

Компоненты для сети PROFIBUS

http://iadt.siemens.ru

SIEMENS

PROFIBUS (**PRO**cess **F**ield **BUS**) - это открытая промышленная сеть полевого уровня, отвечающая требованиям международных стандартов IEC 61 158/EN 50170, предназначенная для построения систем распределенного ввода-вывода, а также организации обмена данными между системами автоматизации.

Стандарты IEC 61 158/EN 50 170 определяют характеристики каналов связи, методы доступа к сети, протоколы передачи данных и требования к интерфейсам. В соответствии с требованиями этих стандартов в сети PROFIBUS поддерживается три протокола передачи данных:

- **PROFIBUS DP** (Distributed Periphery – распределенная периферия) для обеспечения скорости обмена данными с устройствами децентрализованной периферии (станции ввода-вывода, датчики, исполнительные устройства и т.д.).
- **PROFIBUS PA** (Process Automation – автоматизация процессов) для решения задач автоматизации непрерывных технологических процессов и обмена данными с периферийными устройствами, расположенными в обычных и Ex-зонах (зонах повышенной опасности).
- **PROFIBUS FMS** (Field Bus Message Specification – протокол передачи сообщений через шину полевого уровня) для обмена данными между интеллектуальными сетевыми устройствами (контроллерами, компьютерами и т.д.).

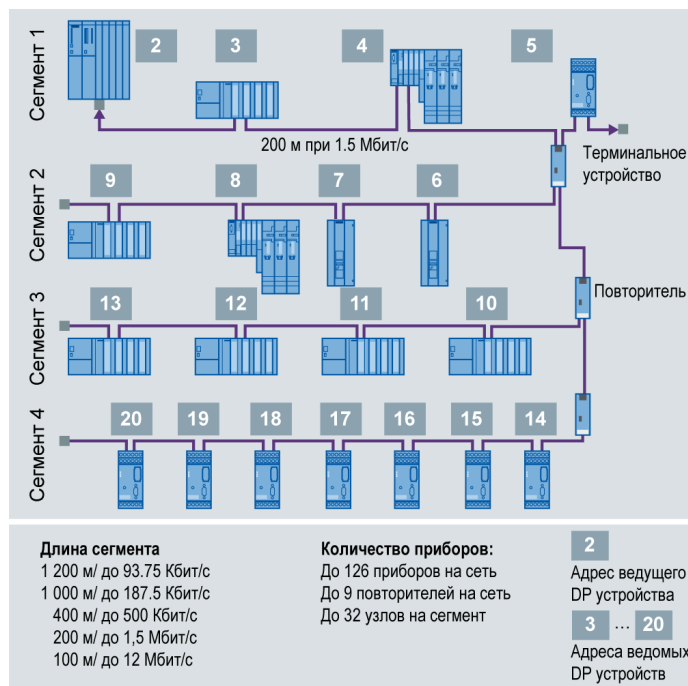
Каналы связи и топологии сети

Для обмена данными в сети PROFIBUS могут использоваться каналы связи и топологии следующих видов:

- Электрические (RS 485) каналы связи, выполненные 2-жильными экранированными кабелями. Сетевые узлы подключаются через сетевые терминалы или штекеры. Сегменты сети объединяются через повторители. Протяженность сети зависит от скорости передачи данных и может достигать 1000 м (без повторителей) или 10 км (с повторителями). Обеспечивается возможность построения линейных или древовидных сетевых структур. На концах сегментов должны устанавливаться терминальные устройства.
- Оптические каналы связи на основе пластиковых, PCF или стеклянных оптоволоконных кабелей. Обеспечивается поддержка линейных, звездообразных и кольцевых топологий сети. Объединение отдельных сегментов производится с помощью модулей OLM (Optical Link Modules) или OBT (Optical Bus Terminal). Протяженность сети может достигать 100 км (при использовании одномодового кабеля максимальное расстояние между двумя модулями OLM/Gxx-1300 составляет 15 км).

Дополнительно для обмена данными через PROFIBUS могут быть использованы инфракрасные каналы связи, а также каналы связи с использованием скользящих контактов.

К одному сегменту сети допускается подключать до 32 сетевых приборов. Общее количество приборов в сети может достигать 126 штук. Скорость передачи данных в сети может устанавливаться равной от 9,6 Кбит/с до 12 Мбит/с.



К сети PROFIBUS могут быть подключены:

- Контроллеры SIMATIC S7/ WinAC, контроллеры других производителей.
- Персональные и промышленные компьютеры.
- Приборы и системы человеко-машинного интерфейса SIMATIC HMI.
- Станции систем распределенного ввода-вывода ET 200
- Датчики и исполнительные устройства.
- Приводы и системы защиты электродвигателей SIMOCOD.
- Системы числового программного управления SINUMERIK.
- Другие устройства, оснащенные интерфейсом PROFIBUS.

Для построения сетей PROFIBUS может использоваться широкий спектр сетевых компонентов.

Сетевые компоненты

Компоненты электрических (RS 485) сетей PROFIBUS

Компоненты электрических сетей PROFIBUS представлены широким спектром соединительных и сетевых кабелей, соединительных и терминальных устройств. Большинство компонентов поддерживает технологию FastConnect, что позволяет выполнять быстрый и безошибочный монтаж сетей.

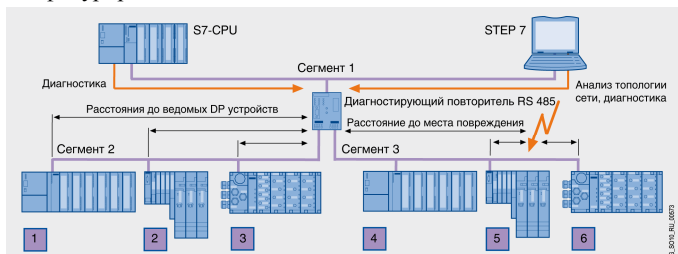
2-жильные сетевые кабели PROFIBUS FC имеют двойное экранирование и обеспечивают надежную передачу данных в промышленных средах. Кабели имеют несколько модификаций, ориентированных на различные условия эксплуатации.

Подключение кабелей к сетевым приборам выполняется с помощью штекеров RS 485 или с помощью сетевых терминалов. Штекеры RS 485 поддерживают технологию FastConnect и имеют множество модификаций. Большинство из них оснащены встроенными отключаемыми терминальными резисторами.

Соединители RS 485 с отводом кабеля под углом



Соединение отдельных сегментов в единую сеть выполняется с помощью повторителей RS 485. Каждый повторитель обеспечивает гальваническое разделение подключенных сегментов и регенерацию передаваемых между ними сигналов. В одной сети допускается использование до 9 последовательно включенных повторителей. Повторители RS485 “прозрачны” для обмена данными и не требуют никакого программного конфигурирования.



Для повышения удобства эксплуатации в сети PROFIBUS могут применяться диагностирующие повторители. Каждый диагностирующий повторитель выполняет функции стандартного ведомого DP устройства, способен анализировать топологию подключенных сегментов PROFIBUS DP и сохранять полученную информацию в своей памяти. Запуск операций анализа топологии сети производится из среды STEP 7 или COM PROFIBUS, а также из программы пользователя (только для S7-400). В случае обнаружения ошибки повторитель формирует диагностическое сообщение для ведущего DP устройства с указанием характера и места повреждения.

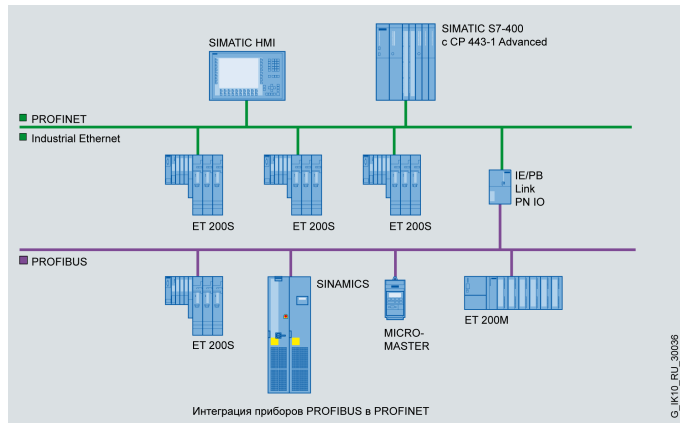
В составе электрических сетей PROFIBUS может использоваться большое количество различных согласующих устройств:

- Модуль DP/DP Coupler: для соединения двух сетей PROFIBUS DP и организации обмена данными между ведущими устройствами этих сетей. Модуль работает как двойное подчиненное устройство.

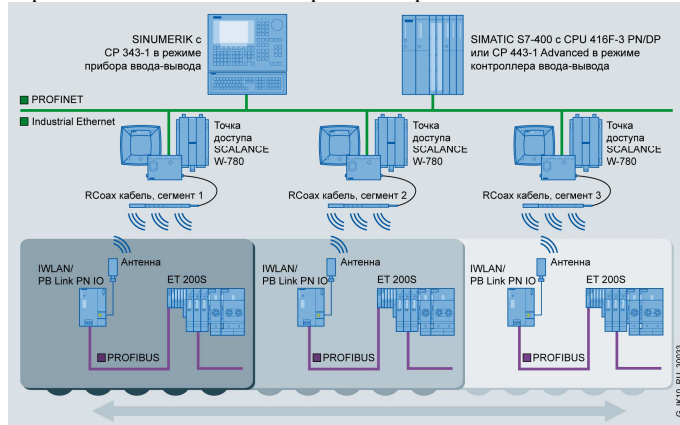
Сетевые компоненты для PROFIBUS



- Power Rail Booster: позволяет выполнять обмен данными через PROFIBUS с использованием скользящих контактов. Скорость передачи данных от 9.6 до 500 Кбит/с, протяженность канала связи от 25 до 1200 м.
- DP/AS-i Link модуль для организации обмена данными между сетью PROFIBUS-DP и сетью AS-i.



- Модуль IE/PB Link PN IO: для организации обмена данными между сетью PROFIBUS DP и PROFINET IO.
- Модуль IWLAN PB Link PN IO: для организации обмена данными между сетью PROFIBUS DP и PROFINET IO через радио канал Ethernet со скоростью передачи до 54 Мбит/с.



- Модуль RS485-iS Coupler: для согласования линий связи RS485 с линиями связи RS485-iS, прокладываемыми во взрыво- и пожароопасных зонах. Подключение линии RS 485-iS должно выполняться штекером 6ES7 972-0DA30-0XA0.

Компоненты оптических сетей PROFIBUS

Оптические каналы связи PROFIBUS могут создаваться на основе пластиковых, PCF и стеклянных оптоволоконных кабелей. Построение сети выполняется с помощью модулей OBT (Optical Bus Terminal) или OLM (Optical Link Module). Оба модуля обеспечивают двунаправленный обмен данными между электрическими (RS 485) и оптическими каналами связи PROFIBUS.



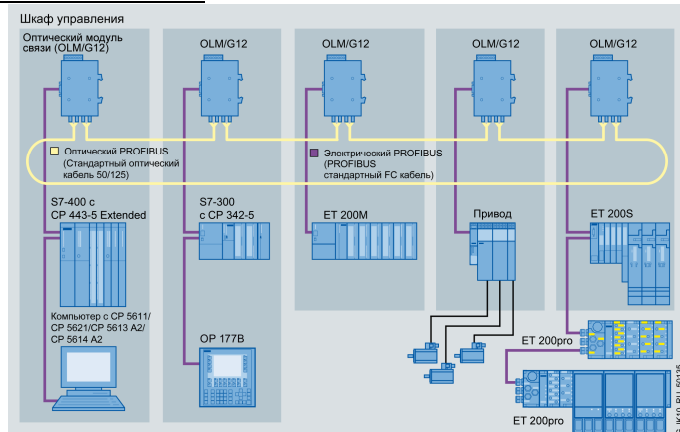
Модули OBT позволяют создавать линейные сетевые структуры на основе пластиковых или PCF кабелей. Он снабжен одним встроенным электрическим (RS485) и двумя оптическими симплексными портами, аналогичными по своим техническим характеристикам встроенным оптическим портам коммуникационных процессоров CP 342-5 FO, CP 5613 FO, а также интерфейсных модулей IM 151-1 FO, IM 151-7 CPU FO и других. При использовании пластикового оптического кабеля расстояние между двумя соседними станциями может достигать 50 м. При использовании PCF кабеля – 300 м.



Модули OLM позволяют создавать сети с линейной, звездообразной и кольцевой топологией. Каждый модуль OLM оснащен одним встроенным электрическим (RS485), одним или двумя оптическими (BFOC) интерфейсами.

В зависимости от типа модуля OLM его оптические порты могут быть рассчитаны на работу:

- с пластиковыми кабелями длиной до 80 м или PCF кабелями длиной до 400 м,
- со стеклянными мультимодовыми кабелями длиной до 3 км или со стеклянными одномодовыми кабелями длиной до 15 км



В кольцевых структурах допускается последовательное соединение до 122 модулей OLM. К электрическому (RS485) порту модуля OLM может подключаться до 32 сетевых станций.

Подробную информацию по оптическим кабелям смотрите в листе «Оптические кабели для Industrial Ethernet, PROFINET и PROFIBUS».

Наименование		Заказные номера	Цена, €		
Кабель PROFIBUS FC, без штекеров, длина 20...1000м, цена за 1 м	FC GP стандартный кабель, 2-жильный, экранированный, специальная конструкция для быстрого монтажа.	20 м	6XV1 830-0EN10	1	
		50 м	6XV1 830-0EN20	29	
		100 м	6XV1 830-0EN50	73	
		200 м	6XV1 830-0ET10	146	
		500 м	6XV1 830-0ET20	293	
		1000 м	6XV1 830-0ET50	731	
	Прочный FC	FC, для использования в пищевой промышленности	цвет зеленый	6XV1 830-0JH10	4
			цвет фиолетовый	6XV1 830-0GH10	3
		FC, для прокладки в земле	6XV1 830-3FH10	2	
		FC, для движущихся механизмов	6XV1 830-0PH10	6	
		IS GP для взрывоопасных помещений	6XV1 831-2L	6	
		FC, гибкий	6XV1 831-2A	2	
		FC FRNC, негорючий, не выделяющей вредных веществ при оплавлении	6XV1 831-2K	4	
		FC, для крепления на опорах (гирлянды)	6XV1 830-0LH10	2	
		FC, торсионный (скручивание)	6XV1 830-3GH10	7	
для морского применения	гибридный для ET200pro	стандартный	6XV1 830-0PH10	5	
		прочный	6XV1 830-0MH10	9	
			6XV1 860-2R	6	
Стандартный кабель PROFIBUS FC, без штекеров, в коробке с бобиной, длина**	50 м	6XV1 860-2S	9		
	100м	6XV1 830-1EN50	105		
Инструмент	для быстрой разделки PROFIBUS FC кабелей	6XV1 830-1ET10	186		
		6GK1 905-6AA00	65		

FastConnect	Комплект запасных кассет		5 шт.	6GK1 905-6AB00	71			
Соединительные кабели PROFIBUS 830, длина	830-1Т с 2 штекерами RS485 и терминальными резисторами, отвод кабеля под 45°		1.5 м	6XV1 830-1CH15	56			
			3 м	6XV1 830-1CH30	60			
	830-2 с 2 штекерами RS485, один с осевым отводом кабеля, второй – под 90°		3 м	6XV1 830-2AH30	121			
			5 м	6XV1 830-2AH50	123			
			10 м	6XV1 830-2AN10	131			
Сетевой терминал 12М для PROFIBUS (RS485), с соединительным кабелем длиной 1.5м, UL-reg, до 12 Мбит/с				6GK1 500-0AA10	133			
Сетевой терминал PROFIBUS (RS485), с соединительным кабелем длиной 1.5м, до 1.5 Мбит/с				6GK1 500-0DA00	138			
Сетевой терминал PROFIBUS (RS485), с соединительным кабелем длиной 3.0м, до 1.5 Мбит/с				6GK1 500-0AB00	111			
Штекер RS485** с встроенным отключаемым терминальным резистором, до 12 Мбит/с	для РС, ОР и ОLM, с осевым отводом кабеля	FastConnect			6GK1 500-0FC10	52		
		контакты под винт			6GK1 500-0EA02	52		
		контакты под винт	без гнезда для PG			6ES7 972-0BA12-0XA0	39	
	с отводом кабеля под углом 90°	FastConnect 15.8x59x35.6	с гнездом для PG			6ES7 972-0BB12-0XA0	51	
			без гнезда для PG	1 шт.	6ES7 972-0BA52-0XA0	39		
		с гнездом для PG	100 шт.			6ES7 972-0BA52-0XB0	3 797	
			1 шт.			6ES7 972-0BB52-0XA0	51	
		FastConnect 15.8x72x36.4	с гнездом для PG	100 шт.			6ES7 972-0BB52-0XB0	5 063
			без гнезда для PG	1 шт.			6ES7 972-0BA70-0XA0	39
	с отводом кабеля под углом 35°	контакты под винт	с гнездом для PG	1 шт.			6ES7 972-0BB70-0XA0	51
			без гнезда для PG			6ES7 972-0BA42-0XA0	39	
		FastConnect	с гнездом для PG			6ES7 972-0BB42-0XA0	51	
			без гнезда для PG			6ES7 972-0BA60-0XA0	39	
		с гнездом для PG	1 шт.			6ES7 972-0BB60-0XA0	51	
			с гнездом для PG			6ES7 972-0BB60-0XA0	51	
PB M12 для ET200 (5шт.)	штекер для ET200 с осевым выводом кабеля для сборки на разъем	без согл. резистора			6GK1 905-0EA00	133		
		с согл. резистором			6GK1 905-0EC00	64		
	розетка для ET200 с осевым выводом кабеля для сборки на разъем	без согл. резистора			6GK1 905-0EB00	133		
		с согл. резистором			6GK1 905-0ED00	64		
PB FC M12 PRO	Штекер	FastConnect без терминального сопротивления,		6GK1 905-0EA10	160			
	Розетка	5 шт.		6GK1 905-0EB10	160			
Штекер RS485: до 1.5Мбит/с, отвод кабеля под углом 30°, без терминального резистора				6ES7 972-0BA30-0XA0	23			
Активное терминальное устройство для установки на концах сегментов сети PROFIBUS. Питание =24 В				6ES7 972-0DA00-0AA0	77			
Повторитель RS 485, IP 20, до 12 Мбит/с				6ES7 972-0AA02-0XA0	310			
				6ES7 972-0AB01-0XA0	745			
Модуль	DP/DP coupler: до 12 Мбит/с, для соединения двух сетей PROFIBUS DP			6ES7 158-0AD01-0XA0	499			
	DP/PA coupler: для преобразования RS485 в MBP, искробезопасная версия			6ES7 157-0AD82-0XA0	1 040			
	Power Rail Booster: до 500 Кбит/с, для обмена данными в системах со скользящими контактами			6ES7 972-4AA02-0XA0	766			
	IE/PB Link PN IO: для подключения сети PROFIBUS DP к сети PROFINET IO (без C-PLUG)			6GK1 411-5AB00	1 325			
	RS485-iS Coupler: для согласования линий RS485 с линиями RS485-iS, прокладываемыми в Ех-зонах			6ES7 972-0AC80-0XA0	767			
	Штекер RS485-IS 16 X 72,7 X 34 мм (ШxВxГ)			6ES7 972-0DA60-0XA0	46			
	DP/AS-i LINK	20E V3.0		6GK1 415-2AA10	496			
		Advanced – одиночный AS-i мастер		6GK1 415-2BA10	644			
		Advanced – двойной AS-i мастер		6GK1 415-2BA20	837			
	DP/AS-i F-LINK	Винтовой зажим		3RK3 141-1CD10	1 092			
Пружинный зажим		3RK3 141-2CD10	1 092					
C-PLUG, съемный модуль памяти для сохранения параметров компонентов SIMATIC NET				6GK1 900-0AB00	98			
PRESET-PLUG с параметрами для первого запуска IWLAN клиента и IWLAN/PB Link PN IO				6GK5 798-8AB00	111			
PB OLM V4.0 Кронштейн для настенного крепления				6GK1 503-8AA00	17			
Медиа-конвертеры	OBT V2.0: 1xRS485 + 2 FO порта для пластиковых и PCF кабелей с симплексными штекерами		6GK1 500-3AA10	233				
	OLM/P11: 1xRS485 + 1xBFOC	для пластиковых или PCF кабелей	6GK1 503-2CA00	360				
	OLM/P12: 1xRS485 + 2xBFOC		6GK1 503-3CA00	440				
	OLM/P22: 2xRS485 + 2xBFOC		6GK1 503-4CA00	604				
	OLM/G11: 1xRS485 + 1xBFOC	для стеклянных многомодовых кабелей 62.5/125 и 50/125 (до 3 км)	6GK1 503-2CB00	493				
	OLM/G12: 1xRS485 + 2xBFOC		6GK1 503-3CB00	705				
	OLM/G22: 2xRS485 + 2xBFOC		6GK1 503-4CB00	975				
	OLM/G12 EEC*: 1xRS485 + 2xBFOC		6GK1 503-3CD00	991				
	OLM/G11-1300: 1xRS485 + 1xBFOC	для стеклянных одномодовых кабелей (до 15 км)	6GK1 503-2CC00	1 325				
	OLM/G12-1300: 1xRS485 + 2xBFOC		6GK1 503-3CC00	1 728				

* диапазон рабочих температур от -25 до +60 °С

** Доступны дополнительные варианты длин кабелей / типов разъемов

Дополнительную информацию по продукту Вы сможете найти в каталоге ИК PI или CA01, а также в интернете <http://iadt.siemens.ru>

Компоненты полевой сети PROFIBUS PA

www.siemens.ru/automation

SIEMENS

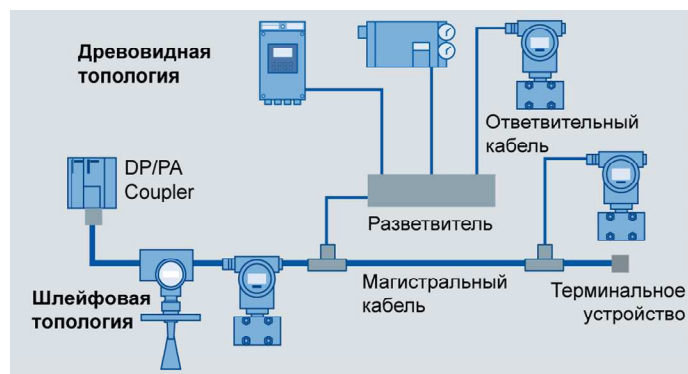
PROFIBUS – это первая в мире сеть полевого уровня, которая использует идентичные коммуникационные механизмы обслуживания систем распределенного ввода-вывода как в областях автоматизации промышленного производства (PROFIBUS DP), так и в областях автоматизации непрерывных технологических процессов (PROFIBUS PA). Ведущее устройство PROFIBUS DP способно выполнять скоростной обмен данными с ведомыми устройствами, подключенными к сети PROFIBUS PA (расположенными как в обычных зонах, так и в зонах повышенной опасности - Ex-зонах).

В сети PROFIBUS PA обмен данными и питание всех сетевых компонентов осуществляется через экранированную витую пару с поддержкой технологии MBP (Manchester Coded, Bus Powered).

В сети PROFIBUS PA допускается применение магистральных, древовидных и кольцевых топологий. Сети, прокладываемые в обычных зонах и Ex-зонах 2, могут иметь общую протяженность до 1.9 км с длиной ответвлений до 120 м. В Ex-зонах 1 длина ответвлений может достигать 30 м при общей протяженности сети до 1 км.

Применение сети PROFIBUS PA позволяет получать множество преимуществ на этапах проектирования, монтажа и эксплуатации готовой системы автоматизации:

- Однородная модульная система связи от полевого уровня до уровня управления.
- Построение распределенных систем противоаварийной защиты и автоматики безопасности.
- Поддержка технологии гибкого модульного резервирования с установкой кратности резервирования каналов ввода-вывода через интерфейс непосредственного подключения приборов полевого уровня.
- Свободная замена одних датчиков другими, включая датчики других производителей.
- Подключение аппаратуры Ex-зон без применения дополнительных разделительных барьеров и блоков питания.
- Обеспечение информационной совместимости между всеми уровнями управления предприятием, начиная с полевого уровня и выше.
- Удобное и наглядное централизованное проектирование систем и обслуживание приборов полевого уровня любых производителей с помощью программного обеспечения SIMATIC PDM.
- Простой монтаж сети. Использование 2-жильных экранированных кабелей для передачи данных и питания всех сетевых приборов.
- Обеспечение возможности простой замены приборов полевого уровня, соответствующих стандартному профилю, в том числе, приборов одних производителей приборами других производителей.
- Быстрый поиск неисправностей, благодаря простой структуре сети и поддержке широкого спектра диагностических функций.
- Повышение надежности работы систем промышленной связи за счет использования резервированных модулей DP/PA связи и кольцевой топологии сети PROFIBUS PA.



Обычные зоны

Общая длина сети:
1 900 м

Длина ответвлений:
Количество приборов

на сеть	длина ответвлений
1-12	120 м
13-14	90 м
15-18	60 м
19-24	30 м

Ex зоны

Общая длина сети:
1 000 м

Длина ответвлений:
1-24 30 м (FISCO)



Сети PROFIBUS PA позволяют использовать линейные, древовидные и кольцевые топологии на основе электрических каналов связи. Для их построения в состав семейства SIMATIC NET включены:

- Сетевые кабели FC (FastConnect) PA для прокладки в обычных и Ex-зонах.
- Соединительные устройства SplitConnect.
- Согласующие модули DP/PA Coupler и блоки DP/PA Link связи DP/PA.
- Активные полевые разделители AFS и распределители AFD4, AFD8 и AFDiS.

Технические данные

Технология обмена данными	MBP
Скорость обмена данными	31.24 Кбит/с
Кабель	2-жильный, экранированный
Класс защиты	EEx [ia/ib]
Топологии	Линейная, древовидная, кольцевая
Кол-во PA приборов, макс.:	
• на сегмент/ модуль DP/PA Coupler	31
• на блок DP/PA Link	64
Длина линии связи, не более:	
• обычные зоны	1.9 км
• EEx ib	1.9 км
• EEx ia	1.0 км



Система соединений SplitConnect

Соединители SplitConnect позволяют строить сеть PROFIBUS PA в обычных и Ex-зонах, производить подключение к сети приборов полевого уровня, упрощают выполнение монтажных работ, снижают время их выполнения.

Разветвители SplitConnect имеют пластиковые корпуса со степенью защиты IP65, стойкие к воздействию ультрафиолетового излучения. Подключение жил соединительных FC PA кабелей выполняется методом прокалывания изоляции. Обеспечивается надежное соединение экранов всех соединяемых цепей. Все перечисленные соединения создаются в процессе навинчивания головки с ножевыми контактами на корпус разветвителя. Корпус разветвителя снабжен винтом подключения цепи заземления.

Приборы полевого уровня могут подключаться непосредственно к отводу разветвителя SplitConnect или через соединитель SplitConnect M12 и отрезок FC PA кабеля. С помощью соединителей SplitConnect несколько разветвителей SplitConnect могут соединяться в схемы концентраторов PROFIBUS PA с необходимым количеством точек подключения к сети.

На последний разветвитель SplitConnect в сегменте сети PROFIBUS PA д.б. установлено терминальное устройство SplitConnect.



Сетевые кабели FC PA

Каналы связи PROFIBUS PA выполняются FC PA кабелями, поддерживающими технологию FastConnect. Для их быстрой разделки может использоваться инструмент FastConnect для FC PB кабелей. 2-жильные FC PA кабели с двойным экранированием жил имеют две модификации: кабель для прокладки в обычных зонах, выпускаемый в оболочке черного цвета, и кабель для прокладки в Ex-зонах, имеющий оболочку голубого цвета. На оболочке кабеля нанесены метровые отметки, позволяющие отмерять отрезки необходимой длины.

Модули и блоки DP/PA связи

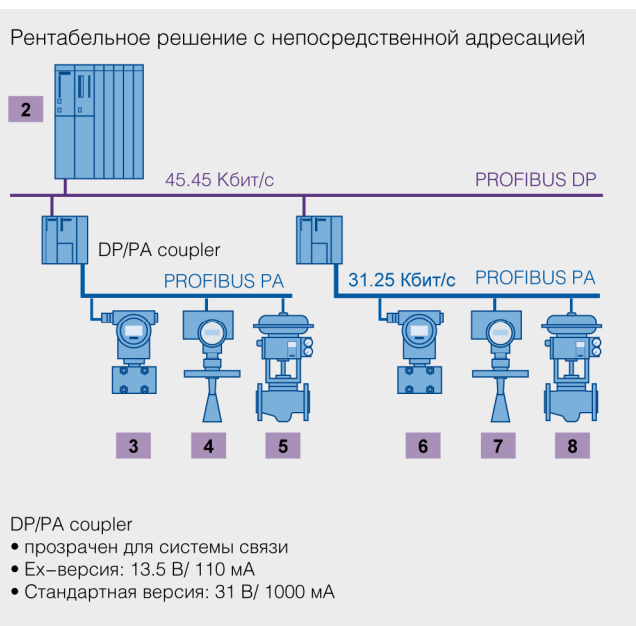
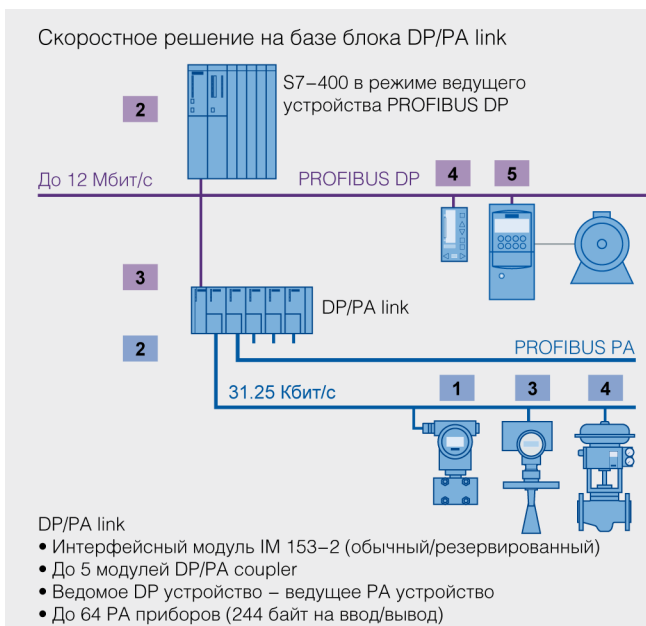
Модули и блоки DP/PA связи выполняют функции шлюзовых устройств между каналами PROFIBUS DP (IEC 61158/ EN 50170 – передача данных с использованием дифференциальных сигналов напряжения RS 485, 8 бит на символ) и каналами PROFIBUS PA (IEC 61158-2 – передача данных с использованием сигналов силы тока, 11 бит на символ).

Модули связи DP/PA Coupler

Наиболее простым вариантом согласования сетей PROFIBUS DP и PROFIBUS PA является использование модулей DP/PA Coupler. Каждый модуль DP/PA Coupler “прозрачен” для ведущего устройства PROFIBUS DP и не требует конфигурирования.

Модули DP/PA Coupler выпускаются в пластиковых корпусах формата модулей S7-300 шириной 80 мм и имеют два исполнения:

- Для использования в обычных зонах с выходным напряжением =31 В и током нагрузки 1000 мА. Длина линии связи может достигать 1900 м.
- Для использования в Ex-зонах с выходным напряжением =13.5 В и током нагрузки 110 мА. Длина линии связи может достигать 1000 м.



К каждому модулю может подключаться до 31 PA прибора в безопасной зоне и до 10 приборов в Ex зоне. При этом суммарный ток, потребляемый этими приборами, не должен превышать допустимую нагрузочную способность модуля DP/PA Coupler.

Решения на основе модулей DP/PA Coupler отличаются наиболее высокой экономичностью, но ограничивают скорость обмена данными в сети PROFIBUS DP величиной в 45.45 Кбит/с.

Блоки связи DP/PA Link

Каждый блок DP/PA Link объединяет в своем составе интерфейсный модуль IM 153-2 и до 5 модулей DP/PA Coupler. К одному блоку DP/PA Link может подключаться до 64 PA приборов, а обмен данными в сети PROFIBUS DP может выполняться на скорости до 12 Мбит/с. Для подключения к резервированной сети PROFIBUS DP блок DP/PA Link может комплектоваться двумя интерфейсными модулями IM 153-2, устанавливаемыми на активный шинный соединитель BM IM/IM. При этом все модули DP/PA Coupler устанавливаются на активные шинные соединители BM DP/PA, которые монтируются на профильные шины ET 200M.

С точки зрения ведущего DP устройства каждый блок DP/PA Link является модульным ведомым DP устройством, входы и выходы которого образуют датчики и исполнительные устройства, подключенные через сеть PROFIBUS PA.

Параметрирование устройств, находящихся на шине PROFIBUS PA после DP/PA Coupler или DP/PA Link происходит с помощью пакета SIMATIC PDM.

Компоненты для резервированного подключения PROFIBUS PA

До недавнего времени блоки связи DP/PA Link обеспечивали возможность резервирования интерфейсных модулей для подключения к сети PROFIBUS DP, но не поддерживали возможности резервирования модулей связи DP/PA Coupler. Появление модулей FDC 157-0, AFD4, AFD8, AFDiS, AFDiSD, и AFS позволило решить эту проблему и дополнить сеть PROFIBUS PA двумя новыми топологиями:

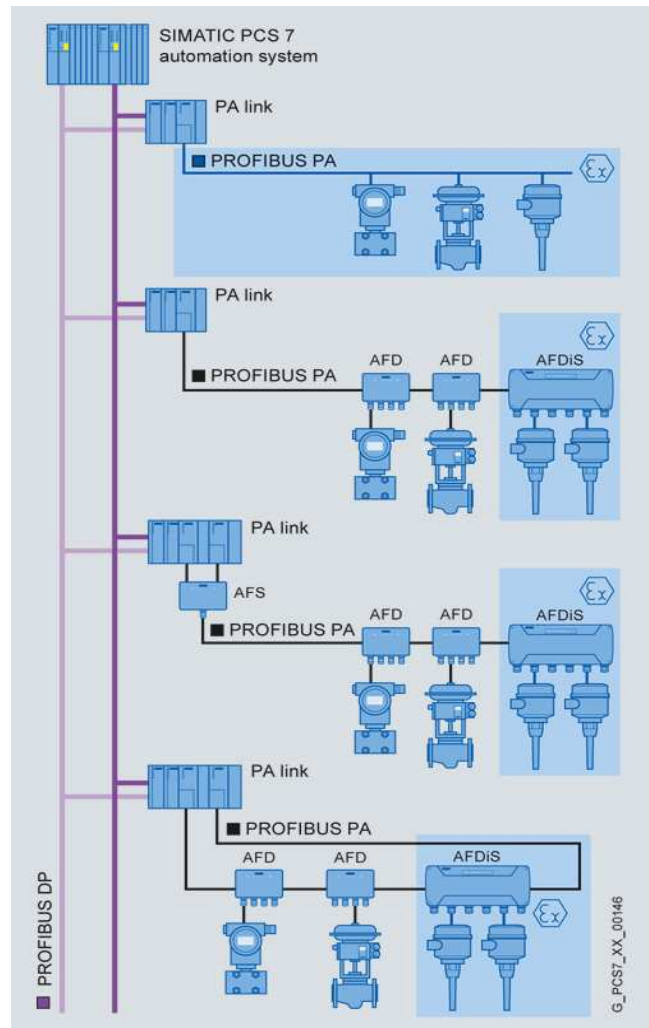
- линейной топологией с резервированием модулей DP/PA связи
- кольцевой топологией.

Дополнительно все новые компоненты обеспечивают поддержку профиля PROFIsafe и концепции гибкого модульного резервирования FMR (Flexible Modular Redundancy), которая позволяет устанавливать кратность резервирования всех приборов, подключаемых к системе через PROFIBUS PA.

Кольцевая топология обеспечивает основные преимущества:

- Повышение надежности системы промышленной связи PROFIBUS PA.
- Снижение затрат на аппаратуру и кабельную продукцию в резервированных системах распределенного ввода-вывода резервированных систем автоматизации.
- Наличие активных терминальных устройств, встроенных в FDC 157-0 и AFD4, AFD8, AFDiS, AFDiSD, позволяет:
 - выполнять автоматическую безударную изоляцию поврежденного сегмента сети в случае короткого замыкания или обрыва кабеля;
 - вносить изменения в кольцевую конфигурацию и состав аппаратуры во время работы сети, включая добавление новых сегментов кольцевой сети или удаление таких сегментов.
- “Прозрачное” для системы верхнего уровня управление резервированием блоков FDC 157-0.
- Отображение диагностической и статусной информации встроенными светодиодами, получение доступа к этой информации через диагностическую систему PROFIBUS и ее вывод на станции операторов или станции обслуживания

Возможность настройки модуля FDC 157-0 на режим работы диагностируемого ведомого DP устройства, поддерживающего



широкий спектр функций дистанционной диагностики через PROFIBUS. Например:

- считывание значений тока и напряжения в главной линии.
- считывание информации о текущем состоянии системы резервирования.
- получение информации об обрыве или коротком замыкании в линии.
- Интеграция модулей FDC 157-0 в систему управления приборами на основе SIMATIC PDM и SIMATIC PCS7 Maintenance Station

Модуль FDC 157-0

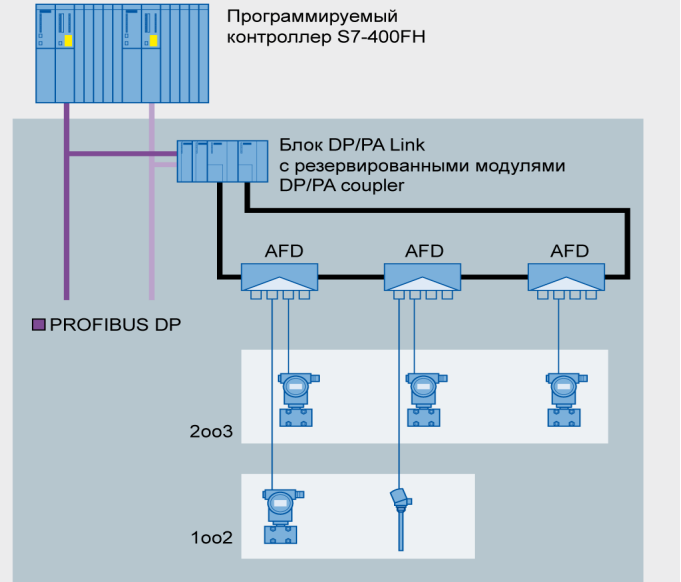
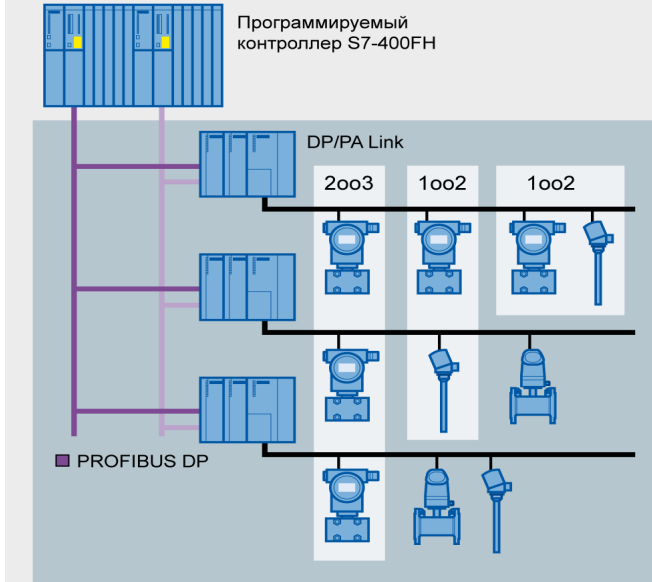
Модуль FDC 157-0 является более новой версией модуля DP/PA Coupler стандартного исполнения и имеет с ним одинаковый набор электрических параметров. Без дополнительных компонентов он способен выполнять функции обычного модуля DP/PA связи. В сочетании с модулями AFS, AFD4, AFD8 или AFDiS два модуля FDC 157-0 обеспечивают поддержку резервированных схем подключения сети PROFIBUS PA к блоку связи DP/PA Link.

При использовании схем резервирования модулей DP/PA связи блок DP/PA Link комплектуется двумя модулями FDC 157-0, устанавливаемыми на специальный активный шинный соединитель. Активный шинный соединитель должен занимать крайнюю правую позицию в блоке DP/PA Link.

Во всех вариантах использования модуль FDC 157-0 имеет свой адрес в сети PROFIBUS DP и работает в режиме диагностируемого ведомого устройства PROFIBUS. Этот режим позволяет ведущему устройству PROFIBUS DP:

- Получать идентификационные данные о приборах PROFIBUS PA.
- Считывать значения тока и напряжения в магистральной линии PROFIBUS PA.
- Считывать информацию о текущем состоянии системы резервирования.

Гибкое модульное резервирование FRM (Flexible Modular Redundancy)



- Получать информацию об обрыве или коротком замыкании в сети PROFIBUS PA.
- Считывать информацию об уровнях сигналов в сети PROFIBUS PA.

Активный полевые распределители AFD4 и AFD8

Модули AFD4 и AFD8 (Active Field Distributor) оснащены двумя портами для включения в магистральную линию и четырьмя или восемью портами, соответственно, для подключения отходящих линий PROFIBUS PA. Порты включения в магистральную линию оснащены автоматическими устройствами включения терминальных элементов. Порты отходящих линий оснащены защитой от коротких замыканий.

Активные полевые распределители для опасных зон AFDiS и AFDiSD

Модули AFDiS (Active Field Distributor intrinsically Safe) и AFDiSD (AFDiS + enhanced fieldbus Diagnostics) оснащены двумя портами для включения в магистральную линию и шестью портами для подключения отходящих линий PROFIBUS PA. Могут устанавливаться в опасных зонах Ex zone 1/21 и 2/22. Порты включения в магистральную линию оснащены автоматическими устройствами включения терминальных элементов. Все порты отходящих линий оснащены защитой от коротких замыканий и безопасны в соответствии с FISCO(защита Ex [ia]), могут прокладываться в опасную зону Ex zone 0/20.

В сочетании с двумя модулями FDC 157-0 модули AFD4, AFD8 и AFDiS/AFDiSD позволяют формировать кольцевые структуры сети PROFIBUS PA. В одном кольце допускается использование до 8 модулей AFD4, или до 4 модулей AFD8, или до 5 AFDiS/AFDiSD, через которые к сети подключается не более 31 прибора полевого уровня с суммарным потребляемым током до 1 А.

Ошибки в работе одного модуля AFD4/AFD8/AFDiS/AFDiSD не влияют на работоспособность остальных активных полевых распределителей в кольце.

Активный полевой разделитель AFS

Модуль AFS (Active Field Splitter) позволяет производить подключение нерезервированного сегмента PROFIBUS PA к блоку DP/PA Link через два резервированных модуля FDC 157-0. При этом модуль AFS выполняет автоматическое подключение сегмента PROFIBUS PA к активному модулю FDC 157-0.

К сегменту PROFIBUS PA допускается подключать не более 31 прибора полевого уровня с суммарным током нагрузки не более 1 А.

SIMATIC Fieldbus Calculator

Калькулятор обеспечивает помощь в расчете и проектировании сегментов сети. Доступен для скачивания по ссылке: <http://support.automation.siemens.com/WW/view/en/53842953>

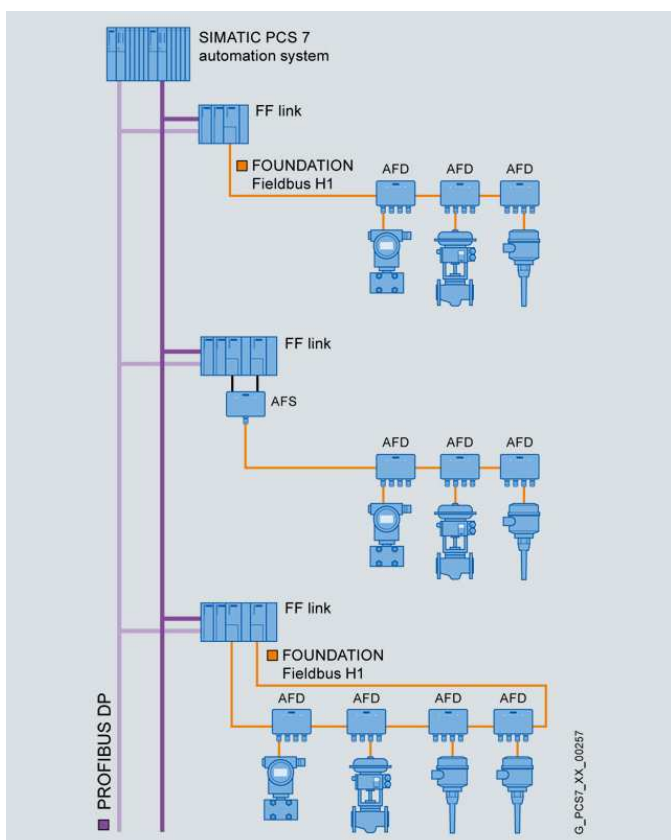
Наименование		Заказные номера	Цена, €	
FC PA кабели	с двойным экранированием жил, без соединителей, длина 20...1000м, цена за 1 м	для Ex-зон, голубая оболочка	6XV1 830-5EH10	3
		для обычных зон, черная оболочка	6XV1 830-5FH10	3
Инструмент PB FC	для быстрой разделки PB/PA FC кабелей		6GK1 905-6AA00	65
	запасные кассеты с лезвиями	5 шт.	6GK1 905-6AB00	71
SplitConnect	Разветвитель, IP 65	10 шт.	6GK1 905-0AA00	456
	Гнездо M12	5 шт.	6GK1 905-0AB10	164
	Соединитель M12	5 шт.	6GK1 905-0AF00	86
	Соединитель	10 шт.	6GK1 905-0AC00	122
	Терминальное устройство	Ex-исполнение	5 шт.	6GK1 905-0AD00
	обычное исполнение	5 шт.	6GK1 905-0AE00	207
Модуль DP/PA Coupler	FDC 157-0, =31 В/1000 мА	обычное исполнение, резервирование	6ES7 157-0AC83-0XA0	931
	=13.5 В/110 мА	Ex-исполнение	6ES7 157-0AD82-0XA0	1 040
			6ES7 153-2BA02-0XB0	404
Интерфейсный модуль IM 153-2 для DP/PA-Link и Y-Link		с расширенным температурным диапазоном	6ES7 153-2BA82-0XB0	513
			6ES7 195-7HA00-0XA0	40
Активные шинные соединители	BM PS/IM для 1 блока питания и одного модуля IM 153-2		6ES7 195-7HD10-0XA0	121
	BM IM/IM для 2 модулей IM 153-2		6ES7 195-7HD80-0XA0	122
	BM IM/IM для 2 модулей IM 153-2 с расширенным температурным диапазоном		6ES7 195-7HF80-0XA0	58
	BM DP/PA для 1 модуля DP/PA Coupler		6ES7 195-7HG80-0XA0	136
	BM DP/PA для 2 модулей FDC 157-0 с функциями резервирования		6ES7 157-0AG80-0XA0	753
Модуль AFS для построения линейных структур PROFIBUS PA с резервированием модулей FDC 157-0	AFD4		6ES7 157-0AG81-0XA0	643
	AFD8		6ES7 157-0AG82-0XA0	971
	AFDiS, Ex [ia]		6ES7 157-0AG83-0XA0	1 313
	AFDiSD, Ex [ia], расширенная диагностика сети		6ES7 655-5DX60-1BB0	По запросу

Дополнительную информацию по продукту Вы сможете найти в каталоге IK PI или CA01, а также в интернете www.siemens.ru/automation

Компоненты полевой сети FOUNDATION Fieldbus H1

www.siemens.ru/automation

SIEMENS



В равной степени как и PROFIBUS PA, FOUNDATION Fieldbus H1 (FF H1) базируется на стандарте IEC 61158-2. С использованием метода передачи MBP (Manchester Coded; Bus Powered), передача данных и питание узлов сети осуществляется через экранированный двухпроводной кабель. Скорость передачи составляет 31.25 Kbit/s.

На одном сегменте сети может размещаться до 32 узлов (1 coupler + field devices).

Длина сегмента может составлять до 1900 м. При расчете полной длины сегмента следует учитывать кабели подключения самих устройств и качество используемого кабеля. Кабели подключения устройств могут быть до 120м. В зависимости от их количества на один сегмент максимальная длина кабеля может быть короче (более детально в табл. "Технических характеристики").

При использовании соответствующих барьеров, искробезопасные устройства могут включаться в сеть FF H1 в опасных зонах. В таких случаях длина кабеля подключения устройства не может превышать 60м.

В сети FF H1 используется циклическая и асинхронная передача данных. Критические к времени выполнения задачи, такие как сбор данных процесса, выполняются циклически по точному расписанию. Другие задачи, такие как диагностика, обслуживание и параметрирование, выполняются в асинхронном режиме.

Локальное управление

Функциональные и блоки передачи данных могут объединяться для формирования контуров управления. При использовании с соответствующим устройством, такое приложение работает независимо от системы управления и головного контроллера

Управление устройством с EDD

Полевые устройства, с точки зрения управления, различаются по нескольким критериям обработки данных: "device block" (специфическая для устройства информация), "function block" (реализованные функции), и "transmission block" (передача данных). Базовые функции устройств, например, аналоговый вход, цифровой выход и др, реализуются на основе стандартизированных функций и блоков передачи данных. Fieldbus Foundation определяет описания базовых функций конкретных типов устройств с помощью EDD.

Описания устройств интерпретируются с помощью SIMATIC PDM V8.0 (SP1) и выше.

Технические характеристики

Технология обмена данными	MBP
Скорость обмена данными	31.24 Кбит/с
Кабель	2-жильный, экранированный
Топологии	Линейная, древовидная, кольцевая
Количество сегментов FF на модуль DP//FF Link	1
Кол-во FF приборов на сегмент FF	31
Количество AFD4/ AFD8/ AFDiS на модуль DP//FF Link	8/ 4/ 5
Мах. потребление тока всех FF устройств в сегменте	1А
Длина линии связи на сегмент FF	1.9 км
Длина линий подключения к AFD4/AFD8 в зависимости от их количества:	
• от 1 до 12 линий подключения	120 м
• от 13 до 14 линий подключения	90 м
• от 15 до 18 линий подключения	60 м
• от 19 до 24 линий подключения	30 м
• от 25 до 31 линий подключения	1 м
Длина линий подключения к AFDiS не зависит от их кол-ва:	
• от 1 до 31 линий подключения	120 м
• от 1 до 31 линий подключения, Ex зона, в соотв. с FISCO	60 м

Отличительные характеристики

- Передача питания полевым устройствам
- Встраивание искробезопасных устройств с соответствующими барьерами в опасные зоны
- Детерминированный цикл передачи данных
- Стандартный шинный интерфейс и интеграция устройств посредством стандартизованных описаний
- Поддержка "Локального управления"
- Топология: шина, дерево, кольцо.

Сетевые кабели FOUNDATION Fieldbus H1

Каналы связи FF H1 выполняются FF кабелями, 2-жильными, с двойным экранированием жил в соответствии с IEC 61158-2. Доступно две модификации: кабель для прокладки в обычных зонах, выпускаемый в оболочке желтого цвета, и кабель для прокладки в Ex-зонах, имеющий оболочку голубого цвета. На оболочке кабеля нанесены метровые отметки, позволяющие отмерять отрезки необходимой длины.

Блоки связи DP/FF Link

Модули и блоки DP/FF связи выполняют функции шлюзовых устройств между каналами PROFIBUS DP (IEC 61158/ EN 50170 – передача данных с использованием дифференциальных сигналов напряжения RS 485, 8 бит на символ) и каналами FF H1 (IEC 61158-2 – передача данных с использованием сигналов силы тока, 11 бит на символ).

Каждый блок DP/FF Link объединяет в своем составе интерфейсный модуль IM 153-2 FF и 1 или 2 модуля FDC 157. К одному блоку DP/FF Link может подключаться до 31 FF приборов, а обмен данными в сети PROFIBUS DP может выполняться на скорости до 12 Мбит/с. Для подключения к резервированной сети PROFIBUS DP блок DP/FF Link может комплектоваться двумя интерфейсными модулями IM 153-2 FF, устанавливаемыми на активный шинный соединитель BM IM/IM. При этом все модули FDC 157 устанавливаются на активные шинные соединители BM FDC или BM FDC/FDC, которые монтируются на профильные шины ET 200M.

С точки зрения ведущего DP устройства каждый блок DP/FF Link является модульным ведомым DP устройством, входы и выходы которого образуют датчики и исполнительные устройства, подключаемые через сеть PROFIBUS PA.

Вместе с тем, DP/FF Link является и одновременно мастером FOUNDATION Fieldbus H1. Он разделяет сетевые характеристики, коммуникационные протоколы и время реакции обеих сетей.

FF Link мастер интегрирован в IM 153-2 FF. Обычно IM 153-2 FF использует его для управления коммуникациями на сегменте FOUNDATION Fieldbus H1 в качестве LAS (Link Active Scheduler). В случае ошибок или выхода из строя, резервированный партнерский модуль или устройство с характеристиками резервного мастера ("Backup Link Master") берет управление коммуникациями на себя. Это также позволяет использовать локальные контуры управления в полевых устройствах FF (Control in the Field), независимо от контроллера высшего уровня

Параметрирование устройств, находящихся на шине FF H1 после DP/FF Link происходит с помощью пакета SIMATIC PDM PCS7-FF V8.0 или выше.

Компоненты для резервированного подключения FOUNDATION Fieldbus H1

Использование модулей FDC 157, AFD4, AFD8, AFDiS и AFS позволяет решить проблему резервирования и дополнить сеть FF H1 двумя новыми топологиями:

- линейной топологией с резервированием модулей DP/FF связи
- кольцевой топологией.

Подробное описание архитектурных решений приведено в разделе «Profibus PA»

Модуль FDC 157

Модуль FDC 157 служит для согласования сетей Profibus DP и FF H1. Подробное описание приведено в разделе «Profibus PA». Внимание: заказные номера FDC 157(FF) и FDC 157-0(PA) отличаются!

Активные полевые распределители AFD4 и AFD8

Подробное описание приведено в разделе «Profibus PA»

Активный полевой распределитель для опасных зон AFDiS

Подробное описание приведено в разделе «Profibus PA»

Внимание: Модуль AFDiSD с расширенной сетевой диагностикой, описанный в разделе «Profibus PA» не применяется для сетей FF H1!

Активный полевой разделитель AFS

Подробное описание и количественные характеристики приведены в разделе «Profibus PA»

Интеграция в SIMATIC PCS 7

Полевые сети FF H1 интегрируются только в систему управления SIMATIC PCS7 с использованием устройств связи DP/FF Link, включающий один или два соединителя, в зависимости от выбранной архитектуры сегмента шины, служащего шлюзом между PROFIBUS DP и FF H1.. Инжиниринг сегментов FF H1 осуществляется аналогично инжинирингу PROFIBUS PA. Все данные DP/FF Link и FF-устройств доступны с помощью пакета SIMATIC PCS 7 Maintenance Station. Диагностические экраны генерируются автоматически системой управления SIMATIC PCS 7

Системные требования:

- PCS7 AS
- ПО SIMATIC PCS 7 V8.0 Update1 или выше
- SIMATIC PDM PCS7-FF V8.0 или выше

SIMATIC Fieldbus Calculator

Калькулятор обеспечивает помощь в расчете и проектировании сегментов сети. Доступен для скачивания по ссылке: <http://support.automation.siemens.com/WW/view/en/53842953>

Наименование		Заказные номера	Цена, €	
FF H1 кабели	с двойным экранированием жил, без соединителей, длина 20...1000м, цена за 1 м	для Ex-зон, голубая оболочка	6XV1 830-5NH10	3
		для обычных зон, желтая оболочка	6XV1 830-5GH10	3
DP/PA Coupler	FDC 157, =31 В/1000 мА с возможностью резервирования		6ES7 157-0AC84-0XA0	1 011
Интерфейсный модуль IM 153-2 FF для DP/FF-Link			6ES7 153-2DA80-0XB0	545
Активные шинные соединители	BM PS/IM для 1 блока питания и одного модуля IM 153-2 FF с расширенным температурным диапазоном		6AG1 195-7HA00-2XA0	94
	BM IM/IM для 2 модулей IM 153-2 FF с расширенным температурным диапазоном		6ES7 195-7HD80-0XA0	122
	BM FDC для 1 модуля FDC 157		6ES7 195-7HF80-0XA0	58
	BM FDC/FDC для 2 модулей FDC 157 с функциями резервирования		6ES7 195-7HG80-0XA0	136
Модуль AFS для построения линейных структур FF H1 с резервированием модулей FDC 157			6ES7 157-0AG80-0XA0	753
Модули для построения кольцевых структур FF H1 с резервированием модулей FDC 157	AFD4		6ES7 157-0AG81-0XA0	643
	AFD8		6ES7 157-0AG82-0XA0	971
	AFDiS		6ES7 157-0AG83-0XA0	1 313

Дополнительную информацию по продукту Вы сможете найти в каталоге IK PI или CA01, а также в интернете www.siemens.ru/automation

Сетевые адаптеры PROFIBUS для ПК

<http://iadt.siemens.ru>

SIEMENS

Эффективность работы промышленных предприятий сегодня напрямую зависит от гибкости применяемых систем автоматизированного управления. Крупные производственные установки требуют использования нескольких децентрализованных систем управления, связанных друг с другом мощной информационной сетью, способной работать в сложных промышленных условиях. Зачастую эти средства промышленной коммуникации призваны обеспечить возможность гибкого управления, программирования и контроля работы распределенных систем управления из удаленных диспетчерских пунктов. Для этих целей фирмой SIEMENS предлагаются специальные сетевые адаптеры (коммуникационные процессоры), предназначенные для подключения персональных компьютеров и программаторов к промышленным информационным сетям. Коммуникационные процессоры CP 56x3/ CP 56x4/ CP56x1/ CP5711 позволяют подключать персональные компьютеры и программаторы к сетям стандарта PROFIBUS, а также к сети MPI программируемых контроллеров SIMATIC S7.

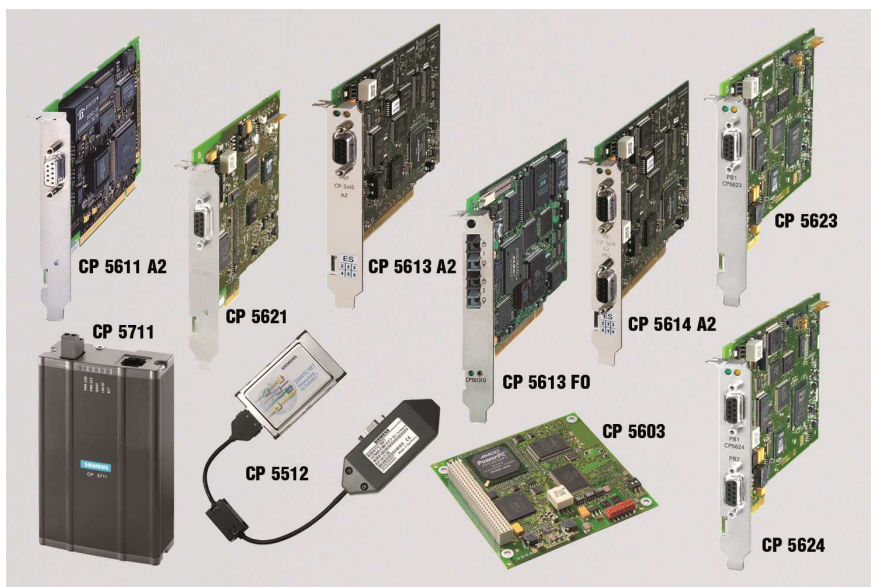
Все программные пакеты содержат также OPC-сервер (OLE for Process Control), представляющий собой расширение коммуникационного интерфейса пользовательских приложений для операционной системы Windows. Принцип работы OPC интерфейса заключается в том, что приложения-клиенты работают с приложением-сервером по открытому, стандартизованному и независимому от конкретных производителей интерфейсу. Таким образом, становится возможным осуществлять обмен машинными данными с системами автоматизированного управления различных производителей с помощью единых унифицированных процедур (если, конечно, соответствующие системы поддерживают стандарт OPC).

Вместе с программными пакетами для параметрирования сетевых адаптеров также поставляется библиотека функций (для работы с адаптерами) для компиляторов MS Visual C/C++ или MS Visual Basic и демонстрационные примеры с исходными текстами.

Интеллектуальные коммуникационные процессоры CP 56x3/ CP 56x4

Интеллектуальные коммуникационные процессоры CP 56x3/ CP 56x4 позволяют подключать к шинам PROFIBUS персональные компьютеры и программаторы, работающие под операционными системами Windows (аппаратное и программное обеспечение должны заказываться отдельно). В отличие от коммуникационных процессоров серии CP 56x1, CP5512 и CP5711, адаптеры CP 56x3/ CP 56x4 оборудованы собственным микропроцессором и исполняют весь протокольный стек самостоятельно без участия центрального процессора компьютера.

Возможна параллельная работа до двух протоколов одновременно на одной карте CP 56x3/ CP 56x4 и параллельная работа до четырех коммуникационных процессоров в одном компьютере.



Коммуникационные процессоры CP 5613 A2 и CP 5614 A2 являются дальнейшим развитием CP 5613 и CP 5614 и предназначены для установки в 32-х битовую PCI шину с 3,3/5 вольтовым питанием и 33/66 МГц.

Коммуникационный процессор CP 5603 по своим характеристикам аналогичен CP 5613 A2, выполнен в формате PCI-104 и предназначен для установки в SIMATIC IPC 427C или в модуль EM PCI-104 программируемого контроллера SIMATIC S7-mEC.

Новые коммуникационные процессоры CP 5623/ CP 5624 являются функциональными аналогами модулей CP 5613 A2 и CP 5614 A2, имеют шину PCI Express x1 и могут быть использованы в аналогичных приложениях без их переделки.

Используя адаптер CP 56x4 можно реализовать иерархическую структуру, подключив к ПК две шины PROFIBUS, и осуществлять обмен данными между двумя шинами. При этом по одной шине адаптер может работать как DP-Master, а по другой как DP-Slave.

Эти коммуникационные процессоры работают со следующими программными пакетами:

- Программный пакет DP-5613 предоставляющий DP-функции
- Программный пакет S7-5613 предоставляющий S7-функции для контроллеров SIMATIC S7
- Программный пакет FMS-5613 предоставляющий FMS-функции
- С поставляемым с картой интерфейсом DP-Base, поддерживающим:
- быстрый доступ к двухпортовому ОЗУ, так же позволяющий реализовать с помощью пакета разработчика DK-5613 портирование на другие операционные системы
- функцию оповещения в режиме событий/фильтров (разгружает нагрузку на центральный процессор)
- функции удаленного программирования по сети для контроллеров SIMATIC S7

Коммуникационные процессоры CP5512 / CP5612 / CP5622 / CP5711

Эти коммуникационные процессоры могут использоваться в сочетании с различными программными пакетами, и благодаря схожести аппаратных архитектур обеспечивают возможность исполнения одних и тех же функций персонального компьютера или программатора как через шину PROFIBUS-DP, так и через интерфейс MPI. Все операции выполняются процессором ПК под управлением пакета SOFTNET, поэтому в отличие от CP 5613/ CP 5614 производительность напрямую зависит от используемой конфигурации ПК и загрузки процессора. В персональном компьютере одновременно возможно использовать только один коммуникационный процессор, CP 5612, CP 5622 или CP 5711. В случаях, когда количество коммуникационных процессоров в персональном компьютере должно быть больше, необходимо использовать коммуникационный процессор CP 5613/ CP 5614.

Коммуникационные процессоры CP 5612 / CP 5622 в соответствии со стандартом PCI или PCI Express поддерживают режим Plug & Play при работе под операционной системой Windows.

Работу с коммуникационными процессорами / CP 5612/ CP 5622/ CP5711 поддерживают следующие программные пакеты:

- SOFTNET-DP - для функций DP-Master и S5-совместимых коммуникаций (SEND/RECEIVE на базе FDL-интерфейса)
- SOFTNET-DP Slave для функций DP-Slave
- SOFTNET-S7 - для S7-функций и S5-совместимых коммуникаций (SEND/RECEIVE на базе FDL-интерфейса)
- А также стандартные пакеты:
 - STEP 7, STEP 7-Micro/Win - функции программирования
 - WinCC - S7-функции
 - WinCC flexible - функции конфигурирования и S7-функции.

Общие характеристики		CP5613 A2	CP5614 A2	CP5624	CP5623	CP5622	CP5612	CP5512	CP5711
Стандарт модуля		PCI или PCI V2.2 и PCI-X		PCI Express x1			PCI V2.2 и PCI-X	PCMCIA тип II	USB V2.0/V1.1
Скорость передачи		от 9,6 кБит/с до 12 Мбит/с							
Подключение к PROFIBUS		SUB-D 9-pin	2xSUB-D 9-pin	SUB-D 9-pin			SUB-D 9-pin		
Кол-во	DP Slave	124		100			60		
	FDL-соединений	120		100			32		
	S7-соединений	50		8					
	FMS-соединений	40		-					

Наименование	Заказные номера	Цена, €	
CP5613 A3	6GK1 561-3AA02	837	
CP5614 A3	6GK1 561-4AA02	1 304	
CP5623 (для SIMATIC NET 2008 и выше)	6GK1 562-3AA00	837	
CP5624 (для SIMATIC NET 2008 и выше)	6GK1 562-4AA00	1 304	
CP5603 (для SIMATIC NET 2008 и выше)	6GK1 560-3AA00	784	
CP5603 пакет для MicroBox PC	6GK1 560-3AU00	824	
CP5603 пакет для mEC (CP5603, направляющие для вставки в модуль EM PCI-104 SIMATIC S7-MEC)	6GK1 560-3AE00	813	
Корпус MICROBOX для CP 5603	6GK1 560-3AA00-0AU0	39	
Программный пакет SIMATIC NET V8.2 ¹⁾ с 14-ти дневной лицензией	6GK1 700-0AA12-3AA0	78	
Программный пакет SIMATIC NET V8.2 ¹⁾	HARDNET-PB DP, V8.2	6GK1713-5DB08-2AA0	403
	HARDNET-PB DP, обновление до V8.1 или DP-5613	6GK1 713-5DB00-3AE0	138
	HARDNET-PB S7, V8.2	6GK1 713-5CB08-2AA0	530
	HARDNET-PB S7, обновление до V8.1	6GK1 713-5CB00-3AE0	138
Программный пакет SIMATIC NET 2008	DP-5613	6GK1 713-5FB71-3AA0	530
	S7-5613	6GK1 713-5CB71-3AA0	530
	FMS-5613	6GK1 713-5FB71-3AA0	530
CP5612	6GK1 561-2AA00	477	
CP5612-MPI, включая MPI кабель, 5 м	6GK1 561-2AM00	504	
CP5622	6GK1 562-2AA00	451	
CP5622-MPI, включая MPI кабель, 5 м	6GK1 562-2AM00	477	
CP5711	6GK1 571-1AA00	774	
CP5711-MPI, включая MPI кабель, 5 м	6GK1 571-1AM00	800	
Монтажный кронштейн для CP5711 на 35 мм DIN рейку	6GK1 571-1AA00-0AH0	46	
USB- комм. кабель для CP 5711, длина 2м.	6GK1 571-1AA00-0AD0	54	
Программный пакет SIMATIC NET V8.1 ¹⁾	SOFTNET-PB DP	6GK1 704-5DW08-1AA0	403
	SOFTNET-PB DP, обновление до версии V8.1	6GK1 704-5DW00-3AE0	138
	SOFTNET-PB DP Slave	6GK1 704-5SW08-1AA0	207
	SOFTNET-PB DP Slave, обновление до версии V8.1	6GK1 704-5SW00-3AE0	127
	SOFTNET-PB S7	6GK1 704-5CW08-1AA0	530
	SOFTNET-PB S7, обновление до версии V8.1	6GK1 704-5CW00-3AE0	138
PB S7 OPC REDUNDANCY V8.1	6GK1 706-5CW08-1AA0	1 378	
PB S7 OPC REDUNDANCY V8.2	6GK1 706-5CW08-2AA0	1 378	

¹⁾ Доступно ПО SIMATIC NET Edition 2008 (V7.1), совместимое с WinXP, Win2003, WinVista. Заказные номера указаны в каталоге IK PI и CA01..

Дополнительную информацию по продукту Вы сможете найти в каталоге IK PI, CA01 и в интернете по адресу <http://iadt.siemens.ru>