

# 1.3 Комплектная трансформаторная подстанция без коммутирующего устройства

1.3.1 Комплектная трансформаторная подстанция без коммутирующего устройства по стороне ВН, тупиковая, с воздушным вводом и кабельным выводом на напряжение до 10 кВ мощностью 25, 40, 63, 100, кВА.

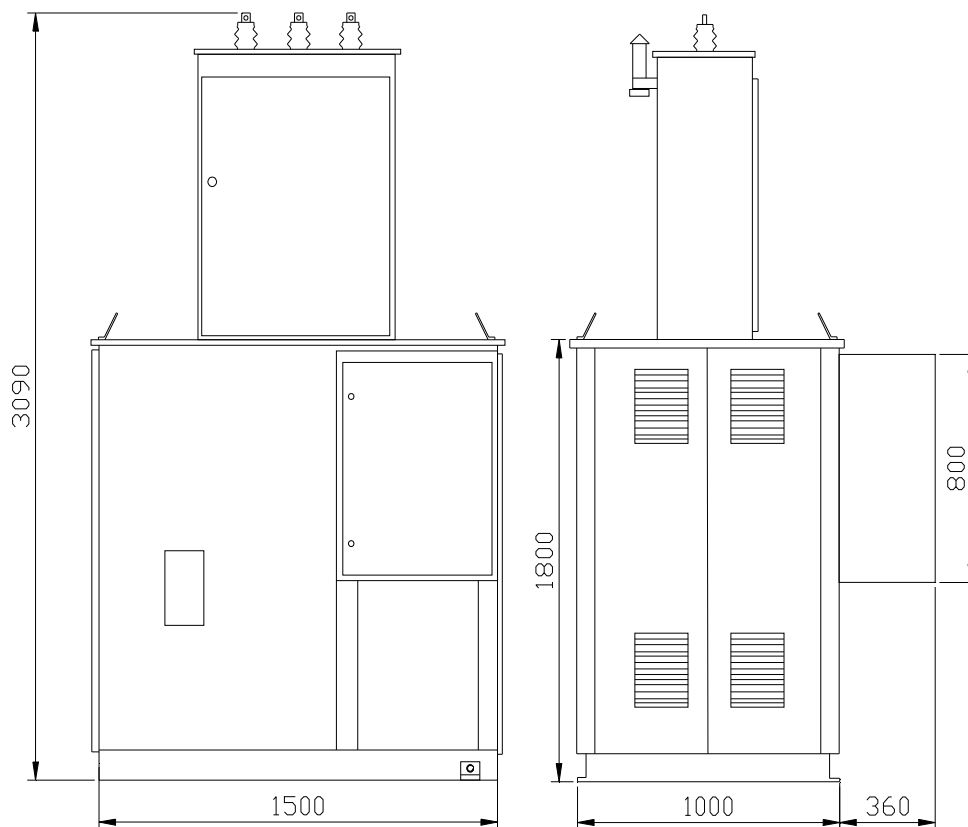


Рис. 1.8 Габаритные размеры КТПН 25-100кВА

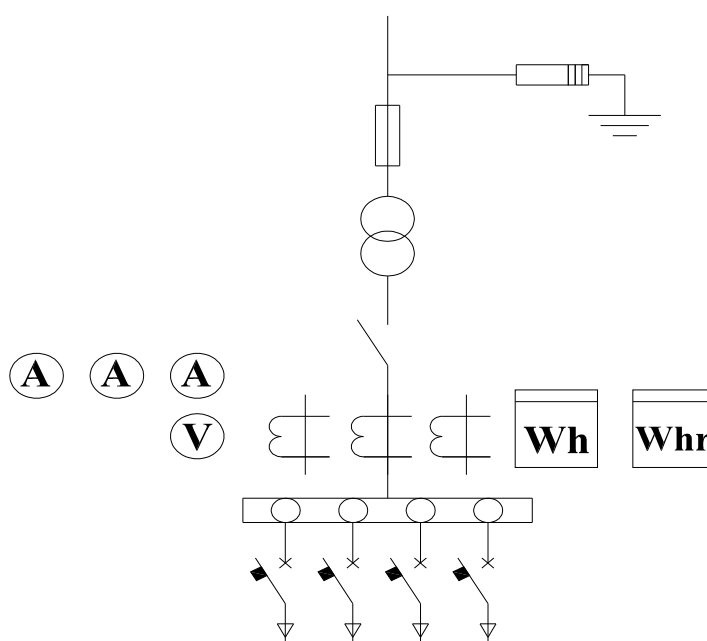


Рис. 1.9 Схема электрическая однолинейная КТП

1.3.2. Комплектная трансформаторная подстанция без коммутирующего устройства по стороне ВН, тупиковая с воздушным вводом и кабельным выводом на напряжение до 10 кВ мощностью 63, 100, 160 кВА.



Рис. 1.10 Габаритные размеры и опорный пояс КТПН 63-160кВА

1.3.3 Комплектная трансформаторная подстанция без коммутирующего устройства по стороне ВН, тупиковая, с воздушным вводом и кабельным выводом на напряжение до 10 кВ мощностью 250, 400, 630 кВА.

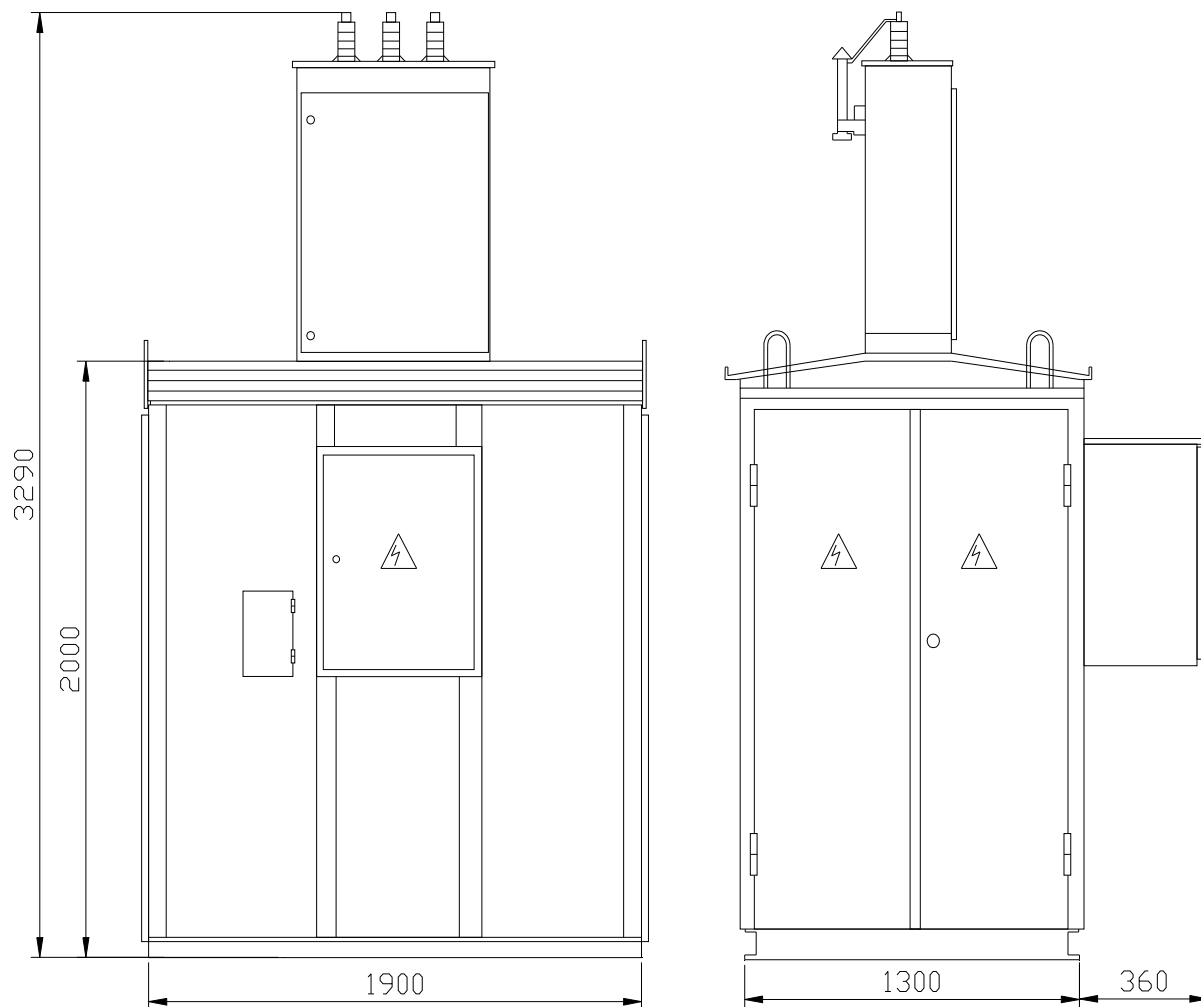
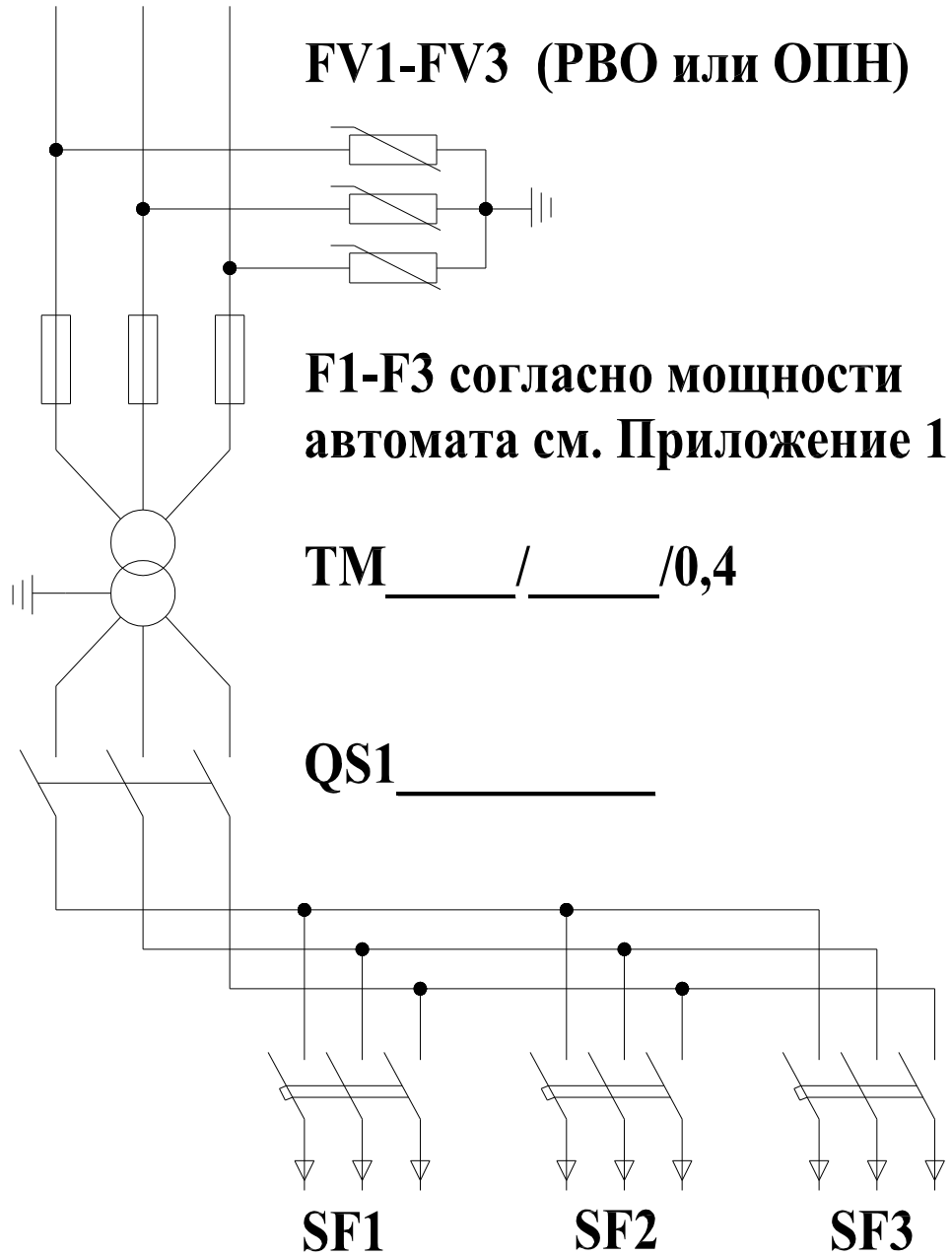


Рис. 1.11 Габаритные размеры КТПН 250-630кВА

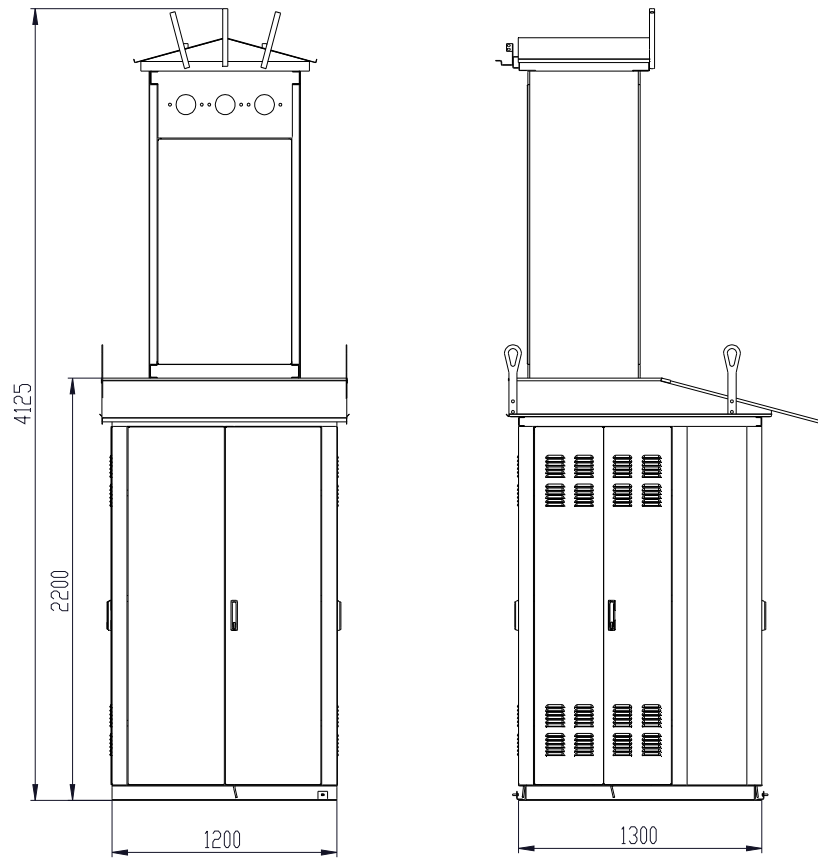
# Опросный лист на КТПН 250-630кВА

## К рабьединителю РЛДз на опоре 6(10)кВ



<b>Тип автомата</b>			
<b>Номинальный ток, А</b>			
<b>Ток расцепителя, А</b>			

1.3.4 Комплектная трансформаторная подстанция без коммутирующего устройства по стороне ВН, с воздушным вводом и кабельным выводом на напряжение до 10 кВ мощностью 25, 40, 63, 100 кВА.



Вид на основание

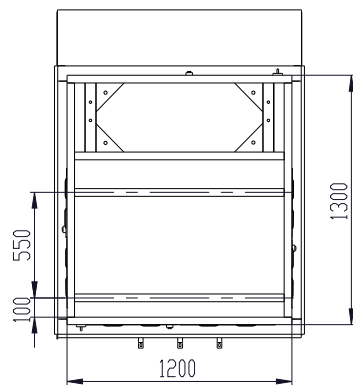
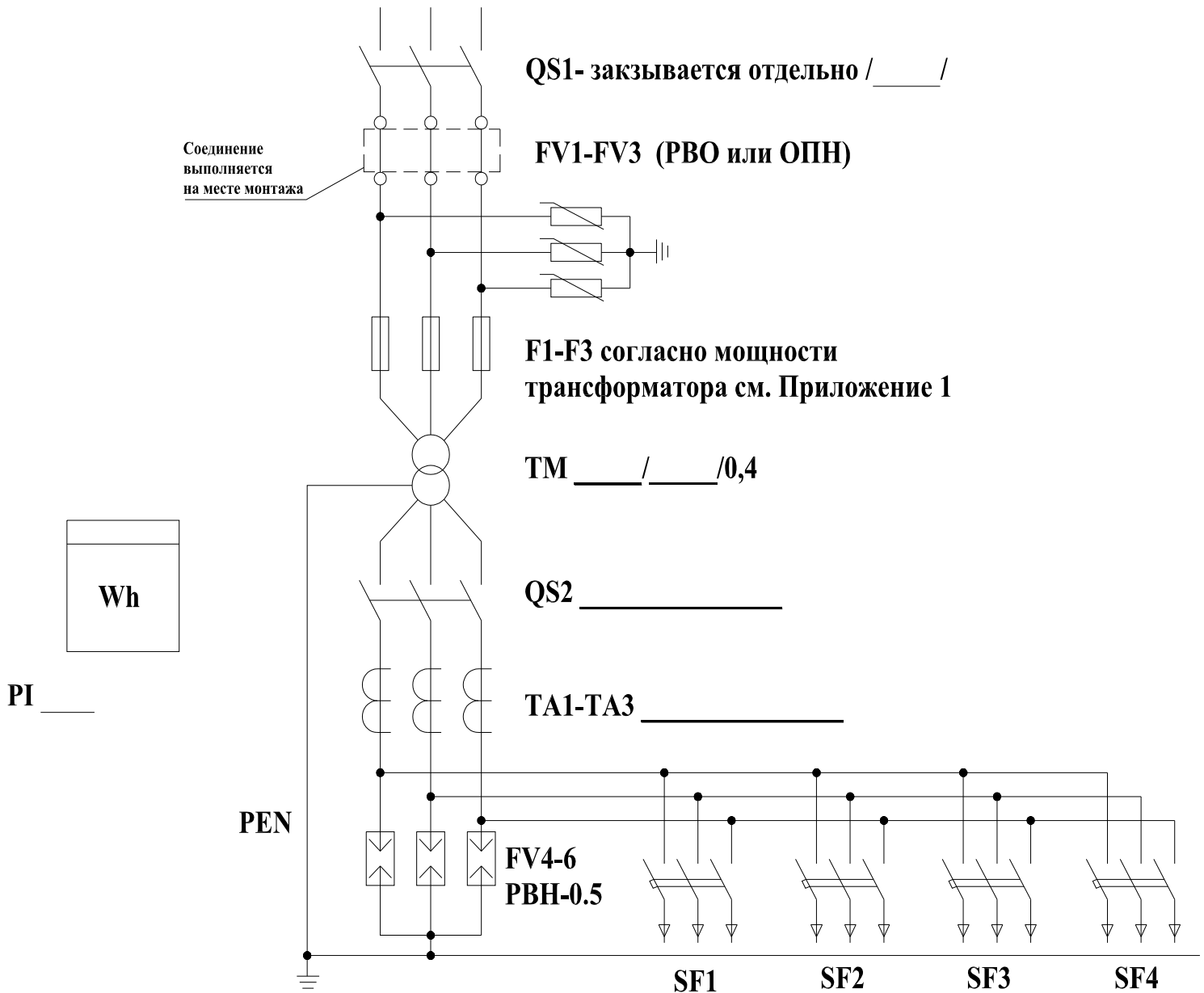


Рис. 1.12 Габаритные размеры КТПН 25-100кВА

# Опросный лист на КТПН 25-100кВА



Тип автомата				
Номинальный ток, А				
Ток расцепителя, А				

## ООО "Техноэлектро"

Украина, 61166, г. Харьков  
 пр. Ленина 40, офис 530а  
 Тел.: +38 (057) 780-26-94  
 тел. CDMA: (094) 976-56-94  
 моб: (099) 184-62-14, (067)376-84-96  
 Email: info@tekhar.com URL:  
 www.tekhar.com