

1.2 Комплектная трансформаторная подстанция с коммутирующим устройством.

1.2.1 Комплектная трансформаторная подстанция с коммутирующим устройством со стороны ВН (КТПНК), тупиковая, с кабельным (воздушным) вводом и кабельным (воздушным) выводом на напряжение до 10 кВ мощностью 25, 40, 63, 100, 160 кВА.

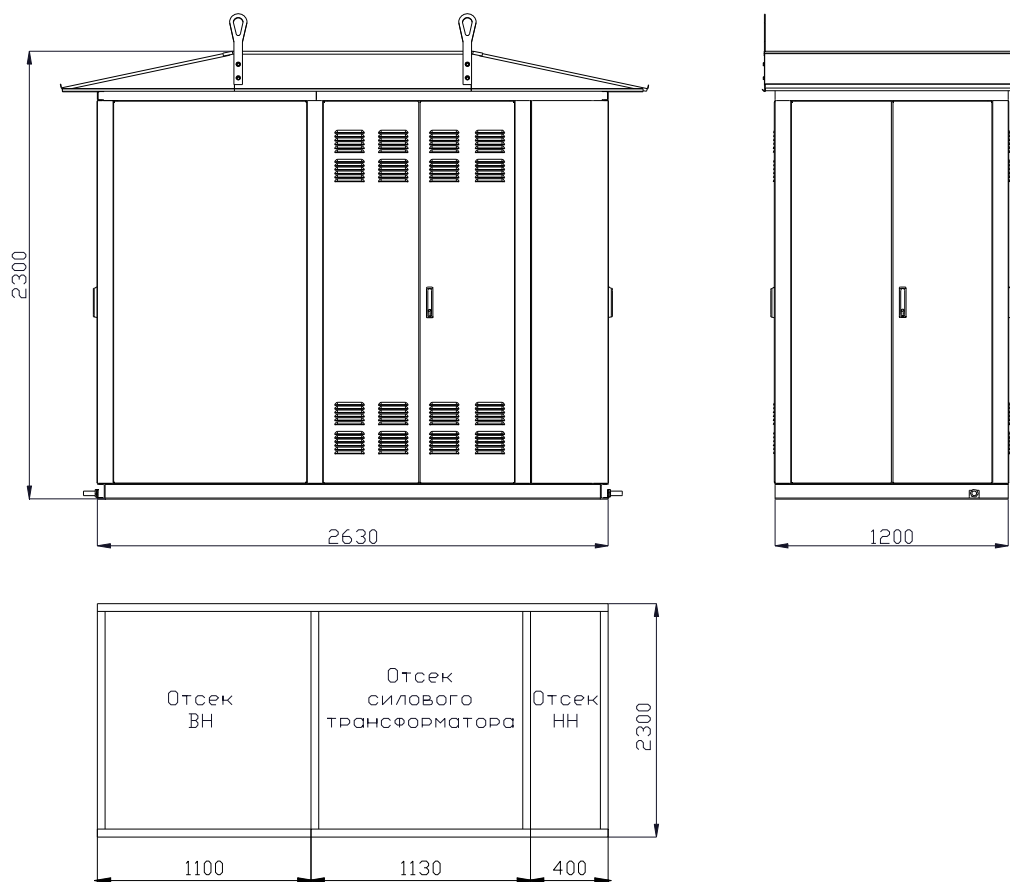


Рис. 1.2 Габаритные размеры и опорный пояс КТПНК 25-160кВА.

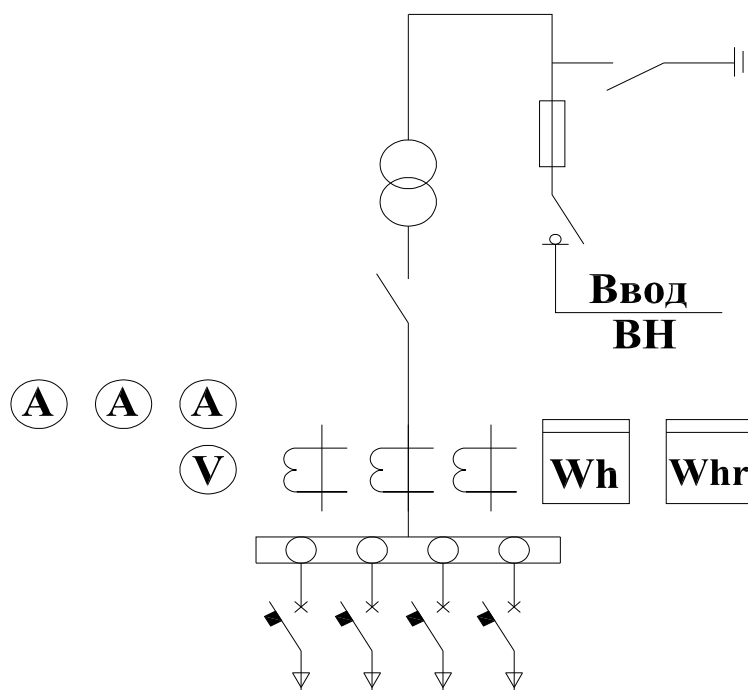


Рис 1.3 Схема электрическая однолинейная КТПНК

1.2.2 Комплектная трансформаторная подстанция с коммутирующим устройством со стороны ВН (КТПНК), тупиковая, с кабельным (воздушным) вводом и кабельным (воздушным) выводом на напряжение до 10 кВ мощностью 100, 160, 250 кВА.

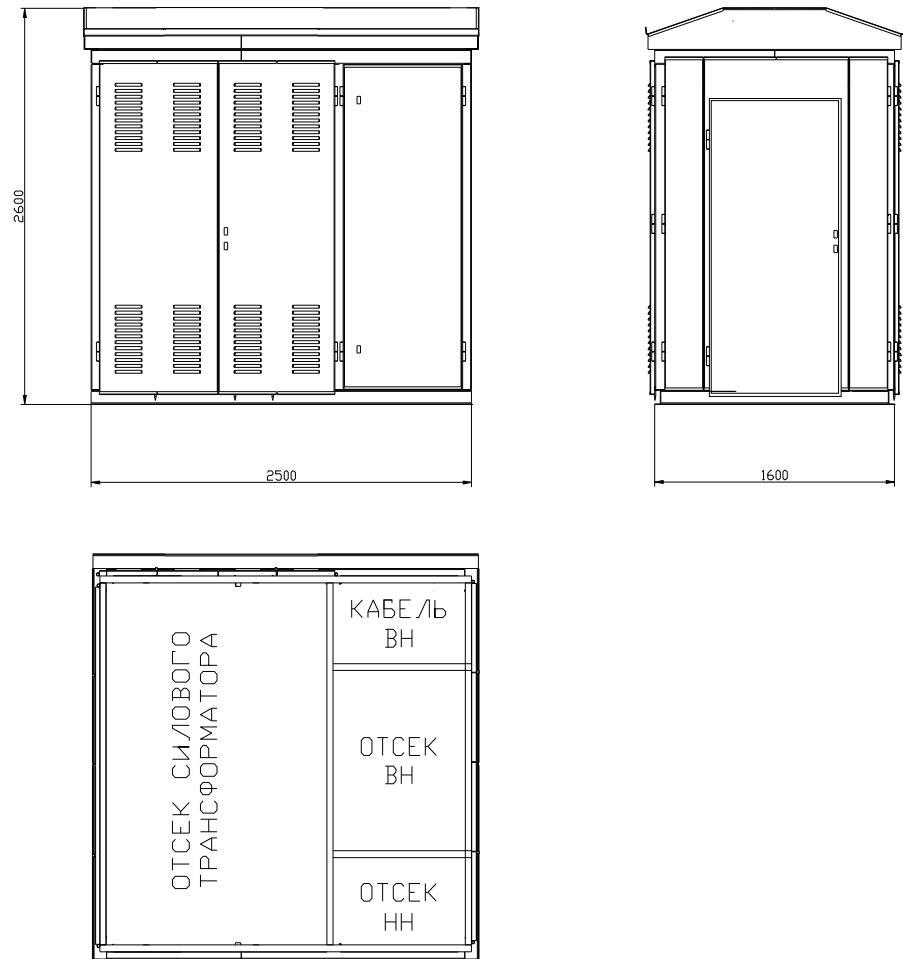


Рис. 1.4 Габаритные размеры и опорный пояс КТПНК 100-250кВА.

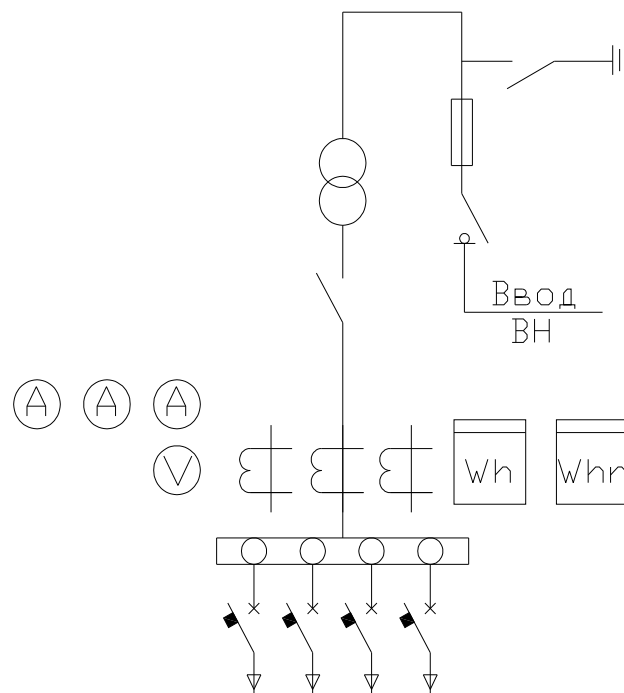


Рис 1.5 Схема электрическая однолинейная КТПНК.

1.2.3 Комплектная трансформаторная подстанция с коммутирующим устройством со стороны ВН (КТПНК), тупиковая, с кабельным (воздушным) вводом и кабельным (воздушным) выводом на напряжение до 10 кВ мощностью 160, 250, 400, 630 кВА.

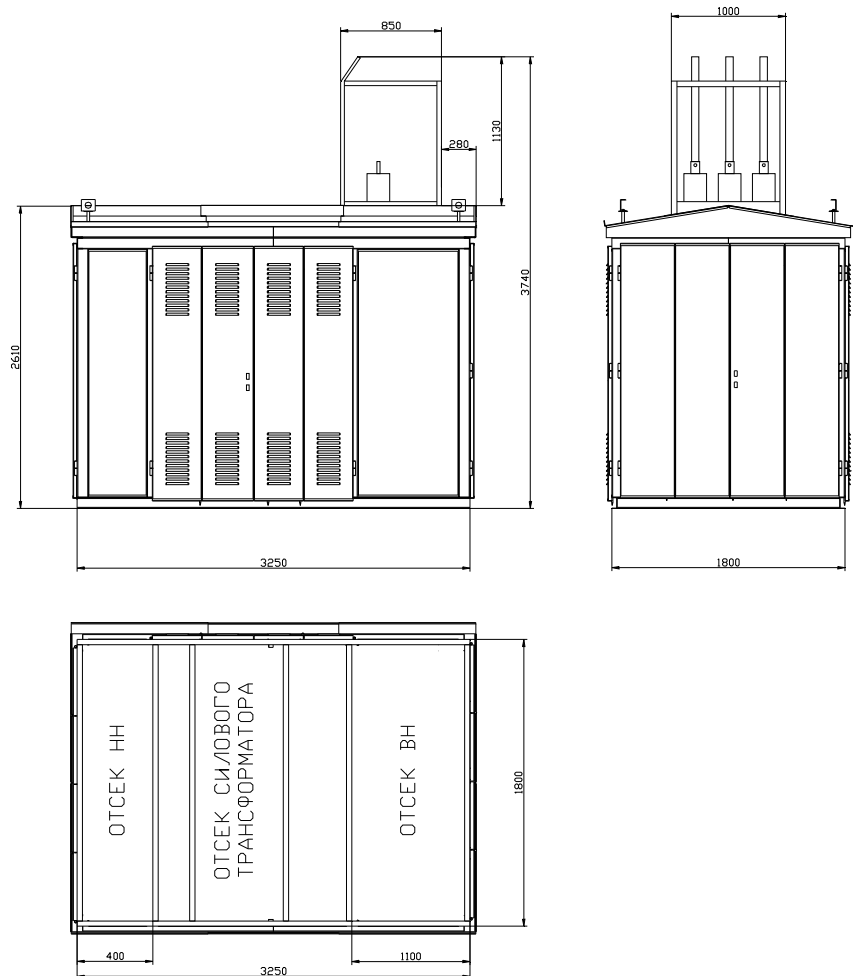


Рис. 1.6 Габаритные размеры и опорный пояс КТПНК 160-630кВА.

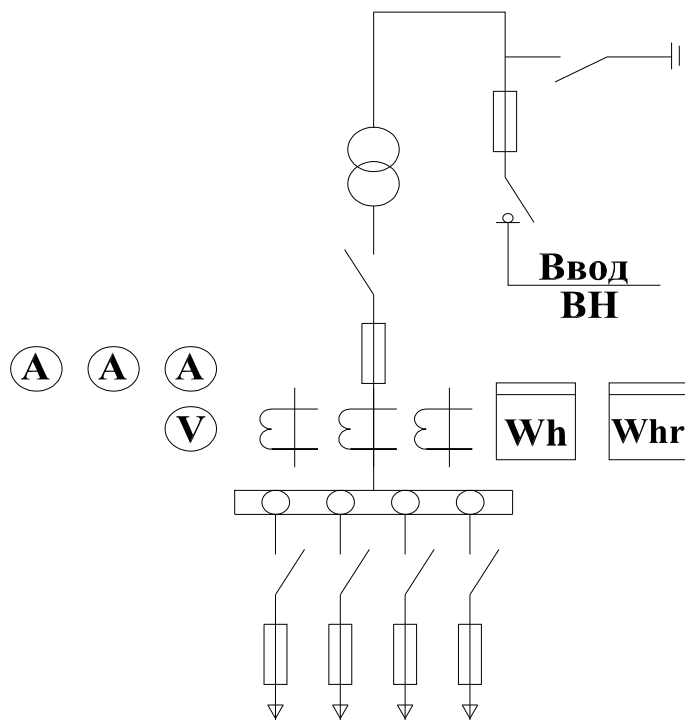
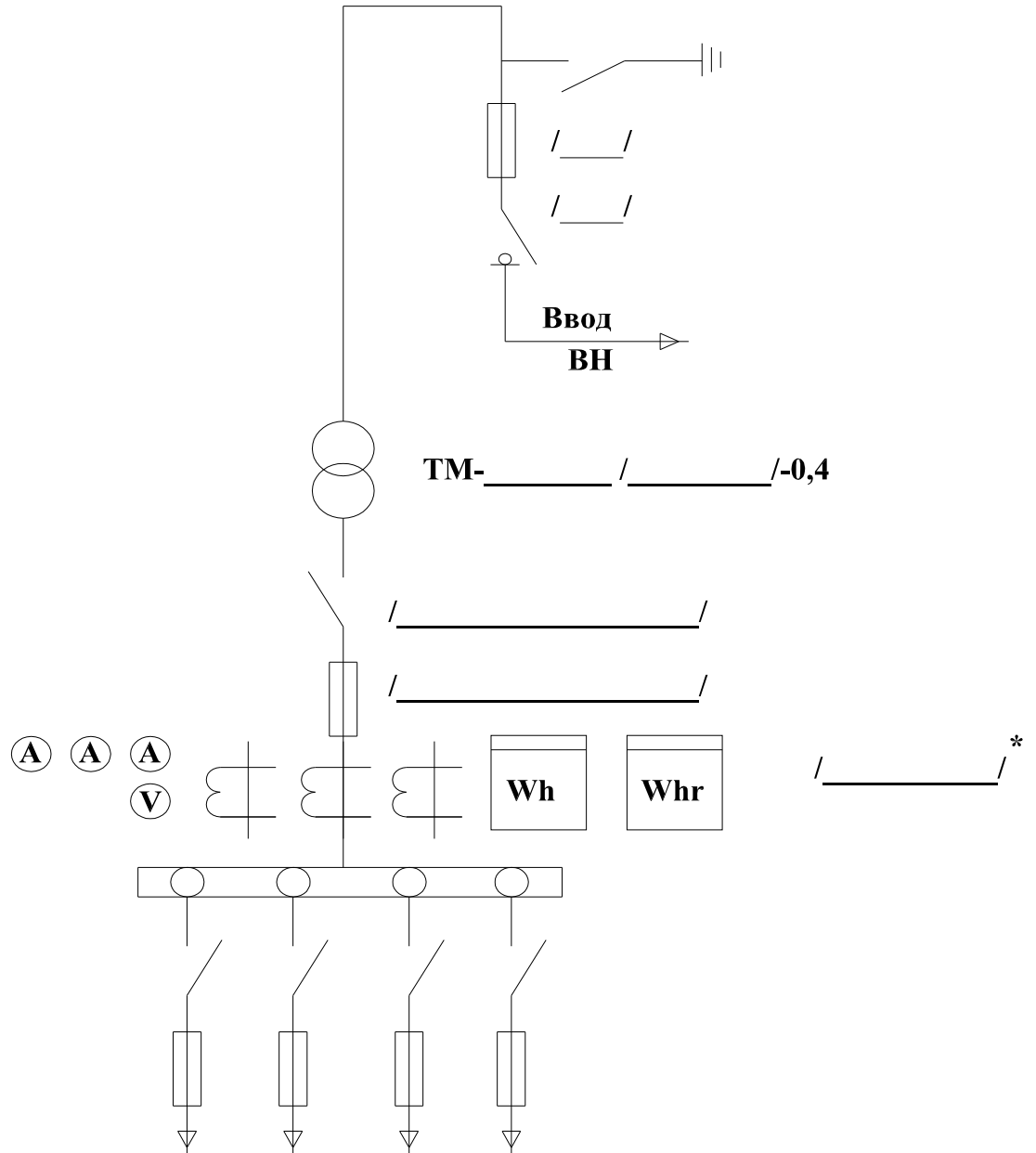


Рис 1.7 Схема электрическая однолинейная КТПНК.

Опросной лист для заказа КТПНК с кабельным (воздушным) вводом ВН

Обозначение камеры
согл. схем КСО-393

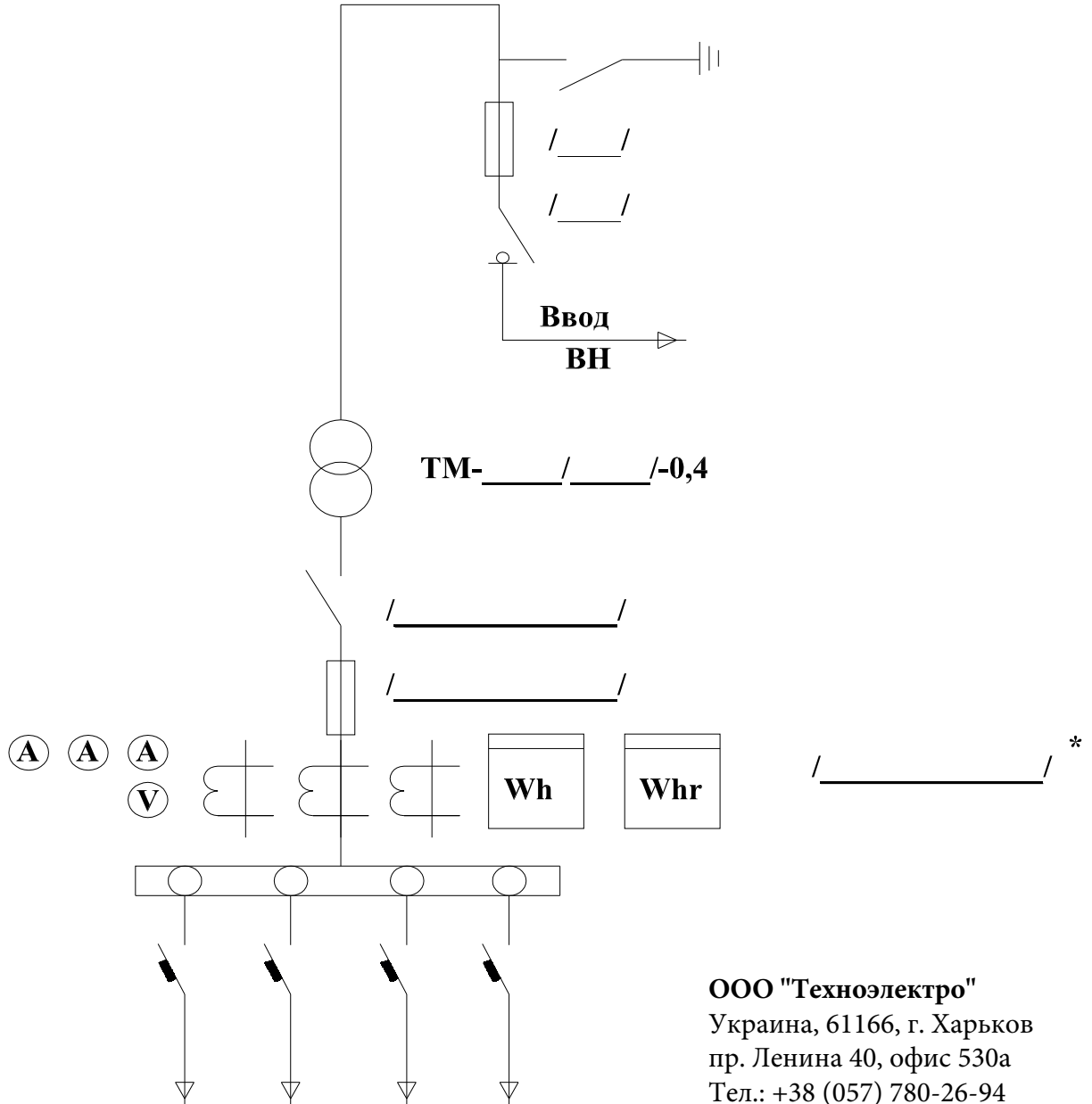


Номинальный ток предопр.				
Ток предопр.				

* счетчики подключаются на отдельные трансформаторы тока, при заказе модуля учета следует указать тип применяемого счетчика.

Опросной лист для заказа КТПНК с кабельным (воздушным) вводом ВН

Обозначение камеры согл. схем КСО-393	
--	--



Номинальный ток автомата				
Ток автомата.				

ООО "Техноэлектро"
 Украина, 61166, г. Харьков
 пр. Ленина 40, офис 530а
 Тел.: +38 (057) 780-26-94
 тел. CDMA: (094) 976-56-94
 моб: (099) 184-62-14,
 (067)376-84-96
 Email: info@tekhar.com
 URL: www.tekhar.com

* счетчики подключаются на отдельные трансформаторы тока, при заказе модуля учета следует указать тип применяемого счетчика.