

ПРЕОБРАЗОВАТЕЛИ ДАВЛЕНИЯ ТИПА MBS 4010

ПАСПОРТ

ТЕХНИЧЕСКИЕ ХАРАКТЕРИСТИКИ
ГАБАРИТНЫЕ РАЗМЕРЫ
ВСПОМОГАТЕЛЬНЫЕ ПРИНАДЛЕЖНОСТИ
ГАРАНТИЙНЫЕ ОБЯЗАТЕЛЬСТВА



Продукция сертифицирована ГОССТАНДАРТОМ России в системе сертификации ГОСТ Р и имеет санитарно-эпидемиологическое заключение ЦГСЭН

Содержание «Паспорта» соответствует
Технической документации производителя

Содержание:

Сведения об изделии.....	3
Технические характеристики	3
Габаритные размеры.....	3
Вспомогательные принадлежности	5
Гарантийные обязательства	5
Транспортировка и хранение	5
Сертификация.....	5
Утилизация	5

Сведения об изделии

Наименование - преобразователь давления

Тип- MBS4010

Производитель - "Danfoss A/S", DK-6430, Nordborg, Дания

Продавец – ЗАО « Данфосс», Почтовый адрес: 127018, Москва, ул. Полковая, 13

Технические характеристики



Преобразователь давления MBS 4010

- Предназначен для использования с агрессивными, вязкими и кристаллизующимися средами
- Корпус датчика и промывная диафрагма изготовлены из кислотостойкой нержавеющей стали (AISI 316L).
- Защищен в соответствии с нормами EU EMC.
- Прошел лазерную калибровку, имеет температурную компенсацию.
- Выходной сигнал 4 –20 мА
- Диапазон измерения: 0-1...0 - 600 бар (абсолютное или относительное давление).
- Области применения
 - Системы водоснабжения
 - Бумажная промышленность

Измеряемая среда: Воздух, газы, жидкости

Рабочий диапазон температур: От -10°C до 85°C

Материал, контактирующий со средой: AISI 316L (DIN17440-1.4401)

Класс защиты корпуса: В варианте со штексельным разъемом DIN 43650 : IP65; в остальных вариантах: IP67

Точность измерения: $\leq \pm 0,3\%$ FS (тип.), $\leq \pm 0,8\%$ FS (макс.)

Давление перегрузки: Мин. 2 кратный верхний предел измерений

Давление разрыва: Мин. 4 кратный верхний предел измерений

Электрическое соединение: Штексельный разъем DIN 43650, двухметровый экранированный кабель

Напряжение питания: 10 - 30 В пост. тока с защитой по полярности

Влияние напряжение питания: $< 0.05\%$ FS/10В

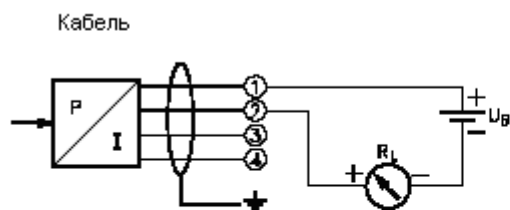
Ограничение по току: 28 мА

Выходной сигнал: 4- 20 мА

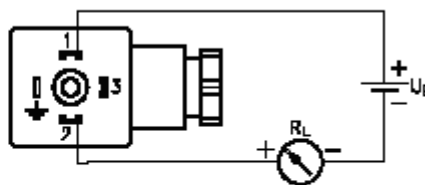
Нагрузка R_L : $R_L \leq (U-10В)/0,02А$, Ом

Технологическое соединение: G1/2A ISO 228/1, материал уплотнений до и после резьбы - NBR

Вес: 0,3 кг

Электрическое соединение:

- ① Коричн. - Питание+
- ② Черн. - Питание -
- ③ Не используется
- ④ Не используется
- 1 Экран

Разъем DIN 43650

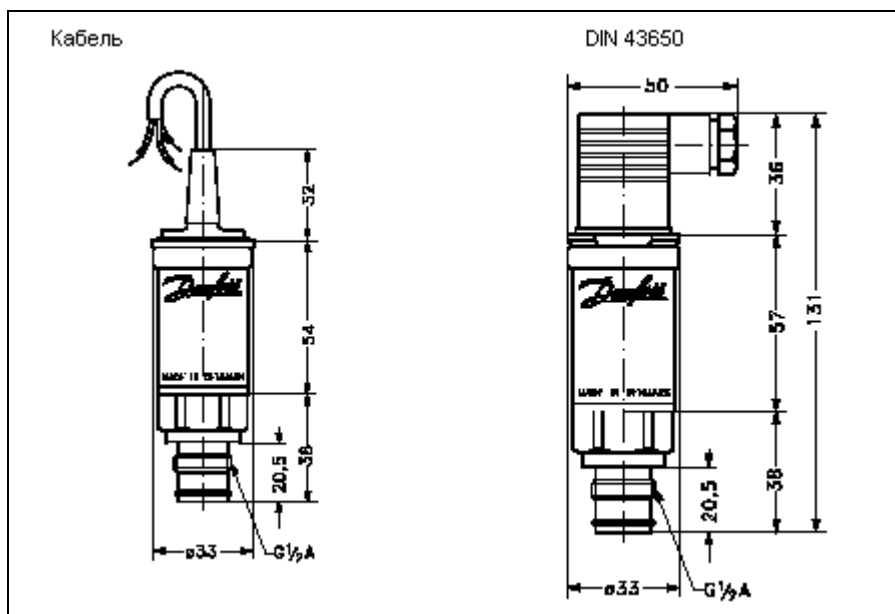
- ① Питание +
- ② Питание -
- ③ Не используется
- 1 На корпус

MBS 4010 для измерения абсолютного давления

Присоединение давления	Диапазон измерений, бар	Максимальное рабочее давление, бар	Давление разрыва, бар	Со штекерным соединением	С кабельным соединением
				Код	Код
G 1/2 A	0 – 4	8	200	060G3203	060G3224
	0 – 6	20	200	060G3204	060G3225
	0 – 10	20	200	060G3205	060G3226
	0 – 16	50	200	060G3206	060G3227
	0 – 25	50	200	060G3207	060G3228

MBS 4010 для измерения относительного давления

Присоединение давления	Диапазон измерений, бар	Максимальное рабочее давление, бар	Давление разрыва, бар	Со штекерным соединением	С кабельным соединением
				Код	Код
G 1/2 A	0 – 4	8	16	060G3211	060G3232
	0 – 6	20	40	060G3212	060G3233
	0 – 10	20	40	060G3213	060G3234
	0 – 16	50	100	060G3214	060G3235
	0 – 25	50	100	060G3215	060G3236
	0 – 40	80	160	060G3216	060G3237
	0 – 60	200	400	060G3217	060G3238

Габаритные размеры**MBS 4010**

Вспомогательные принадлежности

Наименование	Номер кода
Переходник Pg9 для армированного шланга с внешним диаметром от 12,6 до 15,6 мм. Штепсельный разъем.	060G0211
Элементы крепления к стенке трубы.	060G0213
Петля конденсаторная: 1 м капиллярная трубка из нерж. стали с резьбой 2×G1/2"	060-0169
Переходник с устройством демпфирования пульсаций давления G1/2"А	060G0252
Переходник с устройством демпфирования пульсаций давления G3/8"А	060G0251
Переходник с устройством демпфирования пульсаций давления NPT1/4"	060G0250
Штепсельный разъем DIN 43650 IP67 с 5 м кабелем	060G1034

Гарантийные обязательства

Гарантийный срок эксплуатации – 12 месяцев со дня продажи оборудования.

При преждевременном выходе оборудования из строя по вине изготовителя, изготовитель производит бесплатную замену.

Транспортировка и хранение

Транспортировка и хранение изделия осуществляется в соответствии с требованиями ГОСТ 15150-69, ГОСТ 23216-78, ГОСТ 51908-2002.

Сертификация

Преобразователи давления MBS4010 сертифицированы ГОССТАНДАРТОМ России в системе сертификации ГОСТ Р. Имеется сертификат соответствия, а также санитарно-эпидемиологическое заключение ЦГСЭН.

Утилизация

Утилизация изделия проводится в соответствии с установленным на предприятии порядком (переплавка, захоронение, перепродажа), составленным в соответствии с Законами РФ №96-ФЗ "Об охране атмосферного воздуха", №89-ФЗ "Об отходах производства и потребления", №52-ФЗ "О санитарно-эпидемиологическом благополучии населения", а также другими российскими и региональными нормами, актами, правилами, распоряжениями и пр., принятыми во исполнение указанных законов