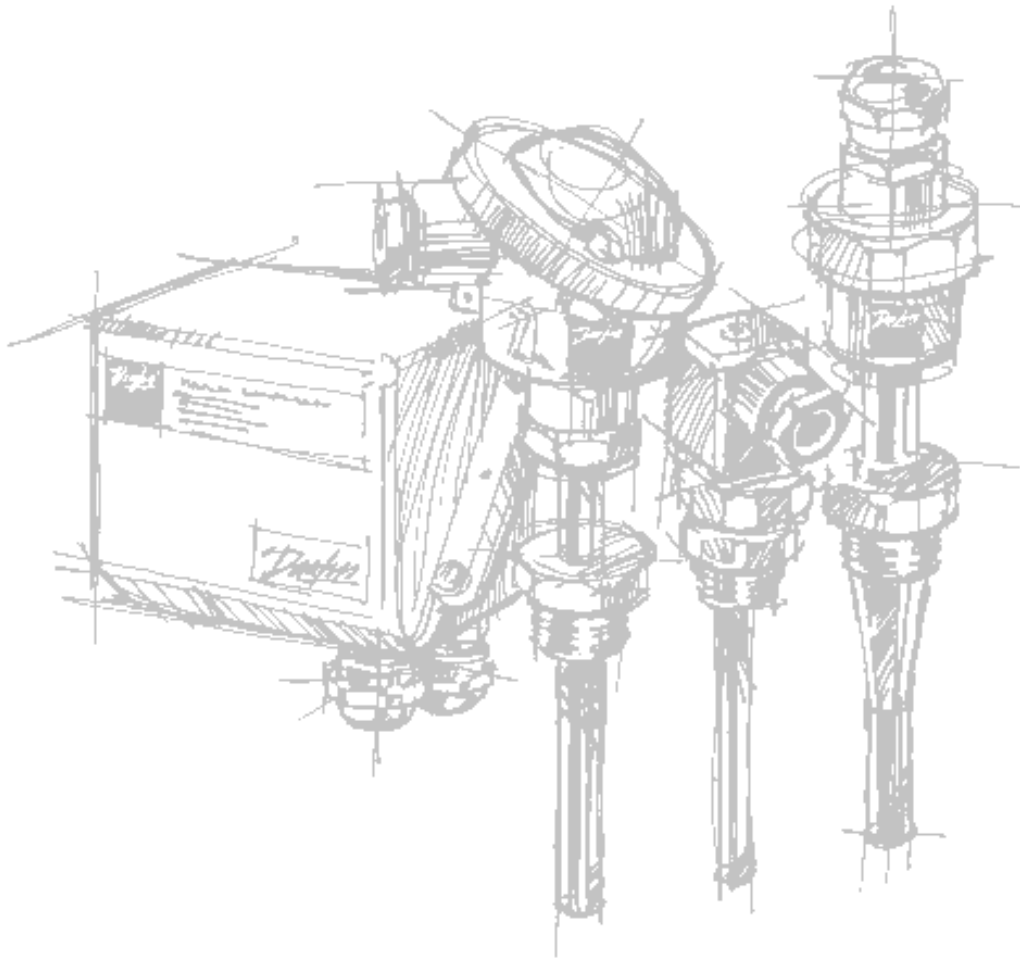




Датчики температуры типа MBT 3260



ПАСПОРТ



Продукция сертифицирована ГОССТАНДАРТОм России в системе сертификации ГОСТ Р и имеет санитарно-эпидемиологическое заключение ЦГСЭН

Содержание паспорта соответствует технической документации производителя.

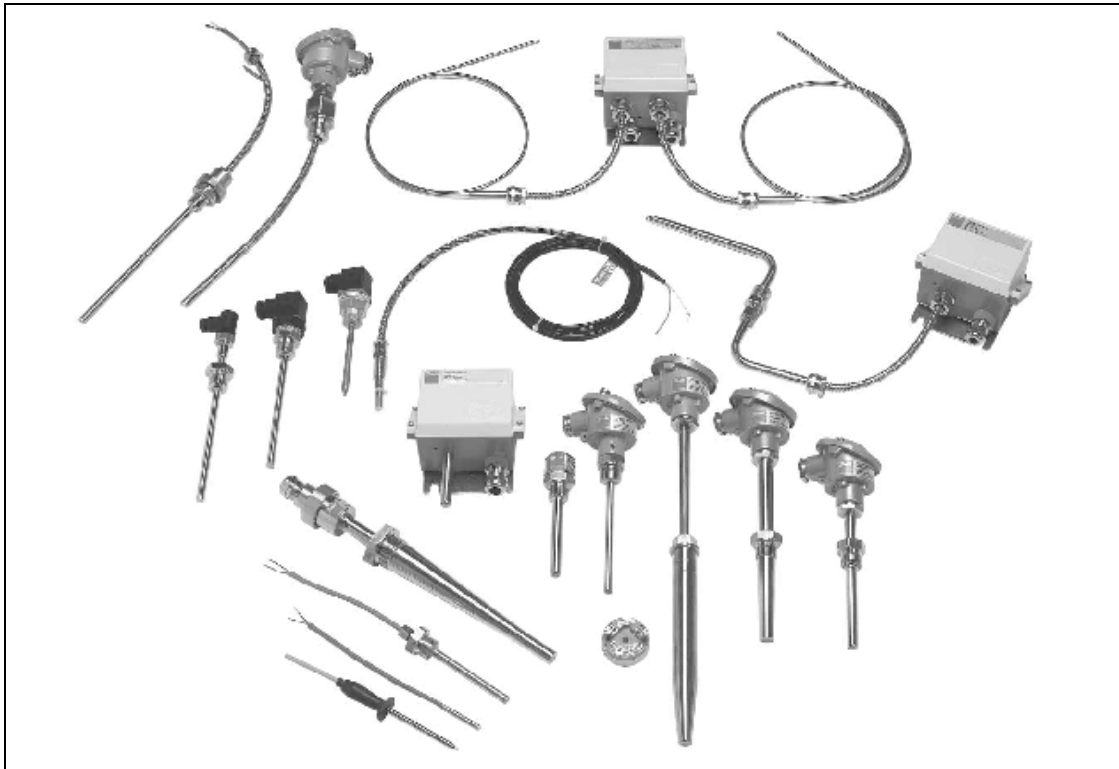
Содержание:

Введение	3
Сведения об изделии	3
Технические характеристики	4
Коды для заказа стандартных датчиков	4
Габаритные размеры	5
Дополнительная информация	5
Транспортировка и хранение	5
Сертификация	5
Утилизация	5
Гарантийные обязательства	5

Введение

Датчики температуры типа МВТ разработаны для измерения температуры газообразных и жидких сред, а также твердых тел. Перечень выпускаемых продуктов включает в себя резистивные датчики для температур до 600°C с фиксированным или сменным сенсором Pt100 или Pt1000.

Датчики температуры МВТ могут использоваться в химическом, пищевом, морском секторах, машиностроении, а также в системах теплоснабжения.



Сведения об изделии

Наименование - Датчики температуры

Тип- MBT 3260

Производитель - "Danfoss A/S", Дания

Продавец – ЗАО « Данфосс», 127018, Москва, ул. Полковая, 13

Технические характеристики

Датчик температуры МВТ 3260



- Применяются для измерения температуры в трубопроводах вентиляционных установках, а также в других областях промышленности
- Диапазон температуры измеряемой среды – 50...200°C.
- Выпускаются с резистивными элементами Pt 100 или Pt1000.
- Позолоченный разъем.
- оборудованы несменными измерительными элементами.

Макс. температура окружающей среды	120°C
Макс. давление среды	75 бар
Класс защиты корпуса	IP 54
Материал защитной гильзы	Медь
Материал резьбы	Латунь
Электрическое соединение	Штепсельный разъем DIN 43650
Технологическое присоединение	G1/2A
Длина погружной части	50 ... 250 мм
Погрешность измерения температуры, °C	EN60751 класс B: $\pm(0,3 + 0,005 \cdot t)$

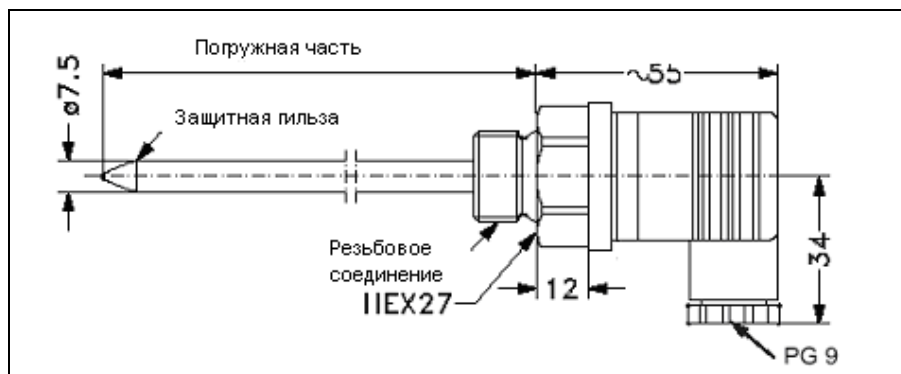
Инерционность

Время реакции в соответствии с VDI/VDE 3522			
Вода 0,2 м/с		Воздух 1 м/с	
T _{0,5}	T _{0,9}	T _{0,5}	T _{0,9}
2с	2.5с	6с	12с

Коды для заказа стандартных датчиков

Длина погружной части, мм	Тип чувствительного элемента	
	Pt 100	Pt 1000
50	084Z6055	084Z6056
100	084Z8181	084Z8180
250	084Z8183	084Z8182

Габаритные размеры



Вес

Длина погружной. части	Вес, гр.
50	119
100	125
250	143

Дополнительная информация

По заказу датчики температуры могут быть изготовлены с длиной погружной части, отличающейся от указанной в Паспорте.

Дополнительная информация по датчикам температуры типа МВТ находится в технических описаниях, которые можно заказать у местных представителей компании Данфосс.

Транспортировка и хранение

Транспортировка и хранение изделия осуществляется в соответствии с требованиями ГОСТ 15150-69, ГОСТ 23216-78, ГОСТ 51908-2002.

Сертификация

Датчики температуры МВТ 3260 сертифицированы ГОССТАНДАРТОМ России в системе сертификации ГОСТ Р. Имеется сертификат соответствия, а также санитарно-эпидемиологическое заключение ЦГСЭН.

Утилизация

Утилизация изделия проводится в соответствии с установленным на предприятии порядком (переплавка, захоронение, перепродажа), составленным в соответствии с Законами РФ №96-ФЗ "Об охране атмосферного воздуха", №89-ФЗ "Об отходах производства и потребления", №52-ФЗ "О санитарно-эпидемиологическом благополучии населения", а также другими российскими и региональными нормами, актами, правилами, распоряжениями и пр., принятыми во исполнение указанных законов

Гарантийные обязательства

Гарантийный срок эксплуатации – 12 месяцев со дня продажи оборудования. При преждевременном выходе оборудования из строя по вине изготовителя, изготовитель производит бесплатную замену.