

Датчики температуры

Обзор

| Наименование | Применение | Диапазон температуры | Подсоединение | Выходной сигнал | Страница |
|------------------------------|-----------------------------|----------------------|---|-----------------|----------|
| МВТ 3260 | Общее/легкая промышленность | -50 - 120°C | G ^{1/2} "A | Pt100/Pt1000 | 88 |
| МВТ 5252 | Общее | -50 - 200°C | G ^{1/2} " A / G ^{3/4} " A | Pt100/4-20 мА | 89 |
| МВТ 5250 | Общее | -50 - 200°C | G ^{1/2} " A / G ^{3/4} " A | Pt100 | 90 |
| МВТ 153/5253 | Общее | -50 - 200°C | G ^{1/2} "A | Pt100/Pt1000 | 91 |
| МВТ 9110 | Преобразователь | -50 - 800°C | — | 4-20 мА | 92 |
| Другие температурные датчики | | | | | 93-94 |

Этот раздел представляет наиболее популярные типы температурных датчиков. Если Вы не нашли то, что Вам требуется, контактируйте с фирмой «Данфосс».

МВТ 3260



Универсальный температурный датчик

- ◆ Для измерения температуры и регулирования в промышленности
- ◆ Измерительный элемент Pt 100 или Pt 1000
- ◆ Температура среды до 120 °С
- ◆ Малоинерционный
- ◆ Штекер с позолоченными контактами
- ◆ Несменный измерительный элемент
- ◆ Может быть использован с преобразователем МВТ 9110 (стр. 92)

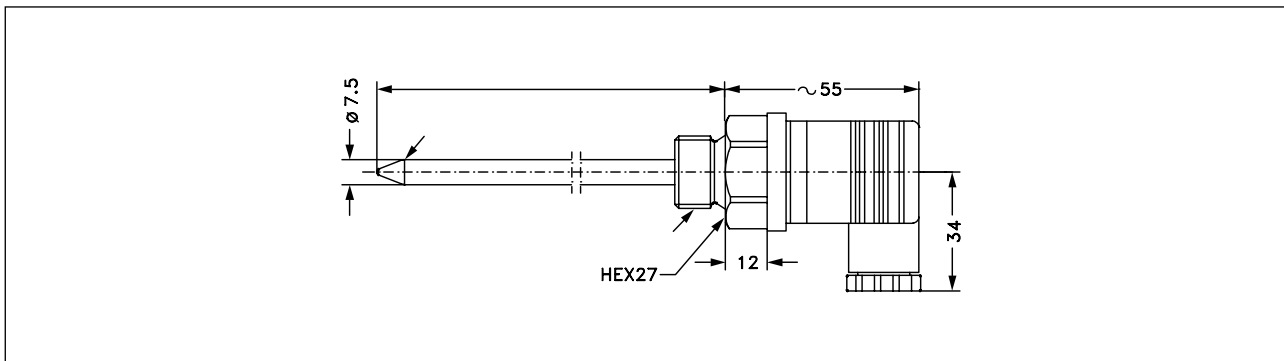
Технические данные

| | | |
|--|--|--------|
| Диапазон измерения: | -50 до +120 °С | |
| Максимальная температура окружающей среды: | 120 °С | |
| Класс защиты корпуса: | IP54 | |
| Кабельный ввод: | Pg9 | |
| Материал: | защитная гильза | медь |
| | резьба | латунь |
| Быстродействие ($t_{0,9}$): | 2.5 с (для воды при скорости потока 0.2 м/с) | |

Заказ – стандартная комплектация

| Длина погружной части, мм | Технологическое присоединение | Тип датчика | |
|---------------------------|---------------------------------|----------------------|---------------------|
| | | Pt1000 Номер кода | Pt100 Номер кода |
| 50 | G ¹ / ₂ A | 084Z6056 | 084Z6055 |
| 100 | G ¹ / ₂ A | 084Z8180 | 084Z8181 |
| 250 | G ¹ / ₂ A | 084Z8182 | 084Z8183 |

Размеры





Температурный датчик со сменным измерительным элементом

- ◆ Для измерения и регулирования температуры в различных отраслях промышленности
- ◆ Для жидкостей и газов
- ◆ Температура среды до 400 °C
- ◆ Измерительный элемент - термометр сопротивления PT100 или Pt1000
- ◆ Версия со встроенным преобразователем 4-20 mA
- ◆ Аттестация: LR, GL, BV, DNV, класс NK, KRS, RINA, ABS

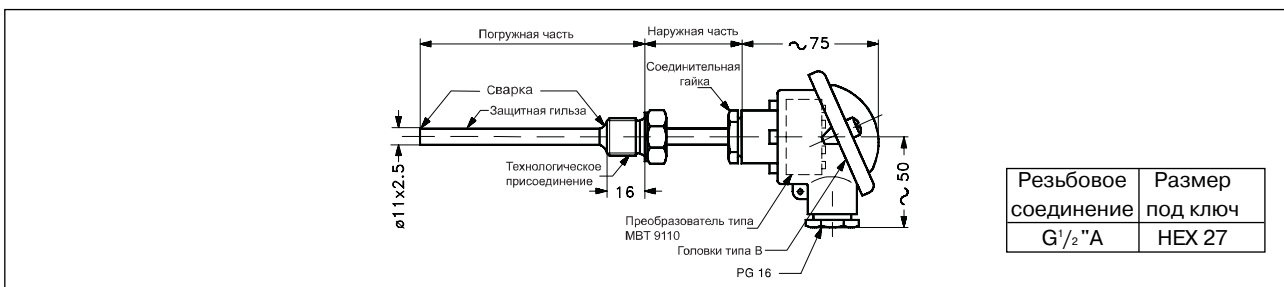
Технические данные

| | |
|--|--|
| Диапазон измерения: | -50 до +200 °C и -50 до 400 °C |
| Максимальная температура окружающей среды: | 85 °C (зависит от температуры среды) |
| Класс защиты корпуса: | IP65 |
| Кабельный ввод: | Pg16 |
| Преобразователь сигнала: | MBT 9110: напряжение 8 до 35 В постоянный ток, выход: 4-20 mA |
| Материал: | резьбовое соединение, защитная гильза, наружная часть: AISI 316 Ti соединительная гайка : никелированная латунь, головка - литой алюминий |
| Погрешность измерения: | EN60751 класс B ±(0.3+0.005 t) |
| Быстродействие(t _{0.9}): | 42 с (для воды при скорости потока до 0.2 м/с) с теплопроводной пастой, 041E0110: 14 с |

Заказ – стандартная комплектация, длина наружной части = 50 мм

| Длина погружной части, мм | Электрическое подсоединение | Преобразователь сигнала | Технологическое присоединение | | | |
|---------------------------|-----------------------------|-------------------------------|---|------------------|---|-----------------|
| | | | G ¹ / ₂ " A / 200°C | | G ¹ / ₂ " A / 400°C | |
| | | | Вес | Номер кода | Вес | Номер кода |
| 50 | 2-проводная, 3-клеммная | Датчик без преобразователя | 0.43 | 084Z8210 | 0.48 | 084Z6272 |
| 100 | | | 0.46 | 084Z8211 | 0.51 | 084Z6273 |
| 150 | | | 0.49 | 084Z8212 | 0.54 | 084Z6274 |
| 200 | | | 0.52 | 084Z8213 | 0.57 | 084Z6275 |
| 50 | 4-20 mA, 2-проводная | *0 до 100°C **(0 до 400°C) | 0.42 | 084Z8214* | 0.47 | 084Z6276 |
| 100 | | | 0.45 | 084Z8215* | 0.50 | 084Z6277 |
| 150 | | | 0.48 | 084Z8216* | 0.53 | 084Z6278 |
| 200 | | | 0.51 | 084Z8217* | 0.56 | 084Z6279 |

Размеры



MBT 5250



Универсальный температурный датчик со сменным измерительным элементом

- ◆ Для измерения и регулирования температуры в различных отраслях промышленности
- ◆ Для жидкостей и газов
- ◆ Температура среды до 200 °C
- ◆ Измерительный элемент - термометр сопротивления Pt100
- ◆ Штекер с позолоченными контактами
- ◆ Может быть использован с преобразователем MBT9110, см. стр. 92
- ◆ Аттестация: : LR, GL, BV, DNV, класс NK, KRS, RINA, ABS

Технические данные

| | |
|--|---|
| Диапазон измерения: | -50 до +200 °C |
| Максимальная температура окружающей среды: | 65 °C (зависит от температуры измеряемой среды) |
| Материал: | резьбовое соединение, защитная гильза: AISI 316 Ti соединительная гайка : никелированная латунь, прокладка: силикон |
| Погрешность измерения: | EN60751 класс B: ±(0.3+0.005 x t) |
| Класс защиты корпуса: | IP65 в соответствии с IEC 529 |
| Кабельный ввод: | Pg9, Pg11 или Pg13.5 |
| Быстродействие (t 0,9): | 33 с (для воды при скорости 0.2 м/с) с теплопроводной пастой 041E0110: 10 с |

Заказ – MBT 5250

| Длина погружной части В, мм | Резьбовое соединение (D) | MBT 5250 | |
|-----------------------------------|-----------------------------------|-------------------|--------------------|
| | | Pg9 Номер кода | Pg11 Номер кода |
| 50 | G ¹ / ₂ " A | 084Z8011 | 084Z8036 |
| 100 | | 084Z8012 | 084Z8039 |
| 150 | | 084Z8010 | 084Z8008 |
| 200 | | 084Z8022 | 084Z8043 |

Размеры

В – погружная часть
С – защитная гильза
D – соединение
E – соединительный узел

| Резьбовое соединение (D) | Размер под ключ |
|-----------------------------------|-----------------|
| G ¹ / ₂ " A | HEX 27 |
| G ³ / ₄ " A | HEX 32 |

МВТ 153/5253



Универсальный кабельный датчик температуры

- ◆ Для измерения температуры в различных отраслях промышленности
- ◆ Диапазон температуры от -50 до 200 °С
- ◆ Измерительный элемент - термометр сопротивления Pt100 или Pt1000
- ◆ 2- и 4-проводное соединение
- ◆ Малоинерционный
- ◆ Может быть использован с преобразователем сигналов МВТ9110, см. стр. 92

Технические данные

| | |
|--------------------------------------|--|
| Максимальная окружающая температура: | 100 °С (кабель ПВХ), 200 °С (силиконовый кабель) |
| Класс защиты корпуса: | IP67 |
| Материал: | кабель: PVC 2x0.2 мм ² . Силикон 2x0.2 мм ² (2-проводный). Силикон 4x0.14 мм ² (4-проводный) гильза AISI 316Т (МВТ 5253) |
| Быстродействие (t _{0.9}): | 33 с (для воды при скорости 0.2 м/с), со специальной пастой 041E0110 10 с |

Заказ – измерительный элемент МВТ 153

| Кабель | Датчик | Длина кабеля, м | Резьбовое соединение | |
|--------------------------|--------|-----------------|---------------------------|---------------------------|
| | | | 2-проводное Номер кода | 4-проводное Номер кода |
| PVC Максимум 100°С | Pt100 | 3.5 | 084Z6030 | - |
| | Pt100 | 5.5 | 084Z6031 | - |
| | Pt100 | 8.5 | 084Z6032 | - |
| | Pt100 | 3.5 | 084Z6033 | - |
| | Pt100 | 5.5 | 084Z6034 | - |
| | Pt100 | 8.5 | 084Z6035 | - |

| Кабель | Датчик | Длина кабеля, м | Резьбовое соединение | |
|------------------------------|--------|-----------------|---------------------------|---------------------------|
| | | | 2-проводное Номер кода | 4-проводное Номер кода |
| Силикон Максимум 200°С | Pt100 | 3.5 | 084Z6036 | 084Z6215 |
| | Pt100 | 5.5 | 084Z6037 | 084Z6042 |
| | Pt100 | 8.5 | 084Z6038 | 084Z6216 |
| | Pt100 | 3.5 | 084Z6039 | - |
| | Pt100 | 5.5 | 084Z6040 | - |
| | Pt100 | 8.5 | 084Z6041 | - |

Заказ – гильза МВТ 5253

| Длина погружной части, мм | Резьбовое соединение G ¹ / ₂ " A |
|---------------------------|---|
| | Номер кода |
| 50 | 084Z6050 |
| 100 | 084Z6051 |
| 150 | 084Z6052 |
| 200 | 084Z6053 |
| 250 | 084Z6054 |

Размеры

МВТ 153

Универсальный температурный датчик МВТ 153 смонтирован внутри

МВТ 5253

| Резьбовое соединение | Размер под ключ |
|-----------------------------------|-----------------|
| G ¹ / ₂ " A | HEX 27 |
| G ³ / ₄ " A | HEX 32 |

МВТ 9110



Преобразователь сигнала типа МВТ 9110

- ◆ 2-проводной универсальный преобразователь для использования в промышленности и на судах
- ◆ Вход: Pt 100, Pt 1000 или термопара
- ◆ Выход 4-20 мА
- ◆ Маркированный CE и защищенный согласно правилам EU EMC
- ◆ С индикатором неисправности датчика
- ◆ Вибро и удароустойчивый
- ◆ Аттестован : LR, GL, BV, DNV, класс NK, KRS, RINA, ABS

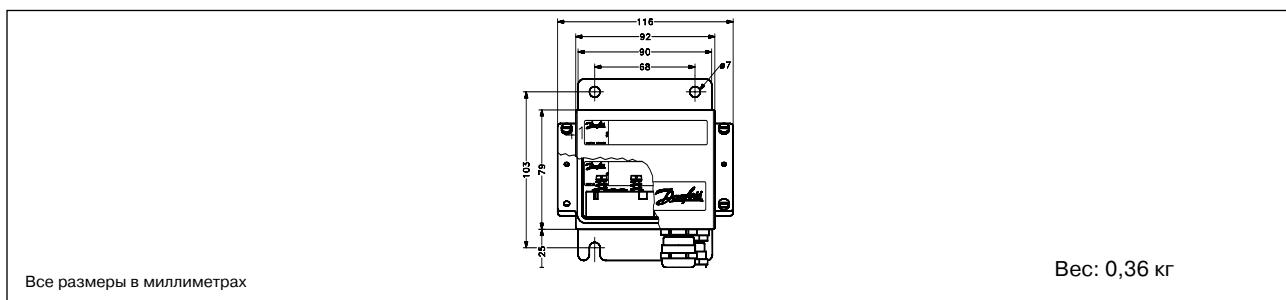
Технические данные

| | |
|---------------------------------|---|
| Температура окружающей среды: | -40 до 85 °С |
| Напряжение: | 8-35 В постоянный ток |
| Выходной сигнал: | 4-20 мА |
| Погрешность измерения (Pt 100): | <±0,3 °С ошибка линеаризации: <0,1% от шкалы, температурный коэффициент <0,01% от шкалы |
| Быстродействие: | программируемое 1-60, стандартное 1 с |
| Класс защиты корпуса: | IP54 |
| Время прогрева: | 5 мин |
| Время обновления: | 440 мс |

Заказ – стандартная версия

| Тип | Диапазон температуры °С | Датчик | Электрическое подключение | Номер кода |
|---------------------------------|-------------------------|--------|---------------------------|-----------------|
| Стандартный в отдельном корпусе | -50 до 50 | Pt100 | 3-проводное | 084Z8115 |
| | -10 до 40 | Pt100 | 3-проводное | 084Z8116 |
| | 0 до 100 | Pt100 | 3-проводное | 084Z8117 |
| | -10 до 150 | Pt100 | 3-проводное | 084Z8118 |
| | 0 до 250 | Pt100 | 3-проводное | 084Z8119 |
| | 0 до 400 | Pt100 | 3-проводное | 084Z8120 |
| | 0 до 150 | Pt100 | 3-проводное | 084Z8121 |

Размеры и вес



Датчик МВТ 9110 имеет много модификаций: подключение на вход Pt1000 или термопар. Может монтироваться в головке датчиков, гальванически изолирован, с аттестацией по взрывозащите EEx ia IIC T4/T6 в температурном диапазоне до 1300 °С.

ДРУГИЕ ТЕМПЕРАТУРНЫЕ ДАТЧИКИ



Серия MBT 33

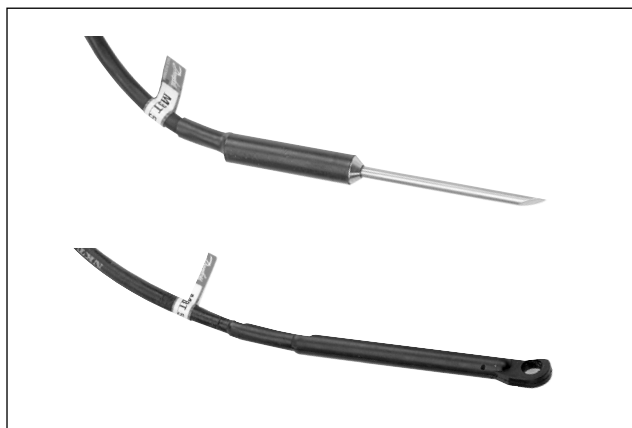
- ◆ Для использования в промышленности
- ◆ Диапазон температуры – 50 до 400 °С
- ◆ Под приварку
- ◆ Скорость среды до 60 м/с
- ◆ Возможно использование со встроенным преобразователем 4-20 мА



Серия MBT 5410

- ◆ Комнатный датчик для измерения и регулирования температуры в промышленности, в судовых холодильных машинах, в машинном зале
- ◆ Диапазон температуры -50 до +100 °С
- ◆ Высокая точность измерения
- ◆ Прочная конструкция, стойкая к ударам и вибрации
- ◆ Возможно использование со встроенным преобразователем 4-20 мА
- ◆ Аттестация EEx ia IIC T4/T6
- ◆ С гальванической изоляцией
- ◆ Сертифицирован для использования на судах

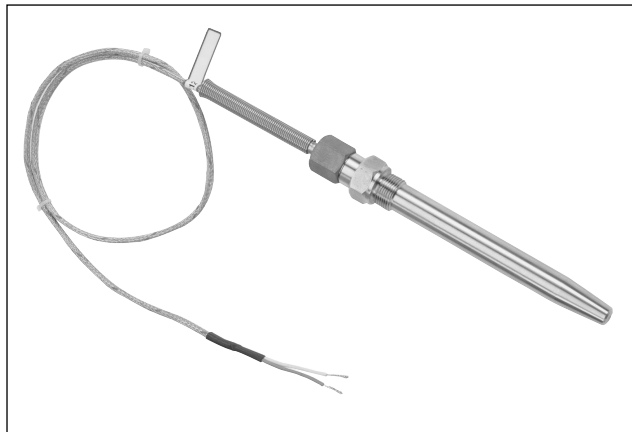
Контактируйте с фирмой «Данфосс» или Вашим местным дистрибьютором для получения дополнительной информации



Температурные датчики для пищевой промышленности, типы MBT 5430 и MBT 5450

Специальная конструкция, позволяющая контактировать с продуктами питания

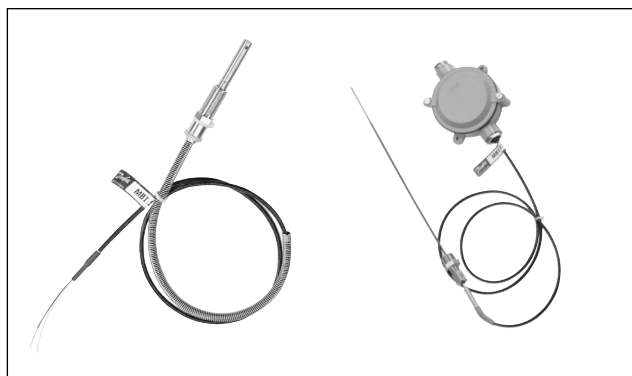
- ◆ **MBT 5430** с датчиком типа игла для контроля температуры пищевых продуктов, таких, как мясо, фрукты, во время транспортирования и в холодильниках. Диапазон температуры - 50 до +70 °С. Измерительный элемент - термометр сопротивления Pt 100.
- ◆ **MBT 5450** с завулканизированным датчиком для измерения температуры жидкостей и сыпучих продуктов в холодных и влажных хранилищах. Датчик сконструирован для погружения или непосредственного контакта с охлажденными или замороженными продуктами. Диапазон температуры - 50 до +70 °С Измерительный элемент - термометр сопротивления Pt 100.



Датчик температуры выхлопных газов тип MBT51

Для измерения и регулирования температуры выхлопных газов в стационарных и судовых дизельных двигателях, турбинах и компрессорах

- ◆ Диапазон температуры 0 до +600 °С или 0 до +800 °С
- ◆ Датчик: Pt 100 или термопара
- ◆ Возможно использование со встроенным преобразователем 4-20 мА, с аттестацией EEx ia II T4/T6
- ◆ Сменный или фиксированный измерительный элемент
- ◆ Платиновый термометр сопротивления сделан по пленочной технологии



Датчики типа MBT53 и MBT57 для подшипников и дейдвудных труб

- ◆ MBT 53: диапазон температуры 0 до +200 °С
- ◆ MBT 57: диапазон температуры -50 до +800 °С
- ◆ MBT 53: 1 или 2 Pt 100
- ◆ MBT 57: 1 или 2 Pt 100/1 или 2xNiCr-Ni