



Füllstand



Druck



Durchfluss



Temperatur



Flüssigkeits-
analyse



Registrierung



Systeme
Komponenten



Services



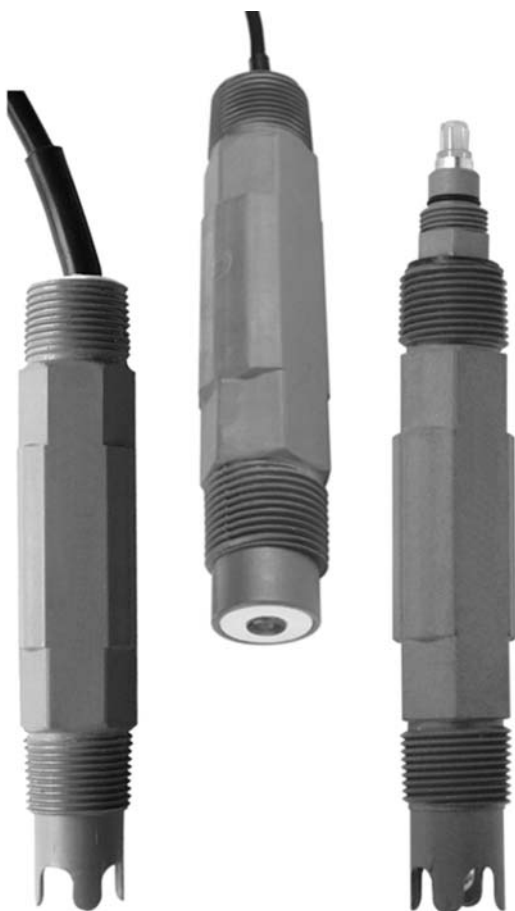
Solutions

Техническое описание

Orbipac CPF81 и CPF82

Компактные рН/ОВП электроды

Для погружной или врезной установки в промышленных системах водоснабжения и водоочистки



Применение

- Очистка промышленных и муниципальных сточных вод
- Водоподготовка
- Очистка конденсата

Преимущества

- Пригодны для погружения и установки в потоке
- Пригодны для измерений в диапазоне рН 0...14 и температуры 0...110 °С
- Три фиксированные длины кабеля (5 м/15 ft, 10 м/30 ft и 45 м/45 ft) или разъем TOP68
- Комбинированный рН электрод с/без встроенного температурного датчика
- С запатентованным электролитным мостом KNO_3 для лучшей защиты от электродных ядов, таких как ионы S^{2-} или CN^-
- Выступы на корпусе для защиты электрода от повреждений
- Плоская мембрана, пригодная для больших скоростей потока и волокнистых сред
- Встроенный предусилитель для снижения шумов при передаче измеряемой величины (опционально)
- Присоединительная резьба NPT 3/4"

Вход

Измеряемые величины

Значение pH
Температура

Диапазон измерений

Электрод LH

pH: 0 ... 14 pH
Температура: 0 ... 110 °C / 32 ... 230 °F

Электрод NN

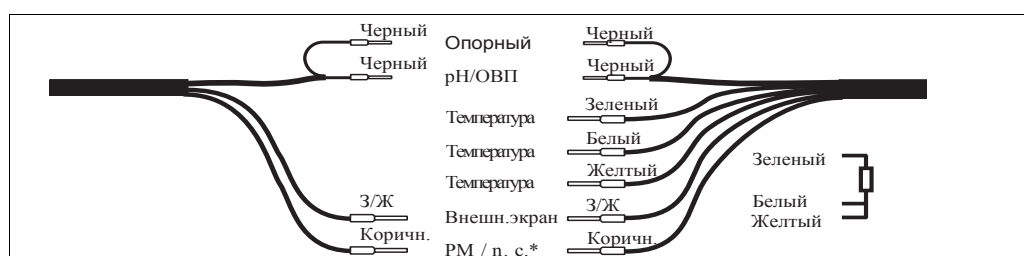
pH: 0 ... 14 pH (12 ... 14 pH с понижением точности)
Температура: 0 ... 80 °C / 32 ... 176 °F



Caution!

Пожалуйста, учитывайте условия процесса.

Спецификация кабеля



Измерительный кабель

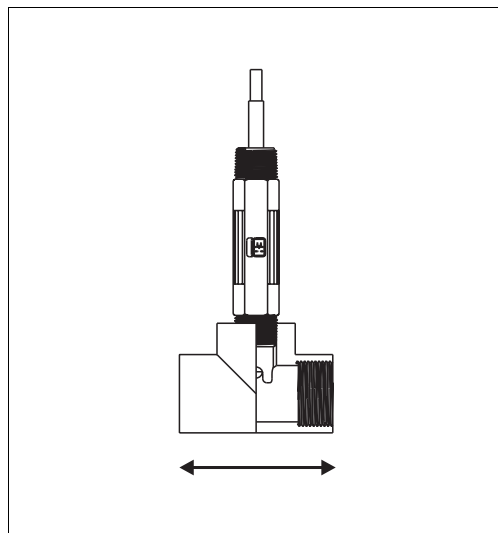
* PM подсоединяется только для сенсора с заземлением (CPF81-xxx2xx).

C07-CPF81xxx-04-05-00-en-001.eps

Установка

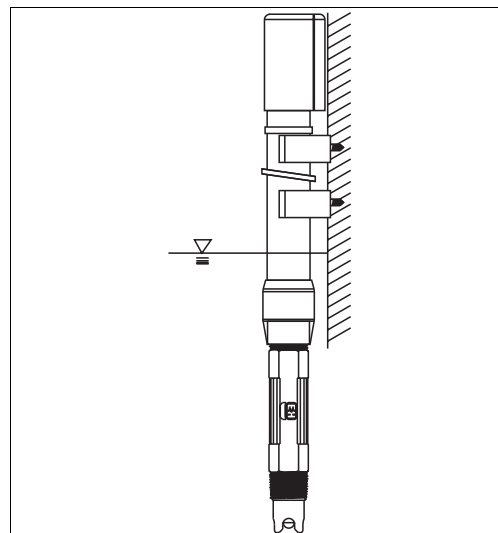
Инструкции по установке

Электрод пригоден для погружения и установки в потоке.



C07-CPF81xxx-11-05-00-xx-001.eps

Установка в потоке



C07-CPF81xxx-11-05-00-xx-002.eps

Погружная установка с помощью Flowfit CYA611



Note!

Следуйте инструкциям по установке, приведенным в руководствах на используемую арматуру.

Условия применения

Температура окружающей среды



Caution!

Опасность повреждения электродов при замерзании
Не используйте электроды при температуре ниже 0 °C / 32 °F.

Температура хранения 0 ... 50 °C / 32 ... 122 °F

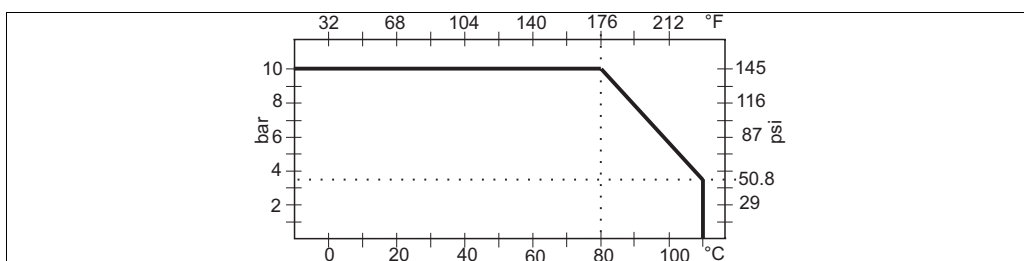
Защита входа
 Фиксированный тип IP 67
 кабеля:
 Разъем TOP68: IP 68

Процесс

Температура процесса 0 ... 80 °C / 32 ... 176 °F (0 ... 110 °C / 32 ... 230 °F)

Давление процесса 0 ... 10 бар (при 80°C) / 0 ... 145 psi (при 176 °F)

Область рабочих значений
 давления и температуры



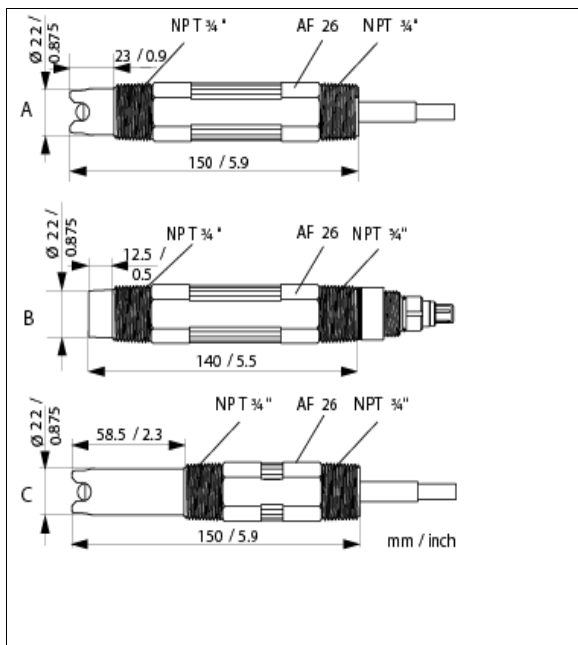
C07-CPF81xxx-05-00-en-001.eps

Импеданс 150 МОм при 25 °C / 77 °F

Минимальная проводимость мин. 50 мкСм/см

Механическая конструкция

Конструкция, размеры



C07-CPF81xxx-06-05-00-en-001.eps

- A xx1 версия с короткой втулкой и защитными выступами
- B xx2 версия с короткой втулкой и плоской мембраной, разъем TOP68
- C xx3 версия с длинной втулкой и защитными выступами для установки в трубах большого диаметра

Материал
 Корпус, втулка электрода PPS
 рН электрод (в контакте со средой) мембрана из стекла без свинца, пригодная для применения в процессах
 ОВП электрод (в контакте со средой) платиновый штырь
 Двухкамерная опорная система KNO_3 и KCl/AgCl

Присоединение Резьба NPT 3/4"

**Встроенный преусилитель
(если заказан)**



Конструкция вставлен в тело сенсора
 Питание через встроенную круглую ячейку
 Опорный потенциал опорный электрод

Note!

Функция SCS транзмиттера в версии с преусилителем недоступна и должна быть выключена.

Информация для заказа

Структура продукта CPF81

Диапазон применения	
LH	pH 0 ... 14, T = 0 ... 110 °C / 32 ... 230 °F
NN	pH 0 ... 11, T = 0 ... 80 °C / 32 ... 176 °F
Версия	
1	Погружная длина 23 мм/ 0.9" с защитными выступами
2	Погружная длина 12.5 мм/ 0.5" с плоской мембраной
3	Погружная длина 58.5 мм/ 2.3" с защитными выступами
Присоединение	
1	3/4" NPT
2	3/4" NPT со встроенным заземлением
Комплектация	
A	Без преусилителя, без Pt 100
B	С преусилителем, без Pt 100
C	Без преусилителя, с Pt 100
D	С преусилителем, с Pt 100
Присоединение кабеля	
2	5 м / 15 ft фиксированный кабель
3	10 м / 30 ft фиксированный кабель
4	15 м / 45 ft фиксированный кабель
8	Разъем TOP68/ESA
CPF81-	полный код заказа

Структура продукта CPF82

Диапазон применения	
PA	ОВП, платиновый штырь, 0 ... 80 °C / 32 ... 176 °F
Версия	
1	Погружная длина 23 мм/ 0.9" с защитными выступами
3	Погружная длина 58.5 мм/ 2.3" с защитными выступами
Присоединение	
1	3/4" NPT
Комплектация	
A	Без преусилителя
B	С преусилителем
Присоединение кабеля	
2	5 м / 15 ft фиксированный кабель
3	10 м / 30 ft фиксированный кабель
4	15 м / 45 ft фиксированный кабель
8	Разъем TOP68/ESA
CPF82-	Полный код заказа