

Doppelte Silberspur (Redundanz)
Double silver track (redundancy)

TDP 0,2 • TDPZ 0,2 Analog-Tacho

LongLife-DC-Tacho / Tachogenerator
Doppel-Tacho / Twin Tachogenerator



TDP 0,2 • TDPZ 0,2

**Drehzahl-Sensor
(DC-Tacho/Doppel-DC-Tacho) für den Einsatz
in der Mess-, Regel- und Antriebstechnik
mit hohen Anforderungen an die Robustheit.**

**Rotary Speed Sensor
(DC tachogenerator / twin DC tachogenerator)
for drive, control and measurement technology
in all industries with high demands of ruggedness.**

HÜBNER LongLife®-DC-Tachodynamos

mit der patentierten Silberspur haben neue Maßstäbe in der Antriebstechnik gesetzt:

- **Drehzahl-Spannungs-Kennlinie $U_0(n)$** mit hoher Genauigkeit, auch unter erschwerten Betriebsbedingungen
- **Sehr kleine Zeitkonstante τ_A** der Tachospannung
- **Wartungsfrei** während der Kugellager-Lebensdauer
- **Gewährleistung 2 Jahre** im Rahmen der Bedingungen des Zentralverbandes der Elektroindustrie (ZVEI), Zertifizierung nach **ISO 9001**

HÜBNER LongLife® DC tachogenerators

with their patented silver track have set new standards in drive technology:

- **Speed to voltage characteristic $U_0(n)$** with high precision, even under harsh operating conditions
- **Signal generating in real time with very low time constant τ_A**
- **Maintenance free** during the life time of the ball bearings
- **Warranty 2 years** within the conditions of the association of the German Electrical Industry (ZVEI), **ISO 9001 certified**

Besondere Eigenschaften:

- **Doppelte Silberspur** (Redundanz)
- Eingeengte **Eichtoleranz**
- **Temperaturkompensation** serienmäßig
- **EURO-Flansch®** B10 oder **Fuß** B3
- Gute **Zugänglichkeit** der Anschlussklemmen durch abnehmbaren, um 180° drehbaren Klemmenkasten
- **Demontierbar** ohne Spannungsverlust
- Zwei **getrennte** Tachospnungen: **TDPZ 0,2**
- **2. Wellenende** (Option)
- **Seeluft- / Tropenschutz** (Option)
- **CSA-Zulassung** (Option)
- **NEMA-Flansch** (Option)
- Kombination mit **Drehimpulsgeber**: **TDP 0,2 + OG 9**
- Kombination mit **Drehzahlschalter**: **TDP 0,2 + FSL / ESL**

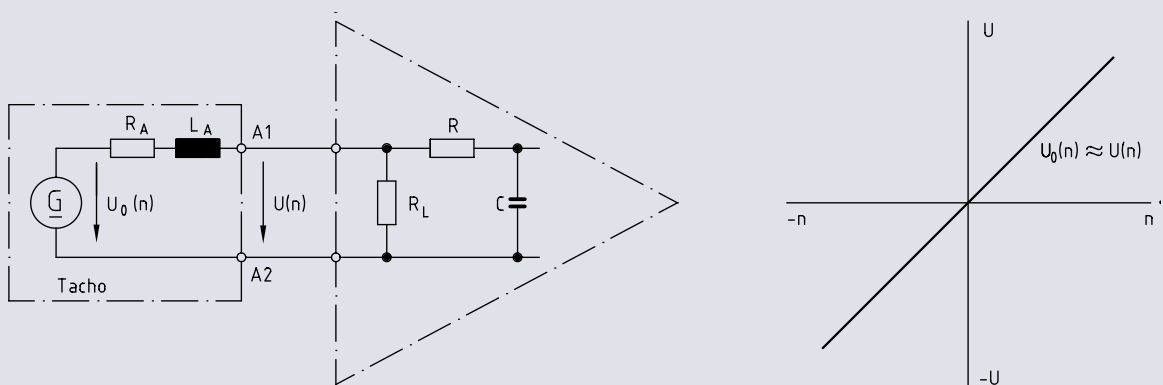
Special features:

- **Double silver track** (redundancy)
- **Reduced calibration tolerance**
- **Temperature compensation** standard
- **EURO-flange®** B10 or **foot** B3
- **Easy access** to the terminals by a reversible terminal cover
- **Can be dismantled** without loss of voltage
- **Two separate** tacho voltages: **TDPZ 0,2**
- **Rear extension shaft** optional
- **Marine air protected / tropicalized** optional
- **CSA approval** optional
- **NEMA-flange** optional
- Kombination mit **incremental encoder**: **TDP 0,2 + OG 9**
- Kombination mit **speed switch**: **TDP 0,2 + FSL / ESL**

Typ Type	Leerlaufspannung No-load voltage	Drehzahlbereich [min^{-1}] Speed range [rpm]			Max. Drehzahl max. Speed	Anker-Widerstand Armature Resistance	Anker-Induktivität Armature Inductance
		0 – 3 000	0 – 6 000	0 – n_{max}			
	U_0 [mV/min ⁻¹]	R_{Load} [k Ω]	R_{Load} [k Ω]	R_{Load} [k Ω]	n_{max} [min ⁻¹]	R_A (20 °C) [Ω]	L_A [mH]
TDP 0,2 LT - 6	10	≥ 0,1	≥ 0,3	≥ 0,9	10 000	3	6
TDP 0,2 LT - 7	20	≥ 0,3	≥ 1,2	≥ 3,3	10 000	11	23
TDP 0,2 LT - 10	30	≥ 0,7	≥ 2,7	≥ 7,5	10 000	26	50
TDP 0,2 LT - 5	40	≥ 1,2	≥ 5	≥ 13,5	10 000	47	90
TDP 0,2 LT - 4	60	≥ 2,7	≥ 11	≥ 30	10 000	99	200
TDP 0,2 LT - 3	100	≥ 7,5	≥ 30	≥ 30	6 000	271	550
TDP 0,2 LT - 1	150	≥ 16	—	≥ 30	4 000	630	1 260
Doppel-Tacho mit zwei getrennten Tachospnungen / Twin tachogenerator with two separate tacho voltages							
TDPZ 0,2 LT - 7	20	≥ 1,2	≥ 4,8	≥ 14	10 000	19	45
TDPZ 0,2 LT - 5	40	≥ 4,8	≥ 20	≥ 54	10 000	70	170
TDPZ 0,2 LT - 4	60	≥ 11	≥ 44	≥ 120	10 000	160	390
TDPZ 0,2 LT - 3	100	≥ 30	≥ 120	—	6 000	445	1 080

Die Daten gelten für jeden der beiden Tachoaugänge / The data refer to each of the two tacho outputs

Leistung <i>Power</i>	P_{\max}	3 W $n \geq 3\,000 \text{ min}^{-1} / \text{rpm}$		
Kalibriertoleranz <i>Calibration tolerance</i>		$\pm 1 \%$		
Linearitätstoleranz <i>Linearity tolerance</i>		$\leq 0,15 \%$		
Reversiertoleranz <i>Reversing tolerance</i>		$\leq 0,1 \%$		
Überlagerte Welligkeit <i>Superimposed ripple</i>	$\tau_{RC} = 0,7 \text{ ms}$	$\leq 0,5 \%$ Spitze-Spitze <i>peak-peak</i>	$\leq 0,2 \%$ effektiv <i>rms</i>	
Temperaturkoeffizient im Leerlauf <i>Temperature coefficient at no-load</i>		$\pm 0,005 \%$ / K		
Ankerkreis-Zeitkonstante <i>Time constant of rotor</i>	τ_A	TDP 0,2 75 μs TDPZ 0,2 40 μs		
Leerlauf-Antriebsdrehmoment <i>Driving torque at no-load</i>		1,5 Ncm		
Trägheitsmoment <i>Moment of inertia</i>		TDP 0,2 $\approx 1,1 \text{ kg cm}^2$ TDPZ 0,2 $\approx 1,2 \text{ kg cm}^2$		
Belastbarkeit der Welle <i>Load on shaft</i>	max.	axial 60 N	radial 80 N	
Schwingungsfestigkeit <i>Vibration proof</i>		$\leq 10 \text{ g} \approx 100 \text{ m/s}^2$	(10 Hz ... 2 kHz)	DIN IEC 60068-2-6
Schockfestigkeit <i>Shock proof</i>		$\leq 300 \text{ g} \approx 3\,000 \text{ m/s}^2$	(1 ms)	DIN IEC 60068-2-27
Temperaturbereich <i>Temperature range</i>	T	$-30 \text{ }^\circ\text{C} \dots +130 \text{ }^\circ\text{C}$		Isolationsklasse <i>Insulation class</i> B
Schutzart <i>Protection</i>		TDP 0,2 IP 55	IEC 60529	
Klimaschutz <i>Climatic protection</i>		DIN IEC 60068-2-3, Ca		
Gewicht <i>Weight</i>		TDP 0,2 $\approx 2,5 \text{ kg}$ TDPZ 0,2 $\approx 3,0 \text{ kg}$		



$$R > R_L \gg R_A \rightsquigarrow U(n) = U_0(n) \frac{R_L}{R_A + R_L} \approx U_0(n) \quad \tau_{RC} \approx R \cdot C \quad \tau_A \approx \frac{L_A}{R_L}$$

Polarität bei Rechtslauf des Antriebes, Blick auf A-Seite

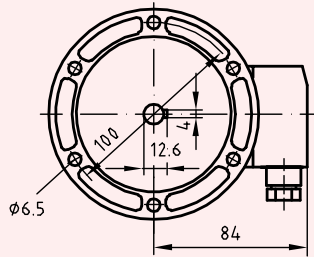
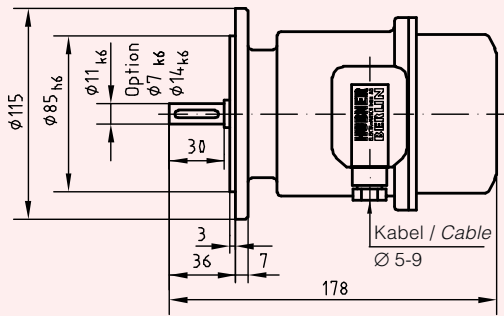
Polarity for clockwise rotation of the drive, viewing mounting face

$$\begin{matrix} A1 : + \\ A2 : - \end{matrix} \left[\begin{matrix} 1A1 / 2A1 : + \\ 1A2 / 2A2 : - \end{matrix} (\text{TDPZ } 0,2) \right] \text{ (VDE)}$$

Schutz vor Wellenströmen
bietet die isolierte
HÜBNER-Kupplung K 35

*For protection against shaft
eddy currents use the insulated
HÜBNER coupling K 35*

TDP 0,2 • TDPZ 0,2

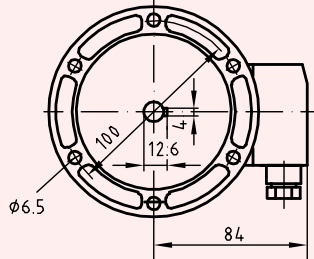
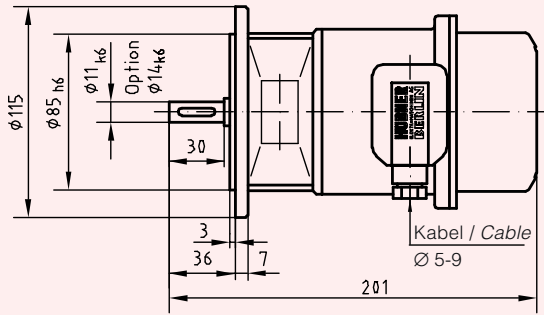


RAL 7021 anthrazit

TDP 0,2 LT

B10

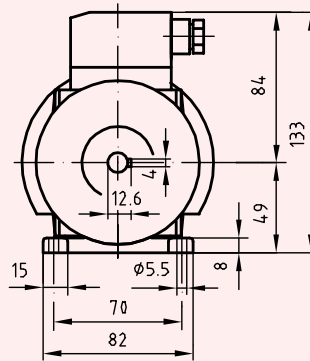
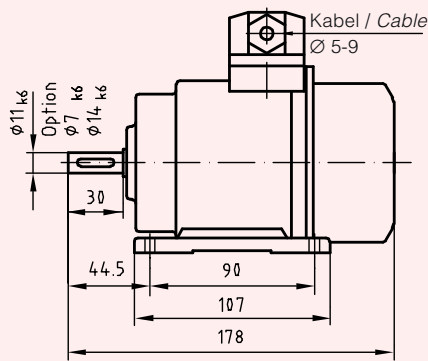
HM95 M23920



TDPZ 0,2 LT

B10

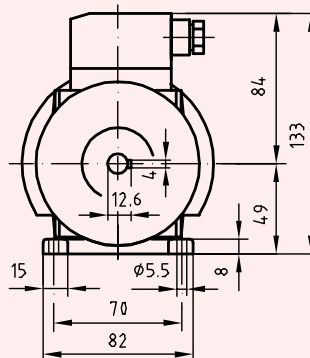
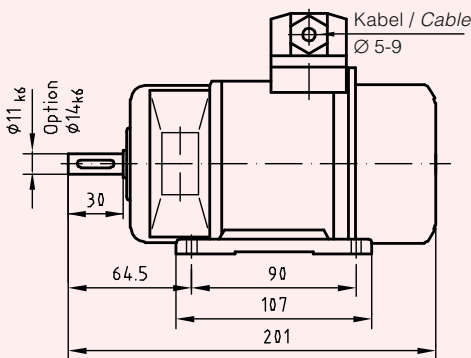
HM95 M23921



TDP 0,2 LT

B3

HM96 M24076



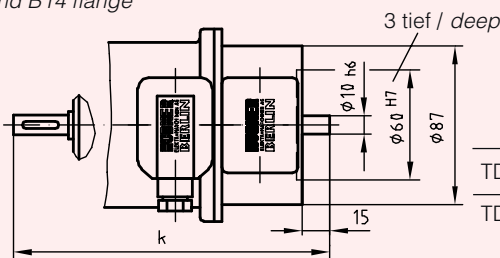
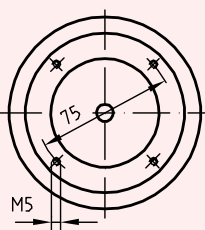
TDPZ 0,2 LT

B3

HM95 M23920

Option: ... / B14

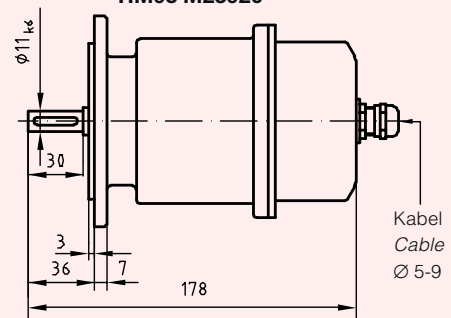
Zweites Wellenende und Flansch B14 auf der B-Seite
Rear extension shaft and B14 flange



	k
TDP	194
TDPZ	217

TDP 0,2 LS - B10

HM95 M23920



Montage- und Betriebshinweise / Installation and operating instructions → www.huebner-berlin.de → Download

HÜBNER ELEKTROMASCHINEN GMBH

D-10924 Berlin, PB 61 02 71 · D-10967 Berlin, Planufer 92 b

Tel.: +49 (0)30/69003-0 · Fax: +49 (0)30/69003-104

<http://www.huebner-berlin.de> · E-Mail: info@huebner-berlin.de

05.A1

Technische Änderungen vorbehalten.
Technical modifications reserved.