



Группа компаний IEK – признанный лидер российского рынка низковольтного оборудования. Одним из базовых направлений деятельности ГК IEK, обеспечивающих компании лидерство на рынке, является производство металлических корпусов и пластиковых боксов.

## Отечественный продукт

Абсолютное большинство корпусов IEK® – 98% – производится на собственном предприятии Группы компаний IEK – Производственном объединении «ИЭК МЕТАЛЛ-ПЛАСТ», расположенном в России. Остальные 2% продукции – это пластиковые боксы, производимые по контракту на европейских предприятиях, расположенных в Италии, Болгарии и Польше. Производственное объединение «ИЭК МЕТАЛЛ-ПЛАСТ», созданное в 2002 году, объединяет три производственные площадки и обладает самым современным высокотехнологичным промышленным оборудованием. Собственное конструкторское бюро, служба ОТК и высококвалифицированный персонал обеспечивают оборудованию IEK® высокий уровень качества продукции.



## Широкий ассортимент

В ассортименте ГК IEK можно найти практически любой корпус или бокс, необходимый для оснащения конкретного объекта жилого, коммерческого или промышленного строительства. Навесные и встраиваемые, для установки в помещении и на улице, распределительные и учетные – все эти типы корпусов и боксов производят промышленные площадки ГК IEK.

Оболочки IEK® рассчитаны на установку различного количества модулей – от 2 до 96. Всего в ассортимент ГК IEK входят около 100 моделей пластиковых боксов и более 1000 моделей металлических шкафов. Собственное конструкторское бюро позволяет изготовить металлический шкаф любой степени сложности.

Все корпуса и боксы IEK® обладают высокой степенью защиты, отвечают требованиям безопасности, имеют современный привлекательный эргономичный дизайн и удобны в процессе сборки.





## Немецкая точность

Надежность металлических шкафов IEK® обусловлена использованием при их производстве высококачественного металла Новолипецкого металлургического комбината, четким соблюдением технологии изготовления изделий и современным промышленным оборудованием, установленным на Производственном объединении «ИЭК МЕТАЛЛ-ПЛАСТ».

Установочно-пробивные станки Trumpf обеспечивают точный раскрой и отсутствие зазоров у изделия. Полиуретановый уплотнитель, наносимый в автоматическом режиме на уникальных для российского рынка станках фирмы Ramph, гарантирует металлическим изделиям IEK® заявленную степень защиты. А одна из лучших автоматизированных покрасочных линий в России создает надежное антикоррозийное покрытие.



## Надежная защита

Отличительные особенности пластиковых боксов IEK® – это высокое качество, полная комплектация, удобство монтажа и эксплуатации изделий. Пластиковые боксы IEK® предназначены для установки в квартирах и загородных домах, в современных офисах, в производственных помещениях с повышенной запыленностью и содержанием влаги и даже на улице под открытым небом – везде, где могут быть востребованы модульные корпуса. Высшая степень защиты корпусов IEK® – IP66 – гарантирует установленному оборудованию абсолютную защиту от сильных водяных струй и пыли.



## Нас выбирают

Металлические корпуса и пластиковые боксы IEK® установлены на крупнейших промышленных и инфраструктурных объектах, в крупнейших бизнес-центрах и жилых комплексах, в больницах и рекреационных объектах. В 2012 году Группа компаний IEK стала производителем и поставщиком коммуникационных шкафов для установки систем наблюдения на избирательных участках на выборах Президента РФ.

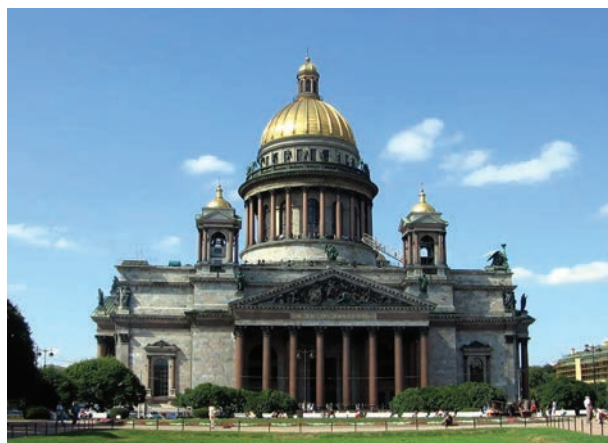
**2006 год** — металлические оболочки IEK® установлены в Исаакиевском соборе Санкт-Петербурга.

**2009 год** — продукция IEK® востребована при оборудовании высокотехнологичных областных клинических перинатальных центров, строящихся в рамках приоритетного национального проекта «Здоровье».

**2010 год** — щитовое оборудование IEK® установлено на Пермской ГРЭС.

**2011 год** — оборудование IEK® используется при строительстве системы АСКУЭ в рамках программы энергосбережения в Свердловской области, а также при строительстве новых РВС-50000 на нефтепроводе «Дружба».

**2012 год** — ГК IEK стала одним из основных поставщиков коммуникационных шкафов для установки систем видеонаблюдения на избирательных участках.





# Содержание

## Пластиковые корпуса и боксы для модульного оборудования



стр. 9  
КМПн, IP30



стр. 11  
КМПв, IP30



стр. 14  
ЩРН(В)-П, IP41



стр. 19  
КМПн, IP55



стр. 23  
КМПн5/16, IP55



стр. 25  
КМПн, IP66



стр. 29  
ЩУРН-П IP55



стр. 32  
ПУ

## Щитки металлические для модульного оборудования



стр. 36  
ЩРН(в)



стр. 42  
ЩУРН(в)



стр. 49  
ЩУ



стр. 53  
ЩРН и ЩУРН серии LINGT



стр. 58  
ЩРН и ЩРв серии UNIVERSAL



стр. 65  
ЩЭ



стр. 68  
Корпус УЭРМ

## НКУ



стр. 71  
ОЩВ, УОЩВ



стр. 74  
ЯТП



стр. 76  
РУСП

## Металлические оболочки



стр. 79  
КСРМ



стр. 84  
ВРУ ТИТАН



стр. 89  
ВРУ



стр. 95  
ЩМП



стр. 103  
Корпуса ПР

## Принадлежности для распределительных шкафов



стр. 109  
Сальники



стр. 111  
Клеммные зажимы серии ЗНИ



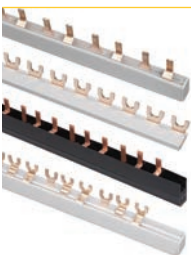
стр. 112  
Шины нулевые



стр. 117  
Изоляторы нулевой шины



стр. 118  
Шины в корпусе (кросс-модули)



стр. 119  
Шины соединительные



стр. 120  
Изоляторы шинные ступенчатые



стр. 122  
Изоляторы шинные SM



стр. 123  
Заглушки 12 модулей



стр. 123  
Стекло для электролитов



стр. 123  
DIN-рейки и ограничители

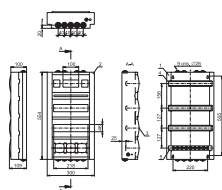


стр. 124  
Знаки безопасности  
и направления движения

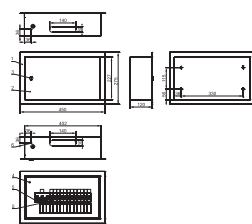


стр. 128  
Замки  
с металлическим ключом

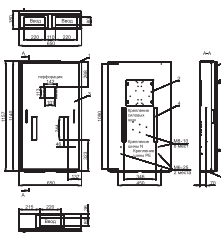
## Габаритные размеры



стр. 129  
Щитки металлические



стр. 161  
НКУ



стр. 164  
Металлические оболочки

# Пластиковые корпуса и боксы для модульного оборудования



Боксы для автоматических выключателей модульной серии КМПн, IP30 .....	9
Корпуса модульные пластиковые с металлической дверцей КМПв, IP30 .....	11
Корпуса модульные пластиковые ЩРН(В)-П, IP41 .....	14
Корпуса модульные пластиковые КМПн, IP55 .....	19
Корпуса модульные пластиковые навесные с прозрачной крышкой КМПн5/16, IP55 .....	23
Корпуса модульные пластиковые КМПн, IP66 .....	25
Пластиковые корпуса для установки счетчика ЩУРН-П, IP55 .....	29
Панели ПУ для установки электрических счетчиков .....	32



## Боксы для автоматических выключателей модульной серии КМПн, IP30

Для установки в жилых и офисных помещениях часто требуются компактные электрические распределители. Боксы серии КМПн, которые отличают современный дизайн и обтекаемые формы, подойдут к любому интерьеру.




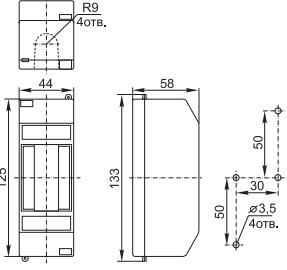

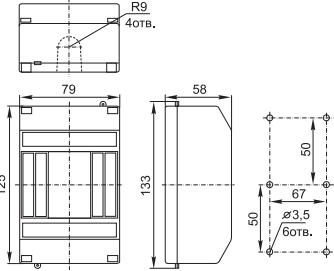

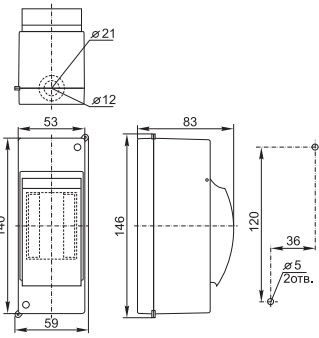

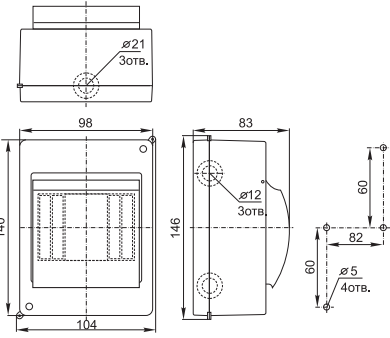

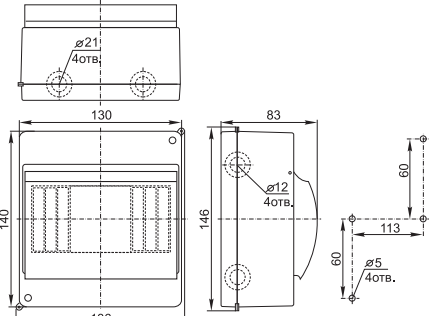
### Преимущества

- Изготовлены из самозатухающих полимеров.
- Защита от хищений электроэнергии и от несанкционированного доступа к контактной группе – возможность пломбировки.
- Простой и быстрый монтаж.
- Простое введение кабелей через выламываемые отверстия.
- Возможность устанавливать несколько боксов в ряд.

### Технические характеристики

Вид установки	навесной
Степень защиты	IP30, IP20 (КМПн 1/2, КМПн 1/4)
Класс защиты	II
Материал корпуса	полистирол
Материал дверцы	полистирол
Цвет	RAL 9010
Количество рядов	1
Количество модулей	от 2 до 6
Номинальное напряжение, В	до 400
Номинальная частота, Гц	50
Номинальный ток, А	63

## Ассортимент

	Габаритные и установочные размеры	Наименование	Количество в упаковке	Артикул
	 <p>                     R9 4отв. 44 125 58 133 50 30 50 30 3,5 4отв.                 </p>	Бокс КМПн 1/2 для наружной установки. Типоразмер: 1 ряд, 2 модуля	252	МКР31-N-02-30-252
	 <p>                     R9 4отв. 79 125 58 133 50 67 3,5 6отв.                 </p>	Бокс КМПн 1/4 для наружной установки. Типоразмер: 1 ряд, 4 модуля	135	МКР31-N-04-30-135
	 <p>                     21 12 53 140 59 83 146 120 36 5 2отв.                 </p>	Бокс КМПн 2/2 для наружной установки. Типоразмер: 1 ряд, 2 модуля	160	МКР42-N-02-30-20
	 <p>                     21 3отв. 98 140 104 83 146 12 3отв. 60 82 5 4отв.                 </p>	Бокс КМПн 2/4 для наружной установки. Типоразмер: 1 ряд, 4 модуля	96	МКР42-N-04-30-12
	 <p>                     21 4отв. 130 140 136 83 146 12 4отв. 60 113 5 4отв.                 </p>	Бокс КМПн 2/ 6 для наружной установки. Типоразмер: 1 ряд, 6 модулей	72	МКР42-N-06-30-09

## Корпуса модульные пластиковые с металлической дверцей КМПв, IP30

Встраиваемые корпуса для установки в жилых и офисных помещениях с уникальной конструкцией, которая обеспечивает удобство и быстроту монтажа, гармонично впишутся в любой интерьер.



### Преимущества

- Широкий выбор всевозможных аксессуаров, которые обеспечивают простой и быстрый монтаж.
- Защита от хищения электроэнергии благодаря возможности опломбировки корпуса.
- Стальная дверца обладает противокоррозийной защитой, достигнутой фосфатированием и порошковой краской.
- Простое изменение положения держателя нулевых шин.
- Универсальная упаковка.
- Простой ввод кабеля проводов благодаря наличию легкоъемных боковых панелей.
- Специальная конструкция корпуса позволяет выравнять неровности штукатурки в пределах 18 мм.

### Технические характеристики

Вид установки	встраиваемый
Степень защиты	IP30
Класс защиты	II
Материал корпуса	полистирол
Материал дверцы, рамы	сталь
Цвет	RAL 9016
Количество модулей	от 14 до 56
Количество рядов	от 1 до 4
Номинальное напряжение	400 В AC/50 Гц
Номинальная частота, Гц	50
Номинальный ток, А	63

## Преимущества



Рама и дверца, изготовленные из стального листа, обладают противокоррозийной защитой, окрашены специальной порошковой краской.



Возможность устанавливать съемные панели по центру корпуса.



Отверстия для пломбирования защищают от несанкционированного доступа.



Возможность установки суппорта с шинами N и PE как сверху, так и снизу.



Благодаря съемной панели удобно производить ввод проводников.



Экономия времени и быстроту монтажа обеспечивают монтажные аксессуары.



В ходе работы кабель можно фиксировать на специальном креплении.



Упаковка снабжена специальными метками, которые помогают монтажнику с точностью до миллиметра без дополнительных чертежей установить корпус в нише.

## Комплектация



Маркировочные зажимы



Монтажные рамки. Шурупы и пластиковые дюбели



DIN-рейка и суппорт с шинами N и PE



Инструкция, маркировочный лист

## Ассортимент

	Габаритные размеры	Наименование	Количество в упаковке	Артикул
		<p>КМПв 4/14 с металлической дверцей встраиваемый. Типоразмер: 1 ряд, 14 модулей. Шины N и PE: 13×16 мм<sup>2</sup> – 2 шт. Вес: 2,088 кг</p>	1	МКP54-V-14-30-01
		<p>КМПв 4/28 с металлической дверцей встраиваемый. Типоразмер: 2 ряда, 28 модулей. Шины N и PE: 17×16 мм<sup>2</sup> – 2 шт. Вес: 2,838 кг</p>	1	МКP54-V-28-30-01
		<p>КМПв 4/42 с металлической дверцей встраиваемый. Типоразмер: 3 ряда, 42 модуля. Шины N и PE: 27×16 мм<sup>2</sup> – 2 шт. Вес: 3,6 кг</p>	1	МКP54-V-42-30-01
		<p>КМПв 4/56 с металлической дверцей встраиваемый. Типоразмер: 4 ряда, 56 модулей. Шины N и PE: 27×16 мм<sup>2</sup> – 2 шт. Вес: 4,6 кг</p>	1	МКP54-V-56-30-01

## Корпуса модульные пластиковые ЩРН(В)-П, IP41

Используются в жилых и офисных помещениях. Предназначены для установки модульных устройств: автоматических выключателей, устройств защитного отключения, дифференциальных автоматических выключателей, таймеров, устройств управления освещением и т.д.

Надежная, современная конструкция и прочный пластик, удобные крепежные приспособления гарантируют изделиям долгий срок службы и безопасность эксплуатации.



### Преимущества

- Ударопрочный, самозатухающий АБС-пластик.
- Простой и быстрый монтаж – отверстия для крепления корпуса.
- Удобный монтаж – предварительно выштампованные вводы для кабелей со всех сторон.
- Наличие специальной планки для крепления шин N и PE.
- Универсальные винты.

### Технические характеристики

Вид установки	навесной, встраиваемый
Степень защиты	IP41
Класс защиты	II
Материал корпуса	АБС-пластик
Материал дверцы	полистирол
Цвет корпуса	RAL 9016
Количество модулей	от 4 до 36
Количество рядов	от 1 до 3
Номинальное напряжение, В	до 400
Номинальная частота, Гц	50
Номинальный ток, А	63
Рабочая температура, °С	-20 ÷ +80
Ударная прочность	IK05 (0,7 Дж)

## Преимущества



Простое введение кабелей, проводов через выштампованные вводы для проводников на задней и боковых стенках корпуса.



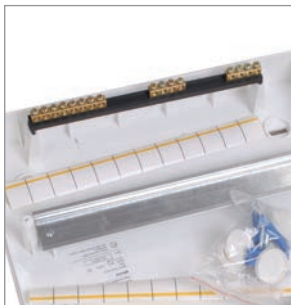
Вертикальное расположение корпуса обеспечивает удобство монтажа и дополнительную циркуляцию воздуха.



Не нужно писать на самих автоматических выключателях – специальная маркировочная лента входит в серийную поставку.



Индивидуальная упаковка не только защищает корпус от механических воздействий, но и информирует потребителя о преимуществах корпусов IEC®.



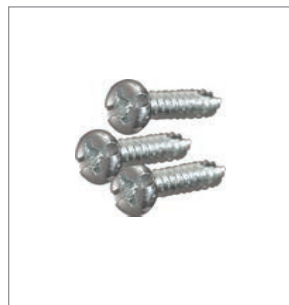
Специальный суппорт для крепления шин N и PE. Шины легко снимаются и устанавливаются на противоположную сторону. Высокая безопасность: токоведущие части закрыты для предотвращения непреднамеренного прикосновения. Самозатухание при температуре 960 °С.



Полная комплектация корпусов обеспечивает простой и быстрый монтаж.



Точное выравнивание и надежный монтаж корпуса на стене обеспечивают точки крепления с указанием размеров между ними.



Универсальные анодированные винты защищены от коррозии и подходят к любому типу отвертки.

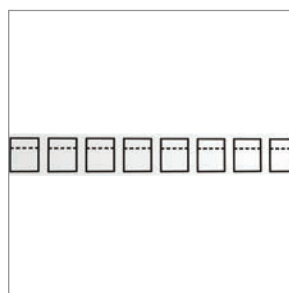
## Комплектация



DIN-рейка



Суппорт с шинами N и PE


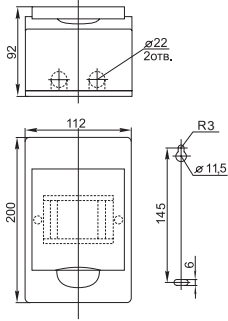

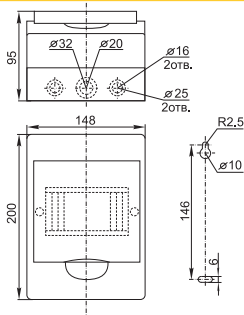

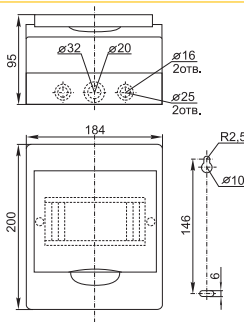

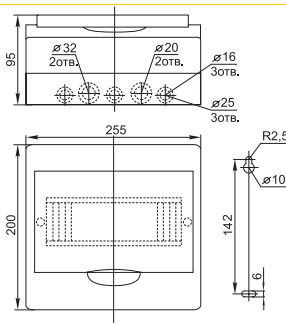

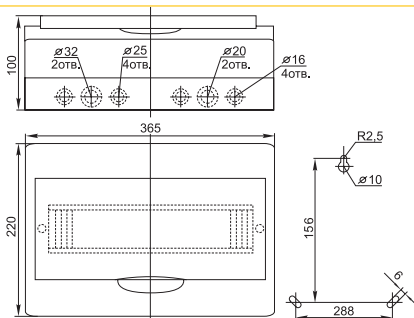


Маркировочная лента



Винты, пластиковые дюбели

## Ассортимент

	Габаритные и установочные размеры	Наименование	Количество в упаковке	Артикул
		ЩРН-П-4 навесной. Типоразмер: 1 ряд, 4 модуля. Шина N/PE: 4×10 мм <sup>2</sup> – 1 шт. Вес: 0,32 кг	20	МКР12-N-04-40-20
		ЩРН-П-6 навесной. Типоразмер: 1 ряд, 6 модулей. Шина N/PE: 6×10 мм <sup>2</sup> – 1 шт. Вес: 0,43 кг	20	МКР12-N-06-40-20
		ЩРН-П-8 навесной. Типоразмер: 1 ряд, 8 модулей. Шина N/PE: 8×10 мм <sup>2</sup> – 1 шт. Вес: 0,49 кг	20	МКР12-N-08-40-20
		ЩРН-П-12 навесной. Типоразмер: 1 ряд, 12 модулей. Шины N и PE: 4×10 мм <sup>2</sup> – 1 шт.; 8×10 мм <sup>2</sup> – 1 шт. Вес: 0,65 кг	10	МКР12-N-12-40-10
		ЩРН-П-18 навесной. Типоразмер: 1 ряд, 18 модулей. Шины N и PE: 3×10 мм <sup>2</sup> – 1 шт.; 8×10 мм <sup>2</sup> – 2 шт. Вес: 0,93 кг	10	МКР12-N-18-40-10

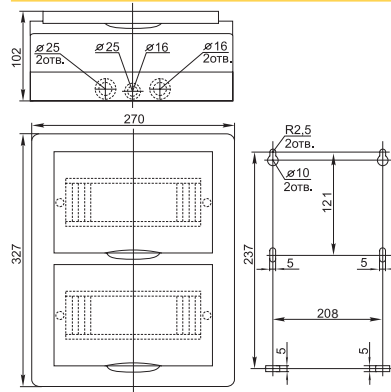


## Габаритные и установочные размеры

## Наименование

 Количество  
в упаковке

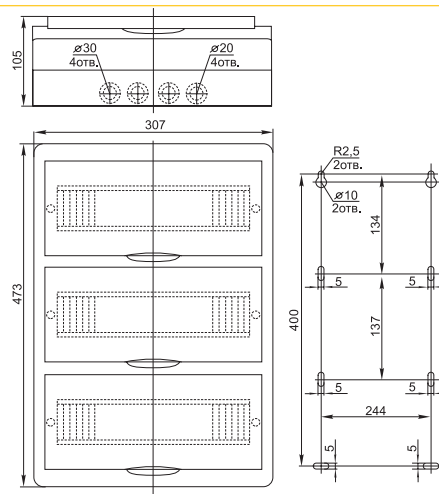
## Артикул



ЩРН-П-24 навесной.  
Типоразмер:  
2 ряда, 24 модуля.  
Шины N и РЕ:  
4×10 мм<sup>2</sup> – 2 шт.;  
8×10 мм<sup>2</sup> – 2 шт.  
Вес: 1,17 кг

10

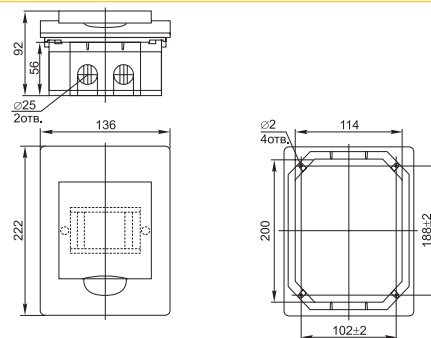
МКР12-N-24-40-10



ЩРН-П-36 навесной.  
Типоразмер:  
3 ряда, 36 модулей.  
Шины N и РЕ:  
4×10 мм<sup>2</sup> – 1 шт.;  
8×10 мм<sup>2</sup> – 4 шт.  
Вес: 1,92 кг

5

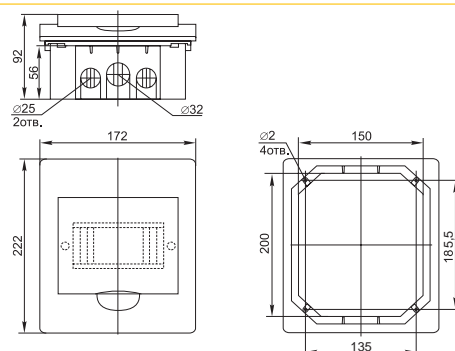
МКР12-N-36-40-05



ЩРВ-П-4 встраиваемый.  
Типоразмер:  
1 ряд, 4 модуля.  
Шина N/РЕ:  
4×10 мм<sup>2</sup> – 1 шт.  
Вес: 0,36 кг

20

МКР12-V-04-40-20

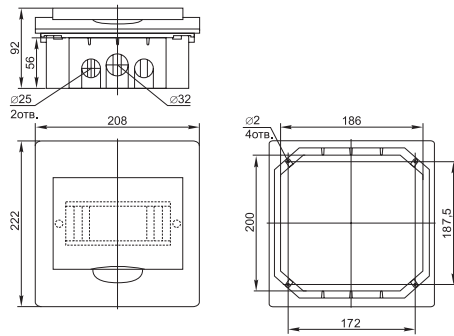
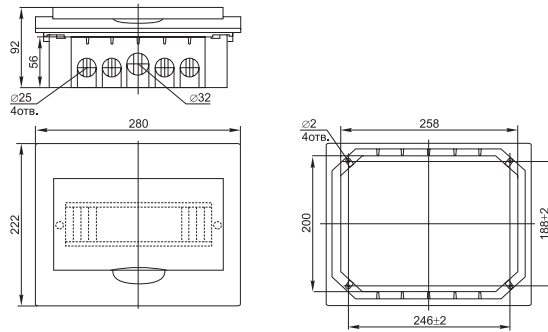
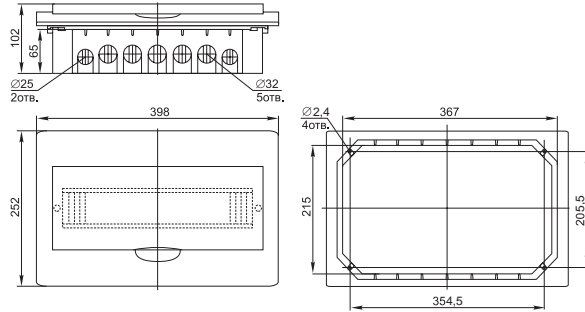
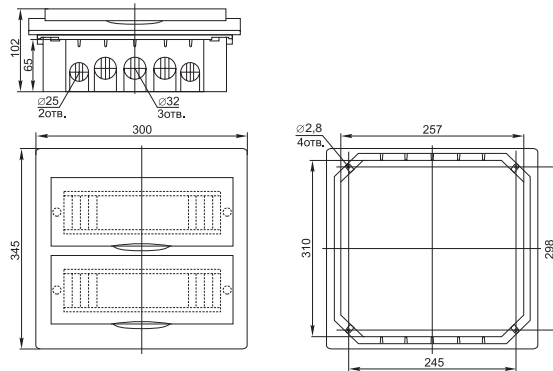
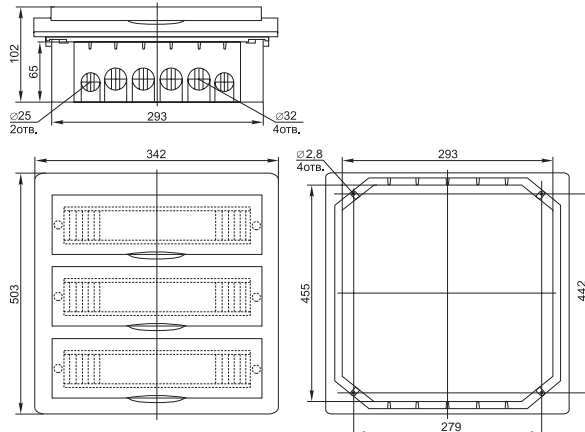


ЩРВ-П-6 встраиваемый.  
Типоразмер:  
1 ряд, 6 модулей.  
Шина N/РЕ:  
6×10 мм<sup>2</sup> – 1 шт.  
Вес: 0,41 кг

20

МКР12-V-06-40-20

## Габаритные и установочные размеры

 Наименование      Количество      Артикул  
в упаковке

**ЩРВ-П-8**  
встраиваемый.  
Типоразмер:  
1 ряд, 8 модулей.  
Шина N/PE:  
8×10 мм<sup>2</sup> – 1 шт.  
Вес: 0,49 кг

**ЩРВ-П-12**  
встраиваемый.  
Типоразмер:  
1 ряд, 12 модулей.  
Шины N и PE:  
4×10 мм<sup>2</sup> – 1 шт.;  
8×10 мм<sup>2</sup> – 1 шт.  
Вес: 0,62 кг

**ЩРВ-П-18**  
встраиваемый.  
Типоразмер:  
1 ряд, 18 модулей.  
Шины N и PE:  
3×10 мм<sup>2</sup> – 1 шт.;  
8×10 мм<sup>2</sup> – 2 шт.  
Вес: 0,96 кг

**ЩРВ-П-24**  
встраиваемый.  
Типоразмер:  
2 ряда, 24 модуля.  
Шины N и PE:  
4×10 мм<sup>2</sup> – 2 шт.;  
8×10 мм<sup>2</sup> – 2 шт.  
Вес: 1,11 кг

**ЩРВ-П-36**  
встраиваемый.  
Типоразмер:  
3 ряда, 36 модулей.  
Шины N и PE:  
4×10 мм<sup>2</sup> – 1 шт.;  
8×10 мм<sup>2</sup> – 4 шт.  
Вес: 1,85 кг

## Корпуса модульные пластиковые КМПн, IP55

Могут применяться для установки в помещениях с высоким уровнем влажности или со значительной запыленностью, а также для установки вне помещений. Идеальны для эксплуатации в гаражах, автомойках, подвалах, лабораториях, мастерских и т.д.



### Преимущества

- Самозатухающий пластик (испытание нитью накала при температуре 750 °С).
- Увеличенное расстояние между DIN-рейкой и задней стенкой корпуса (от 20 до 35 мм).
- Увеличенное расстояние между DIN-рейками от 125 до 130 мм, что обеспечивает удобство монтажа и прокладки кабеля.
- Наличие выламываемых отверстий для прокладки проводов.
- Возможность устанавливать дверцу с двух сторон (слева/справа).
- Наличие пластиковых винтов обеспечивает удобство монтажа.
- Защита корпуса от несанкционированного проникновения – отверстия для пломбирования.
- Держатель шин N и PE имеет ступенчатую форму.

### Технические характеристики

Вид установки	навесной
Степень защиты	IP55
Класс защиты	II
Материал корпуса	АБС-пластик
Материал дверцы	поликарбонат
Цвет	RAL 9010
Количество модулей	от 5 до 57
Количество рядов	от 1 до 3
Номинальное напряжение, В	до 400
Номинальная частота, Гц	50
Номинальный ток, А	63
Рабочая температура, °С	-20 ÷ +70
Ударная прочность	IK05 (0,7 Дж)

## Особенности конструкции



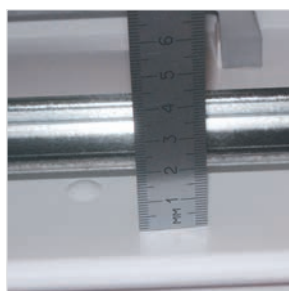
Невыпадающие винты для быстрой фиксации на 1/4 оборота. Это позволяет значительно сократить время монтажа.



Возможность установки дополнительного ступенчатого держателя для шин N и PE.



Для удобства эксплуатации корпуса предусмотрено изменение направления открывания дверцы. При легком нажатии дверца снимается с фиксаторов и устанавливается на другую сторону.



Удобство монтажа и прокладки кабеля: большое расстояние между DIN-рейкой и задней стенкой корпуса (от 20 до 35 мм), расстояние между DIN-рейками от 125 до 130 мм.



Удобный пластиковый замок. Предусмотрена возможность замены пластикового замка металлическим.



Герметизация корпуса обеспечивается благодаря наличию специальной прокладки и дополнительных сальников.



Для защиты от несанкционированного проникновения и доступа к контактной группе предусмотрено отверстие для пломбировки.

## Комплектация



DIN-рейка


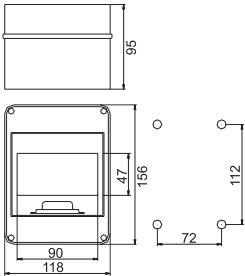

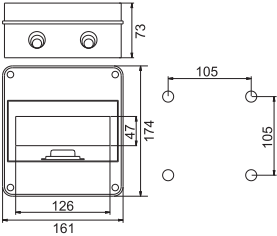

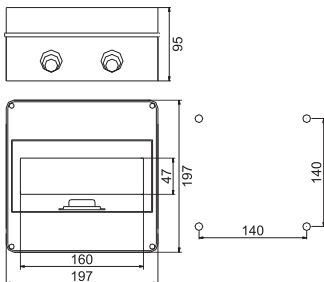

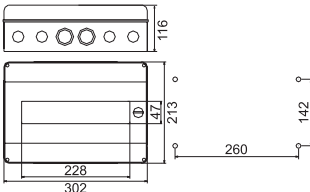

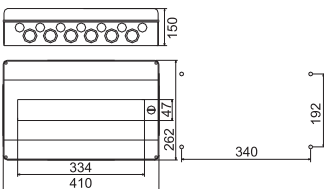


Сальники



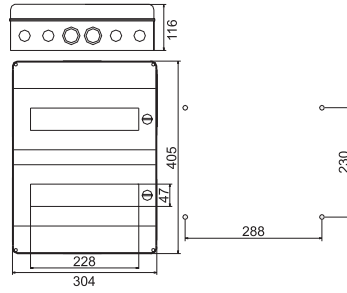
Суппорт с шинами N и PE

## Ассортимент

	Габаритные и установочные размеры	Наименование	Количество в упаковке	Артикул
		<p>КМПн 2/5 IP55 навесной.                      Типоразмер:                      1 ряд, 5 модулей.                      Шина N/PE:                      2×10 мм<sup>2</sup> – 1 шт.                      Вес: 0,4 кг</p>	50	МКР72-N-05-55
		<p>КМПн 2/7 IP55 навесной.                      Типоразмер:                      1 ряд, 7 модулей.                      Шины N и PE:                      2×16 мм<sup>2</sup> + 5×10 мм<sup>2</sup> – 2 шт.                      Вес: 0,43 кг</p>	32	МКР72-N-07-55
		<p>КМПн 2/9 IP55 навесной.                      Типоразмер:                      1 ряд, 9 модулей.                      Шины N и PE:                      2×16 мм<sup>2</sup> + 7×10 мм<sup>2</sup> – 2 шт.                      Вес: 0,7 кг</p>	24	МКР72-N-09-55
		<p>КМПн 2/13 IP55 навесной.                      Типоразмер:                      1 ряд, 13 модулей.                      Шины N и PE:                      2×16 мм<sup>2</sup> + 12×10 мм<sup>2</sup> – 2 шт.                      Вес: 1,2 кг</p>	12	МКР72-N-13-55
		<p>КМПн 2/19 IP55 навесной.                      Типоразмер:                      1 ряд, 19 модулей.                      Шины N и PE:                      2×16 мм<sup>2</sup> + 18×10 мм<sup>2</sup> – 2 шт.                      Вес: 1,75 кг</p>	6	МКР72-N-19-55



## Габаритные и установочные размеры



## Наименование

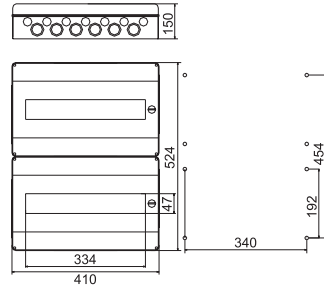
КМПн 2/26 IP55 навесной.  
 Типоразмер:  
 2 ряда, 26 модулей.  
 Шины N и PE:  
 $2 \times 16 \text{ мм}^2 + 12 \times 10 \text{ мм}^2 - 4 \text{ шт.}$   
 Вес: 2,2 кг

Количество  
в упаковке

4

## Артикул

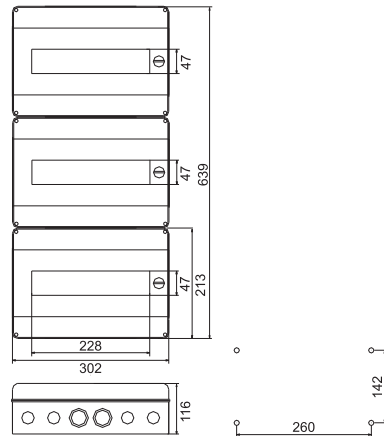
МКР72-N-26-55



КМПн 2/38 IP55 навесной.  
 Типоразмер:  
 2 ряда, 38 модулей.  
 Шины N и PE:  
 $2 \times 16 \text{ мм}^2 + 18 \times 10 \text{ мм}^2 - 4 \text{ шт.}$   
 Вес: 3,65 кг

1

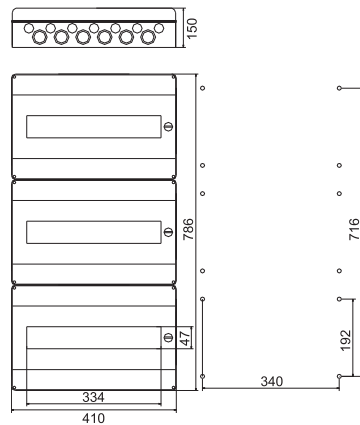
МКР72-N-38-55



КМПн 2/39 IP55 навесной.  
 Типоразмер:  
 3 ряда, 39 модулей.  
 Шины N и PE:  
 $2 \times 16 \text{ мм}^2 + 12 \times 10 \text{ мм}^2 - 6 \text{ шт.}$   
 Вес: 3,8 кг

1

МКР72-N-39-55



КМПн 2/57 IP55 навесной.  
 Типоразмер:  
 3 ряда, 57 модулей.  
 Шины N и PE (6 шт.):  
 $2 \times 16 \text{ мм}^2 + 18 \times 10 \text{ мм}^2 - 6 \text{ шт.}$   
 Вес: 5,55 кг

1

МКР72-N-57-55

## Корпуса модульные пластиковые навесные с прозрачной крышкой КМПн 5/16, IP55

Корпуса идеальны для установки в помещениях с высоким уровнем влажности или со значительной запыленностью: в гаражах, подвалах и т.д., а также для установки на открытом воздухе. Могут применяться в качестве щитов учета – для установки счетчика, учетно-распределительных щитов – для установки модульной аппаратуры и счетчика, щитов управления – для установки пускателя, промежуточного реле, таймеров и т.д.



### Преимущества

- Материал основания – самозатухающий АБС-пластик, материал крышки – ударопрочный самозатухающий поликарбонат, стойкий к повышенным механическим воздействиям, что обеспечивает электробезопасность.
- В комплектацию корпуса входят ступенчатые сальники и прокладки для винтовых отверстий, которые обеспечивают дополнительную герметизацию корпуса.
- Корпус имеет суппорты для установки DIN-рейки и нулевой шины.
- Ввод проводов (кабелей) осуществляется через специальные выламываемые отверстия различного диаметра.
- Габаритные размеры корпуса позволяют без лишней сложности установить в них определенное количество электроаппаратов, модульных устройств и выдержать заданные для них зазоры с учетом обеспечения удобства и безопасности их обслуживания, ремонта и замены.
- Возможность установки DIN-рейки как в вертикальном, так и в горизонтальном положении.
- Имеется отверстие для пломбирования, которое защищает от хищения электроэнергии и несанкционированного доступа к контактной группе.

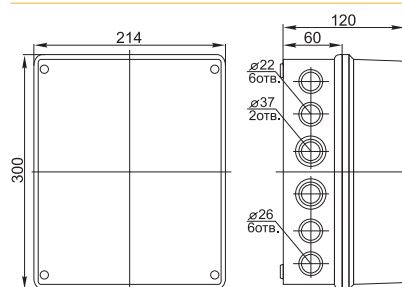
### Технические характеристики

Вид установки	навесной
Материал корпуса	АБС-пластик
Материал дверцы	поликарбонат
Степень защиты	IP55
Материал крышки	поликарбонат
Цвет	RAL 9016
Ударная прочность	K07 (2 Дж)

## Ассортимент



### Габаритные размеры



### Наименование

КМПн 5/16 IP55  
с прозрачной крышкой

### Количество в упаковке

10

### Артикул

МКР75-N-16-55-10

## Комплектация



Заглушки, сальники, шурупы



## Корпуса модульные пластиковые КМПн, IP66

Повышенная степень защиты корпусов позволяет использовать их в помещениях с большим содержанием пыли и влаги, например, в гаражах, производственных помещениях, подвалах, автомойках, на складах, а также на открытом воздухе.

Предназначены для сборки распределительных электрощитов с использованием модульной аппаратуры, для ввода и распределения электроэнергии, а также защиты сетей напряжением 230/400 В от токов перегрузки и короткого замыкания.



### Преимущества

- Высококачественный полиуретановый уплотнитель обеспечивает дополнительную защиту корпуса от влаги и пыли.
- Возможность запираения корпуса от несанкционированного доступа на замок.
- Удобство сборки и монтажа.
- Невыпадающие винты.
- Широкий номенклатурный ряд.
- Расширенный диапазон рабочих температур – от  $-25$  до  $+85^{\circ}\text{C}$ .
- Полная комплектация – готовность к сборке.
- Стильный эргономичный дизайн.

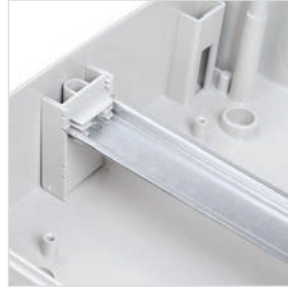
### Технические характеристики

Вид установки	навесной
Степень защиты	IP66
Класс защиты	II
Материал корпуса	АБС-пластик
Материал дверцы	поликарбонат
Цвет	RAL 7035
Количество модулей	от 4 до 48
Количество рядов	от 1 до 3
Номинальное напряжение, В	до 400
Номинальная частота, Гц	50
Номинальный ток, А	100
Рабочая температура, $^{\circ}\text{C}$	$-25 \div +85$

## Особенности конструкции



Направление открывания фасадной панели может быть легко изменено как вправо, так и влево по месту монтажа за счет наличия пластиковых петель.



Увеличенное расстояние между DIN-рейкой и задней стенкой. DIN-рейка регулируется по глубине, для ее установки используются пластиковые фиксаторы.



Защита корпуса от несанкционированного доступа обеспечена наличием замка с трехгранным ключом.



Съемный держатель шин N и PE можно устанавливать как сверху, так и внизу корпуса на специальные крепления. Сами же шины N и PE устанавливаются на съемный держатель простым защелкиванием в посадочные места.



Удобный и точный монтаж корпуса возможен благодаря специальной разметке крепежных отверстий для крепления корпуса к стене.



Легкая и быстрая установка сальников под разные сечения происходит за счет выламываемых отверстий различного диаметра, которые расположены сверху и внизу корпуса.

## Комплектация



Шины N и PE с держателем и крышкой



Петли для навески дверцы



Замок с трехгранным ключом



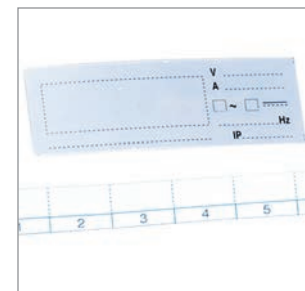
Заглушки модульные



Заглушки отверстий


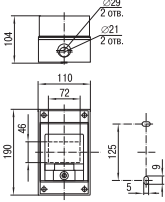

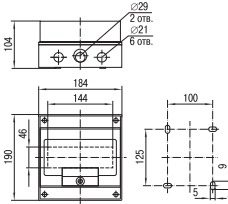

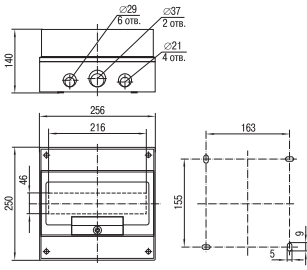

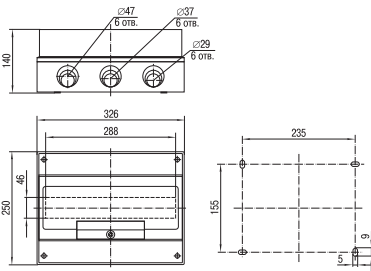

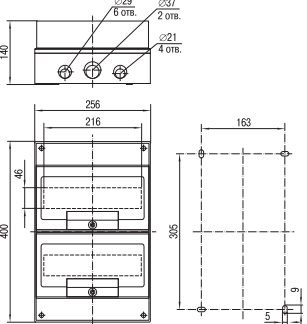


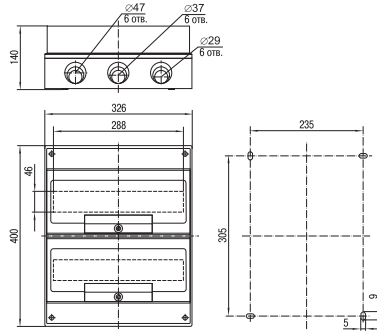
Метизы



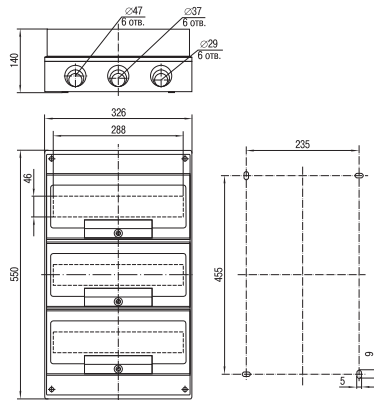
Знаки маркировки

## Ассортимент

Изображение	Габаритные и установочные размеры	Наименование	Шины	Кол-во в упаковке	Артикул
		<p>КМПн-4, навесной. Типоразмер: 1 ряд, 4 модуля</p>	<p>Шина N/PE: 5 × 10 мм<sup>2</sup> + 5 × 16 мм<sup>2</sup> – 1 шт. Вес: 0,5 кг</p>	1	МКР73-N-04-66
		<p>КМПн-8, навесной. Типоразмер: 1 ряд, 8 модулей</p>	<p>Шина N/PE: 5 × 10 мм<sup>2</sup> + 5 × 16 мм<sup>2</sup> – 1 шт. Вес: 0,71 кг</p>	1	МКР73-N-08-66
		<p>КМПн-12, навесной. Типоразмер: 1 ряд, 12 модулей</p>	<p>Шина N/PE: 5 × 10 мм<sup>2</sup> + 5 × 16 мм<sup>2</sup> – 1 шт. Вес: 1,42 кг</p>	1	МКР73-N-12-66
		<p>КМПн-16, навесной. Типоразмер: 1 ряд, 16 модулей</p>	<p>Шины N и PE: 5 × 10 мм<sup>2</sup> + 5 × 16 мм<sup>2</sup> – 2 шт. Вес: 1,78 кг</p>	1	МКР73-N-16-66
		<p>КМПн-24, навесной. Типоразмер: 2 ряда, 24 модуля</p>	<p>Шины N и PE: 5 × 10 мм<sup>2</sup> + 5 × 16 мм<sup>2</sup> – 3 шт. Вес: 2,32 кг</p>	1	МКР73-N-24-66


 Габаритные  
и установочные размеры


Наименование	Шины	Кол-во в упаковке	Артикул
КМПн-32, навесной. Типоразмер: 2 ряда, 32 модуля	Шины N и PE: 5×10 мм <sup>2</sup> + 5×16 мм <sup>2</sup> – 3 шт. Вес: 2,75 кг	1	МКР73-N-32-66



Наименование	Шины	Кол-во в упаковке	Артикул
КМПн-48, навесной. Типоразмер: 3 ряда, 48 модулей	Шины N и PE: 5×10 мм <sup>2</sup> + 5×16 мм <sup>2</sup> – 5 шт. Вес: 3,75 кг	1	МКР73-N-48-66

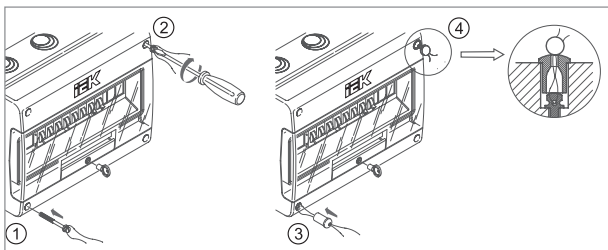


НОВИНКА

Комплект опломбировки для пластиковых корпусов КМПн IP66

МКР73-N-N-66

### Установка пломб на корпус КМПн IP66 IEK® с помощью комплекта опломбировки



- 1 – Продеть проволоку через специальное отверстие в шляпке винта.
- 2 – Вместо соединяющих фасад и основание винтов, входящих в комплект корпуса вкрутить винт с вставленной в шляпку проволокой из комплекта опломбировки.
- 3 – На шляпку винта с помощью проволоки, продетой через отверстие, расположенное вверху заглушки, установить пластиковую заглушку.
- 4 – На свободные концы проволоки установить пломбу.

## Пластиковые корпуса для установки счетчика ЩУРН-П IP55

**НОВИНКА**

Пластиковые корпуса для установки счетчика ЩУРН-П IP55 предназначены для установки однофазного, трехфазного или индукционного счетчика электроэнергии и модульного оборудования. Благодаря высокой степени защиты IP55 корпуса могут быть установлены в помещениях с высоким уровнем влажности и содержанием пыли, а также вне помещений.



### Преимущества

- Широкий номенклатурный ряд.
- Полная комплектация – готовность к сборке.
- Наличие выламываемых отверстий для ввода кабеля в верхней и нижней частях корпуса.
- Возможность установки однофазного, трехфазного и индукционного счетчика (в зависимости от модели).
- Возможность установки счетчика на монтажную панель и на DIN-рейку.
- Визуальный доступ к показаниям счетчика.
- Удобные съемные крышки для оперативного доступа к автоматическим выключателям.

### Технические характеристики

Вид установки	навесной
Степень защиты	IP55
Класс защиты	II
Стойкость к механическим ударам	IK05 (0,7 Дж.)
Материал корпуса	АБС-пластик
Номинальное напряжение, В	400
Номинальная частота, Гц	50
Номинальный ток, А	63
Рабочая температура, °С	-25÷+60
Число однополюсных автоматов, устанавливаемых в корпус	от 3 до 12 (в зависимости от модели)
Тип устанавливаемого счетчика	однофазный/трехфазный/индукционный (в зависимости от модели)

## Особенности конструкции



Съемные крышки для оперативного доступа к автоматическим выключателям.



Возможность опломбировки вводного автомата с помощью входящего в стандартную комплектацию пломбирующего устройства.



Возможность опломбировки корпусов (в моделях ЩУРН-П 3/8, ЩУРН-П 3/8 И, ЩУРН-П 3/6).

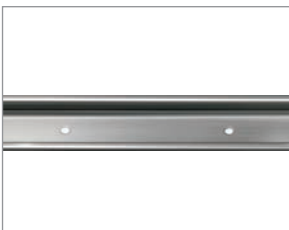


Возможность установки счетчика на монтажную панель и на DIN-рейку.

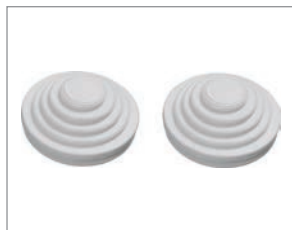


Наличие выламываемых отверстий для ввода кабеля в верхней и нижней частях корпуса.

## Комплектация



DIN-рейка



Сальники



Шина N/PE



Пластиковые дюбели, винты



Пломбирующее устройство для вводного автомата

## Ассортимент

Наименование	Тип счетчика	Количество модулей	Габаритные и установочные размеры (В×Ш×Г), мм	Артикул	
	ЩУРН-П 3/8 IP55	1-фазный 3-фазный	8	365×225×120 MSP308-3-55	
	ЩУРН-П 3/8 и IP55	1-фазный 3-фазный индукционный	8	365×225×145 MSP308I-3-55	
	ЩУРН-П 1/3 IP55	1-фазный	3	220×270×110 MSP103-1-55	
	ЩУРН-П 3/6 IP55	1-фазный 3-фазный	6	400×350×125 MSP306-3-55	
	ЩУРН-П 3/10 IP55	1-фазный 3-фазный	10	345×270×105 MSP310-3-55	
	ЩУРН-П 1/12 IP55	1-фазный 3-фазный	12	270×330×110 MSP112-1-55	
	Комплект крепления на столб для корпуса ЩУРН-П				MSP-300-2-M



## Панели ПУ для установки электрических счетчиков

Предназначены для установки на них однофазных и трехфазных счетчиков.

В панели с боксами могут устанавливаться модульные устройства распределения электроэнергии и защиты сетей от перегрузки и тока короткого замыкания напряжением до 400 В, 50 Гц одновременно с размещением однофазного или трехфазного счетчика для учета электроэнергии.



### Преимущества


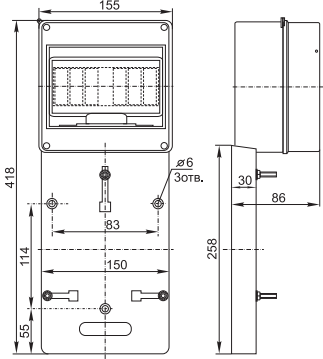

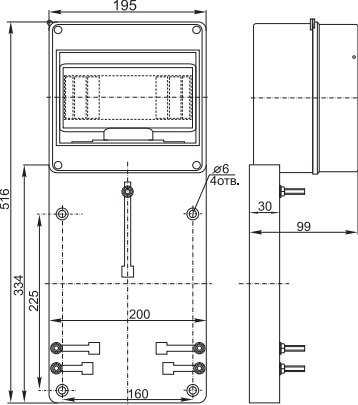

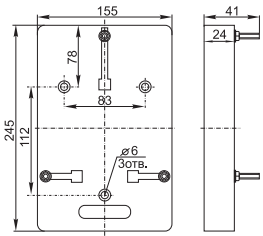

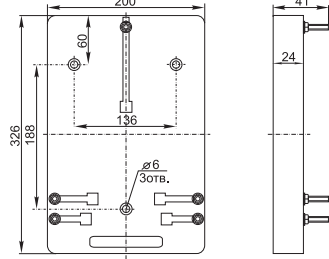

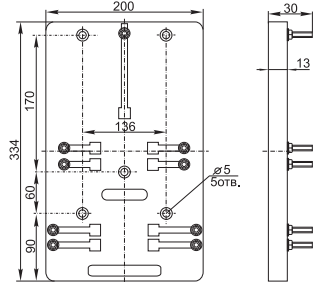
- Панели изготовлены из самозатухающего ПВХ.
- Панели с боксами комплектуются шинами N и PE.
- Отверстия для пломбирования защищают от несанкционированного доступа.
- Легкий и быстрый монтаж.

### Технические характеристики

Вид установки	навесной
Степень защиты	IP20 (IP40 с боксом)
Материал корпуса	ПВХ
Цвет белый	RAL 9001
Номинальное напряжение, В	до 400
Номинальная частота, Гц	50
Номинальный ток, А	63
Тип счетчика для установки	1-фазный, 3-фазный



# Ассортимент

	Габаритные и установочные размеры	Наименование	Количество в упаковке	Артикул
		<p>ПУ 1/2-7 для 1-фазного счетчика с боксом.                      Типоразмер бокса: 7 модулей.                      Шины N и PE:  <math>2 \times 16 \text{ мм}^2 + 5 \times 10 \text{ мм}^2 - 2 \text{ шт.}</math></p>	28	MPP10-1
		<p>ПУ 3/2-8 для 3-фазного счетчика с боксом.                      Типоразмер бокса: 8 модулей.                      Шины N и PE:  <math>2 \times 16 \text{ мм}^2 + 7 \times 10 \text{ мм}^2 - 2 \text{ шт.}</math></p>	24	MPP10-3
		<p>ПУ 1/0 для 1-фазного счетчика</p>	105	MPP11-1
		<p>ПУ 3/0 для 3-фазного счетчика</p>	64	MPP11-3
		<p>ПУ 2/0 универсальная</p>	90	MPP11-2

## Таблица выбора

Кол-во модулей	Вид монтажа	Количество рядов				Степень защиты				Наличие дверцы, положение, материал			Тип	Артикул
		1	2	3	4	IP30	IP40	IP55	IP66	Гориз.	Вертик.	Гориз.		
2	навесной (крепление без шурупов)	•				•							КМПн1/2	МКР31-N-02-30-252
2	навесной (крепление шурупами)	•				•					•		КМПн2/2	МКР42-N-02-30-20
4	навесной (крепление без шурупов)	•				•							КМПн1/4	МКР31-N-02-30-135
4	навесной (крепление шурупами)	•					•				•		ЩРН-П-4	МКР12-N-04-40-20
4	навесной (крепление шурупами)	•				•					•		КМПн2/4	МКР42-N-04-30-12
4	встраиваемый	•					•				•		ЩРВ-П-4	МКР12-V-04-40-20
4	навесной	•							•		•		КМПн-4	МКР73-N-04-66
5	навесной	•						•			•		КМПн2/5	МКР72-N-05-55
6	навесной	•				•					•		КМПн2/6	МКР42-N-06-30-09
6	навесной	•					•				•		ЩРН-П-6	МКР12-N-06-40-20
6	встраиваемый	•					•				•		ЩРВ-П-6	МКР12-V-06-40-20
7	навесной	•						•			•		КМПн 2/7	МКР72-N-07-55
8	навесной	•					•				•		ЩРН-П-8	МКР12-N-08-40-20
8	встраиваемый	•					•				•		ЩРВ-П-8	МКР12-V-08-40-20
8	навесной	•							•		•		КМПн-8	МКР73-N-08-66
9	навесной	•						•			•		КМПн 2/9	МКР72-N-09-55
12	навесной	•					•				•		ЩРН-П-12	МКР12-N-12-40-10
12	встраиваемый	•					•				•		ЩРВ-П-12	МКР12-V-12-40-10
12	навесной	•							•		•		КМПн-12	МКР73-N-12-66
13	навесной	•						•		•			КМПн 2/13	МКР72-N-13-55
14	встраиваемый	•				•						•	КМПн 4/14	МКР54-V-14-30-01
16	навесной	•							•		•		КМПн-16	МКР73-N-16-66
18	навесной	•					•				•		ЩРН-П-18	МКР12-N-18-40-10
18	встраиваемый	•					•				•		ЩРВ-П-18	МКР12-V-18-40-10
19	навесной	•						•		•			КМПн 2/19	МКР72-N-19-55
24	навесной		•				•				•		ЩРН-П-24	МКР12-N-24-40-10
24	встраиваемый		•				•				•		ЩРВ-П-24	МКР12-V-24-40-10
24	навесной		•						•		•		КМПн-24	МКР73-N-24-66
26	навесной		•					•		•			КМПн 2/26	МКР72-N-26-55
28	встраиваемый		•			•						•	КМПв 4/28	МКР54-V-28-30-01
32	навесной		•						•		•		КМПн-32	МКР73-N-32-66
36	навесной			•			•				•		ЩРН-П-36	МКР12-N-36-40-05
36	встраиваемый			•			•				•		ЩРВ-П-36	МКР12-V-36-40-05
38	навесной		•					•		•			КМПн 2/38	МКР72-N-38-55
39	навесной			•				•		•			КМПн 2/39	МКР72-N-39-55
42	встраиваемый			•		•						•	КМПн 4/42	МКР54-N-42-30-1
48	навесной			•					•		•		КМПн-48	МКР73-N-48-66
56	встраиваемый			•		•						•	КМПн 4/56	МКР54-N-56-30-1
57	навесной				•			•		•			КМПн 2/57	МКР72-N-57-55

# Щитки металлические для модульного оборудования



Корпуса щитов распределения ЩРН(в) .....	36
Корпуса щитов учета и распределения ЩУРН(в) .....	42
Корпуса щитов ввода и учета электроэнергии ЩУ .....	49
Корпуса модульные распределительные ЩРН и учетно-распределительные ЩУРН серии LIGHT .....	53
Корпуса модульные распределительные ЩРН и ЩРв серии UNIVERSAL .....	58
Корпуса щитов этажных ЩЭ .....	65
Корпус устройства этажного распределительного модульного УЭРМ .....	68



## Корпуса щитов распределения ЩРН(в)

Предназначены для сборки распределительных электрощитов с использованием модульной аппаратуры, для ввода и распределения электроэнергии, а также для защиты сетей напряжением 230/400 В от токов перегрузки и короткого замыкания.

Щитки металлические для модульного оборудования



### Преимущества

- Повышенная антикоррозийная стойкость.
- Высококачественное наружное покрытие.
- Единый секрет замка.
- Набор дополнительных аксессуаров.
- Высокая технологичность и простота сборки.
- Несколько цветов и вариантов окраски.
- Высокий уровень электробезопасности.
- Сертификат качества.

### Технические характеристики

Вид установки	навесной, встраиваемый
Толщина металла, мм	0,8–1,0
Номинальный ток, А	до 100
Тип покрытия	порошковое, шагрень/глянец
Цвет	RAL 7032, RAL 7035, RAL 9016
Степень защиты	навесных – IP31, IP54; встраиваемых – IP31
Угол открытия двери	105°
Тип применяемых аппаратов	модульные
Климатическое исполнение	УХЛЗ для IP31, У2 для IP54

## Особенности конструкции



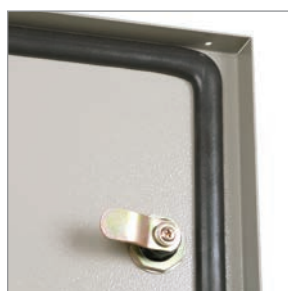
Установочная рейка для крепления шин N и PE (шины приобретаются отдельно).



В исполнении IP54 многогранный защитный желоб корпуса предотвращает проникновение грязи и воды при открытии дверцы.

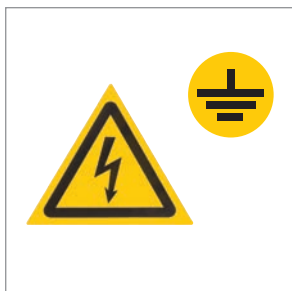


Защитная оперативная панель, исключающая поражение током в ходе эксплуатации готового изделия.

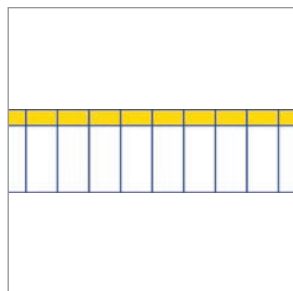


В исполнении IP54 предусмотрено уплотнение из вспененного полиуретана.

## Комплектация



Знаки электробезопасности

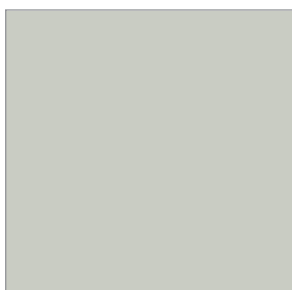


Маркировочная таблица

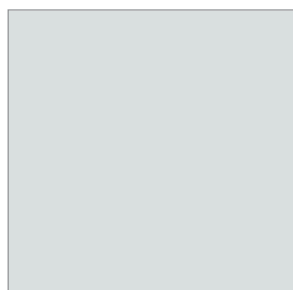


Сальники (для корпусов со степенью защиты IP54)

## Цвет



RAL 7032



RAL 7035






RAL 9016



## Расшифровка обозначений


### ЩРн-9з-1 3 6 УХЛЗ IP31

- Щ** – щит  
**Р** – распределительный  
**н** – навесного исполнения  
**в** – встраиваемый  
**9-72** – максимальное количество модулей  
**з** – с замком  
**0** – номер модификации  
**0** – с уголками для монтажа шин N и PE  
**1** – оцинкованная рейка для крепления шин N и PE  
**3** – тип покрытия  
     **3** – ЭПК/шагрень  
     **5** – ЭПК/глянец  
     **7** – ППК/шагрень  
**6** – цвет краски  
     **4** – RAL 7032   
     **6** – RAL 7035   
     **8** – RAL 9016 

**УХЛЗ** – климатическое исполнение по ГОСТ15150

**IP31** – степень защиты по ГОСТ 14254

## Ассортимент

Щиты распределительные встраиваемые (IP31)	Типоразмер	Количество модулей	Габаритные размеры (В×Ш×Г), мм	Характеристики	Цвет	Артикул
	ЩРв-12з-1 36 УХЛЗ	12	Корпус: 275×320×120. Ниша: 230×275×125	Количество вводов: по 1 отверстию 140×30 мм (сверху и снизу).  Масса 2,5 кг	RAL 7035	MKM14-V-12-30-Z
	ЩРв-12з-1 38 УХЛЗ	12			RAL 9016	MKM13-V-12-30-Z
	ЩРв-18з-1 36 УХЛЗ	18	Корпус: 275×450×120. Ниша: 230×405×125	Количество вводов: по 1 отверстию 140×30 мм (сверху и снизу).  Масса 3,6 кг	RAL 7035	MKM14-V-18-30-Z
	ЩРв-18з-1 38 УХЛЗ	18			RAL 9016	MKM13-V-18-30-Z
	ЩРв-24з-1 36 УХЛЗ	24	Корпус: 405×320×120. Ниша: 360×275×125	Количество вводов: по 1 отверстию 140×30 мм (сверху и снизу).  Масса 3,5 кг	RAL 7035	MKM14-V-24-30-Z
	ЩРв-24з-1 38 УХЛЗ	24			RAL 9016	MKM13-V-24-30-Z
	ЩРв-36з-1 36 УХЛЗ	36	Корпус: 550×320×120. Ниша: 505×275×125	Количество вводов: по 1 отверстию 140×30 мм (сверху и снизу).  Масса 5,2 кг	RAL 7035	MKM14-V-36-30-Z
	ЩРв-36з-1 38 УХЛЗ	36			RAL 9016	MKM13-V-36-30-Z



Типоразмер	Количество модулей	Габаритные размеры (В×Ш×Г), мм	Характеристики	Цвет	Артикул
ЩРв-48з-1 36 УХЛ3	48	Корпус: 630×320×120. Ниша: 585×275×125	Количество вводов: по 1 отверстию 140×30 мм (сверху и снизу).  Масса 6,2 кг	RAL 7035	МКМ14-V-48-30-Z
ЩРв-48з-1 38 УХЛ3	48			RAL 9016	МКМ13-V-48-30-Z



ЩРв-54з-1 36 УХЛ3	54	Корпус: 550×450×120. Ниша: 505×405×125	Количество вводов: по 1 отверстию 140×30 мм (сверху и снизу).  Масса 7,6 кг	RAL 7035	МКМ14-V-54-30-Z
ЩРв-54з-1 38 УХЛ3	54			RAL 9016	МКМ12-V-54-30-Z



ЩРв-72з-1 36 УХЛ3	72	Корпус: 550×610×120. Ниша: 505×565×125	Количество вводов: по 2 отверстия 140×30 мм (сверху и снизу).  Масса 10,3 кг	RAL 7035	МКМ14-V-72-30-Z
ЩРв-72з-1 38 УХЛ3	72			RAL 9016	МКМ12-V-72-30-Z

### Щиты распределительные навесные (IP31)



ЩРН-12з-1 36 УХЛ3	12	Корпус: 265×310×120	Количество вводов: 3 отверстия Ø31 мм (снизу).  Масса 3,1 кг	RAL 7035	МКМ14-N-12-31-Z
ЩРН-12з-1 38 УХЛ3	12			RAL 9016	МКМ13-N-12-31-Z



ЩРН-18з-1 36 УХЛ3	18	Корпус: 265×440×120	Количество вводов: 3 отверстия Ø31 мм (снизу).  Масса 4,1 кг	RAL 7035	МКМ14-N-18-31-Z
ЩРН-18з-1 38 УХЛ3	18			RAL 9016	МКМ13-N-18-31-Z



Типоразмер	Количество модулей	Габаритные размеры (В×Ш×Г), мм	Характеристики	Цвет	Артикул
ЩРН-24э-1 36 УХЛ3	24	Корпус: 395×310×120	Количество вводов: 3 отверстия Ø31 мм (снизу). Масса 4,3 кг	RAL 7035	МКМ14-N-24-31-Z
ЩРН-24э-1 38 УХЛ3	24			RAL 9016	МКМ13-N-24-31-Z



ЩРН-36э-1 36 УХЛ3	36	Корпус: 540×310×120	Количество вводов: 3 отверстия Ø31 мм (снизу).  Масса 6,9 кг	RAL 7035	МКМ14-N-36-31-Z
ЩРН-36э-1 38 УХЛ3	36			RAL 9016	МКМ13-N-36-31-Z



ЩРН-48э-1 36 УХЛ3	48	Корпус: 620×310×120	Количество вводов: 3 отверстия Ø31 мм (снизу).  Масса 7,6 кг	RAL 7035	МКМ14-N-48-31-Z
ЩРН-48э-1 38 УХЛ3	48			RAL 9016	МКМ13-N-48-31-Z



ЩРН-54э-1 36 УХЛ3	54	Корпус: 540×440×120	Количество вводов: 5 отверстий Ø31 мм (снизу).  Масса 9,2 кг	RAL 7035	МКМ14-N-54-31-Z
ЩРН-54э-1 38 УХЛ3	54			RAL 9016	МКМ12-N-54-31-Z



ЩРН-72э-1 36 УХЛ3	72	Корпус: 540×600×120	Количество вводов: 6 отверстий Ø31 мм (снизу).  Масса 12,2 кг	RAL 7035	МКМ14-N-72-31-Z
ЩРН-72э-1 38 УХЛ3	72			RAL 9016	МКМ12-N-72-31-Z



### Щиты распределительные навесные (IP54)



Типоразмер	Количество модулей	Габаритные размеры (В×Ш×Г), мм	Характеристики	Цвет	Артикул
ЩРН-12з-0 74 У2	12	Корпус: 240×330×120	Количество вводов: 5 отверстий Ø20 мм (снизу).  Масса 3,6 кг	RAL 7032	МКМ11-N-12-54-Z



ЩРН-24з-0 74 У2	24	Корпус: 410×330×120	Количество вводов: 5 отверстий Ø20 мм (снизу).  Масса 5,4 кг	RAL 7032	МКМ11-N-24-54-Z
-----------------	----	------------------------	--	----------	-----------------



ЩРН-36з-0 74 У2	36	Корпус: 540×330×120	Количество вводов: 5 отверстий Ø20 мм (снизу).  Масса 6,7 кг	RAL 7032	МКМ11-N-36-54-Z
-----------------	----	------------------------	--	----------	-----------------



ЩРН-48з-0 74 У2	48	Корпус: 670×330×120	Количество вводов: 5 отверстий Ø20 мм (снизу).  Масса 8,0 кг	RAL 7032	МКМ11-N-48-54-Z
-----------------	----	------------------------	--	----------	-----------------

## Корпуса щитов учета и распределения ЩУРн(в)

Предназначены для сборки учетно-распределительных электрощитов с использованием модульной аппаратуры, для ввода электроэнергии, ее учета и распределения, а также защиты сетей напряжением 230/400 В от токов перегрузки и короткого замыкания.

Щитки металлические  
для модульного оборудования



### Преимущества

- Повышенная антикоррозийная стойкость.
- Высококачественное наружное покрытие.
- Единый секрет замка.
- Набор дополнительных аксессуаров.
- Высокая технологичность и простота сборки.
- Несколько цветов и вариантов покраски.
- Высокий уровень электробезопасности.
- Сертификат качества.

### Технические характеристики

Вид установки	навесной, встраиваемый
Толщина металла, мм	0,8–1,0
Номинальный ток, А	100
Тип покрытия	порошковое, шагрень/глянец
Цвет	RAL 7035, RAL 9016, RAL 7032
Степень защиты	навесных – IP31, IP54; встраиваемых – IP31
Угол открытия двери	105°
Тип применяемых аппаратов	модульные
Климатическое исполнение	УХЛЗ для IP31, У2 для IP54

## Особенности конструкции



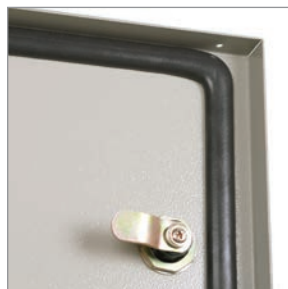
Защитная раздельная оперативная панель исключает возможность поражения током в ходе эксплуатации изделия, а также позволяет пломбировать вводной аппарат без ограничения доступа к групповым аппаратам.



В исполнении IP54 многогранный защитный желоб корпуса предотвращает проникновение грязи и воды при открытии дверцы.



Универсальная монтажная панель под счетчик позволяет без дополнительных переходников установить любые типы однофазных или трехфазных счетчиков.



В исполнении IP54 предусмотрено уплотнение из вспененного полиуретана.

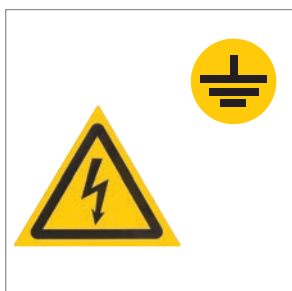


Информационное окно для удобства снятия показаний счетчика.

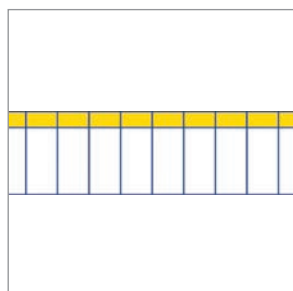


Установочная рейка для шин N и PE (шины приобретаются отдельно).

## Комплектация



Знаки электробезопасности

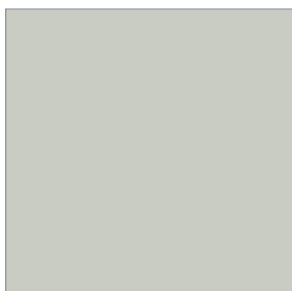


Маркировочная таблица

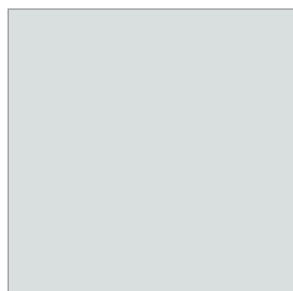


Сальники (для корпусов со степенью защиты IP54)

## Цвет



RAL 7032



RAL 7035






RAL 9016, RAL 9010



## Расшифровка обозначений




### ЩУРн-3/12зо-1 36 УХЛ3 IP31

- Щ** – щит  
**УР** – учетно-распределительный  
**н** – навесное исполнение  
**в** – встраиваемый  
**1,3** – тип счетчика (одно-, трехфазный)  
**12–48** – количество модулей  
**з** – с замком  
**о** – с окном  
**1** – номер модификации  
**0** – с цельной оперативной панелью для IP31; с отдельной оперативной панелью для IP54  
**1** – с отдельной оперативной панелью для IP31; с цельной оперативной панелью для IP54  
**3** – тип покрытия  
**3** – ЭПК/шагрень  
**5** – ЭПК/глянец  
**7** – ППК/шагрень  
**6** – цвет краски  
**4** – RAL 7032   
**6** – RAL 7035   
**8** – RAL 9016   
**УХЛ3, У2** – климатическое исполнение по ГОСТ15150  
**IP31** – степень защиты по ГОСТ 14254  
**IP54** – степень защиты по ГОСТ 14254

Щитки металлические для модульного оборудования

## Ассортимент

### Щиты учетно-распределительные встраиваемые (IP31)

	Типоразмер	Тип счетчика	Кол-во модулей	Габаритные размеры (В×Ш×Г), мм	Характеристики	Цвет	Артикул
	ЩУРв-1/9зо-1 36 УХЛ3	1	9	Корпус: 490×330×145. Ниша: 445×285×150	Количество вводов: по 1 отверстию 140×30 мм (сверху и снизу).  Масса 4,5 кг	RAL 7035	МКМ24-V-09-31-Z0
	ЩУРв-1/9зо-1 38 УХЛ3	1	9			RAL 9016	МКМ25-V-09-31-Z0
	ЩУРв-3/9зо-1 36 УХЛ3	3	9	Корпус: 580×330×165. Ниша: 535×285×170	Количество вводов: по 1 отверстию 140×30 мм (сверху и снизу).  Масса 5,4 кг	RAL 7035	МКМ34-V-09-31-Z0
	ЩУРв-3/9зо-1 38 УХЛ3	3	9			RAL 9016	МКМ33-V-09-31-Z0
	ЩУРв-1/12зо-1 36 УХЛ3	1	12	Корпус: 480×320×165. Ниша: 435×275×170	Количество вводов: по 1 отверстию 140×30 мм (сверху и снизу).  Масса 4,6 кг	RAL 7035	МКМ25-V-12-31-Z0
	ЩУРв-1/12зо-1 38 УХЛ3	1	12			RAL 9016	МКМ23-V-12-31-Z0

Типоразмер	Тип счетчика	Кол-во модулей	Габаритные размеры (В×Ш×Г), мм	Характеристики	Цвет	Артикул	
	ЩУРВ-3/12з0-1 36 УХЛ3	3	12	Корпус: 550×320×165. Ниша: 505×275×170	Количество вводов: по 1 отверстию 140×30 мм (сверху и снизу). Масса 5,3 кг	RAL 7035	МКМ35-V-12-31-Z0
	ЩУРВ-3/12з0-1 38 УХЛ3	3	12			RAL 9016	МКМ33-V-12-31-Z0
	ЩУРВ-1/15з0-1 36 УХЛ3	1	15	Корпус: 490×490×145. Ниша: 445×445×150	Количество вводов: по 2 отверстия 140×30 мм (сверху и снизу).  Масса 6,6 кг	RAL 7035	МКМ24-V-15-31-Z0
	ЩУРВ-1/15з0-1 38 УХЛ3	1	15			RAL 9016	МКМ23-V-15-31-Z0
	ЩУРВ-3/18з0-1 36 УХЛ3	3	18	Корпус: 580×490×165. Ниша: 535×445×170	Количество вводов: по 2 отверстия 140×30 мм (сверху и снизу).  Масса 8,1 кг	RAL 7035	МКМ34-V-18-31-Z0
	ЩУРВ-3/18з0-1 38 УХЛ3	3	18			RAL 9016	МКМ33-V-18-31-Z0
	ЩУРВ-3/24з0-1 36 УХЛ3	3	24	Корпус: 580×520×165. Ниша: 535×475×170	Количество вводов: по 2 отверстия 140×30 мм (сверху и снизу).  Масса 8,5 кг	RAL 7035	МКМ34-V-24-31-Z0
	ЩУРВ-3/24з0-1 38 УХЛ3	3	24			RAL 9016	МКМ33-V-24-31-Z0
	ЩУРВ-3/30з0-1 36 УХЛ3	3	30	Корпус: 580×500×165. Ниша: 505×455×170	Количество вводов: по 1 отверстию 230×30 мм (сверху и снизу).  Масса 8,4 кг	RAL 7035	МКМ35-V-30-31-1-Z0
	ЩУРВ-3/30з0-1 38 УХЛ3	3	30			RAL 9016	МКМ33-V-30-31-Z0
	ЩУРВ-3/36з0-1 36 УХЛ3	3	36	Корпус: 580×600×165. Ниша: 535×555×170	Количество вводов: по 2 отверстия 140×30 мм (сверху и снизу).  Масса 9,6 кг	RAL 7035	МКМ34-V-36-31-Z0
	ЩУРВ-3/36з0-1 38 УХЛ3	3	36			RAL 9016	МКМ33-V-36-31-Z0



Типоразмер	Тип счетчика	Кол-во модулей	Габаритные размеры (В×Ш×Г), мм	Характеристики	Цвет	Артикул
ЩУРв-3/42зо-1 36 УХЛ3	3	42	Корпус: 580×655×165.	Количество вводов: по 2 отверстия 140×30 мм (сверху и снизу).  Масса 10,3 кг	RAL 7035	МКМ34-V-42-31-ZO
ЩУРв-3/42зо-1 38 УХЛ3	3	42	Ниша: 535×610×170			



ЩУРв-3/48зо-1 36 УХЛ3	3	48	Корпус: 550×610×165.	Количество вводов: по 1 отверстию 210×30 мм (сверху и снизу).  Масса 10,0 кг	RAL 7035	МКМ35-V-48-31-ZO
ЩУРв-3/48зо-1 38 УХЛ3	3	48	Ниша: 505×565×170			

**Щиты  
учетно-распределительные  
навесные (IP31)**



ЩУРН-1/9зо-1 36 УХЛ3	1	9	Корпус: 470×260×145	Количество вводов: 3 отверстия Ø28 мм (снизу).  Масса 4,3 кг	RAL 7035	МКМ22-N-09-31-ZO
ЩУРН-1/9зо-1 38 УХЛ3	1	9			RAL9016	МКМ24-N-09-31-ZO



ЩУРН-3/9зо-1 36 УХЛ3	3	9	Корпус: 540×290×165	Количество вводов: 3 отверстия Ø28 мм (снизу).  Масса 5,5 кг	RAL 7035	МКМ32-N-09-31-ZO
ЩУРН-3/9зо-1 38 УХЛ3	3	9			RAL9016	МКМ34-N-09-31-ZO



ЩУРН-1/12зо-1 36 УХЛ3	1	12	Корпус: 395×310×165	Количество вводов: 3 отверстия Ø28 мм (снизу).  Масса 4,5 кг	RAL 7035	МКМ25-N-12-31-ZO
ЩУРН-1/12зо-1 38 УХЛ3	1	12			RAL 9016	МКМ23-N-12-31-ZO
ЩУРН-1/12зо-1 58 УХЛ3*	1	12			RAL 9010	МКМ1-N-12-31-58-ZO



ЩУРН-3/12зо-1 36 УХЛ3	3	12	Корпус: 540×310×165	Количество вводов: 3 отверстия Ø28 мм (снизу).  Масса 5,9 кг	RAL 7035	МКМ35-N-12-31-ZO
ЩУРН-3/12зо-1 38 УХЛ3	3	12			RAL 9016	МКМ33-N-12-31-ZO
ЩУРН-3/12зо-1 58 УХЛ3*	3	12			RAL 9010	МКМ3-N-12-31-58-ZO

\* Позиции являются типовыми заказами.

Типоразмер	Тип счетчика	Кол-во модулей	Габаритные размеры (В×Ш×Г), мм	Характеристики	Цвет	Артикул	
	ЩУРН-1/1530-1 36 УХЛЗ	1	Корпус: 470×400×145	Количество вводов: 5 отверстий Ø28 мм (снизу).	RAL 7035	МКМ22-N-15-31-Z0	
	ЩУРН-1/1530-1 38 УХЛЗ	1				RAL 9016	МКМ23-N-15-31-Z0
				Масса 6,3 кг			
	ЩУРН-3/1830-1 36 УХЛЗ	3	Корпус: 560×440×165	Количество вводов: 6 отверстий Ø28 мм (снизу).	RAL 7035	МКМ32-N-18-31-Z0	
	ЩУРН-3/1830-1 38 УХЛЗ	3				RAL 9016	МКМ34-N-18-31-Z0
				Масса 8,3 кг			
	ЩУРН-3/2430-1 36 УХЛЗ	3	Корпус: 560×480×165	Количество вводов: 6 отверстий Ø28 мм (снизу).	RAL 7035	МКМ32-N-24-31-Z0	
	ЩУРН-3/2430-1 38 УХЛЗ	3				RAL 9016	МКМ34-N-24-31-Z0
	ЩУРН-3/2430-1 58 УХЛЗ*	3				RAL 9010	МКМ3-N-24-31-58-Z0
	ЩУРН-1/2430-1 58 УХЛЗ*	1				RAL 9010	МКМ1-N-24-31-58-Z0
				Масса 10,4 кг			
	ЩУРН-3/3030-1 36 УХЛЗ	3	Корпус: 540×490×165	Количество вводов: 5 отверстий Ø28 мм (снизу).	RAL 7035	МКМ35-N-30-1-31-Z0	
	ЩУРН-3/3030-1 38 УХЛЗ	3				RAL 9016	МКМ35-N-30-31-Z0
				Масса 9,4 кг			
	ЩУРН-3/3030/1-1 36 УХЛЗ	3	Корпус: 540×440×165	Количество вводов: 6 отверстий Ø31 мм (снизу).	RAL 7035	МКМ35-N-30/1-1-31-Z0	
	ЩУРН-3/3030/1-1 36 УХЛЗ	3				RAL 7035	МКМ35-N-30/1-1-31-Z
				Масса 9,7 кг			
	ЩУРН-3/3630-1 36 УХЛЗ	3	Корпус: 560×550×165	Количество вводов: 6 отверстий Ø28 мм (снизу).	RAL 7035	МКМ32-N-36-31-Z0	
	ЩУРН-3/3630-1 38 УХЛЗ	3				RAL 9016	МКМ33-N-36-31-Z0
	ЩУРН-3/3630-1 58 УХЛЗ*					RAL 9010	МКМ3-N-36-31-58-Z0
				Масса 11,5 кг			

\* Позиции являются типовыми заказными



Типоразмер	Тип счетчика	Кол-во модулей	Габаритные размеры (В×Ш×Г), мм	Характеристики	Цвет	Артикул
ЩУРН-3/42зо-1 36 УХЛ3	3	42	Корпус: 560×600×165	Количество вводов: 6 отверстий Ø28 мм (снизу).	RAL 7035	MKM32-N-42-31-ZO
ЩУРН-3/42зо-1 38 УХЛ3	3	42				

Масса 12,7 кг



ЩУРН-3/48зо-1 36 УХЛ3	3	48	Корпус: 540×600×165	Количество вводов: 6 отверстий Ø28 мм (снизу).	RAL 7035	MKM35-N-48-31-ZO
ЩУРН-3/48зо-1 38 УХЛ3	3	48				
ЩУРН-3/48зо-1 58 УХЛ3*	3	48				

Масса 11,1 кг

**Щиты  
учетно-распределительные  
навесные (IP54)**



ЩУРН-1/12з-0 74 У2 IP54	1	12	Корпус: 395×310×165	Количество вводов: 3 отверстия Ø28 мм (снизу).	RAL 7032	MKM22-N-12-54-Z

Масса 5,4 кг



ЩУРН-3/12з-0 74 У2 IP54	3	12	Корпус: 540×310×165	Количество вводов: 3 отверстия Ø28 мм (снизу).	RAL 7032	MKM32-N-12-54-Z

Масса 7,1 кг



## Корпуса щитов ввода и учета электроэнергии ЩУ

Предназначены для сборки вводно-учетных электрощитов с применением модульной аппаратуры, для ввода и учета электроэнергии в жилых и производственных помещениях.



### Преимущества

- Возможность установки на открытом воздухе.
- Повышенная антикоррозийная стойкость.
- Высококачественное наружное покрытие.
- Малогабаритная конструкция.
- Высокая технологичность и простота сборки.
- Удобство монтажа.
- Высокий уровень электробезопасности.
- Сертификат качества.

### Технические характеристики

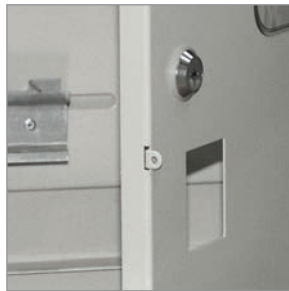
Вид установки	навесной
Толщина металла, мм	1,0
Номинальный ток, А	50
Тип покрытия	порошковое, шагрень
Цвет	RAL 7032
Степень защиты	IP54
Угол открытия двери	120°
Тип применяемых аппаратов	модульные
Климатическое исполнение	У1



## Особенности конструкции



Позволяют отдельно разместить аппарат защиты (ВА47-29) и аппарат отключения электроэнергии (ВН-32), а также ограничитель импульсных перенапряжений (ОПС1).



Предусмотрена возможность пломбировки оперативной панели в закрытом состоянии.



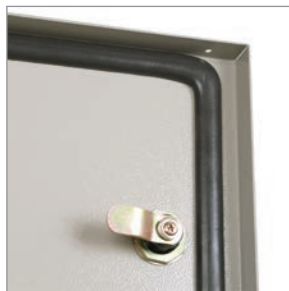
Оперативная панель, закрывающая электросчетчик и электроаппараты. Панель крепится к корпусу при помощи петель и запирается индивидуальным замком.



Дополнительный козырек корпуса предотвращает проникновение грязи и воды при открытии двери.

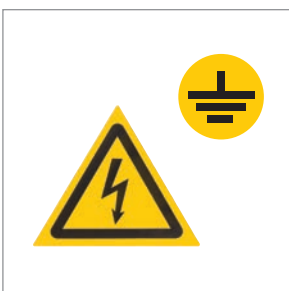


Оперативная панель имеет окно для снятия показаний электросчетчика и прорез для доступа к аппарату защиты.



Уплотнение из вспененного полиуретана.

## Комплектация



Знаки электробезопасности



Сальники

## Расшифровка обозначений

### ЩУ-1/1-0 74 У1 IP54

- Щ** – щит  
**У** – учетный  
**1, 3** – тип счетчика (одно-, трехфазный)  
**1** – количество счетчиков  
**0** – номер модификации  
     **0** – без оперативной панели  
     **1** – с оперативной панелью в виде дверцы  
**7** – тип покрытия  
     **7** – ППК/шагрень  
**4** – цвет краски  
     **4** – RAL 7032   
**У1** – климатическое исполнение по ГОСТ15150  
**IP54** – степень защиты по ГОСТ 14254

## Ассортимент

	Типоразмер	Тип счетчика	Максимальное количество модулей	Габаритные размеры (В×Ш×Г)	Характеристики	Цвет	Артикул
	ЩУ 1/1-0 74 У1 IP54	1	2	310×300×150	Количество вводов: 2 отверстия Ø28 мм (снизу).  Масса 3,9 кг	RAL 7032	МКМ51-N-01-54
	ЩУ 1/2-0 74 У1 IP54	1	2	310×420×150	Количество вводов: 2 отверстия Ø28 мм (снизу).  Масса 5,3 кг	RAL 7032	МКМ51-N-02-54
	ЩУ 3/1-0 74 У1 IP54	3	3	395×310×150	Количество вводов: 3 отверстия Ø28 мм (снизу).  Масса 5,0 кг	RAL 7032	МКМ51-N-03-54
	ЩУ 1/1-1 74 У1 IP54	1	6 (4 и 2)	310×300×150	Количество вводов: 2 отверстия Ø28 мм (снизу).  Масса 5,3 кг	RAL 7032	МКМ51-N-04-54
	ЩУ 3/1-1 74 У1 IP54	3	12 (4, 4, 4)	445×400×150	Количество вводов: 2 отверстия Ø28 мм (снизу).  Масса 8,7 кг	RAL 7032	МКМ51-N-09-54

## Комплект для монтажа металлических корпусов

Комплект предназначен для монтажа металлических корпусов:

- на железобетонных стойках типа СВ95 и СВ105 – крепление скобами;
- на столбах круглого сечения диаметром до 350 мм – крепление монтажными полосами.

Наибольшая масса закрепляемого электрощита – 80 кг.

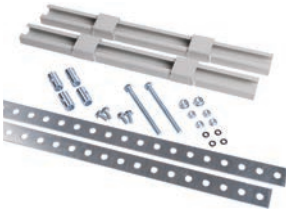

	Наименование	Артикул	Комплектующие	Крепление скобами	Крепление монтажными полосами
	Комплект крепления металлокорпуса к столбу монтажной полосой	УКК-0-125	Планка монтажная, шт.	2	–
			Планка монтажная в сборе, шт.	–	2
			Скоба, шт.	2	–
			Полоса монтажная, шт.	–	2
			Болт закладной, шт.	4	–
			Втулка, шт.	–	4
	Комплект крепления металлокорпуса к столбу скобой	УКК-0-126	Болт М8×100, шт.	–	2
			Болт фланцевый М6×14, шт.	4	4
			Гайка фланцевая М6, шт.	4	4
			Гайка фланцевая М8, шт.	4	2
			Кольцо уплотнительное, шт.	4	4
			Паспорт, экземпляры	1	1
			Упаковка, комплекты	1	1

Схема крепления корпуса к столбу скобой

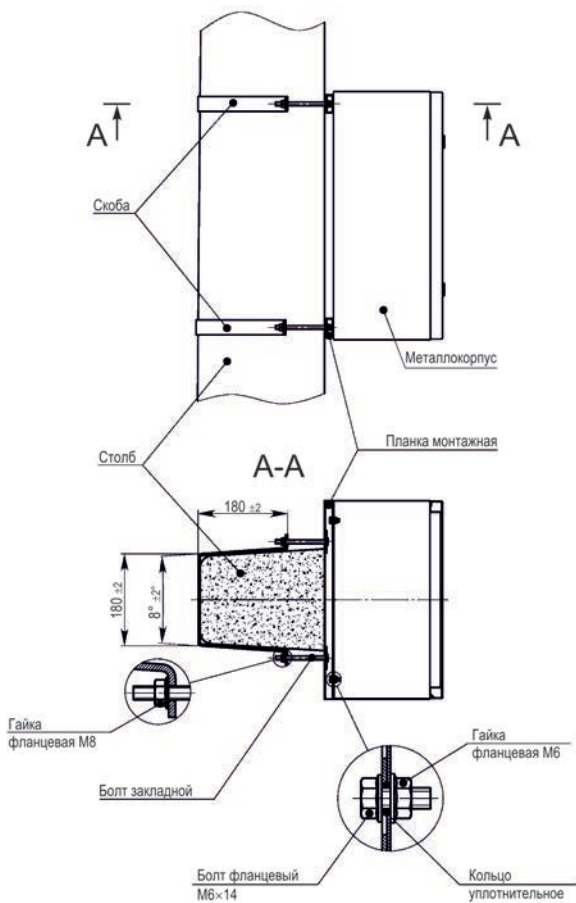
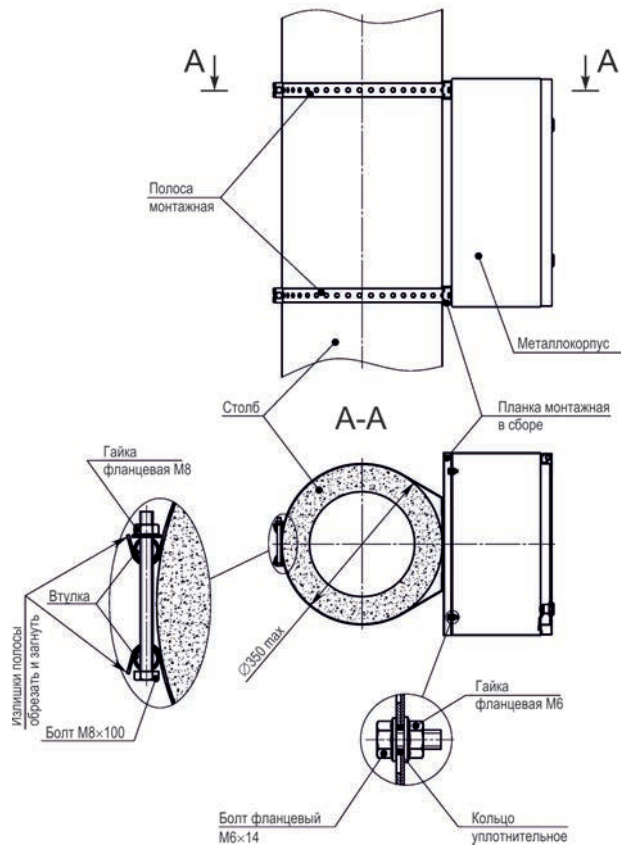


Схема крепления корпуса к столбу монтажной полосой



## Корпуса модульные распределительные ЩРн и учетно-распределительные ЩУРн серии LIGHT

Щиты серии LIGHT предназначены для сборки распределительных электрощитов с использованием модульной аппаратуры, для ввода и распределения (корпуса ЩРн), учета и распределения электроэнергии (корпуса ЩУРн), а также защиты сетей напряжением 230/400 В от токов перегрузки и короткого замыкания.



### Преимущества

- Стильный, эргономичный дизайн.
- Жесткая легкая конструкция.
- Ударопрочная пластиковая крышка из самозатухающего пластика.
- Съемная DIN-рейка.
- Оцинкованная рейка для крепления шин N и PE (в определенных моделях).
- Наличие вводных отверстий сверху и снизу.
- Увеличенное до 25 мм расстояние между задней стенкой и DIN-рейками для удобства прокладки кабеля.
- Возможность монтажа электроустановочных изделий (евророзеток, клавишных выключателей и т.п.).
- Возможность установки однофазного счетчика электроэнергии на DIN-рейку.
- Удобство и простота сборки.
- Возможность пломбировки корпуса.
- Повышенная антикоррозийная стойкость.

### Технические характеристики

Вид установки	навесной
Толщина металла, мм	0,8
Номинальный ток, А	100
Тип покрытия	порошковая шагрень, муар
Цвет	RAL 7035, RAL 9010, RAL 9005
Степень защиты	IP31
Климатическое исполнение и категория размещения по ГОСТ 15150	У3
Тип счетчика	однофазный на DIN-рейку
Тип применяемых аппаратов	модульные
Ввод проводников	сверху и снизу



## Особенности конструкции



Сборно-разборный корпус состоит из основания и фасадной панели.



Введены дополнительные ребра жесткости.



В нижней правой части располагается узел заземления, предназначенный для подсоединения внешних и внутренних защитных проводников.



Возможность установки шин N и PE на оцинкованную рейку (в определенных моделях).



Для навески корпуса на стену предусмотрены специальные отверстия.



В моделях с литерой «р» выполнены 3 гнезда под установку стационарных встраиваемых евророзеток либо клавишных выключателей в трехместной рамке.

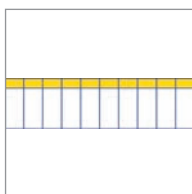


Шаг крепления DIN-реек увеличен до 127 мм (5").

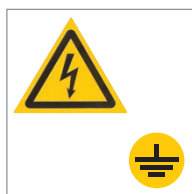
## Комплектация



Сальники

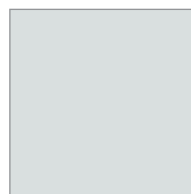


Маркировочная таблица



Знаки электробезопасности

## Цвет



RAL 7035






RAL 9010






RAL 9005

## Расшифровка обозначений

### ЩРн-12р-1 36 IP31 LIGHT







- Щ** – щит
- Р** – распределительный
- н** – навесное исполнение
- 12–48** – максимальное количество модулей
- р** – наличие гнезд под установку стационарных розеток, клавишных выключателей и т.п.
- 1** – номер модификации
- 3** – тип покрытия –
  - 3** – ЭПК/шагрень
  - 4** – ЭПК/муар
- 6** – цвет краски
  - 6** – RAL 7035 
  - 8** – RAL 9010 
  - 1** – RAL 9005 
- IP31** – степень защиты по ГОСТ 14254
- LIGHT** – название серии

### ЩУРн-1/12р-1 36 IP31 LIGHT

- Щ** – щит
- УР** – учетно-распределительный
- н** – навесное исполнение
- 1** – тип счетчика однофазный
- 12–36** – максимальное количество модулей
- р** – наличие гнезд под установку стационарных розеток, клавишных выключателей и т.п.
- 1** – номер модификации
- 3** – тип покрытия
  - 3** – ЭПК/шагрень
  - 4** – ЭПК/муар
- 6** – цвет краски
  - 6** – RAL 7035 
  - 8** – RAL 9010 
  - 1** – RAL 9005 
- IP31** – степень защиты по ГОСТ 14254
- LIGHT** – название серии

## Ассортимент

### Щиты распределительные навесные

Типоразмер	Количество модулей	Габаритные размеры (В×Ш×Г)	Характеристики	Цвет	Артикул
	ЩРН-24-1 36 LIGHT	24	271×300×109	Количество вводов: по 3 отверстия Ø28 (сверху и снизу)	RAL7035 MKM14-N-24-30-Z-L RAL9010 MKM13-N-24-30-Z-L RAL9005 MKM12-N-24-30-Z-L
	ЩРН-24-1 38 LIGHT				
	ЩРН-24-1 41 LIGHT				
	ЩРН-36-1 36 LIGHT	36	398×300×109	Количество вводов: по 3 отверстия Ø28 (сверху и снизу)	RAL7035 MKM14-N-36-30-Z-L RAL9010 MKM13-N-36-30-Z-L RAL9005 MKM12-N-36-30-Z-L
	ЩРН-36-1 38 LIGHT				
	ЩРН-36-1 41 LIGHT				
	ЩРН-48-1 36 LIGHT	48	525×300×109	Количество вводов: по 5 отверстий Ø28 (сверху и снизу)	RAL7035 MKM14-N-48-30-Z-L RAL9010 MKM13-N-48-30-Z-L RAL9005 MKM12-N-48-30-Z-L
	ЩРН-48-1 38 LIGHT				
	ЩРН-48-1 41 LIGHT				
	ЩРН-12р-1 36 LIGHT	12	271×300×109	Количество вводов: по 3 отверстия Ø28 (сверху и снизу)	RAL7035 MKM14-N-12-30-Z-R-L RAL9010 MKM13-N-12-30-Z-R-L RAL9005 MKM12-N-12-30-Z-R-L
	ЩРН-12р-1 38 LIGHT				
	ЩРН-12р-1 41 LIGHT				
	ЩРН-24р-1 36 LIGHT	24	398×300×109	Количество вводов: по 3 отверстия Ø28 (сверху и снизу)	RAL7035 MKM14-N-24-30-Z-R-L RAL9010 MKM13-N-24-30-Z-R-L RAL9005 MKM12-N-24-30-Z-R-L
	ЩРН-24р-1 38 LIGHT				
	ЩРН-24р-1 41 LIGHT				
	ЩРН-36р-1 36 LIGHT	36	525×300×109	Количество вводов: по 5 отверстий Ø28 (сверху и снизу)	RAL7035 MKM14-N-36-30-Z-R-L RAL9010 MKM13-N-36-30-Z-R-L RAL9005 MKM12-N-36-30-Z-R-L
	ЩРН-36р-1 38 LIGHT				
	ЩРН-36р-1 41 LIGHT				



### Щиты учетно-распределительные навесные



Типоразмер	Количество модулей	Габаритные размеры (В×Ш×Г)	Характеристики	Цвет	Артикул
ЩУРН-1/12-1 36 LIGHT	12	300×300×109	Количество вводов: 2 отверстия Ø28 (сверху) и 3 отверстия Ø28 (снизу)	RAL7035	MKM21-N-12-30-0-L
ЩУРН-1/12-1 38 LIGHT				RAL9010	MKM22-N-12-30-0-L
ЩУРН-1/12-1 41 LIGHT				RAL9005	MKM23-N-12-30-0-L



ЩУРН-1/24-1 36 LIGHT	24	427×300×109	Количество вводов: 2 отверстия Ø28 (сверху) и 3 отверстия Ø28 (снизу)	RAL7035	MKM21-N-24-30-0-L
ЩУРН-1/24-1 38 LIGHT				RAL9010	MKM22-N-24-30-0-L
ЩУРН-1/24-1 41 LIGHT				RAL9005	MKM23-N-24-30-0-L



ЩУРН-1/36-1 36 LIGHT	36	554×300×109	Количество вводов: 4 отверстия Ø28 (сверху) и 5 отверстий Ø28 (снизу)	RAL7035	MKM21-N-36-30-0-L
ЩУРН-1/36-1 38 LIGHT				RAL9010	MKM22-N-36-30-0-L
ЩУРН-1/36-1 41 LIGHT				RAL9005	MKM23-N-36-30-0-L



ЩУРН-1/12р-1 36 LIGHT	12	427×300×109	Количество вводов: 2 отверстия Ø28 (сверху) и 3 отверстия Ø28 (снизу)	RAL7035	MKM21-N-12-30-0-R-L
ЩУРН-1/12р-1 38 LIGHT				RAL9010	MKM22-N-12-30-0-R-L
ЩУРН-1/12р-1 41 LIGHT				RAL9005	MKM23-N-12-30-0-R-L



ЩУРН-1/24р-1 36 LIGHT	24	554×300×109	Количество вводов: 4 отверстия Ø28 (сверху) и 5 отверстий Ø28 (снизу)	RAL7035	MKM21-N-24-30-0-R-L
ЩУРН-1/24р-1 38 LIGHT				RAL9010	MKM22-N-24-30-0-R-L
ЩУРН-1/24р-1 41 LIGHT				RAL9005	MKM23-N-24-30-0-R-L

## Корпуса модульные распределительные ЩРн и ЩРв серии UNIVERSAL

Щиты распределительные ЩРн, ЩРв серии «УНИВЕРСАЛ» (UNIVERSAL) предназначены для сборки распределительных электрощитов с использованием модульной аппаратуры, для ввода и распределения электроэнергии, а также защиты сетей напряжением 230/400 В от токов перегрузки и короткого замыкания.

Щитки металлические  
для модульного оборудования



### Преимущества

- Удобство и простота сборки – за счет съемной монтажной рамы.
- Полная комплектация корпуса.
- Удобное расположение шин N и PE.
- Наличие вводных отверстий сверху и снизу, многофункциональные кабель-вводы.
- Увеличенное расстояние между задней стенкой и DIN-рейками для удобства прокладки кабеля.
- Возможность пломбировки корпуса.
- Жесткая легковесная конструкция.
- Унифицированный модельный ряд.
- Высокая электробезопасность.
- Стильный, эргономичный дизайн.

### Технические характеристики

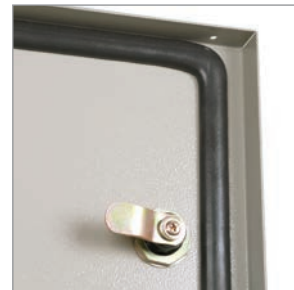
Вид установки	навесной, встраиваемый
Толщина металла, мм	0,8
Номинальный ток, А	63–125
Тип покрытия	порошковая шагрень, шагрень, муар
Цвет	RAL 7032, RAL 7035, RAL 9005, RAL 9010
Степень защиты	навесных – IP54, встраиваемых – IP31
Климатическое исполнение и категория размещения по ГОСТ 15150	У3 – для IP31, У2 – для IP54
Тип применяемых аппаратов:	модульные
Ввод проводников	сверху и снизу

## Особенности конструкции

ЩРН

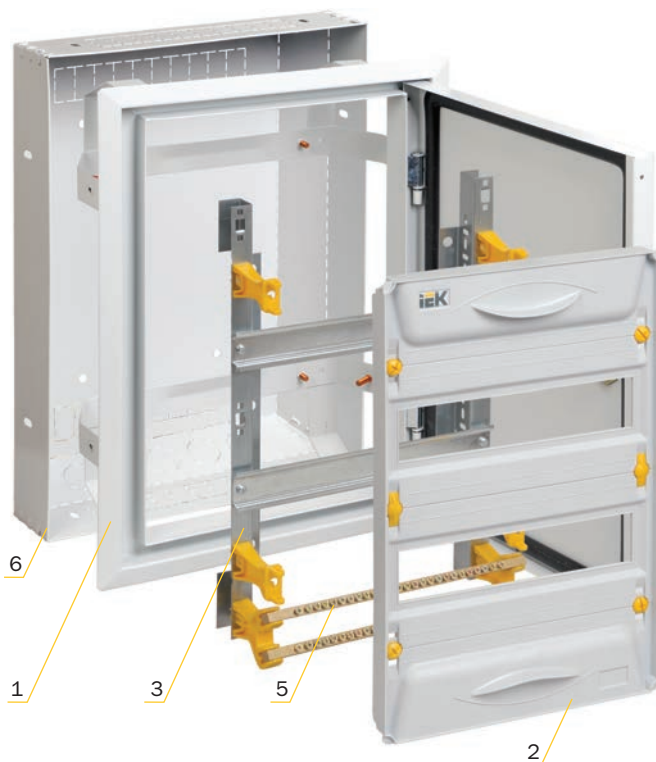


Защитная оперативная панель исключает поражение током в ходе эксплуатации готового изделия.



В исполнении IP54 предусмотрено уплотнение из вспененного полиуретана.

ЩРВ



Шины N и PE защелкиваются в верхние держатели стойки, которые устанавливаются в гнезда монтажных профилей при помощи зацепов. Такое расположение шин делает более удобным подвод кабелей.



Во встраиваемых корпусах предусмотрена возможность установки защитного перфорированного кожуха, который значительно упрощает монтаж корпуса в нишу.

- 1 – Оболочка
- 2 – Оперативная панель и пластиковые элементы
- 3 – Монтажная рама
- 4 – Кабельные ввод-сальники
- 5 – Шины N и PE
- 6 – Защитный кожух



## Комплектация



Монтажная рама



Оперативная панель и пластиковые элементы



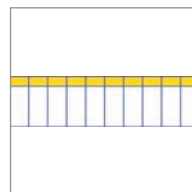
Кабельные ввод-сальники (для ЩРн)



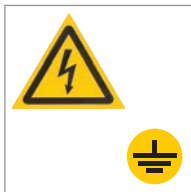
Шины N и PE



Заглушка



Маркировочная таблица

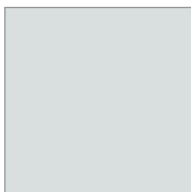


Знаки электро-безопасности

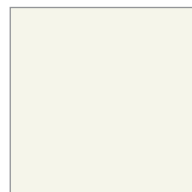


Комплект для заземления и навески корпуса (для ЩРн)

## Цвет



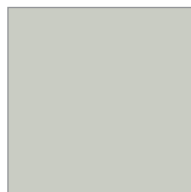
RAL 7035



RAL 9010



RAL 9005



RAL 7032

## Расшифровка обозначений

### ЩРн-24з-1 74 IP54 UNIVERSAL

**ЩР** – щит распределительный

**н** – навесное исполнение

**24** – номинальное количество устанавливаемых модулей электроаппаратуры: 24, 36, 48, 2×24, 2×36, 2×48

**з** – наличие замка в двери

**1** – номер модификации

**74** – тип, цвет\*, структура поверхности покрытия:

**74** – ППК/шагрень

**IP54** – степень защиты по ГОСТ 14254

**UNIVERSAL** – название серии

### ЩРв-24зк-1 36 IP31 UNIVERSAL

**ЩР** – щит распределительный

**в** – встраиваемый

**24** – номинальное количество устанавливаемых модулей электроаппаратуры: 24, 36, 48, 2×24, 2×36, 2×48

**з** – наличие замка в двери

**к** – наличие защитного кожуха

**1** – номер модификации

**36** – тип, цвет\*, структура поверхности покрытия:

**36** – ЭПК/шагрень, RAL 7035 (светло-серый)

**38** – ЭПК/шагрень, RAL 9010 (белый)

**41** – ЭПК/шагрень, RAL 9005 (черный)

**IP31** – степень защиты по ГОСТ 14254

**UNIVERSAL** – название серии

\* Возможно нанесение покрытия любого цвета.

## Ассортимент

### Щиты распределительные встраиваемые



Типоразмер	Кол-во модулей	Габаритные размеры (В×Ш×Г)	Характеристики	Цвет	Артикул
ЩРВ-24з-1 36 IP31 UNIVERSAL	24	Корпус: 480×352×138.	Расположение отверстий: сверху, снизу, сзади. Масса: 4,18 кг	RAL7035	MKM12-V-24-31-Z-U
ЩРВ-24з-1 38 IP31 UNIVERSAL	24	Ниша: 455×330×135		RAL9010	MKM13-V-24-31-Z-U
ЩРВ-24з-1 41 IP31 UNIVERSAL	24			RAL9005	MKM11-V-24-31-Z-U



ЩРВ-36з-1 36 IP31 UNIVERSAL	36	Корпус: 605×352×138.	Расположение отверстий: сверху, снизу, сзади. Масса: 4,92 кг	RAL7035	MKM12-V-36-31-Z-U
ЩРВ-36з-1 38 IP31 UNIVERSAL	36	Ниша: 580×330×135		RAL9010	MKM13-V-36-31-Z-U
ЩРВ-36з-1 41 IP31 UNIVERSAL	36			RAL9005	MKM11-V-36-31-Z-U



ЩРВ-48з-1 36 IP31 UNIVERSAL	48	Корпус: 730×352×138.	Расположение отверстий: сверху, снизу, сзади. Масса: 5,86 кг	RAL7035	MKM12-V-48-31-Z-U
ЩРВ-48з-1 38 IP31 UNIVERSAL	48	Ниша: 705×330×135		RAL9010	MKM13-V-48-31-Z-U
ЩРВ-48з-1 41 IP31 UNIVERSAL	48			RAL9005	MKM11-V-48-31-Z-U



ЩРВ-2×24з-1 36 IP31 UNIVERSAL	48	Корпус: 480×662×138.	Расположение отверстий: сверху, снизу, сзади. Масса: 7,83 кг	RAL7035	MKM12-V-2x24-31-Z-U
ЩРВ-2×24з-1 38 IP31 UNIVERSAL	48	Ниша: 455×640×135		RAL9010	MKM13-V-2x24-31-Z-U
ЩРВ-2×24з-1 41 IP31 UNIVERSAL	48			RAL9005	MKM11-V-2x24-31-Z-U



ЩРВ-2×36з-1 36 IP31 UNIVERSAL	72	Корпус: 605×662×138.	Расположение отверстий: сверху, снизу, сзади. Масса: 9,22 кг	RAL7035	MKM12-V-2x36-31-Z-U
ЩРВ-2×36з-1 38 IP31 UNIVERSAL	72	Ниша: 580×640×135		RAL9010	MKM13-V-2x36-31-Z-U
ЩРВ-2×36з-1 41 IP31 UNIVERSAL	72			RAL9005	MKM11-V-2x36-31-Z-U



ЩРВ-2×48з-1 36 IP31 UNIVERSAL	96	Корпус: 730×662×138.	Расположение отверстий: сверху, снизу, сзади. Масса: 11,04 кг	RAL7035	MKM12-V-2x48-31-Z-U
ЩРВ-2×48з-1 38 IP31 UNIVERSAL	96	Ниша: 705×640×135		RAL9010	MKM13-V-2x48-31-Z-U
ЩРВ-2×48з-1 41 IP31 UNIVERSAL	96			RAL9005	MKM11-V-2x48-31-Z-U

	Типоразмер	Кол-во модулей	Габаритные размеры (В×Ш×Г)	Характеристики	Цвет	Артикул
	ЩРв-24зк-1 36 IP31 UNIVERSAL	24	Корпус: 480×352×138. Ниша: 455×330×135	Расположение отверстий: сверху, снизу, сзади. Масса: 5,42 кг	RAL7035	MKM12-V-24-31-ZK-U
	ЩРв-24зк-1 38 IP31 UNIVERSAL	24			RAL9010	MKM13-V-24-31-ZK-U
	ЩРв-24зк-1 41 IP31 UNIVERSAL	24			RAL9005	MKM11-V-24-31-ZK-U
	ЩРв-36зк-1 36 IP31 UNIVERSAL	36	Корпус: 605×352×138. Ниша: 580×330×135	Расположение отверстий: сверху, снизу, сзади. Масса: 6,45 кг	RAL7035	MKM12-V-36-31-ZK-U
	ЩРв-36зк-1 38 IP31 UNIVERSAL	36			RAL9010	MKM13-V-36-31-ZK-U
	ЩРв-36зк-1 41 IP31 UNIVERSAL	36			RAL9005	MKM11-V-36-31-ZK-U
	ЩРв-48зк-1 36 IP31 UNIVERSAL	48	Корпус: 730×352×138. Ниша: 705×330×135	Расположение отверстий: сверху, снизу, сзади. Масса: 7,66 кг	RAL7035	MKM12-V-48-31-ZK-U
	ЩРв-48зк-1 38 IP31 UNIVERSAL	48			RAL9010	MKM13-V-48-31-ZK-U
	ЩРв-48зк-1 41 IP31 UNIVERSAL	48			RAL9005	MKM11-V-48-31-ZK-U
	ЩРв-2×24зк-1 36 IP31 UNIVERSAL	48	Корпус: 480×662×138. Ниша: 455×640×135	Расположение отверстий: сверху, снизу, сзади. Масса: 9,92 кг	RAL7035	MKM12-V-2x24-31-ZK-U
	ЩРв-2×24зк-1 38 IP31 UNIVERSAL	48			RAL9010	MKM13-V-2x24-31-ZK-U
	ЩРв-2×24зк-1 41 IP31 UNIVERSAL	48			RAL9005	MKM11-V-2x24-31-ZK-U
	ЩРв-2×36зк-1 36 IP31 UNIVERSAL	72	Корпус: 605×662×138. Ниша: 580×640×135	Расположение отверстий: сверху, снизу, сзади. Масса: 11,74 кг	RAL7035	MKM12-V-2x36-31-ZK-U
	ЩРв-2×36зк-1 38 IP31 UNIVERSAL	72			RAL9010	MKM13-V-2x36-31-ZK-U
	ЩРв-2×36зк-1 41 IP31 UNIVERSAL	72			RAL9005	MKM11-V-2x36-31-ZK-U
	ЩРв-2×48зк-1 36 IP31 UNIVERSAL	96	Корпус: 730×662×138. Ниша: 705×640×135	Расположение отверстий: сверху, снизу, сзади. Масса: 14,01 кг	RAL7035	MKM12-V-2x48-31-ZK-U
	ЩРв-2×48зк-1 38 IP31 UNIVERSAL	96			RAL9010	MKM13-V-2x48-31-ZK-U
	ЩРв-2×48зк-1 41 IP31 UNIVERSAL	96			RAL9005	MKM11-V-2x48-31-ZK-U

## Щиты распределительные навесные

	Типоразмер	Кол-во модулей	Габаритные размеры (В×Ш×Г)	Характеристики	Цвет	Артикул
	ЩРН-12з-1 74 IP54 UNIVERSAL	12	315×310×136	Расположение отверстий: снизу 70×140. Масса: 4,5 кг	RAL7032	MKM11-N-12-54-Z-U
	ЩРН-24з-1 74 IP54 UNIVERSAL	24	440×310×136	Расположение отверстий: сверху, снизу 70×140. Масса: 5,02 кг	RAL7032	MKM11-N-24-54-Z-U
	ЩРН-36з-1 74 IP54 UNIVERSAL	36	565×310×136	Расположение отверстий: сверху, снизу 70×140. Масса: 6,11 кг	RAL7032	MKM11-N-36-54-Z-U
	ЩРН-48з-1 74 IP54 UNIVERSAL	48	690×310×136	Расположение отверстий: сверху, снизу 70×140. Масса: 7,22 кг	RAL7032	MKM11-N-48-54-Z-U
	ЩРН-2×24з-1 74 IP54 UNIVERSAL	48	440×620×136	Расположение отверстий: сверху, снизу 70×140. Масса: 9,43 кг	RAL7032	MKM11-N-2x24-54-Z-U
	ЩРН-2×36з-1 74 IP54 UNIVERSAL	72	565×620×136	Расположение отверстий: сверху, снизу 70×140. Масса: 11,41 кг	RAL7032	MKM11-N-2x36-54-Z-U
	ЩРН-2×48з-1 74 IP54 UNIVERSAL	96	690×620×136	Расположение отверстий: сверху, снизу 70×140. Масса: 13,46 кг	RAL7032	MKM11-N-2x48-54-Z-U



## Аксессуары к корпусам серии UNIVERSAL

**НОВИНКА**

Щитки металлические  
для модульного оборудования

Наименование	Кол-во отверстий	Максимальный ток, А	Максимальное сечение подключаемых проводников, мм <sup>2</sup>		Минимальное сечение шины, мм <sup>2</sup>	Количество в упаковке, шт.		Артикул
			с наконечником-гильзой	без наконечника		груп.	трансп.	
 <p>Шина «N» нулевая* 8×12 мм 26/2 (26 групп/ крепёж по краям)</p>	24	125	16	35	30	2	120	YNN21-26-125
 <p>Изолятор-стойка UNIVERSAL ИСК-1</p>								YIS50-K05
 <p>Заглушка 12 модулей серая UNIVERSAL</p>								YIS50-12-K03
 <p>Торцевой элемент фальшпанели серый UNIVERSAL</p>								YIS50-TFP-K03
 <p>Торцевой элемент фальшпанели прозрачный UNIVERSAL</p>								YIS50-TFP-K08
 <p>Соединитель фальшпанели желтый UNIVERSAL</p>								YIS50-SSFP-K05
 <p>Стойка фальшпанели желтая UNIVERSAL</p>								YIS50-SFP-K05
 <p>Основной элемент фальшпанели серый UNIVERSAL</p>								YIS50-0FP-K03
 <p>Основной элемент фальшпанели прозрачный UNIVERSAL</p>								YIS50-0FP-K08
 <p>Фиксирующий винт фальшпанели желтый UNIVERSAL</p>								YIS50-FVFP-K05
 <p>Ввод-сальник серый UNIVERSAL</p>								YIS50-VS-K03

\* Подробную информацию о шинах см. на стр. 115.



## Корпуса щитов этажных ЩЭ

Используются для сборки этажных распределительных щитов, предназначенных для приема и распределения электроэнергии в жилых и общественных зданиях, а также для защиты отходящих линий при перегрузках и токах короткого замыкания.

Сварной металлический корпус состоит из трех отсеков: вводно-учетного, распределительного, отсека слаботочного оборудования.

В вводно-учетном и распределительном отсеках размещены перфорированные планки для крепления счетчиков (по количеству квартир). Предусмотрена возможность установки в этом же отсеке аппарата отключения магистральной линии.

В распределительном отсеке установлены DIN-рейки для аппаратов групповых линий и элементы для установки шин N и PE. Отсек укомплектован оперативной панелью.

Отсек слаботочного оборудования снабжен перфорированными профилями для прокладки теле- и радиосетей, телефонных линий, сетей охранной сигнализации, домофонов и т.п.



### Преимущества

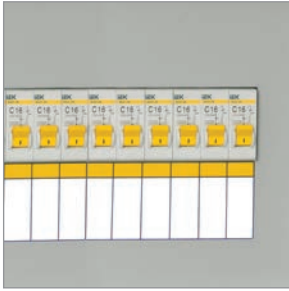
- Повышенная антикоррозийная стойкость.
- Высококачественное наружное покрытие.
- Высокая технологичность и простота сборки.
- Удобство монтажа.
- Высокий уровень электробезопасности.
- Сертификат качества.
- Срок эксплуатации – не менее 25 лет.

### Технические характеристики

Вид установки	встраиваемый, возможность навесного исполнения
Толщина металла, мм	1,0
Номинальный ток для одной квартиры, А	50
Тип покрытия	порошковое, шагрень
Цвет	RAL 7035
Степень защиты	IP31
Угол открытия двери	105°
Тип применяемых аппаратов	модульные
Климатическое исполнение	УХЛ3



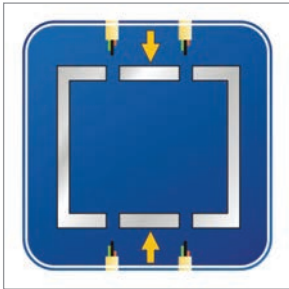
## Особенности конструкции



До 9 модулей на квартиру.



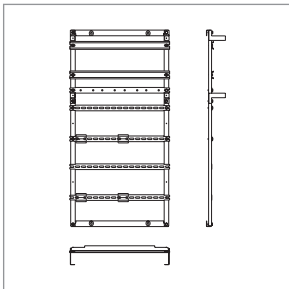
Возможность навесного исполнения при использовании дополнительного кожуха.



Возможность установки щита после прокладки магистральной линии.



Дверца вводно-учетного отсека имеет окна для снятия показаний счетчика.



Съемная монтажная рама позволяет без дополнительных переходников установить однофазные или трехфазные счетчики электроэнергии.



Возможность пломбировки учетного отсека.



Каждый из отсеков закрывается отдельной дверцей. Секреты ключей для разных отсеков не совпадают.

## Комплектация

- Знаки «Высокое напряжение» и «Заземление»
- Маркировочная таблица
- DIN-рейки
- Шины N 6×9 8/1
- Шины N 6×9 8/2
- Изоляторы на DIN-рейку
- Сжим У733М
- Метизы

## Расшифровка обозначений

### ЩЭ-2-1 36 УХЛЗ IP31

**ЩЭ** – щит этажный

**2, 3, 4** – количество счетчиков

**1** – номер разработки

**3** – тип покрытия

**3** – ЭПК/шагрень

**6** – цвет краски

**6** – RAL 7035

**УХЛЗ** – климатическое исполнение по ГОСТ 15150

**IP31** – степень защиты по ГОСТ 14254

## Ассортимент

	Типоразмер	Габаритные размеры, мм (В×Ш×Г)	Масса, кг	Цвет	Артикул
	ЩЭ-2-1 36 УХЛЗ	Корпус: 1000×960×140. Ниша: 950×900×140	19,9	RAL 7035	МКМ42-02-31
	ЩЭ-3-1 36 УХЛЗ	Корпус: 1000×960×140. Ниша: 950×900×140	20,3	RAL 7035	МКМ42-03-31
	ЩЭ-4-1 36 УХЛЗ	Корпус: 1000×960×140. Ниша: 950×900×140	20,3	RAL 7035	МКМ42-04-31
	ЩЭ-5-1270 36 УХЛЗ	Корпус: 1275×958×157 Ниша: 1200×900×140	24,5	RAL 7035	МКМ42-05-1270-31
	ЩЭ-6-1270 36 УХЛЗ	Корпус: 1275×958×157 Ниша: 1200×900×140	24,8	RAL 7035	МКМ42-06-1270-31
<b>Дополнительные аксессуары</b>	Кожух для навесного исполнения	994×954×157	8,5	RAL 7035	МКМ42-00-31
	Кожух для навесного исполнения для щитов ЩЭ-1270	1269×954×157	9,5	RAL 7035	МКМ42-1270-31



## Корпус устройства этажного распределительного модульного УЭРМ

Корпус УЭРМ используется для изготовления на его основе УЭРМ. В свою очередь УЭРМ предназначено для приема, учета и распределения электроэнергии в сетях 400/230 В, а также размещения устройств слаботочных сетей (теле- и радиосетей, телефонных линий, домофонов и т.п.) и оборудования автоматической системы контроля и учета электропотребления (АСКУЭ).

Корпус УЭРМ представляет собой сборно-разборную конструкцию, состоящую из отдельно поставляемых элементов: коробка электротехнического (КЭТ), в котором прокладывается силовой кабель, коробка связи и сигнализации (КСС), ящиков учета и распределения (ЯУР), а также компенсаторов для возможности регулировки по высоте.

Щитки металлические для модульного оборудования



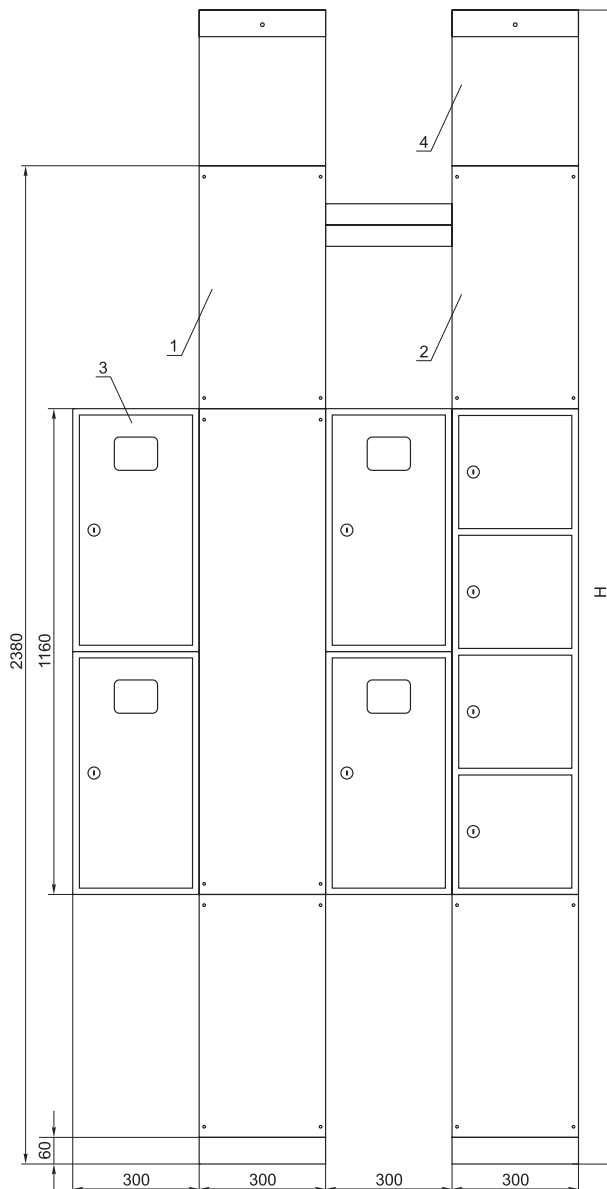
### Преимущества

- Удобство монтажа и обслуживания, обеспечиваемое съемными фасадными панелями и съемными монтажными панелями.
- Возможность сборки как правого, так и левого расположения в зависимости от требуемого исполнения.
- Малый вес отдельных блоков позволяет без затруднений поднимать на любой этаж и проводить монтаж щита на этаже.
- Широкий ассортимент, различные исполнения по высоте от 2500 до 3850 мм.
- Повышенная коррозионная стойкость.
- Простота сборки.

### Технические характеристики

Вид установки	напольный с креплением к стене
Толщина металла, мм	0,8÷1,0
Глубина корпуса, мм	150
Тип покрытия	порошковое, шагрень
Цвет	RAL 7035
Степень защиты	IP31
Климатическое исполнение	УХЛ3

## Особенности конструкции



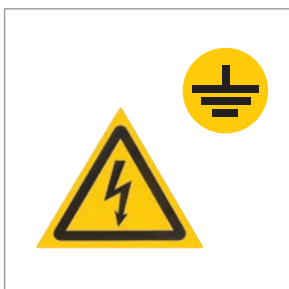
- 1 – Короб КЭТ
- 2 – Короб КСС
- 3 – ЯУР
- 4 – Компенсатор высоты

Типоисполнение	Н, мм
УЭРМ-х-2500	2500
УЭРМ-х-2600	2600
УЭРМ-х-2700	2700
УЭРМ-х-2800	2800
УЭРМ-х-2850	2850
УЭРМ-х-2950	2950
УЭРМ-х-3300	3300
УЭРМ-х-3850	3850

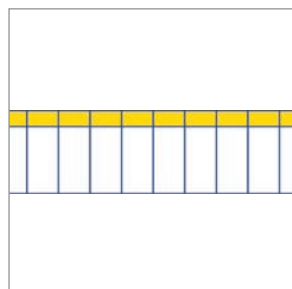
## Ассортимент

Наименование	Артикул
Компенсатор высоты для УЭРМ-Х-2500	IND-KOMP-2500-1
Компенсатор высоты для УЭРМ-Х-2600	IND-KOMP-2600-1
Компенсатор высоты для УЭРМ-Х-2700	IND-KOMP-2700-1
Компенсатор высоты для УЭРМ-Х-2800	IND-KOMP-2800-1
Компенсатор высоты для УЭРМ-Х-2850	IND-KOMP-2850-1
Компенсатор высоты для УЭРМ-Х-2950	IND-KOMP-2950-1
Компенсатор высоты для УЭРМ-Х-3300	IND-KOMP-3300-1
Компенсатор высоты для УЭРМ-Х-3850	IND-KOMP-3850-1
Короб КСС	IND-KSS-1
Короб КЭТ	IND-KET-1
Ящик учетно-распределительный ЯУР-3/12	IND-YAUR-3-12

## Комплектация



Знаки электробезопасности



Маркировочная таблица

# Низковольтные комплектные устройства (НКУ)



Щитки освещения для производственных и общественных зданий ОЦВ, УОЩВ .....	71
Ящики с понижающим трансформатором ЯТП .....	74
Распределительное устройство для строительных площадок РУСП .....	76

## Щитки освещения для производственных и общественных зданий ОЩВ, УОЩВ

Предназначены для приема и распределения электроэнергии в жилых и производственных помещениях, а также для защиты линий при перегрузках и токах короткого замыкания в сетях переменного тока напряжением 230/400 В. Внутри корпуса установлены вводные, трехполюсные, и групповые, однополюсные, автоматические выключатели, а также шины N и PE.



### Преимущества

- Повышенная антикоррозийная стойкость.
- Высококачественное наружное покрытие.
- Малогабаритная конструкция.
- Полностью сварной корпус.
- Высокая технологичность и простота использования.
- Высокий уровень электробезопасности.
- Сертификат качества.

### Технические характеристики

Вид установки	навесной, встраиваемый
Толщина металла, мм	0,8–1,0
Тип покрытия	порошковое, шагрень
Цвет	RAL 7035
Степень защиты	IP31
Угол открытия двери	105°
Тип применяемых аппаратов	модульные
Номинальное рабочее напряжение, В	230/400
Номинальная частота, Гц	50
Номинальное напряжение изоляции, В	600
Вид системы заземления	TN-C, TN-S

## Особенности конструкции



Неразборный металлический корпус с дверцей, запираемой на замок.



Оперативная панель исключает возможность поражения током в ходе эксплуатации изделия.



Коммутация групповых аппаратов выполнена трехрядной соединительной шиной.

НКУ

## Расшифровка обозначений

### ОЩВ-3-63-6-0 36 УХЛ4 IP31

**ОЩВ** – осветительный щиток с выключателем

**УОЩВ** – утапливаемый осветительный щиток с выключателем

**3** – трехфазный

**63** – вводной автомат 63 А

**6** – количество групповых линий

**0** – модификация

**0** – все автоматические выключатели групповых линий 16 А

**3** – тип покрытия

**3** – ЭПК/шагрень

**5** – ЭПК/глянец

**6** – цвет краски

**6** – RAL 7035

**УХЛ4** – климатическое исполнение по ГОСТ 15150

**IP31** – степень защиты по ГОСТ 14254

## Технические характеристики

Технические характеристики	ОЩВ-3-63-6-0 УОЩВ-3-63-6-0	ОЩВ-3-63-12-0 УОЩВ-3-63-12-0	ОЩВ-3-100-12-0 УОЩВ-3-100-12-0
Номинальный ток вводного аппарата, А	63	63	100
Номинальный ток аппаратов групповых цепей, А	16	16	16
Номинальная отключающая способность вводного автоматического выключателя, кА	4,5	4,5	10
Номинальная отключающая способность автоматических выключателей групповых цепей, кА	4,5	4,5	4,5
Марка вводного автомата	ВА47-29 3P	ВА47-29 3P	ВА47-100 3P
Марка групповых аппаратов	ВА47-29 1P	ВА47-29 1P	ВА47-29 1P



## Ассортимент

Типоразмер	Габаритные размеры (В×Ш×Г)	Характеристики	Масса, кг	Артикул
 ОЩВ-3-63-6-0 36	Корпус: 210×245×120	Ввод: ВА47-29 Зр 63 А Групповые: ВА47-29 1р 16 А – 6 шт.	3,3	MSM10-3N-06-31
 ОЩВ-3-63-12-0 36	Корпус: 210×410×120	Ввод: ВА47-29 Зр 63 А Групповые: ВА47-29 1р 16 А – 12 шт.	5,3	MSM10-3N-12-31
 ОЩВ-3-100-12-0 36	Корпус: 210×410×120	Ввод: ВА47-100 Зр 100 А Групповые: ВА47-29 1р 16 А – 12 шт.	5,3	MSM10-3N-100-12-31
 УОЩВ-3-63-6-0 36	Корпус: 275×320×120. Ниша: 230×275×125	Ввод: ВА47-29 Зр 63 А Групповые: ВА47-29 1р 16 А – 6 шт.	3,4	MSM10-3V-06-31
 УОЩВ-3-63-12-0 36	Корпус: 275×450×120. Ниша: 230×405×125	Ввод: ВА47-29 Зр 63 А Групповые: ВА47-29 1р 16 А – 12 шт.	5,4	MSM10-3V-12-31
 УОЩВ-3-100-12-0 36	Корпус: 275×450×120. Ниша: 230×405×125	Ввод: ВА47-100 Зр 100 А Групповые: ВА47-29 1р 16 А – 12 шт.	5,4	MSM10-3V-100-12-31

# Ящики с понижающим трансформатором ЯТП

Предназначены для питания местного или ремонтного освещения, а также для подключения переносных светильников и инструмента.

Ящики ЯТП имеют разборный металлический корпус, внутри которого установлены:

- однофазный понижающий трансформатор ОСО-0,25 мощностью 250 Вт;
- автоматические выключатели ВА47-29;
- штепсельная розетка.



НКУ

## Преимущества

- Повышенная антикоррозийная стойкость.
- Высококачественное наружное покрытие.
- Малогабаритная конструкция.
- Высокая технологичность и простота использования.
- Высокий уровень электробезопасности.
- Эстетичный внешний вид.
- Сертификат качества.

## Технические характеристики

Вид установки	навесной
Габаритные размеры (В×Ш×Г), мм	127×230×142
Количество вводов	2 отверстия Ø14 мм (сбоку)
Номинальная частота, Гц	50
Номинальное напряжение изоляции, В	600
Максимально допустимое значение ожидаемого тока КЗ, кА	4,5
Климатическое исполнение	УХЛ4
Степень защиты	IP30
Вид системы заземления	TN-C, TN-S
Цвет	RAL 7035
Масса, кг	6,0

## Расшифровка обозначений

### ЯТП-0,25 220/12-2 36 УХЛ4 IP30

- ЯТП** – марка ящика  
**0,25** – мощность понижающего трансформатора, 250 ВА  
**230/380** – напряжение первичной обмотки, В  
**12/24/36/42** – напряжение вторичной обмотки, В  
**2** – модификация  
**3** – тип покрытия  
     **3** – ЭПК/шагрень  
**6** – цвет краски  
     **6** – RAL 7035   
**УХЛ4** – климатическое исполнение по ГОСТ 15150  
**IP30** – степень защиты по ГОСТ 14254

## Ассортимент

	Наименование	Напряжение первичной обмотки	Напряжение вторичной обмотки	Артикул
	ЯТП-0,25 220/12-3 36 УХЛ4 IP30	220	12	МТТ13-012-0250
	ЯТП-0,25 220/24-3 36 УХЛ4 IP30	220	24	МТТ13-024-0250
	ЯТП-0,25 220/36-3 36 УХЛ4 IP30	220	36	МТТ13-036-0250
	ЯТП-0,25 220/42-3 36 УХЛ4 IP30	220	42	МТТ13-042-0250
	ЯТП-0,25 380/12-3 36 УХЛ4 IP30	380	12	МТТ21-012-0250
	ЯТП-0,25 380/24-3 36 УХЛ4 IP30	380	24	МТТ21-024-0250
	ЯТП-0,25 380/36-3 36 УХЛ4 IP30	380	36	МТТ21-036-0250
	ЯТП-0,25 380/42-3 36 УХЛ4 IP30	380	42	МТТ21-042-0250
	ЯТП-0,25 220/12-2 36 УХЛ4 IP30	220	12	МТТ12-012-0250
	ЯТП-0,25 220/24-2 36 УХЛ4 IP30	220	24	МТТ12-024-0250
	ЯТП-0,25 220/36-2 36 УХЛ4 IP30	220	36	МТТ12-036-0250
	ЯТП-0,25 220/42-2 36 УХЛ4 IP30	220	42	МТТ12-042-0250

# Распределительное устройство для строительных площадок РУСП

Распределительное устройство для строительных площадок (РУСП) предназначено для безопасного распределения энергии и для подключения различных электроприемников.

Область применения не ограничивается строительными площадками, данное устройство может применяться в садовых товариществах, в гаражных кооперативах и во многих других местах, где необходимо безопасное использование силового электрооборудования.

Функции РУСП:

- защита пользователей от поражения электрическим током при случайном прикосновении к токоведущим частям электроустановок или вследствие повреждения изоляции на токоведущих проводниках.
- Защита от возгорания вследствие протекания токов утечки на землю в местах повреждения изоляции.
- Защита работающих электроаппаратов от токов перегрузки и короткого замыкания.



НКУ

## Преимущества

- Повышенная антикоррозийная стойкость.
- Высококачественное наружное покрытие.
- Малогабаритная конструкция.
- Высокая технологичность и простота использования.
- Высокий уровень электробезопасности.
- Эстетичный внешний вид.
- Сертификат качества.
- Возможность крепления на стене.
- Индикация наличия напряжения.

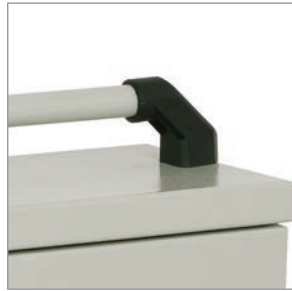
## Технические характеристики

Номинальное рабочее напряжение	400/230 В
Номинальная частота, Гц	50
Номинальный ток первичной цепи, А	40...63
Номинальный ток вторичной цепи, А	16, 32
Номинальное напряжение изоляции, В	600
Максимально допустимое значение ожидаемого тока КЗ, кА	4,5
Климатическое исполнение по ГОСТ 15150-69	У1
Степень защиты по ГОСТ 14254-80	IP44
Вид системы заземления	TN-S
Цвет	RAL 7032

## Комплектация



Ножки



Ручка



Крыша

## Расшифровка обозначений

### РУСП – 3×16/3+1×16/5+1×32/5-74 У1 IP44

**РУСП** – распределительное устройство строительных площадок

**3×16/3 – 3** – количество розеток

**16/3** – амперность/количество контактов

**7** – тип покрытия – ППК/шагрень

**4** – цвет краски

**4** – RAL 7032 ■

**У1** – климатическое исполнение по ГОСТ 15150

**IP44** – степень защиты по ГОСТ 14254

## Ассортимент



Наименование	Габаритные размеры щитка, мм (В×Ш×Г)	Габаритные размеры в сборе, мм (В×Ш×Г)	Артикул
РУСП – 3×16/3+3×16/5-74 У1 IP44	322×522×160	570×522×303	УКМ80-330-54
РУСП – 3×16/3+2×16/5-74 У1 IP44	322×475×160	570×475×303	УКМ80-320-54
РУСП – 3×16/3+2×16/5+1×32/5-74 У1 IP44	322×522×160	570×522×303	УКМ80-321-54
РУСП – 3×16/3+1×32/5-74 У1 IP44	257×409×160	505×409×160	УКМ80-301-54
РУСП – 3×16/3+1×16/5-74 У1 IP44	257×409×160	505×409×160	УКМ80-310-54
РУСП – 3×16/3+1×16/5+1×32/5-74 У1 IP44	322×475×160	570×475×303	УКМ80-311-54
РУСП – 6×16/3+2×16/4 74 У1 IP44	637×342×160	910×342×160	УКМ80-323-54

## Таблица выбора

Наименование	Розетка, IP44			Дифференциальный автомат				Выключатель дифференциальный					Выключатель автоматический		
	414 с/у ЗР+РЕ 16 А	415 с/у ЗР+N+РЕ 16 А	425 с/у ЗР+N+РЕ 32 А	РП10-3 2Р+РЕ 16 А/ 250 В	АД-14 4Р 40 А 30 мА	АД-14 4Р 50 А 30 мА	АД-14 4Р 63 А 30 мА	ВД-1-63 4Р 80 А 30 мА	ВА47-29 1Р 16 А х-на В	ВА47-29 3Р 16 А х-на В	ВА47-29 3Р 20 А х-на В	ВА47-29 3Р 32 А х-на В	ВА47-100 3Р 80 А х-на С		
РУСП – 3×16/3+3×16/5	3			3			1	3	3						
РУСП – 3×16/3+2×16/5	2			3		1		3	2						
РУСП – 3×16/3+2×16/5+1×32/5	2		1	3			1	3	2			1	1		
РУСП – 3×16/3+1×32/5			1	3		1		3				1			
РУСП – 3×16/3+1×16/5	1			3	1			3	1						
РУСП – 3×16/3+1×16/5+1×32/5	1		1	3			1	3	1			1			
РУСП – 6×16/3+2×16/4	2			6		1		6			2				

# Металлические оболочки



Крупногабаритные сборно-разборные металлокорпуса .....	79
Цельносварные корпуса ВРУ серии ТИТАН .....	84
Вводно-распределительные устройства .....	89
Щиты с монтажной панелью .....	95
Корпуса ПР .....	103

# Крупногабаритные сборно-разборные металлокорпуса КСРМ

Применяются для сборки низковольтных комплектных устройств: главных распределительных щитов, вводно-распределительных устройств, шкафов управления и автоматики.

КСРМ представляют собой сборно-разборный каркас из перфорированного профиля, к которому крепятся дверь, боковые панели, задняя стенка, крыша и цоколь. Внутри корпуса можно устанавливать различные комплектующие: монтажные панели, опорные рейки, планки, уголки, DIN-рейки и т.п. для последующего крепления к ним электроаппаратов, сборных шин, электромонтажных изделий и принадлежностей.



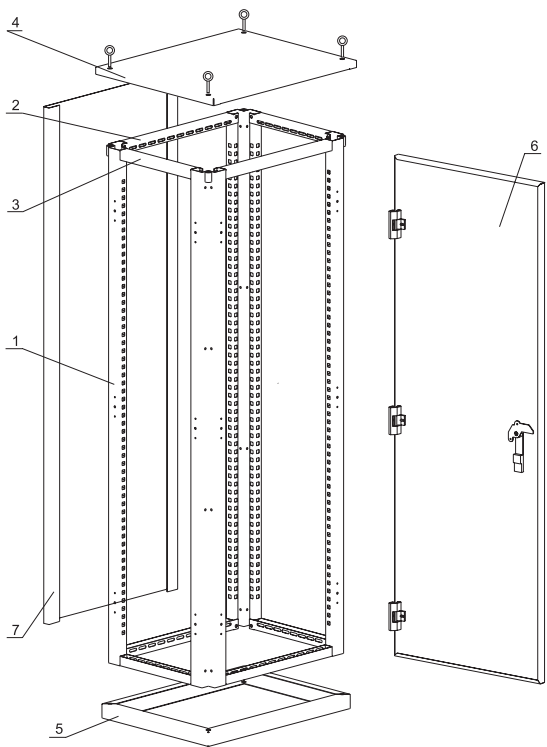
## Преимущества

- Универсальная конструкция.
- Перенавешивание двери на любую сторону.
- Соединение корпусов в блоки.
- Повышенная антикоррозийная стойкость.
- Высококачественное наружное покрытие.
- Набор дополнительных аксессуаров.
- Высокая технологичность и простота сборки.
- Удобство монтажа, транспортировки и хранения.
- Высокий уровень электробезопасности.

## Технические характеристики

Исполнение	напольный
Номинальный ток, А	630
Толщина металла, мм	1,5
Тип покрытия	порошковое, шагрень
Цвет	RAL 7035
Степень защиты по ГОСТ 14254	IP31
Угол открытия двери	160°
Тип применяемых аппаратов	любой

## Особенности конструкции



- 1 – Вертикальные стойки – 4 шт.
- 2 – Фасадные стяжки – 4 шт.
- 3 – Боковые стяжки – 4 шт.
- 4 – Крыша – 1 шт.
- 5 – Цоколь – 1 шт.
- 6 – Дверь – 1 шт.
- 7 – Задняя стена – 1 шт.

### Комплектность отдельных элементов (мест)

#### Место 1

Вертикальные стойки.

#### Место 2

Крыша, цоколь, боковые и фасадные стяжки, замок, петли, метизы, паспорт и инструкция по сборке.

#### Место 3

Дверь, задняя стенка.

## Расшифровка обозначений

### КСРМ 16.6.4-1-36 УХЛЗ IP31

**КСРМ** – крупногабаритный сборно-разборный металлокорпус

- 16** – высота, дм
- 6** – ширина, дм
- 4** – глубина, дм
- 1** – номер модификации
- 3** – тип покрытия
  - 3** – ЭПК/шагрень
- 6** – цвет краски
  - 6** – RAL 7035

**УХЛЗ** – климатическое исполнение по ГОСТ 15150

**IP31** – степень защиты по ГОСТ 14254

### Боковая панель 16.4-36

**Боковая панель 16.4** – типоразмер

- 16** – высота, дм
- 4** – глубина, дм
- 3** – тип покрытия
  - 3** – ЭПК/шагрень
- 6** – цвет краски
  - 6** – RAL 7035



## Ассортимент

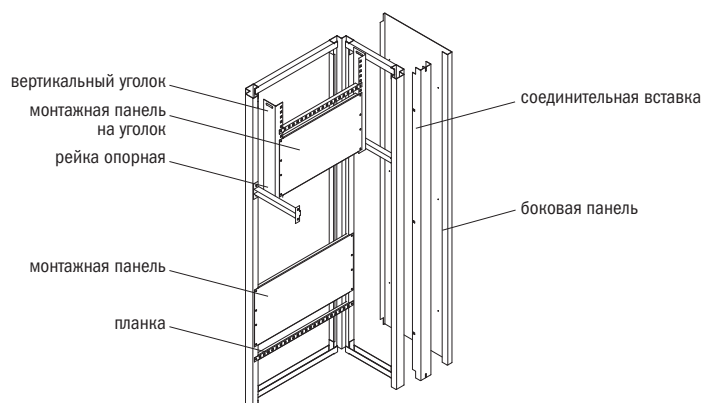


Наименование	Артикул
КСРМ 16.х.х. Место 1	УКМ30-М1-16
КСРМ 18.х.х. Место 1	УКМ30-М1-18
КСРМ 20.х.х. Место 1	УКМ30-М1-20
КСРМ хх.6.4-2 36 УХЛЗ IP31 Место 2	УКМ30-М2-64-36
КСРМ хх.6.6-2 36 УХЛЗ IP31 Место 2	УКМ30-М2-66-36
КСРМ хх.6.8-2 36 УХЛЗ IP31 Место 2	УКМ30-М2-68-36
КСРМ хх.8.4-2 36 УХЛЗ IP31 Место 2	УКМ30-М2-84-36
КСРМ хх.8.6-2 36 УХЛЗ IP31 Место 2	УКМ30-М2-86-36
КСРМ хх.8.8-2 36 УХЛЗ IP31 Место 2	УКМ30-М2-88-36
КСРМ 16.6.х-2 36 УХЛЗ IP31 Место 3	УКМ30-М3-166-36
КСРМ 16.8.х-2 36 УХЛЗ IP31 Место 3	УКМ30-М3-168-36
КСРМ 18.6.х-2 36 УХЛЗ IP31 Место 3	УКМ30-М3-186-36
КСРМ 18.8.х-2 36 УХЛЗ IP31 Место 3	УКМ30-М3-188-36
КСРМ 20.6.х-2 36 УХЛЗ IP31 Место 3	УКМ30-М3-206-36
КСРМ 20.8.х-2 36 УХЛЗ IP31 Место 3	УКМ30-М3-208-36

## Таблица подбора мест КСРМ

Корпус / Элементы	Место 1			Место 2						Место 3					
	КСРМ 16.х.х.	КСРМ 18.х.х.	КСРМ 20.х.х.	КСРМ хх.6.4-2	КСРМ хх.6.6-2	КСРМ хх.6.8-2	КСРМ хх.8.4-2	КСРМ хх.8.6-2	КСРМ хх.8.8-2	КСРМ 16.6.х-2	КСРМ 16.8.х-2	КСРМ 18.6.х-2	КСРМ 18.8.х-2	КСРМ 20.6.х-2	КСРМ 20.8.х-2
Корпус металлический КСРМ 16.6.4-2	1			1						1					
Корпус металлический КСРМ 16.6.6-2	1				1					1					
Корпус металлический КСРМ 16.6.8-2	1					1				1					
Корпус металлический КСРМ 16.8.4-2	1						1				1				
Корпус металлический КСРМ 16.8.6-2	1							1			1				
Корпус металлический КСРМ 16.8.8-2	1								1		1				
Корпус металлический КСРМ 18.6.4-2		1		1								1			
Корпус металлический КСРМ 18.6.6-2		1			1							1			
Корпус металлический КСРМ 18.6.8-2		1				1						1			
Корпус металлический КСРМ 18.8.4-2		1					1						1		
Корпус металлический КСРМ 18.8.6-2		1						1					1		
Корпус металлический КСРМ 18.8.8-2		1							1				1		
Корпус металлический КСРМ 20.6.4-2			1	1										1	
Корпус металлический КСРМ 20.6.6-2			1		1									1	
Корпус металлический КСРМ 20.6.8-2			1			1								1	
Корпус металлический КСРМ 20.8.4-2			1				1								1
Корпус металлический КСРМ 20.8.6-2			1					1							1
Корпус металлический КСРМ 20.8.8-2			1						1						1

## Аксессуары к КСРМ



Наименование	Назначение	Место установки	Габаритные размеры	Цвет	Комплектность		Артикул
					единица измерения	шт.	
Боковая панель 16.4-36	Закрывает боковые проемы КСРМ, обеспечивая электробезопасность и препятствуя проникновению посторонних лиц внутрь щита	С наружных боковых сторон корпуса – на вертикальные стойки. При монтаже нескольких корпусов в единый блок – на вертикальные стойки с наружных боковых сторон блока	1600×400	RAL 7035	комплект	2	УКМ30-ВР-16-04-36
Боковая панель 16.6-36			1600×600	RAL 7035	комплект	2	УКМ30-ВР-16-06-36
Боковая панель 16.8-36			1600×800	RAL 7035	комплект	2	УКМ30-ВР-16-08-36
Боковая панель 18.4-36			1800×400	RAL 7035	комплект	2	УКМ30-ВР-18-04-36
Боковая панель 18.6-36			1800×600	RAL 7035	комплект	2	УКМ30-ВР-18-06-36
Боковая панель 18.8-36			1800×800	RAL 7035	комплект	2	УКМ30-ВР-18-08-36
Боковая панель 20.4-36			2000×400	RAL 7035	комплект	2	УКМ30-ВР-20-04-36
Боковая панель 20.6-36			2000×600	RAL 7035	комплект	2	УКМ30-ВР-20-06-36
Боковая панель 20.8-36			2000×800	RAL 7035	комплект	2	УКМ30-ВР-20-08-36
Монтажная панель 300×590			Предназначена для установки различных электроаппаратов	Внутри корпуса на вертикальные стойки	300×590	Оцинк.	комплект
Монтажная панель 300×790	300×790	Оцинк.			комплект	2	УКМ30-МР-030-079
Монтажная панель 500×590	500×590	Оцинк.			комплект	2	УКМ30-МР-050-059
Монтажная панель 500×790	500×790	Оцинк.			комплект	2	УКМ30-МР-050-079
Монтажная панель 300×490 на уголки	Предназначена для установки различных электроаппаратов	Внутри корпуса на вертикальные уголки (для обеспечения возможности регулировки положения панели по глубине корпуса)	300×490	Оцинк.	комплект	2	УКМ30-МПУ-030-049
Монтажная панель 300×690 на уголки			300×690	Оцинк.	комплект	2	УКМ30-МПУ-030-069
Монтажная панель 500×490 на уголки			500×490	Оцинк.	комплект	2	УКМ30-МПУ-050-049
Монтажная панель 500×690 на уголки			500×690	Оцинк.	комплект	2	УКМ30-МПУ-050-069
Планка 25×390	Используется для установки одиночных электроаппаратов или нескольких приборов, имеющих одинаковый установочный габарит по высоте	Внутри корпуса на вертикальные стойки или вертикальные уголки (для обеспечения возможности регулировки положения панели по глубине корпуса)	25×390	Оцинк.	комплект	2	УКМ30-ПЛ-039
Планка 25×590			25×590	Оцинк.	комплект	2	УКМ30-ПЛ-059
Планка 25×790			25×790	Оцинк.	комплект	2	УКМ30-ПЛ-079

Наименование	Назначение	Место установки	Габаритные размеры	Цвет	Комплектность		Артикул
					единица измерения	шт.	
Соединительная вставка 1600-36	Применяется при соединении нескольких корпусов в единый блок	С наружной фасадной стороны корпусов, между стыкующимися вертикальными стойками	1600×63×48	RAL 7035	комплект	1	УКМ30-SV-1600-36
Соединительная вставка 1800-36			1800×63×48	RAL 7035	комплект	1	УКМ30-SV-1800-36
Соединительная вставка 2000-36			2000×63×48	RAL 7035	комплект	1	УКМ30-SV-2000-36
Уголок вертикальный 490	Используется для крепления монтажных панелей и планок (для обеспечения возможности регулировки положения элементов по глубине корпуса)	Внутри корпуса на боковые стяжки или рейки опорные	490×42×52	Оцинк.	комплект	2	УКМ30-UV-0490
Уголок вертикальный 1590			1590×42×52	Оцинк.	комплект	2	УКМ30-UV-1590
Уголок вертикальный 1790			1790×42×52	Оцинк.	комплект	2	УКМ30-UV-1790
Уголок вертикальный 1990			1990×42×52	Оцинк.	комплект	2	УКМ30-UV-1990
Рейка опорная 250	Применяется при установке уголка вертикального 490 мм для обеспечения возможности регулировки его положения по глубине корпуса	Внутри корпуса между боковыми вертикальными стойками	80×250×24	Оцинк.	комплект	2	УКМ30-RO-250
Рейка опорная 450			80×450×24	Оцинк.	комплект	2	УКМ30-RO-450
Рейка опорная 650			80×650×24	Оцинк.	комплект	2	УКМ30-RO-650

# Цельносварные корпуса ВРУ серии TITAN

Вводно-распределительные устройства предназначены для приема, распределения и учета электроэнергии напряжением 400/230 В в сетях трехфазного переменного тока частотой 50 Гц, для защиты линий от токов коротких замыканий и перегрузок, а также для нечастых оперативных включений и отключений.

Металлический корпус ВРУ серии TITAN IEK® представляет собой цельносварной каркас из листовой стали повышенной коррозионной стойкости. Благодаря особым технологиям производства цельносварные корпуса имеют уникальную для современного рынка НВА жесткость и механическую прочность. Область применения ВРУ – объекты гражданского строительства и промышленные предприятия.



Металлические оболочки

## Преимущества

- Применение современных технологий – дополнительная жесткость конструкции.
- Наличие в ассортименте корпусов со степенью защиты IP54.
- Большой выбор дополнительных аксессуаров из оцинкованной стали.
- Повышенная функциональность.
- Широкий ассортимент.
- Возможность перенавешивания дверцы.
- Повышенная коррозионная стойкость.
- Высокий уровень электробезопасности.
- Высокая технологичность и простота сборки.
- Сертификат соответствия.

## Технические характеристики

Вид установки	напольный
Толщина металла, мм	1,5–2
Степень защиты	IP31, IP54
Номинальный ток, А	до 630
Цвет	RAL 7035 – для IP31, RAL7032 – для IP54
Тип покрытия	порошковое, шагрень
Климатическое исполнение	УХЛ3 – для IP31, У2 – для IP54
Угол открытия двери	130°
Ввод проводников	снизу

## Особенности конструкции



Возможность регулировки глубины установки монтажной панели.



Перенавешивание двери на любую сторону.



Возможность удобного ввода кабелей. В нижней стенке (дне) ВРУ установлена специальная съемная панель.



Наличие на дверце кармана для хранения документации.



Рым-болты позволяют выполнить строповку изделия.



В комплект всех аксессуаров входят метизы для установки в корпусе.

## Расшифровка обозначений

Шкаф напольный цельносварной **ВРУ-1 20.80.60 IP31 TITAN**

**ВРУ** – вводно-распределительное устройство

**1** – исполнение с одной дверью

**20** – высота 2000 мм

**80** – ширина 800 мм

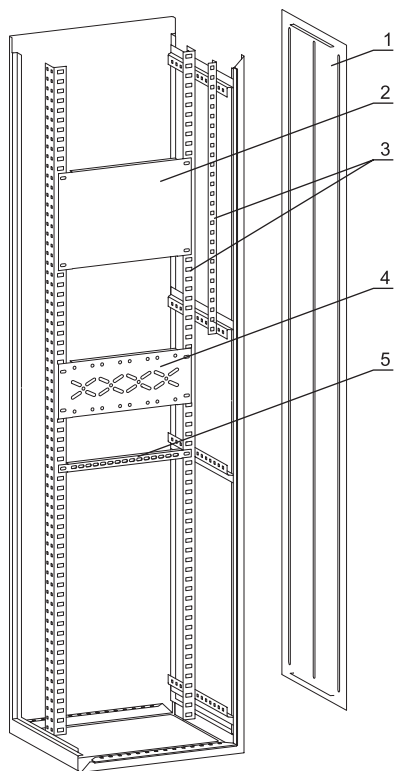
**60** – глубина 600 мм

**IP31** – степень защиты по ГОСТ 14254

**TITAN** – название серии



## Аксессуары к ВРУ серии TITAN\*



- 1 – Панель боковая
- 2 – Панель монтажная
- 3 – Уголок вертикальный
- 4 – Панель ПН
- 5 – Планка

Таблица подбора комплектующих к ВРУ серии TITAN

Наименование	Назначение	Место установки	Габаритные размеры, мм	Комплектность		Артикул
				единица измерения	шт.	
Панель боковая для ВРУ 18.XX.45 IP31 TITAN	Закрывает боковые проемы рам ВРУ, обеспечивает электробезопасность и препятствует проникновению посторонних предметов внутрь щита	ВРУ 1800×450	1800×450×1	комплект	2	YKV10-PB-1845-31
Панель боковая для ВРУ 18.XX.60 IP31 TITAN		ВРУ 1800×600	1800×600×1	комплект	2	YKV10-PB-1860-31
Панель боковая для ВРУ 20.XX.45 IP31 TITAN		ВРУ 2000×450	2000×450×1	комплект	2	YKV10-PB-2045-31
Панель боковая для ВРУ 20.XX.60 IP31 TITAN		ВРУ 2000×600	2000×600×1	комплект	2	YKV10-PB-2060-31
Панель боковая для ВРУ 18.XX.45 IP54 TITAN		ВРУ 1800×450	1800×450×1	комплект	2	YKV10-PB-1845-54
Панель боковая для ВРУ 18.XX.60 IP54 TITAN		ВРУ 1800×600	1800×600×1	комплект	2	YKV10-PB-1860-54
Панель боковая для ВРУ 20.XX.45 IP54 TITAN		ВРУ 2000×450	2000×450×1	комплект	2	YKV10-PB-2045-54
Панель боковая для ВРУ 20.XX.60 IP54 TITAN		ВРУ 2000×600	2000×600×1	комплект	2	YKV10-PB-2060-54
Панель монтажная 250×265 TITAN	Для установки различных электроаппаратов	Учетный отсек ВРУ-3	250×265×1,5	комплект	2	YKV10-PM-250-265
Панель монтажная 250×365 TITAN		Щкаф шириной 450 мм	250×365×1,5	комплект	2	YKV10-PM-250-365
Панель монтажная 250×530 TITAN		Щкаф шириной 600 мм	250×530×1,5	комплект	2	YKV10-PM-250-530
Панель монтажная 250×730 TITAN		Щкаф шириной 800 мм	250×730×1,5	комплект	2	YKV10-PM-250-730
Панель монтажная 500×265 TITAN		Учетный отсек ВРУ-3	500×265×1,5	комплект	2	YKV10-PM-500-265
Панель монтажная 500×365 TITAN		Щкаф шириной 450 мм	500×365×1,5	комплект	2	YKV10-PM-500-365
Панель монтажная 500×530 TITAN		Щкаф шириной 600 мм	500×530×1,5	комплект	2	YKV10-PM-500-530
Панель монтажная 500×730 TITAN		Щкаф шириной 800 мм	500×730×1,5	комплект	2	YKV10-PM-500-730

\* Аксессуары заказываются отдельно.

Наименование	Назначение	Место установки	Габаритные размеры, мм	Комплектность		Артикул
				единица измерения	шт.	
Панель ПН-365 ТИТАН	Для установки держателей плавких предохранителей	Шкаф шириной 450 мм	142×365×1,5	комплект	3	УКМ40-ПН-365
Панель ПН-530 ТИТАН		Шкаф шириной 600 мм	142×530×1,5	комплект	3	УКМ40-ПН-530
Панель ПН-730 ТИТАН		Шкаф шириной 800 мм	142×730×1,5	комплект	3	УКМ40-ПН-730
Планка 265 ТИТАН	Для установки одиночных электро-аппаратов или нескольких приборов, имеющих одинаковый установочный габарит по высоте	Учетный отсек ВРУ-3	23×265×1,5	комплект	2	УКМ40-П-265
Планка 365 ТИТАН		Шкаф шириной 450 мм	23×365×1,5	комплект	2	УКМ40-П-365
Планка 530 ТИТАН		Шкаф шириной 600 мм	23×530×1,5	комплект	2	УКМ40-П-530
Планка 730 ТИТАН		Шкаф шириной 800 мм	23×730×1,5	комплект	2	УКМ40-П-730
Уголок вертикальный 1075 ТИТАН	Для установки планок, монтажных панелей	Вводный отсек ВРУ-2 высотой 1800 мм	1075×50×34	комплект	2	УКВ10-УВ-1075
Уголок вертикальный 1275 ТИТАН		Вводный отсек ВРУ-2, ВРУ-3 высотой 2000 мм	1275×50×34	комплект	2	УКВ10-УВ-1275
Уголок вертикальный 1725 ТИТАН		ВРУ-1 высотой 1800 мм	1725×50×34	комплект	2	УКВ10-УВ-1725
Уголок вертикальный 1925 ТИТАН		ВРУ-1 высотой 2000 мм	1925×50×34	комплект	2	УКВ10-УВ-1925
Уголок вертикальный 600 ТИТАН		Учетный отсек ВРУ-2, ВРУ-3	600×25×25	комплект	2	УКВ10-УВ-600
Уголок вертикальный 700 ТИТАН		ВРУ-1 (для аппаратов с небольшой массой)	700×25×25	комплект	2	УКВ10-УВ-700



# Вводно-распределительные устройства

Вводно-распределительные устройства предназначены для приема, распределения и учета электроэнергии напряжением 400/230 В в сетях трехфазного переменного тока частотой 50 Гц, для защиты линий при коротких замыканиях и перегрузках, а также для нечастых оперативных включений и отключений. Металлический корпус ВРУ имеет сборно-разборную конструкцию, состоящую из установленных на цоколе боковых рам, соединенных между собой стяжками. На боковых рамах закреплены дверь, задняя стенка и установлена крыша. Съемные боковые стенки сокращают затраты при сборке шкафов в блоки. Ввод и вывод проводов и кабелей осуществляются снизу шкафа.



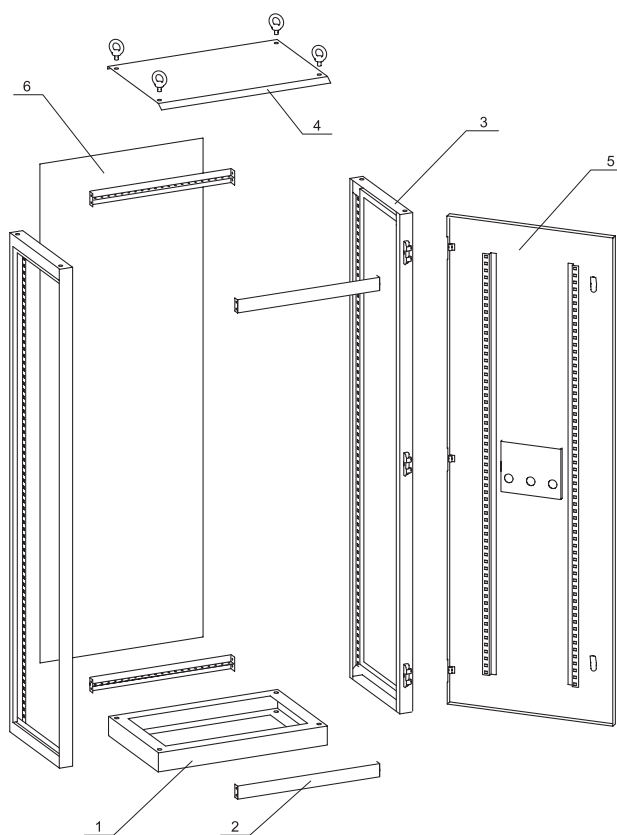
## Преимущества

- Повышенная коррозионная стойкость.
- Усовершенствованная конструкция корпуса, обеспечивающая более рациональное использование рабочего пространства.
- Высококачественное наружное покрытие.
- Перенавешивание двери на любую сторону.
- Набор дополнительных аксессуаров из оцинкованной стали.
- Высокая технологичность и простота сборки.
- Удобство монтажа, транспортировки и хранения.
- Соединение корпусов в блоки.
- Высокий уровень электробезопасности.
- Сертификат качества.

## Технические характеристики

Исполнение	напольный
Толщина металла, мм	1,0–1,5
Номинальный ток, А	630
Тип покрытия	порошковое, шагрень
Цвет	RAL 7035
Степень защиты по ГОСТ 14254	IP31
Угол открытия двери	130°
Климатическое исполнение	УХЛ3
Тип применяемых аппаратов	любой

## Особенности конструкции



- 1 – Цоколь – 1 шт.
- 2 – Стяжка – 4 шт.
- 3 – Рама боковая – 2 шт.
- 4 – Крыша – 1 шт.
- 5 – Дверь – 1 шт.
- 6 – Стенка задняя – 1 шт.

### Комплектность отдельных элементов (мест)

#### Место 1

Цоколь, крыша, стяжки, карман предохранителей, петли, замки, крепёж, инструкция по сборке изделия.

#### Место 2

Рама боковая – 2 шт.

#### Место 3

Дверь, стенка задняя, карман для документов.

## Расшифровка обозначений

### ВРУ XX.XX.XX 0 36 Место № X

**ВРУ** – Вводно-распределительное устройство

**XX** – высота, дм

**XX** – ширина, см

**XX** – глубина, см

**0** – номер модификации

**3** – тип покрытия: ЭПК/шагрень

**6** – цвет краски: RAL 7035

**Место № X** – номер места

### Панель боковая для ВРУ 18.XX.40

**18** – высота, дм

**XX** – ширина, см

**40** – глубина, см

## Ассортимент

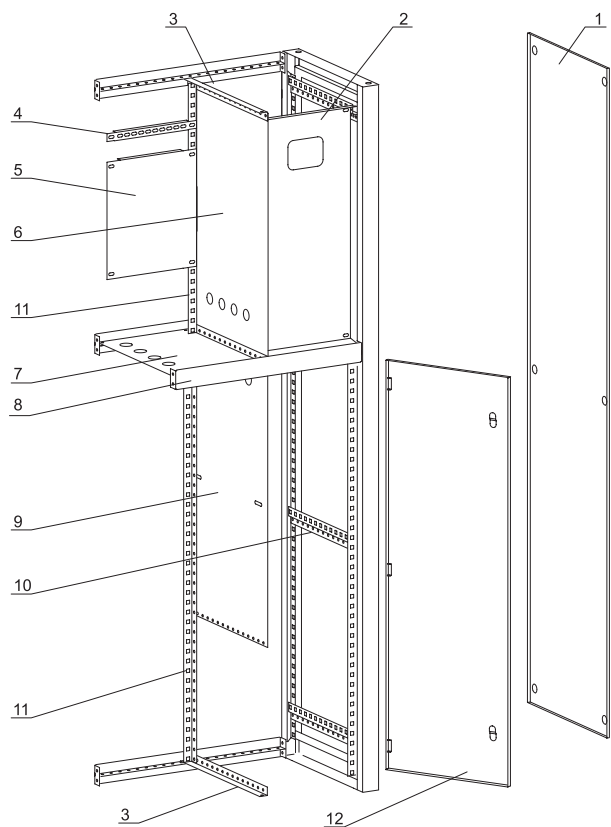


Наименование	Артикул
ВРУ хх.45.40 0-36 место 1	YKV10-M1-XX4540 0-36
ВРУ хх.63.40 0-36 место 1	YKV10-M1-XX6340 0-36
ВРУ хх.80.40 0-36 место 1	YKV10-M1-XX8040 0-36
ВРУ хх.63.60 0-36 место 1	YKV10-M1-XX6360 0-36
ВРУ хх.80.60 0-36 место 1	YKV10-M1-XX8060 0-36
ВРУ 18.хх.40 0-36 место 2	YKV10-M2-18XX40 0-36
ВРУ 20.хх.40 0-36 место 2	YKV10-M2-20XX40 0-36
ВРУ 18.хх.60 0-36 место 2	YKV10-M2-18XX60 0-36
ВРУ 20.хх.60 0-36 место 2	YKV10-M2-20XX60 0-36
ВРУ 18.45.хх 0-36 место 3	YKV10-M3-1845XX 0-36
ВРУ 18.63.хх 0-36 место 3	YKV10-M3-1863XX 0-36
ВРУ 18.80.хх 0-36 место 3	YKV10-M3-1880XX 0-36
ВРУ 20.45.хх 0-36 место 3	YKV10-M3-2045XX 0-36
ВРУ 20.63.хх 0-36 место 3	YKV10-M3-2063XX 0-36
ВРУ 20.80.хх 0-36 место 3	YKV10-M3-2080XX 0-36

## Таблица подбора мест ВРУ

Наименование	ВРУ 18.45.40	ВРУ 18.63.40	ВРУ 18.80.40	ВРУ 18.63.60	ВРУ 18.80.60	ВРУ 20.45.40	ВРУ 20.63.40	ВРУ 20.80.40	ВРУ 20.63.60	ВРУ 20.80.60
ВРУ хх.45.40 0-36 место № 1	1					1				
ВРУ хх.63.40 0-36 место № 1		1					1			
ВРУ хх.80.40 0-36 место № 1			1					1		
ВРУ хх.63.60 0-36 место № 1				1					1	
ВРУ хх.80.60 0-36 место № 1					1					1
ВРУ 18.хх.40 0-36 место № 2	1	1	1							
ВРУ 20.хх.40 0-36 место № 2						1	1	1		
ВРУ 18.хх.60 0-36 место № 2				1	1					
ВРУ 20.хх.60 0-36 место № 2									1	1
ВРУ 18.45.хх 0-36 место № 3	1									
ВРУ 18.63.хх 0-36 место № 3		1		1						
ВРУ 18.80.хх 0-36 место № 3			1		1					
ВРУ 20.45.хх 0-36 место № 3						1				
ВРУ 20.63.хх 0-36 место № 3							1		1	
ВРУ 20.80.хх 0-36 место № 3								1		1

## Аксессуары к ВРУ



- 1 – Панель боковая
- 2 – Панель оперативная
- 3 – Уголок продольный
- 4 – Планка
- 5 – Панель монтажная
- 6 – Перегородка учетного отсека
- 7 – Полка
- 8 – Стяжка
- 9 – Перегородка вводного отсека
- 10 – Z-профиль
- 11 – Уголок вертикальный (640, 1090, 1290)
- 12 – Дверь внутренняя

Металлические оболочки

Наименование	Назначение	Место установки	Габаритные размеры	Цвет	Комплектность единица измерения	шт.	Артикул
Панель боковая для ВРУ 18.XX.40	Закрывает боковые проемы рам ВРУ, обеспечивает электробезопасность и препятствует проникновению посторонних лиц внутрь щита	С наружных боковых сторон корпуса – в нишу боковой рамы	1710×8×392	RAL 7035	комплект	2	YKV10-PB-18XX40-36
Панель боковая для ВРУ 18.XX.60			1710×8×592	RAL 7035	комплект	2	YKV10-PB-18XX60-36
Панель боковая для ВРУ 20.XX.40			1910×8×392	RAL 7035	комплект	2	YKV10-PB-20XX40-36
Панель боковая для ВРУ 20.XX.60			1910×8×592	RAL 7035	комплект	2	YKV10-PB-20XX60-36
Полка для ВРУ XX.45.40	Отделяет учетный отсек от вводного	Внутри корпуса на стяжки	1×344×392	RAL 7035	штука	1	YKV10-P-XX4540-36
Полка для ВРУ XX.63.40			1×257×392	RAL 7035	штука	1	YKV10-P-XX6340-36
Полка для ВРУ XX.63.60			1×257×592	RAL 7035	штука	1	YKV10-P-XX6360-36
Полка для ВРУ XX.80.60			1×344×592	RAL 7035	штука	1	YKV10-P-XX8060-36
Перегородка учетного отсека для ВРУ XX.XX.40	Разделяет учетный отсек на два объема при монтаже от двух вводных линий. Отделяет часть учетного отсека при монтаже от одной вводной линии	Внутри корпуса на продольных уголках	639×1×392	RAL 7035	штука	1	YKV10-PU-XXXX40-36
Перегородка учетного отсека для ВРУ XX.XX.60			639×1×592	RAL 7035	штука	1	YKV10-PU-XXXX60-36
Перегородка вводного отсека для ВРУ 18.XX.40	Разделяет вводной отсек на два объема при монтаже от двух вводных линий. Отделяет часть вводного отсека при монтаже от одной вводной линии	Внутри корпуса на продольных уголках	714×1×392	RAL 7035	штука	1	YKV10-PV-18XX40-36
Перегородка вводного отсека для ВРУ 18.XX.60			714×1×592	RAL 7035	штука	1	YKV10-PV-18XX60-36
Перегородка вводного отсека для ВРУ 20.XX.40			914×1×392	RAL 7035	штука	1	YKV10-PV-20XX40-36
Перегородка вводного отсека для ВРУ 20.XX.60			914×1×592	RAL 7035	штука	1	YKV10-PV-20XX60-36
Уголок продольный для ВРУ XX.XX.40	Для установки перегородки учетного отсека и перегородки вводного отсека, уголков вертикальных	Внутри корпуса на стяжки	23×23×392	Оцинков.	комплект	2	YKV10-UP-XXXX40-36
Уголок продольный для ВРУ XX.XX.60			23×23×592	Оцинков.	комплект	2	YKV10-UP-XXXX60-36

Наименование	Назначение	Место установки	Габаритные размеры	Цвет	Комплектность	шт.	Артикул
					единица измерения		
Уголок вертикальный 1090	Предназначен для установки планок, монтажной и оперативной панелей	Внутри корпуса на продольные уголки или Z-профили	1090×25×25	Оцинков.	комплект	2	YKV10-UV-1090-36
Уголок вертикальный 1290			1290×25×25	Оцинков.	комплект	2	YKV10-UV-1290-36
Уголок вертикальный 640			640×25×25	Оцинков.	комплект	2	YKV10-UV-640-36
Планка 255	Используется для установки одиночных электроаппаратов или нескольких приборов, имеющих одинаковый установочный габарит по высоте	Внутри корпуса на уголках вертикальных	23×255×10	Оцинков.	комплект	2	YKV10-PL-255-36
Планка 345			23×345×10	Оцинков.	комплект	2	YKV10-PL-345-36
Планка 520			23×520×10	Оцинков.	комплект	2	YKV10-PL-520-36
Планка 695			23×695×10	Оцинков.	комплект	2	YKV10-PL-695-36
Z-профиль для ВРУ XX.XX.40	Для установки перегородки учетного отсека и перегородки вводного отсека, уголков вертикальных, двери внутренней	Внутри корпуса на боковых рамах	45×15×342	Оцинков.	комплект	2	YKV10-ZP-XXXX40
Z-профиль для ВРУ XX.XX.60			45×15×542	Оцинков.	комплект	2	YKV10-ZP-XXXX60
Панель оперативная для ВРУ XX.45.XX	Для защиты от прямого прикосновения к токоведущим частям и предотвращения несанкционированного проникновения к электроаппаратуре учета	Внутри корпуса на уголках вертикальных	595×344×30	RAL 7035	штука	1	YKV10-PO-XX45XX-36
Панель оперативная для ВРУ XX.63.XX			595×256×30	RAL 7035	штука	1	YKV10-PO-XX63XX-36
Панель монтажная 300×255	Предназначена для установки различных электроаппаратов	Внутри корпуса на уголках вертикальных	300×255×15	Оцинков.	штука	1	YKV10-MP-300-255
Панель монтажная 300×345			300×345×15	Оцинков.	штука	1	YKV10-MP-300-345
Панель монтажная 300×520			300×520×15	Оцинков.	штука	1	YKV10-MP-300-520
Панель монтажная 300×695			300×695×15	Оцинков.	штука	1	YKV10-MP-300-695
Панель монтажная 500×255			500×255×15	Оцинков.	штука	1	YKV10-MP-500-255
Панель монтажная 500×345			500×345×15	Оцинков.	штука	1	YKV10-MP-500-345
Панель монтажная 500×520			500×520×15	Оцинков.	штука	1	YKV10-MP-500-520
Панель монтажная 500×695			500×695×15	Оцинков.	штука	1	YKV10-MP-500-695
Стяжка для ВРУ XX.45.XX	Предназначена для разделения объема щита на вводной отсек и отсек учета	Между боковыми рамами с фасадной и тыльной сторон	50×356×25	RAL 7035	комплект	2	YKV10-S-XX45XX
Стяжка для ВРУ XX.63.XX			50×531×25	RAL 7035	комплект	2	YKV10-S-XX63XX
Стяжка для ВРУ XX.80.XX			50×706×25	RAL 7035	комплект	2	YKV10-S-XX80XX
Дверь внутренняя для ВРУ 18.XX.XX	Используется для защиты от прямого прикосновения к токоведущим частям	Внутри корпуса на Z-профили. Опора замочной стороны двери — уголок вертикальный	1046×346×18	RAL 7035	штука	1	YKV10-DV-18XXXX-36
Дверь внутренняя для ВРУ 20.XX.XX			1246×346×18	RAL 7035	штука	1	YKV10-DV-20XXXX-36

## Таблица подбора комплектующих ВРУ

Наименование	ВРУ 18.45.40	ВРУ 18.63.40	ВРУ 18.80.40	ВРУ 18.63.60	ВРУ 18.80.60	ВРУ 20.45.40	ВРУ 20.63.40	ВРУ 20.80.40	ВРУ 20.63.60	ВРУ 20.80.60	Артикул
Панель боковая для ВРУ 18.XX.40	1	1	1								YKV10-PB-18XX40-36
Панель боковая для ВРУ 20.XX.40						1	1	1			YKV10-PB-20XX40-36
Панель боковая для ВРУ 18.XX.60				1	1						YKV10-PB-18XX60-36
Панель боковая для ВРУ 20.XX.60									1	1	YKV10-PB-20XX60-36
Полка для ВРУ XX.63.40		2					2				YKV10-P-XX6340-36
Полка для ВРУ XX.45.40	1		2			1		2			YKV10-P-XX4540-36
Полка для ВРУ XX.63.60				2					2		YKV10-P-XX6360-36
Полка для ВРУ XX.80.60					2					2	YKV10-P-XX8060-36
Перегородка учетного отсека для ВРУ XX.XX.40	1	1	1			1	1	1			YKV10-PU-XXXX40-36
Перегородка учетного отсека для ВРУ XX.XX.60				1	1				1	1	YKV10-PU-XXXX60-36
Перегородка вводного отсека для ВРУ 18.XX.40	1	1	1								YKV10-PV-18XX40-36
Перегородка вводного отсека для ВРУ 18.XX.60				1	1						YKV10-PV-18XX60-36
Перегородка вводного отсека для ВРУ 20.XX.40						1	1	1			YKV10-PV-20XX40-36
Перегородка вводного отсека для ВРУ 20.XX.60									1	1	YKV10-PV-20XX60-36
Уголок продольный для ВРУ XX.XX.40	1	1	1			1	1	1			YKV10-UP-XXXX40-36
Уголок продольный для ВРУ XX.XX.60				1	1				1	1	YKV10-UP-XXXX60-36
Уголок вертикальный 640	1	1	1	1	1	1	1	1	1	1	YKV10-UV-640-36
Уголок вертикальный 1090	1	1	1	1	1						YKV10-UV-1090-36
Уголок вертикальный 1290						1	1	1	1	1	YKV10-UV-1290-36
Планка 255		1		1			1		1		YKV10-PL-255-36
Планка 345	1		1		1	1		1		1	YKV10-PL-345-36
Планка 520		1		1			1		1		YKV10-PL-520-36
Планка 695			1		1			1		1	YKV10-PL-695-36
Z-профиль для ВРУ XX.XX.40	1	1	1			1	1	1			YKV10-ZP-XXXX40
Z-профиль для ВРУ XX.XX.60				1	1				1	1	YKV10-ZP-XXXX60
Панель оперативная для ВРУ XX.45.XX	1		2		2	1		2		2	YKV10-PO-XX45XX-36
Панель оперативная для ВРУ XX.63.XX		2		2			2		2		YKV10-PO-XX63XX-36
Панель монтажная 300×255		1		1			1		1		YKV10-PM-300-255
Панель монтажная 300×345	1		1		1	1		1		1	YKV10-PM-300-345
Панель монтажная 300×520		1		1			1		1		YKV10-PM-300-520
Панель монтажная 300×695			1		1			1		1	YKV10-MP-300-695
Панель монтажная 500×255		1		1			1		1		YKV10-PM-500-255
Панель монтажная 500×345	1		1		1	1		1		1	YKV10-PM-500-345
Панель монтажная 500×520		1		1			1		1		YKV10-PM-500-520
Панель монтажная 500×695			1		1			1		1	YKV10-MP-500-695
Стяжка для ВРУ XX.45.XX	1					1					YKV10-S-XX45XX
Стяжка для ВРУ XX.63.XX		1		1			1		1		YKV10-S-XX63XX
Стяжка для ВРУ XX.80.XX			1		1			1		1	YKV10-S-XX80XX
Дверь внутренняя для ВРУ 18.XX.XX	1	1	2	1	2						YKV10-DV-18XXXX-36
Дверь внутренняя для ВРУ 20.XX.XX						1	1	2	1	2	YKV10-DV-20XXXX-36

2 – необходимо 2 упаковки для одного корпуса

## Щиты с монтажной панелью ЩМП

Используются для сборки разнообразных электрощитов: силовых, управления, автоматики. Позволяют производить монтаж аппаратуры как модульного, так и обычного исполнения.

Сварной металлический корпус со съемной монтажной панелью. Дверца корпуса запирается на замок. Корпуса со степенью защиты IP54 имеют на дверце уплотнение из двухкомпонентного герметика и пыле- влагонепроницаемый замок.



### Преимущества

- Повышенная антикоррозийная стойкость.
- Высококачественное наружное покрытие.
- Единый секрет замка.
- Набор дополнительных аксессуаров.
- Высокая технологичность и простота сборки.
- Удобство монтажа.
- Несколько цветов покраски.
- Высокий уровень электробезопасности.
- Сертификат качества.

### Технические характеристики

Вид установки	навесной, напольный
Толщина металла, мм	1,0–1,4
Номинальный ток, А	до 630
Тип покрытия	порошковое, шагрень
Цвет	RAL 7035, RAL 7032
Степень защиты по ГОСТ 14254	IP31, IP54
Угол открытия двери	105°
Тип применяемых аппаратов	любой
Климатическое исполнение	УХЛЗ для IP31, У2 для IP54

## Расшифровка обозначений

### ЩМП-1-0 36 УХЛЗ IP31

**ЩМП** – щит с монтажной панелью

**1** – габарит корпуса (В×Ш)

**0** – модификация

**3** – тип покрытия


**3** – ЭПК/шагрень


**5** – ЭПК/глянец

**7** – ППК/шагрень

**9** – ППК/глянец

**6** – цвет краски

**4** – RAL 7032 

**6** – RAL 7035 

**УХЛЗ** – климатическое исполнение по ГОСТ 15150

**IP 31** – степень защиты по ГОСТ 14254

### ЩМП-2.3.1-0 36 УХЛЗ IP31

**ЩМП** – щит с монтажной панелью

**2.3.1.** – габариты В×Ш×Г мм

Высота – **2** – 250 мм

**3** – 300 мм

**4** – 400 мм

**6** – 600 мм

**16** – 1600 мм (без цоколя)

Ширина – **2** – 210 мм

**3** – 300 мм

**4** – 400 мм

**6** – 600 мм

**8** – 800 мм

Глубина – **1** – 150 мм

**2** – 250 мм

**4** – 400 мм

**0** – номер модификации

**3** – тип покрытия

**3** – ЭПК/шагрень


**5** – ЭПК/глянец

**7** – ППК/шагрень

**9** – ППК/глянец

**6** – цвет краски

**6** – RAL 7035 

**4** – RAL 7032 

**УХЛЗ** – климатическое исполнение по ГОСТ 15150-69

**IP31** – степень защиты по ГОСТ 14254

## Особенности конструкции



В исполнении IP54 многогранный защитный желоб корпуса предотвращает проникновение грязи и воды при открытии дверцы.



В исполнении IP54 уплотнение из вспененного полиуретана.



Съемная задняя стенка в габаритах 16.6.4 и 16.8.4 значительно упрощает обслуживание и монтаж электрооборудования.



Ножки на задней стенке в габаритах 16.6.4 и 16.8.4 упрощают ее установку и повышают безопасность обслуживания шкафа.



## Ассортимент

### Щиты с монтажной панелью (IP31)

	Типоразмер	Характеристики	Цвет	Артикул
	Корпус металлический ЩМП-1-1 36 УХЛ3	Корпус, мм: 395×310×150. Панель, мм: 330×250. Кол-во вводов: 3 отв. Ø31 мм (снизу). Масса: 5,2 кг	RAL 7035	УКМ41-01-31
	Корпус металлический ЩМП-2-1 36 УХЛ3	Корпус, мм: 500×400×150. Панель, мм: 430×340. Кол-во вводов: 3 отв. Ø31 мм (снизу). Масса: 8,0 кг	RAL 7035	УКМ41-02-31
	Корпус металлический ЩМП-3-1 36 УХЛ3	Корпус, мм: 650×500×150. Панель, мм: 580×440. Кол-во вводов: 3 отв. Ø31 мм (снизу). Масса: 12,2 кг	RAL 7035	УКМ41-03-31
	Корпус металлический ЩМП-1-0 36 УХЛ3	Корпус, мм: 395×310×220. Панель, мм: 330×250. Кол-во вводов: 3 отв. Ø31 мм (снизу). Масса: 6,0 кг	RAL 7035	УКМ40-01-31
	Корпус металлический ЩМП-2-0 36 УХЛ3	Корпус, мм: 500×400×220. Панель, мм: 430×340. Кол-во вводов: 3 отв. Ø31 мм (снизу). Масса: 9,0 кг	RAL 7035	УКМ40-02-31
	Корпус металлический ЩМП-3-0 36 УХЛ3	Корпус, мм: 650×500×220. Панель, мм: 580×440. Кол-во вводов: 3 отв. Ø31 мм (снизу). Масса: 13,5 кг	RAL 7035	УКМ40-03-31
	Корпус металлический ЩМП-4-0 36 УХЛ3	Корпус, мм: 800×650×250. Панель, мм: 730×585. Кол-во вводов: 4 отв. Ø31 мм (снизу). Масса: 20,9 кг	RAL 7035	УКМ40-04-31

	Типоразмер	Характеристики	Цвет	Артикул
	Корпус металлический ЦМП-5-0 36 УХЛЗ	Корпус, мм: 1000×650×300. Панель, мм: 930×585. Кол-во вводов: 5 отв. Ø31 мм (снизу). Масса: 26,8 кг	RAL 7035	YKM40-05-31
	Корпус металлический ЦМП-6-0 36 УХЛЗ	Корпус, мм: 1200×750×300. Панель, мм: 1130×685. Кол-во вводов: 6 отв. Ø31 мм (снизу). Масса: 42,0 кг	RAL 7035	YKM40-06-31
	Корпус металлический ЦМП-7-0 36 УХЛЗ	Корпус, мм: 1320×750×300. Панель, мм: 1250×690. Кол-во вводов: 7 отв. Ø31 мм (снизу). Масса: 45,8 кг	RAL 7035	YKM40-07-31
	Корпус металлический ЦМП-2.3.1-0 36 УХЛЗ	Корпус, мм: 250×300×150. Панель, мм: 180×230. Кол-во вводов: 3 отв. Ø31 мм (снизу). Масса: 3,0 кг	RAL 7035	YKM40-231-31
	Корпус металлический ЦМП-3.2.1-0 36 УХЛЗ	Корпус, мм: 300×210×150. Панель, мм: 230×140. Кол-во вводов: 3 отв. Ø31 мм (снизу). Масса: 2,7 кг	RAL 7035	YKM40-321-31
	Корпус металлический ЦМП-4.2.1-0 36 УХЛЗ	Корпус, мм: 400×210×150. Панель, мм: 330×140. Кол-во вводов: 3 отв. Ø31 мм (снизу). Масса: 3,4 кг	RAL 7035	YKM40-421-31
	Корпус металлический ЦМП-4.4.1-0 36 УХЛЗ	Корпус, мм: 400×400×150. Панель, мм: 330×330. Кол-во вводов: 3 отв. Ø31 мм (снизу). Масса: 6,6 кг	RAL 7035	YKM40-441-31

Типоразмер	Характеристики	Цвет	Артикул
	Корпус металлический ЩМП-4.4.2-0 36 УХЛЗ	Корпус, мм: 400×400×250. Панель, мм: 330×330. Кол-во вводов: 3 отв. Ø31 мм (снизу). Масса: 7,9 кг	RAL 7035 УКМ40-442-31
	Корпус металлический ЩМП-4.6.1-0 36 УХЛЗ	Корпус, мм: 400×600×150. Панель, мм: 330×530. Кол-во вводов: 3 отв. Ø31 мм (снизу). Масса: 9,4 кг	RAL 7035 УКМ40-461-31
	Корпус металлический ЩМП-4.6.2-0 36 УХЛЗ	Корпус, мм: 400×600×250. Панель, мм: 330×330. Кол-во вводов: 3 отв. Ø31 мм (снизу). Масса: 11,0 кг	RAL 7035 УКМ40-462-31
	Корпус металлический ЩМП-6.6.1-0 36 УХЛЗ	Корпус, мм: 600×600×150. Панель, мм: 530×530. Кол-во вводов: 3 отв. Ø31 мм (снизу). Масса: 13,3 кг	RAL 7035 УКМ40-661-31
	Корпус металлический ЩМП-6.6.2-0 36 УХЛЗ	Корпус, мм: 600×600×250. Панель, мм: 330×330. Кол-во вводов: 3 отв. Ø31 мм (снизу). Масса: 15,3 кг	RAL 7035 УКМ40-662-31
	Корпус металлический ЩМП-16.6.4-0 36 УХЛЗ*	Корпус, мм: 1600×600×400. Цоколь, мм: 100×600×400. Кол-во вводов: 1 отв. 404×178 мм (снизу). Масса: 55,4 кг	RAL 7035 УКМ40-1664-31
	Корпус металлический ЩМП-18.6.4-0 36 УХЛЗ*	Корпус, мм: 1800×600×400. Цоколь, мм: 100×600×400. Кол-во вводов: 1 отв. 404×178 мм (снизу). Масса: 58,5 кг	RAL 7035 УКМ40-1864-31
	Корпус металлический ЩМП-16.8.4-0 36 УХЛЗ*	Корпус, мм: 1600×800×400. Цоколь, мм: 100×800×400. Кол-во вводов: 1 отв. 604×178 мм (снизу). Масса: 66,2 кг	RAL 7035 УКМ40-1684-31
	Корпус металлический ЩМП-18.8.4-0 36 УХЛЗ*	Корпус, мм: 1800×800×400. Цоколь, мм: 100×800×400. Кол-во вводов: 1 отв. 604×178 мм (снизу). Масса: 69,7 кг	RAL 7035 УКМ40-1884-31

\* Монтажная панель, уголки вертикальные для ее установки и другие аксессуары заказываются отдельно.

**Щиты с монтажной панелью (IP54)**


Типоразмер	Характеристики	Цвет	Артикул
Корпус металлический ЩМП-1-0 74 У2	Корпус, мм: 395×310×220. Панель, мм: 330×250. Кол-во вводов: 11 отв. Ø28 мм (снизу). Масса: 6,5 кг	RAL 7032	УКМ40-01-54



Корпус металлический ЩМП-2-0 74 У2	Корпус, мм: 500×400×220. Панель, мм: 430×340. Кол-во вводов: 11 отв. Ø28 мм (снизу). Масса: 9,5 кг	RAL 7032	УКМ40-02-54
---------------------------------------	---	----------	-------------



Корпус металлический ЩМП-3-0 74 У2	Корпус, мм: 650×500×220. Панель, мм: 580×440. Кол-во вводов: 13 отв. Ø28мм (снизу). Масса: 13,9 кг	RAL 7032	УКМ40-03-54
---------------------------------------	---	----------	-------------



Корпус металлический ЩМП-4-0 74 У2	Корпус, мм: 800×650×250. Панель, мм: 730×585. Кол-во вводов: 1 отв. 523×123 мм (снизу). Масса: 27,8 кг	RAL 7032	УКМ40-04-54
---------------------------------------	---	----------	-------------



Корпус металлический ЩМП-5-0 74 У2	Корпус, мм: 1000×650×285. Панель, мм: 930×585. Кол-во вводов: 1 отв. 523×123 мм (снизу). Масса: 34,8 кг	RAL 7032	УКМ40-05-54
---------------------------------------	--	----------	-------------



Корпус металлический ЩМП-6-0 74 У2	Корпус, мм: 1200×750×300. Панель, мм: 1130×685. Кол-во вводов: 1 отв. 523×123 мм (снизу). Масса: 46,2 кг	RAL 7032	УКМ40-06-54
---------------------------------------	---	----------	-------------



Корпус металлический ЩМП-7-0 74 У2	Корпус, мм: 1400×650×285. Панель, мм: 1330×585. Кол-во вводов: отв. 523х123 мм (снизу). Масса: 46,6 кг	RAL 7032	УКМ40-07-54
---------------------------------------	---	----------	-------------

	Типоразмер	Характеристики	Цвет	Артикул
	Корпус металлический ЩМП-2.3.1-0 74 У2	Корпус, мм: 250×300×150. Панель, мм: 180×230. Кол-во вводов: 6 отв. Ø28 мм (снизу). Масса: 3,9 кг	RAL 7032	УКМ40-231-54
	Корпус металлический ЩМП-3.2.1-0 74 У2	Корпус, мм: 300×210×150. Панель, мм: 230×140. Кол-во вводов: 6 отв. Ø28 мм (снизу). Масса: 3,4 кг	RAL 7032	УКМ40-321-54
	Корпус металлический ЩМП-4.2.1-0 74 У2	Корпус, мм: 400×210×150. Панель, мм: 330×140. Кол-во вводов: 6 отв. Ø28 мм (снизу). Масса: 4,3 кг	RAL 7032	УКМ40-421-54
	Корпус металлический ЩМП-4.4.1-0 74 У2	Корпус, мм: 400×400×150. Панель, мм: 330×330. Кол-во вводов: 6 отв. Ø28 мм (снизу). Масса: 8,7 кг	RAL 7032	УКМ40-441-54
	Корпус металлический ЩМП-4.4.2-0 74 У2	Корпус, мм: 400×400×250. Панель, мм: 330×330. Кол-во вводов: 6 отв. Ø28 мм (снизу). Масса: 10,6 кг	RAL 7032	УКМ40-442-54
	Корпус металлический ЩМП-4.6.1-0 74 У2	Корпус, мм: 400×600×150. Панель, мм: 330×530. Кол-во вводов: 6 отв. Ø28 мм (снизу). Масса: 12,2 кг	RAL 7032	УКМ40-461-54
	Корпус металлический ЩМП-4.6.2-0 74 У2	Корпус, мм: 400×600×250. Панель, мм: 330×530. Кол-во вводов: 6 отв. Ø28 мм (снизу). Масса: 14,5 кг	RAL 7032	УКМ40-462-54

	Типоразмер	Характеристики	Цвет	Артикул
	Корпус металлический ЩМП-6.6.1-0 74 У2	Корпус, мм: 600×600×150. Панель, мм: 530×530. Кол-во вводов: 6 отв. Ø28 мм(снизу). Масса: 17,2 кг	RAL 7032	УКМ40-661-54
	Корпус металлический ЩМП-6.6.2-0 74 У2	Корпус, мм: 600×600×250. Панель, мм: 530×530. Кол-во вводов: 6 отв. Ø28 мм (снизу). Масса: 19,9 кг	RAL 7032	УКМ40-662-54
	Корпус металлический ЩМП-16.6.4-0 74 У2*	Корпус, мм: 1600×600×400. Цоколь, мм: 100×600×400. Кол-во вводов: 1 отв. 404×178 мм (снизу). Масса: 55,4 кг	RAL 7032	УКМ40-1664-54
	Корпус металлический ЩМП-18.6.4-0 74 У2*	Корпус, мм: 1800×600×400. Цоколь, мм: 100×600×400. Кол-во вводов: 1 отв. 404×178 мм (снизу). Масса: 58,5 кг	RAL 7032	УКМ40-1864-54
	Корпус металлический ЩМП-16.8.4-0 74 У2*	Корпус, мм: 1600×800×400. Цоколь, мм: 100×800×400. Кол-во вводов: 1 отв. 604×178 мм (снизу). Масса: 66,2 кг	RAL 7032	УКМ40-1684-54
	Корпус металлический ЩМП-18.8.4-0 74 У2*	Корпус, мм: 1800×800×400. Цоколь, мм: 100×800×400. Кол-во вводов: 1 отв. 604×178 мм (снизу). Масса: 69,7 кг	RAL 7032	УКМ40-1884-54

## Аксессуары к ЩМП-16(18).Х.Х IPXX

Наименование	Назначение	Место установки	Габаритные размеры	Комплектность		Артикул
				единица измерения	шт.	
Уголок вертикальный 1560 (оцинк.) для ЩМП-16.Х.Х	Используется для крепления панелей монтажных, панелей ПН и планок (для обеспечения возможности регулировки положения элементов по глубине корпуса)	Внутри корпуса на Z-профили	1560×35×30	комплект	2	УКМ40-U-1560X
Уголок вертикальный 1760 (оцинк.) для ЩМП-18.Х.Х		Внутри корпуса на Z-профили	1760×35×30	комплект	2	УКМ40-U-1760X
Панель монтажная 300×545 (оцинк.) для ЩМП-16.6.4**	Предназначена для установки различной электроаппаратуры	Внутри корпуса на уголки вертикальные (для обеспечения возможности регулировки положения элементов по глубине корпуса)	300×545	комплект	1	УКМ40-PM-300X545
Панель монтажная 300×745 (оцинк.) для ЩМП-16.8.4**			300×745	комплект	1	УКМ40-PM-300X745
Панель монтажная 500×545 (оцинк.) для ЩМП-16.6.4**			500×545	комплект	1	УКМ40-PM-500X545
Панель монтажная 500×745 (оцинк.) для ЩМП-16.8.4**			500×745	комплект	1	УКМ40-PM-500X745
Панель ПН (оцинк.) для ЩМП-16.6.4	Предназначена для установки предохранителей	Внутри корпуса на уголки вертикальные (для обеспечения возможности регулировки положения элементов по глубине корпуса)	140×545	комплект	3	УКМ40-PN-1664
Панель ПН (оцинк.) для ЩМП-16.8.4			140×745	комплект	3	УКМ40-PN-1684
Планка 30×545 (оцинк.) для ЩМП-16.6.4	Используется для установки одиночных электроаппаратов или нескольких приборов, имеющих одинаковый установочный габарит по высоте	Внутри корпуса на уголки вертикальные (для обеспечения возможности регулировки положения элементов по глубине корпуса)	30×545	комплект	2	УКМ40-P-30X545
Планка 30×745 (оцинк.) для ЩМП-16.8.4			30×745	комплект	2	УКМ40-P-30X745

\* Монтажная панель, уголки вертикальные для ее установки и другие аксессуары заказываются отдельно.

\*\* Универсальные элементы, подходят для установки в ЩМП-18.Х.Х.

## Корпуса ПР

Используются для сборки пунктов распределительных серий ПР11, предназначенных для приема и распределения электроэнергии, защиты электроустановок напряжением 400/230 В при перегрузках и токах короткого замыкания, а также нечастых (не более 6 в час) включений и отключений электрических цепей.



### Преимущества

- Универсальная конструкция.
- Повышенная антикоррозийная стойкость.
- Высококачественное наружное покрытие.
- Набор дополнительных аксессуаров.
- Комплект знаков электробезопасности.
- Высокая технологичность и простота сборки.
- Удобство монтажа.
- Высокий уровень электробезопасности.
- Сертификат качества.

### Технические характеристики

Вид установки	навесной
Номинальный ток	до 630 А
Толщина металла	1,0–1,5 мм
Тип покрытия	порошковое, шагрень
Цвет	RAL 7032, RAL 7035
Степень защиты	IP31, IP54
Угол открытия двери	105°
Климатическое исполнение	УХЛ3 для IP31, У2 для IP54

## Описание конструкции

Неразборный сварной корпус, внутри которого расположены: оперативная панель, панель для вводного аппарата, DIN-рейки для групповых электроаппаратов и элементы для крепления силовых шин и шин N(PE).

Дверца корпуса запирается замком. В корпусах, имеющих степень защиты IP54, на дверцу нанесен уплотнитель из двух-компонентного герметика.

В зависимости от размеров корпуса подразделяются на три габарита.

Аппараты, рекомендуемые для сборки электрощитов:

– в качестве вводного – автоматические выключатели IEK®, серии ВА88 с электромагнитным и тепловыми расцепителями на номинальные токи 160, 250, 400, 630 А;

– на отходящих линиях – автоматические выключатели ВА47-100 на номинальные токи от 10 до 100 А.



Рис. 1

В корпусах модификации «З» реализованы два основных отличия, делающие эти корпуса более удобными в использовании и универсальными.

Во-первых, появилась возможность ввода проводников сверху, что значительно расширяет возможности применения и удобство использования. Ввод осуществляется с помощью дополнительной вводной панели, имеющей герметичное пенополиуретановое уплотнение (в исполнении IP54) (рис. 1).

Во-вторых, в корпусах реализована возможность установки автоматов серии ВА88 габарита 32 и 33 на отводящие линии с помощью дополнительных монтажных панелей-адаптеров.

Панели имеют перфорацию для установки автоматов без использования дополнительного инструмента.

Данные модификации значительно упрощают сборку и дальнейшую эксплуатацию щитов.

## Комплектация:

Корпус щита в комплекте с оперативной панелью – 1 шт.

Знаки электробезопасности – 3 шт.

Инструкция по сборке – 1 шт.

Паспорт – 1 шт.

Маркировочные таблички – 2 шт.

## Расшифровка обозначений

### ПР-1-0 36 УХЛЗ IP31

- ПР** – марка корпуса
- 1** – габарит корпуса
- 0** – номер модификации
- 3** – тип покрытия
  - 3** – ЭПК/шагрень
  - 7** – ППК/шагрень
- 6** – цвет краски
  - 4** – RAL 7032
  - 6** – RAL 7035

**УХЛЗ** – климатическое исполнение по ГОСТ 15150

**IP31** – степень защиты по ГОСТ 14254



## Ассортимент

	Наименование	Характеристики	Цвет	Артикул
	Корпус металлический ПР-1-0 36 УХЛ3 IP31	Габ. размеры, мм: 900×400×182. Кол-во вводов: 1 отв. 80×220 мм (снизу). Масса: 15 кг	RAL 7035	УКМ14-01-31
	Корпус металлический ПР-1-0 74 У2 IP54	Габ. размеры, мм: 900×400×182. Кол-во вводов: 1 отв. 80×220 мм (снизу). Масса: 15,3 кг	RAL 7032	УКМ14-01-54
	Корпус металлический ПР-2-3 36 УХЛ3 IP31	Габ. размеры, мм: 1157×650×180. Кол-во вводов: 2 отв. 80×220 мм (снизу), 1 отв. 80×220 мм (сверху). Масса: 35 кг	RAL 7035	УКМ14-02-3-31
	Корпус металлический ПР-2-3 74 У2 IP54	Габ. размеры, мм: 1157×650×180. Кол-во вводов: 2 отв. 80×220 мм (снизу), 1 отв. 80×220 мм (сверху). Масса: 35,2 кг	RAL 7032	УКМ14-02-3-54
	Корпус металлический ПР-3-3 36 УХЛ3 IP31	Габ. размеры, мм: 1317×650×180. Кол-во вводов: 2 отв. 80×220 мм (снизу), 1 отв. 80×220 мм (сверху). Масса: 39,1 кг	RAL 7035	УКМ14-03-3-31
	Корпус металлический ПР-3-3 74 У2 IP54	Габ. размеры, мм: 1317×650×180. Кол-во вводов: 2 отв. 80×220 мм (снизу), 1 отв. 80×220 мм (сверху). Масса: 39,3 кг	RAL 7032	УКМ14-03-3-54

## Аксессуары к корпусам ПР\*

	Наименование	Назначение	Размеры шин, мм				Артикул		
			Длина L1	L2	L3	Толщина	Ширина		
	<b>Комплект силовых шин</b>								
	Комплект силовых шин (медь, габ. 1) к ПР	Для передачи электроэнергии от вводного аппарата к групповым	242	242	242	3	20	УКМ10-SS-01	
	Комплект силовых шин (медь, габ. 2) к ПР		377	404	431	3	20	УКМ10-SS-02	
	Комплект силовых шин (медь, габ. 3) к ПР		539	566	593	3	20	УКМ10-SS-03	
	Комплект силовых шин (медь, габ. 4) к ПР		341	368	395	4	30	УКМ10-SS-04	
	Комплект силовых шин (медь, габ. 5) к ПР		503	530	361	4	30	УКМ10-SS-05	
	Комплект силовых шин (медь, габ. 6) к ПР		334	361	388	5	50	УКМ10-SS-06	
Комплект силовых шин (медь, габ. 7) к ПР	496		523	550	5	50	УКМ10-SS-07		
	<b>Комплект шин N(PE)</b>			N	PE		Толщина	Ширина	Артикул
	Комплект шин N(PE) (медь, габ. 1) к ПР	288	288		3	20		УКМ10-NP-01	
	Комплект шин N(PE) (медь, габ. 2) к ПР	418	418		3	20		УКМ10-NP-02	
	Комплект шин N(PE) (медь, габ. 3) к ПР	418	418		4	30		УКМ10-NP-03	
	Комплект шин N(PE) (медь, габ. 4) к ПР	418	418		5	50		УКМ10-NP-04	
	<b>Панель для установки ВА88-32(33) для ПР-2</b>	Для установки автоматов серии ВА88							УК10-02-31
	<b>Панель для установки ВА88-32(33) для ПР-3</b>	Для установки автоматов серии ВА88							УК10-03-31

\* В комплект поставки шин входит весь необходимый крепеж для их установки в корпус ПР и подключения внешних проводников, а также изоляторы типа SM.

Таблица подбора комплектующих

Тип	Габарит корпуса	Вводной выключатель		Выключатели отходящих линий				Габарит силовых шин	Габарит шин N и PE
				однополюсные		трехполюсные			
		марка	ном. ток, А	марка	количество	марка	количество		
ПР11-3046	1	ВА88-33	160	ВА47-100	9			1	1
ПР11-3048	1	ВА88-33	160			ВА47-100	3	1	1
ПР11-3050	1	ВА88-33	160	ВА47-100	3	ВА47-100	2	1	1
ПР11-3052	2	ВА88-35	250	ВА47-100	12			2	2
ПР11-3054	2	ВА88-35	250			ВА47-100	4	2	2
ПР11-3056	2	ВА88-35	250	ВА47-100	6	ВА47-100	2	2	2
ПР11-3058	2	ВА88-35	250	ВА47-100	18			2	2
ПР11-3060	2	ВА88-35	250			ВА47-100	6	2	2
ПР11-3062	2	ВА88-35	250	ВА47-100	12	ВА47-100	2	2	2
ПР11-3064	2	ВА88-35	250	ВА47-100	6	ВА47-100	4	2	2
ПР11-3066	3	ВА88-35	250	ВА47-100	24			3	2
ПР11-3068	3	ВА88-35	250			ВА47-100	8	3	2
ПР11-3070	3	ВА88-35	250	ВА47-100	18	ВА47-100	2	3	2
ПР11-3072	3	ВА88-35	250	ВА47-100	12	ВА47-100	4	3	2
ПР11-3074	3	ВА88-35	250	ВА47-100	6	ВА47-100	6	3	2
ПР11-3076	3	ВА88-35	250	ВА47-100	30			3	2
ПР11-3078	3	ВА88-35	250			ВА47-100	10	3	2
ПР11-3080	3	ВА88-35	250	ВА47-100	24	ВА47-100	2	3	2
ПР11-3082	3	ВА88-35	250	ВА47-100	18	ВА47-100	4	3	2
ПР11-3084	3	ВА88-35	250	ВА47-100	12	ВА47-100	6	3	2
ПР11-3086	3	ВА88-35	250	ВА47-100	6	ВА47-100	8	3	2
ПР11-3088	2	ВА88-37	400	ВА47-100	18			4	3
ПР11-3090	2	ВА88-37	400			ВА47-100	6	4	3
ПР11-3092	2	ВА88-37	400	ВА47-100	12	ВА47-100	2	4	3
ПР11-3094	2	ВА88-37	400	ВА47-100	6	ВА47-100	4	4	3
ПР11-3096	3	ВА88-37	400	ВА47-100	24			5	3
ПР11-3098	3	ВА88-37	400			ВА47-100	8	5	3
ПР11-3100	3	ВА88-37	400	ВА47-100	18	ВА47-100	2	5	3
ПР11-3102	3	ВА88-37	400	ВА47-100	12	ВА47-100	4	5	3
ПР11-3104	3	ВА88-37	400	ВА47-100	6	ВА47-100	6	5	3
ПР11-3106	3	ВА88-37	400	ВА47-100	30			5	3
ПР11-3108	3	ВА88-37	400			ВА47-100	10	5	3
ПР11-3110	3	ВА88-37	400	ВА47-100	24	ВА47-100	2	5	3
ПР11-3112	3	ВА88-37	400	ВА47-100	18	ВА47-100	4	5	3
ПР11-3114	3	ВА88-37	400	ВА47-100	12	ВА47-100	6	5	3
ПР11-3116	3	ВА88-37	400	ВА47-100	6	ВА47-100	8	5	3
ПР11-3118	2	ВА88-37	400			ВА47-100	4	4	3
ПР11-3120	2	ВА88-37	400			ВА47-100	6	4	3
ПР11-3122	3	ВА88-40	630			ВА47-100	8	6	4
ПР11-3124	3	ВА88-40	630			ВА47-100	12	7	4

# Принадлежности для распределительных шкафов



Сальники .....	109
Клеммные зажимы серии ЗНИ .....	111
Шины нулевые .....	112
Изоляторы шины .....	117
Шины в корпусе (кросс-модули) .....	118
Шины соединительные .....	119
Изоляторы шинные ступенчатые .....	120
Изоляторы шинные SM .....	122
Заглушки 12 модулей .....	123
Стекло для электрощитов (пластиковое) .....	123
DIN-рейки и ограничители .....	123
Знаки безопасности и направления движения .....	124
Замки с металлическим ключом .....	128

## Сальники

Предназначены для ввода проводов и кабелей в электрощитовое оборудование с целью защиты проводников от механического повреждения и защиты самой сборки от проникновения пыли и влаги в месте ввода



Сальник состоит из корпуса (1), уплотнителя (4), гайки уплотнения (3), прокладки (2) и фиксирующей гайки (5). Уплотнитель и прокладка выполнены из неопрена.

Корпус, гайка уплотнения и фиксирующая гайка выполнены из нейлона.

Установка сальника производится при помощи трубного (газового) ключа.

Диапазон рабочих температур – от –40 до +80 °С.

## Ассортимент

### Сальники PGL, PG

Степень защиты – IP54.  
Цвет – серый RAL 7035.

Габаритные размеры	Наименование	Размеры, мм							Диаметр кабеля, мм	Артикул
		B	D	D1	D2	L	L1	L2		
	PGL 11	24	18	8	26	34	7	5	6–7	YSA30-08-11-54-K41
	PGL 13.5	27	20	10	29	35	8	6	9–10	YSA30-10-13-54-K41
	PGL 16	30	22	12	33	40	10	6	10–11	YSA30-12-16-54-K41
	PGL 21	35,6	28	16	38,5	45	10	7	14–15	YSA30-16-21-54-K41
	PGL 29	46	37	25	50	50	9	7	20–24	YSA30-25-29-54-K41
	PGL 36	60	46	32	66	56	12	8	28–31	YSA30-32-36-54-K41
	PGL 42	65	54	40	73	63	9	8	35–39	YSA30-40-42-54-K41
	PGL 48	70	59	44	77	63	12	8	39–43	YSA30-44-48-54-K41
	PG 7	19	12	7	21	31	8	5	5–6	YSA20-06-07-54-K41
	PG 9	22	15	10	24	33	8	5	6–7	YSA20-08-09-54-K41
	PG 11	24	18	11	26	36	7	5	7–9	YSA20-10-11-54-K41
	PG 13.5	27	20	12	29	38	7,5	6,5	7–11	YSA20-12-13-54-K41
	PG 16	30	22	13	33	42	9	6	9–13	YSA20-14-16-54-K41
	PG 21	35,5	28	19	38,5	51	11	7	15–18	YSA20-18-21-54-K41
	PG 29	46	36	25	50	52	10	6,5	18–24	YSA20-25-29-54-K41
	PG 36	60	47	32	66	65	13	7,5	24–32	YSA20-32-36-54-K41
	PG 42	64,5	54	38	72	66	12	8	30–40	YSA20-40-42-54-K41
	PG 48	70	59	45	78	66	13	8	36–44	YSA20-44-48-54-K41

## Сальники MG

Степень защиты – IP68.

Цвет – черный.

Габаритные размеры	Наименование	Размеры, мм							Диаметр кабеля	Артикул
		B	D	D1	D2	L	L1	L2		
	MG 12	17,5	12	8	19	37	6	5	4–7	YSA10-08-12-68-K02
	MG 16	22	15	10	24	46	13	7	6–10	YSA10-10-16-68-K02
	MG 20	26,6	20	14	29	52	13	8	10–14	YSA10-14-20-68-K02
	MG 25	32,5	25	18	35,5	57	14	8	13–18	YSA10-18-25-68-K02
	MG 32	41	32	25	45	62	14	8	16–24	YSA10-25-32-68-K02
	MG 40	49	40	32	53,5	70	19	10	20–29	YSA10-30-40-68-K02
	MG 50	61	50	42	66	80	21	10	33–41	YSA10-39-50-68-K02
	MG 63	74	63	52	81,5	89	23	11	44–54	YSA10-52-63-68-K02

## Кабельные ввод-сальники

Степень защиты – IP54.

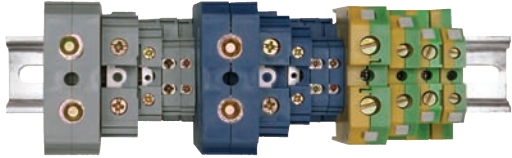
Габаритные размеры	Наименование	Размеры, мм										Артикул
		H	H1	D	D1	d	d1	d2	d3	d4		
	Сальник d=20 мм (D отв. бокса 22 мм) белый	14	2	22	27	20	14	11	4	–	YSA40-20-22-68-K01	
	Сальник d=20 мм (D отв. бокса 22 мм) серый	14	2	22	27	20	14	11	4	–	YSA40-20-22-68-K41	
	Сальник d=25 мм (D отв. бокса 27 мм) белый	16	3,7	27	34	25	21	15	11	4	YSA40-25-27-68-K01	
	Сальник d=25 мм (D отв. бокса 27 мм) серый	16	3,7	27	34	25	21	15	11	4	YSA40-25-27-68-K41	
	Сальник d=25 мм (D отв. бокса 32 мм) белый	15	1,5	32	36	25	20	15	11	5	YSA40-25-32-68-K01	
	Сальник d=25 мм (D отв. бокса 32 мм) серый	15	1,5	32	36	25	20	15	11	5	YSA40-25-32-68-K41	
	Сальник d=32 мм (D отв. бокса 37 мм) белый	22	3,5	37	45	32	26	21	17	10	YSA40-32-37-68-K01-050	
	Сальник d=32 мм (D отв. бокса 37 мм) серый	22	3,5	37	45	32	26	21	17	10	YSA40-32-37-68-K41-050	
	Сальник d=40 мм (D отв. бокса 49 мм) белый	21	2,4	49	54	40	31	26	18	11	YSA40-40-49-68-K01	
	Сальник d=40 мм (D отв. бокса 49 мм) серый	21	2,4	49	54	40	31	26	18	11	YSA40-40-49-68-K41	

## Клеммные зажимы серии ЗНИ

Служат для компактного безопасного подключения фазных, нулевых и защитных (земля) проводников различного сечения. Устанавливаются на DIN-рейку. Комплекуются маркером для нанесения номера. Также поставляются боковые заглушки для клеммных зажимов серии ЗНИ. Цвет: синий, серый, зеленый.

Оконечные зажимы могут закрываться пластиковыми заглушками соответствующего размера и цвета.

Выполнены из цветного негорючего полиамида — желто-зеленого (земля), синего (ноль), серого, зеленого (фаза) цвета.



### Ассортимент клеммных зажимов серии ЗНИ

Габаритные размеры	Наименование	Максимальное сечение подключаемых проводов, мм <sup>2</sup>	Номинальный ток, А	Размеры, мм				Кол-во в упаковке	Артикул
				L	H	h	W		
	ЗНИ-2,5 серый	2,5	24	47,0	42,6	41,7	8,0	50	YZN10-002-K03
	ЗНИ-2,5 синий	2,5	24	47,0	42,6	41,7	8,0	50	YZN10-002-K07
	ЗНИ-4 PEN	4	35	43,0	58,0	40,0	7,0	20	YZN20-004-K52
	ЗНИ-4 серый	4	35	41,5	45,5	33,0	6,3	60	YZN10-004-K03
	ЗНИ-4 синий	4	35	41,5	45,5	33,0	6,3	60	YZN10-004-K07
	ЗНИ-6 PEN	6	50	45,0	58,0	41,0	9,0	20	YZN20-006-K52
	ЗНИ-6 серый	6	50	42,0	46,0	33,5	8,0	50	YZN10-006-K03
	ЗНИ-6 синий	6	50	42,0	46,0	33,5	8,0	50	YZN10-006-K07
	ЗНИ-10 PEN	10	70	46,0	58,0	41,0	10,0	20	YZN20-010-K52
	ЗНИ-10 серый	10	70	46,0	45,5	42,0	10,5	40	YZN10-010-K03
	ЗНИ-10 синий	10	70	46,0	45,5	42,0	10,5	40	YZN10-010-K07
	ЗНИ-16 PEN	16	85	48,0	58,0	51,0	12,0	20	YZN20-016-K52
	ЗНИ-16 серый	22	85	48,0	58,0	51,0	12,0	30	YZN10-022-K03
	ЗНИ-16 синий	22	85	48,0	58,0	51,0	12,0	30	YZN10-022-K07
	ЗНИ-35 PEN	35	125	58,0	60,0	60,0	17,0	10	YZN20-035-K52
	ЗНИ-35 серый	35	125	59,0	51,5	51,0	15,0	30	YZN10-035-K03
	ЗНИ-35 синий	35	125	59,0	51,5	51,0	15,0	30	YZN10-035-K07
	ЗНИ-70 PEN	70	250	77,0	71	71	20	5	YZN20-070-K52
ЗНИ-70 серый	70	250	91,0	61,5	61,5	22,2	8	YZN10-070-K03	
ЗНИ-70 синий	70	250	91,0	61,5	61,5	22,2	8	YZN10-070-K07	
ЗНИ-95 серый	95	330	80,0	96,0	88,2	26,5	5	YZN10-095-K03	
ЗНИ-95 синий	95	330	80,0	96,0	88,2	26,5	5	YZN10-095-K07	
	ЗНИ-4 серый							20	YZN10D-ZGL-006-K03
	ЗНИ-4 синий							20	YZN10D-ZGL-006-K07
	ЗНИ-10 серый							20	YZN10D-ZGL-010-K03
	ЗНИ-10 синий							20	YZN10D-ZGL-010-K07
	ЗНИ-16 серый							20	YZN10D-ZGL-016-K03
	ЗНИ-16 синий							20	YZN10D-ZGL-016-K07
	ЗНИ-35 серый							20	YZN10D-ZGL-035-K03
ЗНИ-35 синий							20	YZN10D-ZGL-035-K07	

## Шины нулевые

Шины неизолированные применяются в щитовом оборудовании для подсоединения нулевых (N) и защитных проводников (PE). Крепление шины предусмотрено по центру (типы 8/1; 14/1) и по краям (типы 8/2 и 14/2) через изолятор нулевой шины на 35-мм монтажную DIN-рейку и через угловые изоляторы нулевой шины, а также непосредственно на панель щита. При подключении к шинам медных многожильных проводов рекомендуется оконцевание их наконечниками-гильзами. Шины выполнены из латуни.

Шины с изолятором типа ШНИ предназначены для электрического и механического соединения нулевых, защитных и фазных проводников. Конструктивно шины ШНИ представляют собой латунную шину, установленную на изолятор или в изолятор, изготовленный из самозатухающего пластика.

Нормальными условиями эксплуатации шин являются:

- температура окружающей среды от  $-40$  до  $+50$  °С;
- среднее значение относительной влажности не более 90%.

### Технические характеристики

	Типоисполнение	Диаметр отверстий, мм		Максимальный ток, А	Тип изолятора	Тип монтажа
		d1	d2			
	6×9 X/1	4	6	100	–	на изолятор, винтовой по центру
	8×12 X/1	5	7,5	125	–	на изолятор, винтовой по центру
	6×9 X/2	4	6	100	–	на изолятор, винтовой по краям
	8×12 X/2	5	7,5	125	–	на изолятор, винтовой по краям
	6×9 U1	4	6	100	один угловой	винтовой
	6×9 U2	4	6	100	два угловых	винтовой
	8×12 U2	5	7,5	125	два угловых	винтовой
	8×12 KC	7	7	125	комбинированный DIN-изолятор типа «Стойка»	на DIN-рейку, винтовой, на G-рейку
	6×9 C	5,5	5,5	100	DIN-изолятор типа «Стойка»	на DIN-рейку
	6×9 K	5	5	100	корпусной DIN-изолятор	на DIN-рейку
	6×9 D	4	6	100	DIN-изолятор	на DIN-рейку
	8×12 D	5	7,5	125	DIN-изолятор	на DIN-рейку

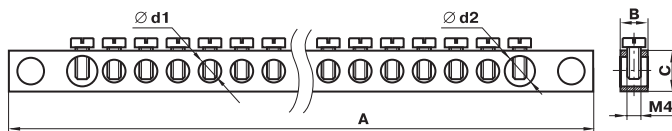


## Структура условного обозначения шин с изоляторами:



## Ассортимент

### Шина без изолятора

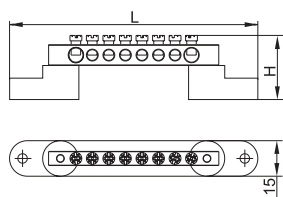


Наименование	Кол-во отверстий	Габаритные размеры, мм			Резьба	Количество в упаковке, шт.	Артикул
		A	B	C			
6×9 4/2	4	42	6	9	M4	10	YNN11-04-100
6×9 6/2	6	54	6	9	M4	10	YNN11-06-100
6×9 8/2	8	66	6	9	M4	10	YNN11-08-100
6×9 10/2	10	78	6	9	M4	10	YNN11-10-100
6×9 12/2	12	90	6	9	M4	10	YNN11-12-100
6×9 14/2	14	102	6	9	M4	10	YNN11-14-100
6×9 16/2	16	114	6	9	M4	10	YNN11-16-100
6×9 18/2	18	126	6	9	M4	10	YNN11-18-100
6×9 20/2	20	138	6	9	M4	10	YNN11-20-100
6×9 22/2	22	150	6	9	M4	10	YNN11-22-100
6×9 24/2	24	162	6	9	M4	10	YNN11-24-100
8×12 4/2	4	49	8	12	M5	10	YNN21-04-100
8×12 6/2	6	63	8	12	M5	10	YNN21-06-100
8×12 8/2	8	77	8	12	M5	10	YNN21-08-100
8×12 10/2	10	91	8	12	M5	10	YNN21-10-100
8×12 12/2	12	105	8	12	M5	10	YNN21-12-100
8×12 14/2	14	119	8	12	M5	10	YNN21-14-100
8×12 16/2	16	133	8	12	M5	10	YNN21-16-100
8×12 18/2	18	147	8	12	M5	10	YNN21-18-100
8×12 20/2	20	161	8	12	M5	10	YNN21-20-100
8×12 22/2	22	175	8	12	M5	10	YNN21-22-100
8×12 24/2	24	189	8	12	M5	10	YNN21-24-100
6×9 4/1	4	38	6	9	M4	10	YNN10-04-100
6×9 6/1	6	51	6	9	M4	10	YNN10-06-100
6×9 8/1	8	64	6	9	M4	10	YNN10-08-100
6×9 10/1	10	77	6	9	M4	10	YNN10-10-100

Наименование	Кол-во отверстий	Габаритные размеры, мм			Резьба	Количество в упаковке, шт.	Артикул
		A	B	C			
6×9 12/1	12	90	6	9	M4	10	YNN10-12-100
6×9 14/1	14	103	6	9	M4	10	YNN10-14-100
6×9 16/1	16	116	6	9	M4	10	YNN10-16-100
6×9 18/1	18	129	6	9	M4	10	YNN10-18-100
6×9 20/1	20	142	6	9	M4	10	YNN10-20-100
6×9 22/1	22	155	6	9	M4	10	YNN10-22-100
6×9 24/1	24	168	6	9	M4	10	YNN10-24-100
8×12 4/1	4	42	8	12	M5	10	YNN20-04-100
8×12 6/1	6	57	8	12	M5	10	YNN20-06-100
8×12 8/1	8	72	8	12	M5	10	YNN20-08-100
8×12 10/1	10	87	8	12	M5	10	YNN20-10-100
8×12 12/1	12	102	8	12	M5	10	YNN20-12-100
8×12 14/1	14	117	8	12	M5	10	YNN20-14-100
8×12 16/2	16	132	8	12	M5	10	YNN20-16-100
8×12 18/2	18	147	8	12	M5	10	YNN20-18-100
8×12 20/1	20	162	8	12	M5	10	YNN20-20-100
8×12 22/1	22	177	8	12	M5	10	YNN20-22-100
8×12 24/1	24	192	8	12	M5	10	YNN20-24-100
8×12 26/2*	24	242	8	12	M5	10	YNN21-26-125

Габаритные размеры	Наименование	Кол-во отверстий	L	H	Цвет изолятора	Количество в упаковке, шт.	Артикул
--------------------	--------------	------------------	---	---	----------------	----------------------------	---------

#### Шина с двумя угловыми изоляторами

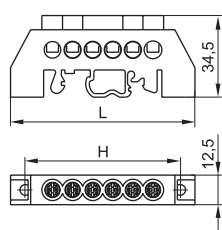


ШНИ-6×9-4-У2-С	4	47	28,0	Синий	10	YNN 10-69-4C2-K07
ШНИ-6×9-6-У2-С	6	59	28,0	Синий	10	YNN10-69-6C2-K07
ШНИ-6×9-8-У2-С	8	71	28,0	Синий	10	YNN10-69-8C2-K07
ШНИ-6×9-10-У2-С	10	83	28,0	Синий	10	YNN10-69-10C2-K07
ШНИ-6×9-12-У2-С	12	95	28,0	Синий	10	YNN10-69-12C2-K07
ШНИ-6×9-14-У2-С	14	107	28,0	Синий	10	YNN10-69-14C2-K07
ШНИ-6×9-16-У2-С	16	119	28,0	Синий	10	YNN10-69-16C2-K07
ШНИ-6×9-18-У2-С	18	131	28,0	Синий	10	YNN10-69-18C2-K07
ШНИ-6×9-20-У2-С	20	143	28,0	Синий	10	YNN10-69-20C2-K07
ШНИ-6×9-22-У2-С	22	155	28,0	Синий	10	YNN10-69-22C2-K07
ШНИ-6×9-24-У2-С	24	167	28,0	Синий	10	YNN10-69-24C2-K07
ШНИ-6×9-4-У2-Ж	4	47	28,0	Желтый	10	YNN10-69-4C2-K05
ШНИ-6×9-6-У2-Ж	6	59	28,0	Желтый	10	YNN10-69-6C2-K05
ШНИ-6×9-8-У2-Ж	8	71	28,0	Желтый	10	YNN10-69-8C2-K05
ШНИ-6×9-10-У2-Ж	10	83	28,0	Желтый	10	YNN10-69-10C2-K05
ШНИ-6×9-12-У2-Ж	12	95	28,0	Желтый	10	YNN10-69-12C2-K05
ШНИ-6×9-14-У2-Ж	14	107	28,0	Желтый	10	YNN10-69-14C2-K05
ШНИ-6×9-16-У2-Ж	16	119	28,0	Желтый	10	YNN10-69-16C2-K05
ШНИ-6×9-18-У2-Ж	18	131	28,0	Желтый	10	YNN10-69-18C2-K05
ШНИ-6×9-20-У2-Ж	20	143	28,0	Желтый	10	YNN10-69-20C2-K05
ШНИ-6×9-22-У2-Ж	22	155	28,0	Желтый	10	YNN10-69-22C2-K05
ШНИ-6×9-24-У2-Ж	24	167	28,0	Желтый	10	YNN10-69-24C2-K05
ШНИ-8×12-4-У2-С	4	54	32,0	Синий	10	YNN10-812-4C2-K07
ШНИ-8×12-6-У2-С	6	68	29,3	Синий	10	YNN10-812-6C2-K07
ШНИ-8×12-8-У2-С	8	82	29,3	Синий	10	YNN10-812-8C2-K07
ШНИ-8×12-10-У2-С	10	96	29,3	Синий	10	YNN10-812-10C2-K07
ШНИ-8×12-12-У2-С	12	110	29,3	Синий	10	YNN10-812-12C2-K07
ШНИ-8×12-14-У2-С	14	124	29,3	Синий	10	YNN10-812-14C2-K07

\* Для корпусов серии UNIVERSAL.

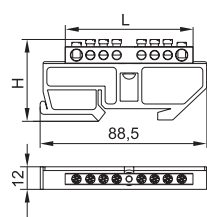
Габаритные размеры	Наименование	Кол-во отверстий	L	H	Цвет изолятора	Количество в упаковке, шт.	Артикул
	ШНИ-8×12-16-У2-С	16	138	29,3	Синий	10	YNN10-812-16C2-K07
	ШНИ-8×12-18-У2-С	18	152	29,3	Синий	10	YNN10-812-18C2-K07
	ШНИ-8×12-20-У2-С	20	166	29,3	Синий	10	YNN10-812-20C2-K07
	ШНИ-8×12-22-У2-С	22	180	29,3	Синий	10	YNN10-812-22C2-K07
	ШНИ-8×12-24-У2-С	24	194	29,3	Синий	10	YNN10-812-24C2-K07
	ШНИ-8×12-4-У2-Ж	4	54	29,3	Желтый	10	YNN10-812-4C2-K05
	ШНИ-8×12-6-У2-Ж	6	68	29,3	Желтый	10	YNN10-812-6C2-K05
	ШНИ-8×12-8-У2-Ж	8	82	29,3	Желтый	10	YNN10-812-8C2-K05
	ШНИ-8×12-10-У2-Ж	10	96	29,3	Желтый	10	YNN10-812-10C2-K05
	ШНИ-8×12-12-У2-Ж	12	110	29,3	Желтый	10	YNN10-812-12C2-K05
	ШНИ-8×12-14-У2-Ж	14	124	29,3	Желтый	10	YNN10-812-14C2-K05
	ШНИ-8×12-16-У2-Ж	16	138	29,3	Желтый	10	YNN10-812-16C2-K05
	ШНИ-8×12-18-У2-Ж	18	152	29,3	Желтый	10	YNN10-812-18C2-K05
	ШНИ-8×12-20-У2-Ж	20	166	29,3	Желтый	10	YNN10-812-20C2-K05
	ШНИ-8×12-22-У2-Ж	22	180	29,3	Желтый	10	YNN10-812-22C2-K05
	ШНИ-8×12-24-У2-Ж	24	194	29,3	Желтый	10	YNN10-812-24C2-K05

#### Шина в комбинированном DIN-изоляторе типа «Стойка»



ШНИ-8×12-6-КС-С	6	78	66	Синий	20	YNN10-812-6DP-K07
ШНИ-8×12-8-КС-С	8	95	83	Синий	20	YNN10-812-8DP-K07
ШНИ-8×12-10-КС-С	10	112	100	Синий	20	YNN10-812-10DP-K07
ШНИ-8×12-12-КС-С	12	129	117	Синий	20	YNN10-812-12DP-K07
ШНИ-8×12-14-КС-С	14	146	134	Синий	20	YNN10-812-14DP-K07
ШНИ-8×12-16-КС-С	16	163	151	Синий	20	YNN10-812-16DP-K07
ШНИ-8×12-6-КС-Ж	6	78	66	Желтый	20	YNN10-812-6DP-K05
ШНИ-8×12-8-КС-Ж	8	95	83	Желтый	20	YNN10-812-8DP-K05
ШНИ-8×12-10-КС-Ж	10	112	100	Желтый	20	YNN10-812-10DP-K05
ШНИ-8×12-12-КС-Ж	12	129	117	Желтый	20	YNN10-812-12DP-K05
ШНИ-8×12-14-КС-Ж	14	146	134	Желтый	20	YNN10-812-14DP-K05
ШНИ-8×12-16-КС-Ж	16	163	151	Желтый	20	YNN10-812-16DP-K05

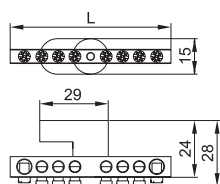
#### Шина с DIN-изолятором



ШНИ-6×9-4-Д-С	4	42	42,0	Синий	20	YNN10-69-4D-K07
ШНИ-6×9-6-Д-С	6	54	42,0	Синий	20	YNN10-69-6D-K07
ШНИ-6×9-8-Д-С	8	66	42,0	Синий	20	YNN10-69-8D-K07
ШНИ-6×9-10-Д-С	10	78	42,0	Синий	20	YNN10-69-10D-K07
ШНИ-6×9-12-Д-С	12	90	42,0	Синий	20	YNN10-69-12D-K07
ШНИ-6×9-14-Д-С	14	103	42,0	Синий	20	YNN10-69-14D-K07
ШНИ-6×9-16-Д-С	16	116	42,0	Синий	20	YNN10-69-16D-K07
ШНИ-6×9-18-Д-С	18	129	42,0	Синий	20	YNN10-69-18D-K07
ШНИ-6×9-20-Д-С	20	142	42,0	Синий	20	YNN10-69-20D-K07
ШНИ-6×9-22-Д-С	22	155	42,0	Синий	20	YNN10-69-22D-K07
ШНИ-6×9-24-Д-С	24	168	42,0	Синий	20	YNN10-69-24D-K07
ШНИ-8×12-4-Д-С	4	49	45,4	Синий	20	YNN10-812-4D-K07
ШНИ-8×12-6-Д-С	6	63	45,4	Синий	20	YNN10-812-6D-K07
ШНИ-8×12-8-Д-С	8	77	45,4	Синий	20	YNN10-812-8D-K07
ШНИ-8×12-10-Д-С	10	91	45,4	Синий	20	YNN10-812-10D-K07
ШНИ-8×12-12-Д-С	12	102	45,4	Синий	20	YNN10-812-12D-K07
ШНИ-8×12-14-Д-С	14	117	45,4	Синий	20	YNN10-812-14D-K07
ШНИ-8×12-16-Д-С	16	132	45,4	Синий	20	YNN10-812-16D-K07
ШНИ-8×12-18-Д-С	18	147	45,4	Синий	20	YNN10-812-18D-K07

Габаритные размеры	Наименование	Кол-во отверстий	L	H	Цвет изолятора	Количество в упаковке, шт.	Артикул
	ШНИ-8×12-20-Д-С	20	162	45,4	Синий	20	YNN10-812-20D-K07
	ШНИ-8×12-22-Д-С	22	177	45,4	Синий	20	YNN10-812-22D-K07
	ШНИ-8×12-24-Д-С	24	192	45,4	Синий	20	YNN10-812-24D-K07
	ШНИ-6×9-4-Д-Ж	4	42	42,0	Желтый	20	YNN10-69-4D-K05
	ШНИ-6×9-6-Д-Ж	6	54	42,0	Желтый	20	YNN10-69-6D-K05
	ШНИ-6×9-8-Д-Ж	8	66	42,0	Желтый	20	YNN10-69-8D-K05
	ШНИ-6×9-10-Д-Ж	10	78	42,0	Желтый	20	YNN10-69-10D-K05
	ШНИ-6×9-12-Д-Ж	12	90	42,0	Желтый	20	YNN10-69-12D-K05
	ШНИ-6×9-14-Д-Ж	14	103	42,0	Желтый	20	YNN10-69-14D-K05
	ШНИ-6×9-16-Д-Ж	16	116	42,0	Желтый	20	YNN10-69-16D-K05
	ШНИ-6×9-18-Д-Ж	18	129	42,0	Желтый	20	YNN10-69-18D-K05
	ШНИ-6×9-20-Д-Ж	20	142	42,0	Желтый	20	YNN10-69-20D-K05
	ШНИ-6×9-22-Д-Ж	22	155	42,0	Желтый	20	YNN10-69-22D-K05
	ШНИ-6×9-24-Д-Ж	24	168	42,0	Желтый	20	YNN10-69-24D-K05
	ШНИ-8×12-4-Д-Ж	4	49	45,4	Желтый	20	YNN10-812-4D-K05
	ШНИ-8×12-6-Д-Ж	6	63	45,4	Желтый	20	YNN10-812-6D-K05
	ШНИ-8×12-8-Д-Ж	8	77	45,4	Желтый	20	YNN10-812-8D-K05
	ШНИ-8×12-10-Д-Ж	10	91	45,4	Желтый	20	YNN10-812-10D-K05
	ШНИ-8×12-12-Д-Ж	12	102	45,4	Желтый	20	YNN10-812-12D-K05
	ШНИ-8×12-14-Д-Ж	14	117	45,4	Желтый	20	YNN10-812-14D-K05
	ШНИ-8×12-16-Д-Ж	16	132	45,4	Желтый	20	YNN10-812-16D-K05
	ШНИ-8×12-18-Д-Ж	18	147	45,4	Желтый	20	YNN10-812-18D-K05
	ШНИ-8×12-20-Д-Ж	20	162	45,4	Желтый	20	YNN10-812-20D-K05
	ШНИ-8×12-22-Д-Ж	22	177	45,4	Желтый	20	YNN10-812-22D-K05
ШНИ-8×12-24-Д-Ж	24	192	45,4	Желтый	20	YNN10-812-24D-K05	

#### Шина изолированная с одним угловым изолятором



ШНИ-6×9-4-У1-С	4	38	Синий	10	YNN10-69-4C1-K07
ШНИ-6×9-6-У1-С	6	51	Синий	10	YNN10-69-6C1-K07
ШНИ-6×9-8-У1-С	8	64	Синий	10	YNN10-69-8C1-K07
ШНИ-6×9-10-У1-С	10	77	Синий	10	YNN10-69-10C1-K07
ШНИ-6×9-12-У1-С	12	90	Синий	10	YNN10-69-12C1-K07
ШНИ-6×9-14-У1-С	14	103	Синий	10	YNN10-69-14C1-K07
ШНИ-6×9-16-У1-С	16	116	Синий	10	YNN10-69-16C1-K07
ШНИ-6×9-18-У1-С	18	129	Синий	10	YNN10-69-18C1-K07
ШНИ-6×9-20-У1-С	20	142	Синий	10	YNN10-69-20C1-K07
ШНИ-6×9-22-У1-С	22	155	Синий	10	YNN10-69-22C1-K07
ШНИ-6×9-24-У1-С	24	168	Синий	10	YNN10-69-24C1-K07
ШНИ-6×9-4-У1-Ж	4	38	Желтый	10	YNN10-69-4C1-K05
ШНИ-6×9-6-У1-Ж	6	51	Желтый	10	YNN10-69-6C1-K05
ШНИ-6×9-8-У1-Ж	8	64	Желтый	10	YNN10-69-8C1-K05
ШНИ-6×9-10-У1-Ж	10	77	Желтый	10	YNN10-69-10C1-K05
ШНИ-6×9-12-У1-Ж	12	90	Желтый	10	YNN10-69-12C1-K05
ШНИ-6×9-14-У1-Ж	14	103	Желтый	10	YNN10-69-14C1-K05
ШНИ-6×9-16-У1-Ж	16	116	Желтый	10	YNN10-69-16C1-K05
ШНИ-6×9-18-У1-Ж	18	129	Желтый	10	YNN10-69-18C1-K05
ШНИ-6×9-20-У1-Ж	20	142	Желтый	10	YNN10-69-20C1-K05
ШНИ-6×9-22-У1-Ж	22	155	Желтый	10	YNN10-69-22C1-K05
ШНИ-6×9-24-У1-Ж	24	168	Желтый	10	YNN10-69-24C1-K05

Габаритные размеры	Наименование	Кол-во отверстий	L	Цвет изолятора	Количество в упаковке, шт.	Артикул
<b>Шина с DIN-изолятором типа «Стойка»</b>						
	ШНИ-6×9-8-С-С	8	59	Синий	10	YNN10-69-8P-K07
	ШНИ-6×9-10-С-С	10	72	Синий	10	YNN10-69-10P-K07
	ШНИ-6×9-12-С-С	12	85	Синий	10	YNN10-69-12P-K07
	ШНИ-6×9-14-С-С	14	98	Синий	10	YNN10-69-14P-K07
	ШНИ-6×9-8-С-Ж	8	59	Желтый	10	YNN10-69-8P-K05
	ШНИ-6×9-10-С-Ж	10	72	Желтый	10	YNN10-69-10P-K05
	ШНИ-6×9-12-С-Ж	12	85	Желтый	10	YNN10-69-12P-K05
ШНИ-6×9-14-С-Ж	14	98	Желтый	10	YNN10-69-14P-K05	

<b>Шина в корпусном изоляторе на DIN-рейку</b>						
	ШНИ-6×9-8-К-З	8	62	Зеленый	10	YNN10-69-8KD-K06
	ШНИ-6×9-10-К-З	10	75	Зеленый	10	YNN10-69-10KD-K06
	ШНИ-6×9-12-К-З	12	88	Зеленый	10	YNN10-69-12KD-K06
	ШНИ-6×9-14-К-З	14	101	Зеленый	10	YNN10-69-14KD-K06
	ШНИ-6×9-16-К-З	16	114	Зеленый	10	YNN10-69-16KD-K06
	ШНИ-6×9-8-К-С	8	62	Синий	10	YNN10-69-8KD-K07
	ШНИ-6×9-10-К-С	10	75	Синий	10	YNN10-69-10KD-K07
	ШНИ-6×9-12-К-С	12	88	Синий	10	YNN10-69-12KD-K07
	ШНИ-6×9-14-К-С	14	101	Синий	10	YNN10-69-14KD-K07
	ШНИ-6×9-16-К-С	16	114	Синий	10	YNN10-69-16KD-K07
	ШНИ-6×9-8-К-Ср	8	62	Серый	10	YNN10-69-8KD-K02
	ШНИ-6×9-10-К-Ср	10	75	Серый	10	YNN10-69-10KD-K02
	ШНИ-6×9-12-К-Ср	12	88	Серый	10	YNN10-69-12KD-K02
	ШНИ-6×9-14-К-Ср	14	101	Серый	10	YNN10-69-14KD-K02
	ШНИ-6×9-16-К-Ср	16	114	Серый	10	YNN10-69-16KD-K02

## Изоляторы шины

Применяются для установки шин. Выполнены из негорючего полипропилена.

Габаритные размеры	Наименование	Артикул
	Изолятор DIN желтый	YIS21
	Изолятор DIN синий	YIS22
	Угловой изолятор для «0» шины желтый	YIS31
	Угловой изолятор для «0» шины синий	YIS32

## Шины в корпусе (кросс-модули)

Шины выполнены из высококачественной латуни, изолирующая задняя панель и прозрачная защитная крышка выполнены из самозатухающего пластика.

Применяются при комплектации щитового оборудования для подсоединения нулевого провода (нулевая рабочая шина), провода заземления и фазных проводников.

Способы установки:

- на монтажную DIN-рейку 35 мм;
- на панель щита двумя винтами.


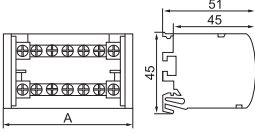


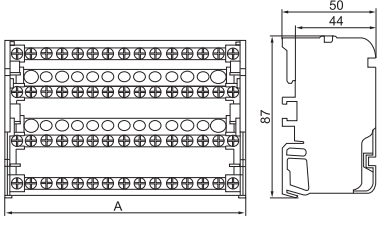


Каждая шина отдельно изолирована.

Кросс-модули изготавливаются с двумя или четырьмя шинами, рассчитанными на токи до 100 и 125 А.

### Технические характеристики

Наименование	Максимальный ток, А	Сечение подключаемых проводников, мм <sup>2</sup>		Количество и диаметр отверстий
		с наконечником-гильзой	без наконечника	
Шины на DIN-рейку в корпусе (кросс-модуль) L+PEN 2×7 ИЭК	100	1,5–6,0	1,5–6,0	5 × Ø5,3 мм
		6,0–16,0	6,0–16	2 × Ø7,5 мм
Шины на DIN-рейку в корпусе (кросс-модуль) L+PEN 2×15 ИЭК	125	1,5–6,0	2,5–6,0	11 × Ø5,3 мм
		6,0–16,0	10,0–25,0	2 × Ø7,5 мм
		10,0–16,0	10,0–35,0	2 × Ø9 мм
Шины на DIN-рейку в корпусе (кросс-модуль) 3L+PEN 4×7 ИЭК	100	1,5–6,0	2,5–6,0	5 × Ø5,3 мм
		6,0–16	10,0–25,0	2 × Ø7,5 мм
Шины на DIN-рейку в корпусе (кросс-модуль) 3L+PEN 4×11 ИЭК	125	1,5–6,0	2,5–6,0	7 × Ø5,3 мм
		6,0–16,0	10,0–25,0	2 × Ø7,5 мм
		10,0–16,0	10,0–35,0	2 × Ø9 мм
Шины на DIN-рейку в корпусе (кросс-модуль) 3L+PEN 4×15 ИЭК	125	1,5–6,0	2,5–6,0	11 × Ø5,3 мм
		6,0–16,0	10,0–25,0	2 × Ø7,5 мм
		10,0–16,0	10,0–35,0	2 × Ø9 мм

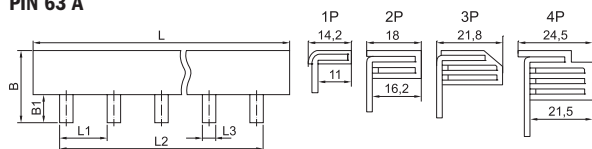
### Ассортимент

Габаритные размеры	Наименование	А, мм	Кол-во в трансп. упаковке, шт.	Артикул
 	Шины на DIN-рейку в корпусе (кросс-модуль) L+PEN 2×7 ИЭК	65	50	YND10-2-07-100
	Шины на DIN-рейку в корпусе (кросс-модуль) L+PEN 2×15 ИЭК	132	50	YND10-2-15-125
 	Шины на DIN-рейку в корпусе (кросс-модуль) 3L+PEN 4×7 ИЭК	65	50	YND10-4-07-100
	Шины на DIN-рейку в корпусе (кросс-модуль) 3L+PEN 4×11 ИЭК	100	50	YND10-4-11-125
	Шины на DIN-рейку в корпусе (кросс-модуль) 3L+PEN 4×15 ИЭК	132	50	YND10-4-15-125

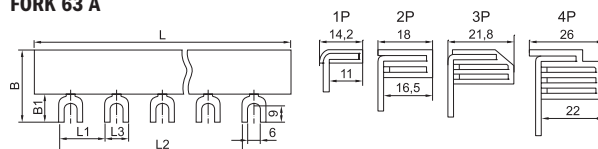
## Шины соединительные

Применяются для удобного и безопасного соединения групп: ВА (выключатели автоматические), АД (автоматы дифференциальные), ВД (выключатели дифференциальные), ВН (выключатели нагрузки). Шины с шагом 18 мм предназначены для коммутации аппаратуры шириной, кратной одному модулю, шины с шагом 27 мм предназначены для коммутации изделий шириной, кратной полутора модулям. Шины, рассчитанные на номинальный ток 100 А, могут быть использованы с номинальным током 125 А, если вводный автомат подключать по центру. Для полумодульных шин имеются боковые заглушки.

### PIN 63 A

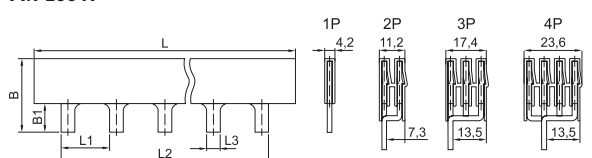


### FORK 63 A

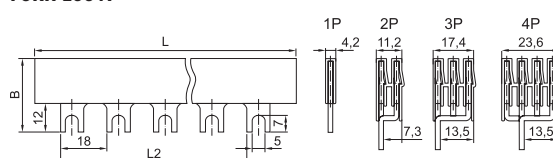


	Наименование	Номинальный ток, А	Максимальное кол-во подключаемых устройств, шт.	Размеры, мм						Артикул
				L	L1	L2	L3	B	B1	
	PIN 1P 63 A шаг 18 мм 12 штырей ИЭК	63	12	220	18	204	5,5	13,9	9,5	YNS21-1-063-22-12
	PIN 3P 63 A шаг 18 мм 12 штырей ИЭК	63	12	220	18	193	5,5	22,3	11,5	YNS21-3-063-22-12
	PIN 1P 63 A шаг 18 мм ИЭК	63	53	1000	18	936	5,5	13,9	9,5	YNS21-1-063
	PIN 2P 63 A шаг 18 мм ИЭК	63	54	1000	18	954	5,5	20,2	11	YNS21-2-063
	PIN 3P 63 A шаг 18 мм ИЭК	63	54	1000	18	954	5,5	22,3	11,5	YNS21-3-063
	PIN 4P 63 A шаг 18 мм ИЭК	63	52	1000	18	918	5,5	28,3	12	YNS21-4-063
	FORK 1P 63 A шаг 18 мм ИЭК	63	54	1000	18	954	11	15,4	11	YNS11-1-063
	FORK 2P 63 A шаг 18 мм ИЭК	63	54	1000	18	954	11	21,7	12,5	YNS11-2-063
	FORK 3P 63 A шаг 18 мм ИЭК	63	54	1000	18	954	11	22,8	11,5	YNS11-3-063
	FORK 4P 63 A шаг 18 мм ИЭК	63	52	1000	18	918	12	29,8	13,5	YNS11-4-063

### PIN 100 A



### FORK 100 A



	Наименование	Номинальный ток, А	Максимальное кол-во подключаемых устройств, шт.	Размеры, мм						Артикул
				L	L1	L2	L3	B	B1	
	PIN 1P 100 A шаг 18 мм ИЭК	100 (125*)	54	1000	18	954	5	30,5	12	YNS21-1-100
	PIN 2P 100 A шаг 18 мм ИЭК	100 (125*)	54	1000	18	954	5	37,5	12	YNS21-2-100
	PIN 3P 100 A шаг 18 мм ИЭК	100 (125*)	54	1000	18	954	5	37,5	12	YNS21-3-100
	PIN 4P 100 A шаг 18 мм ИЭК	100 (125*)	56	1030	18	990	6	37,5	12	YNS21-4-100
	PIN 1P 100 A шаг 27 мм ИЭК	100 (125*)	37	1000	27	972	7,5	38,5	20	YNS51-1-100
	PIN 2P 100 A шаг 27 мм ИЭК	100 (125*)	36	1000	27	945	7,5	46,2	12	YNS51-2-100
	PIN 3P 100 A шаг 27 мм ИЭК	100 (125*)	36	1000	27	945	7,5	46,2	12	YNS51-3-100
	PIN 4P 100 A шаг 27 мм ИЭК	100 (125*)	36	1030	27	945	7,5	46,2	12	YNS51-4-100
	FORK 1P 100 A шаг 18 мм ИЭК	100 (125*)	54	1000	18	954	9	30,5	12	YNS11-1-100
	FORK 2P 100 A шаг 18 мм ИЭК	100 (125*)	54	1000	18	954	9	37,5	12	YNS11-2-100
	FORK 3P 100 A шаг 18 мм ИЭК	100 (125*)	54	1000	18	954	9	37,5	12	YNS11-3-100
	FORK 4P 100 A шаг 18 мм ИЭК	100 (125*)	56	1030	18	990	9	37,5	12	YNS11-4-100
	Заглушка для PIN 1P 100 A шаг 27 мм ИЭК									YNK51-1-100
	Заглушка для PIN 2P 100 A шаг 27 мм ИЭК									YNK51-2-100
	Заглушка для PIN 3P 100 A шаг 27 мм ИЭК									YNK51-3-100
	Заглушка для шины PIN 4P 100 A шаг 27 мм ИЭК									YNK51-4-100

\* Возможно использование шин на токи 125 А в случае подключения вводного устройства по центру.

## Изоляторы шинные ступенчатые



Ступенчатые изоляторы IEK® предназначены для жесткого крепления и изоляции токопроводящих шин внутри электрических щитов, шинных мостов и другого оборудования.

Изоляторы гарантируют отсутствие пробоев между шинами и могут быть использованы в электро-оборудовании постоянного и переменного тока частотой 50 Гц и напряжением до 1000 В. Корпус изоляторов изготовлен из особого, стойкого к механическому воздействию, негорючего полимера, обладающего высокими показателями электрического сопротивления.

Габаритные размеры	Наименование	Напряжение пробоя изоляции промышленной частоты, кВ	Масса, кг	Кол-во болтов на изолятор	Кол-во в пак.	Артикул
	ИС4-20 (М6) силовой	5,0	0,130	—	2	YIS11-4-20
	ИС4-20 (М6) силовой с болтом		0,180	4(М6×10)	2	YIS11-4-20-B
	ИС4-30 (М8) силовой	8,0	0,480	—	2	YIS11-4-30
	ИС4-30 (М8) силовой с болтом		0,520	4(М8×15)	2	YIS11-4-30-B
	ИС4-40 (М8) силовой	10,0	0,630	—	2	YIS11-4-40
	ИС4-40 (М8) силовой с болтом		0,670	4(М8×15)	2	YIS11-4-40-B
	ИС4-50 (М10) силовой	14,0	1,160	—	2	YIS11-4-50
	ИС4-50 (М10) силовой с болтом		1,240	4(М10×15)	2	YIS11-4-50-B

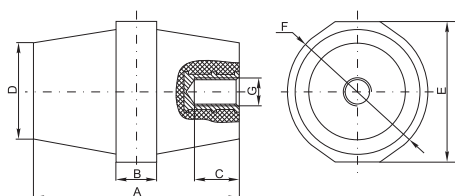










Габаритные размеры	Наименование	Напряжение пробы изоляции промышленной частоты, кВ	Масса, кг	Кол-во болтов на изолятор	Кол-во в пак.	Артикул
	ИСв4-30 (М8) силовой	14,0	0,520	—	2	YIS11-4-30-8
	ИСв4-30 (М8) силовой с болтом		0,560	4(М8×15)	2	YIS11-4-30-8-В
	ИСв4-40 (М10) силовой	14,0	0,560	—	2	YIS11-4-40-8
	ИСв4-40 (М10) силовой с болтом		0,640	4(М10×15)	2	YIS11-4-40-8-В
	ИС2-25 (М8) силовой	6,0	0,130	—	10	YIS11-2-25
	ИС2-25 (М8) силовой с болтом		0,150	2(М8×15)	10	YIS11-2-25-В
	ИС4-25/1-15 (4×М6; 1×М5) силовой	6,0	0,170	—	5	YIS11-5-25
	ИС4-25/1-15 (4×М6; 1×М5) силовой с болтом		0,194	4(М6×10)+1(М5×10)	5	YIS11-5-25-В

## Изоляторы шинные SM

Изоляторы шинные служат для крепления токоведущих шин внутри силовых шкафов и сборок с целью фиксации и изоляции токоведущих частей от корпуса и панелей сборки с последующим подключением силовых проводников для распределения электроэнергии внутри щита.

Изолятор крепится с одной стороны с помощью болта к монтажной пластине или корпусу, с другой стороны к изолятору крепится токоведущая шина. Каждая шина устанавливается минимум на двух изоляторах (на концах шины), а также возможна установка промежуточных изоляторов (в зависимости от схемы монтажа и длины шины).





	Наименование	Размеры, мм						Диаметр центрального крепления с внутренней резьбой	Артикул
		A	B	C	D	E	F		
	Изолятор SM25 силовой H25×D27×M6 мм	25	9	9	25	30	30	M6	YIS11-25-06
	Изолятор SM25 силовой с болтом H25×D27×M6 мм	25	9	9	25	30	30	M6	YIS11-25-06-B
	Изолятор SM30 силовой H30×D27×M8 мм	30	10	10	25	32	32	M8	YIS11-30-08
	Изолятор SM30 силовой с болтом H30×D27×M8 мм	30	10	10	25	32	32	M8	YIS11-30-08-B
	Изолятор SM35 силовой H35×D32×M8 мм	35	10	12	28	32	32	M8	YIS11-35-10
	Изолятор SM35 силовой с болтом H35×D32×M8 мм	35	10	12	28	32	32	M8	YIS11-35-10-B
	Изолятор SM40 силовой H40×D40×M8 мм	40	12	12	34	41	41	M8	YIS11-40-12
	Изолятор SM40 силовой с болтом H40×D40×M8 мм	40	12	12	34	41	41	M8	YIS11-40-12-B
	Изолятор SM45 силовой H45×D35×M8 мм	45	10	11	30	36	36	M8	YIS11-45-14
	Изолятор SM45 силовой с болтом H45×D35×M8 мм	45	10	11	30	36	36	M8	YIS11-40-12-B
	Изолятор SM51 силовой H51×D35×M8 мм	51	12	12	30	36	36	M8	YIS11-51-15
	Изолятор SM51 силовой с болтом H51×D35×M8 мм	51	12	12	30	36	36	M8	YIS11-51-15-B
	Изолятор SM60 силовой H60×D46×M8 мм	60	13	15	34	46	46	M8	YIS11-60-20
	Изолятор SM60 силовой с болтом H60×D46×M8 мм	60	13	15	34	46	46	M8	YIS11-60-20-B
	Изолятор SM76 силовой H76×D50×M10 мм	76	14	16	36	50	50	M10	YIS11-76-25
	Изолятор SM76 силовой с болтом H76×D50×M10 мм	76	14	16	36	50	50	M10	YIS11-76-25-B

## Заглушки 12 модулей


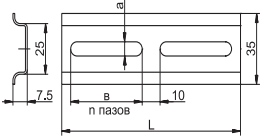

	Наименование	Артикул
	Заглушка 12 модулей серая	YZM10-12
	Заглушка 12 модулей белая	YZM10-12-K01

## Стекло для электрощитов (пластиковое)

	Наименование	Габаритный размер, мм	Артикул
	Стекло для электрощитов (пластиковое), 103,5×79 мм	103,5×79	YWN11
	Стекло для электрощитов (пластиковое), 109,5×71,3 мм	109,5×71,3	YWN12

## DIN-рейки и ограничители


DIN-рейки перфорированные торговой марки IEK используются для крепления автоматических выключателей, модульного оборудования и другой аппаратуры. Изготавливаются из оцинкованной стали.

Габаритные размеры	Наименование	L, мм	a, мм	в, мм	п, шт.	Количество в упаковке	Артикул
 	DIN-рейка (10 см) оцинкованная	100	7	40	2	50	YDN10-00100
	DIN-рейка (13 см) оцинкованная	130	7	30	3	50	YDN10-0013
	DIN-рейка (20 см) оцинкованная	200	7	40	4	50	YDN10-0020
	DIN-рейка (25 см) оцинкованная	250	7	40	5	50	YDN10-0025
	DIN-рейка (30 см) оцинкованная	300	6,5	20	10	50	YDN10-0030
	DIN-рейка (60 см) оцинкованная	600	6,5	20	20	20	YDN10-0060
	DIN-рейка (125 см) оцинкованная	1250	6,5	20	41	20	YDN10-0125
	Наименование	Количество в групповой упаковке	Количество в транспортной упаковке	Артикул			
	Ограничитель на DIN-рейку (металл) ИЭК	150	900	YXD10			

## Знаки безопасности и направления движения














Знаки безопасности и направления движения предназначены для ускоренного восприятия информации в целях обеспечения безопасности. Изготовлены в виде самоклеящейся этикетки.

	Наименование	Артикул
	Самокляющаяся этикетка 40×20 мм, «Символ «220В»	YPC10-0220V-1-100
	Самокляющаяся этикетка 90×38 мм, "Символ" 220 В»	YPC10-0220V-3-021
	Самокляющаяся этикетка 90×38 мм, "Символ" 380 В»	YPC10-0380V-3-021
	Самокляющаяся этикетка 25×25×25, «Символ «Молния»	YPC30-MOLNI-1-100
	Самокляющаяся этикетка 130×130×130, «Символ «Молния»	YPC30-MOLNI-5-100
	Самокляющаяся этикетка 100×150 мм, «Символ «Опасно»	YPC10-OPASN-4-100
	Самокляющаяся этикетка 210×297 мм, «Символ «Опасно»	YPC10-OPASN-6-020
	Самокляющаяся этикетка 160×160×160, «Символ «Молния»	YPC30-MOLNI-6-100
	Самокляющаяся этикетка 90×38 мм, «Символ «12 В»	YPC10-0012V-3-021
	Самокляющаяся этикетка 40×20 мм, «Символ «36 В»	YPC10-0036V-1-100
	Самокляющаяся этикетка 90×38 мм, «Символ «36 В»	YPC10-0036V-3-021
	Самокляющаяся этикетка 90×38 мм, «Символ «24 В»	YPC10-0024V-3-021
	Самокляющаяся этикетка 90×38 мм, «Символ «42 В»	YPC10-0042V-3-021
	Самокляющаяся этикетка 40×20 мм, «Символ «12 В»	YPC10-0012V-1-100
	Самокляющаяся этикетка 40×20 мм, «Символ «24 В»	YPC10-0024V-1-100
	Самокляющаяся этикетка 40×20 мм, «Символ «380 В»	YPC10-0380V-1-100
	Самокляющаяся этикетка 40×20 мм, «Символ «42 В»	YPC10-0042V-1-100
	Самокляющаяся этикетка 77×52 мм, «Символ «Опасно»	YPC10-OPASN-2-020
	Самокляющаяся этикетка 30×30 мм, «Символ «заземления»	YPC20-ZAZEM-1-096
	Самокляющаяся этикетка 100×100×100 мм, «Символ «Молния»	YPC30-MOLNI-4-096
	Самокляющаяся этикетка 50×50×50 мм, «Символ «Молния»	YPC30-MOLNI-2-110
	Самокляющаяся этикетка 85×85×85 мм, «Символ «Молния»	YPC30-MOLNI-3-096
	Самокляющаяся этикетка ∅180 мм «Проход запрещен»	YPC40-PRZAP-1-010

	Наименование	Артикул
	Самоклеящаяся этикетка Ø180 мм «Запрещается пользоваться открытым огнем и курить»	YPC40-ZPKUR-1-010
	Самоклеящаяся этикетка Ø180 мм «Курить здесь»	YPC40-KURIT-1-010
	Самоклеящаяся этикетка 150×150 мм, «Пожароопасно»	YPC20-POGOP-2-010
	Самоклеящаяся этикетка 150×150 мм, «Внимание опасность»	YPC20-VNOPS-2-010
	Самоклеящаяся этикетка 150×150 мм, «Огнетушитель»	YPC20-OGNET-2-010
	Самоклеящаяся этикетка 150×150 мм, «Медицинская аптечка»	YPC20-MEDAP-2-010
	Самоклеящаяся этикетка 150×150 мм, «Работать здесь»	YPC20-RABZD-2-010
	Самоклеящаяся этикетка 150×150 мм, «Влезать здесь»	YPC20-VLZZD-2-010
	Самоклеящаяся этикетка 150×150 мм, «Пожарный кран»	YPC10-POGKR-5-010
	Самоклеящаяся этикетка 200×100 мм, «Не включать. Работают люди»	YPC10-NEVKL-5-010
	Самоклеящаяся этикетка 200×100 мм, «Не включать. Работа на линии»	YPC10-NEVKR-5-010
	Самоклеящаяся этикетка 200×100 мм, «Не открывать. Работают люди»	YPC10-NEOTK-5-010
	Самоклеящаяся этикетка 200×100 мм, «Стой. Напряжение»	YPC10-STNAP-5-010
	Самоклеящаяся этикетка 200×100 мм, «Не влезай. Убьет»	YPC10-NEVLZ-5-010
	Самоклеящаяся этикетка 200×100 мм, «Заземлено»	YPC10-ZAZEM-5-010

	Наименование	Артикул
	Самокляющаяся этикетка: 150×150 мм, «Выход здесь» (левосторонний)	YPC30-150VZ-LSTR
	Самокляющаяся этикетка: 50×50 мм, «Выход здесь» (левосторонний)	YPC30-50VZ-LSTR
	Самокляющаяся этикетка: 150×150 мм, «Выход здесь» (правосторонний)	YPC30-150VZ-PSTR
	Самокляющаяся этикетка: 50×50 мм, «Выход здесь» (правосторонний)	YPC30-50VZ-PSTR
	Самокляющаяся этикетка: 150×150 мм, «Направление к эвакуационному выходу (по лестнице налево вверх)»	YPC30-150NEV-LNALVV
	Самокляющаяся этикетка: 50×50 мм, «Направление к эвакуационному выходу (по лестнице налево вверх)»	YPC30-50NEV-LNALVV
	Самокляющаяся этикетка: 150×150 мм, «Направление к эвакуационному выходу (по лестнице налево вниз)»	YPC30-150NEV-LNALVN
	Самокляющаяся этикетка: 50×50 мм, «Направление к эвакуационному выходу (по лестнице налево вниз)»	YPC30-50NEV-LNALVN
	Самокляющаяся этикетка: 150×150 мм, «Направление к эвакуационному выходу (по лестнице направо вверх)»	YPC30-150NEV-LNAPRVV
	Самокляющаяся этикетка: 50×50 мм, «Направление к эвакуационному выходу (по лестнице направо вверх)»	YPC30-50NEV-LNAPRVV
	Самокляющаяся этикетка: 150×150 мм, «Направление к эвакуационному выходу (по лестнице направо вниз)»	YPC30-150NEV-LNAPRVN
	Самокляющаяся этикетка: 50×50 мм, «Направление к эвакуационному выходу (по лестнице направо вниз)»	YPC30-50NEV-LNAPRVN
	Самокляющаяся этикетка: 200×100 мм, «ВЫХОД»	YPC30-2010V
	Самокляющаяся этикетка: 100×50 мм, «ВЫХОД»	YPC30-105V
	Самокляющаяся этикетка: 200×100 мм, «ЗАПАСНЫЙ ВЫХОД»	YPC30-2010ZAPV

**ЗАПАСНЫЙ  
ВЫХОД**

	Наименование	Артикул
	Самокляющаяся этикетка: 100×50 мм, «ЗАПАСНЫЙ ВЫХОД»	YPC30-105ZAPV
	Самокляющаяся этикетка: 200×100 мм, «Направление к эвакуационному выходу налево вверх»	YPC30-2010NEV-NALV
	Самокляющаяся этикетка: 100×50 мм, «Направление к эвакуационному выходу налево вверх»	YPC30-105NEV-NALV
	Самокляющаяся этикетка: 200×100 мм, «Направление к эвакуационному выходу налево вниз»	YPC30-2010NEV-NALVN
	Самокляющаяся этикетка: 100×50 мм, «Направление к эвакуационному выходу налево вниз»	YPC30-105NEV-NALVN
	Самокляющаяся этикетка: 200×100 мм, «Направление к эвакуационному выходу налево»	YPC30-2010NEV-NAL
	Самокляющаяся этикетка: 100×50 мм, «Направление к эвакуационному выходу налево»	YPC30-105NEV-NAL
	Самокляющаяся этикетка: 200×100 мм, «Направление к эвакуационному выходу направо вверх»	YPC30-2010NEV-NAPRV
	Самокляющаяся этикетка: 100×50 мм, «Направление к эвакуационному выходу направо вверх»	YPC30-105NEV-NAPRV
	Самокляющаяся этикетка: 200×100 мм, «Направление к эвакуационному выходу направо вниз»	YPC30-2010NEV-NAPRVN
	Самокляющаяся этикетка: 100×50 мм, «Направление к эвакуационному выходу направо вниз»	YPC30-105NEV-NAPRVN
	Самокляющаяся этикетка: 200×100 мм, «Направление к эвакуационному выходу направо»	YPC30-2010NEV-NAPR
	Самокляющаяся этикетка: 100×50 мм, «Направление к эвакуационному выходу направо»	YPC30-105NEV-NAPR
	Самокляющаяся этикетка: 200×100 мм, «Направление к эвакуационному выходу прямо»	YPC30-2010NEV-PRM
	Самокляющаяся этикетка: 100×50 мм, «Направление к эвакуационному выходу прямо»	YPC30-105NEV-PRM

## Замки с металлическим ключом

Выполнены из стали с хромированием. Ключи металлические, никелированные. Предназначены для запирания электрических сборок и шкафов с целью защиты от несанкционированного проникновения и для защиты сборки от попадания пыли и влаги.

### Ассортимент

	Наименование	Количество в упаковке, шт.		Артикул
		груп.	трансп.	
	Замок 18-18/34	10	500	YZK10-18-18-34
	Замок 18-20/40	10	500	YZK10-18-20-40
	Замок 20-22/40	6	300	YZK10-20-22-40
	Замок 20-22/45	6	300	YZK11-20-22-45
	Замок-защелка для металлического бокса	15	300	YZK20-00
	Замок-защелка с трехгранным ключом IP54 22-25/44	6	300	YZK21-00

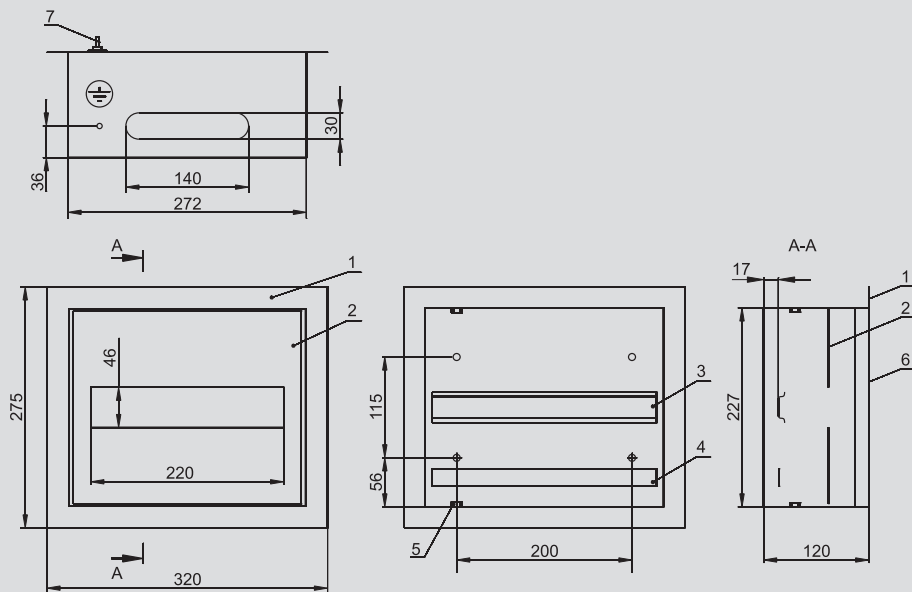
Наименование	Размеры, мм								
	B	B1	D	D1	H	H1	H2	H3	L
Замок 18-18/34	16	16	22,5	18	28	5	7 max	18,8	34
Замок 18-20/40	15	16,5	22	18	32,5	5	12 max	20,8	40
Замок 20-22/40	17	19	36	22	28	3	5 max	20	40
Замок 20-22/45	17	19	36	22	28	3	5 max	20	48
Замок-защелка для металлического бокса	19	20	28	22	47	21	6 max	17	46
Замок-защелка с трехгранным ключом IP54 22-25/44	20	20	28	22	31	4	8 max	25	44



# Габаритные размеры

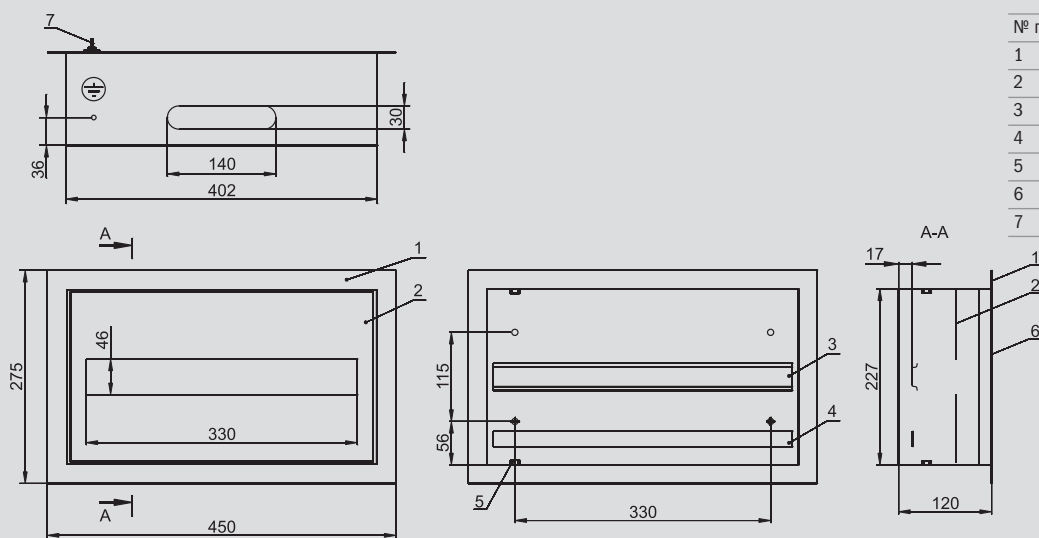
## Щитки металлические модульные

ЩРВ-12з



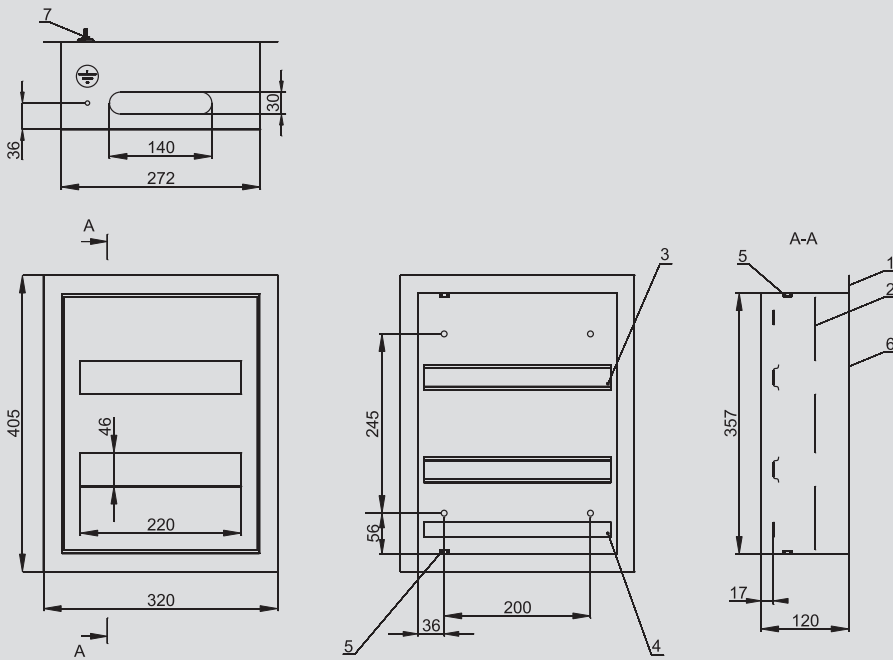
№ поз.	Наименование
1	Корпус щита
2	Панель оперативная
3	DIN-рейка
4	Рейка шин N и PE
5	Гайка заземления
6	Дверь
7	Замок

ЩРВ-18з



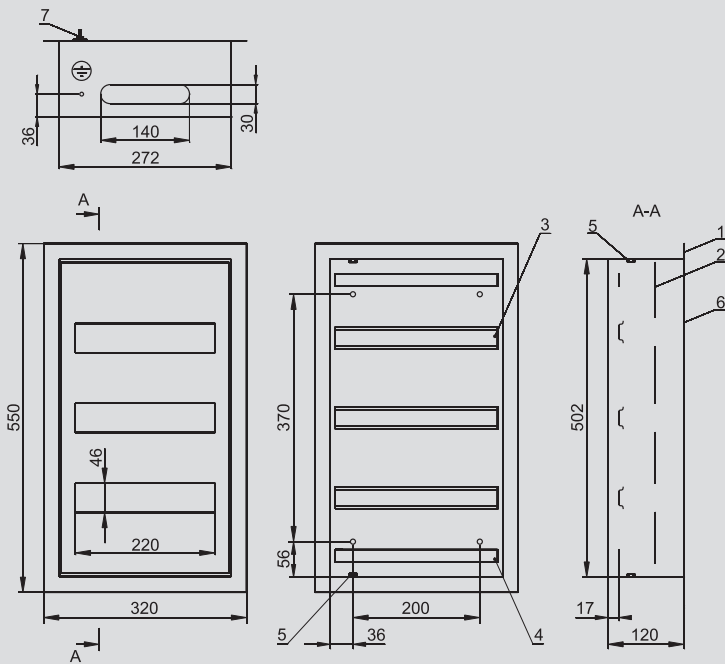
№ поз.	Наименование
1	Корпус щита
2	Панель оперативная
3	DIN-рейка
4	Рейка шин N и PE
5	Гайка заземления
6	Дверь
7	Замок

### ЩРВ-24з



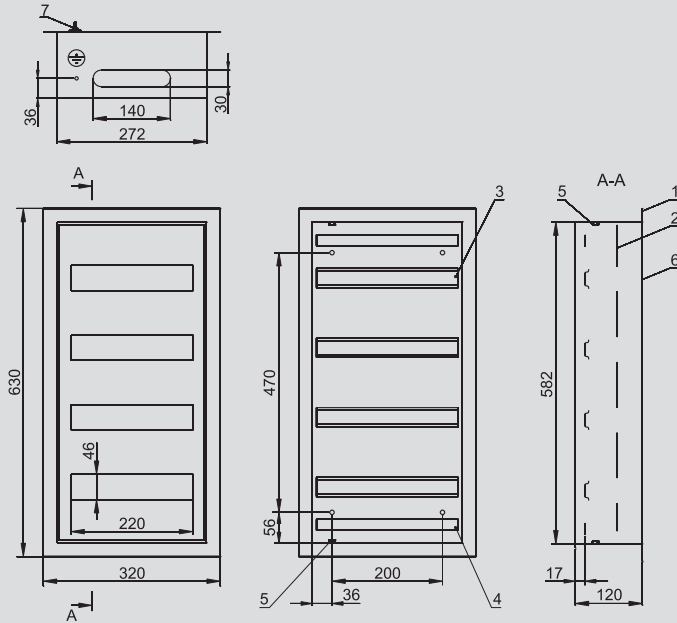
№ поз.	Наименование
1	Корпус щита
2	Панель оперативная
3	DIN-рейка
4	Рейка шин N и PE
5	Гайка заземления
6	Дверь
7	Замок

### ЩРВ-36з



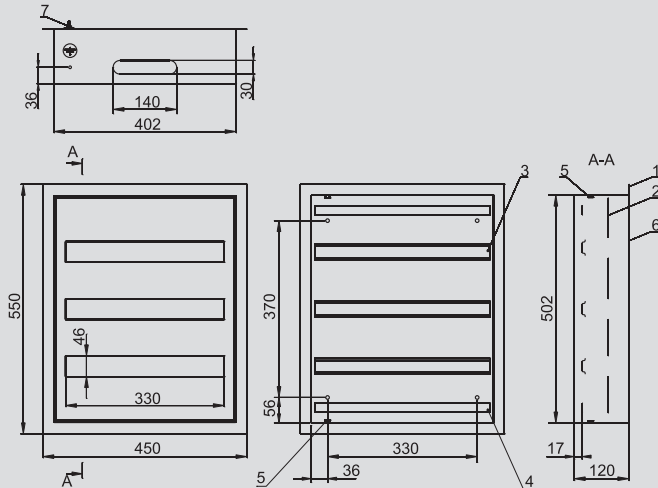
№ поз.	Наименование
1	Корпус щита
2	Панель оперативная
3	DIN-рейка
4	Рейка шин N и PE
5	Гайка заземления
6	Дверь
7	Замок

ЩРВ-48з



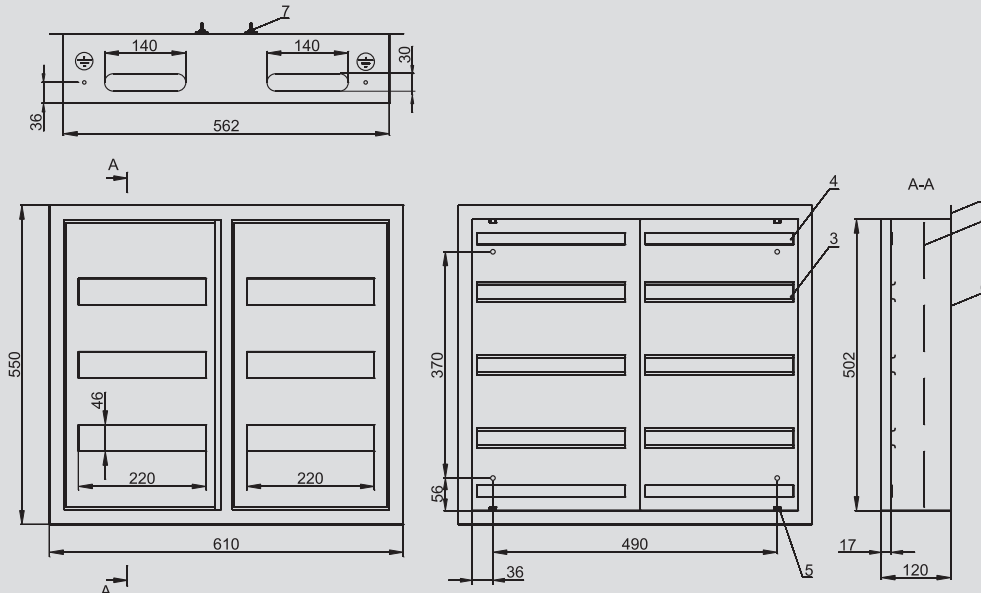
№ поз.	Наименование
1	Корпус щита
2	Панель оперативная
3	DIN-рейка
4	Рейка шин N и PE
5	Гайка заземления
6	Дверь
7	Замок

ЩРВ-54з



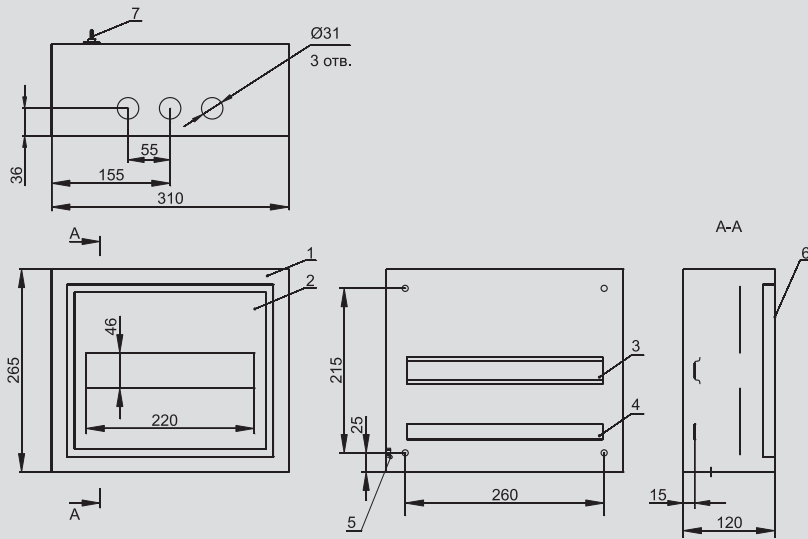
№ поз.	Наименование
1	Корпус щита
2	Панель оперативная
3	DIN-рейка
4	Рейка шин N и PE
5	Гайка заземления
6	Дверь
7	Замок

ЩРВ-72з



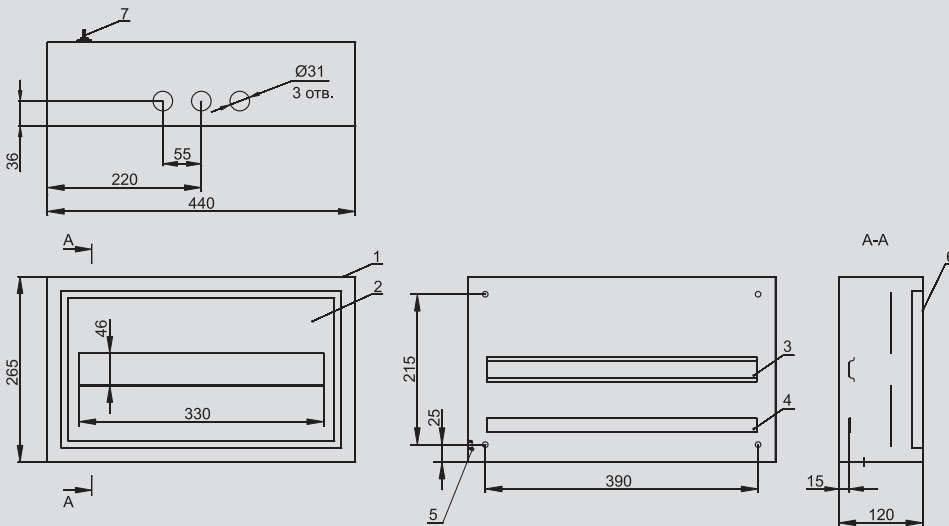
№ поз.	Наименование
1	Корпус щита
2	Панель оперативная
3	DIN-рейка
4	Рейка шин N и PE
5	Гайка заземления
6	Дверь
7	Замок

### ЩРН-12з



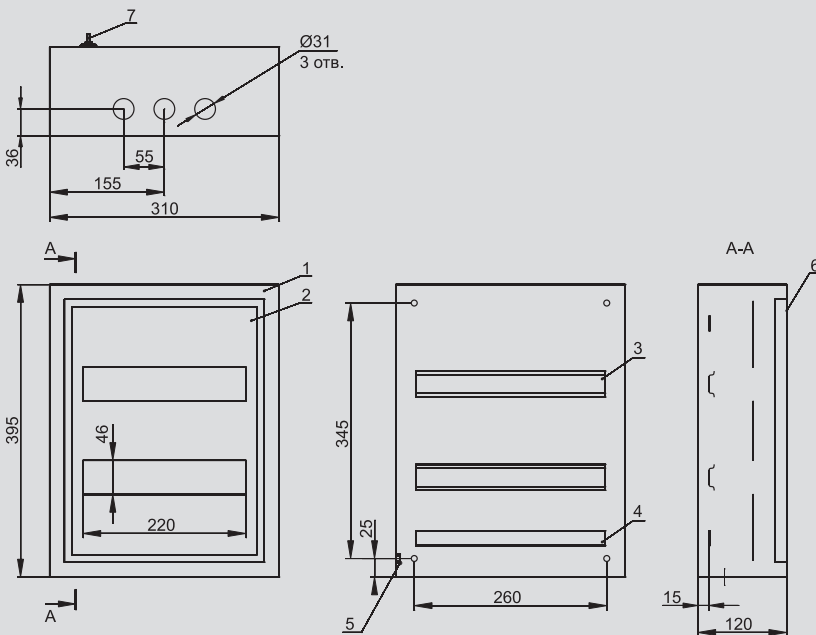
№ поз.	Наименование
1	Корпус щита
2	Панель оперативная
3	DIN-рейка
4	Рейка шин N и PE
5	Гайка заземления
6	Дверь
7	Замок

### ЩРН-18з



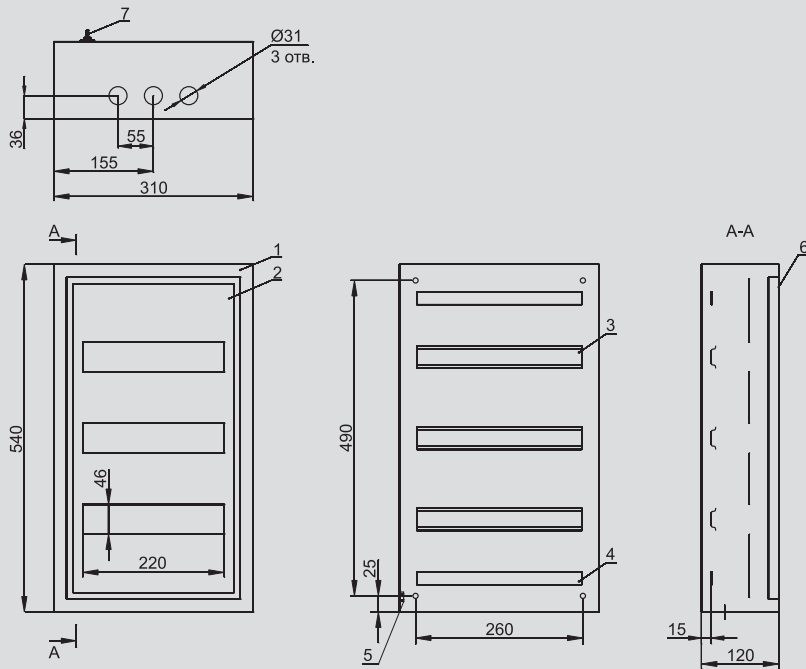
№ поз.	Наименование
1	Корпус щита
2	Панель оперативная
3	DIN-рейка
4	Рейка шин N и PE
5	Гайка заземления
6	Дверь
7	Замок

### ЩРН-24з



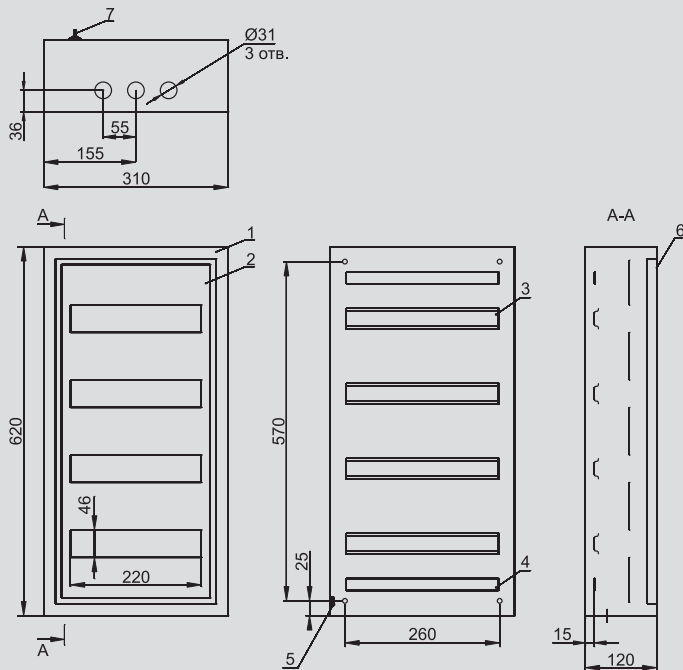
№ поз.	Наименование
1	Корпус щита
2	Панель оперативная
3	DIN-рейка
4	Рейка шин N и PE
5	Гайка заземления
6	Дверь
7	Замок

ЩРН-36э



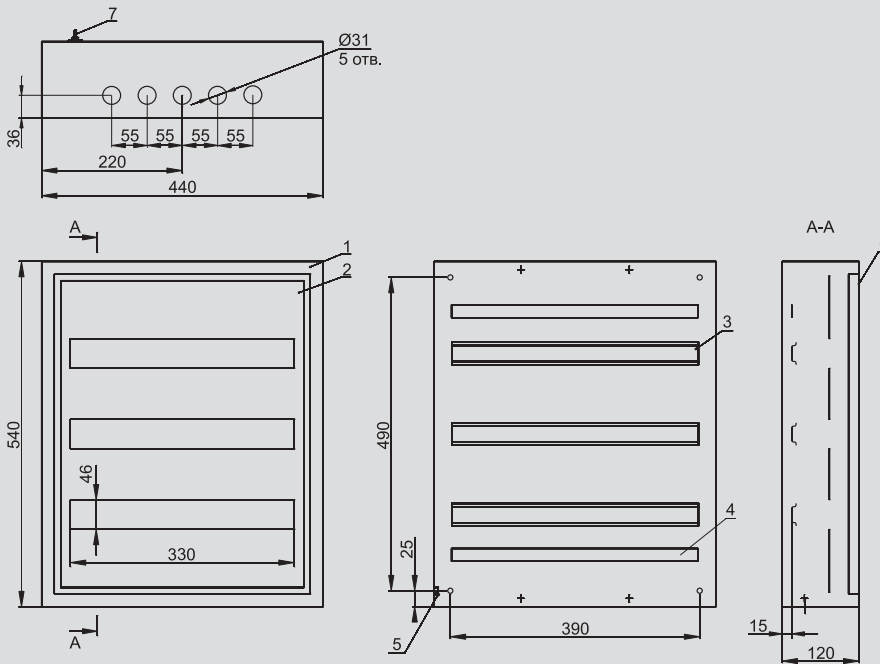
№ поз.	Наименование
1	Корпус щита
2	Панель оперативная
3	DIN-рейка
4	Рейка шин N и PE
5	Гайка заземления
6	Дверь
7	Замок

ЩРН-48э



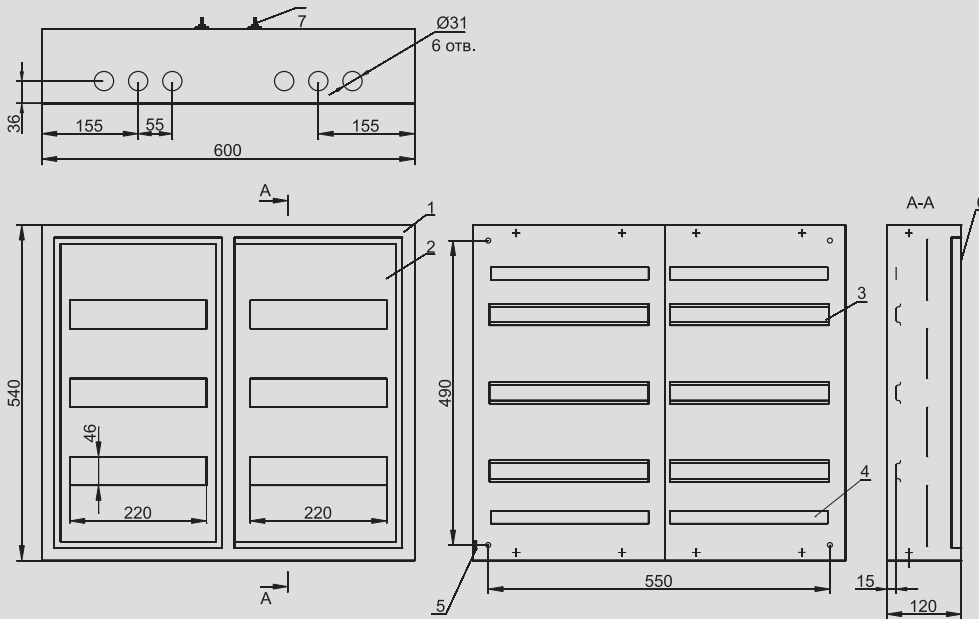
№ поз.	Наименование
1	Корпус щита
2	Панель оперативная
3	DIN-рейка
4	Рейка шин N и PE
5	Гайка заземления
6	Дверь
7	Замок

### ЩРН-54з



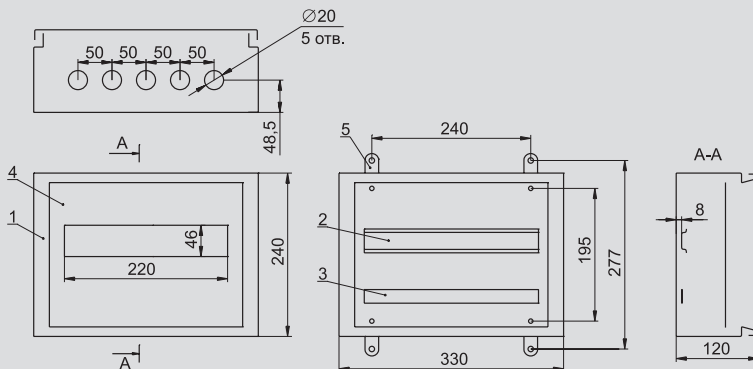
№ поз.	Наименование
1	Корпус щита
2	Панель оперативная
3	DIN-рейка
4	Рейка шин N и PE
5	Гайка заземления
6	Дверь
7	Замок

### ЩРН-72з



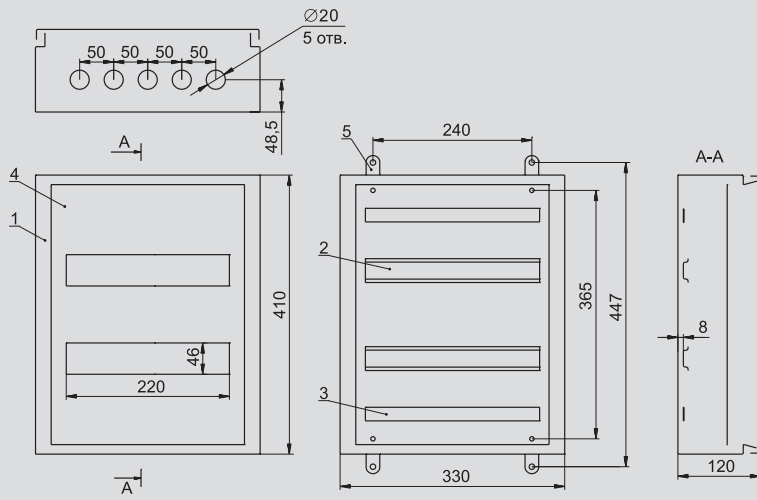
№ поз.	Наименование
1	Корпус щита
2	Панель оперативная
3	DIN-рейка
4	Рейка шин N и PE
5	Гайка заземления
6	Дверь
7	Замок

### ЩРН-12з IP54



№ поз.	Наименование
1	Корпус щита
2	DIN-рейка
3	Рейка шин N и PE
4	Панель оперативная
5	Защеп крепежный

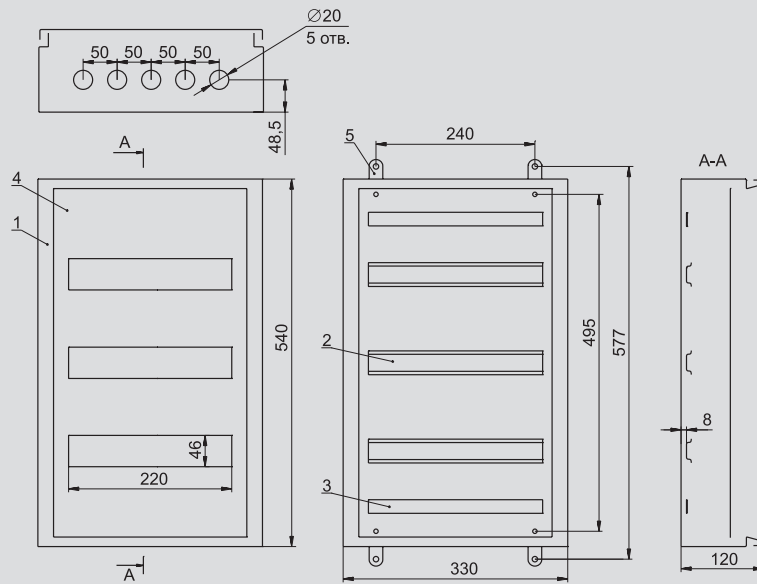
### ЩРН-24з IP54



Изделие укомплектовано сальниками

№ поз.	Наименование
1	Корпус щита
2	DIN-рейка
3	Рейка шин N и PE
4	Панель оперативная
5	Зацеп крепежный

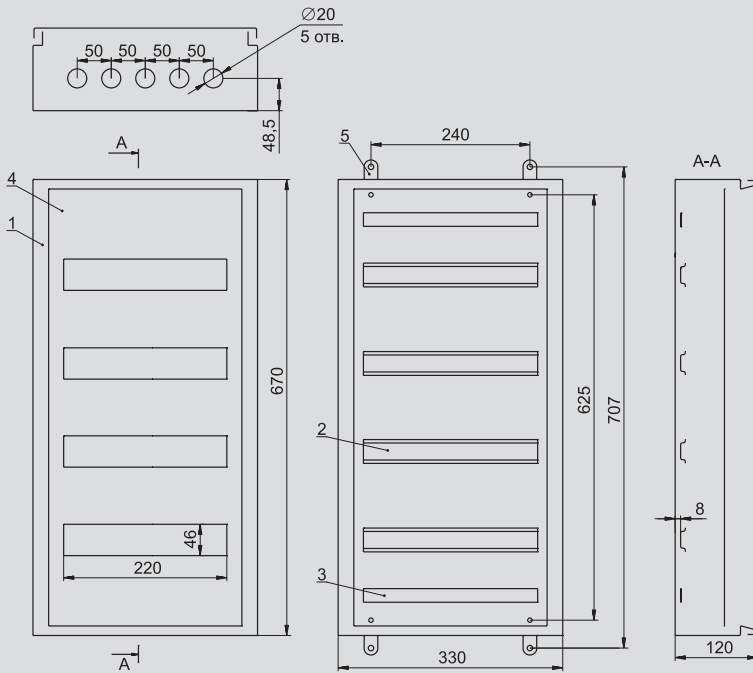
### ЩРН-36з IP54



Изделие укомплектовано сальниками

№ поз.	Наименование
1	Корпус щита
2	DIN-рейка
3	Рейка шин N и PE
4	Панель оперативная
5	Зацеп крепежный

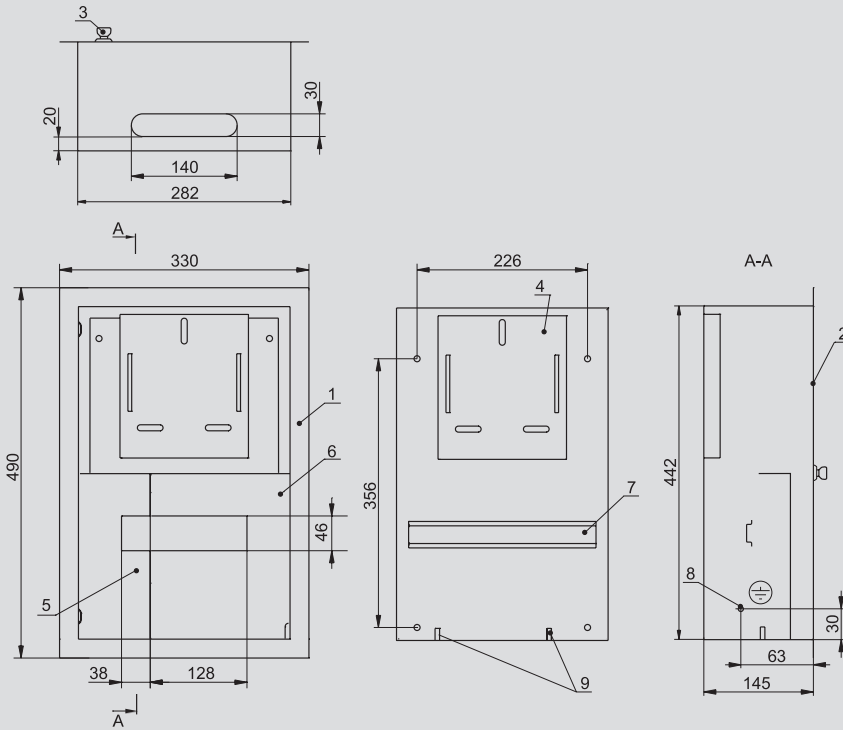
ЩРН-48з IP54



Изделие укомплектовано сальниками

№ поз.	Наименование
1	Корпус щита
2	DIN-рейка
3	Рейка шин N и PE
4	Панель оперативная
5	Защеп крепежный

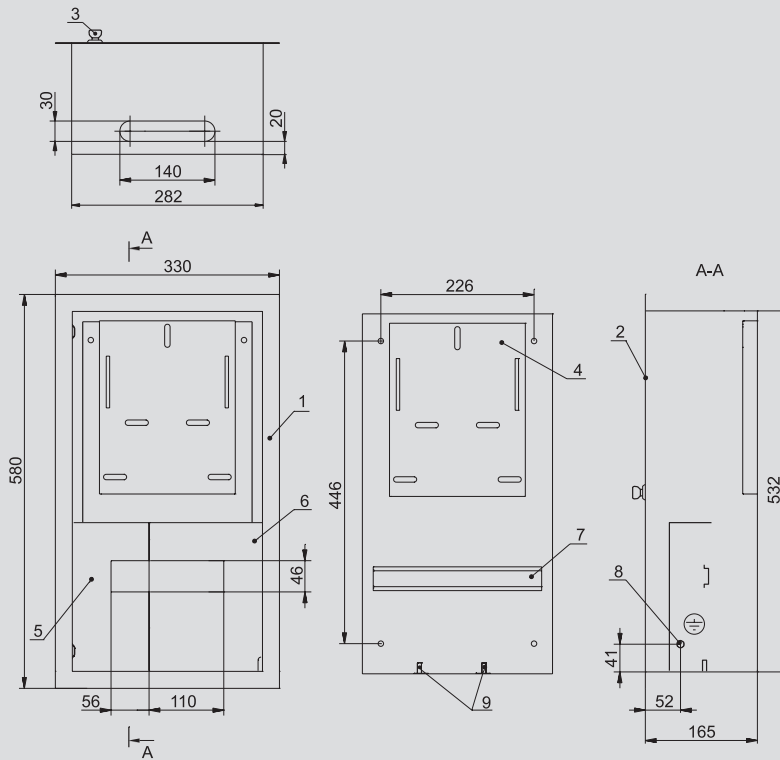
ЩУРВ-1/9



№ поз.	Наименование
1	Корпус щита
2	Дверь
3	Замок
4	Панель под счетчик
5	Фальшпанель
6	Фальшпанель
7	DIN-рейка
8	Шпилька заземления M6
9	Шпильки M6 для планок под шины N и PE

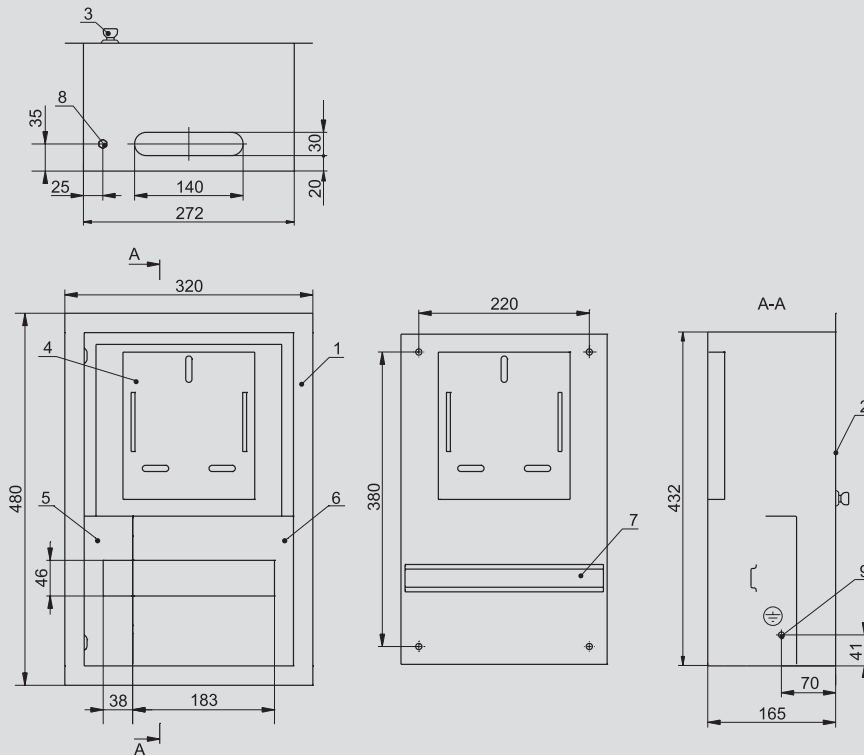


### ЩУРв-3/9



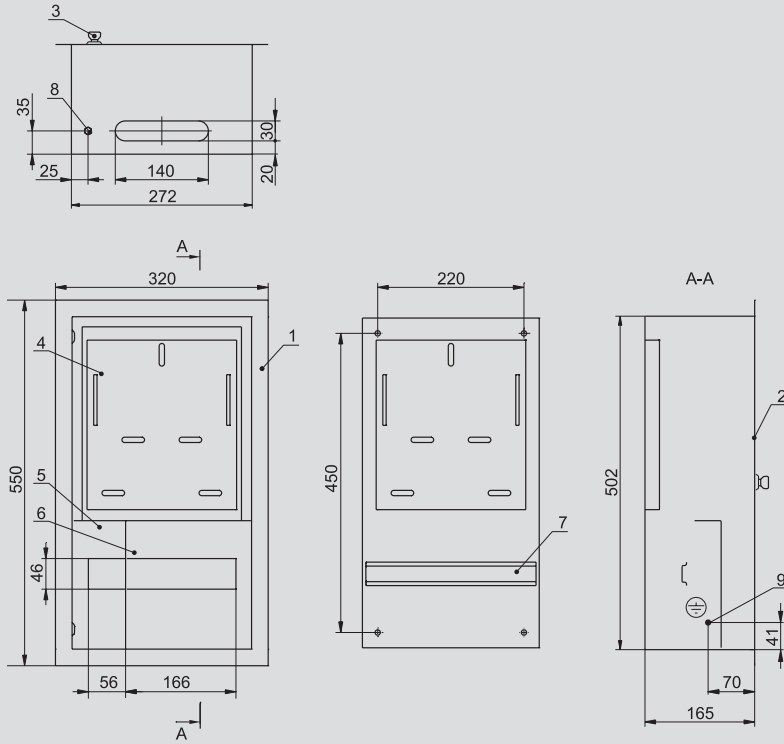
№ поз.	Наименование
1	Корпус щита
2	Дверь
3	Замок
4	Панель под счетчик
5	Фальшпанель
6	Фальшпанель
7	DIN-рейка
8	Гайка заземления М6
9	Шпильки М6 для планок под шины N и PE

### ЩУРв-1/12



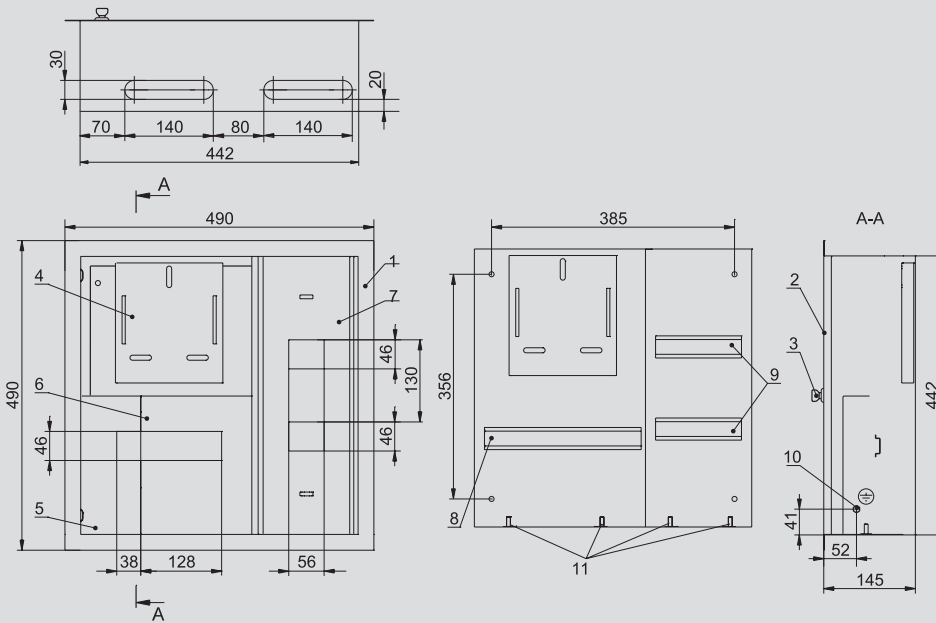
№ поз.	Наименование
1	Корпус щита
2	Дверь
3	Замок
4	Панель под счетчик
5	Фальшпанель
6	Фальшпанель
7	DIN-рейка
8	Гайка заземления М6
9	Шпилька заземления М6

### ЩУРВ-3/12



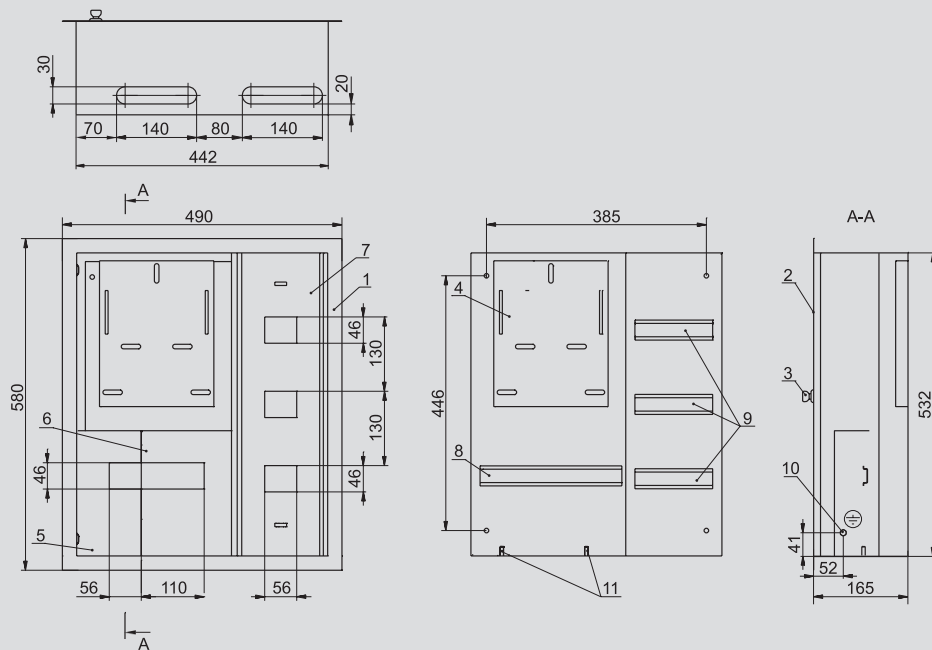
№ поз.	Наименование
1	Корпус щита
2	Дверь
3	Замок
4	Панель под счетчик
5	Фальшпанель
6	Фальшпанель
7	DIN-рейка
8	Гайка заземления М6
9	Шпилька заземления М6

### ЩУРВ-1/15



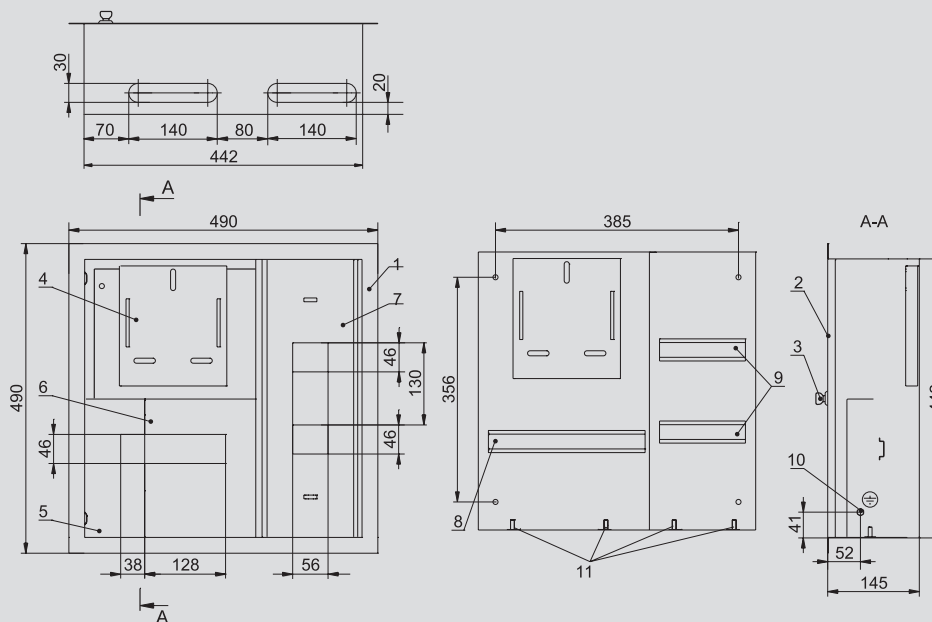
№ поз.	Наименование
1	Корпус щита
2	Дверь
3	Замок
4	Панель под счетчик
5	Фальшпанель
6	Фальшпанель
7	Фальшпанель
8	DIN-рейка
9	DIN-рейка
10	Гайка заземления М6
11	Шпильки М6 для планок под шины N и РЕ

ЩУРВ-3/18



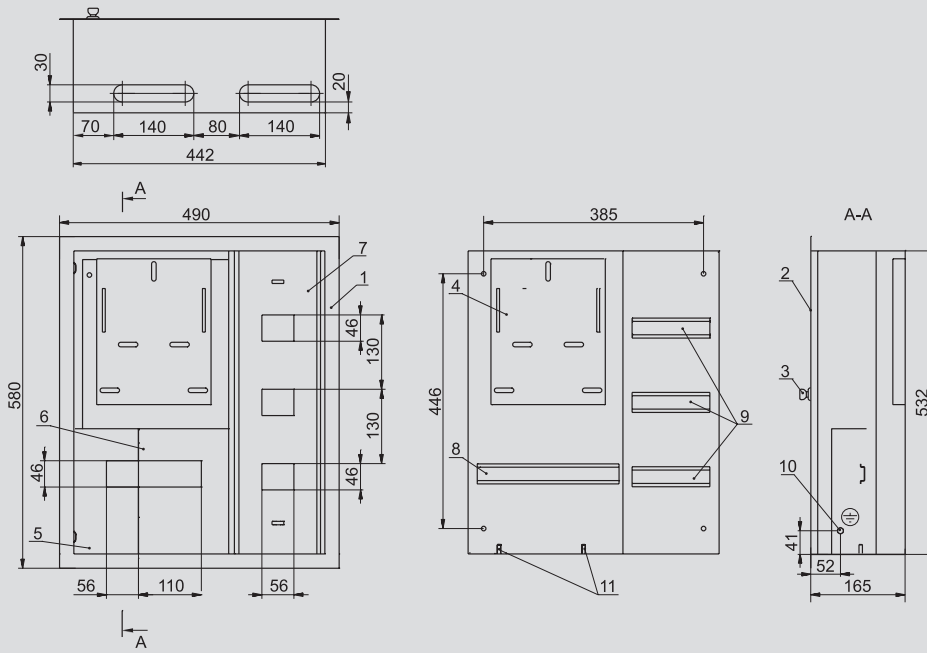
№ поз.	Наименование
1	Корпус щита
2	Дверь
3	Замок
4	Панель под счетчик
5	Фальшпанель
6	Фальшпанель
7	Фальшпанель
8	DIN-рейка
9	DIN-рейка
10	Гайка заземления М6
11	Шпильки М6 для планок под шины N и PE

ЩУРВ-1/15



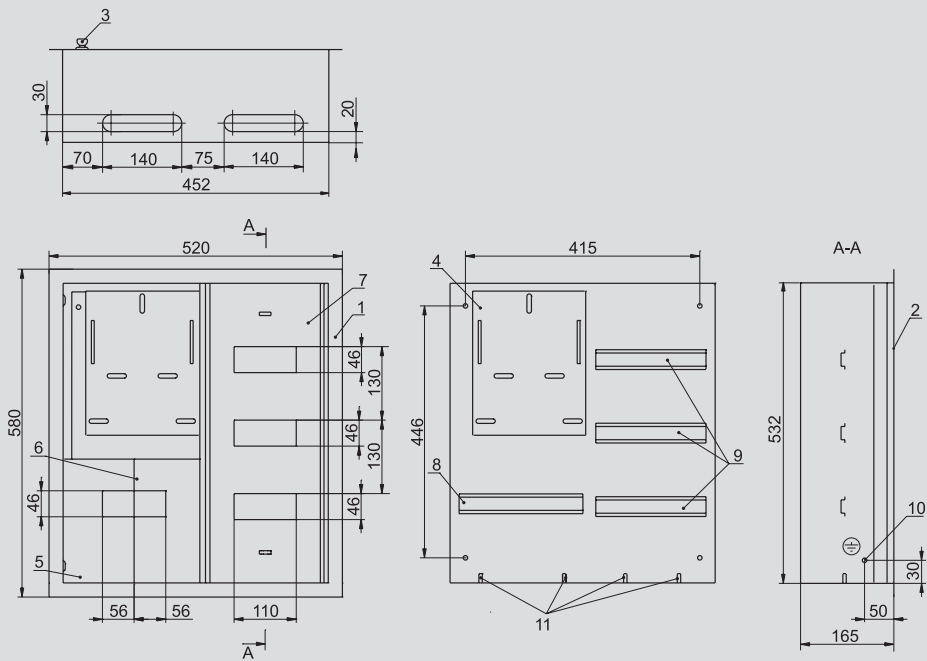
№ поз.	Наименование
1	Корпус щита
2	Дверь
3	Замок
4	Панель под счетчик
5	Фальшпанель
6	Фальшпанель
7	Фальшпанель
8	DIN-рейка
9	DIN-рейка
10	Гайка заземления М6
11	Шпильки М6 для планок под шины N и PE

ЩУРВ-3/18



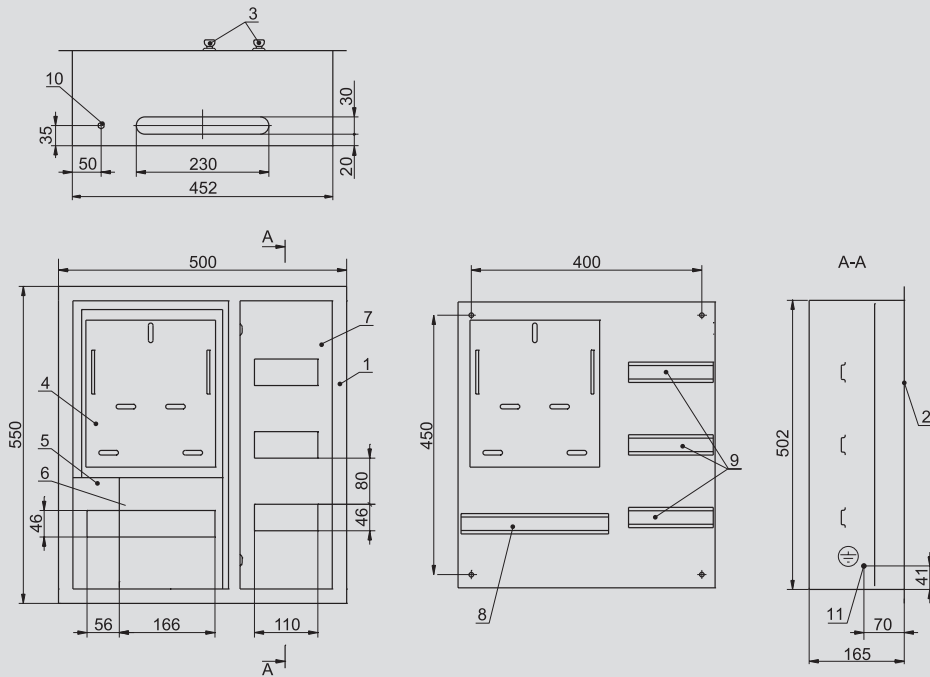
№ поз.	Наименование
1	Корпус щита
2	Дверь
3	Замок
4	Панель под счетчик
5	Фальшпанель
6	Фальшпанель
7	Фальшпанель
8	DIN-рейка
9	DIN-рейка
10	Гайка заземления М6
11	Шпильки М6 для планок под шины N и PE

ЩУРВ-3/24



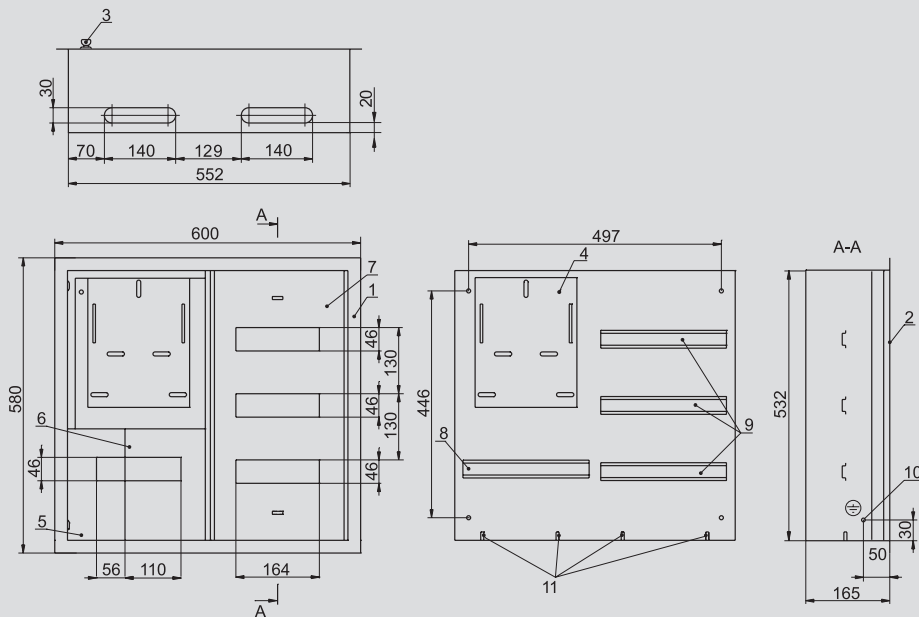
№ поз.	Наименование
1	Корпус щита
2	Дверь
3	Замок
4	Панель под счетчик
5	Фальшпанель
6	Фальшпанель
7	Фальшпанель
8	DIN-рейка
9	DIN-рейка
10	Шпилька заземления М6
11	Шпильки М6 для планок под шины N и PE

ЩУРВ-3/30



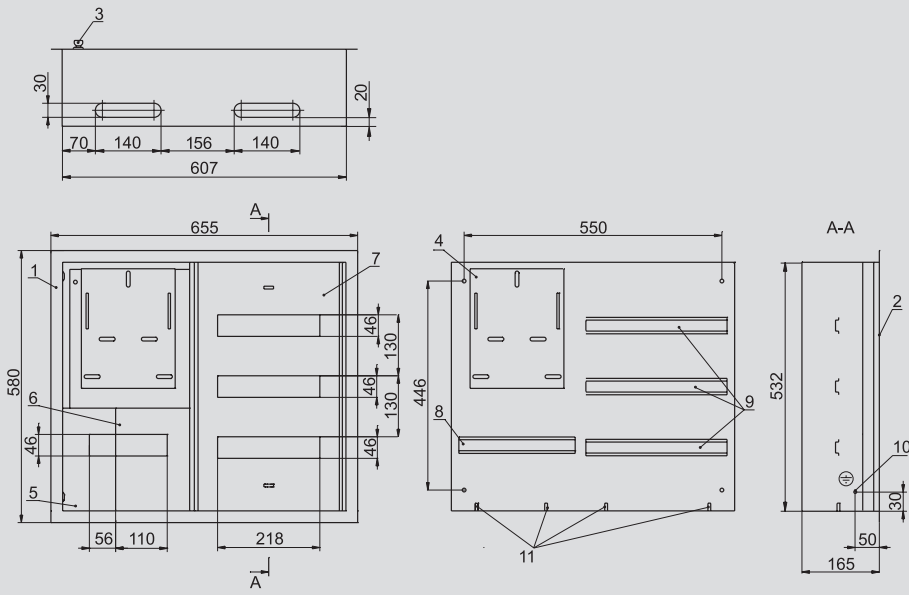
№ поз.	Наименование
1	Корпус щита
2	Дверь
3	Замок
4	Панель под счетчик
5	Фальшпанель
6	Фальшпанель
7	Фальшпанель
8	DIN-рейка
9	DIN-рейка
10	Гайка заземления М6
11	Шпилька заземления М6

ЩУРВ-3/36



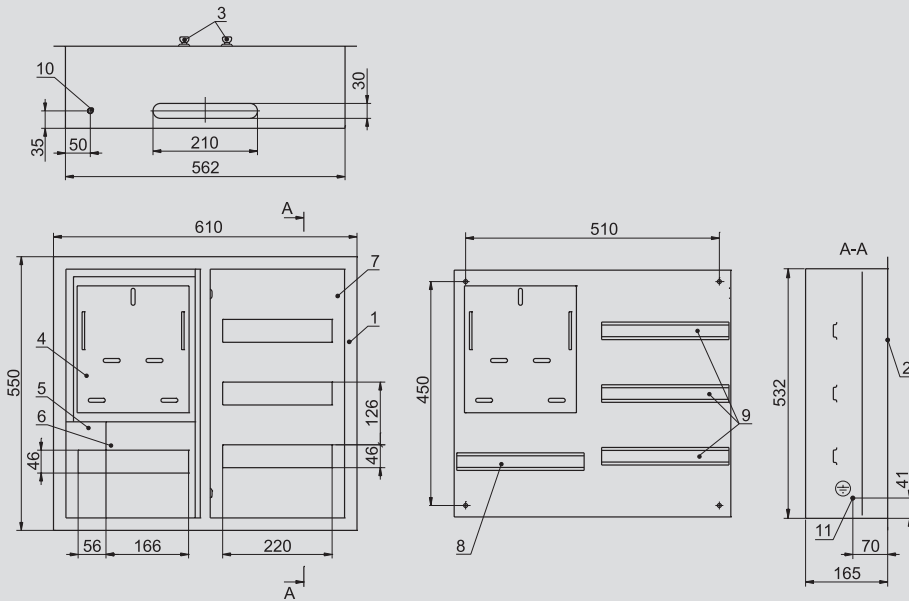
№ поз.	Наименование
1	Корпус щита
2	Дверь
3	Замок
4	Панель под счетчик
5	Фальшпанель
6	Фальшпанель
7	Фальшпанель
8	DIN-рейка
9	DIN-рейка
10	Шпилька заземления М6
11	Шпильки М6 для планок под шины N и PE

### ЩУРВ-3/42



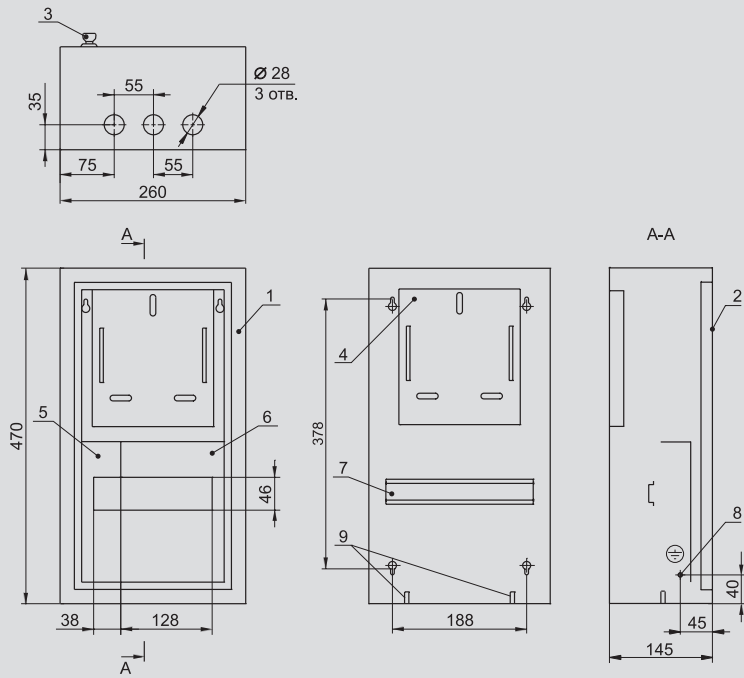
№ поз.	Наименование
1	Корпус щита
2	Дверь
3	Замок
4	Панель под счетчик
5	Фальшпанель
6	Фальшпанель
7	Фальшпанель
8	DIN-рейка
9	DIN-рейка
10	Шпилька заземления М6
11	Шпильки М6 для планок под шины N и PE

### ЩУРВ-3/48



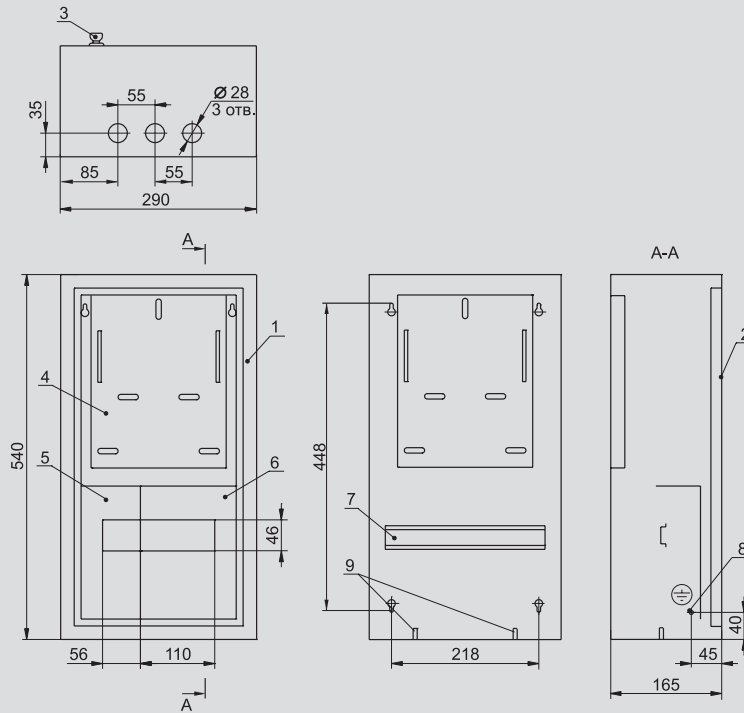
№ поз.	Наименование
1	Корпус щита
2	Дверь
3	Замок
4	Панель под счетчик
5	Фальшпанель
6	Фальшпанель
7	Фальшпанель
8	DIN-рейка
9	DIN-рейка
10	Гайка заземления М6
11	Шпилька заземления М6

### ЩУРН-1/9



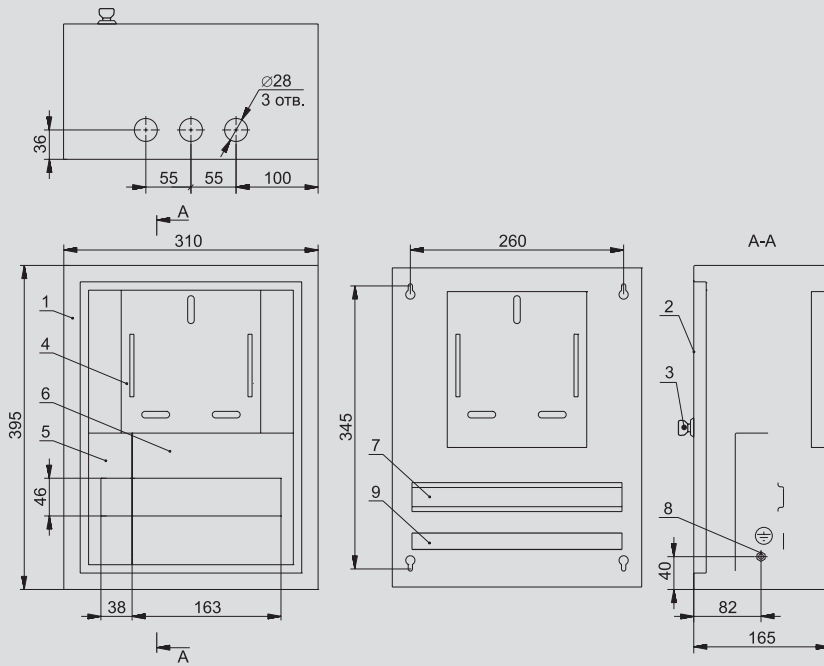
№ поз.	Наименование
1	Корпус щита
2	Дверь
3	Замок
4	Панель под счетчик
5	Фальшпанель
6	Фальшпанель
7	DIN-рейка
8	Гайка заземления М6
9	Шпильки М6 для планок под шины N и РЕ

### ЩУРН-3/9



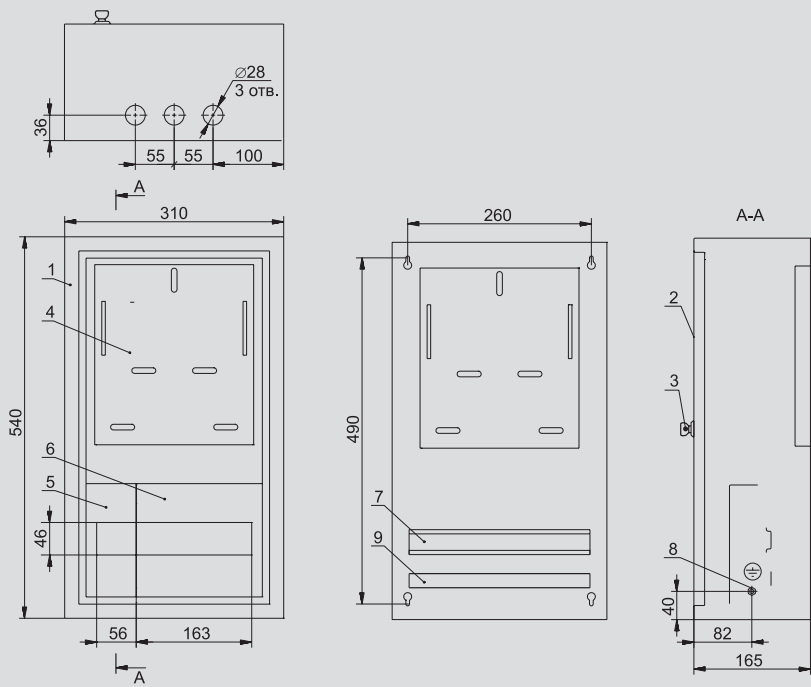
№ поз.	Наименование
1	Корпус щита
2	Дверь
3	Замок
4	Панель под счетчик
5	Фальшпанель
6	Фальшпанель
7	DIN-рейка
8	Гайка заземления М6
9	Шпильки М6 для планки под шины N и РЕ

ЩУРН-1/12



№ поз.	Наименование
1	Корпус щита
2	Дверь
3	Замок
4	Панель под счетчик
5	Фальшпанель
6	Фальшпанель
7	DIN-рейка
8	Гайка заземления М6
9	Рейка шин N и РЕ

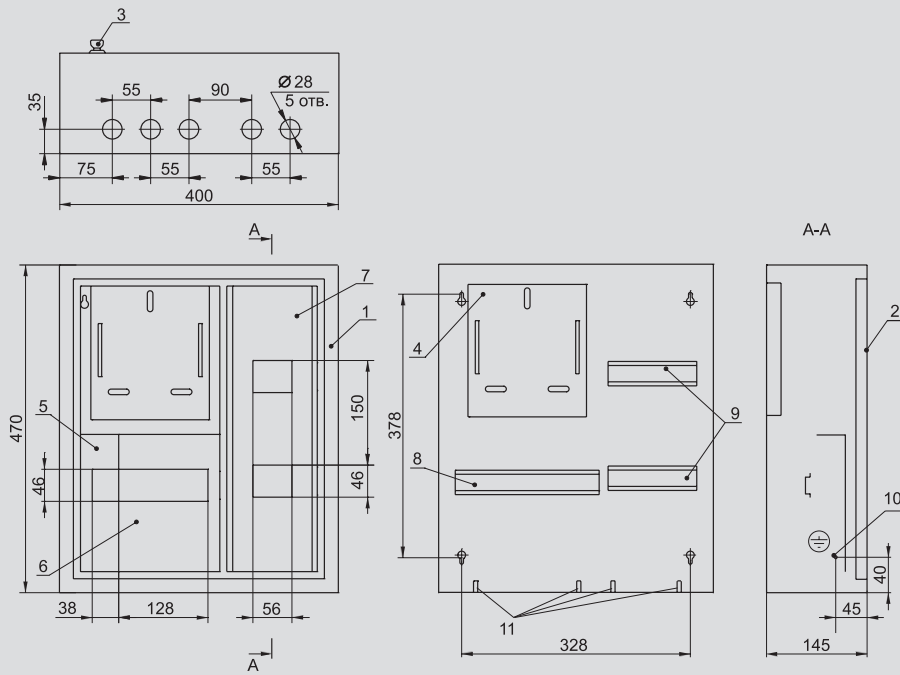
ЩУРН-3/12



№ поз.	Наименование
1	Корпус щита
2	Дверь
3	Замок
4	Панель под счетчик
5	Фальшпанель
6	Фальшпанель
7	DIN-рейка
8	Гайка заземления М6
9	Рейка шин N и РЕ

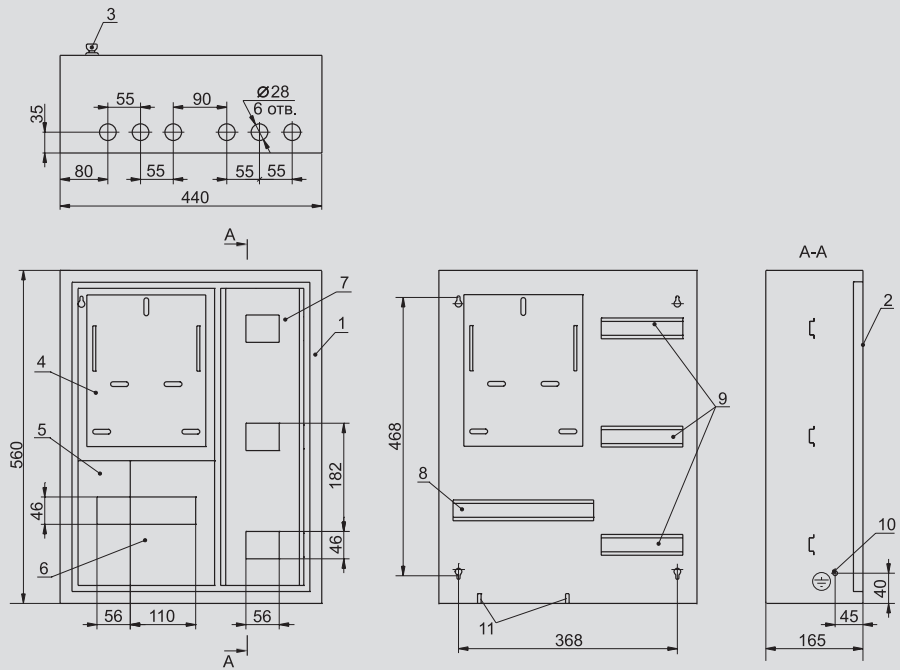


### ЩУРН-1/15



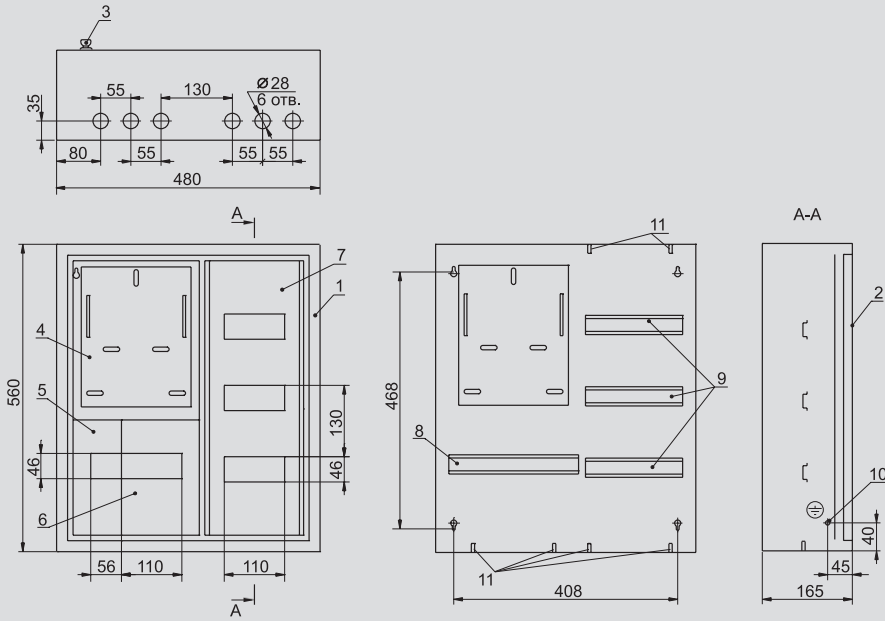
№ поз.	Наименование
1	Корпус щита
2	Дверь
3	Замок
4	Панель под счетчик
5	Фальшпанель
6	Фальшпанель
7	Фальшпанель
8	DIN-рейка
9	DIN-рейка
10	Гайка заземления М6
11	Шпильки М6 для планок под шины N и РЕ

### ЩУРН-3/18



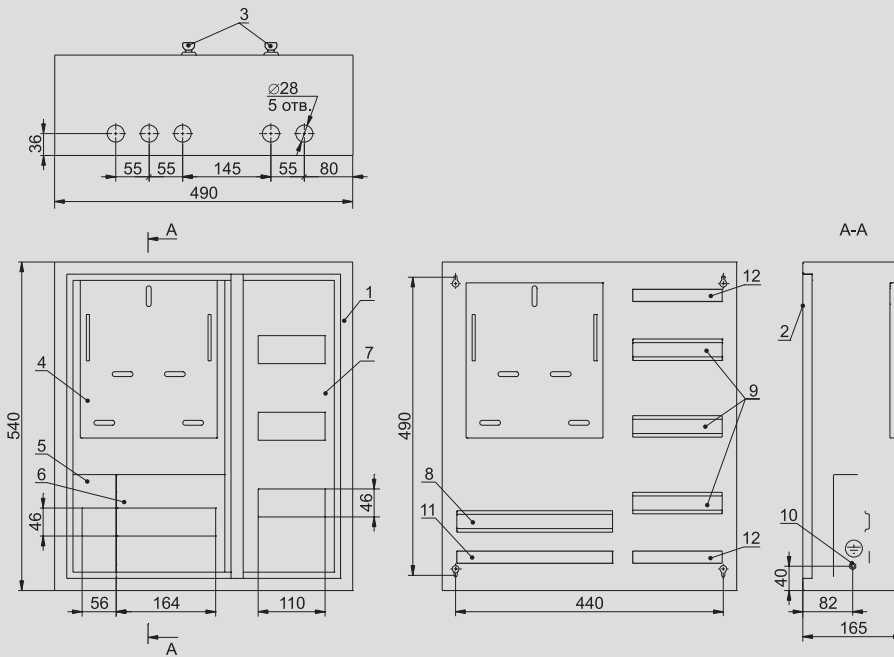
№ поз.	Наименование
1	Корпус щита
2	Дверь
3	Замок
4	Панель под счетчик
5	Фальшпанель
6	Фальшпанель
7	Фальшпанель
8	DIN-рейка
9	DIN-рейка
10	Гайка заземления М6
11	Шпильки М6 для планки под шины N и РЕ

### ЩУРН-3/24



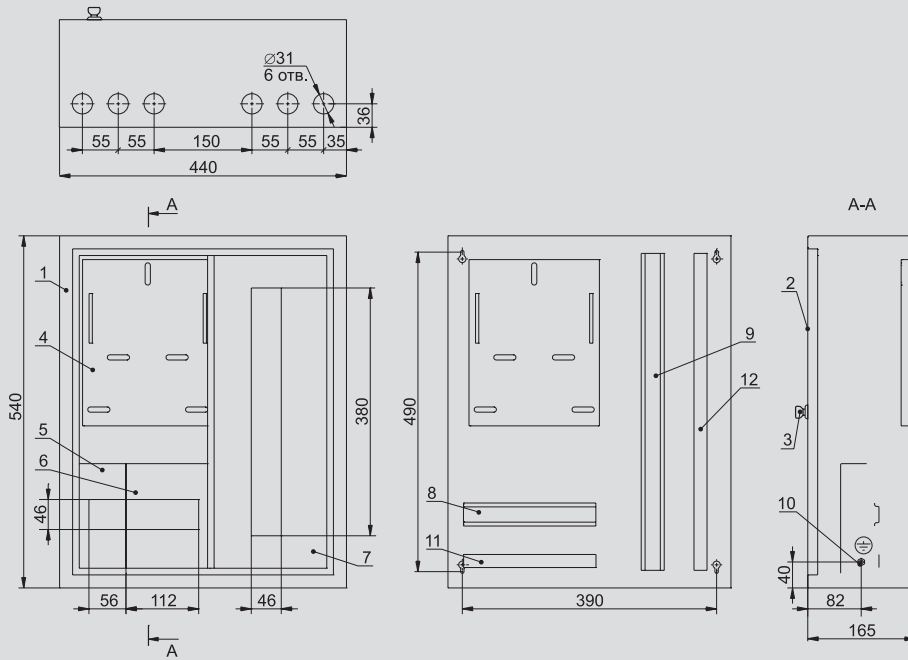
№ поз.	Наименование
1	Корпус щита
2	Дверь
3	Замок
4	Панель под счетчик
5	Фальшпанель
6	Фальшпанель
7	Фальшпанель
8	DIN-рейка
9	DIN-рейка
10	Гайка заземления М6
11	Шпильки М6 для планок под шины N и PE

### ЩУРН-3/30



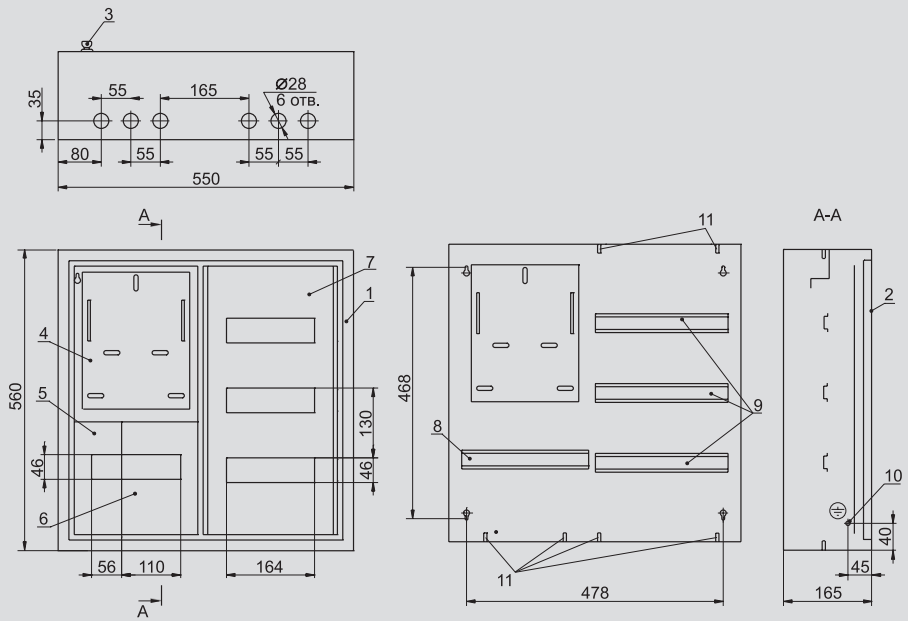
№ поз.	Наименование
1	Корпус щита
2	Дверь
3	Замок
4	Панель под счетчик
5	Фальшпанель
6	Фальшпанель
7	Фальшпанель
8	DIN-рейка
9	DIN-рейка
10	Гайка заземления М6
11	Рейка шин N и PE
12	Рейка шин N и PE

ЩУРН-3/30/1



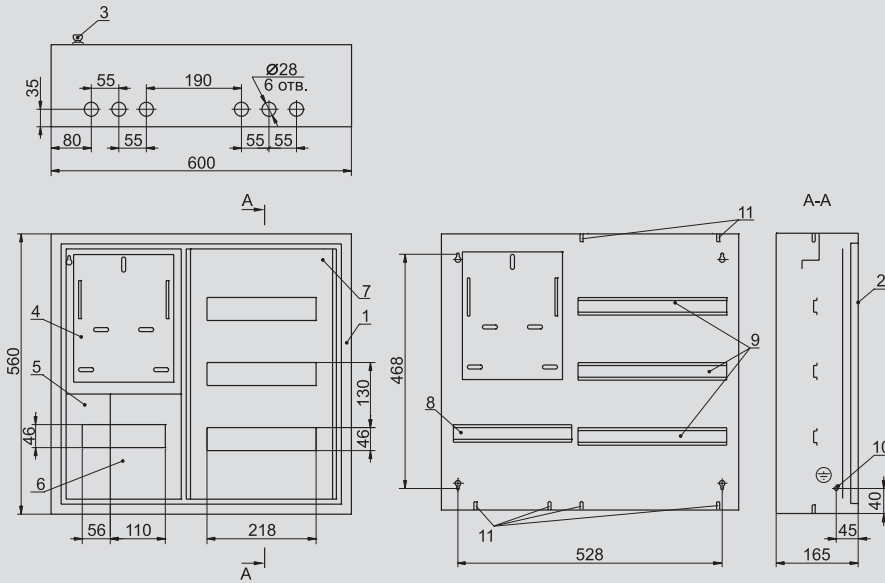
№ поз.	Наименование
1	Корпус щита
2	Дверь
3	Замок
4	Панель под счетчик
5	Фальшпанель
6	Фальшпанель
7	Фальшпанель
8	DIN-рейка
9	DIN-рейка
10	Гайка заземления М6
11	Рейка шин N и PE
12	Рейка шин N и PE

ЩУРН-3/36



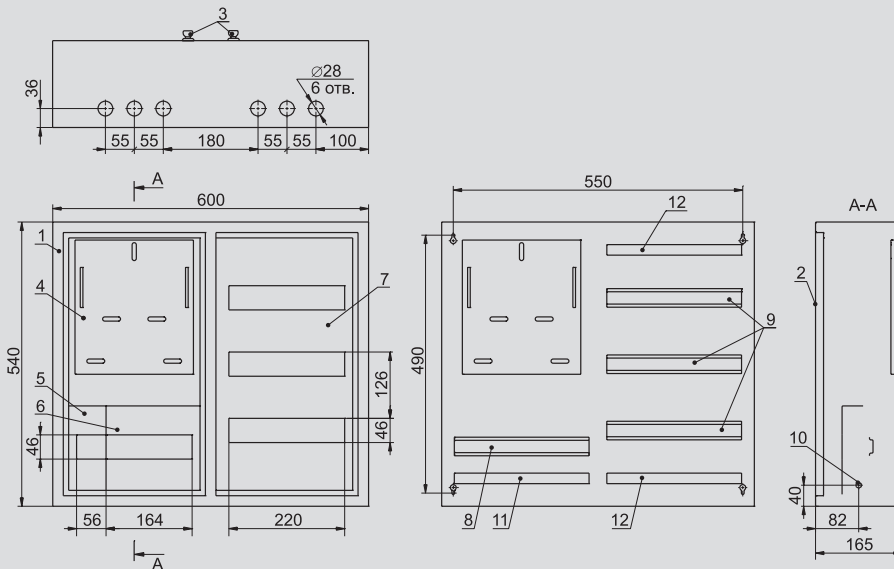
№ поз.	Наименование
1	Корпус щита
2	Дверь
3	Замок
4	Панель под счетчик
5	Фальшпанель
6	Фальшпанель
7	Фальшпанель
8	DIN-рейка
9	DIN-рейка
10	Гайка заземления М6
11	Шпильки М6 для планок под шины N и PE

### ЩУРН-3/42



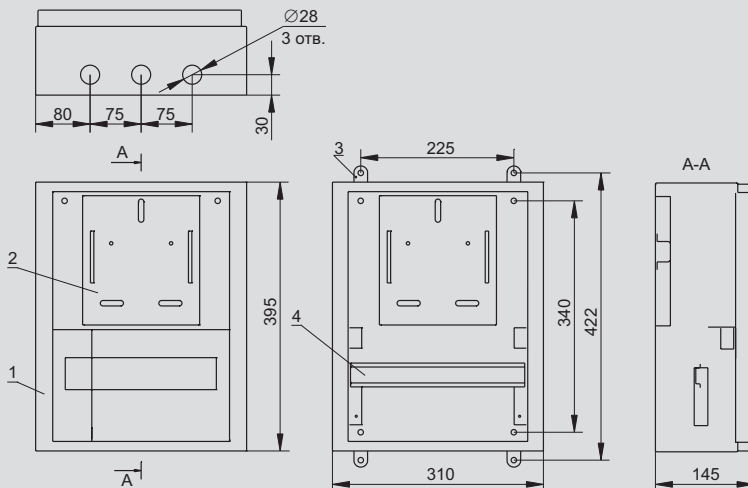
№ поз.	Наименование
1	Корпус щита
2	Дверь
3	Замок
4	Панель под счетчик
5	Фальшпанель
6	Фальшпанель
7	Фальшпанель
8	DIN-рейка
9	DIN-рейка
10	Гайка заземления М6
11	Шпильки М6 для планок под шины N и PE

### ЩУРН-3/48



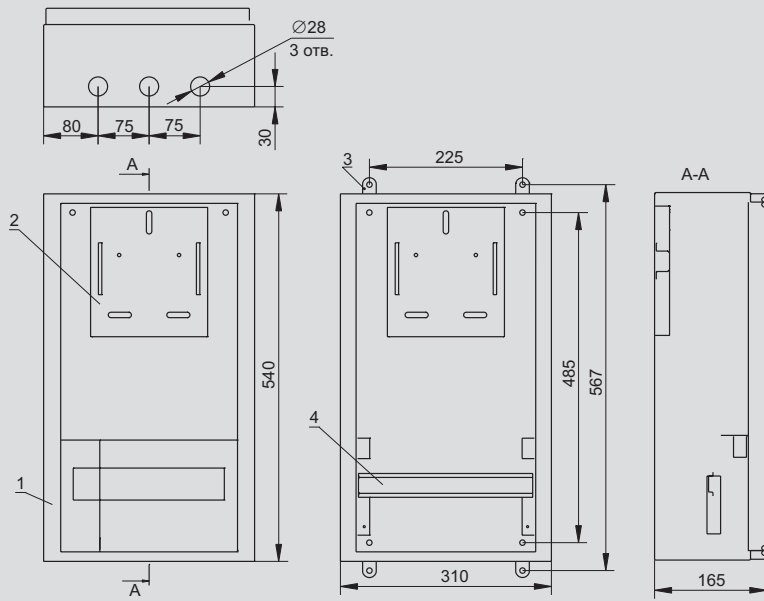
№ поз.	Наименование
1	Корпус щита
2	Дверь
3	Замок
4	Панель под счетчик
5	Фальшпанель
6	Фальшпанель
7	Фальшпанель
8	DIN-рейка
9	DIN-рейка
10	Гайка заземления М6
11	Рейка шин N и PE
12	Рейка шин N и PE

### ЩУРН-1/12 IP54



№ поз.	Наименование
1	Корпус щита
2	Панель монтажная
3	Зацеп крепежный
4	DIN-рейка

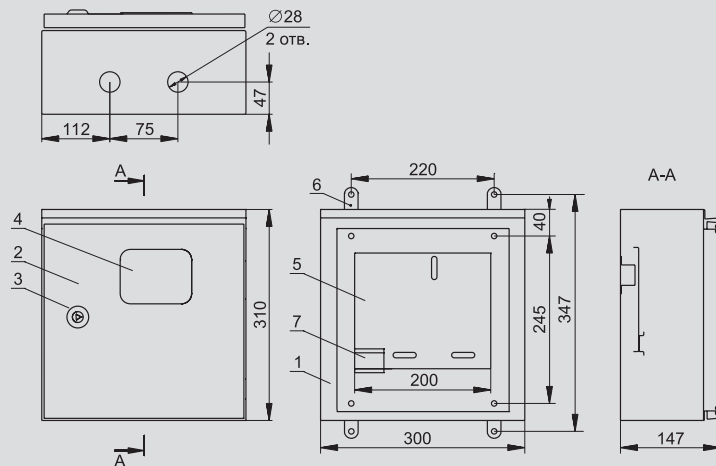
### ЩУРН-3/12 IP54



Изделие укомплектовано сальниками

№ поз.	Наименование
1	Корпус щита
2	Панель монтажная
3	Зацеп крепежный
4	DIN-рейка

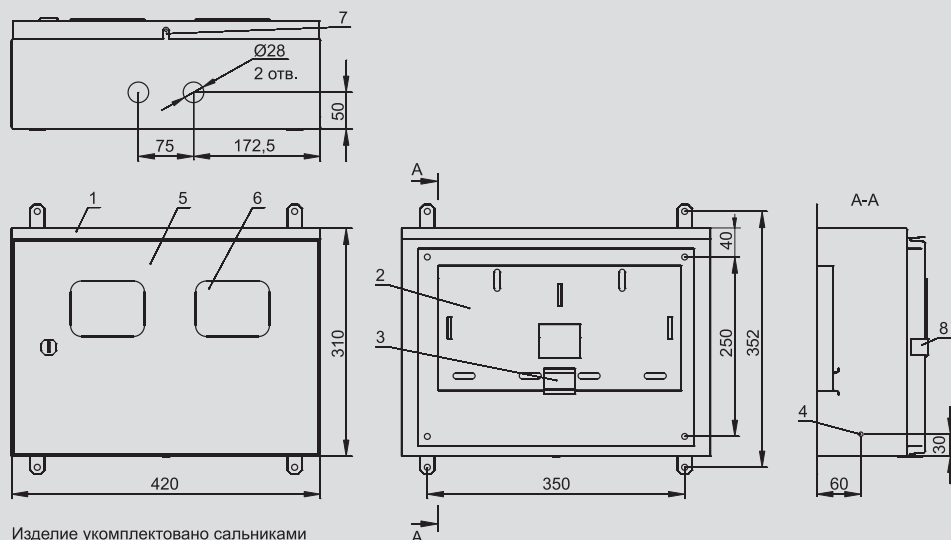
### ЩУ-1/1-0 IP54



Изделие укомплектовано сальниками

№ поз.	Наименование
1	Корпус щита
2	Дверь
3	Замок
4	Стекло окна
5	Панель монтажная
6	Зацеп крепежный
7	DIN-рейка

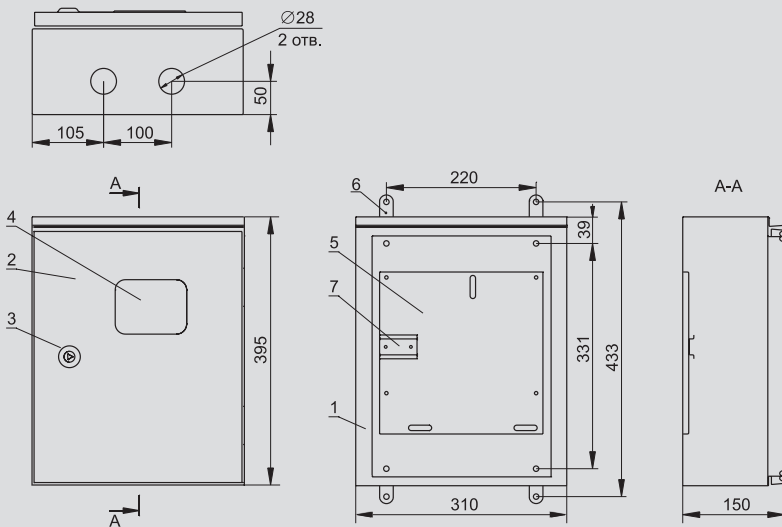
### ЩУ-1/2-0 IP54



Изделие укомплектовано сальниками

№ поз.	Наименование
1	Корпус щита
2	Панель монтажная
3	DIN-рейка
4	Шпилька заземления
5	Дверь
6	Стекло
7	Узел пломбировки
8	Замок

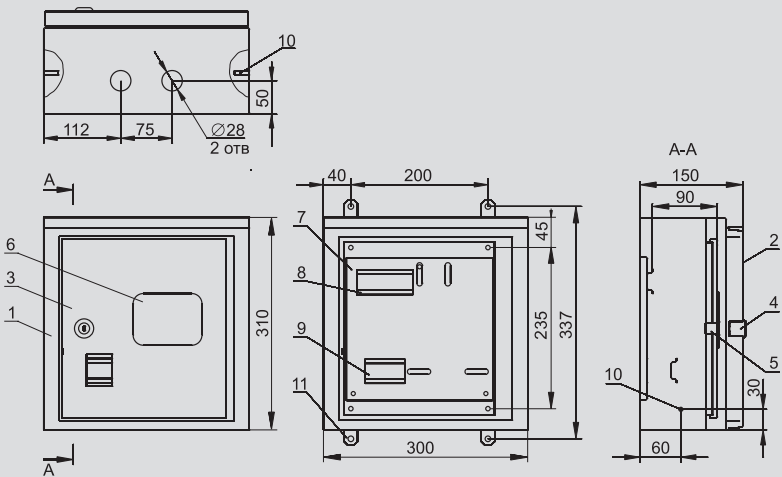
### ЩУ-3/1-0 IP54



Изделие укомплектовано сальниками

№ поз.	Наименование
1	Корпус щита
2	Дверь
3	Замок
4	Стекло окна
5	Панель монтажная
6	Зацеп крепежный
7	DIN-рейка

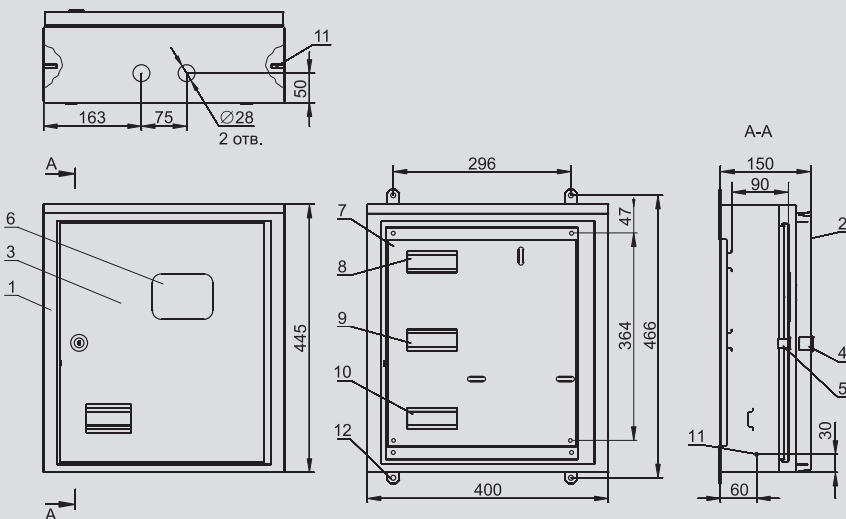
### ЩУ-1/1-1 IP54



Изделие укомплектовано сальниками

№ поз.	Наименование
1	Корпус щита
2	Дверь
3	Дверь
4	Замок
5	Замок
6	Стекло
7	Панель монтажная
8	DIN-рейка ВН и ОПС
9	DIN-рейка ВА
10	Шпилька заземления
11	Зацеп крепежный

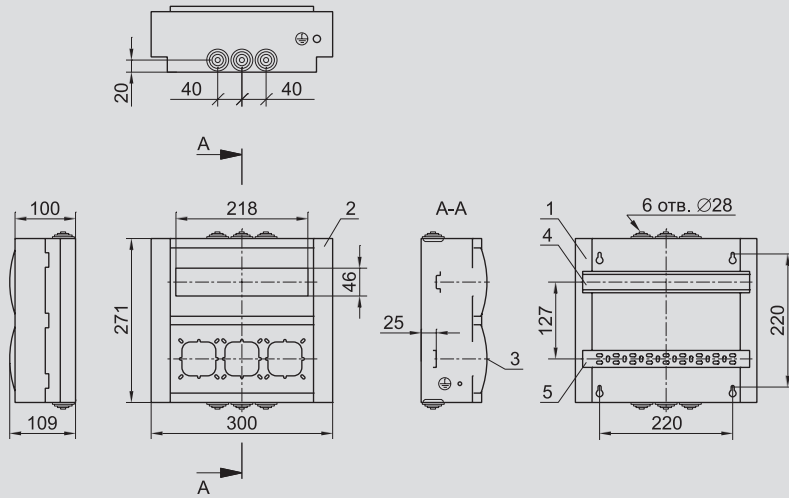
### ЩУ-3/1-1 IP54



Изделие укомплектовано сальниками

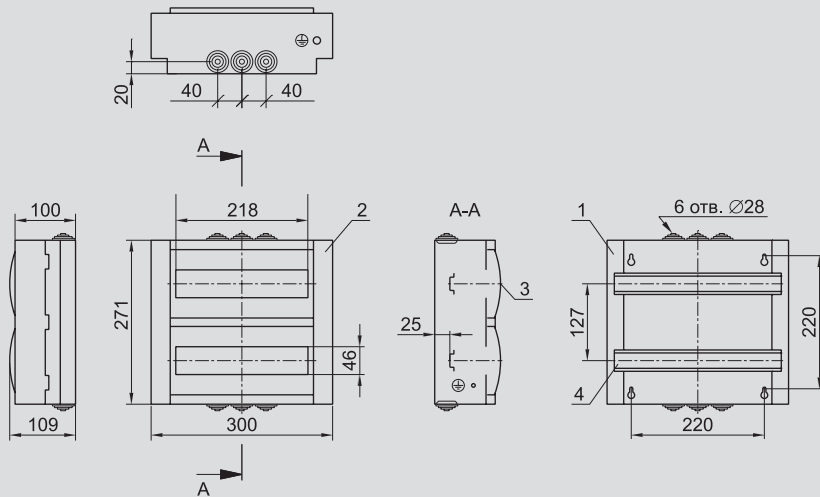
№ поз.	Наименование
1	Корпус щита
2	Дверь
3	Дверь
4	Замок
5	Замок
6	Стекло
7	Панель монтажная
8	DIN-рейка ВН
9	DIN-рейка ОПС
10	DIN-рейка ВА
11	Шпилька заземления
12	Зацеп крепежный

### ЩРН-12р-1 IP31 LIGHT



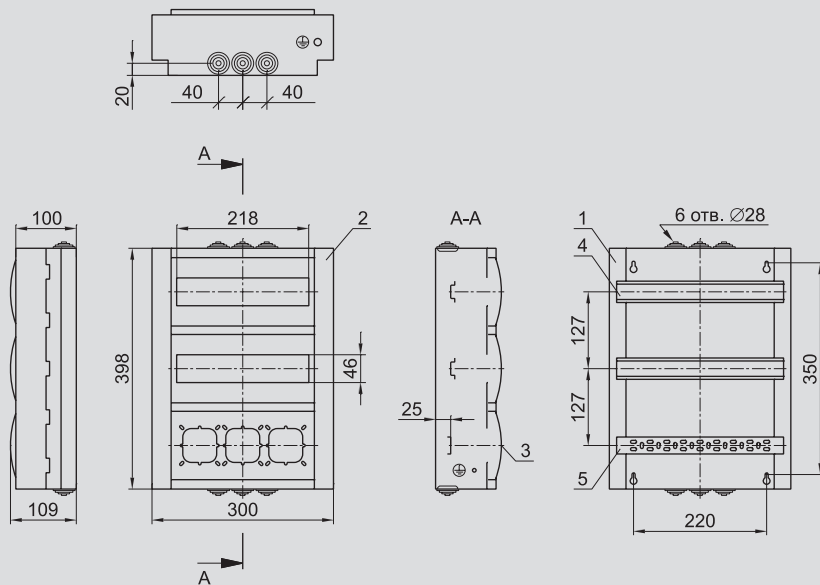
№ поз.	Наименование
1	Основание
2	Панель фасадная
3	Крышка откидная
4	DIN-рейка
5	Рейка установочная для шин N и PE

### ЩРН-24-1 IP31 LIGHT



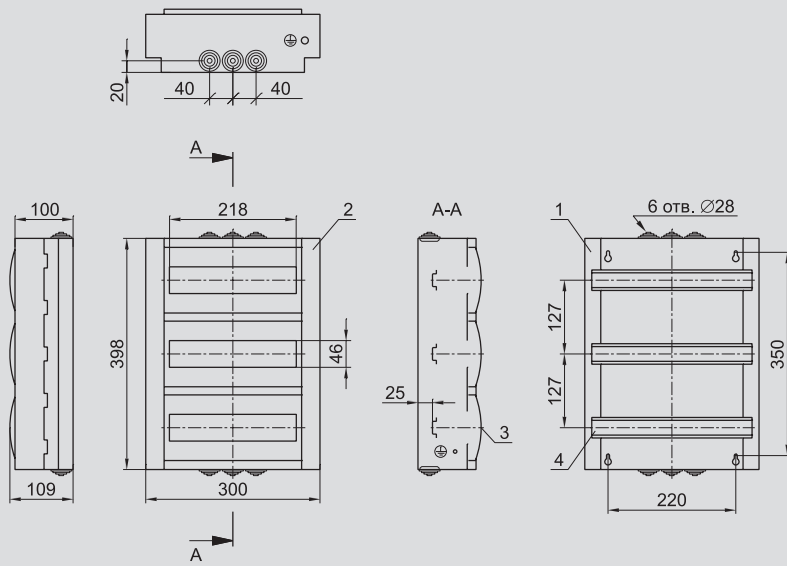
№ поз.	Наименование
1	Основание
2	Панель фасадная
3	Крышка откидная
4	DIN-рейка

### ЩРН-24р-1 IP31 LIGHT



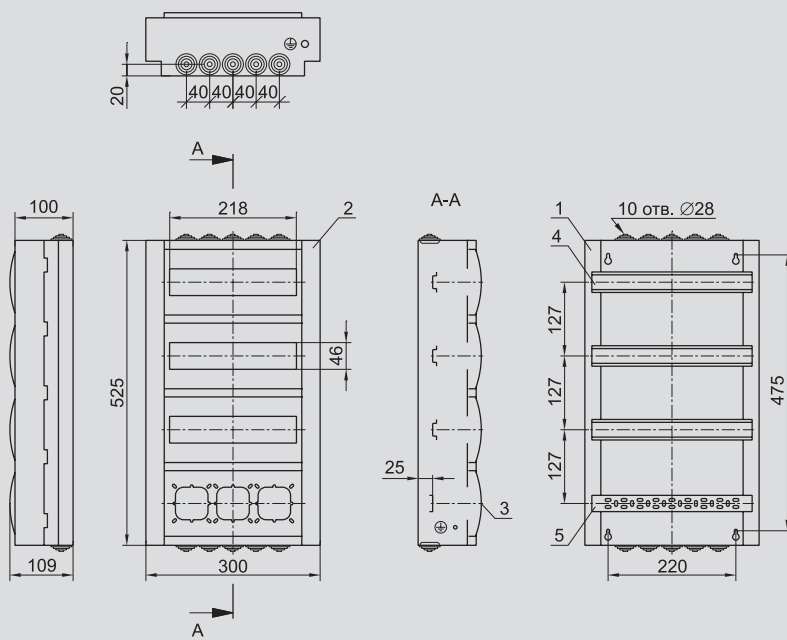
№ поз.	Наименование
1	Основание
2	Панель фасадная
3	Крышка откидная
4	DIN-рейка
5	Рейка установочная для шин N и PE

### ЩРН-36-1 IP31 LIGHT



№ поз.	Наименование
1	Основание
2	Панель фасадная
3	Крышка откидная
4	DIN-рейка

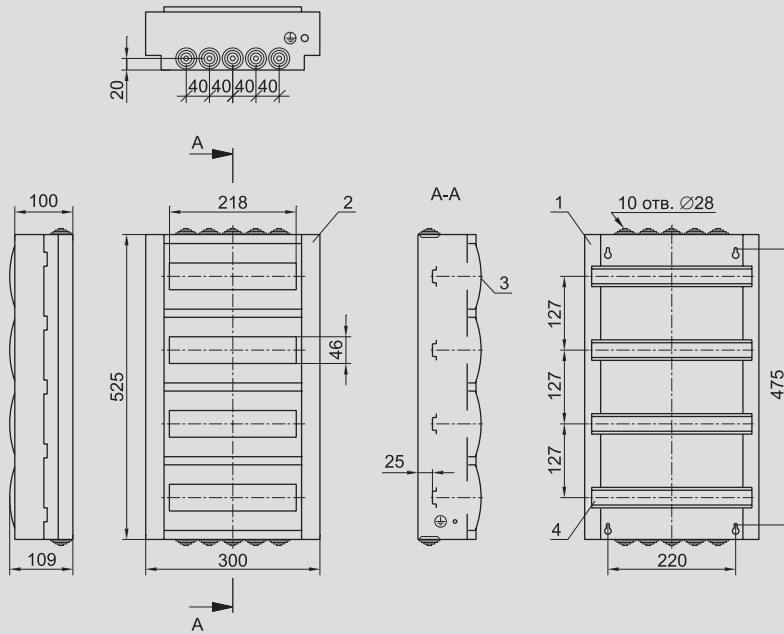
### ЩРН-36р-1 IP31 LIGHT



№ поз.	Наименование
1	Основание
2	Панель фасадная
3	Крышка откидная
4	DIN-рейка
5	Рейка установочная для шин N и PE

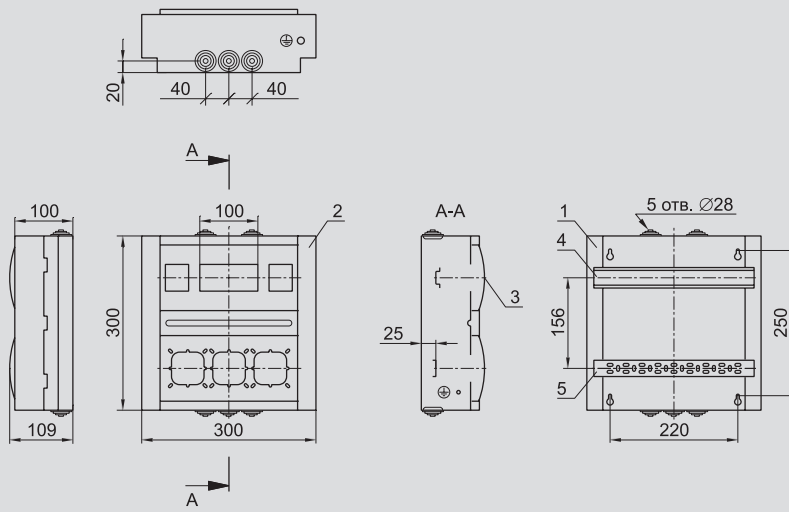


### ЩРН-48-1 IP31 LIGHT



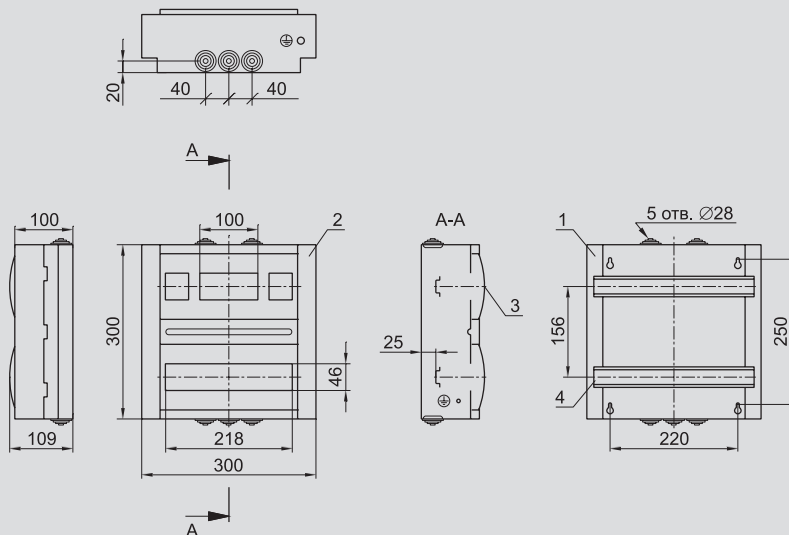
№ поз.	Наименование
1	Основание
2	Панель фасадная
3	Крышка откидная
4	DIN-рейка

### ЩУРН-1/р-1 IP31 LIGHT



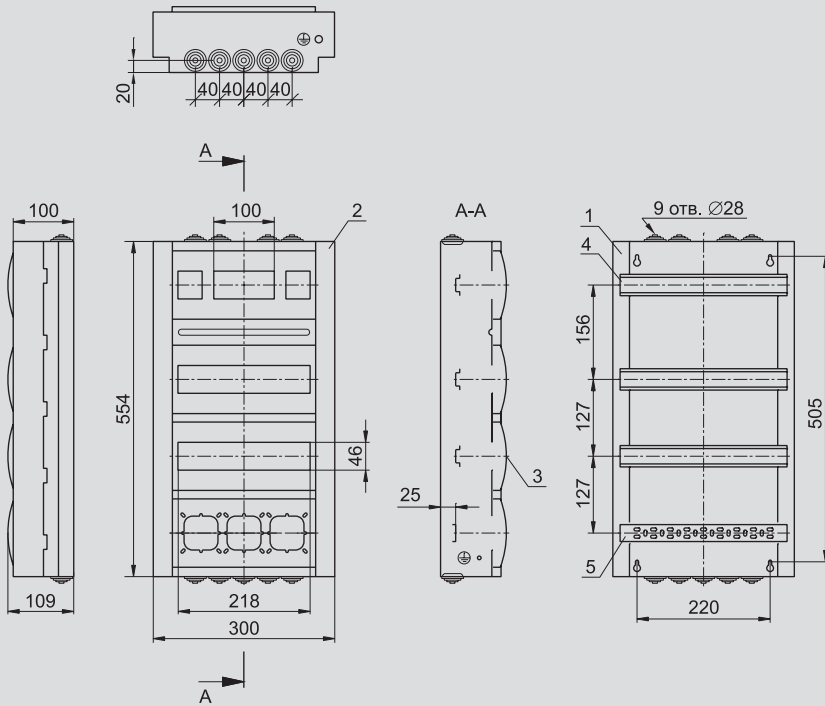
№ поз.	Наименование
1	Основание
2	Панель фасадная
3	Крышка откидная
4	DIN-рейка
5	Рейка установочная для шин N и PE

### ЩУРН-1/12-1 IP31 LIGHT



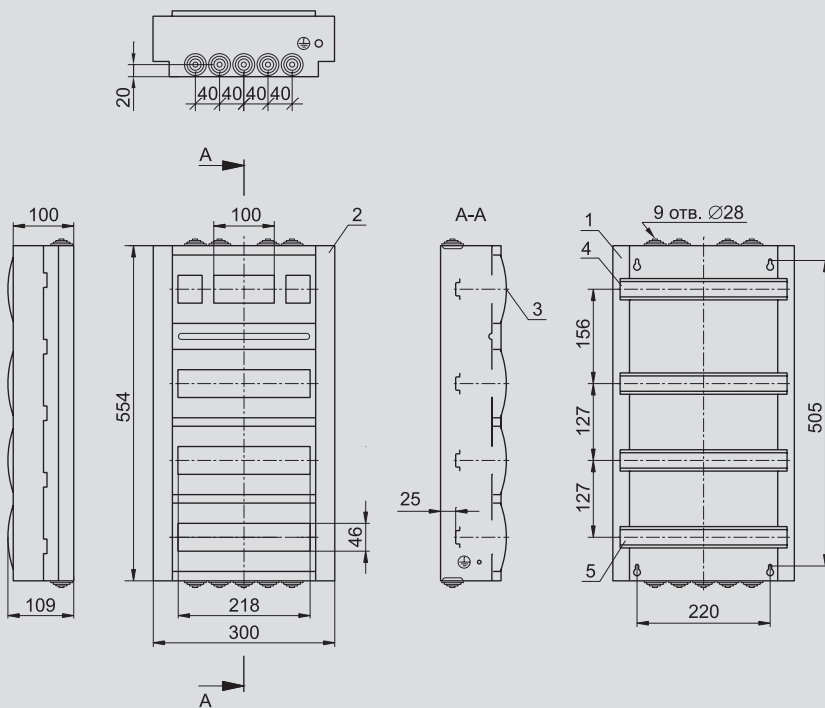
№ поз.	Наименование
1	Основание
2	Панель фасадная
3	Крышка откидная
4	DIN-рейка

ЩУРН-1/24р-1 IP31 LIGHT



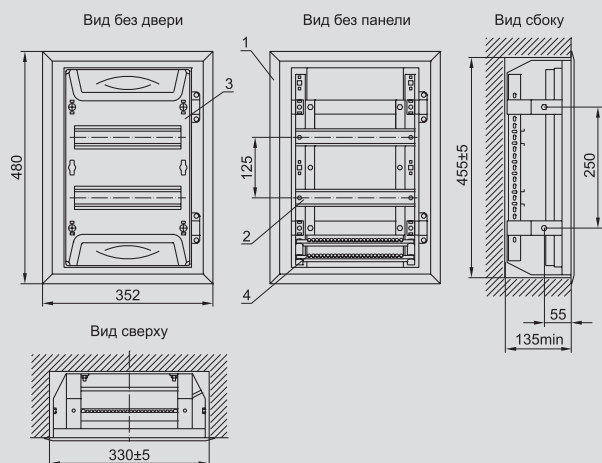
№ поз.	Наименование
1	Основание
2	Панель фасадная
3	Крышка откидная
4	DIN-рейка
5	Рейка установочная для шин N и PE

ЩУРН-1/36-1 IP31 LIGHT



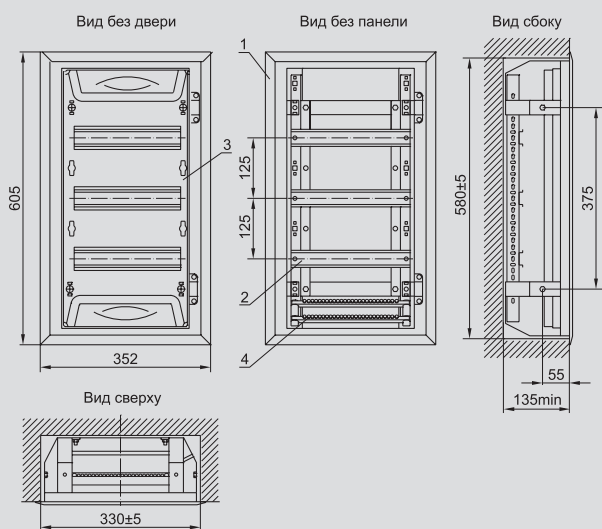
№ поз.	Наименование
1	Основание
2	Панель фасадная
3	Крышка откидная
4	DIN-рейка
5	Рейка установочная для шин N и PE

### ЩРВ-24-1 IP31 UNIVERSAL



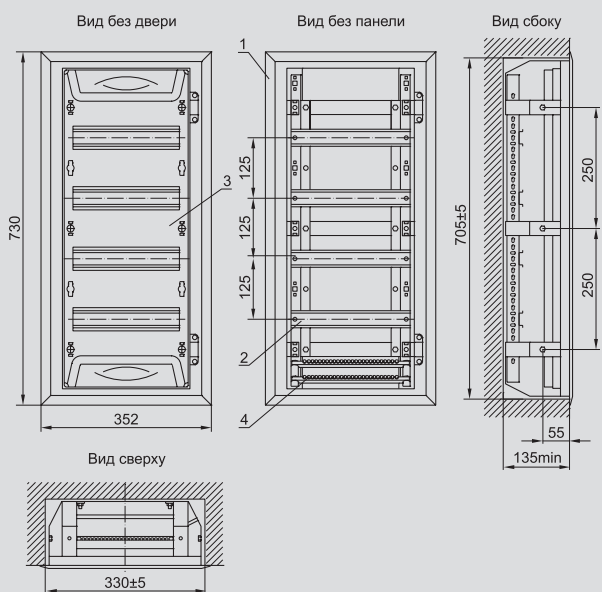
№ поз.	Наименование
1	Корпус щита
2	DIN-рейка
3	Панель оперативная
4	Рама монтажная

### ЩРВ-36-1 IP31 UNIVERSAL



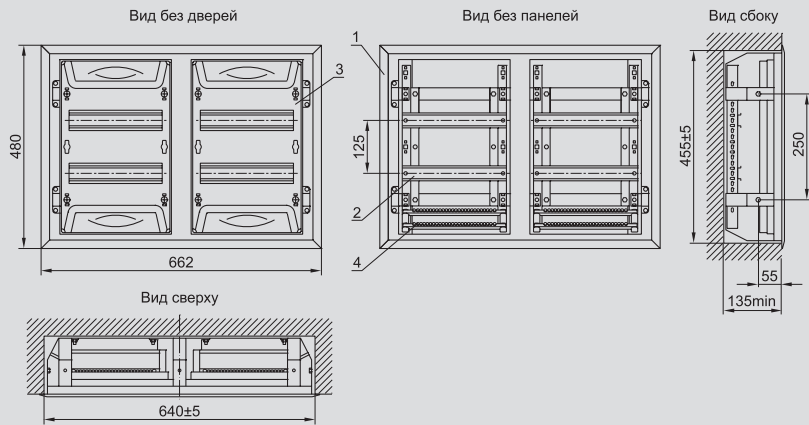
№ поз.	Наименование
1	Корпус щита
2	DIN-рейка
3	Панель оперативная
4	Рама монтажная

### ЩРВ-48-1 IP31 UNIVERSAL



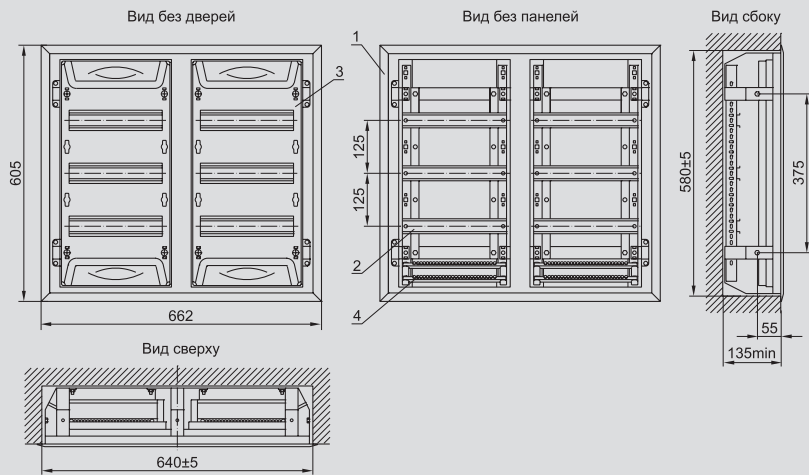
№ поз.	Наименование
1	Корпус щита
2	DIN-рейка
3	Панель оперативная
4	Рама монтажная

### ЩРв-2×24-1 IP31 UNIVERSAL



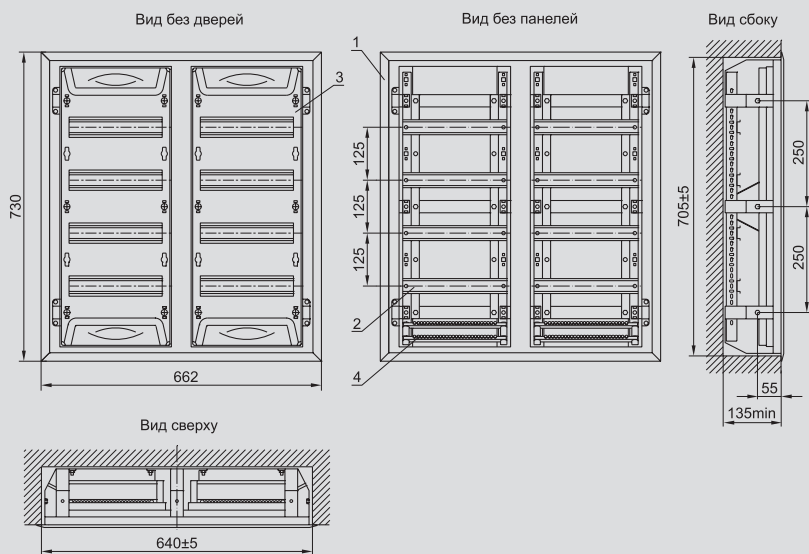
№ поз.	Наименование
1	Корпус щита
2	DIN-рейка
3	Панель оперативная
4	Рама монтажная

### ЩРв-2×36-1 IP31 UNIVERSAL



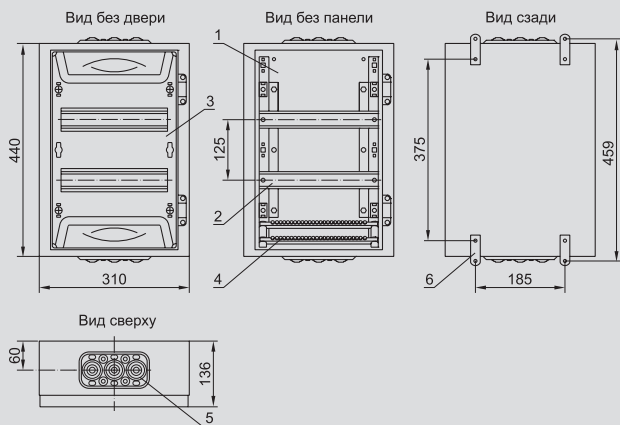
№ поз.	Наименование
1	Корпус щита
2	DIN-рейка
3	Панель оперативная
4	Рама монтажная

### ЩРв-2×48-1 IP31 UNIVERSAL



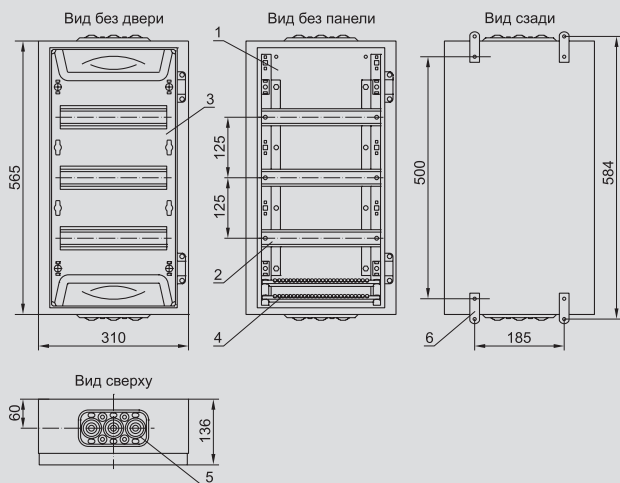
№ поз.	Наименование
1	Корпус щита
2	DIN-рейка
3	Панель оперативная
4	Рама монтажная

### ЩРН-24-1 IP31 UNIVERSAL



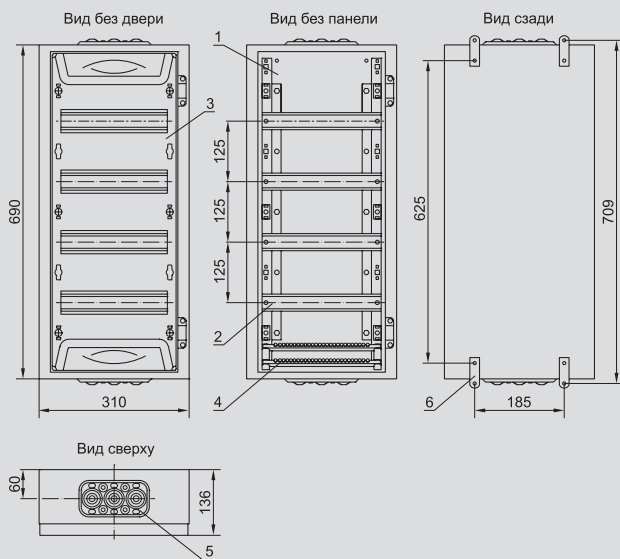
№ поз.	Наименование
1	Корпус щита
2	DIN-рейка
3	Панель оперативная
4	Рама монтажная
5	Кабель-ввод
6	Скоба крепежная

### ЩРН-36-1 IP31 UNIVERSAL



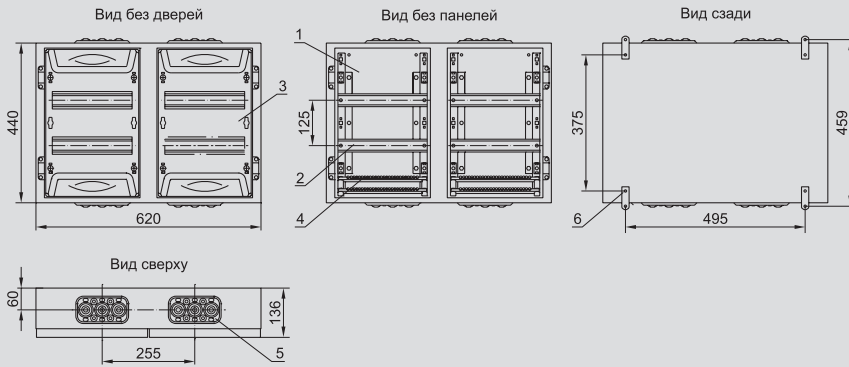
№ поз.	Наименование
1	Корпус щита
2	DIN-рейка
3	Панель оперативная
4	Рама монтажная
5	Кабель-ввод
6	Скоба крепежная

### ЩРН-48-1 IP31 UNIVERSAL



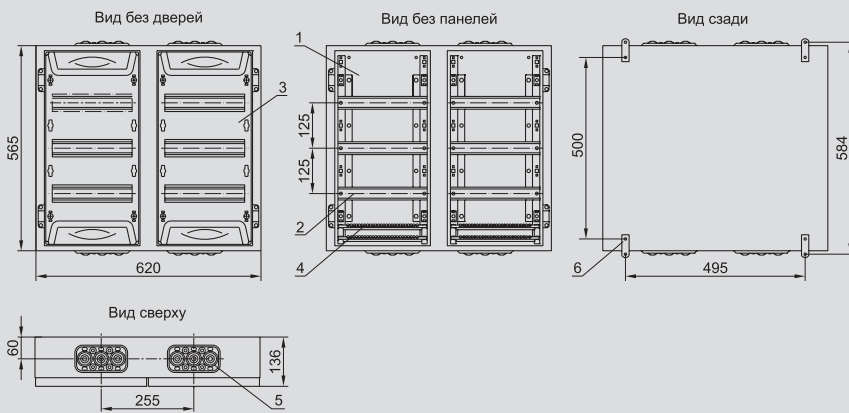
№ поз.	Наименование
1	Корпус щита
2	DIN-рейка
3	Панель оперативная
4	Рама монтажная
5	Кабель-ввод
6	Скоба крепежная

### ЩРН-2×24-1 IP31 UNIVERSAL



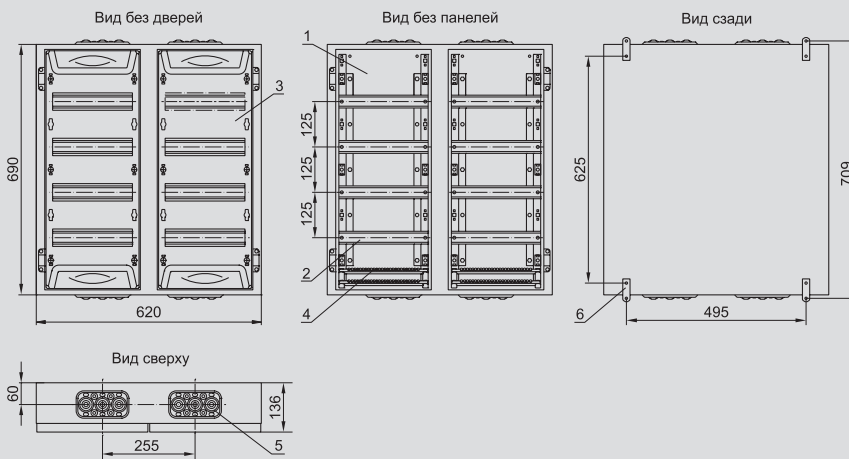
№ поз.	Наименование
1	Корпус щита
2	DIN-рейка
3	Панель оперативная
4	Рама монтажная
5	Кабель-ввод
5	Скоба крепежная

### ЩРН-2×36-1 IP31 UNIVERSAL



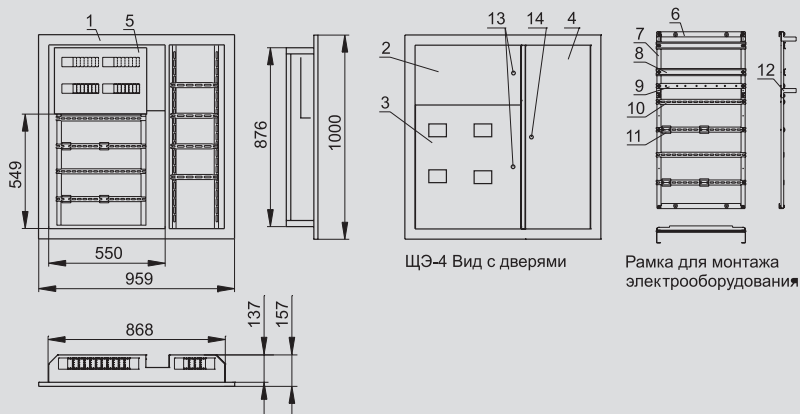
№ поз.	Наименование
1	Корпус щита
2	DIN-рейка
3	Панель оперативная
4	Рама монтажная
5	Кабель-ввод
5	Скоба крепежная

### ЩРН-2×48-1 IP31 UNIVERSAL



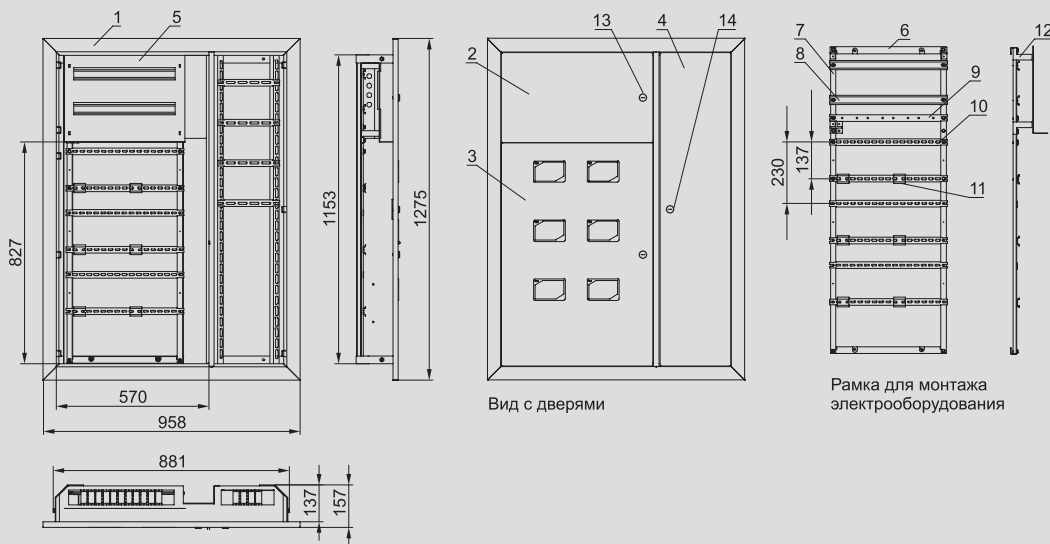
№ поз.	Наименование
1	Корпус щита
2	DIN-рейка
3	Панель оперативная
4	Рама монтажная
5	Кабель-ввод
5	Скоба крепежная

### ЩЭ

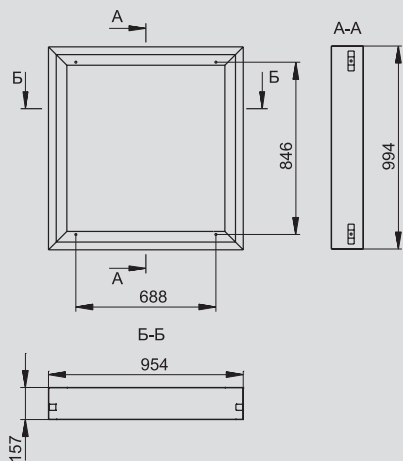


№ поз.	Наименование
1	Корпус щита
2	Дверь отсека распределения
3	Дверь отсека учета
4	Дверь низковольтного отсека
5	Оперативная панель
6	Планка горизонтальной рамки
7	Планка вертикальной рамки
8	DIN-рейка
9	Рейка под шины N и PE
10	Планка монтажная
11	DIN-рейка под выключатель нагрузки
12	Кронштейн
13	Замок
14	Замок с другой секретностью

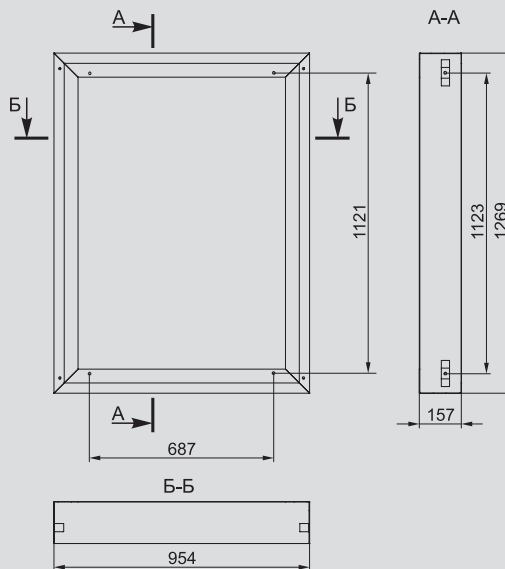
### ЩЭ-1270



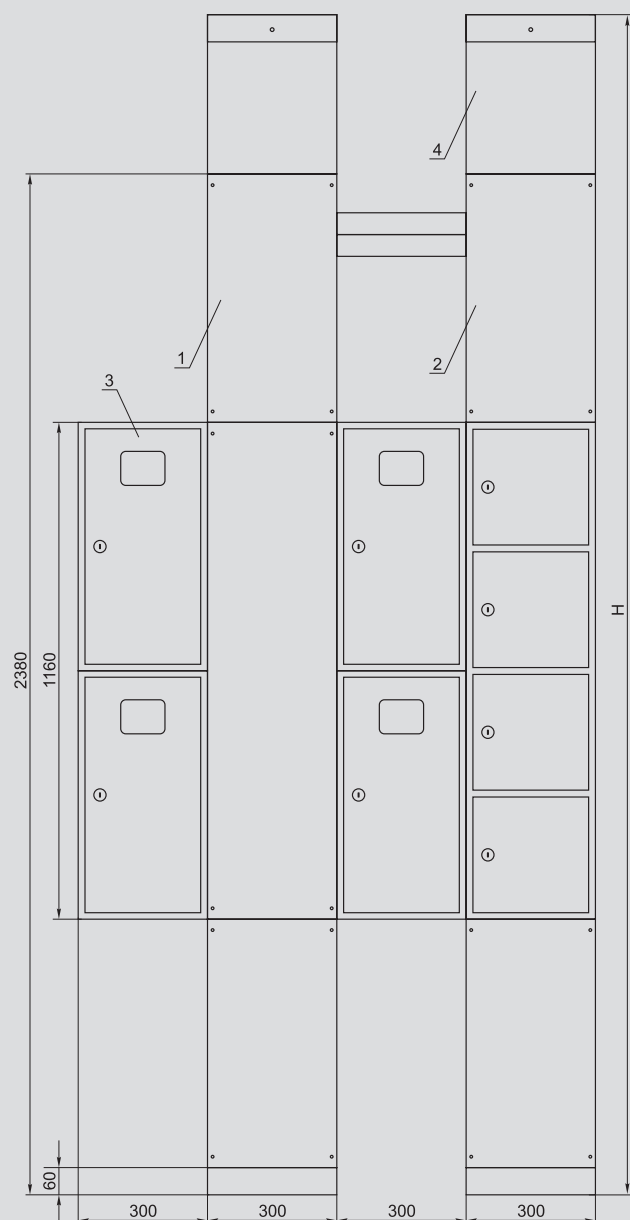
### Кожух ЩЭ



### Кожух ЩЭ-1270



УЭРМ



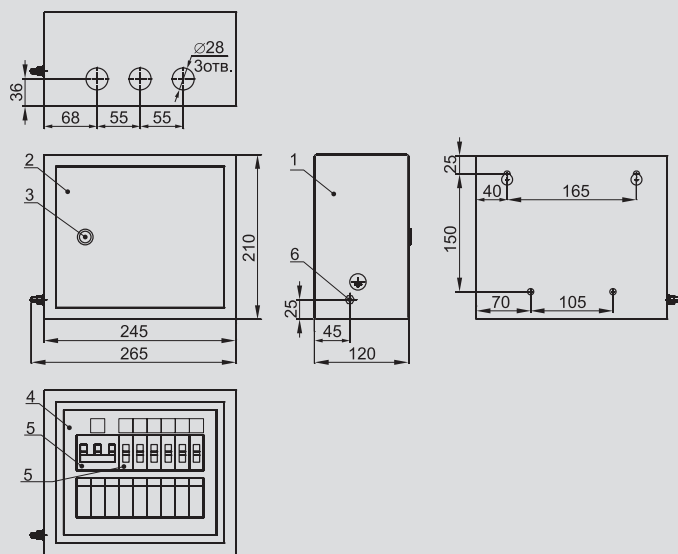
№ поз.	Наименование
1	Короб КЭТ
2	Короб КСС
3	ЯУР
4	Компенсатор высоты

Типоисполнение	H, мм
УЭРМ-х-2500	2500
УЭРМ-х-2600	2600
УЭРМ-х-2700	2700
УЭРМ-х-2800	2800
УЭРМ-х-2850	2850
УЭРМ-х-2950	2950
УЭРМ-х-3300	3300
УЭРМ-х-3850	3850



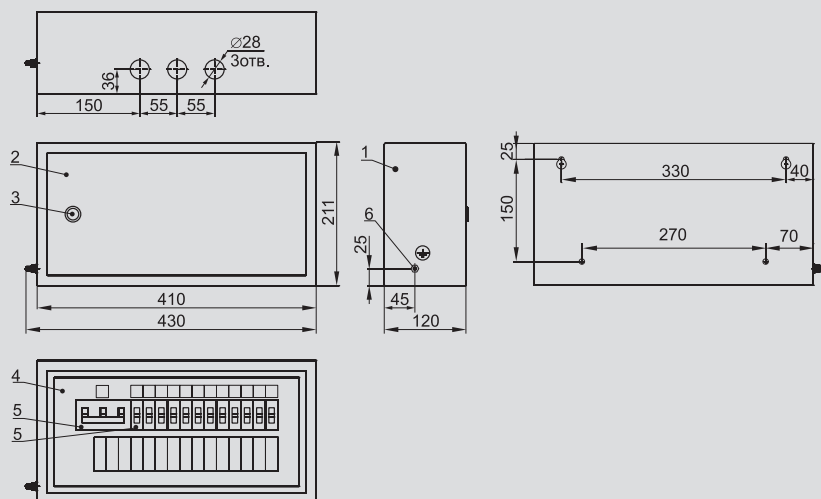
# НКУ

ОЩВ-3-63-6-0



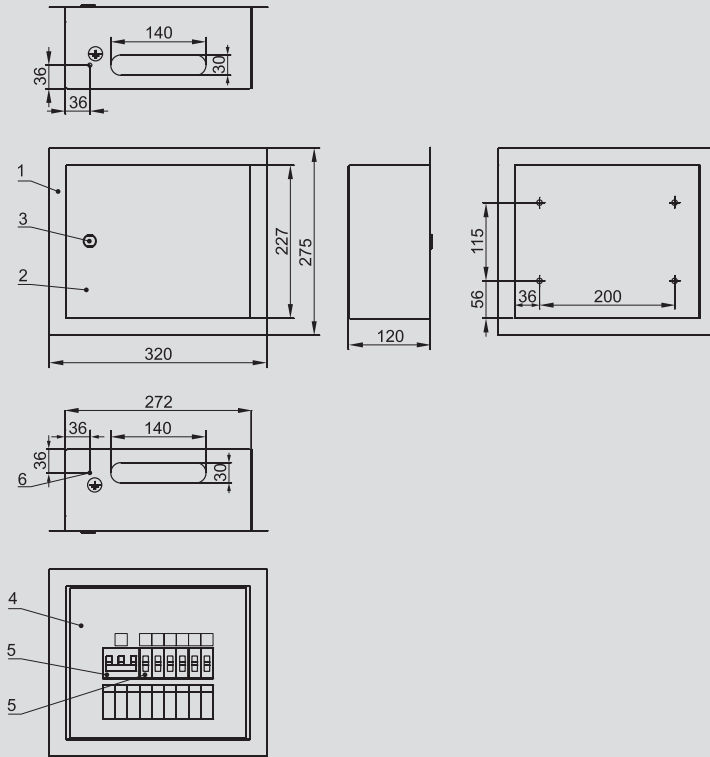
№ поз.	Наименование
1	Корпус щита
2	Дверь
3	Замок
4	Фальшпанель
5	Выключатель автоматический
6	Узел заземления

ОЩВ-3-100-12-0, ОЩВ-3-63-12-0



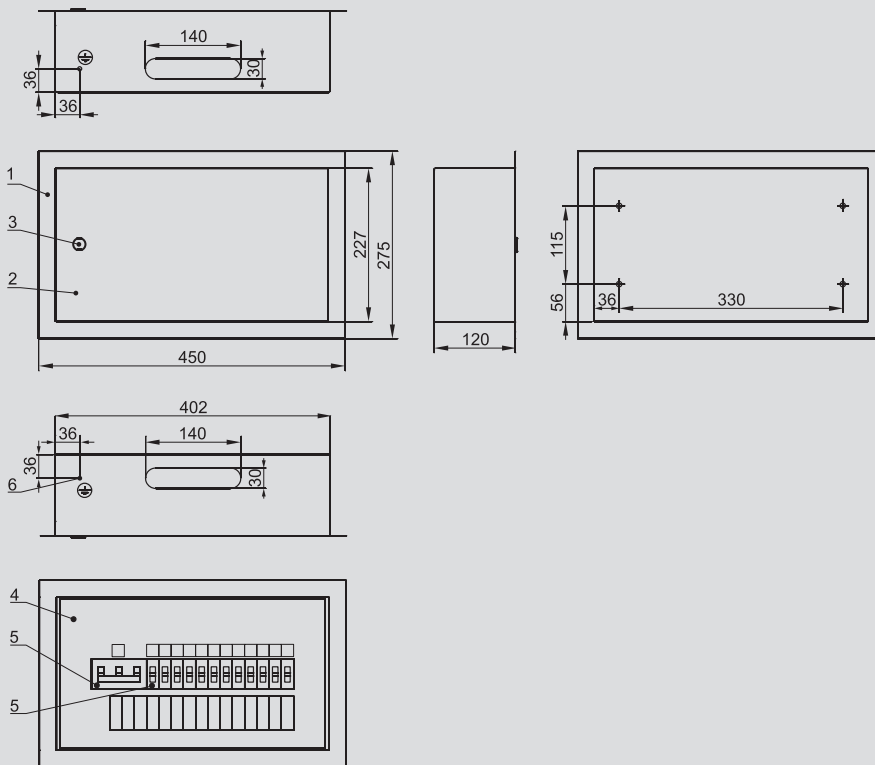
№ поз.	Наименование
1	Корпус щита
2	Дверь
3	Замок
4	Фальшпанель
5	Выключатель автоматический
6	Узел заземления

УОЩВ-3-63-6-0



№ поз.	Наименование
1	Корпус щита
2	Дверь
3	Замок
4	Фальшпанель
5	Выключатель автоматический
6	Узел заземления

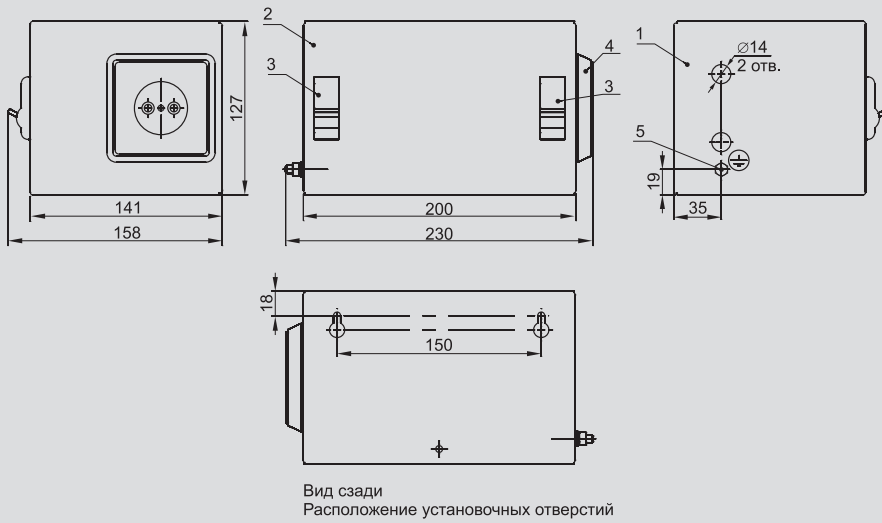
УОЩВ-3-100-12-0, УОЩВ-3-63-12-0



№ поз.	Наименование
1	Корпус щита
2	Дверь
3	Замок
4	Фальшпанель
5	Выключатель автоматический
6	Узел заземления

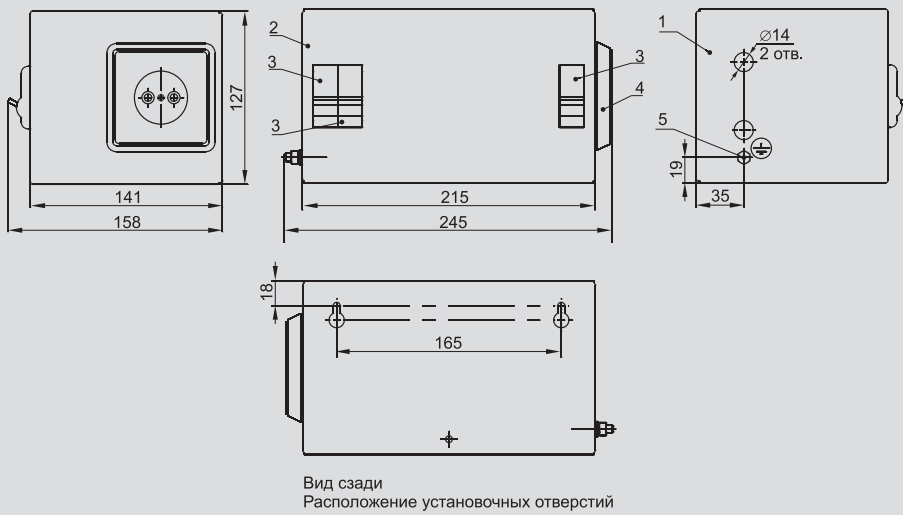
Габаритные размеры

### ЯТП-0,25 Х/Х-2



№ поз.	Наименование
1	Основание
2	Крышка
3	Выключатель автоматический
4	Розетка
5	Узел заземления

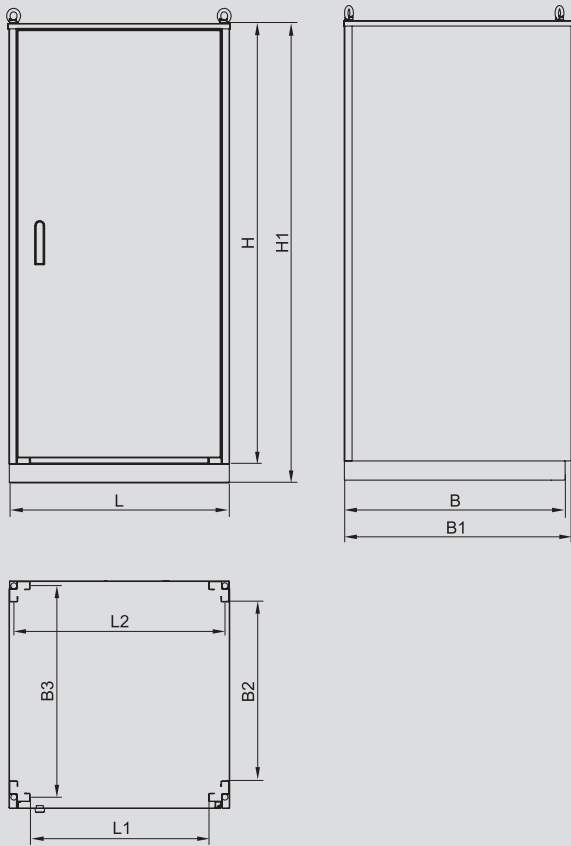
### ЯТП-0,25 Х/Х-3



№ поз.	Наименование
1	Основание
2	Крышка
3	Выключатель автоматический
4	Розетка
5	Узел заземления

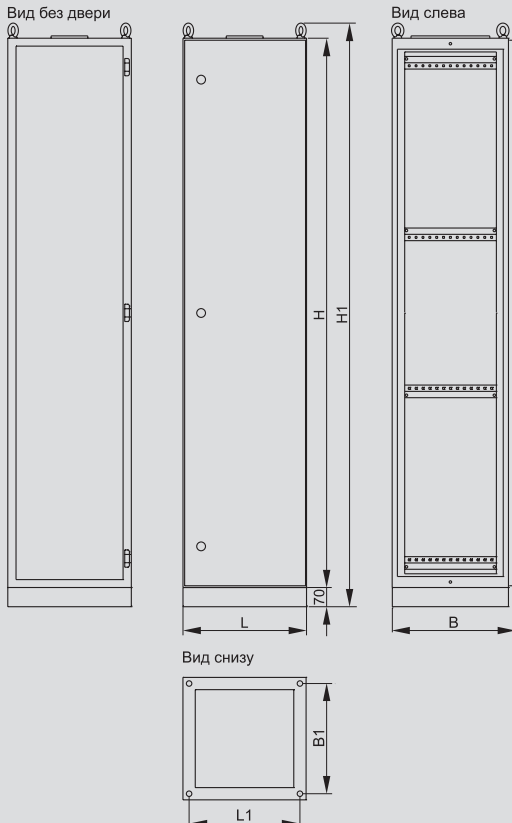
## Металлические оболочки

КСРМ



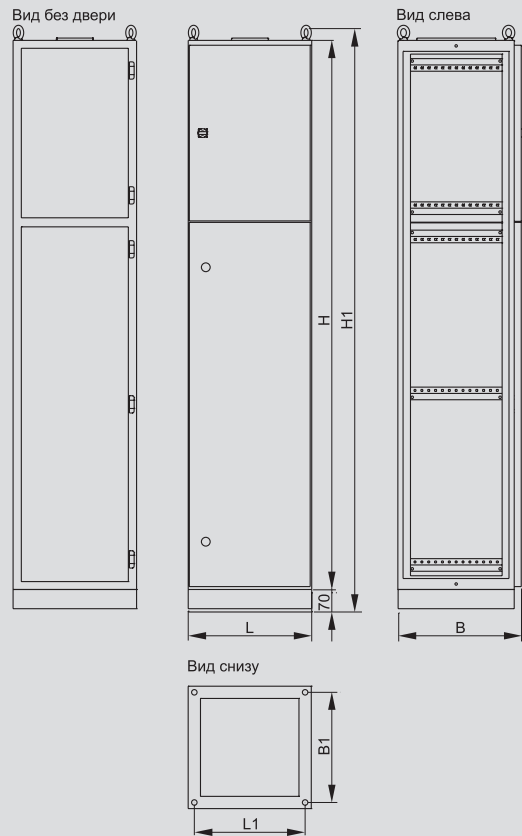
Тип	Размер, мм								
	H	H1	L	L1	L2	B	B1	B2	B3
КСРМ 16.6.4	1600	1670	600	453	570	403	428	253	370
КСРМ 16.6.6						603	628	453	570
КСРМ 16.6.8						803	828	653	770
КСРМ 16.8.4	1600	1670	800	653	770	403	428	253	370
КСРМ 16.8.6						603	628	453	570
КСРМ 16.8.8						803	828	653	770
КСРМ 18.6.4	1800	1870	600	453	570	403	428	253	370
КСРМ 18.6.6						603	628	453	570
КСРМ 18.6.8						803	828	653	770
КСРМ 18.8.4	1800	1870	800	653	770	403	428	253	370
КСРМ 18.8.6						603	628	453	570
КСРМ 18.8.8						803	828	653	770
КСРМ 20.6.4	2000	2070	600	453	570	403	428	253	370
КСРМ 20.6.6						603	628	453	570
КСРМ 20.6.8						803	828	653	770
КСРМ 20.8.4	2000	2070	800	653	770	403	428	253	370
КСРМ 20.8.6						603	628	453	570
КСРМ 20.8.8						803	828	653	770

ВРУ-1 серии ТИТАН



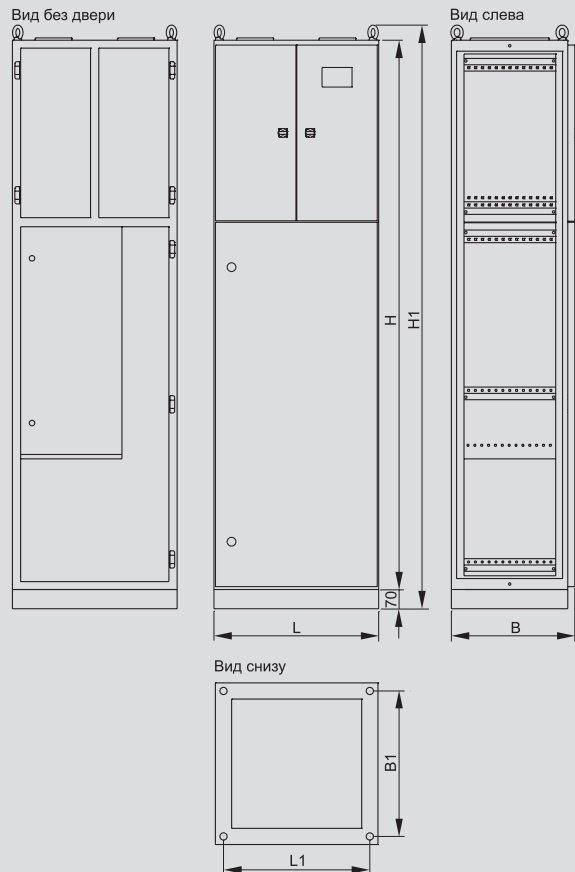
Тип	Размер, мм					
	H	H1	L	L1	B	B1
ВРУ-1-18.45.45 IP31	1800	1926	450	410	450	383
ВРУ-1-18.60.45 IP31	1800	1926	600	560	450	383
ВРУ-1-18.60.60 IP31	1800	1926	600	560	600	533
ВРУ-1-18.80.45 IP31	1800	1926	800	760	450	383
ВРУ-1-18.80.60 IP31	1800	1926	800	760	600	533
ВРУ-1-20.45.45 IP31	2000	2126	450	410	450	383
ВРУ-1-20.60.45 IP31	2000	2126	600	560	450	383
ВРУ-1-20.60.60 IP31	2000	2126	600	560	600	533
ВРУ-1-20.80.45 IP31	2000	2126	800	760	450	383
ВРУ-1-20.80.60 IP31	2000	2126	800	760	600	533
ВРУ-1-18.45.45 IP54	1800	1926	450	410	450	383
ВРУ-1-18.60.45 IP54	1800	1926	600	560	450	383
ВРУ-1-18.60.60 IP54	1800	1926	600	560	600	533
ВРУ-1-18.80.45 IP54	1800	1926	800	760	450	383
ВРУ-1-18.80.60 IP54	1800	1926	800	760	600	533
ВРУ-1-20.45.45 IP54	2000	2126	450	410	450	383
ВРУ-1-20.60.45 IP54	2000	2126	600	560	450	383
ВРУ-1-20.60.60 IP54	2000	2126	600	560	600	533
ВРУ-1-20.80.45 IP54	2000	2126	800	760	450	383
ВРУ-1-20.80.60 IP54	2000	2126	800	760	600	533

### ВРУ-2 серии TITAN



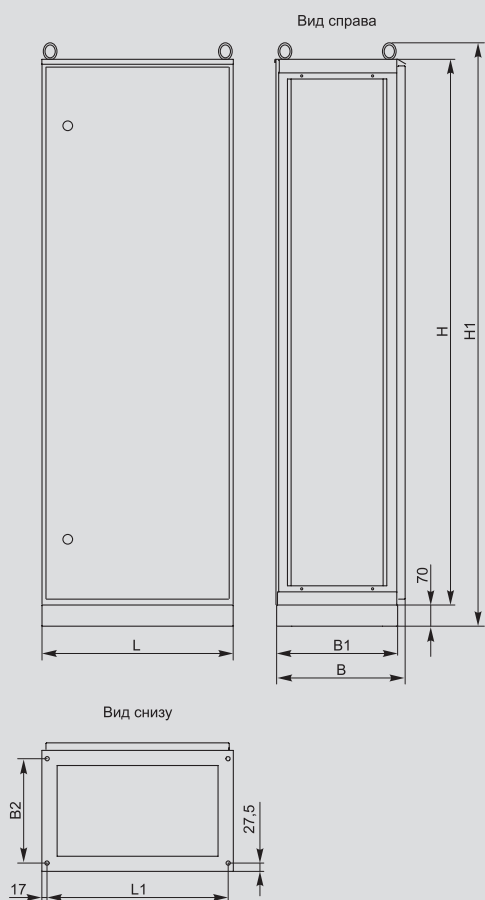
Тип	Размер, мм					
	H	H1	L	L1	B	B1
ВРУ-2-18.45.45 IP31	1800	1926	450	410	450	383
ВРУ-2-18.60.45 IP31	1800	1926	600	560	450	383
ВРУ-2-18.60.60 IP31	1800	1926	600	560	600	533
ВРУ-2-18.80.45 IP31	1800	1926	800	760	450	383
ВРУ-2-18.80.60 IP31	1800	1926	800	760	600	533
ВРУ-2-20.45.45 IP31	2000	2126	450	410	450	383
ВРУ-2-20.60.45 IP31	2000	2126	600	560	450	383
ВРУ-2-20.60.60 IP31	2000	2126	600	560	600	533
ВРУ-2-20.80.45 IP31	2000	2126	800	760	450	383
ВРУ-2-20.80.60 IP31	2000	2126	800	760	600	533
ВРУ-2-18.45.45 IP54	1800	1926	450	410	450	383
ВРУ-2-18.60.45 IP54	1800	1926	600	560	450	383
ВРУ-2-18.60.60 IP54	1800	1926	600	560	600	533
ВРУ-2-18.80.45 IP54	1800	1926	800	760	450	383
ВРУ-2-18.80.60 IP54	1800	1926	800	760	600	533
ВРУ-2-20.45.45 IP54	2000	2126	450	410	450	383
ВРУ-2-20.60.45 IP54	2000	2126	600	560	450	383
ВРУ-2-20.60.60 IP54	2000	2126	600	560	600	533
ВРУ-2-20.80.45 IP54	2000	2126	800	760	450	383
ВРУ-2-20.80.60 IP54	2000	2126	800	760	600	533

### ВРУ-3 серии TITAN



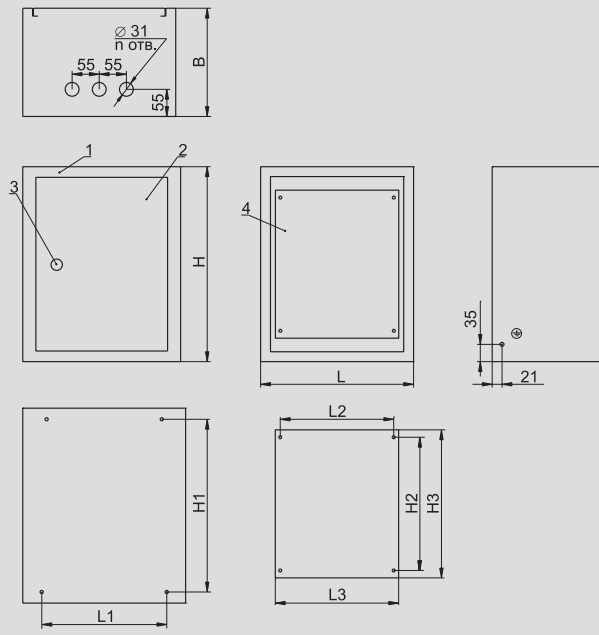
Тип	Размер, мм					
	H	H1	L	L1	B	B1
ВРУ-3-20.60.45 IP31	2000	2126	600	560	450	383
ВРУ-3-20.60.45 IP54	2000	2126	600	560	450	383

ВРУ



Тип	Размер, мм						
	L	L1	B	B1	B2	H	H1
ВРУ 18.45.40 0 36	457	423	430	400	345	1804	1930
ВРУ 18.63.40 0 36	632	598					
ВРУ 18.80.40 0 36	807	773					
ВРУ 20.45.40 0 36	457	423	630	600	545	2004	2130
ВРУ 20.63.40 0 36	632	598					
ВРУ 20.80.40 0 36	807	773					
ВРУ 18.63.60 0 36	632	598				1804	1930
ВРУ 18.80.60 0 36	807	773					
ВРУ 20.63.60 0 36	632	598					
ВРУ 20.80.60 0 36	807	773					

### ЩМП IP31



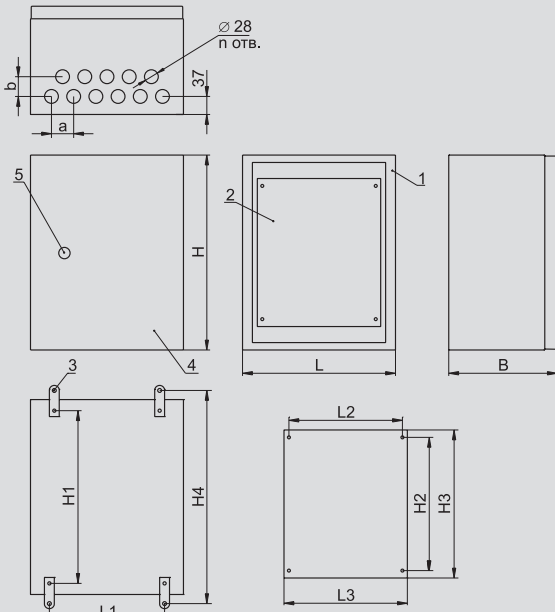
Расположение установочных отверстий

Панель монтажная

№ поз.	Наименование
1	Корпус щита
2	Дверь
3	Замок
4	Панель монтажная

Наименование	H, мм	L, мм	B, мм	L1, мм	H1, мм	L2, мм	H2, мм	H3, мм	L3, мм	п, шт.
ЩМП 1-1	395	310	150	256	344	230	270	330	250	3
ЩМП 2-1	500	400	150	346	449	320	370	430	340	3
ЩМП 3-1	650	500	150	446	599	420	520	580	440	3
ЩМП 1-0	395	310	220	256	344	230	270	330	250	3
ЩМП 2-0	500	400	220	346	449	320	370	430	340	3
ЩМП 3-0	650	500	220	446	599	420	520	580	440	3
ЩМП 4-0	800	650	250	596	749	520	670	730	585	4
ЩМП 5-0	1000	650	300	596	949	520	870	930	585	5
ЩМП 6-0	1200	750	300	696	1149	620	1070	1130	685	6
ЩМП 7-0	1320	750	300	696	1269	670	1190	1250	690	7
ЩМП-2.3.1	250	300	150	250	200	210	160	180	230	3
ЩМП-3.2.1	300	210	150	160	250	120	210	230	140	3
ЩМП-4.2.1	400	210	150	160	350	120	310	330	140	3
ЩМП-4.4.1	400	400	150	350	350	310	310	330	330	3
ЩМП-4.4.2	400	400	250	350	350	310	310	330	330	3
ЩМП-4.6.1	400	600	150	550	350	510	310	330	530	3
ЩМП-4.6.2	400	600	250	550	350	510	310	330	530	3
ЩМП-6.6.1	600	600	150	550	550	510	510	530	530	3
ЩМП-6.6.2	600	600	250	550	550	510	510	530	530	3

### ЩМП IP54



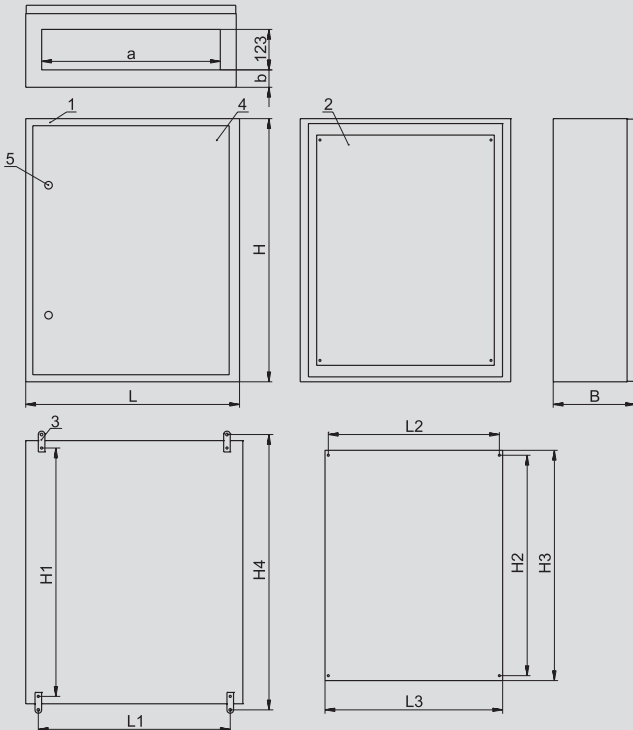
Расположение установочных отверстий

Панель монтажная

Изделие укомплектовано сальниками

№ поз.	Наименование
1	Корпус щита
2	Панель монтажная*
3	Зацеп крепежный
4	Дверь
5	Замок

Наименование	H, мм	L, мм	B, мм	L1, мм	H1, мм	L2, мм	H2, мм	H3, мм	L3, мм	H4, мм	a, мм	b, мм	n, шт.
ЩМП 1-0	395	310	220	230	350	230	270	330	250	434	45	40	11
ЩМП 2-0	500	400	220	320	450	320	370	430	340	534	60	52	11
ЩМП 3-0	650	500	220	420	600	420	520	580	440	684	60	52	13



Расположение установочных отверстий

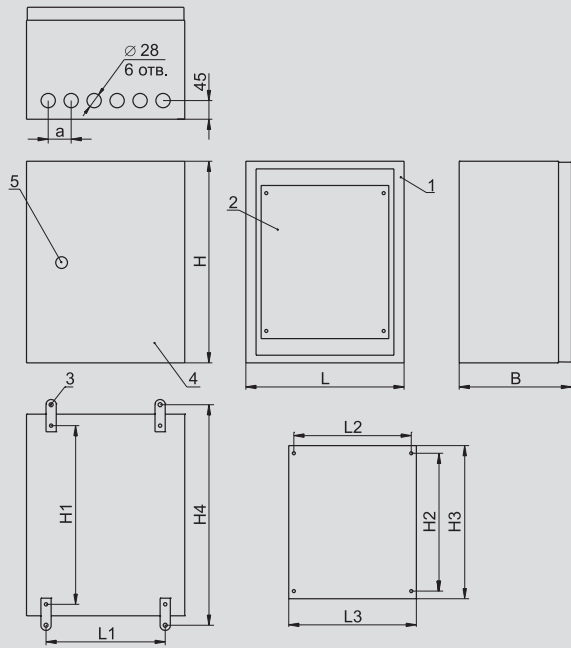
Панель монтажная

№ поз.	Наименование
1	Корпус щита
2	Панель монтажная*
3	Зацеп крепежный
4	Дверь
5	Замок

Наименование	H, мм	L, мм	B, мм	L1, мм	H1, мм	L2, мм	H2, мм	H3, мм	L3, мм	H4, мм	a, мм	b, мм
ЩМП 4-0	800	650	250	570	750	520	670	730	585	834	523	53
ЩМП 5-0	1000	650	285	570	950	520	870	930	585	1034	523	71
ЩМП 6-0	1200	750	300	670	1150	620	1070	1130	685	1234	523	78
ЩМП 7-0	1400	650	285	570	1350	520	1270	1330	585	1434	523	71

\* Расстояние поверхности монтажной панели от задней стенки – 15 мм.





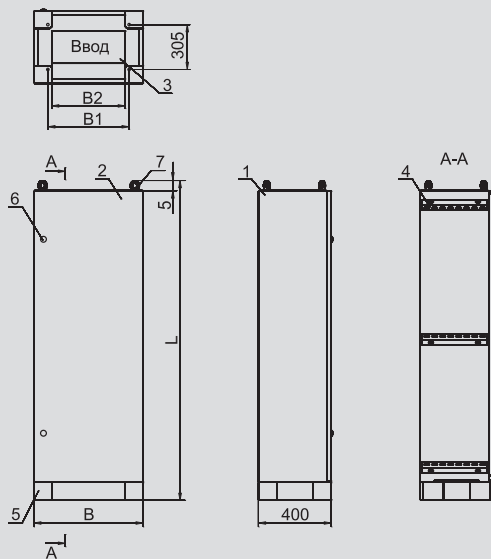
Расположение установочных отверстий      Панель монтажная

Изделие укомплектовано сальниками

№ поз.	Наименование
1	Корпус щита
2	Панель монтажная*
3	Защел крепёжный
4	Дверь
5	Замок

Наименование	H, мм	L, мм	B, мм	L1, мм	H1, мм	L2, мм	H2, мм	H3, мм	L3, мм	H4, мм	a, мм
ЩМП-2.3.1	250	300	150	225	200	210	160	180	230	284	45
ЩМП-3.2.1	300	210	150	135	250	120	210	230	140	334	30
ЩМП-4.2.1	400	210	150	135	350	120	310	330	140	434	30
ЩМП-4.4.1	400	400	150	325	350	310	310	330	330	434	45
ЩМП-4.4.2	400	400	250	325	350	310	310	330	330	434	45
ЩМП-4.6.1	400	600	150	525	350	510	310	330	530	434	45
ЩМП-4.6.2	400	600	250	525	350	510	310	330	530	434	45
ЩМП-6.6.1	600	600	150	525	550	510	510	530	530	634	45
ЩМП-6.6.2	600	600	250	525	550	510	510	530	530	634	45

ЩМП-16.X.4-0 XX, ЩМП-18.X.4-0 XX

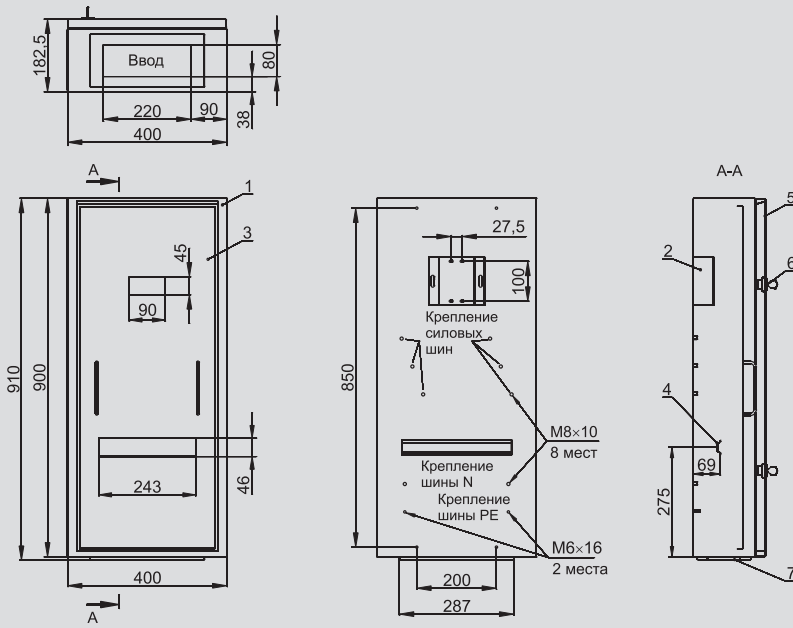


№ поз.	Наименование
1	Корпус щита
2	Дверь
3	Крышка
4	Z-профиль
5	Цоколь (съёмный)
6	Замок
7	Рым-болт

Наименование	L, мм	B, мм	B1, мм	B2, мм
ЩМП-16.6.4 36 УХЛ3 IP31	1700	600	500	404
ЩМП-16.8.4 36 УХЛ3 IP31	1700	800	700	604
ЩМП-16.6.4 74 У2 IP54	1700	600	500	404
ЩМП-16.8.4 74 У2 IP54	1700	800	700	604
ЩМП-18.6.4 36 УХЛ3 IP31	1800	600	500	404
ЩМП-18.8.4 36 УХЛ3 IP31	1800	800	700	604
ЩМП-18.6.4 74 У2 IP54	1800	600	500	404
ЩМП-18.8.4 74 У2 IP54	1800	800	700	604

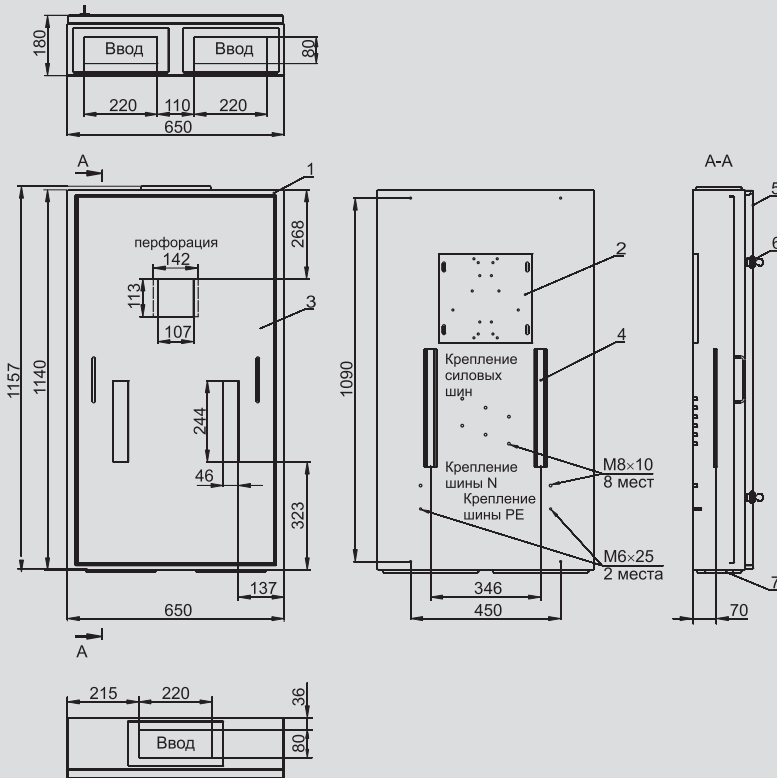
\* Расстояние поверхности монтажной панели от задней стенки – 15 мм.

ПР1



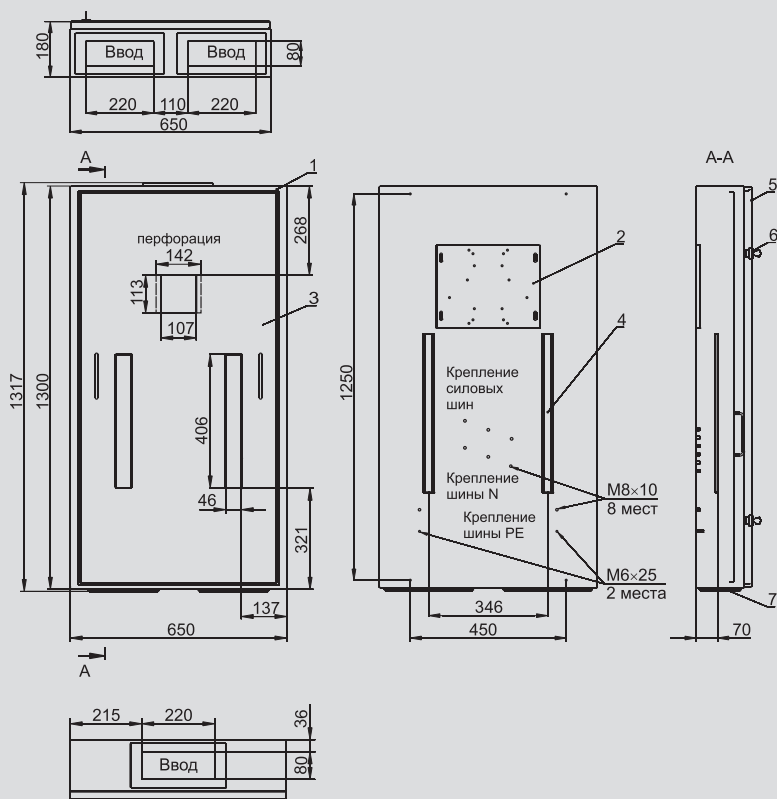
№ поз.	Наименование
1	Корпус щита
2	Панель ВА
3	Фальшпанель
4	DIN-рейка
5	Дверь
6	Замок
7	Крышка

ПР2



№ поз.	Наименование
1	Корпус щита
2	Панель ВА
3	Фальшпанель
4	DIN-рейка
5	Дверь
6	Замок
7	Крышка

ПРЗ



№ поз.	Наименование
1	Корпус щита
2	Панель ВА
3	Фальшпанель
4	DIN-рейка
5	Дверь
6	Замок
7	Крышка



Для заметок



Для заметок



Для заметок



Для заметок

Полную информацию об ассортименте изделий IEK® вы найдете в наших каталогах.

Каталоги можно получить бесплатно у партнеров Группы компаний IEK в вашем регионе или сделать заказ самостоятельно.

Для заказа по почте вам необходимо подробно заполнить бланк заявки и отправить его по адресу:

117545, г. Москва, 1-й Дорожный пр-д, д. 4, стр. 1,  
Группа компаний IEK, департамент маркетинга.

Для заказа по электронной почте данные из купона необходимо отправить по адресу:

zayavka@iek.ru



## Заявка на бесплатное получение каталогов

Выберите интересующие вас каталоги, поставив отметку в квадрате слева:

- |  |  |
|--|--|
| <input type="checkbox"/> Модульное оборудование          | <input type="checkbox"/> Арматура и инструмент для СИП       |
| <input type="checkbox"/> Кабеленесущие системы           | <input type="checkbox"/> Светотехника                        |
| <input type="checkbox"/> Коммутационное оборудование     | <input type="checkbox"/> Электроустановочные изделия         |
| <input type="checkbox"/> Автоматические выключатели ВА88 | <input type="checkbox"/> Шкафы, боксы и принадлежности к ним |

Представитель нашей компании свяжется с вами и доставит каталог в удобное для вас время.

### Дополнительная информация. Пожелания по технической информации

Наименование организации (полное) \_\_\_\_\_

Почтовый адрес: индекс \_\_\_\_\_ город \_\_\_\_\_ область \_\_\_\_\_

улица \_\_\_\_\_ № дома \_\_\_\_\_ стр./корп. \_\_\_\_\_ № офиса \_\_\_\_\_ телефон \_\_\_\_\_

ФИО \_\_\_\_\_ должность \_\_\_\_\_ конт. тел. \_\_\_\_\_

E-mail \_\_\_\_\_ сайт \_\_\_\_\_

Вид деятельности \_\_\_\_\_

Специализация (отраслевая или по типам объектов) \_\_\_\_\_

Общая численность сотрудников в вашей организации (отметьте нужный вариант)

- до 10 чел.  
 от 10 до 100 чел.  
 более 100 чел.

Официальный сайт информационной и технической поддержки [www.iek.ru](http://www.iek.ru)

