



Коммутационное оборудование



Содержание

1	Контакты серии КМИ	3
1.1	Назначение и область применения	3
1.2	Нормативная и техническая документация	3
1.3	Условия эксплуатации	3
1.4	Структура обозначения	3
1.5	Основные технические характеристики	4
1.6	Электрические схемы	5
1.7	Типовые электрические схемы	5
1.8	Особенности конструкции и монтажа	7
1.9	Габаритные размеры	8
1.10	Установочные размеры	9
2	Контакты серии КМИп	10
2.1	Назначение и область применения	10
2.2	Нормативная и техническая документация	10
2.3	Условия эксплуатации	10
2.4	Структура обозначения	10
2.5	Основные технические характеристики	11
2.6	Особенности конструкции и монтажа	12
2.7	Электрическая схема	13
2.8	Габаритные размеры	13
3	Реле электротепловые серии РТИ	14
3.1	Назначение и область применения	14
3.2	Нормативная и техническая документация	14
3.3	Условия эксплуатации	14
3.4	Руководство по выбору	14
3.5	Основные технические характеристики	15
3.6	Особенности конструкции и монтажа	16
3.7	Электрическая схема	17
3.8	Габаритные и установочные размеры	17
4	Контакты серии КМИ в оболочке IP54	18
4.1	Назначение и область применения	18
4.2	Нормативная и техническая документация	18
4.3	Условия эксплуатации	18
4.4	Структура обозначения	18
4.5	Основные технические характеристики	18
4.6	Электрические схемы	19
4.7	Габаритные размеры	19
5	Контакты серии КТИ	20
5.1	Назначение и область применения	20
5.2	Нормативная и техническая документация	20
5.3	Условия эксплуатации	20
5.4	Структура обозначения	20
5.5	Основные технические характеристики	21
5.6	Электрические схемы	22
5.7	Особенности конструкции и монтажа	23
5.8	Габаритные и установочные размеры	25
6	Дополнительные устройства для контактов серий КМИ и КТИ	28
6.1	Назначение и область применения	28
6.2	Основные технические характеристики	28
6.3	Электрические схемы	29
6.4	Особенности монтажа	30
6.5	Габаритные размеры	31
6.6	Монтажные размеры	32

7 Пускатели ручные кнопочные серии ПРК34

7.1	Назначение и область применения	34
7.2	Нормативная и техническая документация	34
7.3	Условия эксплуатации	34
7.4	Структура обозначения	34
7.5	Основные технические характеристики	35
7.6	Электрические схемы	35
7.7	Время-токовые рабочие характеристики	36
7.8	Габаритные и установочные размеры	36
7.9	Дополнительные устройства	37

8 Переключатели кулачковые позиционные серии ПКП 40

8.1	Назначение и область применения	40
8.2	Нормативная и техническая документация	40
8.3	Условия эксплуатации	40
8.4	Структура обозначения изделий	40
8.5	Основные технические характеристики	41
8.6	Коммутационные программы переключателей и количество контактных блоков	42
8.7	Схемы подключения переключателей	43
8.8	Габаритные размеры	44

1 Контакторы серии КМИ

1.1 Назначение и область применения

Контакторы малогабаритные переменного тока общепромышленного применения серии КМИ на ток нагрузки от 9 до 95 А предназначены для пуска, остановки и реверсирования трехфазных асинхронных электродвигателей с короткозамкнутым ротором на напряжение до 660 В (категория применения АС-3), а также для дистанционного управления цепями освещения,

нагревательными цепями и различными малоиндуктивными нагрузками (категория применения АС-1).

Контакторы серии КМИ применяются в системах управления ленточными конвейерами, компрессорами, насосами, кондиционерами, тепловыми печами, цепями освещения.

1.2 Нормативная и техническая документация

По своим конструктивным и техническим характеристикам контакторы серии КМИ соответствуют требованиям техни-

ческого регламента безопасности низковольтного оборудования ДСТУ ІЕС 60947-4-1:2009.

1.3 Условия эксплуатации

Категории применения:

Температура окружающей среды

– при эксплуатации:

– при хранении:

Высота над уровнем моря, не более:

Рабочее положение:

Вид климатического исполнения по ГОСТ 15150-96:

Степень защиты по ГОСТ 14254-96:

АС-1, АС-3, АС-4.

от –25 до +50 °С (нижняя предельная температура –40 °С);
от –45 до +50 °С.

3000 м.

вертикальное, с отклонением ±30°.

УХЛ4.

IP20.

1.4 Структура обозначения

При подборе контакторов КМИ обращайтесь внимание на структуру условного обозначения

КМИ	X	XX	X	X
Контакторы малогабаритные торговой марки IEK	Габарит	Номинальный ток категории АС-3, А	Исполнение контактора	Дополнительные контакты
	1–9, 12, 18 А 2–25, 32 А 3–40, 50 А 4–65, 80, 95 А	– 09, 12, 18 – 25, 32 – 40, 50 – 65, 80, 95	1 – нереверсивный без оболочки	0 – 1НО (нормально открытый) 1 – 1НЗ (нормально закрытый) 2 – 1НО + 1НЗ

1.5 Основные технические характеристики

Технические характеристики силовой цепи

Параметры		Типоисполнения КМИ-									
		10910, 10911	11210, 11211	11810, 11811	22510, 22511	23210, 23211	34012	35012	46512	48012	49512
Номинальное рабочее напряжение переменного тока U_e , В		230, 400, 660									
Номинальное напряжение изоляции U_i , В		660									
Номинальное импульсное напряжение U_{imp} , кВ		6									
Номинальный рабочий ток I_e , категория применения АС-3 ($U_e \leq 400$ В), А		9	12	18	25	32	40	50	65	80	95
Условный тепловой ток I_{th} ($t^\circ \leq 40^\circ$), категория применения АС-1, А		25	25	32	40	50	60	80	80	125	125
Номинальная коммутируемая мощность по АС-3, кВт	230 В	2,2	3	4	5,5	7,5	11	15	18,5	22	25
	400 В	4	5,5	7,5	11	15	18,5	22	30	37	45
	660 В	5,5	7,5	10	15	18,5	30	33	37	45	45
Макс. кратковременная нагрузка ($t \leq 1$ с), А		162	216	324	450	576	720	900	1170	1440	1710
Условный ток короткого замыкания I_{nc} , А		1000			3000			5000			
Защита от сверхтоков – предохранитель gG, А		10	20	25	40	50	50	63	80	100	100
Мощность рассеяния при I_e , Вт	АС-3, АС-4	0,2	0,36	0,8	1,25	2	2,4	3,7	4,2	5,1	7,2
	АС-1	1,56	1,56	2,5	3,2	5	5,4	9,6	6,4	12,5	12,5

Технические характеристики цепи управления

Параметры		Типоисполнения КМИ-									
		10910, 10911	11210, 11211	11810, 11811	22510, 22511	23210, 23211	34012	35012	46512	48012	49512
Номинальное напряжение катушки управления U_c , В		24, 36, 110, 230, 400									
Диапазоны напряжения управления	срабатывание	$(0,8 \div 1,1)U_c$									
	отпускание	$(0,3 \div 0,6)U_c$									
Мощность потребления катушки при U_c , ВА	срабатывание $\cos \varphi = 0,75$	60	60	60	90	90	200	200	200	200	200
	удержание $\cos \varphi = 0,3$	7	7	7	7,5	7,5	20	20	20	20	20
Время срабатывания, мс	замыкание	12–22	12–22	12–22	15–24	15–24	20–26	20–26	20–26	20–35	20–35
	размыкание	4–19	4–19	4–19	5–19	5–19	8–12	8–12	8–12	6–20	6–20
Коммутационная износоустойчивость, млн циклов	АС-1	0,55	0,7	1,0	1,3	1,3	1,3	1,3	1,4	0,7	1,2
	АС-3	1,7	1,7	1,5	1,4	1,6	1,5	1,4	1,4	0,9	1,2
	АС-4	0,2	0,2	0,2	0,15	0,15	0,12	0,1	0,1	0,1	0,1
Механическая износоустойчивость, млн циклов		15	15	15	12	10	10	10	10	5	4
Мощность рассеяния, Вт		3	3	3	3,5	3,5	10	10	10	10	10

Присоединение силовой цепи

Параметры		Типоисполнения КМИ-									
		10910, 10911	11210, 11211	11810, 11811	22510, 22511	23210, 23211	34012	35012	46512	48012	49512
Гибкий кабель, мм ²		1–2,5	1–2,5	1,5–4	1,5–4	2,5–6	6–16	10–25	10–25	16–35	16–35
Жесткий кабель, мм ²		1,5–4	1,5–4	2,5–6	2,5–6	4–10	10–25	16–35	16–35	25–50	25–50
Крутящий момент при затягивании, Нм		1,2				2,5				4,0	

Присоединение цепи управления

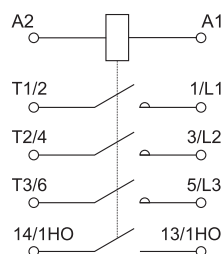
Параметры	Значения
Гибкий кабель, мм ²	1–4
Жесткий кабель, мм ²	1–4
Крутящий момент при затягивании, Нм	1,2

Технические характеристики встроенных дополнительных контактов

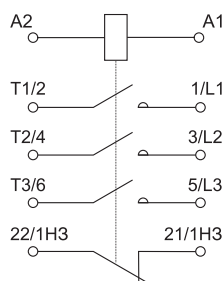
Параметры	Значения	
Номинальное напряжение U_e , В	перем. тока	до 660
	пост. тока	
Номинальное напряжение изоляции U_i , В	660	
Ток термической стойкости ($t^\circ \leq 40^\circ$) I_{th} , А	10	
Минимальная включающая способность	U_{min} , В	24
	I_{min} , мА	10
Защита от сверхтоков – предохранитель gG, А	10	
Максимальная кратковременная нагрузка ($t \leq 1$ с), А	100	
Сопротивление изоляции, не менее, МОм	10	

1.6 Электрические схемы

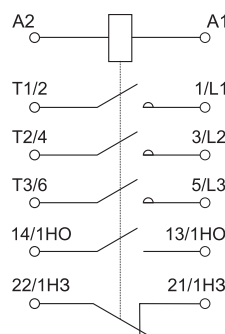
КМИ-10910...23210



КМИ-10911...23211



КМИ-34012...49512



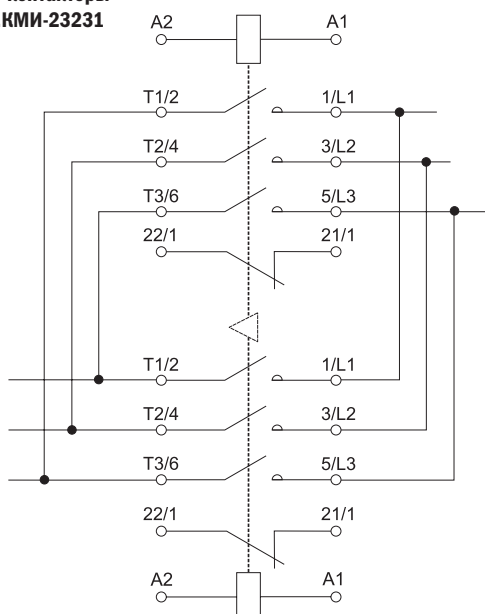
1.7 Типовые электрические схемы

Контакты серии КМИ могут применяться для создания типовых электрических схем.

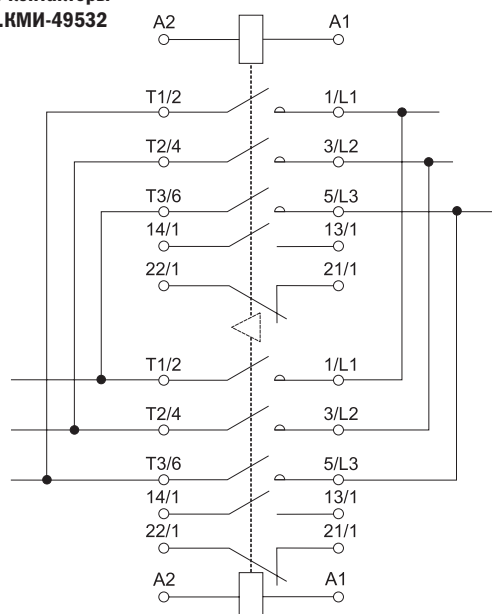
1.7.1 Электрическая схема реверсирования

Данная схема собирается из двух контакторов и механизма блокировки МБ 09-32 или МБ 40-95 (в зависимости от типоразмера), предназначенного для исключения одновременного включения контакторов.

**Реверсивные контакторы
КМИ-10931...КМИ-23231**



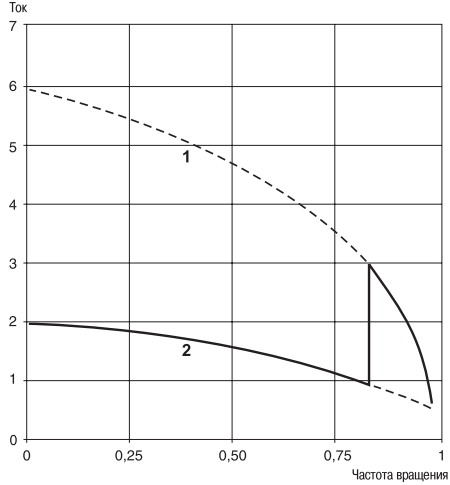
**Реверсивные контакторы
КМИ-34032...КМИ-49532**



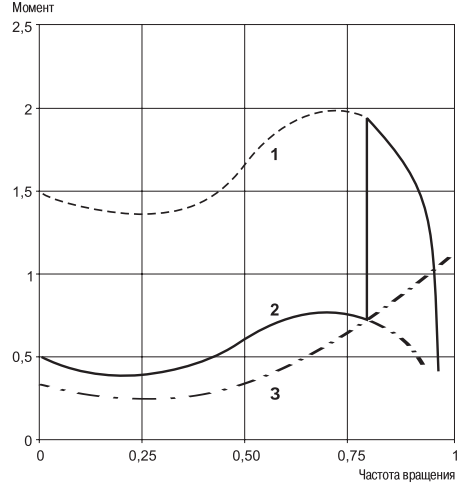
1.7.2 Электрическая схема «звезда – треугольник»

Данный способ пуска предназначен для двигателей, номинальное напряжение которых соответствует соединению обмоток в «треугольник». Пуск «звезда – треугольник» может быть использован для двигателей, пускающихся без нагрузки, или с пониженным моментом нагрузки (не более 50% от

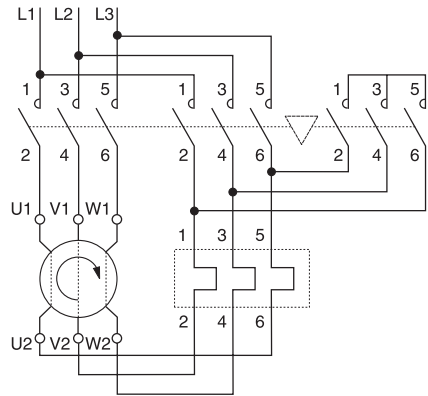
номинального момента). При этом пусковой ток при соединении в «звезду» составит 1,8–2,6 А от номинального тока. Переключение со «звезды» на «треугольник» должно производиться после того, как двигатель выйдет на номинальную частоту вращения.



- 1 - Прямой пуск при соединении обмоток двигателя в «треугольник»
- 2 - Пуск при соединении обмоток двигателя в «звезду»



- 1 - Прямой пуск при соединении обмоток двигателя в «треугольник»
- 2 - Пуск при соединении обмоток двигателя в «звезду»
- 3 - Момент сопротивления двигателя



1.8 Особенности конструкции и монтажа



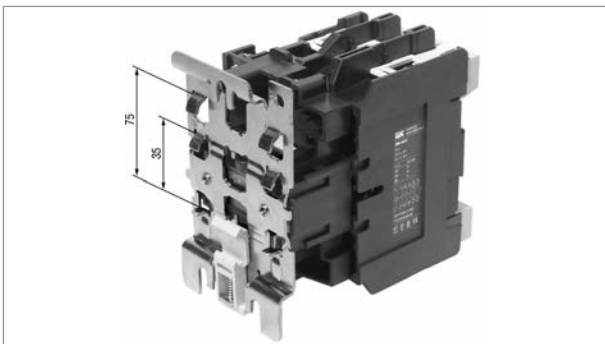
Присоединительные зажимы обеспечивают надежное фиксирование проводников:

- для габаритов 1 и 2 – с закаленными тарельчатыми шайбами;
- для габаритов 3 и 4 – с зажимной скобой, позволяющей подсоединить контакт большего сечения.



Существуют два способа монтажа контакторов:

1. Установка на DIN-рейку:
 - КМИ от 9 до 32 А (габариты 1 и 2) – 35 мм;
 - КМИ от 40 до 95 А (габариты 3 и 4) – 35 и 75 мм.
2. Монтаж при помощи винтов.

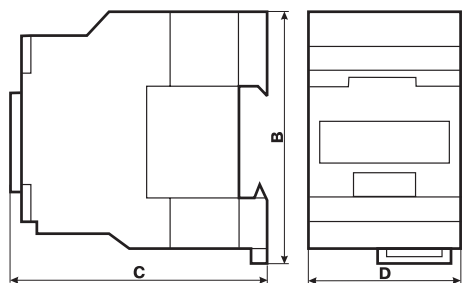


Контакторы серии КМИ 3-го и 4-го габарита позволяют осуществлять крепление на 75-мм DIN-рейку.



Контакторы серии КМИ 3-го и 4-го габарита снабжены отверстием для заземляющего болта.

1.9 Габаритные размеры

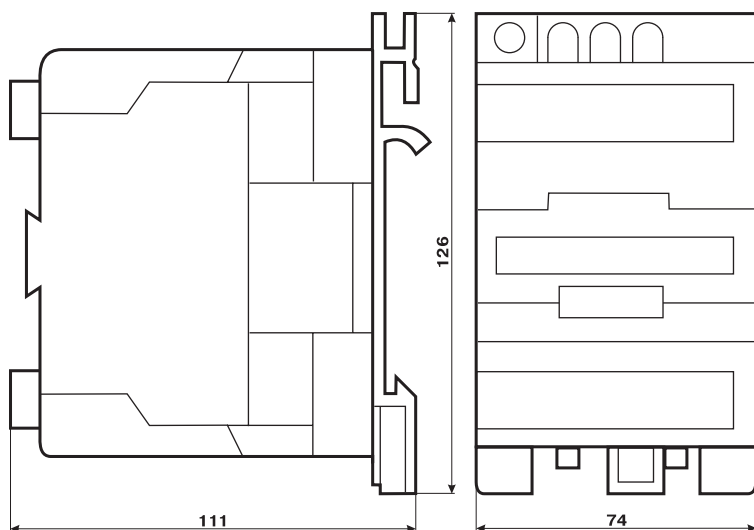


Типоисполнение	Размер, мм		
	B	C	D
КМИ-10910, КМИ-10911	74	79	45
КМИ-11210, КМИ-11211	74	81	45
КМИ-11810, КМИ-11811	74	81	45
КМИ-22510, КМИ-22511	74	93	55

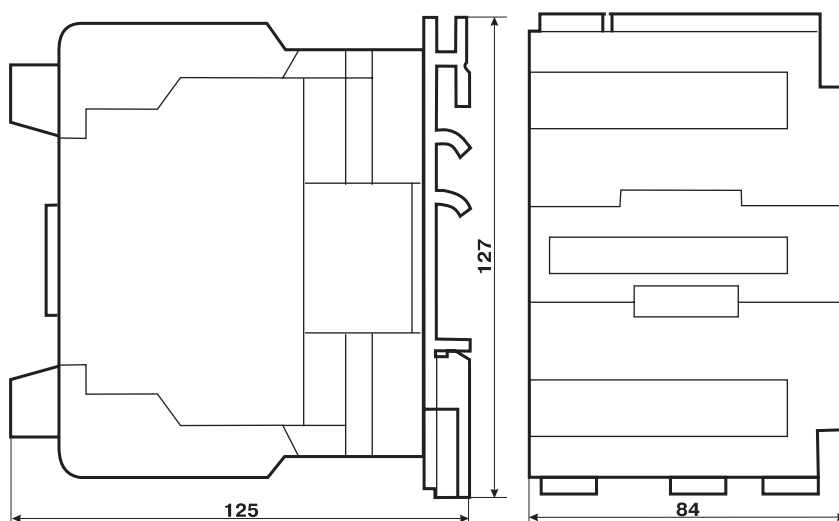
КМИ-23210, КМИ-23211



КМИ-34010, КМИ-34011,
КМИ-35012, КМИ-46512

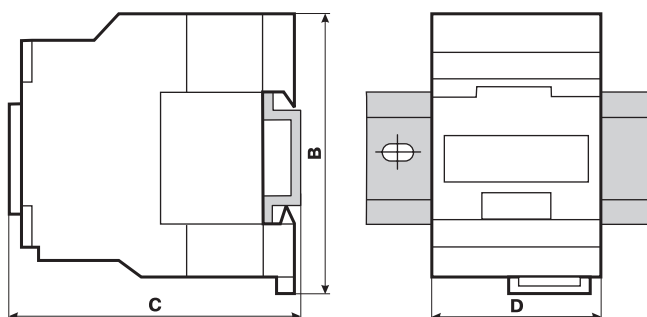


КМИ-48012, КМИ-49512

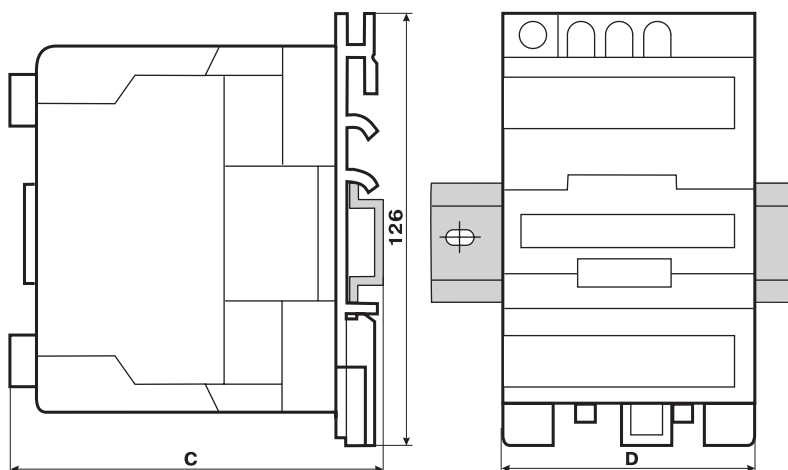


1.10 Установочные размеры

Габаритные и установочные размеры контакторов КМИ при монтаже на 35-мм DIN-рейку

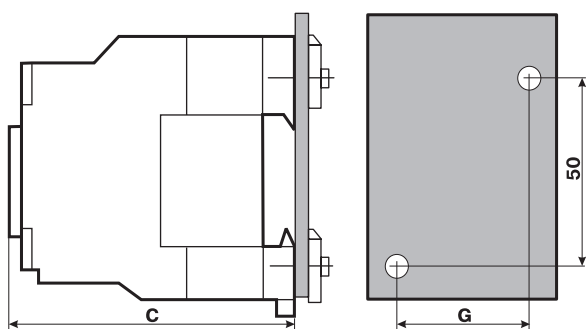


Типоисполнение	Размер, мм		
	C	B	D
КМИ-10910, КМИ-10911	82	74	45
КМИ-11210, КМИ-11211	82	74	45
КМИ-11810, КМИ-11811	87	74	45
КМИ-22510, КМИ-22511	95	74	55
КМИ-23210, КМИ-23211	100	83	55

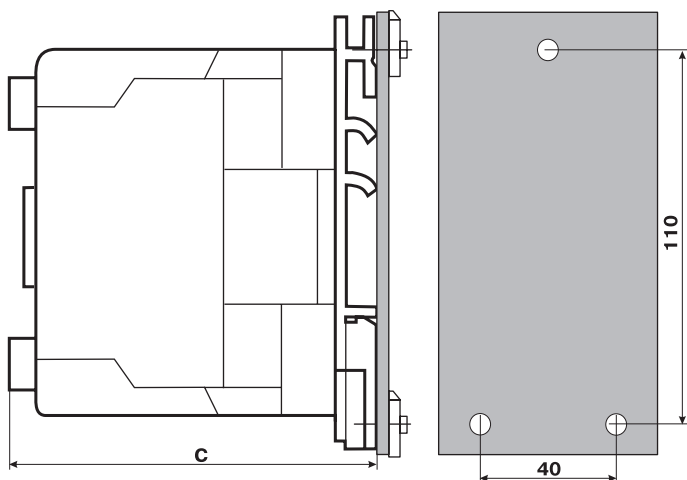


Типоисполнение	Размер, мм	
	C	D
КМИ-34010, КМИ-34011	131	74
КМИ-35012	131	74
КМИ-46512	131	74
КМИ-48012	142	84
КМИ-49512	142	84

Габаритные и установочные размеры контакторов КМИ при установке на монтажную панель или монтажный профиль



Типоисполнение	Размер, мм	
	C	G
КМИ-10910, КМИ-10911	80	35
КМИ-11210, КМИ-11211	80	35
КМИ-11810, КМИ-11811	85	35
КМИ-22510, КМИ-22511	93	93
КМИ-23210, КМИ-23211	98	98



Типоисполнение	Размер C, мм
КМИ-34010, КМИ-34011	114
КМИ-35012	114
КМИ-46512	114
КМИ-48012	125
КМИ-49512	125

2 Контакторы серии КМИп

2.1 Назначение и область применения

Контакторы малогабаритные с катушкой управления постоянного тока общепромышленного применения серии КМИп на ток нагрузки от 9 до 32 А предназначены для использования в схемах управления электроприводами для пуска, остановки и реверсирования асинхронных электродвигателей с короткозамкнутым ротором на напряжение до 660 В частоты 50 Гц (категория применения АС-3), а также для дистанционного управления цепями освещения, нагревательными цепями и различными малоиндуктивными нагрузками (категория применения АС-1).

Все исполнения имеют одну группу замыкающих или размыкающих дополнительных контактов. Область применения малогабаритных контакторов с катушкой управления постоянного тока серии КМИп – управление станками, насосами, вентиляторами, тепловыми завесами, печами, кран-балками, освещением, в системах автоматического ввода резерва (АВР), коммутирование первичных обмоток трехфазных низковольтных трансформаторов.

2.2 Нормативная и техническая документация

По своим конструктивным и техническим характеристикам контакторы серии КМИп соответствуют требованиям техни-

ческого регламента безопасности низковольтного оборудования ДСТУ ІЕС 60947-4-1:2009.

2.3 Условия эксплуатации

Температура окружающей среды

при эксплуатации:

при хранении:

Рабочее положение:

Воздействие механических факторов окружающей среды:

от –25 до 50 °С,

от –45 до 50 °С.

вертикальное, с отклонением $\pm 30^\circ$ в вертикальной плоскости. по группам условий эксплуатации М4, М7, М8 по ГОСТ 17516.1, при этом допускаются вибрационные нагрузки с частотой до 100 Гц при ускорении до 1 g.

2.4 Структура обозначения

При подборе контакторов КМИп обращайтесь внимание на структуру условного обозначения

КМИп	X	XX	X	X
Контакторы малогабаритные с катушкой управления постоянного тока торговой марки ІЕК	Габарит	Номинальный ток категории АС-3, А	Исполнение контактора	Дополнительные контакты
	1–9, 12, 18 А 2–25, 32 А	– 09, 12, 18 – 25, 32	1 – нереверсивный без оболочки	0 – 1НО (нормально открытый)

2.5 Основные технические характеристики

Технические характеристики силовой цепи

Параметры		Типоисполнения				
		КМИп-10910	КМИп-11210	КМИп-11810	КМИп-22510	КМИп-23210
Номинальное рабочее напряжение переменного тока U_e , В		230, 400, 660				
Номинальное напряжение изоляции U_i , В		660				
Номинальное импульсное напряжение U_{imp} , кВ		6				
Номинальный рабочий ток I_e , категория применения AC-3 ($U_e \leq 400$ В), А		9	12	18	25	32
Условный тепловой ток I_{th} ($t^\circ \leq 40^\circ$), категория применения AC-1, А		20	20	32	40	50
Номинальная коммутируемая мощность по AC-3, кВт	230 В	2,2	3	4	5,5	7,5
	400 В	4	5,5	7,5	11	15
	660 В	5,5	7,5	10	15	18,5
Макс. кратковременная нагрузка ($t < 1$ с), А		162	216	324	450	576
Условный ток короткого замыкания I_{nc} , А		1000		3000		
Защита от сверхтоков – предохранитель gG, А		10	20	25	40	50
Электрическая износоустойчивость, млн ком. циклов	AC-3	1,7	1,7	1,4	1,4	1,6
	AC-1	0,55	0,7	1,0	1,3	1,3
Механическая износоустойчивость, млн ком. циклов		2	2	2	2	2
Мощность рассеяния при I_e , Вт	AC-3, AC-4	0,2	0,36	0,8	1,25	2
	AC-1	1,56	1,56	2,5	3,2	5

Технические характеристики цепи управления

Типоисполнение	Номинальное напряжение катушки управления U_c , В=	Диапазоны напряжения управления		Мощность потребления катушки при U_c , Вт		Время срабатывания, мс	
		срабатывание	отпускание	срабатывание	удержание	срабатывание	размыкание
КМИп-10910 09 А 110 В	110	$(0,85 \div 1,1)U_c$	$(0,1 \div 1,75)U_c$	7	7	70 ÷ 80	15 ÷ 20
КМИп-10910 09 А 220 В	220						
КМИп-11210 12 А 110 В	110						
КМИп-11210 12 А 220 В	220						
КМИп-11810 18 А 110 В	110			7	7		
КМИп-11810 18 А 220 В	220						
КМИп-12510 25 А 110 В	110			10	10	80 ÷ 95	
КМИп-12510 25 А 220 В	220						
КМИп-13210 32 А 110 В	110	10	10				
КМИп-13210 32 А 220 В	220						

Технические характеристики встроенных дополнительных контактов

Наименование параметра		Значения
Номинальное напряжение U_n , В	переменного тока	≤ 660
	постоянного тока	≤ 440
Номинальное напряжение изоляции U_i , В		660
Ток термической стойкости ($t \leq 40^\circ$) I_{th} , А		10
Минимальная включающая способность	U_{min} , В	24
	I_{min} , МА	10
Защита от сверхтоков – предохранитель gG, А		10
Макс. кратковременная нагрузка ($t \leq 1$ с), А		100
Сопротивление изоляции, не менее, МОм		>10

Присоединение цепи управления

Параметры	Значения
Гибкий проводник, мм ²	1 ÷ 4
Жесткий проводник, мм ²	1 ÷ 4
Крутящий момент при затягивании, Нм	1,2

Присоединение силовой цепи

Наименование параметра	Значение				
	КМИп-10910	КМИп-11210	КМИп-11810	КМИп-22510	КМИп-23210
Тип изделия					
Гибкий проводник, мм ²	1,0 ÷ 2,5	1,0 ÷ 2,5	1,5 ÷ 4	1,5 ÷ 4	2,5 ÷ 6
Жесткий проводник, мм ²	1,5 ÷ 4	1,5 ÷ 4	2,5 ÷ 6	2,5 ÷ 6	4 ÷ 10
Крутящий момент при затягивании, Нм	1,2	1,2	1,2	1,2	1,2

Подготовка жилы к монтажу должна выполняться в соответствии с действующими правилами.

2.6 Особенности конструкции и монтажа



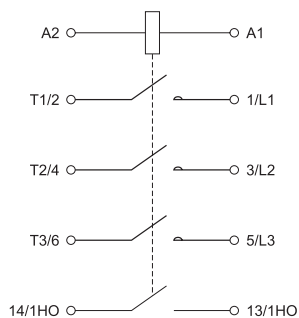
Присоединительные зажимы обеспечивают надежное фиксирование проводников с закаленными тарельчатыми шайбами.



Существуют два способа монтажа контакторов:

1. Установка на DIN-рейку:
КМИп от 9 до 32 А (габариты 1 и 2) – 35 мм.
2. Монтаж при помощи винтов.

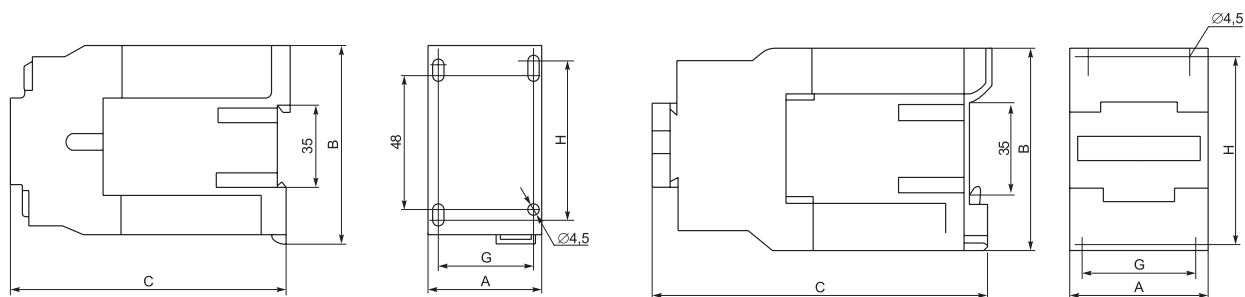
2.7 Электрическая схема



2.8 Габаритные размеры

КМИп-10910; КМИп-11210; КМИп-11810

КМИп-22510; КМИп-23210



Размеры, мм	КМИп-10910	КМИп-11210	КМИп-11810	КМИп-22510	КМИп-23210
A	45	45	45	58	58
B	75	75	75	80	80
C	115	115	120	130	136
G	35	35	35	40 ÷ 50	40 ÷ 50
H	50 ÷ 60	50 ÷ 60	50 ÷ 60	50 ÷ 60	50 ÷ 60
Масса, не более, кг	0,57	0,57	0,584	0,845	0,862

3 Реле электротепловые серии РТИ

3.1 Назначение и область применения

Реле электротепловые серии РТИ являются электрическими устройствами, имеющими собственное потребление энергии. Электротепловые реле серии РТИ предназначены для защиты электродвигателей от перегрузки, асимметрии фаз, затынутого

пуска и заклинивания ротора. Устанавливаются непосредственно на контакторах серии КМИ. Электротепловые реле выпускаются в трех типоразмерах на токи от 0,1 до 93 А.

3.2 Нормативная и техническая документация

По своим конструктивным и техническим характеристикам электротепловые реле серии РТИ соответствуют требованиям

технического регламента безопасности низковольтного оборудования ДСТУ ІЕС 60947-4-1:2009.

3.3 Условия эксплуатации

Категории применения:

Температура окружающей среды

– при эксплуатации:

– при хранении:

Высота над уровнем моря, не более:

Рабочее положение:

Вид климатического исполнения по ГОСТ 15150-69:

Степень защиты по ГОСТ 14254-96:

АС-1, АС-3, АС-4.

от –45 до +55 °С (нижняя предельная температура –50 °С);

от –45 до +50 °С.

2000 м.

вертикальное, с отклонением ±30°.

У3.

IP20.

3.4 Руководство по выбору

Название	Габарит	Предел регулировки тока уставки, А	Типоисполнение контакторов, используемых с реле
РТИ-1301	1	0,1 0,16	КМИ-10910, КМИ-10911, КМИ-11210, КМИ-11211, КМИ-11810, КМИ-11811, КМИ-22510, КМИ-22511
РТИ-1302	1	0,16 0,25	
РТИ-1303	1	0,25 0,4	
РТИ-1304	1	0,4 0,63	
РТИ-1305	1	0,63 1,0	
РТИ-1306	1	1,0 1,6	
РТИ-1307	1	1,6 2,5	
РТИ-1308	1	2,5 4,0	
РТИ-1310	1	4,0 6,0	
РТИ-1312	1	5,5 8,0	
РТИ-1314	1	7,0 10,0	
РТИ-1316	1	9,0 13,0	
РТИ-1321	1	12,0 18,0	КМИ-11810, КМИ-11811, КМИ-22510, КМИ-22511
РТИ-1322	1	17,0 25,0	КМИ-22510, КМИ-22511
РТИ-2355	2	28,0 36,0	КМИ-23210, КМИ-23211
РТИ-3353	3	23,0 32,0	КМИ-34012, КМИ-35012, КМИ-46512, КМИ-48012, КМИ-49512
РТИ-3355	3	30,0 40,0	КМИ-34012, КМИ-35012, КМИ-46512, КМИ-48012, КМИ-49512
РТИ-3357	3	37,0 50,0	КМИ-35012, КМИ-46512, КМИ-48012, КМИ-49512
РТИ-3359	3	48,0 65,0	КМИ-46512, КМИ-48012, КМИ-49512
РТИ-3361	3	55,0 70,0	КМИ-46512, КМИ-48012, КМИ-49512
РТИ-3363	3	63,0 80,0	КМИ-48012, КМИ-49512
РТИ-3365	3	80,0 93,0	КМИ-49512

3.5 Основные технические характеристики

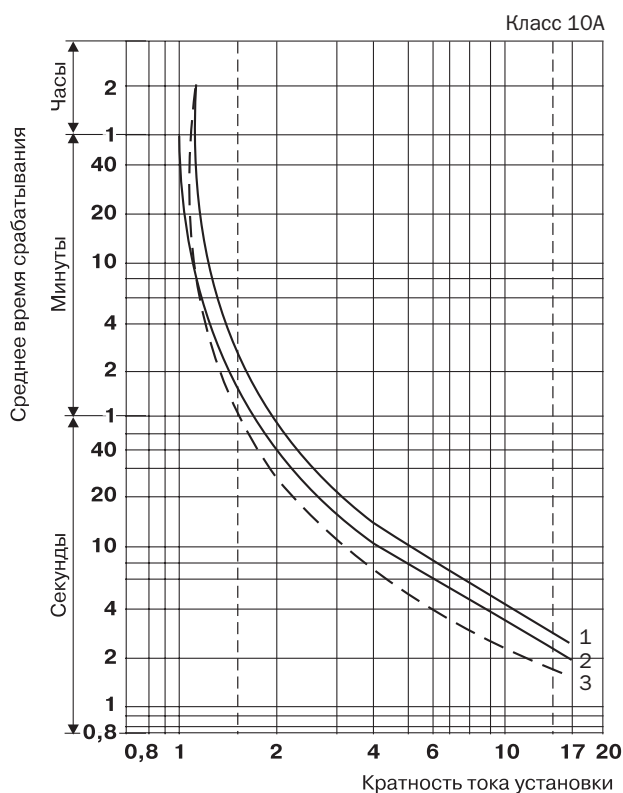
Технические характеристики силовой цепи

Параметры		Типоисполнение реле	
		РТИ-1301...РТИ-3353	РТИ-3355...РТИ-3365
Диапазон уставок реле, А		0,1–32	30–93
Номинальное напряжение, В		660; 400; 230	660; 400; 230
Номинальное напряжение изоляции, В		660	660
Номинальное импульсное напряжение, кВ		6	6
Частота, Гц		0–400	0–400
Сечение присоединяемых проводников, мм ²	гибкий кабель без наконечника	1,5–10	4–35
	гибкий кабель с наконечником	1–4	4–35
	жесткий кабель	1–6	4–35
Момент затяжки, Н·м		2	9
Класс расцепления		10 А (пуск двигателей до 10 с)	

Технические характеристики встроенных дополнительных контактов

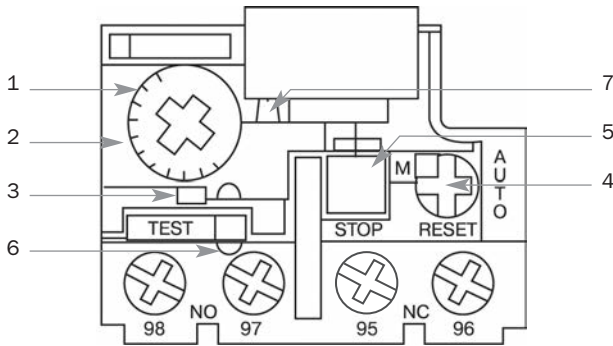
Тип дополнительных контактов		1НО + 1НЗ
Ток термической стойкости, А		5
Максимальная мощность катушки контактора, подключаемой к встроенным дополнительным контактам, в зависимости от напряжения, ВА	110 В	400
	220 В	600
	380 В	600
Защита от сверхтока – предохранитель gG, А		5
Сечение присоединяемых проводников, мм ²		1–2,5
Крутящий момент при затягивании, Нм		1,2

Кривые срабатывания



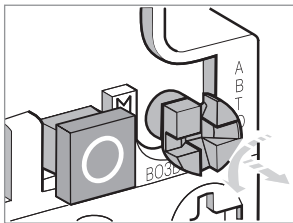
- 1 – Симметричный трехфазный режим из холодного состояния
- 2 – Симметричный двухфазный режим из холодного состояния
- 3 – Симметричный трехфазный режим после длительного протекания номинального тока (горячее состояние)

3.6 Особенности конструкции и монтажа

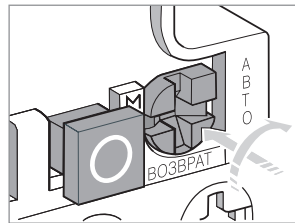


Конструкция электротепловых реле допускает возможность регулировки уставок. Для изменения уставки срабатывания электротеплового реле открыть прозрачную крышку (1) над диском регулировки уставки. Установить необходимый ток уставки срабатывания реле вращением диска (2), совмещая значение тока (в амперах) на шкале с отметкой на корпусе. Для предотвращения несанкционированного изменения уставки крышка может быть опломбирована (6). После открытия прозрачной крышки можно изменить режим повторного включения поворотом переключателя синего цвета «RESET» (4).

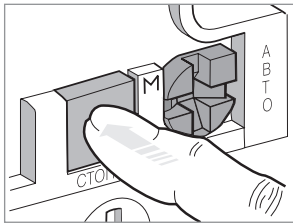
Ручное повторное включение



Автоматическое повторное включение

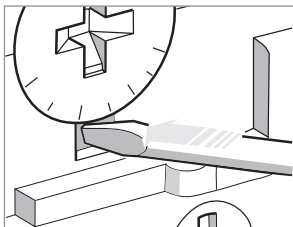


При повороте влево переключатель выводится из зацепления и переходит в режим кнопки, при нажатии на которую осуществляется ручное повторное включение. При нажатии на переключатель и повороте вправо выполняется режим автоматического повторного включения. Переключатель остается в положении автоматического повторного включения до принудительного возврата в положение ручного повторного включения.

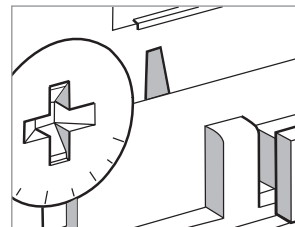


При закрытии крышки переключатель блокируется. Функция «Остановка» приводится в действие нажатием кнопки красного цвета «STOP» (5). При нажатии этой кнопки размыкаются контакты 95 – 96.

Тестирование

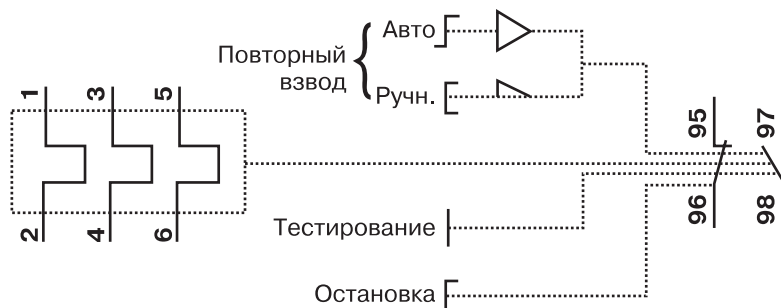


Индикатор срабатывания

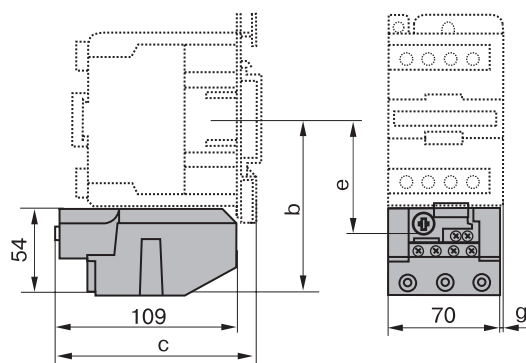
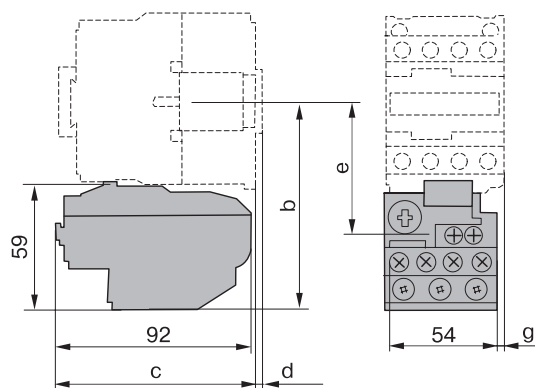
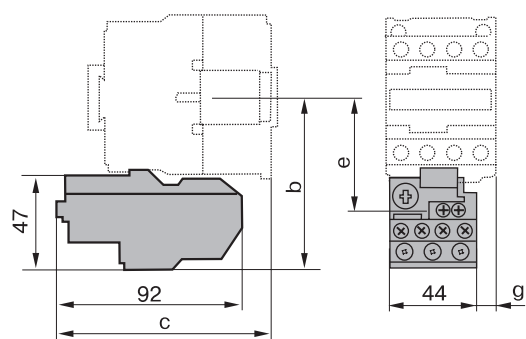


Функция «Тестирование» приводится в действие нажатием отверткой на кнопку красного цвета «TEST» (3). Нажатие этой кнопки имитирует срабатывание реле при перегрузке – изменяет положение размыкающих и замыкающих контактов и включает индикатор срабатывания (7).

3.7 Электрическая схема



3.8 Габаритные и установочные размеры



Типоисполнение		Размеры, мм			
реле	контактора	b	c	e	g
РТИ-1301...РТИ-1322	КМИ-10910, КМИ-10911, КМИ-11210, КМИ-11211, КМИ-11810, КМИ-11811	81	98	50	0
	КМИ-22510, КМИ-22511	86	108	55	10,7
	КМИ-23210, КМИ-23211	86	109	55	8,1

Типоисполнение		Размеры, мм			
реле	контактора	b	c	e	g
РТИ-2355	КМИ-23210, КМИ-23211	97,5	98	60	0,5

Типоисполнение		Размеры, мм			
реле	контактора	b	c	e	g
РТИ-3353...РТИ-3365	КМИ-34012	111	119	72,4	4,5
	КМИ-35012	111	119	72,4	4,5
	КМИ-46512	111	119	72,4	4,5
	КМИ-48012	115,5	124	76,9	9,5
	КМИ-49512	115,5	124	76,9	9,5

4 Контакторы серии КМИ в оболочке IP54

4.1 Назначение и область применения

Контакторы КМИ в защитной оболочке являются комплектным устройством, состоящим из малогабаритного контактора КМИ, теплового реле РТИ, оболочки с сальниками и кнопок управления. Предназначены для дистанционного пуска непосредственным подключением к сети и остановки трехфазных асинхронных электродвигателей с короткозамкнутым ротором на напряжение переменного тока до 400 В, а также для защиты электродвигателей от перегрузок недопустимой продолжительности

и сверхтоков, возникающих при обрыве одной из фаз. При применении контакторов КМИ-10910 | КМИ-23211 используется пластиковая оболочка, контакторов КМИ-34012 | КМИ-49512 – металлическая оболочка.

Оболочка со степенью защиты IP54 позволяет использовать контакторы на строительных площадках, в термических и гальванических цехах при условии помещения аппаратов под защитный навес, в сельскохозяйственном производстве.

4.2 Нормативная и техническая документация

По своим конструктивным и техническим характеристикам контакторы серии КМИ в оболочке IP54 соответствуют требо-

ваниям технического регламента безопасности низковольтного оборудования ДСТУ IEC 60947-4-1:2009.

4.3 Условия эксплуатации

Категории применения:

Температура окружающей среды

– при эксплуатации:

– при хранении:

Максимальная рабочая высота:

Рабочее положение:

Вид климатического исполнения по ГОСТ 15150-69:

Степень защиты по ГОСТ 14254-96:

АС-1, АС-3, АС-4.

от –45 до +55 °С (нижняя предельная температура –50 °С);

от –45 до +50 °С.

3000 м.

вертикальное, с отклонением ±30°.

УХЛ4.

IP54.

4.4 Структура обозначения

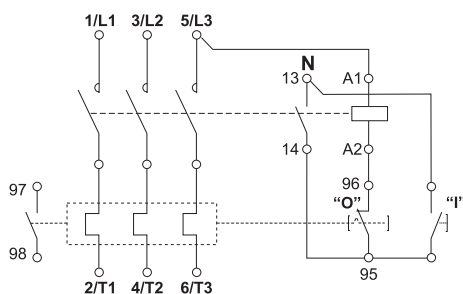
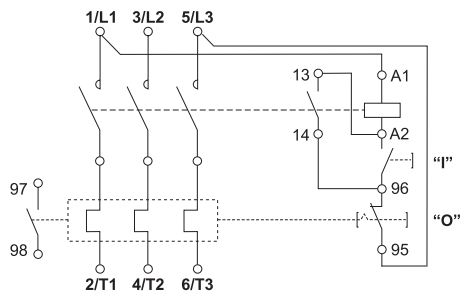
При подборе контакторов КМИ в оболочке обращайтесь внимание на структуру условного обозначения

КМИ	X	XX	X	X
Контакторы малогабаритные торговой марки IEK	Габарит	Номинальный ток категории АС-3, А	Исполнение контактора	Дополнительные контакты
	1 – 9, 12, 18 А 2 – 25, 32 А 3 – 40, 50, 65, 80, 95 А	09, 12, 18 25, 32 40, 50, 65, 80, 95	6 – неревверсивный контактор с тепловым реле в оболочке	0 – 1НО (нормально открытый) 1 – 1НЗ (нормально закрытый) 2 – 1НО + 1НЗ

4.5 Основные технические характеристики

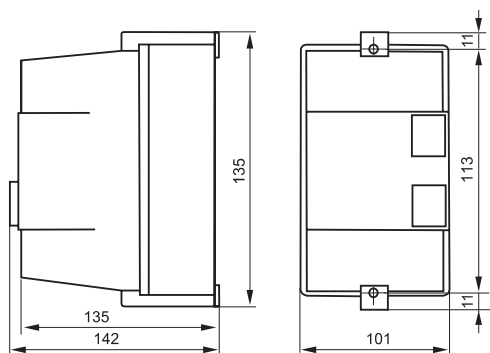
Габариты	1	2	3
Номинальный рабочий ток, А	9; 12; 18	25; 32	40; 50; 65; 80; 95
Номинальное рабочее напряжение, В	400~	400~	400~
Напряжение катушки управления, В	230~, 400~	230~, 400~	230~, 400~
Номинальная мощность по категории применения АС-3, кВт	4; 5,5; 7,5	11; 15	18,5; 22; 30; 37; 45
Применяемое электротепловое реле	РТИ-1314; РТИ-1316; РТИ-1321	РТИ-1322; РТИ-2355	РТИ-3355; РТИ-3359; РТИ-3361; РТИ-3363; РТИ-3365

4.6 Электрические схемы

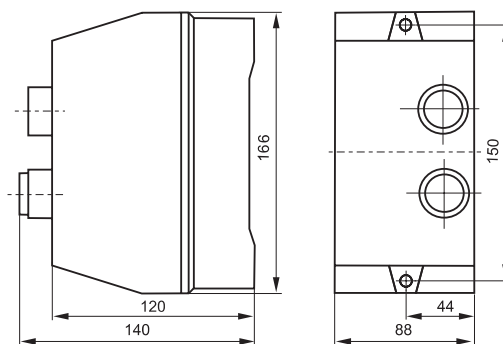


4.7 Габаритные размеры

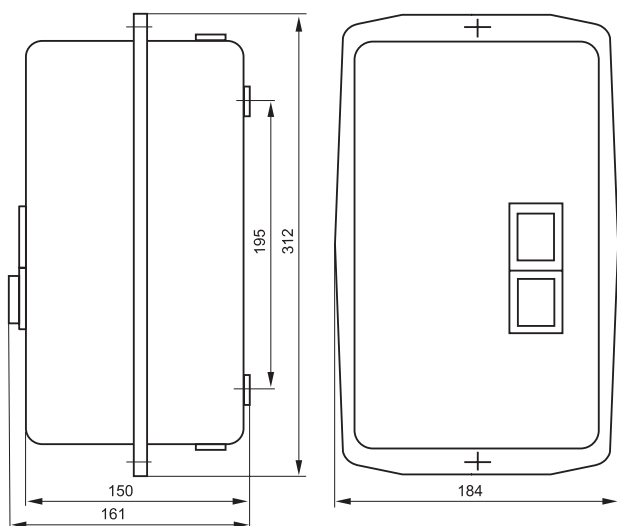
КМИ-10960; КМИ-11260; КМИ-11860



КМИ-22560; КМИ-23260



**КМИ-34062; КМИ-35062;
КМИ-46562; КМИ-48062; КМИ-49562**



5 Контакторы серии КТИ

5.1 Назначение и область применения

Контакторы электромагнитные серии КТИ предназначены для использования в схемах управления для пуска и остановки трехфазных асинхронных электродвигателей с короткозамкнутым ротором в электрических сетях с номинальным напряжением до 660 В переменного тока частоты 50 Гц, а также

могут быть использованы для включения и отключения других электроустановок: освещения, нагревательных установок и различных индуктивных нагрузок.

Применяются в системах управления вентиляторами, насосами, печами, кран-балками и автоматических вводах резерва (АВР).

5.2 Нормативная и техническая документация

По своим конструктивным и техническим характеристикам контакторы серии КТИ соответствуют требованиям техни-

ческого регламента безопасности низковольтного оборудования ДСТУ ІЕС 60947-4-1:2009.

5.3 Условия эксплуатации

Категории применения:

Температура окружающей среды

– при эксплуатации:

– при хранении:

Максимальная рабочая высота:

Рабочее положение:

Вид климатического исполнения по ГОСТ 15150-69:

Степень защиты по ГОСТ 14254-96:

АС-1, АС-3, АС-4.

от –45 до +55 °С (нижняя предельная температура –50 °С); от –45 до +50 °С.

2000 м.

вертикальное, с отклонением ±30°.

УХЛ4.

IP00.

5.4 Структура обозначения

При подборе контакторов КТИ обращайтесь внимание на структуру обозначения

КТИ	X	XXX	X
Контакторы «тяжелые» торговой марки ІЕК	Габарит	Номинальный ток категории АС-3, А	Исполнение контактора
	5–115, 150, 185, 225, 265, 330 А; 6–400, 500 А; 7–630 А	– 115, 150, 185, 225, 265,330 – 400, 500 – 630	Нет цифры – нереверсивный 3 – реверсивный

5.5 Основные технические характеристики

Технические характеристики силовой цепи

Параметры	КТИ-5115	КТИ-5150	КТИ-5185	КТИ-5225	КТИ-5265	КТИ-5330	КТИ-6400	КТИ-6500	КТИ-7630	
Номинальное рабочее напряжение переменного тока U_e , В	230; 400; 660									
Номинальное напряжение изоляции U_i , В	1000									
Номинальное импульсное напряжение $U_{имп}$, кВ	8									
Номинальный рабочий ток I_e , категория применения АС-3 ($U_n \leq 400$ В), А	115	150	185	225	265	330	400	500	630	
Условный тепловой ток I_{th} ($t^\circ \leq 40^\circ$), категория применения АС-1, А	200	250	275	315	350	400	500	700	1000	
Номинальная нагрузка по АС-3, кВт	230 В	30	40	55	63	75	100	110	147	200
	400 В	55	75	90	110	132	160	200	250	335
	660 В	80	100	110	129	160	220	280	335	400
Макс. кратковременная нагрузка ($t \leq 1$ с), А	920	1200	1480	1800	2120	2640	3200	4000	5040	
Условный ток короткого замыкания $I_{нс}$, А	5000	10 000				18 000				
Защита от сверхтоков – предохранитель gG, А	200	250	315	315	400	500	500	800	1000	
Повторно-кратковременный режим, циклов оперирования в час	120									
Мощность рассеяния при номинальном токе, Вт/полюс	АС-3	5	8	12	16	21	31	42	45	48
	АС-1	15	22	25	32	37	44	65	88	120

Технические характеристики цепи управления

Параметры	КТИ-5115	КТИ-5150	КТИ-5185	КТИ-5225	КТИ-5265	КТИ-5330	КТИ-6400	КТИ-6500	КТИ-7630	
Номинальное напряжение катушки управления U_c , В	230, 400									
Диапазоны напряжения управления	срабатывание	$(0,8 \div 1,1)U_c$								
	отпускание	$(0,35 \div 0,55)U_c$								
Мощность потребления катушки при U_c , ВА	срабатывание	550	550	805	805	1180	650	1075	1100	1650
	удержание	45	45	55	55	84	10	15	18	22
Время срабатывания, мс	замыкание	23–35	23–35	20–35	20–35	40–65	40–65	40–75	40–75	40–80
	размыкание	5–15	5–15	7–15	7–15	100–170	100–170	100–170	100–170	100–200
Электрическая износоустойчивость, млн. ком. циклов	АС-3	0,5	0,5	0,5	0,4	0,4	0,4	0,3	0,3	0,3
	АС-1	0,3	0,3	0,3	0,3	0,3	0,25	0,25	0,2	0,15
Механическая износоустойчивость, млн. ком. циклов	1	1	1	1	1	1	0,8	0,8	0,8	
Мощность рассеяния, Вт	12–16	12–16	18–24	18–24	8	8	14	18	20	

Присоединение силовой цепи

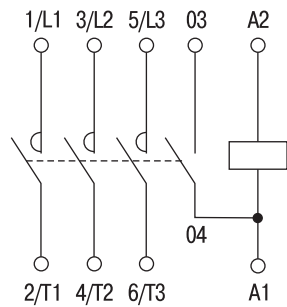
Параметры	КТИ-5115	КТИ-5150	КТИ-5185	КТИ-5225	КТИ-5265	КТИ-5330	КТИ-6400	КТИ-6500	КТИ-7630
Шина двойная, каждая размером, мм	20×3	25×3	25×3	32×4	32×4	30×5	30×5	40×5	60×5
Провод с наконечником, мм ²	95	120	150	185	240	240	2×150	2×240	–
Диаметр винта, мм	6	8	8	10	10	10	10	10	12
Момент затяжки, Н·м	10	18	18	35	35	35	35	35	58

Присоединение цепи управления

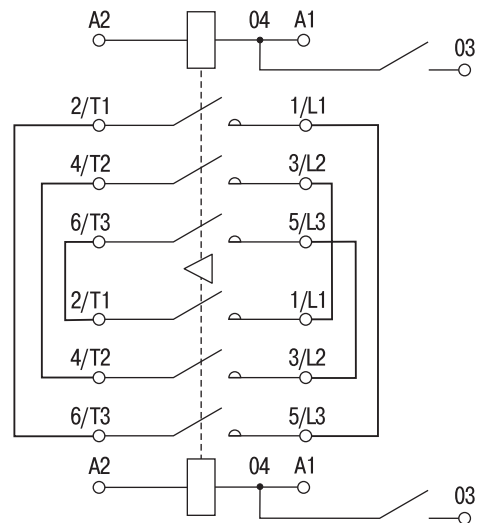
Параметры	Значения	
Гибкий кабель без наконечника, мм ²	1 или 2 провода	1–4
Гибкий кабель с наконечником, мм ²	1 провод	1–4
	2 провода	1–2,5
Жесткий кабель без наконечника, мм ²	1 или 2 провода	1–4
Момент затяжки, Н·м	1,2	

5.6 Электрические схемы

Контакты КТИ-5115...КТИ-7630

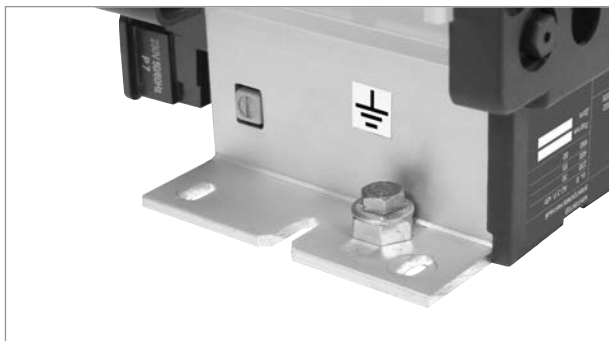


Реверсивные контакты КТИ-51153...КТИ-76303

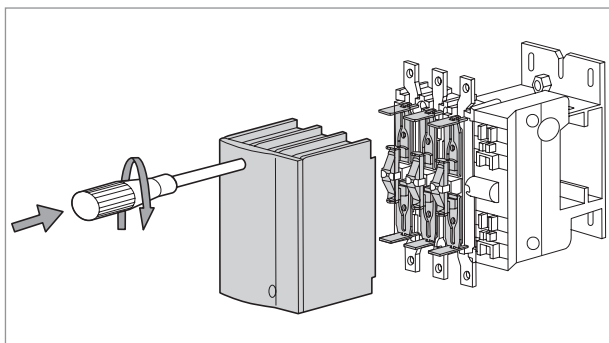


5.7 Особенности конструкции и монтажа

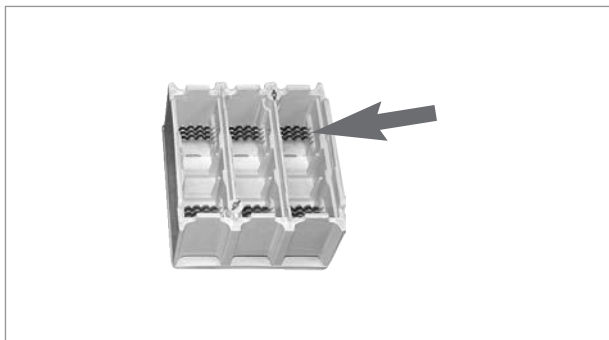
Конструкция контакторов серии КТИ обладает рядом особенностей, которые позволяют облегчить эксплуатацию и сервисное обслуживание.



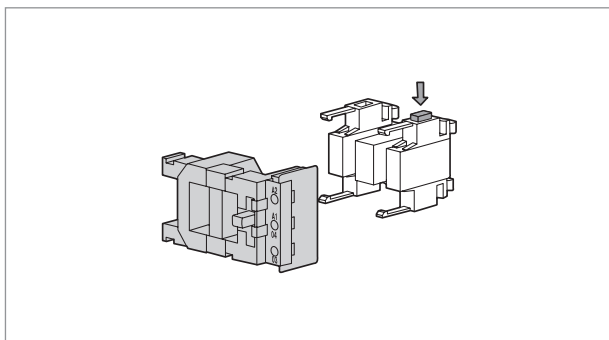
Основание выполнено из специального алюминиевого профиля, который является несущей конструкцией для блока контактов, магнитной системы и катушки управления. На внешней стороне основания предусмотрен болт для подключения заземления.



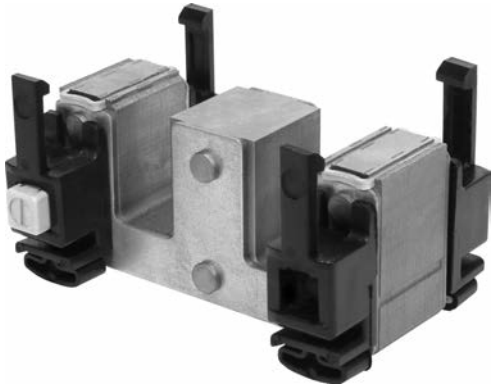
Крышка контактора, закрывающая контактную систему, легко снимается (2 подпружиненных винта поворачиваются на 90°).



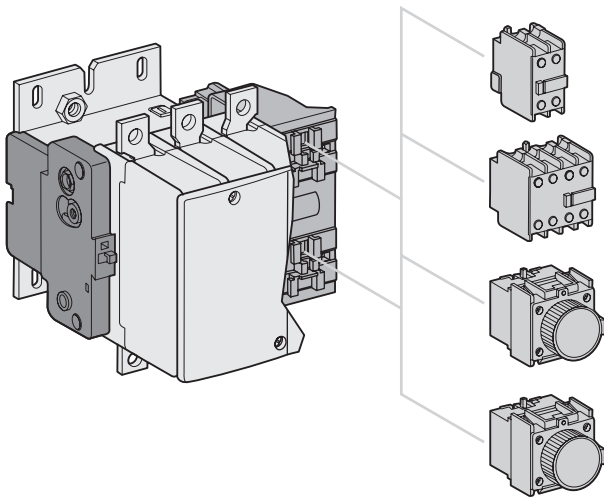
Крышка оснащена дугогасительными камерами и имеет окна для выхлопа продуктов горения. Последние образуются в процессе размыкания мостиковых контактов силового присоединения.



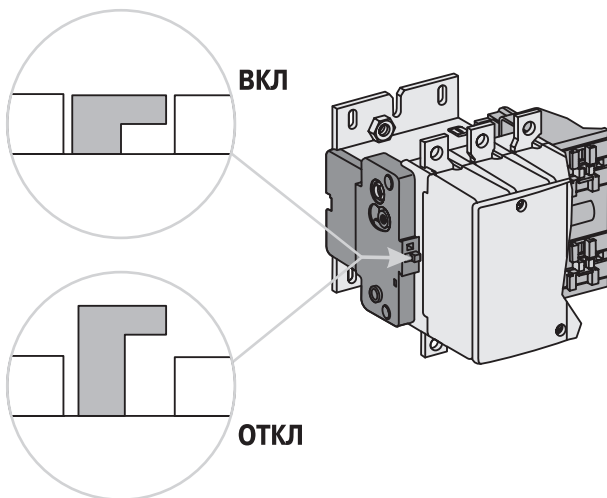
Катушка управления объединена с неподвижной частью магнитопровода. Ее демонтаж осуществляется нажатием на кнопку и выдвиганием влево по специальным направляющим. Такой механизм позволяет упростить техническое обслуживание.



Для уменьшения динамических нагрузок на катушку при коммутациях и снижения уровня ее шума конструкция неподвижной части магнитопровода дополнена фиксаторами из эластичной пластмассы.



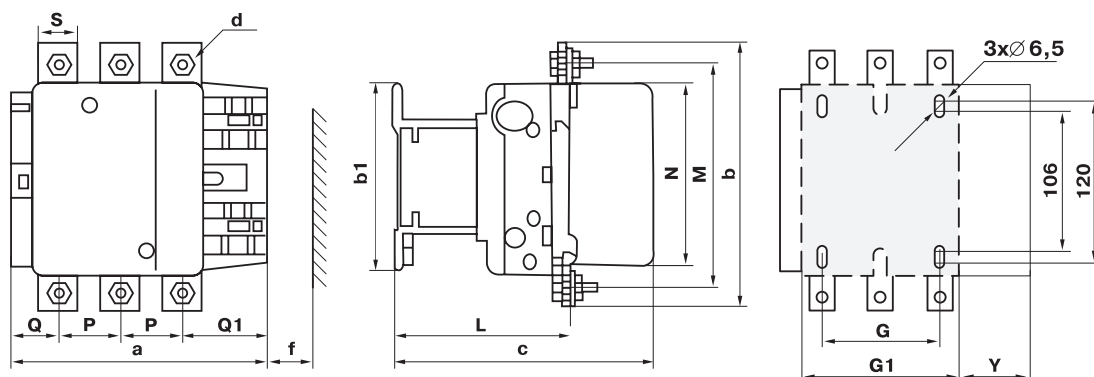
Конструкция контакторов серии КТИ позволяет монтировать одновременно две дополнительные приставки в различной комбинации. Это в свою очередь расширяет возможности использования контакторов КТИ.



Положение контактной системы, то есть замкнуто или разомкнуто, можно определить по индикатору, расположенному в верхней части левой боковой крышки контактора. Данная конструктивная особенность значительно облегчает эксплуатацию контакторов, так как позволяет определить рабочее положение, не разбирая контактор.

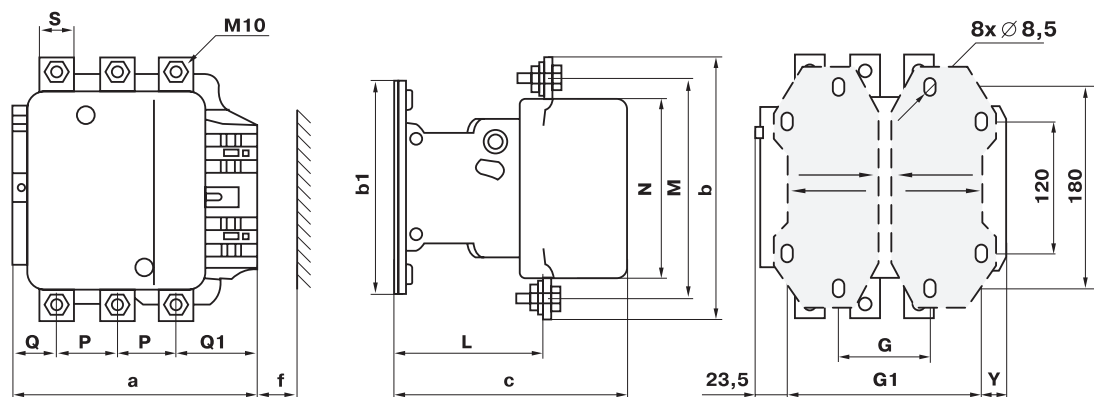
5.8 Габаритные и установочные размеры

КТИ-5115...КТИ-5330

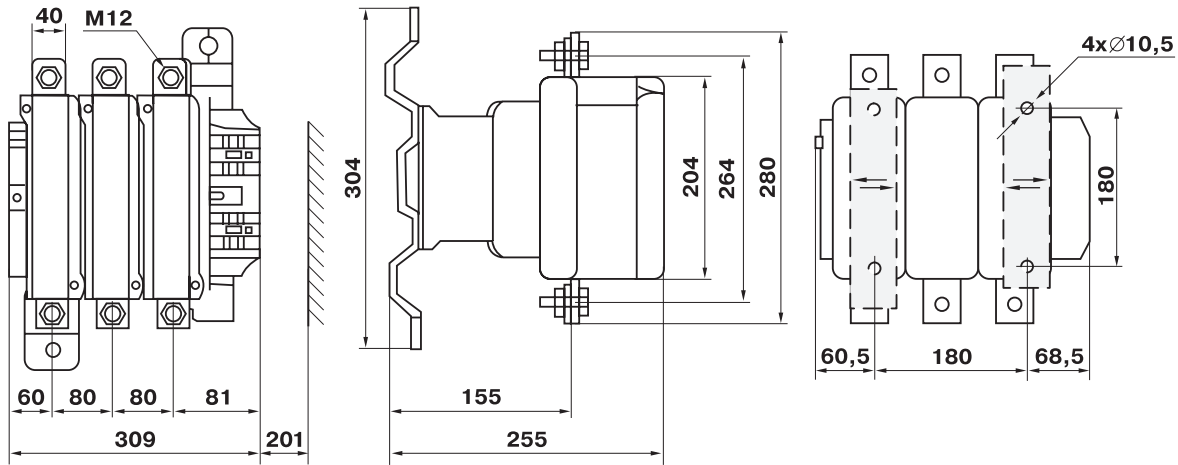
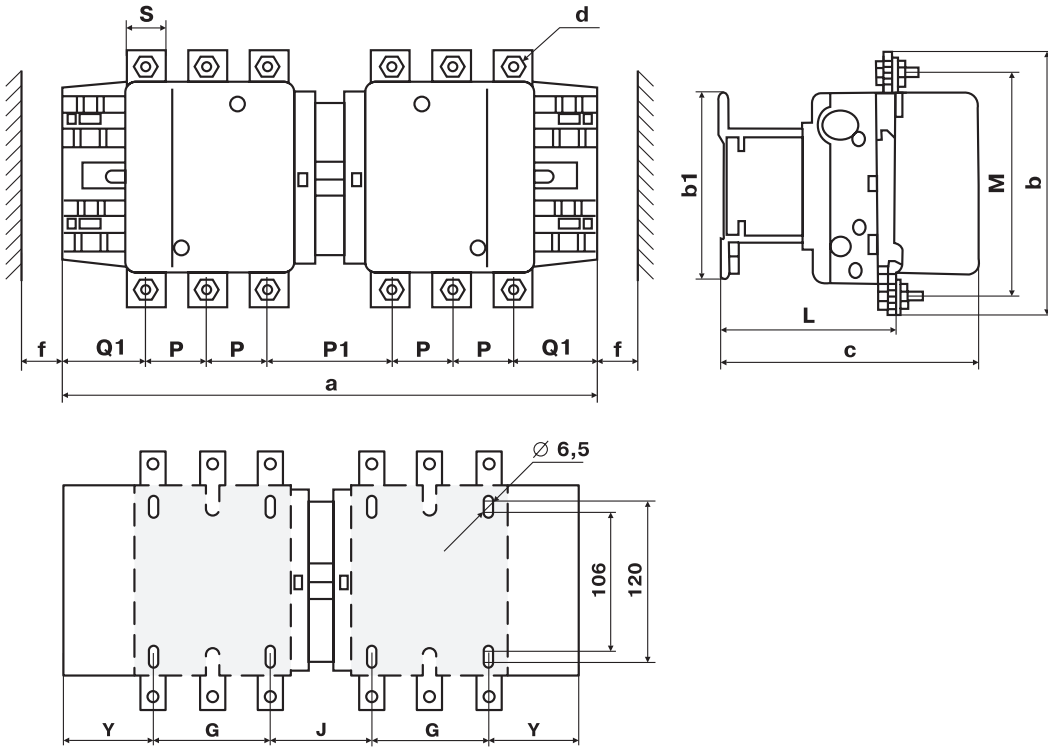


Типоисполнение	Размеры, мм															
	a	P	Q	Q1	S	d	f	b	b1	M	N	c	L	G	G1	Y
КТИ-5115	163,5	37	29,5	60	20	M6	131	162	137	147	124	171	107	80	106	44
КТИ-5150	163,5	40	26	57,5	20	M8	131	170	137	150	124	171	107	80	106	44
КТИ-5185	168,5	40	29	59,5	20	M8	130	174	137	154	127	181	113,5	80	111	44
КТИ-5225	168,5	48	21	51,5	25	M10	130	197	137	172	127	181	113,5	80	111	44
КТИ-5265	201,5	48	39	66,5	25	M10	147	203	145	178	147	213	141	96	140	38
КТИ-5330	213	48	43	74	25	M10	147	206	145	181	158	219	145	96	154	38

КТИ-6400, КТИ-6500

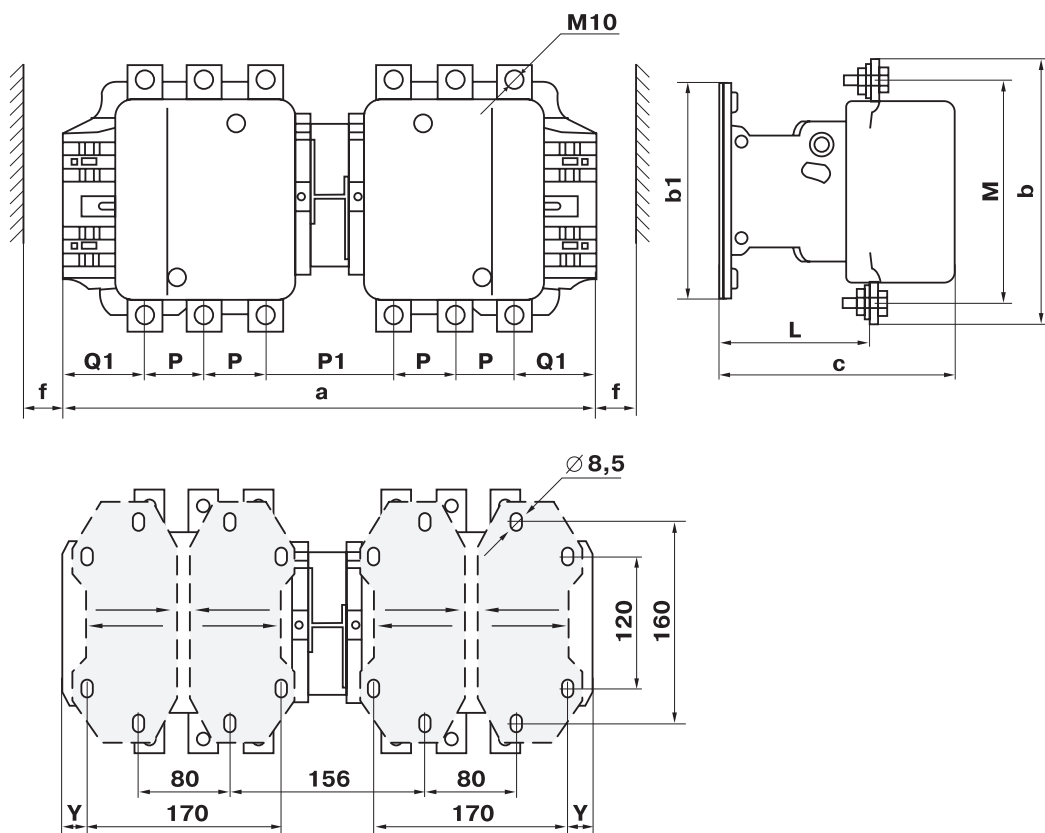


Типоисполнение	Размеры, мм															
	a	P	Q	Q1	S	f	b	b1	M	N	c	L	G	G1	Y	
КТИ-6400	213	48	43	74	25	151	206	209	181	158	219	145	80	170	19,5	
КТИ-6500	233	55	46	77	30	169	238	209	208	172	232	146	80	170	39,5	

КТИ-7630

Реверсивные контакторы КТИ-51153...КТИ-53303


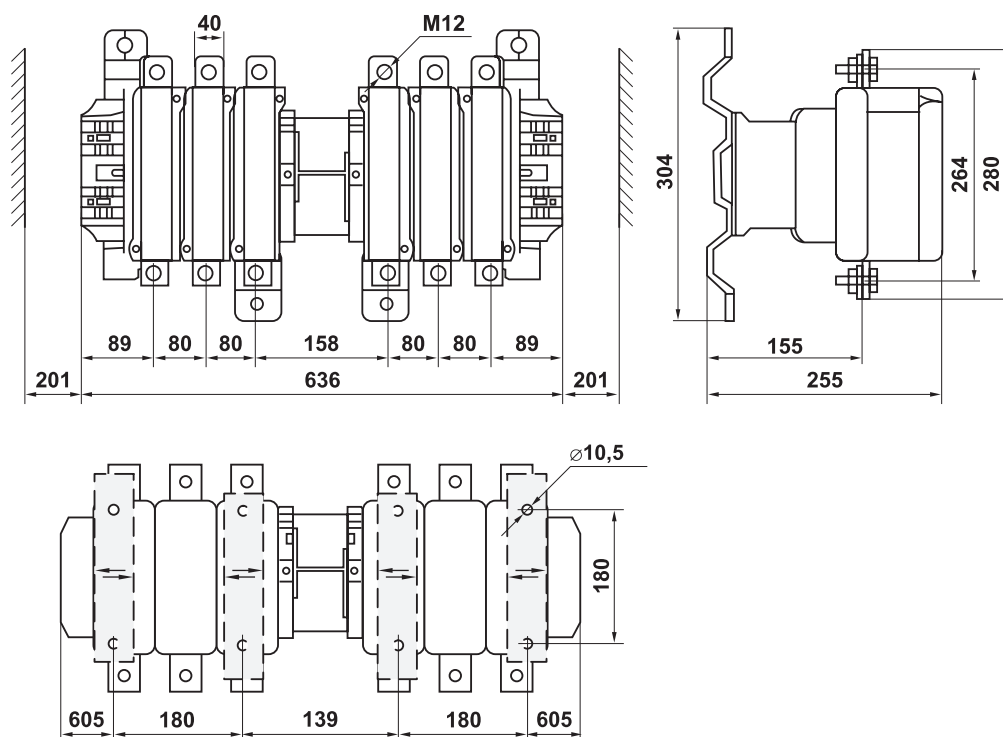
Типоисполнение	Размеры, мм														
	a	P	P1	Q1	S	d	f	b	b1	M	c	L	G	J	Y
КТИ-51153	346	37	78	60	20	M6	131	162	137	147	171	107	80	72	57
КТИ-51503	346	40	72	57,5	20	M8	131	170	137	150	171	107	80	72	57
КТИ-51853	357	40	78	59,5	20	M8	130	174	137	154	181	113,5	80	78	59,5
КТИ-52253	357	48	62	51,5	25	M10	130	197	137	172	181	113,5	80	78	59,5
КТИ-52653	424	48	99	66,5	25	M10	147	203	145	178	213	141	96	109	61,5
КТИ-53303	445	48	105	74	25	M10	147	206	145	181	219	145	96	122	65,5

Реверсивные контакторы КТИ-64003, КТИ-65003



Типоисполнение	Размеры, мм											
	a	P	P1	Q1	S	f	b	b1	M	c	L	Y
КТИ-64003	445	48	105	74	25	151	206	209	181	219	145	19,5
КТИ-65003	485	55	111	77	30	169	238	209	208	232	146	39,5

Реверсивные контакторы КТИ-76303



6 Дополнительные устройства для контакторов серий КМИ и КТИ

6.1 Назначение и область применения

Приставки контактные серии ПКИ на 2 и 4 группы контактов предназначены для расширения возможности использования контакторов в системах автоматизации технологических процессов.

Приставка предназначена для использования совместно с контакторами серий КМИ и КТИ.

Рабочее напряжение – до 660 В переменного и до 440 В постоянного тока.

Пневматические приставки выдержки времени серии ПВИ позволяют получить задержку замыкания или размыкания вспомогательной цепи от 0,1 до 180 с.

Используют совместно с контакторами КМИ или КТИ.

Рабочее напряжение – до 660 В переменного и до 440 В постоянного тока.

Механизмы блокировки серии МБ предназначены для механической блокировки реверсивных контакторов, исключая их одновременное включение.

6.2 Основные технические характеристики

Технические характеристики контактных приставок ПКИ и пневматических приставок выдержки времени ПВИ

Наименование		Номинальное значение	
		ПКИ	ПВИ
Номинальное рабочее напряжение переменного тока U_e , В		до 660	до 660
Номинальное рабочее напряжение постоянного тока U_e , В		до 440	до 440
Номинальный ток, А		10	10
Минимальная включающая способность	U_{min} , В	24	24
	I_{min} , МА	10	10
Допустимая кратковременная нагрузка (при наличии предохранителя по ГОСТ 50339.0-92 gG: 10 А), А		100	100
Сопротивление изоляции, не менее, МОм		10	10
Диапазон рабочих температур, °С		-40...+50	-40...+50
Присоединение (гибкий или жесткий провод), мм ²		мин.: 1 · 1; макс.: 2 · 2,5	мин.: 1 · 1; макс.: 2 · 2,5
Масса, кг		0,03; 0,05	0,08
Механическая износостойкость, не менее, циклов В-О		$1,6 \cdot 10^6$	$1,6 \cdot 10^6$
Степень защиты		IP20	IP20

Номинальная коммутируемая мощность

Параметр	Значение					
	24	48	127	230	400	660
Напряжение переменного тока, В	24	48	127	230	400	660
Номинальная коммутируемая мощность цепи переменного тока категории АС-14, АС-15 при числе коммутаций до 3600/ч при $\cos \varphi = 0,7$	150	300	400	480	500	500
Номинальная коммутируемая мощность цепи постоянного тока, категория DC-13 при числе коммутаций до 1200/ч, Вт	120	90	75	60	60	–

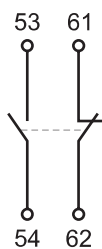
Типоисполнения контактных приставок серии ПКИ

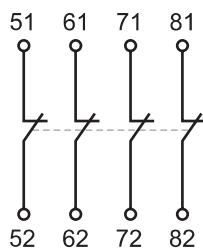
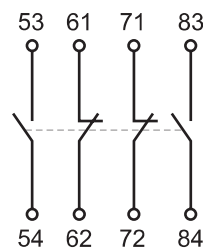
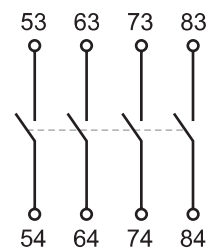
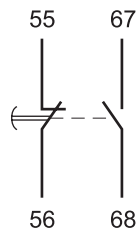
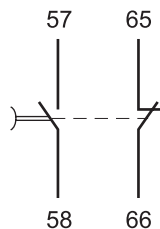
Типоисполнение	Количество контактов		Габаритные размеры, мм	Масса, кг
	1НО	1НЗ		
ПКИ-11	1НО	1НЗ	25 · 47 · 38	0,03
ПКИ-20	2НО	–		
ПКИ-04	–	4НЗ	44 · 47 · 38	0,05
ПКИ-22	2НО	2НЗ		
ПКИ-40	4НО	–		

Типоисполнения приставок серии ПВИ

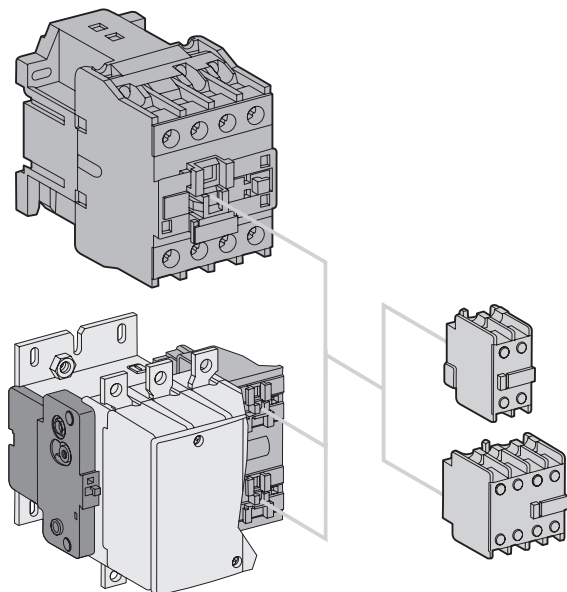
Типоисполнение	Количество контактов	Диапазон выдержки времени, с	Род выдержки времени	Габаритные размеры, мм	In, А	Масса, кг
ПВИ-11	1НО + 1НЗ	0,1–30	При включении	44 · 57 · 57,4	10	0,08
ПВИ-12		10–180				
ПВИ-13		0,1–3,0				
ПВИ-21		0,1–30	При отключении			
ПВИ-22		10–180				
ПВИ-23		0,1–3,0				

6.3 Электрические схемы

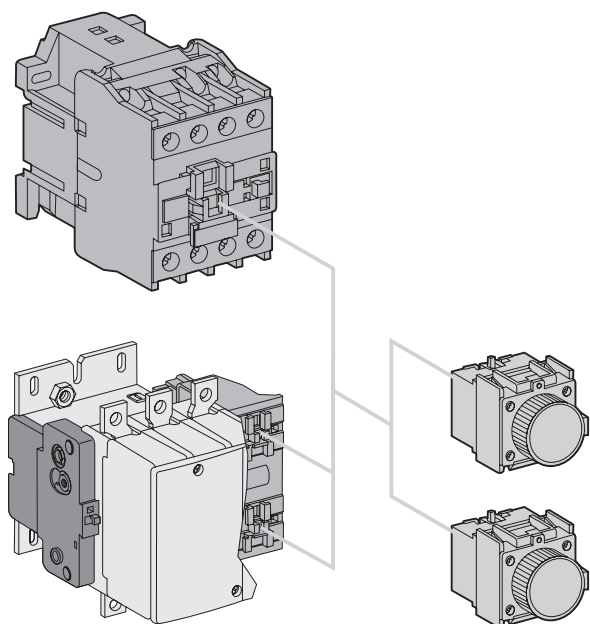
ПКИ-11

ПКИ-20

ПКИ-04

ПКИ-22

ПКИ-40

ПВИ-11, ПВИ-12, ПВИ-13

ПВИ-21, ПВИ-22, ПВИ-23


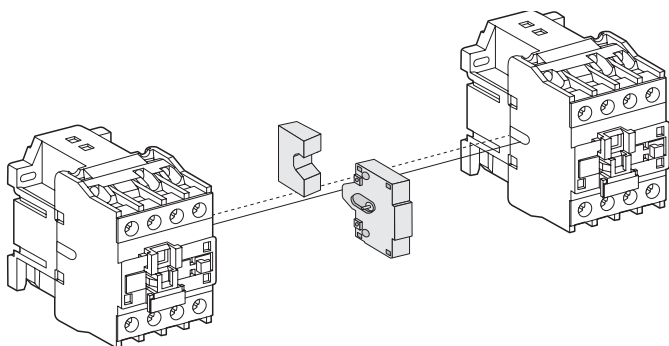
6.4 Особенности монтажа



Монтаж приставок выдержки времени серии ПКИ и ПВИ производится при помощи защелки на фронтальную часть контактора серии КМИ и специальную крепежную панель контактора серии КТИ.

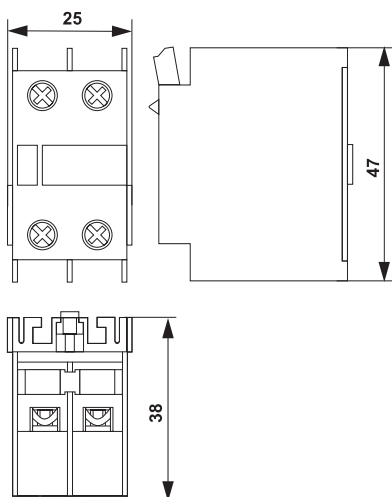


Монтаж механизма блокировки

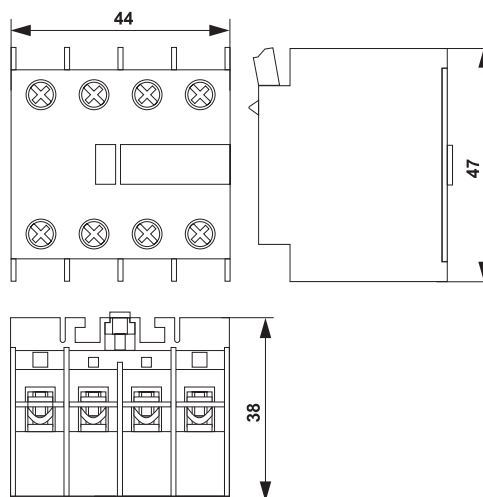


6.5 Габаритные размеры

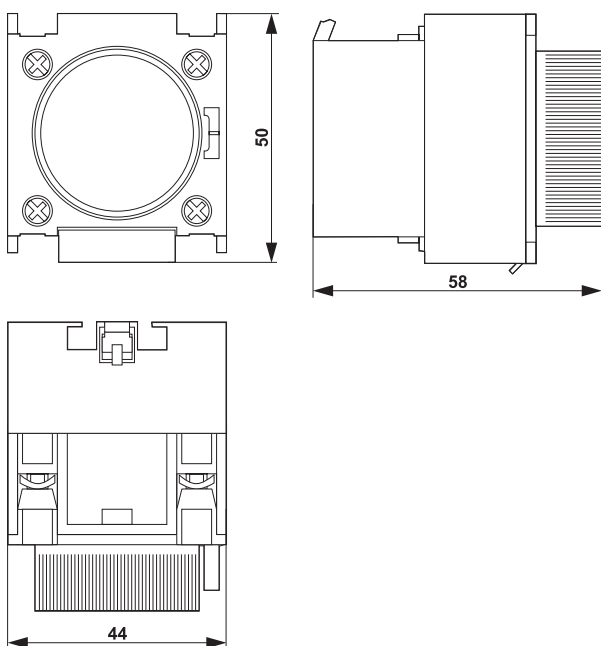
ПКИ-11, ПКИ-20



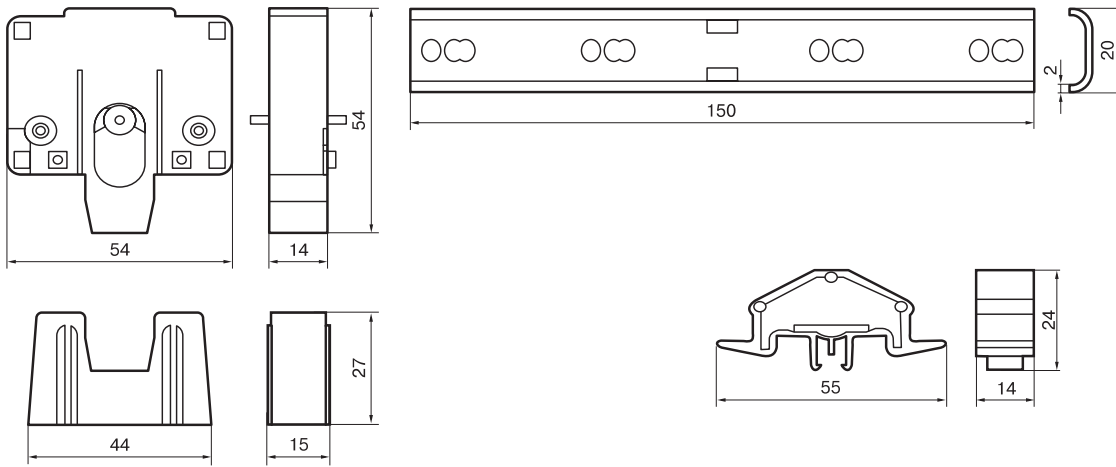
ПКИ-04, ПКИ-22, ПКИ-40



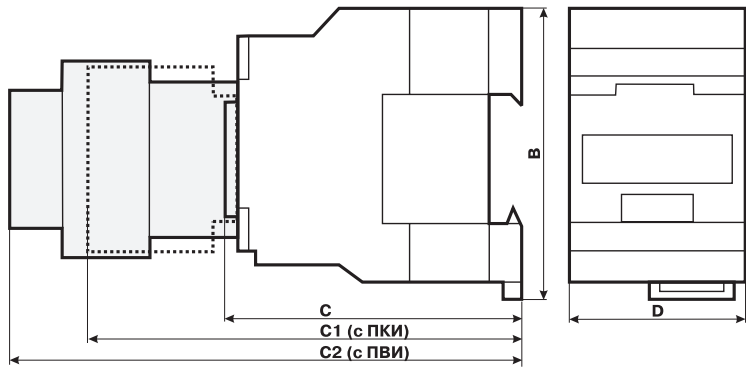
ПВИ



Механизм блокировки

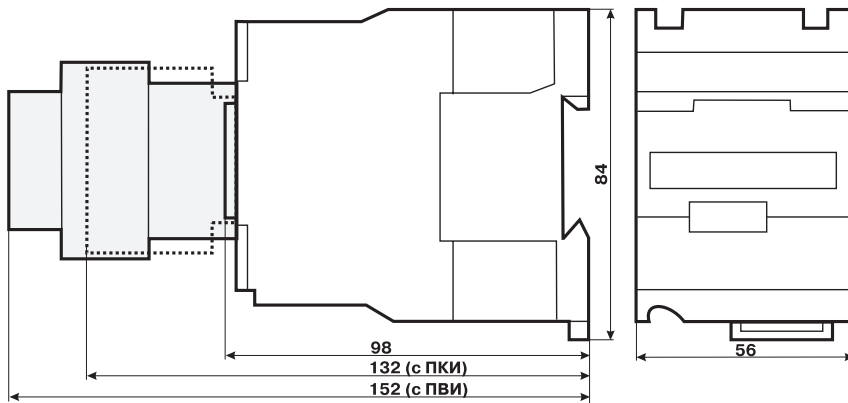


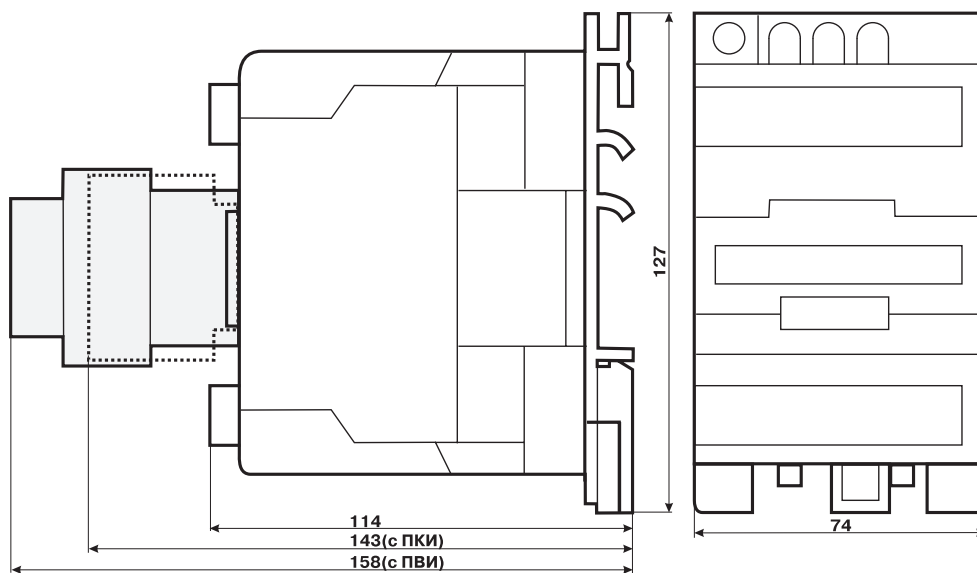
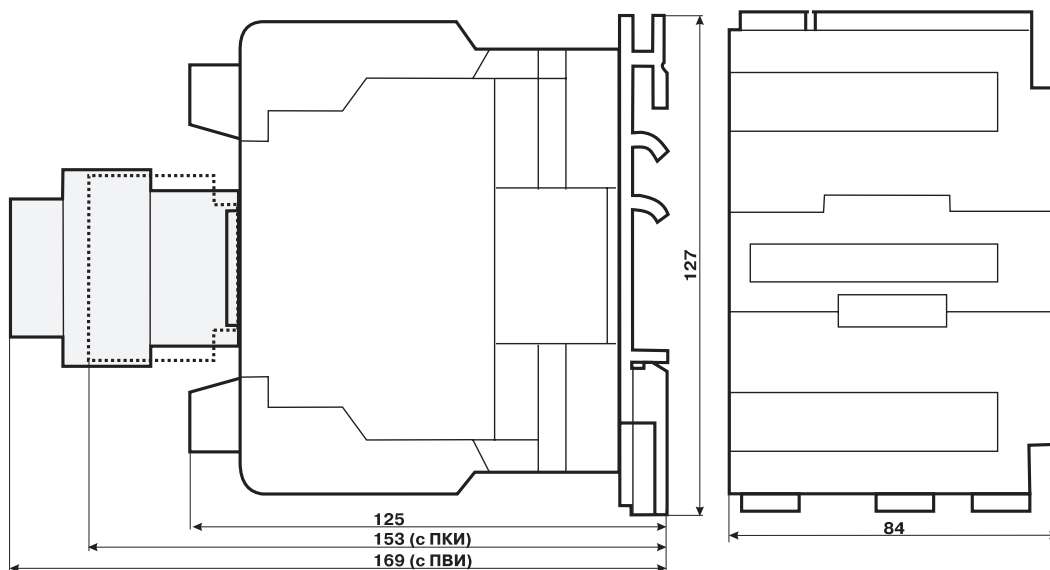
6.6 Монтажные размеры



Типоисполнение	Размер, мм				
	B	C	C1	C2	D
КМИ-10910, КМИ-10911	74	80	113	132	45
КМИ-11210, КМИ-11211	74	80	113	134	45
КМИ-11810, КМИ-11811	74	85	118	134	45
КМИ-22510, КМИ-22511	84	93	127	146	56

КМИ-23210, КМИ-23211



КМИ-34012, КМИ-35012, КМИ-46512**КМИ-48012, КМИ-49512**

7 Пускатели ручные кнопочные серии ПРК

7.1 Назначение и область применения

Пускатели ручные кнопочные серии ПРК предназначены для управления и защиты трехфазных асинхронных электродвигателей от перегрузки, коротких замыканий и неполнофазных режимов работы.

ПРК имеют регулируемую уставку срабатывания от перегрузки в диапазоне $0,6 | 1,0 I_e$.

Основная область применения ПРК – промышленные и сельскохозяйственные объекты: насосные станции, защита конвейерных линий и т.п. Также возможно использование и для местного управления отдельными электродвигателями, а также в автоматике жилых и общественных сооружений (например, кондиционирование воздуха).

7.2 Нормативная и техническая документация

По своим конструктивным и техническим характеристикам пускатели ручные кнопочные серии ПРК соответствуют требо-

ваниям технического регламента безопасности низковольтного оборудования ДСТУ IEC 60947-4-1:2009.

7.3 Условия эксплуатации

Категории применения:

Температура окружающей среды

– при эксплуатации:

– при хранении:

Высота над уровнем моря, не более:

Рабочее положение:

Вид климатического исполнения по ГОСТ 15150-69:

Степень защиты по ГОСТ 14254-96:

АС-1, АС-3.

от –25 до +55 °С (нижняя предельная температура –40 °С);

от –45 до +50 °С.

2000 м.

вертикальное, с отклонением $\pm 30^\circ$.

УХЛ3.

IP20.

7.4 Структура обозначения

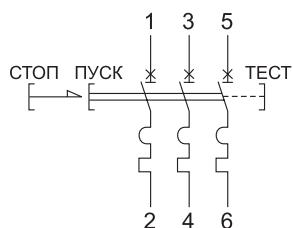
При подборе обращайтесь внимание на структуру условного обозначения

ПРК	32	- XXX	XXXX
Пускатель ручной кнопочный	Заводской номер разработки	Номинальный рабочий ток I_e , А 0,63; 1,0; 1,6; 2,5; 4,0; 6,3; 10; 14; 18; 25; 32	Исполнение IP20 – без защитной оболочки

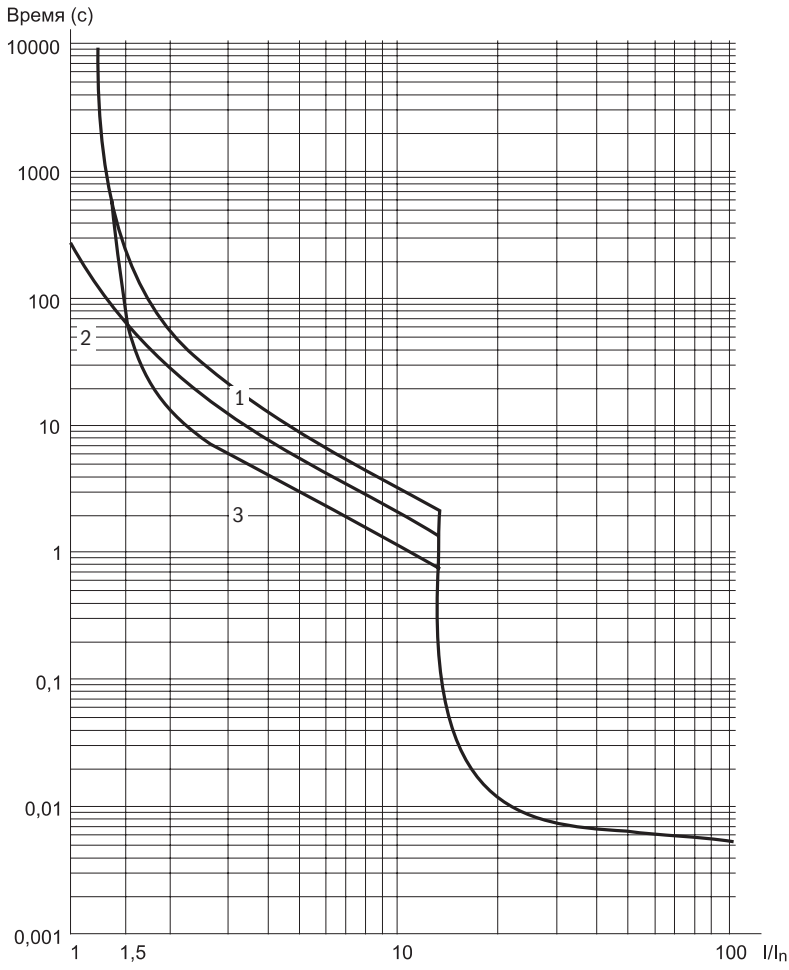
7.5 Основные технические характеристики

Наименование параметра		Значение параметра										
Номинальное рабочее напряжение U_e , В		230, 400, 660										
Номинальная частота сети, Гц		50										
Номинальный рабочий ток I_e , А		0,63	1,0	1,6	2,5	4,0	6,3	10	14	18	25	
Диапазон регулирования уставки срабатывания теплового расцепителя, А		0,4~0,63	0,63~1,0	1,0~1,6	1,6~2,5	2,5~4,0	4,0~6,3	6,3~10	9,0~14	13~18	20~25	
Номинальная мощность нагрузки категории АС-3, кВт	230 В	–	–	–	0,37	0,75	1,1	2,2	3,0	4,0	5,5	
	400 В	0,12	0,25	0,37	0,75	1,5	2,2	4,0	5,5	7,5	11	
	660 В	0,37	0,55	1,1	1,5	3,0	4,0	7,5	9,0	11	18,5	
Уставка электромагнитного расцепителя, А		8	13	22,5	33,5	51	78	138	170	223	327	
Номинальный условный ток короткого замыкания, кА	230 В	100	100	100	100	100	100	100	100	100	50	
	400 В	100	100	100	100	100	100	100	15	15	15	
	660 В	100	100	100	3	3	3	3	3	3	3	
Номинальный ток плавного предохранителя (в случае если ток короткого замыкания превышает предельный ток короткого замыкания)	230 В	aM A	–	–	–	–	–	–	–	–	80	
		GI/gG A	–	–	–	–	–	–	–	–	100	
	400 В	aM A	–	–	–	–	–	–	–	63	63	80
		GI/gG A	–	–	–	–	–	–	–	80	80	100
	600 В	aM A	–	–	–	16	25	32	32	40	40	40
		GI/gG A	–	–	–	20	32	40	40	50	50	50
Тепловые потери, Вт/полюс		2,5										
Электрическая износостойкость, циклов В0		10 000										
Механическая износостойкость, циклов В0		10 000										
Класс расцепления по тепловой защите		10A										

7.6 Электрические схемы

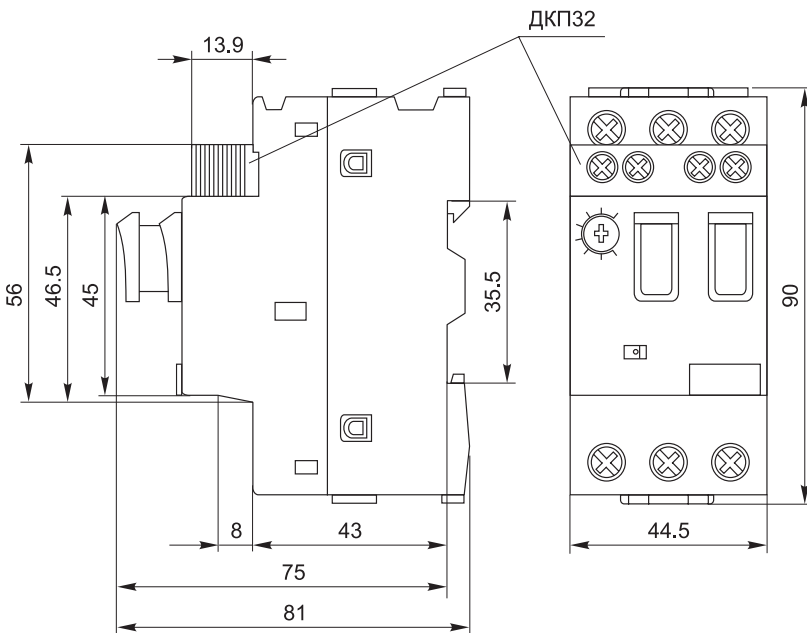


7.7 Время-токовые рабочие характеристики



- 1 – 3 фазы из холодного состояния
- 2 – 2 фазы из холодного состояния
- 3 – 3 фазы из горячего состояния

7.8 Габаритные и установочные размеры



7.9 Дополнительные устройства

7.9.1 Назначение и область применения

Дополнительные устройства предназначены для комплектации пускателей ручных кнопочных ПРК32 торговой марки IEK (далее – дополнительные устройства). По своим характеристикам дополнительные устройства соответствуют требованиям технического регламента безопасности низковольтного оборудования ДСТУ IEC 60947-4-1:2009.

Дополнительные устройства выполняют следующие функции:

- дополнительный контакт ДК32 – увеличение количества вспомогательных контактов;
- дополнительный контакт (поперечной установки) ДКП32 – увеличение количества вспомогательных контактов;
- дополнительный и аварийный контакты в одном корпусе ДК/АК32 – увеличение количества вспомогательных контактов и сигнализации срабатывания ПРК32 от сверхтоков;
- независимый расцепитель РН32 – дистанционное отключение ПРК32;
- расцепитель минимального напряжения РМ32 – отключение электрооборудования при недопустимом для него снижении питающего напряжения электрической сети;
- защитная оболочка с поворотной кнопкой «СТОП» – соответствуют требованиям технического регламента безопасности низковольтного оборудования ГОСТ 12.2.007.0-75.

7.9.2 Типоисполнения и основные характеристики дополнительных устройств

Дополнительные контакты

Наименование параметра		Значение параметра									
		ДКП32			ДК32				ДК/АК32		
Номинальное рабочее напряжение, В		24	48	230	48	230	400	660	24	48	230
Номинальный ток, А	AC-15	2,0	1,25	0,5	6,0	3,3	2,2	0,6	1,5	1,0	0,3
	DC-13	1,0	0,6	0,15	5,0	0,5	–	–	1,0	0,3	0,15
Условный тепловой ток I _{th} , А		2,5			6				Дополнительный контакт		Аварийный контакт
									6	2,5	
Номинальное напряжение изоляции U _i , В		250			690				690		
Износостойкость, циклов В-О, не менее раз		10 000									
Визуальная индикация срабатывания		Нет			Нет				Есть		
Степень защиты		IP20									
Сечение присоединяемых проводов, мм ²		0,75 1,5									
Сторона присоединения к пускателю ПРК-32		Сверху, со стороны вводных зажимов			Правая				Правая		
Масса, не более, кг		0,1									

Независимый расцепитель РН32

Наименование параметра	Значение параметра
Номинальное рабочее напряжение U _n , В	110; 230; 400
Номинальная частота сети, Гц	50
Напряжение срабатывания U _e , В	(0,7 1,1)U _n
Потребляемая импульсная мощность, не более, Вт	3
Степень защиты	IP20
Износостойкость, циклов В-О, не менее раз	10 000
Сечение присоединяемых проводов, мм ²	0,75 1,5
Сторона присоединения к пускателю ПРК32	Левая
Масса, не более, кг	0,1

Расцепитель минимального напряжения РМ32

Наименование параметра	Значение параметра
Номинальное рабочее напряжение U_n , В	110; 230; 400
Номинальная частота сети, Гц	50
Напряжение удержания, В	$(0,85 \div 1,1)U_n$
Напряжение срабатывания, В	$(0,35 \div 0,7)U_n$
Потребляемая мощность, не более, Вт	0,1
Степень защиты	IP20
Износостойкость, циклов В-О, не менее раз	10 000
Сечение присоединяемых проводов, мм ²	$0,75 \div 1,5$
Сторона присоединения к пускателю ПРК32	Левая
Масса, не более, кг	0,1

Типоисполнения дополнительных контактов

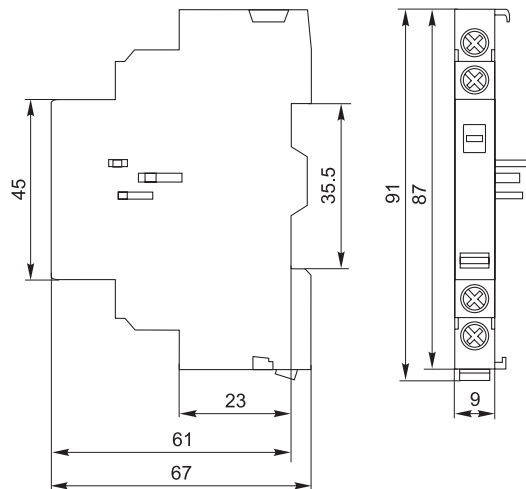
Тип дополнительного контакта	ДКП32-11	ДКП32-20	ДК32-11	ДК32-20	ДК/АК32-01	ДК/АК32-11	ДК/АК32-02	ДК/АК32-20
Вид и число коммутируемых цепей	1НО + 1НЗ	2НО	1НО + 1НЗ	2НО	1НО + 1НЗ	1НЗ + 1НО	2НЗ	2НО
Электрическая схема								

Типоисполнения дополнительных расцепителей

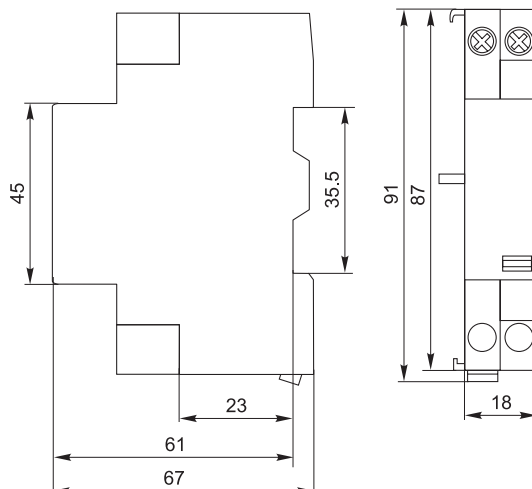
Тип расцепителя	РН32	РМ32
Электрическая схема		

9.3 Габаритные и установочные размеры дополнительных устройств

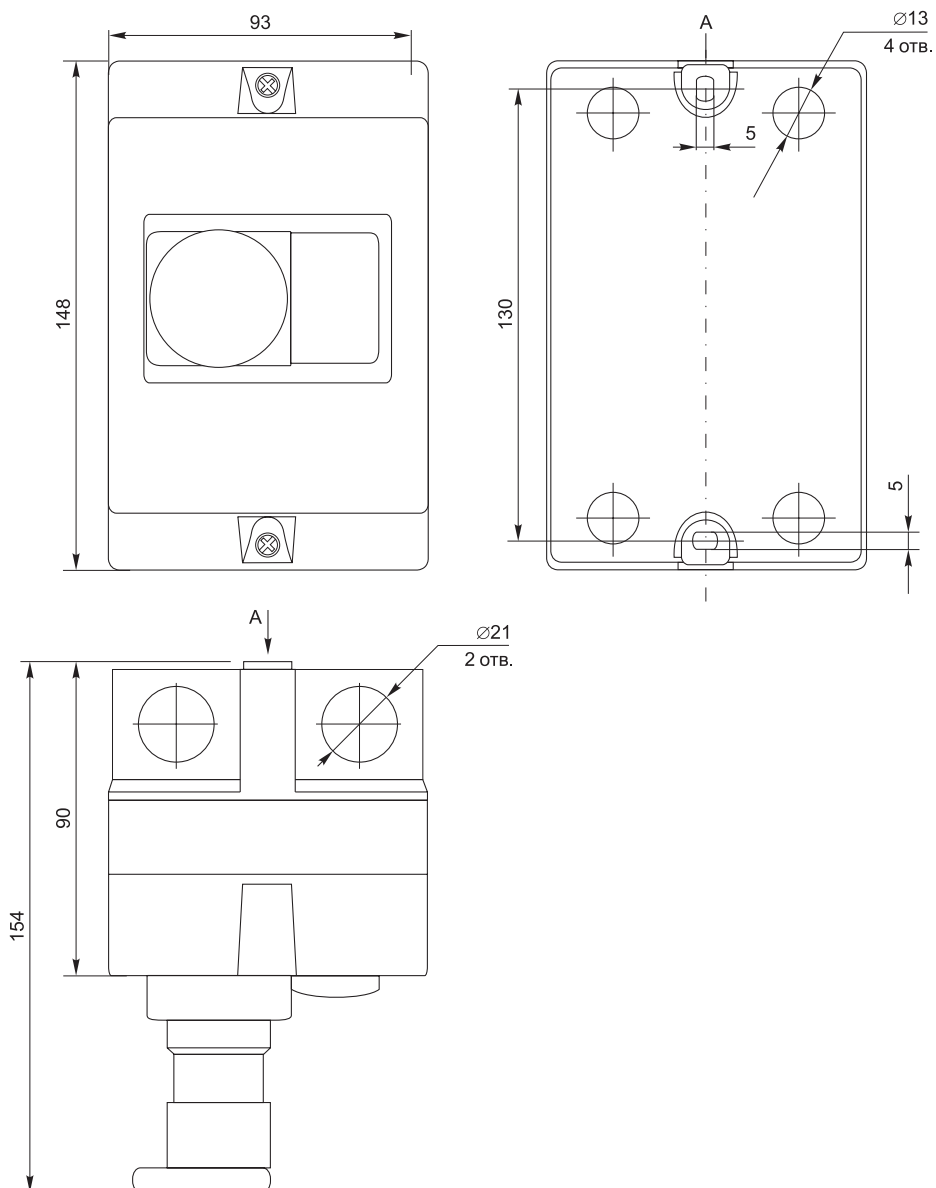
Дополнительные контакты



Независимые расцепители



Защитная оболочка



8 Переключатели кулачковые позиционные серии ПКП

8.1 Назначение и область применения

Переключатели кулачковые позиционные серии ПКП торговой марки IEK представляют собой механическое устройство без собственного потребления электроэнергии и предназначены для установки в качестве коммутационных аппаратов в электрических цепях. ПКП могут использоваться как главные выключа-

тели или групповые переключатели для управления приводами на основе одно- и трехфазных двигателей, переключения с требуемой программой коммутации цепей управления, сигнализации, в измерительных цепях и т.д. Используются в электрических цепях переменного тока напряжением до 400 В.

8.2 Нормативная и техническая документация

По своим конструктивным и техническим характеристикам переключатели кулачковые позиционные серии ПКП соответ-

ствуют требованиям технического регламента безопасности низковольтного оборудования ГОСТ 2327-89.

8.3 Условия эксплуатации

Степень защиты ПКП исполнений «О» и «У»

– со стороны передней панели:

IP20.

– со стороны контактов:

IP00.

Степень защиты переключателей исполнений «К»:

IP54.

Температура окружающей среды:

от -25 до $+40$ °С.

Максимальная высота над уровнем моря:

2000 м.

Среднее значение относительной влажности:

не более 90%.

8.4 Структура обозначения

ПКП	XX	- X	X	/ X
Переключатель кулачковый позиционный	Номинальный тепловой ток, А	Обозначение положений: 1 – «0-1» («ОТКЛ»–«ВКЛ») 2 – «1-2» 3 – «1-0-2» 4 – «U _C -0-U _A -U _B » (переключатель вольтметра для измерения фазных напряжений) 5 – «U _{CA} -0-U _{AB} -U _{BC} » (переключатель вольтметра для измерения линейных напряжений) 6 – «I _C -0-I _A -I _B » (переключатель амперметра для измерения токов в трехфазной сети)	Количество вводных линий (полюсов): 1; 2; 3; 4; 5; 6	Конструктивное исполнение: О – открытое; У – с установкой блокировки (возможна установка замка, пломбы и т.д.; элементы блокировки в комплект не входят); К – в корпусе (в защитной оболочке IP54)

8.5 Основные технические характеристики

Типоисполнение		ПКП10-../0 ПКП10-../У		ПКП25-../0 ПКП25-../У		ПКП32-../0 ПКП32-../У		ПКП63-../0 ПКП63-../У		ПКП100-../0 ПКП100-../У	
Обозначение положений	«О»	1 – «0-1» 2 – «1-2» 3 – «1-0-2»		4 – «U _{C-0} -U _A -U _B » 5 – «U _{CA-0} -U _{AB} -U _{BC} » 6 – «I _{C-0} -I _A -I _B »							
	«У»	1 – «ОТКЛ-ВКЛ» 2 – «1-2» 3 – «1-0-2»									
Номинальное напряжение изоляции U _i , В		660									
Номинальный тепловой ток I _{тп} , А		10		25		32		63		100	
Номинальное напряжение U _e , В		230	400	230	400	230	400	230	400	230	400
Номинальный рабочий ток I _e в категории применения, А	АС-21А, АС-22А	10	10	25	25	32	32	63	63	100	100
	АС-23А	7,5	7,5	22	22	30	30	57	57	90	90
	АС-2	7,5	7,5	22	22	30	30	57	57	90	90
	АС-3	5,5	5,5	15	15	22	22	36	36	75	75
	АС-4	1,75	1,75	6,5	6,5	11	11	15	15	30	30
	АС-15	2,5	1,5	8	5	14	6	–	–	–	–
Номинальная мощность Р* в категории применения, кВт	АС-23А	3/0,8	5/1,7	5,5/3	11/5,5	7,5/4	15/7,5	15/10	30/18,5	30/15	45/22
	АС-2	2,5	3,7	5,5	11	7,5	15	18,5	30	30	45
	АС-3	1,5	2,2	4/3	7,5/3,7	5,5/4	11/5,5	11/6	18,5/11	15/7,5	30/13
	АС-4	0,37	0,55	1,5/1,1	3/2,2	2,7/1,5	5,5/3	5,5/2,4	7,5/4	0,6/3	12/5,5
Номинальный условный ток короткого замыкания I _{сн} , А		1000		3000						5000	
Защита от тока короткого замыкания – предохранитель gG, А		12		40		50		80		125	
Максимальное сечение подключаемых проводников, мм ²		2,5		6		10		16		35	
Износостойкость, тыс. циклов ВО	механическая	100									
	электрическая	30									
Степень защиты по ГОСТ 14254		Со стороны передней панели – IP20, со стороны контактов – IP00									
Наличие блокировки		Механическая с помощью навесного замка**									
Типоисполнение		ПКП10-../К		ПКП25-../К		ПКП32-../К		ПКП63-../К		ПКП100-../К	
Обозначение положений		«ОТКЛ-ВКЛ»									
Номинальное напряжение изоляции U _i , В		660									
Номинальный тепловой ток I _{тп} , А		10		25		32		63		100	
Номинальное напряжение U _e , В		230	400	230	400	230	400	230	400	230	400
Номинальный рабочий ток I _e в категории применения, А	АС-21А, АС-22А	10	10	25	25	32	32	50	50	80	80
	АС-23А	7,5	7,5	22	22	30	30	43	43	70	70
	АС-3	5,5	5,5	15	15	22	22	36	36	57	57
Номинальная мощность Р в категории применения, кВт	АС-23А	1,8	3	4	7,5	7,5	11	11	22	22	37
	АС-3	1,5	2,2	3	5,5	5,5	9,0	11	18,5	18,5	30
Номинальный условный ток короткого замыкания I _{сн} , А		1000		3000						5000	
Защита от тока короткого замыкания – предохранитель gG, А		12		40		50		80		125	
Максимальное сечение подключаемых проводников, мм ²		2,5		6		10		16		35	
Износостойкость, тыс. циклов ВО	механическая	100									
	электрическая	30									
Степень защиты по ГОСТ 14254		IP54									
Защита вводного отверстия		Ввод-сальники									

* Номинальная мощность трехфазной/однофазной нагрузки.

** В комплект не входит.

8.6 Коммутационные программы переключателей и количество контактных блоков

Типоисполнение переключателя	Количество контактных блоков	Коммутационная программа	
		Номера контактов	Состояние контактов
ПКП10-11/0; У ПКП25-11/0; У ПКП32-11/0; У ПКП63-11/0; У ПКП100-11/0; У	1	Номера контактов	Состояние контактов
			0 1
			×
ПКП10-12/0; У ПКП25-12/0; У ПКП32-12/0; У ПКП63-12/0; У ПКП100-12/0; У	1	Номера контактов	Состояние контактов
			0 1
			×
			×
ПКП10-13/0; У; К ПКП25-13/0; У; К ПКП32-13/0; У; К ПКП63-13/0; У; К ПКП100-13/0; У; К	2	Номера контактов	Состояние контактов
			0 1
			×
			×
ПКП10-22/0; У ПКП25-22/0; У ПКП32-22/0; У ПКП63-22/0; У ПКП100-22/0; У	2	Номера контактов	Состояние контактов
			1 2
			×
			×
			×
ПКП10-33/0; У ПКП25-33/0; У ПКП32-33/0; У ПКП63-33/0; У ПКП100-33/0; У	3	Номера контактов	Состояние контактов
			1 0 2
			×
			×
			×
			×
ПКП10-44/0 ПКП25-44/0 ПКП32-44/0	2	Номера контактов	Состояние контактов
			0 U _A U _B U _C
			×
			×
			×
ПКП10-53/0 ПКП25-53/0 ПКП32-53/0	2	Номера контактов	Состояние контактов
			0 U _{CA} U _{BC} U _{AB}
			×
			×
			×
ПКП10-63/0 ПКП25-63/0 ПКП32-63/0	3	Номера контактов	Состояние контактов
			0 I _A I _B I _C
			×
			×
			×
			×
			×

8.7 Схемы подключения переключателей

Типоисполнение переключателя	Схема подключения
ПКП10-13/0; У; К ПКП25-13/0; У; К ПКП32-13/0; У; К ПКП63-13/0; У; К ПКП100-13/0; У; К	<p>Включение электродвигателя</p>
ПКП10-33/0; У ПКП25-33/0; У ПКП32-33/0; У ПКП63-33/0; У ПКП100-33/0; У	<p>Реверсивное включение электродвигателя</p>
ПКП10-44/0 ПКП25-44/0 ПКП32-44/0	<p>Включение вольтметра для измерения фазных напряжений</p>
ПКП10-53/0 ПКП25-53/0 ПКП32-53/0	<p>Включение вольтметра для измерения линейных напряжений</p>
ПКП10-63/0 ПКП25-63/0 ПКП32-63/0	<p>Включение амперметра для измерения токов в трехфазной сети</p>

ВНИМАНИЕ! Для защиты электрооборудования от сверхтоков входные линии переключателя должны быть оснащены предохранителями. Номинальные токи предохранителей указаны в технических характеристиках.

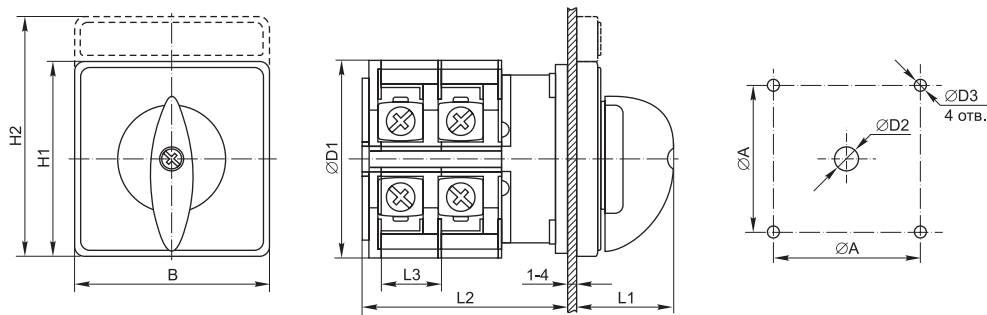
Положение рукоятки переключателя

Обозначение положений	Через 60°			Через 90°			
		0°	+60°				
«1»		0°	+60°				
«2»				0°	+90°		
«3»	-60°	0°	+60°				
«4», «5», «6»				-90°	0°	+90°	+180°
«ОТКЛ-ВКЛ»*				-90°	0°		

* Только для ПКП конструктивного исполнения «К».

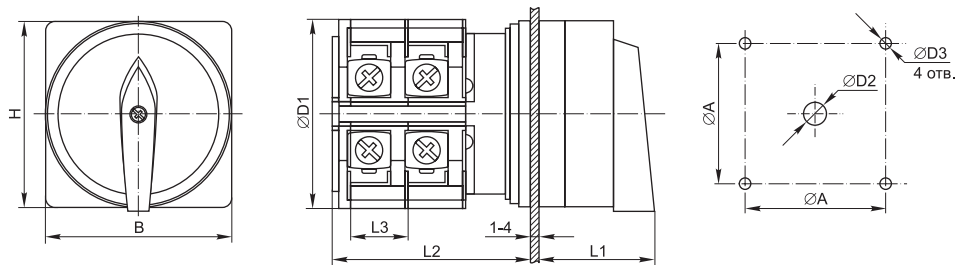
8.8 Габаритные размеры

Конструктивное исполнение «О»



	A	B	D1	D2	D3	H1	H2	L1	L2	L3
ПКП10-.../О	36±0,5	48	43	8,5	4,5	48	60	22	22+9,6n**	9,6
ПКП25-.../О	36±0,5	48	45,2	8,5	4,5	48	60	25	23+12,8n	12,8
ПКП32-.../О	48±0,5	64	58	10	4,5	64	80	34	29,2+12,8n	12,8
ПКП63-.../О	48±0,5	64	66	10	4,5	64	80	40	29,2+21,5n	21,5
ПКП100-.../О	68±0,5	88	84	13	6	88	107	37	35+26,5n	26,5

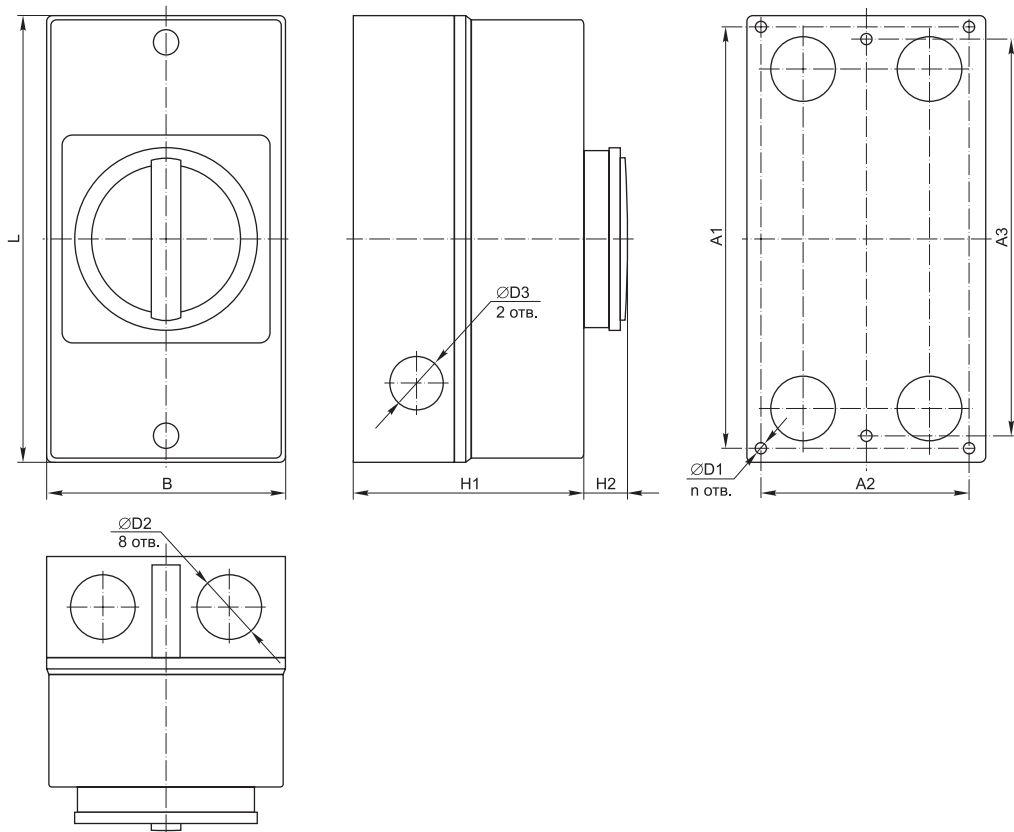
Конструктивное исполнение «У»



	A	B	D1	D2	D3	H	L1	L2	L3
ПКП10-.../У	36±0,5	48	43	8,5	4,5	48	37	22+9,6n	9,6
ПКП25-.../У	36±0,5	48	45,2	8,5	4,5	48	32	23+12,8n	12,8
ПКП32-.../У	48±0,5	64	58	10	4,5	64	42	29,2+12,8n	12,8
ПКП63-.../У	48±0,5	64	66	10	4,5	64	42	29,2+21,5n	21,5
ПКП100-.../У	68±0,5	88	84	13	6	88	51	35+26,5n	26,5

** n – количество контактных блоков

Конструктивное исполнение «К»



	A1	A2	A3	B	D1	D2	D3	H1	H2	L	n
ПКП10-.../К	—	—	150±0,5	85	4	23	19	83	17	160	2
ПКП25-.../К	—	—	150±0,5	85	4	23	19	83	17	160	2
ПКП32-.../К	—	—	150±0,5	85	4	23	19	83	17	160	2
ПКП63-.../К	—	—	178±0,5	100	4	29	23	95	17	190	2
ПКП100-.../К	229±0,5	124±0,5	—	145	6,5	37,5	23	105	17	250	4

іЕК

Для заметок

іЕК

Для заметок

Полную информацию об ассортименте изделий торговой марки IEK® вы найдете в наших каталогах.

Каталоги можно получить бесплатно у партнеров компании IEK Украина в Вашем регионе или сделать заказ самостоятельно.

Для заказа по почте вам необходимо подробно заполнить бланк заявки и отправить его по адресу:

**08132, г. Вишневое, ул. Киевская, 6-В
IEK Украина, департамент маркетинга.**

Для заказа по электронной почте данные из купона необходимо отправить по адресу:

info@iek.com.ua



Заявка на бесплатное получение каталогов

Выберите интересующие вас каталоги, поставив отметку в квадрате слева:

- | | |
|--|--|
| <input type="checkbox"/> Модульное оборудование | <input type="checkbox"/> Арматура и инструмент для СИП |
| <input type="checkbox"/> Кабеленесущие системы | <input type="checkbox"/> Светотехника |
| <input type="checkbox"/> Коммутационное оборудование | <input type="checkbox"/> Электроустановочные изделия |
| <input type="checkbox"/> Автоматические выключатели ВА88 | |

Представитель нашей компании свяжется с вами и доставит каталог в удобное для вас время.

Дополнительная информация. Пожелания по технической информации

Наименование организации (полное) _____

Почтовый адрес: индекс _____ город _____ область _____

улица _____ № дома _____ стр./корп. _____ № офиса _____ телефон _____

ФИО _____ должность _____ конт. тел _____

E-mail _____ Сайт _____

Вид деятельности _____

Специализация (отраслевая или по типам объектов) _____

Общая численность сотрудников в вашей организации (отметьте нужный вариант)

- до 10 чел.
 от 10 до 100 чел.
 более 100 чел.

Официальный сайт информационной и технической поддержки **www.iek.ua**

