

# Компактные распределительные шкафы

## Аргументы

1.2

Компактные распределительные шкафы



Большой успех компактных распределительных шкафов Rittal основан на трех основных преимуществах:

1. Качество, обеспечиваемое крупносерийным производством Rittal с тройной обработкой поверхности (фосфатирование, электрофорез грунтование погружением, нанесение порошкового покрытия).
2. Материалы, размеры и конструкции согласованы со всеми важными спецификациями.
3. Продуманное соотношение цена/производительность и практически неограниченное многообразие решений, получаемых при использовании комплектующих системы Rittal.

Превосходные и долговечные:

Rittal CM и Rittal CL компактные распределительные шкафы – корпуса компактного класса полностью совместимые с комплектующими TS 8.

Для специальных требований:

Компактные распределительные шкафы из нержавеющей стали, см. страницу 273.

Взрывобезопасные корпуса, см. страницу 286 – 288.

ЭМС корпуса, см. страницу 289 – 290.



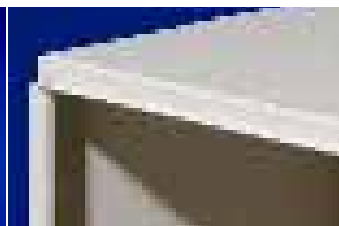
## Компактные распределительные шкафы АЕ



**Перфорированные монтажные планки** для дверей для быстрого крепления монтажных перегородок, крепления кабельных шлангов и крышек.



**Задняя стенка с отверстием**, для присоединения кронштейна или непосредственной установки на стену.



Многогранный **защитный желоб корпуса** предотвращает при открытии двери проникновение грязи и воды.



**Возможность присоединения заземления** к корпусу, двери и монтажной панели. См. комплектующие.



**Вводные панели** из стали для индивидуальной сборки можно заменить на заранее отштампованные панели или пластиковые панели с мембранами.



**Тройная обработка поверхности:** фосфатирование, электрофорез, грунтование погружением, нанесение порошкового покрытия.

### Компактные распределительные шкафы AE IP 69K

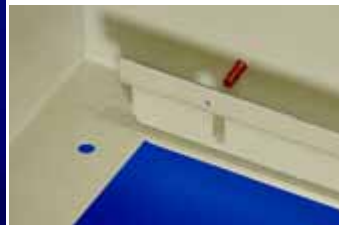


Идеальны для **установки на транспортных средствах**: замок, шарниры и монтажная панель установлены с защитой от вибрации.

**Выдерживают мойку под высоким давлением** — силиконовое уплотнение защищает от прямого попадания водяных струй благодаря сложной форме зазора между дверью и окантовкой корпуса.

Надежное и прочное **крепление к стене** снаружи с помощью впрессованных гаек M8 напрямую или через настенные крепления 1594.000 и 2433.000, см. страницу 905.

### Компактные распределительные шкафы Outdoor



**Монтажные панели** из оцинкованной стали привинчиваются непосредственно болтами. Снизу в крепежный профиль вставляются плиты МДФ.

**Потолочная пластина** для постоянной циркуляции воздуха привинчена с зазором. Приклеенная изолирующая панель является дополнительной каплезащитой.

**Ручка** из пластика, готова для установки профильных цилиндров 40 или 45 мм по DIN 18 254.

### Компактные распределительные шкафы Rittal CM и Rittal CL



**Compact Medium Rittal CM**  
Альтернатива большим корпусам серии AE и замена серии AK.  
см. страницу 128 – 129.

**Compact Large Rittal CL**  
Экономичный вариант отдельных шкафов ES 5000.  
См. страницу 130 – 131.

### Пластиковые распределительные шкафы KS



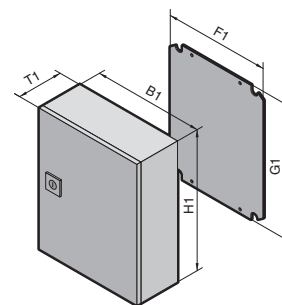
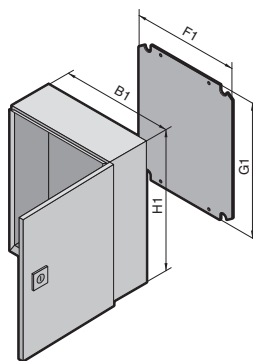
**C-образные профили** для плавной регулировки высоты монтажных панелей и создания нескольких монтажных уровней.

**Двойное уплотнение** на верхней и нижней кромках двери во всех корпусах в результате установки защитной планки от дождя.

**Крепежные выступы** для вставных гаек в двери и в задней стенке корпуса для облегчения разборки.

# Компактные распределительные шкафы АЕ

Ширина: 200 – 600, Высота: 300 – 400



1.2 В Компактные распределительные шкафы АЕ

## Материал:

Листовая сталь

## Обработка поверхности:

Корпус и дверь:  
грунтовка,  
снаружи порошковое  
покрытие  
RAL 7035 текстурная  
Монтажная панель:  
оцинкованная

## Степень защиты:

IP 66 по EN 60 529/10.91  
Соответствует NEMA 12  
(АЕ 1032.500, АЕ 1035.500)  
Соответствует NEMA 4  
(АЕ 1030.500, АЕ 1031.500,  
АЕ 1380.500, АЕ 1039.500,  
АЕ 1339.500)

## Комплект поставки:

Цельный корпус, с одной  
дверью,  
1 вводная панель в полу  
корпуса,  
правое крепление двери,  
может быть изменено на  
левое (кроме АЕ 1032.500 и  
АЕ 1035.600), с двойной про-  
резью, литая дверная прок-  
ладка, монтажная панель.

## Сертификаты,

см. страницу 26.

## Чертеж,

см. страницу 1083.

Ширина (B1) мм	Кол-во	200	200	300	300	380	380	380	600	600
Высота (H1) мм		300	300	300	400	300	300	380	380	380
Глубина (T1) мм		120	155	210	210	155	210	210	210	350
Ширина монтажной панели (F1) мм		162	162	254	254	334	334	334	549	549
Высота монтажной панели (G1) мм		275	275	275	375	275	275	355	355	355
Толщина монтажной панели мм		2,0	2,0	2,0	2,0	2,0	2,0	2,0	2,5	2,5
Арт.№ АЕ	1 шт.	<b>1032.500</b>	<b>1035.500</b>	<b>1033.500</b>	<b>1034.500</b>	<b>1030.500</b>	<b>1031.500</b>	<b>1380.500</b>	<b>1039.500</b>	<b>1339.500</b>
Вес (кг)		4,0	4,5	7,0	8,8	7,4	7,5	9,8	15,4	20,0

## Системы замков

Серийный замок с двойной прорезью с заменяемыми замочными вкладышами 27 мм, тип А, см. страницу 888.

Цилиндр замка, пластиковые и перекидные ручки, тип В, см. страницу 886 – 889.

Шкафы с текстурным покрытием RAL 7032 заказываются с конечными номерами .600, грунтованные с конечными номерами .800.  
Срок поставки по запросу.



## Кабельные вводы

из полиамида, латуни и мно-  
гослойные уплотнительные  
вкладыши,  
Арт.№ см. страницу 972/973.



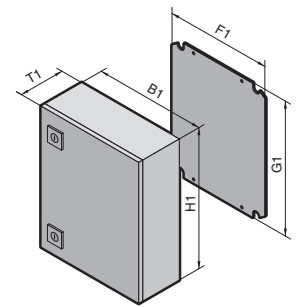
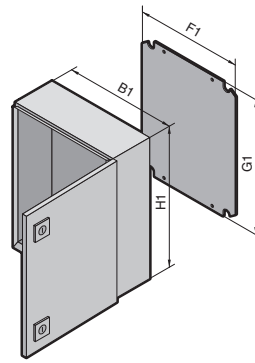
## Пылезащитная пластина

для зазора между дверью и  
корпусом,  
Арт.№ см. страницу 899.

Комплекующие страница 832 АЕ нержавеющая сталь страница 273 АЕ IP 69К страница 121 АЕ ЭМС экранированная страница 290  
АЕ защита от взрыва страница 287

# Компактные распределительные шкафы АЕ

Ширина: 380 -800, Высота: 500 – 1000



## Материал:

Листовая сталь

## Обработка поверхности:

Корпус и дверь:  
грунтовка,  
снаружи порошковое  
покрытие  
RAL 7035 текстурное  
Монтажная панель:  
оцинкованная

## Степень защиты:

по EN 60 529/10.91:  
IP 56,  
IP 66 для АЕ 1038.500,  
АЕ 1338.500, АЕ 1045.500,  
АЕ 1050.500, АЕ 1350.500,  
АЕ 1060.500, АЕ 1360.500  
соответствует NEMA 4.

## Комплект поставки:

Цельный корпус, с одной  
дверью,  
1 вводная панель в полу  
корпуса,  
правая навеска двери, ме-  
няется на левую, с двойной  
прорезью, литая дверная  
прокладка, оцинкованная  
монтажная панель.

Сертификаты,  
см. страницу 26.

Чертеж,  
см. страницу 1083.

Ширина (B1) мм	Кол-во	380	380	400	500	500	500	600	600
Высота (H1) мм		600	600	500	500	500	700	600	600
Глубина (T1) мм		210	350	210	210	300	250	210	350
Ширина монтажной панели (F1) мм		334	334	354	449	449	449	549	549
Высота монтажной панели (G1) мм		570	570	475	470	470	670	570	570
Толщина монтажной панели мм		2,5	2,5	2,0	2,5	2,5	3,0	2,5	2,5
Арт.№ АЕ	1 шт.	<b>1038.500</b>	<b>1338.500</b>	<b>1045.500</b>	<b>1050.500</b>	<b>1350.500</b>	<b>1057.500</b>	<b>1060.500</b>	<b>1360.500</b>
Вес (кг)		15,6	19,4	13,0	16,8	19,6	31,2	22,8	28,4

Ширина (B1) мм	Кол-во	600	600	600	600	760	760	800
Высота (H1) мм		760	760	800	1000	760	760	1000
Глубина (T1) мм		210	350	250	250	210	300	300
Ширина монтажной панели (F1) мм		549	549	549	539	704	704	739
Высота монтажной панели (G1) мм		730	730	770	955	730	730	955
Толщина монтажной панели мм		3,0	3,0	3,0	3,0	3,0	3,0	3,0
Арт.№ АЕ	1 шт.	<b>1076.500</b>	<b>1376.500</b>	<b>1058.500</b>	<b>1090.500</b>	<b>1077.500</b>	<b>1073.500</b>	<b>1180.500</b>
Вес (кг)		32,1	36,0	34,2	50,5	40,0	44,5	57,0

## Системы замков

Серийный замок с двойной прорезью с заменяемыми замочными вкладышами 27 мм, тип А, см. страницу 888.  
Цилиндр замка, пластиковые и перекидные ручки, тип В, см. страницу 886 – 889.

**Шафы с RAL 7032 текстурным покрытием заказываются с конечными номерами .600, грунтованные с конечными номерами .800. Срок поставки по запросу.**



**Металлические вводные панели,**  
прессованные,  
Арт.№ см. страницу 968.

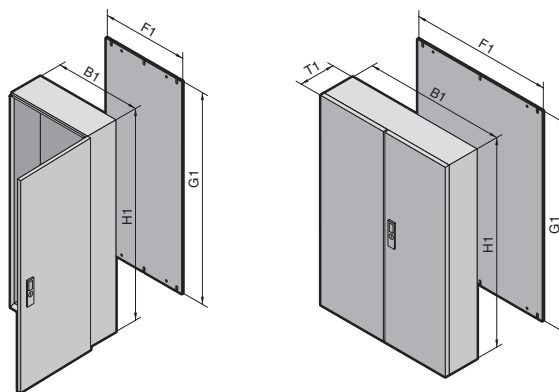


**Пластиковый карман для электросхем,** резьбовое соединение,  
Арт.№ см. страницу 897.

Комплекующие страница 832 АЕ IP 69К страница 121 АЕ нержавеющая сталь страница 273 АЕ ЭМС экранированная страница 290  
АЕ защита от взрыва страница 287

# Компактные распределительные шкафы АЕ

Ширина: 600 – 1000, Высота: 760 – 1400



1.2 В Компактные распределительные шкафы АЕ

## Материал:

Листовая сталь  
Корпус: 1,5 мм  
Дверь: 2,0 мм  
Монтажная панель: 3,0 мм

## Обработка поверхности:

Корпус и дверь:  
грунтовка,  
снаружи порошковое  
покрытие  
RAL 7035 текстурное  
Монтажная панель:  
оцинкованная

## Степень защиты:

IP 55 по EN 60 529/10.91  
соответствует NEMA 12.  
IP 56 по EN 60 529/10.91  
для АЕ 1260.500 и  
АЕ 1280.500.

## Комплект поставки:

Цельный корпус, с одной  
дверью: 1 вводная панель,  
с двумя дверьми: 2 вводных  
панели в полу корпуса,  
3-х точечный безопасный  
замок,  
подготовлен для замочного  
вкладыша Ergoform-S,  
с двойной прорезью для  
1100.500, 1130.500, 1110.500,  
литая дверная прокладка,  
оцинкованная монтажная  
панель.

## Сертификаты,

см. страницу 26.

## Чертеж,

см. страницу 1084.

В качестве альтернативы  
 можно использовать:

Компактные распределительные шкафы Rittal CM,  
см. страницу 128 – 129.

Ширина (B1) мм	Кол-во	600	800	1000	1000	1000	1000	1000	1000	Страница
Высота (H1) мм		1200	1200	760	760	1000	1200	1400		
Глубина (T1) мм		300	300	210	300	300	300	300		
Ширина монтажной панели (F1) мм		540	740	944	944	939	940	940		
Высота монтажной панели (G1) мм		1155	1155	730	730	955	1155	1395		
Арт.№ АЕ	1 шт.	<b>1260.500</b>	<b>1280.500</b>	<b>1100.500</b>	<b>1130.500</b>	<b>1110.500</b>	<b>1213.500</b>	<b>1114.500</b>		
Дверь(и)		1	1	2	2	2	2	2		
Вес (кг)		55,0	70,0	52,0	56,0	71,0	85,0	97,0		

## Комплектующие

Комплектующие	1 упаковка (300 шт.)	2487.000							937	
Саморезы										
Цоколь	Высота 100 мм	1 шт.	2816.200	2818.200	–	–	2801.200	2801.200	2801.200	843
	Высота 200 мм	1 шт.	2826.200	2828.200	–	–	2802.200	2802.200	2802.200	843
Дождевая крыша из нержавеющей стали	1 шт.	–	2475.000	–	2363.000	2363.000	2363.000	2363.000	2363.000	899
Пластиковая вводная кабельная панель	5 шт.	2563.000	2563.000	2562.000	2562.000	2562.000	2562.000	2562.000	2562.000	966
Отверстия для транспортных рым-болтов	4 шт.	2509.000	2509.000	–	–	–	2509.000	2509.000	2509.000	904

## Системы замков

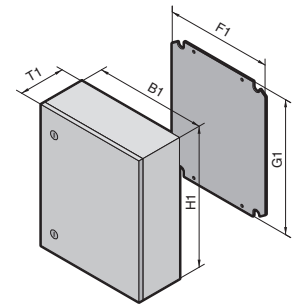
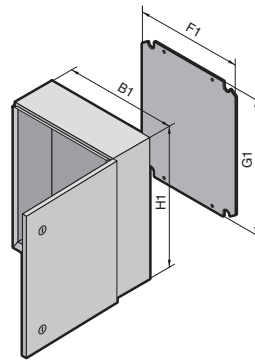
Серийный замок с двойной прорезью с заменяемыми замочными вкладышами 27 мм, тип А, см. страницу 888 и на безопасный замок Ergoform-S (не для 1100.500, 1130.500, 1110.500) см. страницу 885.

Шкафы с RAL 7032 текстурным покрытием заказываются с конечными номерами .600, грунтованные с конечными номерами .800.

Срок поставки по запросу.

# Компактные распределительные шкафы АЕ

Степень защиты IP 69K



## Отличная защита для сложных условий

Компактный распределительный шкаф АЕ в IP 69K – это правильное решение в том случае, если необходим высокий класс защиты и коррозионная стойкость.

- Выдерживают мойку с высоким давлением (класс защиты IP 69K). Внутреннее уплотнение защищено от прямого попадания воды.
- Идеальны для установке на транспортных средствах: замок, шарниры и монтажная панель установлены с защитой от вибрации.

- Корпус и дверь с алюминиево-цинковым покрытием для высокой степени защиты от коррозии.
- Литая силиконовая прокладка, водонепроницаемая с высокой термо- и химической стойкостью.
- Подготовлена к установке фиксатора двери 1101.800 и внутренней двери.
- Настенный монтаж

## Материал:

Листовая сталь

## Обработка поверхности:

Корпус и дверь: алюминиево-цинковое покрытие, с напылением RAL 7035 текстурная  
Монтажная панель: оцинкованная

## Степень защиты:

IP 69K по DIN 40 050-9/5.93

## Комплект поставки:

Цельный корпус, с одной дверью,  
Навеска двери меняется при повороте корпуса,  
двойная прорезь с вставкой с двойной прорезью, другие поставки – по запросу.



## Сервис Rittal:

Другие размеры – по запросу.  
Вырезы и отверстия – по заказу.

## Чертеж,

см. страницу 1086.

Ширина (B1) мм	Кол-во	230	400	400	650	Страница
Высота (H1) мм		330	400	650	650	
Глубина (T1) мм		155	250	250	250	
Ширина монтажной панели (F1) мм		–	334	334	549	
Высота монтажной панели (G1) мм		–	355	570	570	
Толщина монтажной панели мм		2	2	2,5	2,5	
Арт. № АЕ	1 шт.	<b>1101.010</b>	<b>1101.020</b>	<b>1101.030</b>	<b>1101.040</b>	
Вес (кг)		6,6	13,8	20	29,6	
Замки		1	2	2	2	

Комплектующие						
Внутренняя дверь	1 шт.	1101.910	1101.920	1101.930	1101.940	873
Фиксатор двери	1 шт.	1101.800	1101.800	1101.800	1101.800	898



## Дверь внутри

с 4 (2 для 1101.010) болтами для установки монтажных профилей 23 x 23 (отрезаемые) и универсальными комплектующими для расширения.



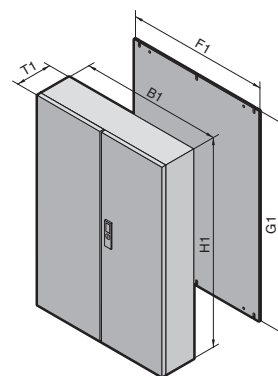
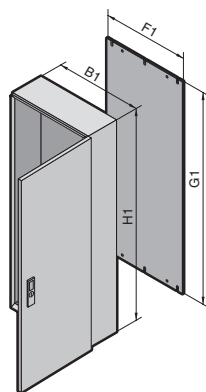
## Настенный монтаж

стяжными гайками М8 непосредственно сзади или настенными креплениями. см. страницу 905.

Комплектующие страница 832 АЕ нержавеющая сталь страница 273 АЕ ЭМС экранированная страница 290 АЕ защита от взрыва страница 287

# Компактные распределительные шкафы АК

Глубина: 400



## Материал:

Листовая сталь  
Корпус: 1,5 мм  
Дверь(и): 2,0 мм  
Монтажная панель: 3,0 мм

## Обработка поверхности:

Корпус и дверь(и):  
грунтовка, снаружи окраска  
напылением, RAL 7035  
текстура  
Монтажная панель:  
оцинкованная

## Степень защиты:



IP 55 по EN 60 529/10.91.  
соответствует NEMA 12.

## Комплект поставки:

Цельный корпус,  
правая навеска двери,  
меняется на левую,  
АК 1652.500, АК 1650.500,  
АК 1647.500: Запирающаяся с  
правой стороны дверь, литая  
дверная прокладка, имеются  
отверстия для транспортных  
рым-болтов, монтажная  
панель, нижние панели,  
разделённые на две части.

Сертификаты,  
см. страницу 27.

Чертеж,  
см. страницу 1086.

 В качестве альтернативы  
 можно использовать:

Компактные распределительные шкафы Rittal CL,  
см. страницу 130 – 131.

**Внимание, изделие больше не выпускается, просьба больше не заменять на новые конструкции.**

Ширина (B1) мм	Кол-во	600	800	1000	1000	1200	Страница
Высота (H1) мм		1200	1200	1200	1400	1200	
Глубина (T1) мм		400	400	400	400	400	
Ширина монтажной панели (F1) мм		514	714	914	914	1114	
Высота монтажной панели (G1) мм		1125	1125	1125	1325	1125	
Арт.№ АК	1 шт.	<b>1646.500</b>	<b>1648.500</b>	<b>1650.500</b>	<b>1647.500</b>	<b>1652.500</b>	
Дверь(и)		1	1	2	2	2	
Вес (кг)		60,0	75,0	88,5	103,5	108,0	

## Комплектующие

Цоколь	Высота 100 мм	1 шт.	2911.200	2901.200	2891.200	2891.200	2921.200	843
	Высота 200 мм	1 шт.	2912.200	2902.200	2892.200	2892.200	2922.200	843

## Системы замков

Серийный замок с двойной прорезью с заменяемыми замочными вкладышами 27 мм, тип А, см. страницу 888.  
и безопасный замок Ergoform-S, см. страницу 885.

Шкафы с RAL 7032 текстурным покрытием заказываются с конечными номерами .600, грунтованные с конечными номерами .800.  
Срок поставки по запросу.



## Кабельные вводы

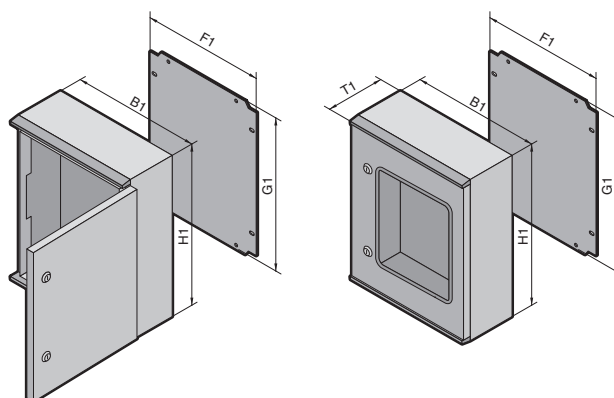
из полиамида/латуни и  
многослойные уплотнительные  
вкладыши,  
Арт.№ см. страницу 972/973.



Сигнальная колонна, СИД  
компактная,  
Арт.№ см. страницу 1041.

# Пластиковые распределительные шкафы KS

Ширина: 200 – 600, Высота: 300 – 600



В 1.2

Пластиковые распределительные шкафы KS

## Материал:

Корпус и дверь: стеклопластик, ненасыщенный полиэстер GFK  
Монтажная панель: листовая сталь  
Для KS с обзорным окном: органическое стекло ударопрочное, 3,0 мм с уплотнительным прижимным резиновым профилем

## Обработка поверхности:

Корпус и дверь: без последующей обработки, цветной пластик, аналогично RAL 7032  
Монтажная панель: оцинкованная

## Степень защиты:

KS без обзорного окна: IP 66 по EN 60 529/10.91 соответствует NEMA 4.

KS с обзорным окном: IP 56 по EN 60 529/10.91 соответствует NEMA 12.

## Комплект поставки:

Цельный корпус, правая навеска двери, навеска двери меняется при повороте распределительного шкафа, Монтажная панель, литая уплотнительная прокладка из полиуретана в двери, двойное уплотнение на верхней и нижней кромках двери (встроенная защитная планка от дождя), сбоку прижат С-образный профиль для плавной регулировки высоты монтажной панели.

## Указание:

Под воздействием длительного УФ-излучения (солнечный свет) в сочетании с ветром и дождем поверхность может изменить свой внешний вид. Это значит, что на незащищенных поверхностях становится видна структура стекловолокна. Это не ухудшает защиту установленных электрических компонентов. Ультрафиолетовое излучение также воздействует на все другие поверхности. Если шкафы невозможно защитить от попадания лучей, например, навесом от солнца, мы рекомендуем покрыть их лаком для ППУ. Все старые шкафы, на поверхности которых видна структура стекловолокна, можно обра-

ботать им после очистки.

Мы, конечно, можем поставлять шкафы с окраской по RAL. Для наружной установки мы рекомендуем светлые оттенки.

**Сертификаты,**  
см. страницу 27.

**Чертеж,**  
см. страницу 1087.

	Кол-во	без обзорного окна							с обзорной дверью			
Ширина (B1) мм		200	250	300	400	400	500	600	400	400	500	600
Высота (H1) мм		300	350	400	400	600	500	600	400	600	500	600
Глубина (T1) мм		150	150	200	200	200	300	200	200	200	300	200
Ширина монтажной панели (F1) мм		145	195	245	345	345	417	545	345	345	417	545
Высота монтажной панели (G1) мм		250	300	350	350	550	450	550	350	550	450	550
Толщина монтажной панели мм		2,0	2,0	2,0	2,5	2,5	2,5	2,5	2,5	2,5	2,5	2,5
<b>Арт.№ KS</b>	1 шт.	<b>1423.600</b>	<b>1432.600</b>	<b>1434.600</b>	<b>1444.600</b>	<b>1446.600</b>	<b>1453.600</b>	<b>1466.600</b>	<b>1448.600</b>	<b>1449.600</b>	<b>1454.600</b>	<b>1467.600</b>
Дверь(и)		1	1	1	1	1	1	1	1	1	1	1
Вес (кг)		3,0	4,1	6,0	7,9	11,5	12,9	15,9	8,0	11,5	13,4	15,9

## Системы замков

Серийный замок с двойной прорезью с заменяемыми замочными вкладышами, тип А, см. страницу 888. и пластиковой ручкой, тип Е, KS 1484.000, см. страницу 886.



**Кабельный ввод из полиамида,**  
Арт.№ см. страницу 972.



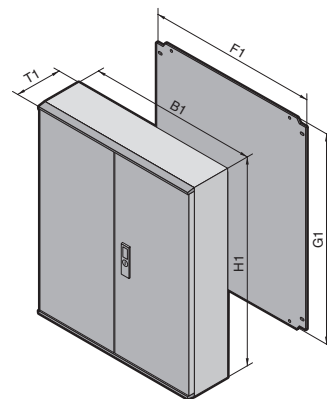
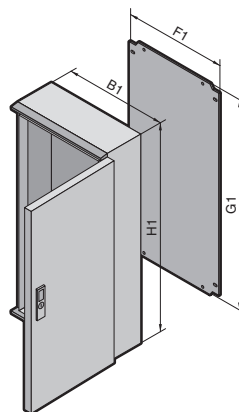
**Сдвоенный патрубок с мембраной и ступенчатый ниппель** для ввода кабеля,  
Арт.№ см. страницу 973.

Комплекующие страница 832 KS защита от взрыва страница 288



# Пластиковые распределительные шкафы KS

Ширина: 600 – 1000, Высота: 800 – 1000



1.2 В Пластиковые распределительные шкафы KS

## Материал:

Корпус и дверь: стеклопластик, ненасыщенный полиэстер GFK

## Монтажная панель:

листовая сталь  
Для KS с обзорным окном: органическое стекло ударопрочное, 3,0 мм с прижимным резиновым профилем

## Обработка поверхности:

Корпус и дверь: без последующей обработки, цветной пластик, аналогично RAL 7032  
Монтажная панель: оцинкованная

## Степень защиты:

IP 56  
IP 66 для KS 1468.600

## Комплект поставки:

Цельный корпус, Навеска двери, изменяемая навеска двери при повороте распределительного шкафа (только для конструкции с одной дверью), монтажная панель, литая уплотнительная прокладка из полиуретана в двери, двойное уплотнение на верхней и нижней кромках двери (встроенная защитная планка от дождя), сбоку прижат С-образный профиль для плавной регулировки высоты монтажной панели. KS 1400.600 дополнительно со съемной вертикальной стойкой в корпусе.

## Указание:

Под воздействием длительного УФ-излучения (солнечный свет) в сочетании с ветром и дождем поверхность может изменить свой внешний вид. Это значит, что на незащищенных поверхностях становится видна структура стекловолокон. Это не ухудшает защиту установленных электрических компонентов. Ультрафиолетовое излучение также воздействует на все другие поверхности. Если шкафы невозможно защитить от попадания лучей, например, навесом от солнца, мы рекомендуем покрыть их лаком для ППУ. Все старые шкафы, на поверхности которых видна структура

стекловолокон, можно обработать им после очистки. Мы, конечно, можем поставлять шкафы с окраской по RAL. Для наружной установки мы рекомендуем светлые оттенки.

**Сертификаты,**  
см. страницу 27.

**Чертеж**  
см. страницу 1088.

	Кол-во	без обзорного окна			с обзорной дверью	
		600	800	1000	600	800
Ширина (B1) мм		600	800	1000	600	800
Высота (H1) мм		800	1000	1000	800	1000
Глубина (T1) мм		300	300	300	300	300
Ширина монтажной панели (F1) мм		517	717	917	517	717
Высота монтажной панели (G1) мм		750	950	950	750	950
Толщина монтажной панели мм		3,0	3,0	3,0	3,0	3,0
Арт.№ KS	1 шт.	<b>1468.600</b>	<b>1480.600</b>	<b>1400.600</b>	<b>1469.600</b>	<b>1479.600</b>
Дверь(и)		1	1	2	1	1
Вес (кг)		26,0	39,0	50,0	25,5	33,0

## Системы замков

Серийный замок с двойной прорезью с заменяемыми замочными вкладышами, тип А, см. страницу 888. и безопасный замок Ergoform-S, KS 1490.000, см. страницу 885.



**Кабельные каналы,**  
Арт.№ см. страницу 978.

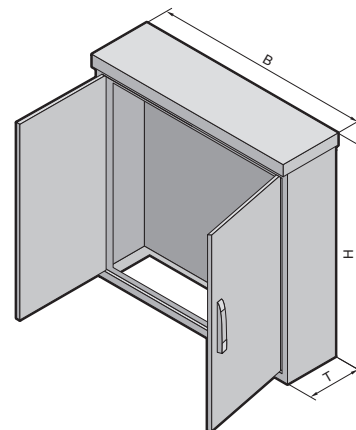
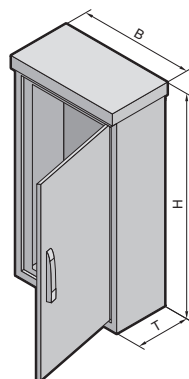


**Сигнальная колонна, СИД компактная,**  
класс защиты IP 65,  
Арт.№ см. страницу 1041.

Комплектующие страница 832 KS защита от взрыва страница 288

# Компактные распределительные шкафы Outdoor CS

Ширина: 800 – 1200, высота – 1200



**Материал:**  
на выбор  
листовая сталь, оцинкованная  
или  
нержавеющая сталь 1.4301

**Цвет:**  
RAL 7035

**Комплект поставки:**  
Корпус, закрытый сзади и по бокам,  
утепленная дверь (двери),  
Поворотный рычаг  
подготовлен для профильного  
полуцилиндра 40 или 45 мм,  
Общая длина по DIN 18 254.

Панель крыши:  
с приклеенной панелью из  
изолирующего материала для  
защиты от возникновения  
капель воды, привинчена на  
расстоянии для предотвраще-  
ния образования конденсата.

**Степень защиты:**  
IP 44 по 60 529/10.91

**Чертеж,**  
см. страницу 1185.

Ширина (B) мм	Кол-во	800	1200	1200	Стр.
Высота (H) мм		1200	800	1200	
Глубина (T) мм		350	350	350	
Арт.№ Листовая сталь	1 шт.	<b>1620.000</b>	<b>1621.000</b>	<b>1622.000</b>	
Арт.№ Нержавеющая сталь	1 шт.	<b>1620.100</b>	<b>1621.100</b>	<b>1622.100</b>	
Двери		1	2	2	
<b>Комплектующие</b>					
Монтажная панель, листовая сталь, 3 мм, оцинкованная	1 шт.	1616.200	1616.210	1616.220	916
Монтажная панель MDF (стекловолокно), 15 мм	1 шт.	1616.230	1616.250	1616.240	916
Бетонный цоколь	1 шт.	1616.300 <sup>1)</sup>	1616.310 <sup>1)</sup>	1616.310 <sup>1)</sup>	842
Карман для электросхем	1 шт.	4116.000	4115.000	4115.000	898
Блокировка двери	1 шт.	1616.110	1616.110	1616.110	898

<sup>1)</sup>Срок поставки по запросу.

1.2  
Компактные распределительные шкафы Outdoor CS