

Расходомеры SITRANS FR

Введение

3

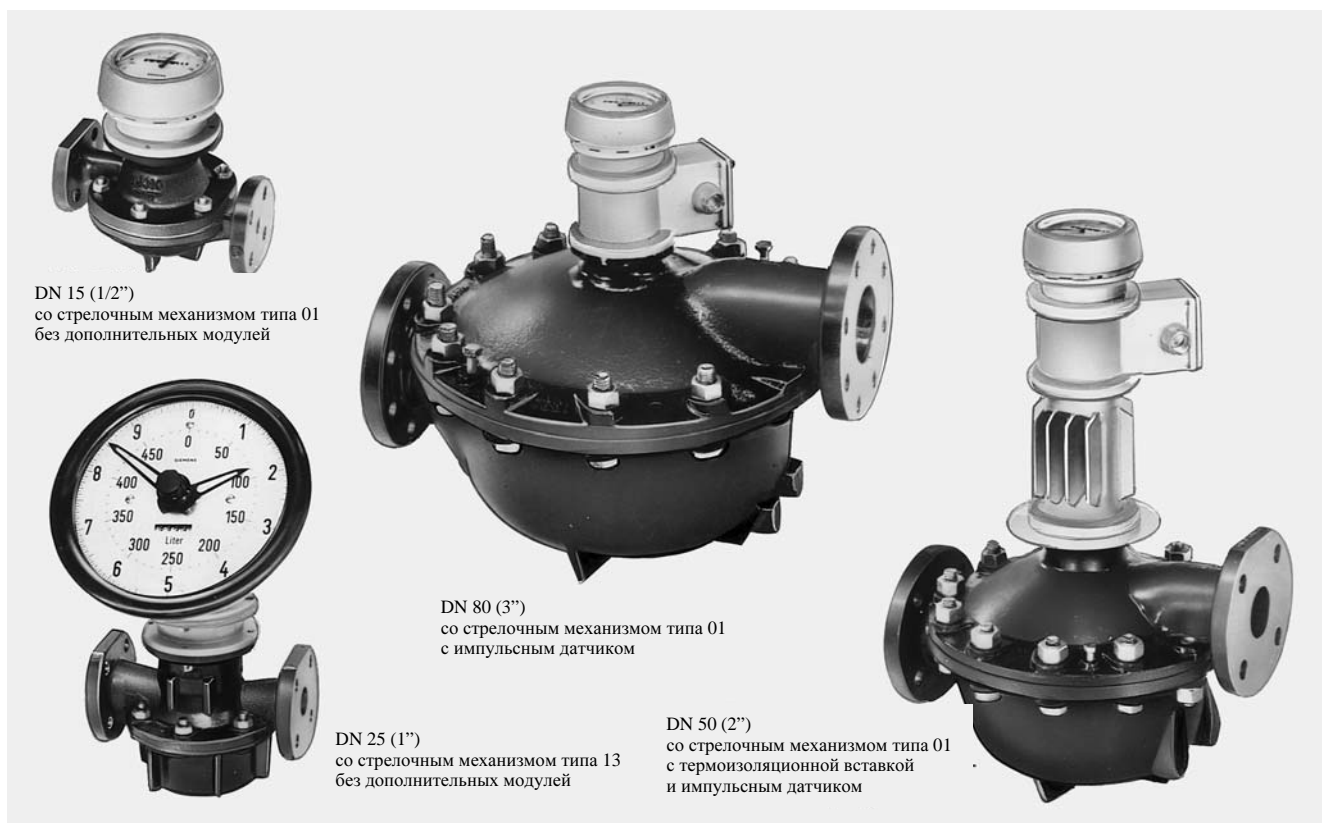


Рис 3/129 Кольцевые счетчики для промышленного использования



Рис 3/130 Кислотостойкий кольцевой счетчик и дозатор

Принципы измерения

Для измерения текущих жидкостей фиксируется либо объем V за определенное время t , либо вычисляется моментальный проток q в единицах времени.

Между данными величинами имеется соотношение $V = q \cdot t$.

В соответствии с этими двумя принципами измерения различают

- прямые счетчики объема, также называемые счетчиками вытеснения (positive displacement meter). К ним относятся кольцевые счетчики;
- косвенные счетчики объема как то, к примеру, измерители скорости, у которых скорость притока v в соответствии с соотношением $q = v \cdot F$ является прямой мерой для протока q при данном поперечном сечении F . К ним относятся, к примеру, магнитно-индуктивные расходомеры и расходомеры, работающие по методу измерения перепада давления.

Сферы применения

Кольцевые счетчики

Для использования в закрытом стоке жидкости при рабочих давлениях до PN 63 (MWP 914 psi) и температуре изм. вещества до макс. 300 °C (572 °F).

- для всех жидких измеряемых веществ от смазочных масел до агрессивных кислот, вязкость $\leq 0,2 \text{ mPa} \cdot \text{s}$ (мд), а также для пастообразных вязкотекучих измеряемых веществ (к примеру офсетные краски с $350\,000 \text{ mPa} \cdot \text{s}$ (ср))
- для измерений, при которых точность измерения требуется в сферах, регулируемых законодательством.

Предпосылкой для точного измерения является однородность измеряемого вещества без грубых механических загрязнений и без примесей газов.

Барабанные счетчики

Для использования в открытых трубопроводных системах и в закрытых трубопроводных системах (**только** до макс. 0,4 bar (5,8 psi)).

- для промышленных жидкостей - особенно для измерения конденсата для расчета -, алкоголя и этилового спирта.
- для высокой точности измерения до наименьших протоков (капельные)
- может использоваться при низких давлениях.

Слив должен быть без давления, что означает, в счетчике не должно образовываться затора измеряемого вещества.

Планирование измерительной установки кол-ва жидкости

Для планирования установки измерения количества сначала необходимо определить рабочие и измерительно-технические требования:

- цель использования установки, к примеру, эксплуатационный контроль, техническое регулирование, управление процессом, или измерения для расчета
- обозначение, состав и вязкость измеряемого вещества; проток, рабочее давление и рабочая температура
- наибольшее и наименьшее измеряемое количество
- расстояние между резервуарами для хранения, местом измерения и местом ограничения количества.

Цель использования установки

Из этого следуют способы эксплуатации, как то непрерывный режим или периодический режим

- непрерывный режим
Расход измеряемого вещества зависит от потребности жидкости производственной установкой. Примером является измерения протока топлива в установке для сжигания топлива. Решающее значение имеет достижение определенной теплотеплопроизводительности. Измеряемые величины служат для производственного контроля или используются как служебные величины в регулировочной установке.
- периодический режим
До 4 часов ежедневно или 1500 часов в год при заранее известном количестве измеряемого вещества, при измерениях для расчета, к примеру, по объему транспортировочного резервуара; в технологии производственных процессов, к примеру, при дозировке растворителей для изготовления лаков, через рецептуру. Измерение таким образом определяет ход процесса.

В соответствии с целью использования установки определяется конструкция используемого счетчика объема и конструкция измерительной установки.

- Конструкция и размер счетчика объема необходимо также определить уже в начале планирования. В дальнейшем мы более подробно остановимся на их основных связях с изготовлением установок.

У установок с непрерывным режимом размер объема чисел в общем задан большим, поэтому механизмы индикации для этого режима работы могут быть более простыми.

Также и при изготовлении установок при непрерывном режиме действуют определенные льготные условия. Так при этом не нужно беспокоиться о проблеме ограничения количества, что имеет место в установках с периодическим режимом. В последних установках самой важной предпосылкой для точности измерения является надежное отделение оставшегося в измерительной установке измеряемого вещества от измеряемого количества - ограничение количества.

Расстояния между резервуарами для хранения, местом измерения и местом ограничения количества

в большинстве случаев определяются через неизменные местные условия и принимаются как данность. Здесь часто приходится искать средства, которые помогают найти приемлимый компромисс между промышленным оборудованием и эксплуатационной ситуацией.

Расходомеры SITRANS FR

Планирование и конструкция измерительной установки количества жидкости

Конструкция установки измерения количества жидкости

Установка измерения количества жидкости может состоять из:

Фильтр

Газоуловитель

Счетчик объема

Как и фильтр с газоуловителем, так счетчик должен быть установлен в трубопровод таким образом, чтобы он всегда оставался заполненным жидкостью. Тем самым предотвращаются ошибки измерения и коррозия из-за попадания воздуха.

• Кольцевой счетчик

Данные счетчики объема в основной конструкции состоят из измерительного механизма и механизма индикации. Они оба собраны в один блок. Измерительный механизм выбирается в соответствии с условиями эксплуатации. Для выбора механизма индикации решающими являются формы, в которых должны быть представлены измеряемые величины. Возможные дополнительные устройства определяются в соответствии с целями использования измерительной установки.

• Измерительный механизм

При определении условного прохода счетчика решающую роль играют требуемый для эксплуатации установки проток, вязкость измеряемого вещества и допустимая потеря давления в счетчике. Эти три величины зависят друг от друга. При выборе условного прохода счетчика они должны учитываться совместно и в случае необходимости согласованы друг с другом. При выборе не нужно ориентироваться на условный проход имеющегося трубопровода.

Для выбора материалов решающим является вид и температура измеряемого вещества.

• Механизмы индикации

В качестве механизмов индикации поставляются стрелочные механизмы, валиковые счетные механизмы (с или без печатающего устройства) и механизмы установки количества. Они могут комбинироваться со всеми измерительными механизмами (за исключением малых счетчиков для минеральных масел). Подробное описание и технические параметры см. стр. 3/176.

Кроме этих механизмов индикации имеются также специальные конструкции. Но они всегда являются по конструкции единым блоком с определенным измерительным механизмом, к примеру, ручные счетчики для смазочных масел и других измеряемых веществ.

• Дополнительные модули

С помощью дополнительных модулей можно расширить сферу применения кольцевых счетчиков. К примеру, поставляются:

- электрические датчики для дистанционного счета,
- электрические и электронные приборы для измерения протока,
- изоляционные вставки.

Все измерительные механизмы, механизмы индикации и дополнительные приборы сконструированы по модульному принципу, т.е. имеют одинаковые соединительные фланцы.

Органы блокировки протока

С помощью этих приборов - вентилях, заслонок, кранов и т.п. - осуществляется прерывание протока в том случае, если заполнено количество, необходимое для задачи измерения.

Во избежание вредных гидравлических ударов (ударов жидкости) и больших инерционных выбегов, необходимо перед окончательной блокировкой осуществлять постоянное или поступенчатое дросселирование. Наш установочный механизм количества с механическим запорным вентилем работает с четырьмя ступенями отключения (ср. стр. 3/162).

С помощью установочного механизма количества могут управляться также и отдельно установленные пневматические или электрические запорные вентили. Управление в этом

случае осуществляется через пневматический или электрический сигнальный датчик на установочном механизме количества.

Ограничение количества

После прохождения измерительной установки измеряемое вещество попадает либо в потребляющее устройство, либо в резервуар для дальнейшей транспортировки. Место перехода из измерительной установки является важной с измерительно-технической точки зрения, его называют ограничителем количества. Для достижения точных измерений измерительная установка - от газоуловителя до ограничителя количества - должна быть постоянно заполнена измеряемым веществом. В зависимости от позиции ограничителя количества различаются:

- пустошланговые установки или системы и
- полношланговые установки или системы.

Наименьшие количества выдачи и величина обращения

При планировании измерительных установок для периодического режима важно предусмотреть "наименьшее количество выдачи", которое может быть измерено и показано выбранным механизмом индикации с достаточной точностью. В качестве рекомендаций действуют предписания для стандартизированных измерительных установок:

- Наименьшим количеством выдачи является наименьшее количество, которое может быть измерено за один рабочий такт с допустимой погрешностью измерения.

Оно также зависит от величины обращения наиболее быстро двигающегося элемента механизма индикации. Величина обращения соответствует тому количеству, которая показывается за один полный цикл этого элемента (стрелка или счетный валик).

В общем и целом наименьшие количества выдачи имеют следующее соотношение к величинам обращения:

- у стрелочного механизма тип 01: 1 x вел.обращения
- у остальных стрелочных механизмов: 0,5 x вел. обращения
- у всех валиковых счетных мех-ов: 1 x вел. обращения

К каждому условному проходу отдельных конструкций счетчиков относятся определенные величины обращения или определенные величины наименьшего количества выдачи. Эти величины выбираются таким образом, что с их помощью почти всегда можно найти оптимальные решения для задач измерения. Если при планировании установки выяснится, что с указанной в каталоге величиной обращения получаемое наименьшее количество выдачи не соответствует эксплуатационным требованиям, просьба направить нам запрос.

Вязкость, плотность

Вязкость в физической системе мер

Вязкость является мерой внутреннего трения жидкости. Различаются динамическая и кинематическая вязкость. Для использования счетчиков объема решающую роль играет динамическая вязкость. Обычные вискозиметры вычисляют кинематическую вязкость. Из неё можно получить динамическую вязкость следующим образом:

Динамическая вязкость η = кинематическая вязкость ν x плотность.

Единицы:

$$1 \text{ mPa} \cdot \text{s} \quad \hat{=} \quad 1 \text{ mm}^2/\text{s} \quad \times 1 \text{ g/cm}^3$$

(миллипаскаль/сек)

Условные единицы измерения вязкости

На практике унифицированные расчеты осуществляются с условными единицами измерения, которые основываются на вычислении времени истечения жидкости из калиброванных форсунок. Наиболее употребительными из этих единиц измерения являются

- в Германии градусы Энглера °E
- в Великобритании секунды Редвуда R
- в США секунды Сейболта S

На рис.Рис. 4/6 эти условные единицы сопоставлены в сравнении с величинами mm^2/s кинематической вязкости физической системы мер.

Внимание! Для каждой величины вязкости необходимо указать температуру, к которой относится данная величина.

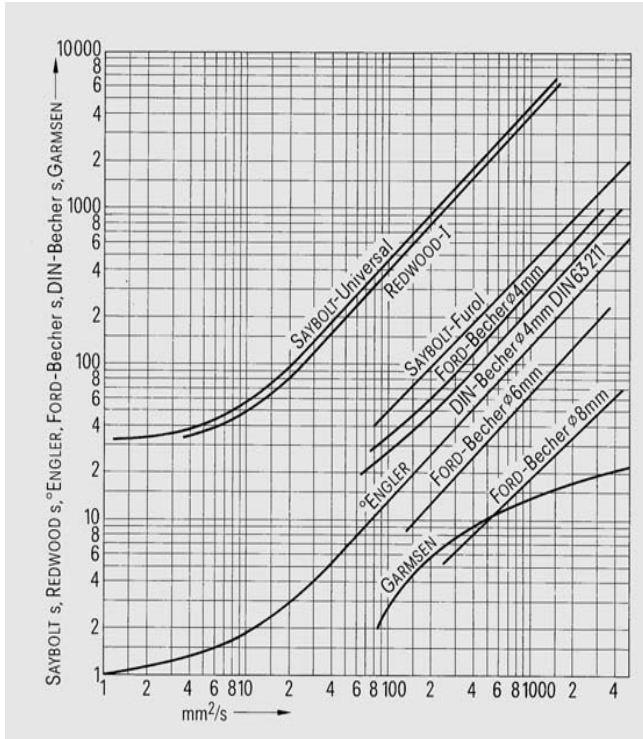
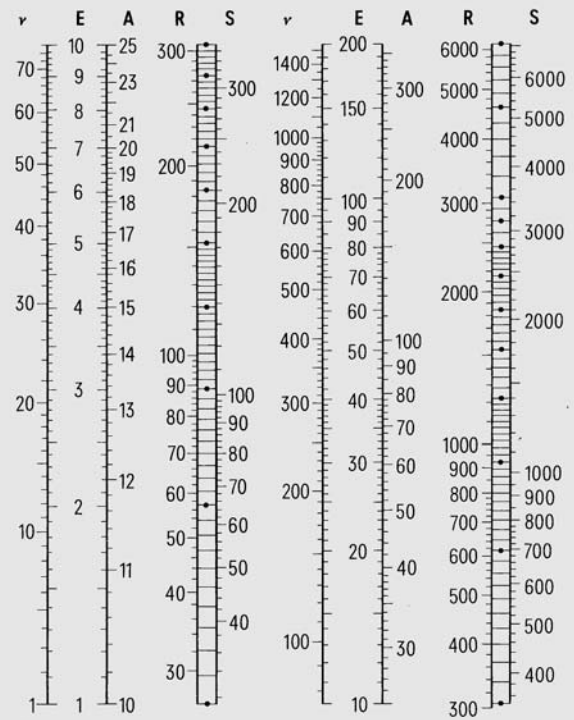


Рис 3/131 Пересчет кинематической единицы вязкости mm^2/s в другие единицы



ν кинематическая вязкость в mm^2/s (=cSt)
 E градусы Энглера
 A время истечения в s из бочка DIN 53 211 (для красок, лаков и т.д.)
 R стандарт Редвуда (Великобритания)
 S Saybolt-Universal (USA)

Рис 3/132 Пересчет кинематической вязкости в условные единицы измерения, вода при 17 °C (68,2 °F) имеет динамическую вязкость $\eta = 1,09 \text{ mPa} \cdot \text{s}$ (ср)

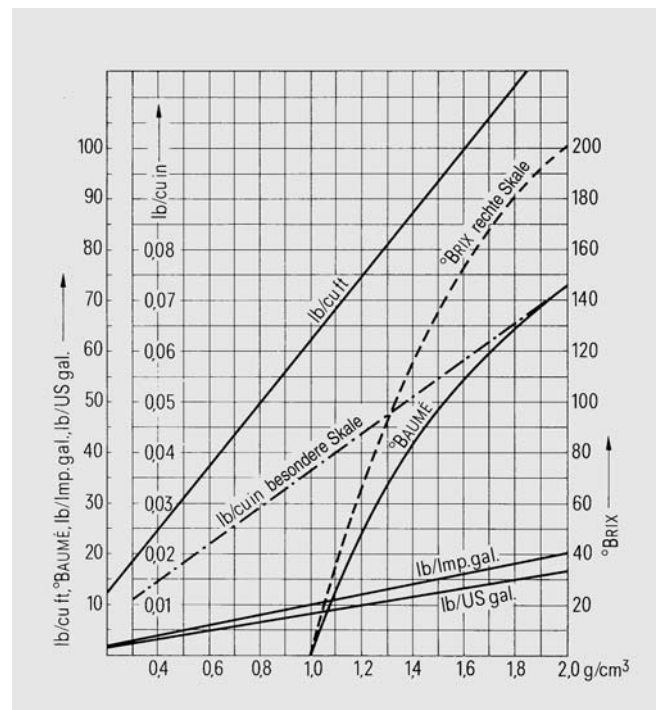


Рис 3/133 Пересчет единицы плотности g/cm^3 в другие единицы

Расходомеры SITRANS FR

Измеряемые величины и определения

Потеря давления

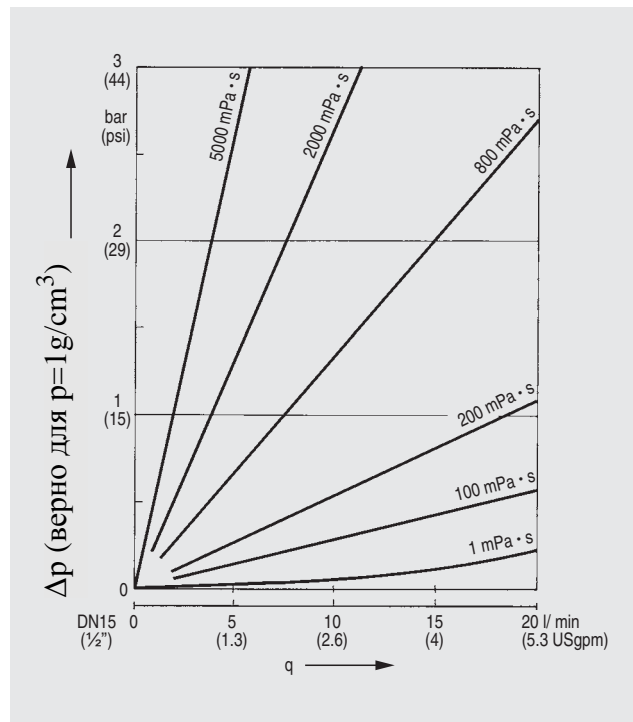


Рис 3/134 Потеря давления в зависимости от протока и вязкости измеряемого вещества у кольцевого счетчика DN 15 (1/2)

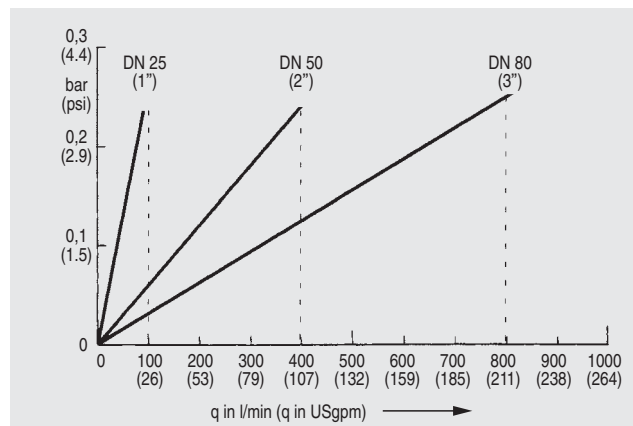


Рис 3/135 Потеря давления Δp у сжатого газа с $0,25 \text{ mPa} \cdot \text{s}$, около 16°C ($60,8^\circ\text{F}$) и PN 16 (MWP 232 psi) (допустимые стандартные величины: 100, 400 и 800 l/min (26,4, 106 и 211 USgpm))

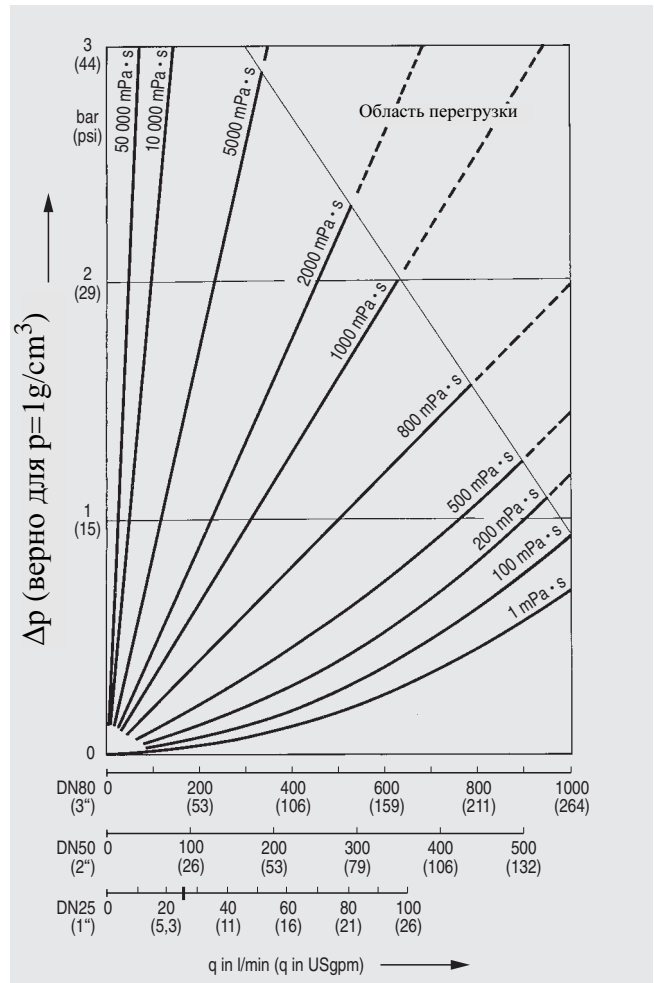


Рис 3/136 Рабочие диапазоны для кольцевых счетчиков DN 25 (1"), 50 (2") и 80 (3"); потеря давления в зависимости от протока и вязкости измеряемого вещества

Внимание

Для дозатора из-за высокого сопротивления протока вследствие запорного вентиля действует следующее правило:

- при равном q Δp увеличивается на приблизительно 30%;
- при равном Δp q уменьшается приблизительно на 20%.

Указание

$1 \text{ mPa} \cdot \text{s} = 1 \text{ сП}$

Определения

Проток

q_{\min} это наименьший проток, который должен иметь место, когда при данных эксплуатационных условиях должны быть получены величины измерения, которые находятся в пределах указанных границ погрешности. Величина q_{\min} в первую очередь зависит от вязкости измеряемого вещества.

Кроме этого свою роль играют вес и материал (антифрикционные свойства) подвижных деталей измерительного механизма. Данные по q_{\min} в зависимости от вышеназванных факторов приведены в технических параметрах соответствующих измерительных механизмов.

q_{\max} ограничивается через

- наибольшее допустимое число оборотов, при котором могут работать подвижные детали измерительного механизма (кольцевые поршни), без сокращения при этом срока службы (измерительной долговечности) счетчика. По этой причине для непрерывного режима допустимая q_{\max} ограничивается приблизительно половиной q_{\max} для периодического режима (около 1500 h/год).
- Потеря давления, т.е. разница давлений, которая возникает в измерительном механизме через потери протока. Максимально допускается 3 бар (43,5 psi). Эта величина достигается только при очень высокой вязкости и больших протоках. Для действительно имеющей место потери давления решающее значение имеют размер счетчика и вязкость измеряемого вещества.

Величины для q_{\max} непрерывный и q_{\max} периодический приведены, в зависимости от вязкости, в технических параметрах.

Теория кривой погрешности для счетчиков объема

В приложении к немецким правилам стандартизации и проверки (также EG- и OIML-руководства) ошибка измерения, т.е. разница между индицируемым количеством (A, действительное показание) и действительным количеством (N, заданное показание), у счетчиков объема определяется следующим образом: плюсовая ошибка означает слишком большую, минусовая ошибка слишком маленькую индикацию по отношению к эффективному количеству. Относительная ошибка базируется на действительно протекшем количестве (N). Для вычисления ошибки в процентах действует правило:

$$f = \frac{A - N}{N} \cdot 100 \text{ \% от заданной величины}$$

Ответственной за ошибки измерения в первую очередь, несмотря на высокую точность, у деталей измерительного механизма является утечка через зазор, которую невозможно целиком избежать, то есть течение, которое не вызывает в измерительном механизме соответствующего вращательного движения и тем самым не фиксируется.

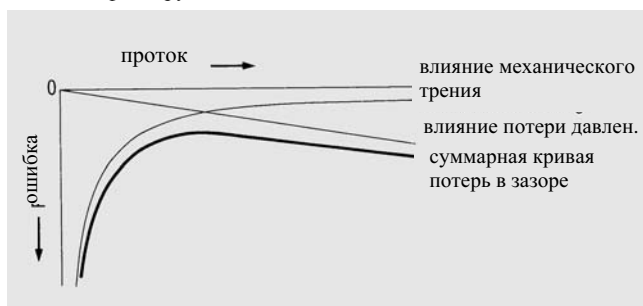


Рис 3/137 Диаграмма по теории кривой погрешности для счетчиков объема

Если исходить из того, что прочие внешние паразитические влияния, к примеру, примеси газа в измеряемом веществе, исключены благодаря соответствующим мерам, то упрощенно о ходе кривой можно сообщить следующее:

Утечки в зазоре в общем и целом ведут к минусовым ошибкам (плюсовая отдача соответствует минусовой индикации).

Общая потеря состоит из двух частей:

- одной части с гиперболическим ходом, которая является результатом различного влияния механического трения (после преодоления трения покоя с увеличением протока это влияние уменьшается), и
- линейно увеличивающейся с протоком части потери, которая вызывается растущим сопротивлением протока и тем самым высокой разницей давления в измерительном механизме.

Из этих двух влияний образуется суммарная кривая. Она характерна для всех счетчиков скручивания. Представление на Рис. 3/137 для лучшего понимания сильно увеличено.

Кривые погрешности кольцевых счетчиков

На ход кривой погрешности кроме этого еще влияет вязкость измеряемого вещества. При этом с уменьшением вязкости увеличивается погрешность измерения, особенно в начале и конце диапазона протока.

Позиция кривой погрешности может быть смещена параллельно нулевой линии с помощью соответствующего регулирования, что означает, изменение кинематической пары зубчатых колес (сменные шестерни) между измерительным механизмом и механизмом индикации, и при этом счетчик может быть оптимально отрегулирован. Соответствующие кинематические пары сменных шестерен приведены в таблице или могут быть вычислены с помощью логарифмического диска (Рис. 3/139).

Рис. 3/138 показывает кривые погрешности без осуществления регулирования.

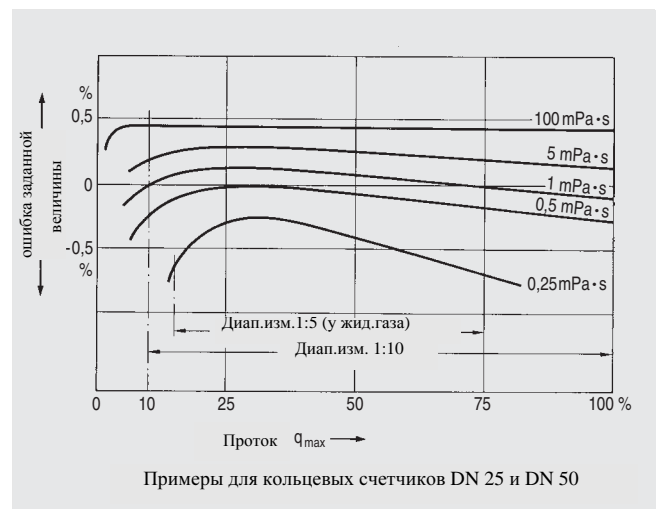


Рис 3/138 Кривые погрешности счетчиков объема, по форме и позиции зависящие от протока и вязкости измеряемого вещества

Указание

1 mPa·s = 1 ср

Расходомеры SITRANS FR

Измеряемые величины и определения

Определения (продолжение)

Точность измерения

Кольцевые счетчики в ЕС и многих других странах официально сертифицированы.

Границы погрешности находятся между 0,2% и 0,5% от заданной величины (в зависимости от измеряемого вещества, диапазона измерения и соответствующих правил проверки).

Указанные границы погрешности в % от заданной величины действительно для всего диапазона протока и для любого количества розлива, большего чем наименьшее допустимое.

Это является важным отличием от других измерительных приборов, чья погрешность относится к конечной величине диапазона измерения и чья указанная точность измерения достигается только в одной точке - при полной амплитуде. Для того, чтобы оставаться с точность в указанных границах, минимальный проток не должен опускаться ниже 10% от максимального протока. Этим объясняется то, почему для счетчиков объема обычный диапазон протока составляет 1:10.

Внимание: Для достижения высокой точности механизм кольцевого счетчика должен быть полностью заполнен измеряемым веществом.

Срок службы (измерительная долговечность)

Срок службы счетчика объема, т.е. время эксплуатации до необходимого ремонта или дорегулирования, определяется механическим износом подвижных деталей измерительного механизма, который возникает из-за свойств измеряемого вещества.

Кроме вида используемого измеряемого вещества (антифрикционные свойства) срок службы также зависит от смазочных свойств измеряемого вещества, времени ежедневной эксплуатации и от третьей степени протока (число оборотов). Последнее является причиной того, почему при непрерывном режиме допускается только половина установленного для режима забора максимального протока.

Так как при обычной эксплуатации счетчика выше указанные величины воздействия вряд ли могут быть определены точно, однозначные данные касательно срока службы (измерительной долговечности) невозможны.

Для счетчиков, которые работают в сертифицированной сфере, законодательно установлено дорегулирование каждые два года. В приложении к этому руководству рекомендуется, проводить контроль и дорегулирование счетчиков, работающих в несертифицированной сфере, каждые два-три года. Эта рекомендация также основывается на средних "нормальных" условиях эксплуатации. Для счетчика, с помощью которого, к примеру, осуществляется измерение смазочных масел в режиме забора, временной промежуток в три года является слишком коротким, даже через пять и более лет он будет функционировать в пределах указанной границы погрешности.

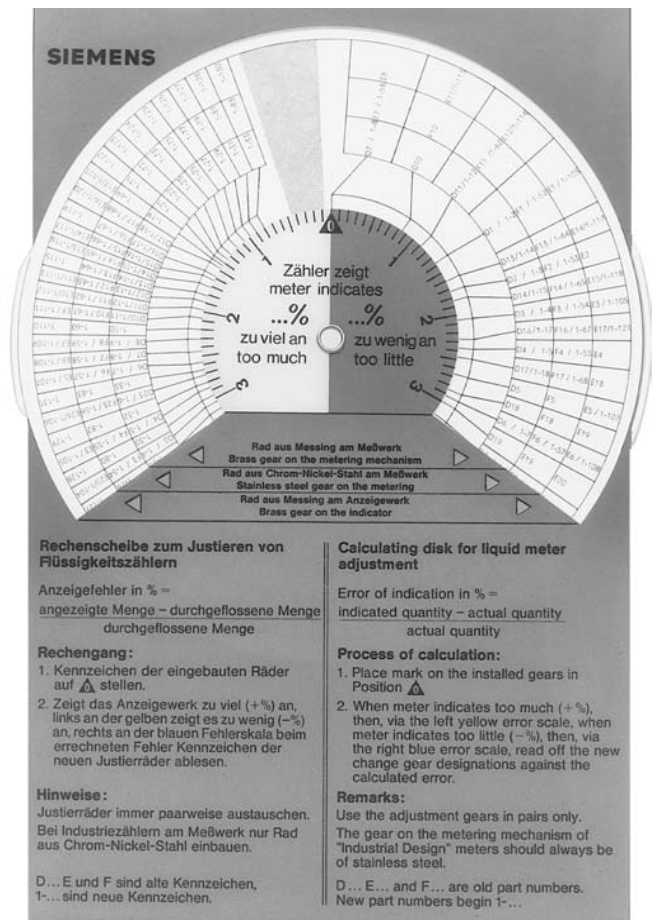


Рис 3/139 Логарифмический диск для юстирования счетчиков объема; Номер заказа: E682/1008-220 (немецкий/английский), Номер заказа: E682/1008-230 (немецкий/французский)

Рекомендации по материалу для кольцевых счетчиков и дозаторов

Для кольцевых счетчиков со страницы 3/149 для деталей, соприкасающихся с измеряемым веществом, имеется множество материалов, которые должны комбинироваться с учетом стойкости к коррозии по отношению к измеряемому веществу.

В нижеследующем обзоре (стр. 3/142 и 3/143) мы составили комбинации материалов для измеряемых веществ.

Для возможно более простого оформления обзора приводится только соответствующее минимальное оснащение. Для большинства измеряемых веществ могут также использоваться более высококачественные материалы. Если это желательно клиентом, к примеру, по причине универсальности использования счетчика, просим спросить нас в случае возникновения сомнения.

Данные в основном основываются на нашем многолетнем опыте. Из-за многосложности проблемы коррозии эти данные могут рассматриваться только в качестве рекомендации. Гарантия на них не распространяется.

Руководство по использованию обзора на стр. 3/142 и 3/143.

Рекомендуемые комбинации материалов отмечены „•“. Если для одного измеряемого вещества названы несколько материалов, то речь идет в случае корпуса и измерительной камеры об альтернативном предложении, так как для минимального оснащения могут действовать ограничения (см. сноски).

В случае рекомендации различных веществ для кольцевых поршней учитываются антифрикционные свойства и допустимые температуры. Выбор осуществляется в соответствии с желанием клиента.

В остальном данные в обзоре относятся к температуре измеряемого вещества 20 °C (68 °F). Исключение составляют вещества, измерение которых может осуществляться только в нагретом состоянии, к примеру битум и какао-масса.

Дополнение “раствор” всегда относится к водяным растворам.

Кольцевой счетчик		Ном.давление (DIN)	Диаметр ANSI	ANSI B16.5 ⁴⁾	Уплотнение корпуса		Диапазон допустимых температур	
Номер заказа	Диаметр (DIN)				Форма	Материал	°C	(°F)
7MR1020	DN 15	PN 25	(1/2")	(300 до 600)	Плоское уплотнение	AFM 34 ¹⁾	-10 до 250, кратковременно до 300	(14 до 482, кратковременно до 572)
7MR1030		PN 40						
7MR1110	DN 25	PN 10/PN 16	(150)					
7MR1120		PN 25	(300 до 600)					
7MR1140		PN 63	(900 до 1500)					
7MR1410	DN 50	PN 6, PN 10	(150)					
7MR1420		PN 25	(300 до 600)					
7MR1440		PN 63	(900 до 1500)					
7MR1610		PN 4, PN 6	(150)					
7MR1620	DN 80	PN 25	(300 до 600)					
7MR1640		PN 63	(900 до 1500)					
7MR1130		PN 40	(300 до 600)					
7MR1130	DN 25	PN 40	(1")	(300 до 600)	О-кольцо	FPM ²⁾	-10 до 260	(14 до 500)
7MR1130					О-кольцо	FEP – FPM ³⁾	-10 до 200	(14 до 392)
7MR1430	DN 50	PN 40	(2")	(300 до 600)	О-кольцо	FPM ²⁾	-10 до 260	(14 до 500)
7MR1430					О-кольцо	FEP – FPM ³⁾	-10 до 200	(14 до 392)
7MR1630	DN 80	PN 40	(3")	(300 до 600)	О-кольцо	FPM ²⁾	-10 до 260	(14 до 500)
7MR1630					О-кольцо	FEP – FPM ³⁾	-10 до 200	(14 до 392)

Ограничение сферы применения рекомендаций по материалам стр. 3/142 и 3/143 из-за уплотнения корпуса

- 1) AFM 34 Арамидные волокна с неорганическими наполнителями и синтетическими эластомерами
- 2) FPM Фторкаучук (Viton)
- 3) FEP-FPM фторкаучук (FEP-Viton), с обшивкой из тетрафторэтилена-гексафтор-пропилен
- 4) Отверстия фланцев по ANSI B16.5. Данные давления по DIN это макс. допустимые давления до около 100 °C (212 °F). При более высоких температурах макс. допустимое давление уменьшается. При заказе указать текстом данные классификации давления ANSI.

Расходомеры SITRANS FR

Рекомендации по материалу

Рекомендации по материалу для кольцевых счетчиков и дозаторов

Измеряемые вещества	Корпус и измерительная камера				Кольцевые поршни					Уплотнение корпуса			
	Серый чугун или стальное литье	CrNiMo-сталь	Бронза ⁴⁾	с внутренней эмалировкой	Серый чугун	Ni-стойк.	Уголь (синт.)	Эбонит до 40 °C (104 °F)	PCTFE до 40 °C (104 °F)	PTFE/графит до 90 °C (194 °F)	PN 4/6/10/25/63 AFM 34	PN 40 FPM	PN 40 FEP-FPM
Ацетальдегид		•	•				•		•	•	•		•
Ацетон	• ¹⁾	•	•				•		•	•	•		•
Акрилонитрил	•						•		•	•	•		•
Раствор сульфата алюминия							•		•	•	•		•
Муравьиная кислота							•		•	•	•		•
Аммиачная вода	•						•		•	•	•		•
возм. изменение цвета без изменения цвета		•					•		•	•	•		•
Раствор хлорида аммония		•					•		•	•	•		•
Амилацетат		•	• ²⁾				•		•	•	•		•
Амиловый спирт		•	•				•		•	•	•		•
Анилин	• ¹⁾	•					•		•	•	•		•
Раствор хлорида бария	• ¹⁾	•					•		•	•	•		•
Бензальдегид	• ¹⁾	•					•		•	•	•		•
Бензин	• ¹⁾	•	•				•		•	•	•		•
Бензол	• ¹⁾	•	•				•		•	•	•		•
Битум (нагрев счетчика)	•				•		•		•	•	•		•
Раствор ацетата свинца		•					•		•	•	•		•
Раствор хлорида свинца		•					•		•	•	•		•
Борная кислота ≤ 5 %, ≤ 50 °C (122°F)	• ¹⁾	•	•				•		•	•	•		•
Бутан	• ¹⁾	•	•				•		•	•	•		•
Масляная кислота		•					•		•	•	•		•
Бутилацетат	• ¹⁾	•					•		•	•	•		•
Раствор кальция хлорида		• ³⁾		•			•		•	•	•		•
Капролактан		•			•		•		•	•	•		•
Cellosolves	• ¹⁾	•	•				•		•	•	•		•
Хлорбензол (безвод.)	• ¹⁾	•	•				•		•	•	•		•
Хлороформ	• ¹⁾	•	•				•		•	•	•		•
Раствор холинхлорида		•		•			•		•	•	•		•
Раствор сульфата хрома <50 °C (122°F)	• ¹⁾	•	•		• ¹⁾		•		•	•	•		•
Циклогексанол (анол)	• ¹⁾	•	•				•		•	•	•		•
Диацетоновый спирт	• ¹⁾	•	•				•		•	•	•		•
Dibutylphthalat	•	•	•		•		•		•	•	•		•
Дизельное масло	•	•	•		•		•		•	•	•		•
Диметиланилин	•	•		•			•		•	•	•		•
Раствор хлорида железа		•		•			•		•	•	•		•
Уксусная кислота		•		•			•		•	•	•		•
Этилацетат	• ¹⁾	•					•		•	•	•		•
Этиловый спирт (этанол)	• ¹⁾	•	•				•		•	•	•		•
Этиламин	•	•					•		•	•	•		•
Этиленхлорид сухой	•	•			•		•		•	•	•		•
Этиленгликоль безводный	• ¹⁾	•			•		•		•	•	•		•
Жирные кислоты	•	•	•		•		•		•	•	•		•
Жидкий газ ⁶⁾	•	•	•		•		•		•	•	•		•
Жидкий воск	•	•	•		•		•		•	•	•		•
Формалин		•	•				•		•	•	•		•
Фреон		•	•				•		•	•	•	• ⁸⁾	•
Фурфурал		•	• ⁵⁾				•		•	•	•		•
Раствор глюкозы		•	•				•		•	•	•		•
Глизиантин	• ¹⁾	•	•		• ¹⁾		•		•	•	•		•
Глицерин чистый		•	•		•		•		•	•	•		•
Глицерин сырой		•	•		•		•		•	•	•		•
Раствор карбомида (водн.)	•	•			•		•		•	•	•		•
Жидкое топливо S	•	•			•		•		•	•	•		•
Гидравлическое масло	•	•			•		•		•	•	•		•
Какао-масло	•	•	•		•		•		•	•	•		•
Какао-масса (нагретая)	•	•	•		•		•		•	•	•		•
Калийный щёлк		•	•		•		•		•	•	•	• ⁹⁾	•
Двухромный раствор калия		• ³⁾	•	•			•		•	•	•		•
Раствор хлорида калия		•	•	•			•		•	•	•		•
Крезол		•	•		•		•		•	•	•		•
Дисперсия искус. смолы		•	•		•		•		•	•	•		•

¹⁾ У измеряемых веществ с сильными обезжиривающими свойствами при простое измерительного механизма из-за влажности воздуха может возникать коррозия.

²⁾ Без примесей кислоты.

³⁾ Возможна сквозная коррозия.

⁴⁾ Nur für DN 25 (1") und DN 50 (2").

⁵⁾ Только при исключении воздуха и кислорода.

⁶⁾ Бутан, пропан, пропилен.

⁸⁾ Не стойкий к фреону 21, 22, 31, 32.

⁹⁾ Стойкий < 30%.

Рекомендации по материалу для кольцевых счетчиков и дозаторов

Измеряемые вещества	Корпус и измерительная камера				Кольцевые поршни					Уплотнение корпуса			
	Серый чугун или стальное литье	CrNiMo-сталь	Бронза ⁴⁾	с внутренней эмалировкой	Серый чугун	Ni-стойк.	Уголь (синт..)	Эбонит до 40 °C (104 °F)	PCTFE до 40 °C (104 °F)	PTFE/графит до 90 °C (194 °F)	PN 4/6/10/25/63 AFM 34	FPM	PN 40 FEP-FPM
Раствор хлорида магния		● ³⁾		●			●		●	●	●	●	
Солод	●	●			●						●	●	
Мазут	●	●			●						●	●	
Меласса (щелочная)	●	●			●		●	●	●	●	●	●	
Меласса (кислая)		●					●	●	●	●	●	●	
Метанол (метиловый спирт)	● ¹⁾⁶⁾	●	●				●	●	●	●	●	●	
Метилхлорид	● ⁶⁾	● ⁶⁾	●	● ^{a)}			●	●	●	●	●	●	
Метиленхлорид		●	●				●	●	●	●	●	●	
Нафталин	●	●	●		●		●	●	●	●	●	●	
Раствор ацетата натрия		●	●				●	●	●	●	●	●	●
Раствор хлорида натрия (кис)		●	●				●	●	●	●	●	●	●
Раствор хлорида натрия (осн)		●	●	●			●	●	●	●	●	●	●
Раствор нитрита натрия	●	●			●		●	●	●	●	●	●	●
Раствор едкого натра к примеру 30%, 20 °C (68 °F) к примеру 50%, 50 °C (122 °F)	●	●			●		●	●	●	●	●	●	
Нитробензол	● ¹⁾	●	●				●				●	●	
Олеум ≤ 40%, 60 ... 70%		●						●			●	●	
Вазелиновое масло	●	●			●						●	●	
Пермутиров. вода		●	●				●	●			●	●	
Керосин	●	●					●	●			●	●	
Растительное масло нейтрализованное сырое	●	●			●						●	●	●
Фенол		●					●	●	●	●	●	●	
Фосфорная кислота		● ¹⁰⁾		● ^{a)10)}			●	●	●	●	●	●	
Фосфортрихлорид		●		● ^{a)}			●	●	●	●	●	●	
Касторовое масло	●	●			●						●	●	
Сажное масло	●	●			●						●	●	
Азотная кислота max. 65%, 40 °C (104 °F)		●						●			●	●	
Соляная кислота		●		●			●	●			●	●	
Шоколадная масса	●	●			●						●	●	
Сера (жидкая)	●	●			●						●	●	
Сероуглерод	● ¹⁾	●			●		●			●	●	●	
Серная кислота до 80%, max. 80 °C (176 °F) 80 до 85%, max. 40 °C (104 °F) 86 до 97%, max. 25 °C (77 °F) 98 до 100%, max. 50 °C (122 °F)	●	●		●			●	●	●	●	●	●	
Морская вода		● ³⁾	●				●		●	●	●	●	●
Мыло (жидкое)		●	●				●				●	●	
Мыльный раствор		●	●				●				●	●	
Тетрахлорид кремния		● ³⁾					●	●			●	●	●
Раствор крахмала		●	●				●				●	●	
Четыреххлористый углерод	● ¹⁾	● ³⁾	●				●		●	●	●	●	
Толуол	● ¹⁾	●	●				●				●	●	
Трансформаторное масло	●	●			●						●	●	
Трихлорэтилен	● ¹⁾	●	●				●				●	●	
Винилхлорид		●					●				●	●	
Вода, опресненная		●					●	●	●	●	●	●	
Пероксид водорода	●	● ⁷⁾			●						●	●	
Мягчитель		●			●						●	●	
Вино		●					●	●	●	●	●	●	
Ксилол	● ¹⁾	●	●				●				●	●	
Раствор хлорида цинка		● ³⁾	●	●			●	●			●	●	
Раствор сахара		●	●				●				●	●	
Сахарный сироп		●	●				●				●	●	

³⁾ Конструкция дуропласт/тантал.

¹⁾ У измеряемых веществ с сильными обезжиривающими свойствами при простое измерительного механизма из-за влажности воздуха может возникать коррозия.

³⁾ Возможна сквозная коррозия.

⁶⁾ Только обезвоженный.

⁷⁾ Травление и пассивация.

¹⁰⁾ без примесей хлора и фтора.

Расходомеры SITRANS FR

Кольцевые счетчики и дозаторы

3

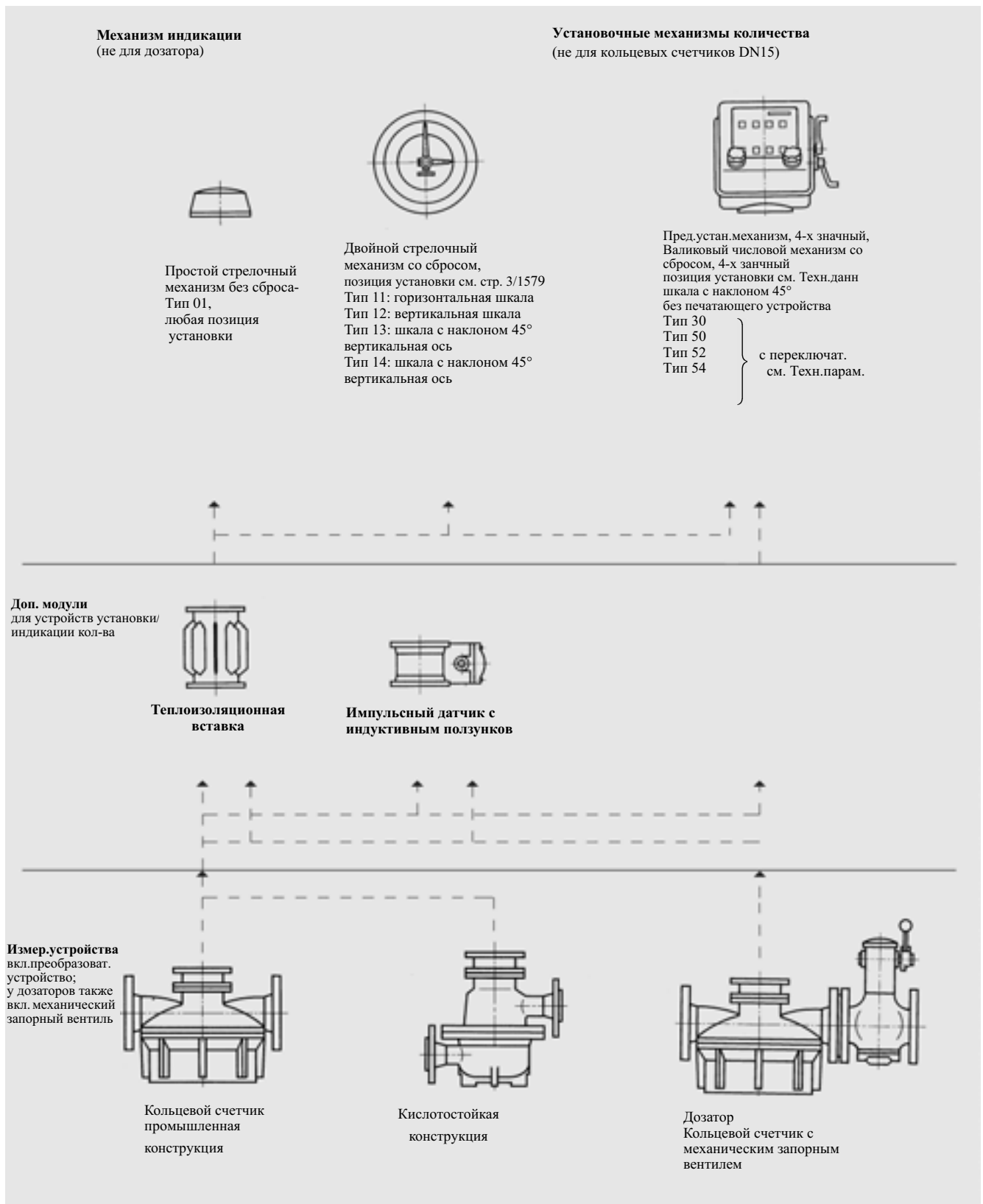


Рис. 3/140 Механизмы индикации и установки количества, дополнительные модули и измерительные механизмы для кольцевых счетчиков и дозаторов

Сфера применения

Кольцевые счетчики применяются в основном в промышленности минеральных масел, промышленности основных материалов, в химической промышленности, в пищевой и вкусовой промышленности, а также на электростанциях и в котельных, а именно:

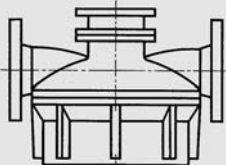
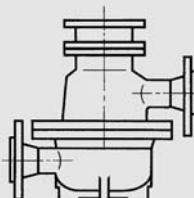
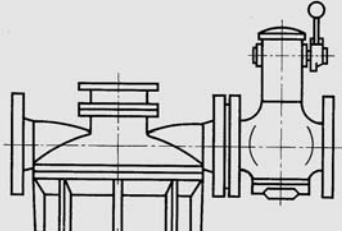
- В стандартном исполнении (измерительный механизм и устройство индикации) для измерения количеств при производстве, распределении и расходе жидкостей
- С установочным механизмом количества и механическим запорным вентилем в качестве дозатора без вспомогательной энергии
- С дополнительными модулями (импульсный датчик и т.д.) для измерения расхода, дистанционного подсчета и цифровой обработки измеряемой величины.

Они могут дооснащаться в зависимости от диапазона протока, но кроме этого предоставляют также специфические преимущества, которые определяются требованиями к определенным случаям использования.

Кольцевые счетчики сертифицированы в ЕС с многих других странах.

Особенности

- высокая точность измерения при длительной эксплуатации
- большой диапазон расхода
- небольшая зависимость от вязкости
- малая потеря давления
- простая, компактная конструкция
- высокая эксплуатационная надежность
- подходят для расходов до 1000 l/min (264 USgpm)
- преимущества при очень высокой вязкости, так как допускается до 3 бар (43,5 psi) потери давления
- преимущества при очень низкой вязкости (к примеру, жидкий газ), так как благодаря легким деталям измерительного механизма с хорошими антифрикционными свойствами происходит лишь небольшая потеря давления
- широкий выбор материалов, к примеру, внутренняя эмалировка для особо агрессивных измеряемых веществ
- легкое обслуживание благодаря простой конструкции

Кольцевой счетчик				Дозатор							
Промышленная конструкция		Кислотостойкая конструкция		Кольцевой счетчик с механическим запорным вентилем							
											
Для промышленных жидкостей, как то: растворители, кислоты, щелочи, жиры, дисперсии, краски, клеи, лаки, спирты, жидкие газы, битум, минеральные масла и т.д.				Для особо агрессивных жидкостей, как то: соляные кислоты, фосфорные кислоты, серные кислоты (низкие концентрации) и пр.		Для промышленных жидкостей, как то: растворители, кислоты, щелочи, жиры, дисперсии, краски, клеи, лаки, спирты, жидкий газ, битум, минеральные масла и пр.					
Номин. расход l/min (USgpm)	Диаметр DN мм (inch)	Номер заказа	Стр.	Ном. расход l/min (USgpm)	Диаметр DN мм (inch)	Номер заказа	Стр.	Ном. расход l/min (USgpm)	Диаметр DN мм (inch)	Номер заказа	Стр.
20 (5,3)	15 (1/2")	7MR1020, 7MR1030	3/153	100 (26)	25 (1")	7MR1111	3/159	100 (26)	25 (1")	7MR111	3/162
100 (26,4)	25 (1")	7MR1110, 7MR1120	3/155					500 (132)	50 (2")	7MR141	3/162
100 (26,4)	25 (1")	7MR1130, 7MR1140	3/155								
500 (132)	50 (2")	7MR1410, 7MR1420	3/156								
100 (132)	50 (2")	7MR1430, 7MR1440	3/156								
1000 (264)	80 (3")	7MR1610, 7MR1620	3/158								
1000 (264)	80 (3")	7MR1630, 7MR1640	3/158								

Расходомеры SITRANS FR

Кольцевые счетчики и дозаторы

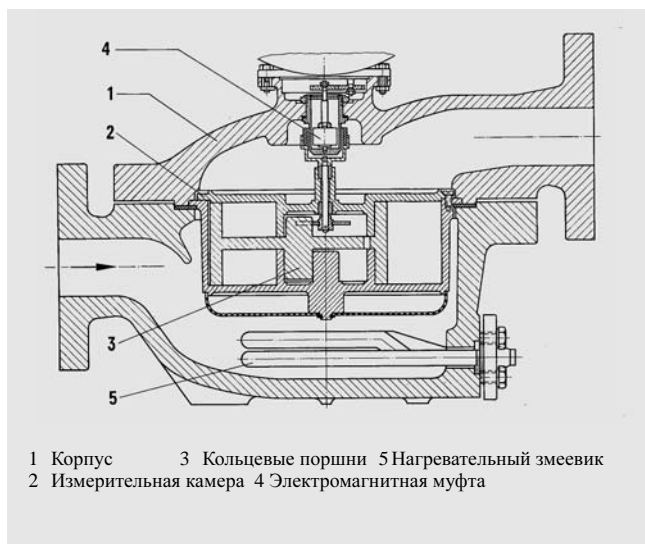
Нагревательные устройства

Измеряемые вещества с низкой температурой застывания, а также такие, которые являются очень вязкотекучими при нормальной температуре и даже переходят в твердое агрегатное состояние, должны быть нагреты для подачи через трубопровод.

Для того, чтобы такие вещества, как тяжелое котельное топливо, смолы, битум, расплавленная сера, шоколадная масса и т.п. не охлаждались в счетчике, необходимо осуществить подачу тепла к измерительному механизму. Для этого есть несколько возможностей:

- Нагрев через нагревательный змеевик в нижней части корпуса. Нагревательное устройство (Рис. 3/141) состоит из расположенного в корпусе под измерительной камерой трубчатого змеевика или камеры с водяным, масляным или паровым нагревом. Нагревательное устройство предусмотрено для счетчиков DN 25, DN 50 и DN 80 (PN 25 и PN 63) (1", 2" и 3" (MWP 363 и 914 psi). Диаметр DN 15 (1/2") имеет только 2 резьбовых соединения для возможной подачи тепла (см. стр. 3/165).

Данный вид нагрева гарантирует с большой надежностью сохранение жидкой фазы во всем измерительном механизме только при высокой подаче тепла - что переносят не все измеряемые вещества.



1 Корпус 3 Кольцевые поршни 5 Нагревательный змеевик
2 Измерительная камера 4 Электромагнитная муфта

Рис. 3/141 Кольцевой счетчик DN 50/PN 63 (2"/MWP 914 psi) с нагревательным устройством

- Нагрев через внешние нагревательные трубы или электрический нагревательный кабель.

Данный вид обеспечивает лучшее из возможных распределение и дозировку необходимого для нагрева тепла.

В обоих случаях - при использовании труб с паровым или масляным нагревом или электрического нагревательного кабеля - поверхность нагрева и тем самым передача тепла значительно увеличивается благодаря использованию теплопередающей пасты. Весь измерительный механизм должен быть снаружи изолирован. Благодаря разъемному соединению на нагревательных петлях тем не менее возможен демонтаж измерительного механизма (см. стр. 3/165).

Указание

Во многих случаях для сохранения жидкой фазы в измерительном механизме достаточно теплопередачи от имеющегося нарезки труб в том случае, если измерительный механизм счетчика достаточно изолирован.



Рис. 3/142 Кольцевой счетчик с нагревом через внешние нагревательные трубы

Сливные краны или сливные винты

Иногда возникает необходимость - к примеру, при смене сортов или если при перерыве в работе происходит выпадение составных частей измеряемого вещества - опорожнить измерительный механизм. Для таких случаев в качестве дополнительных конструкций поставляются счетчики DN 25/PN 10 (1"/MWP 145 psi) с двумя сливными винтами.

Счетчик DN 50/PN 10 (2"/MWP 145 psi) из CrNiMo-стали может поставляться с двумя сливными винтами из CrNiMo-стали.

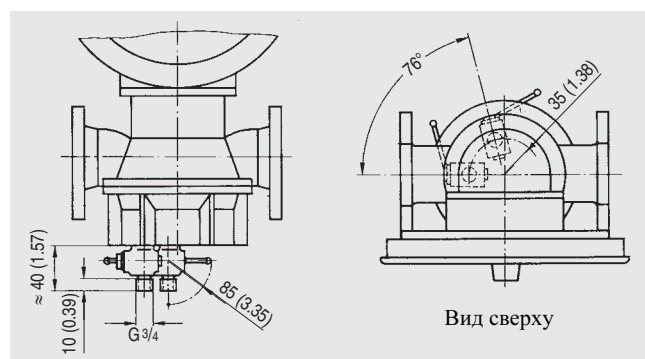





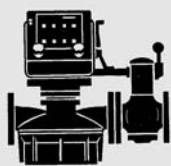
Рис. 3/143 Шестигранные сливные винты на измерительном механизме DN 25/PN 10 (1"/MWP 145 psi)

Расходомеры SITRANS FR

Кольцевые счетчики и дозаторы

Размеры счетчиков (DN), ступени давления (PN) и допустимые протоки (q) для кольцевых счетчиков и дозаторов

Технические параметры

Конструкция	DN		PN		Номин. расход		Допустимый расход							
	mm	(inch)	bar	(psi)	l/min	(USgpm)	при вязкости	мин. ¹⁾ при непрерывном режиме ⁸⁾		макс. при периодическом режиме ^{2) 9)}		макс. при непрерывном режиме ⁸⁾		
							mPa·s (ср)	l/min	(USgpm)	l/min	(USgpm)	l/min	(USgpm)	
Кольцевые счетчики для промышленного применения bis PN 16 (MWP 232 psi)  bis PN 63 (MWP 914 psi) 	15 ⁷⁾	(1/2 ⁴⁾)	25	(363)	20	5,3	≤ 1	1,5	(0,26)	10 ⁶⁾	(5,3)	10	(2,6)	
			40	(580)			< 5	1	(0,2)	20	(5,3)	10	(2,6)	
							800	0,2	(0,05)	20	(5,3)	10	(2,6)	
							2000	0,2	(0,03)	10	(1,3)	5	(1,3)	
							5000	0,2	(0,03)	4	(0,53)	2	(0,53)	
							10000 ³⁾	0,2	(0,03)	1	(0,26)	1	(0,26)	
		25	(1 ⁴⁾)	10	(145)	100	26,4	0,3	12	(3,2)	100	(26)	80	(13)
	16			(232)	0,6			6	(1,6)	100	(26)	80	(13)	
	25			(363)	1			5	(1,3)	100	(26)	80	(13)	
				40	(580)			5	3	(0,8)	100	(26)	80	(13)
				63	(914)			800	1	(0,26)	100	(26)	80	(13)
								5000	1	(0,26)	80	(13)	60	(13)
							10000	1	(0,26)	70	(5,3)	50	(5,3)	
							20000 ³⁾	1	(0,26)	50	(2,6)	30	(2,6)	
	50	(2 ⁴⁾)	6	(87)	500	132	0,3	40	(11)	500	(106)	350	(44)	
10 ⁴⁾			(145) ⁴⁾	0,6			20	(5,3)	500	(132)	350	(44)		
25			(363)	1			18	(4,8)	500	(132)	350	(44)		
			40	(580)			5	10	(2,6)	500	(132)	350	(44)	
			63	(914)			800	2	(0,53)	500	(106)	350	(44)	
							5000	2	(0,53)	350	(53)	250	(44)	
							10000	2	(0,53)	300	(21)	180	(21)	
							20000	2	(0,53)	150	(11)	100	(11)	
Кольцевые счетчики в кислотостойком исполнении 	25	(1 ⁴⁾)	10	(145)	100	26,4	0,6	10	(2,6)	100	(26)	50	(13)	
							1	8	(2,1)	100	(26)	50	(13)	
							5	4	(1,0)	100	(26)	50	(13)	
Дозаторы (кольцевой счетчик с установочным механизмом количества и механическим запорным вентилем) 	25	(1 ⁴⁾)	10	(145)	100	26,4	0,3	12	(3,2)	100	(26)	—	—	
							0,6	6	(1,6)	100	(26)	—	—	
							1	5	(1,3)	100	(26)	—	—	
				5	(0,8)	100	(26)	—	—					
				800 ⁵⁾	1	(0,26)	100	(26)	—	—				
		50	(2 ⁴⁾)	6	(87)	500	132	0,3	40	(11)	500	(106)	—	—
	10 ⁴⁾			(145) ⁴⁾	0,6			20	(5,3)	500	(132)	—	—	
					1			18	(4,8)	500	(132)	—	—	
				5	(2,6)	500	(132)	—	—					
				800 ⁵⁾	2	(0,53)	400	(106)	—	—				

¹⁾ У кольцевых поршней из металла увеличить на фактор 2, из PCTFE и PTFE-графитным наполнителем на фактор 3.

²⁾ У металлических поршней: для поддержания срока службы уменьшить на фактор ≈ 0,8.

³⁾ Величины протока для большей вязкости по запросу; имеется опыт до 350 000 mPa · s (пб).

⁴⁾ Величины зажимов действительны для корпуса из CrNiMo-стали.

⁵⁾ Макс. доп. вязкость для точного закрытия запорного вентиля и точной дозировки; возможны вязкости до приблизительно 4 000 mPa · s (ср).

⁶⁾ При использовании угольных поршней.

⁷⁾ У угольных поршней повышенная вероятность поломки при ударах давления.

⁸⁾ Непрерывный режим: до 8 часов ежедневно.

⁹⁾ Периодический режим: до 4 часов ежедневно.

Расходомеры SITRANS FR

Кольцевые счетчики и дозаторы

Материалы поршней

Материал поршня	Конструкция	Доп. темп. изм. в-ва		Макс. доп. дин. вязкость mPa·s (ср)	Обозн. в номере зак.
		°C	°F		
Уголь		-10 до 300	14 до 572	25	K
Серый чугун (мат.№г. GG 25) Серый чугун (мат.№г. GG 25)	с пазами	-10 до 300 -10 до 300	14 до 572 14 до 572		E B
Ni-сталь (мат.№г. 0.6660) Ni-сталь (мат.№г. 0.6660)	с пазами	-10 до 300 -10 до 300	14 до 572 14 до 572		N C
Эбонит Эбонит	с пазами	-10 до 40 ¹⁾ -10 до 40 ¹⁾	14 до 104 ¹⁾ 14 до 104 ¹⁾	50 50	G D
PTFE/графитный наполнитель PTFE/графитный наполнитель PTFE/графитный наполнитель PTFE/графитный наполнитель	с пазами с пазами с пазами	0 до 40 ²⁾ 0 до 40 ²⁾ 0 до 90 ²⁾ 0 до 90 ²⁾	32 до 104 ²⁾ 32 до 104 ²⁾ 32 до 194 ²⁾ 32 до 194 ²⁾	120 120 120 120	F L R M
PCTFE PCTFE	с пазами	-10 до 40 ²⁾ -10 до 40 ²⁾	14 до 104 ²⁾ 14 до 104 ²⁾	120 120	H J
Эбонит	с перест.цапфами ³⁾	-10 до 40	14 до 104		A
GNi-сталь с угольной рабочей поверхностью (только DN 25 (1")) GNi-сталь с рабочей поверхностью из PTFE (только DN 25 (1"))	манжетные поршни	-10 до +200 -10 до +40	14 до 392 14 до 104	> 10 > 10	S T

Материалы и макс. доп. температуры измеряемого вещества

Корпус (у кислотостойких счетчиков также и обшивка) и измер. камера	Температурный диапазон
Серый чугун, сферо-чугун, стальное литье, CrNiMo-сталь	-30 до +300 °C (-22 до +572 °F)
Бронза	-30 до +200 °C (-22 до +392 °F)
Серый чугун/эмаль, изм. камера из Duroplast	-20 до +80 °C (-4 до +176 °F)
Общие параметры	
Границы погрешности	между 0,2% и 0,5% от заданной величины (в зависимости от измеряемого вещества, диапазона измерения и соответствующих предписаний), за исключением кольцевых счетчиков DN 15 (1") и счетчиков с кислотостойкой конструкцией с PCTFE-поршнями: здесь 1% от факт. величины
Воспроизводимость	в пределах 0,05%
Регулируемость	ступенчатая от 0,01%
Потеря давления	макс. доп. 3 bar (43,5 psi), у кислотостойких счетчиков макс. 0,5 bar (7,25 psi)
Передача вращения	плавная, через постоянную электромагнитную муфту
Позиция установки (ось измерительного мех-ма)	
• кольцевой счетчик для промышленного примен.	любая
- кислотостойкий	любая
- дозатор	вертикальная
• спецконструкции	
- кольцевой счетчик для сжигания топлива	любая
- кольцевой счетчик для жидкого газа	ось измерительного механизма вертикально
Особые входные и выходные участки	не требуются
Подсоединение линии	Фланец с отверстием по DIN 2501, DIN 2547 (только PN 63)
Размер фильтра (размер ячеек сита)	0,8 у кольцевых счетчиков

- ¹⁾ Для 120 min max. 65 °C (149 °F), для 20 min max. 90 °C (194 °F) (к примеру, для чистки)
²⁾ Погрешность max. 1%, при 90 °C (194 °F) max. 2%.
³⁾ Только у счетчиков жидкого газа.

Указания

Поставляемые комбинации материалов приведены в заказных параметрах. Решающим для макс. доп. температуры измеряемого вещества является "самое слабое звено" соответствующей комбинации (у счетчика из CrNiMo-стали, к примеру, кольцевые поршни из PCTFE).

При проведении сертификационных проверок необходимо проверять с помощью контрольного бензина. Металлические поршни (серый чугун, Ni-сталь) для этого не подходят.

Дозатор

У этого счетчика макс. доп. температура измеряемого вещества ограничена удобством обслуживания и конструкцией запорного вентиля.

Допускается:

для вентиля с безобслуживаемым сальниковым уплотнением -30 до +200 °C (14 до 392 °F)
 сальниковым уплотнением -10 до +40 °C, макс. 3 bar (14 до 104 °F, max. 43,5 psi)

Конструкции для более высоких температур по запросу. Установка теплоизоляционных вставок обуславливает соответствующее удлинение механического запорного вентиля.

Для дозатора, из-за высокого проточного сопротивления через соответствующий запорный вентиль, действуют следующие ограничения:

при равном $q \Delta p$ увеличивается приблизительно на 30%;
 при равном $\Delta p q$ уменьшается приблизительно на 20%.

Если динамическая вязкость составляет более 60 mPa·s (ср), необходимо изменить конструкцию шарика запорного вентиля.

Кроме этого, от 800 mPa·s (ср) монтаж сита не требуется.

Конструкция



Рис. 3/144 Измерительный механизм кольцевого счетчика DN 25/PN 10 (1"/MWP 145 psi) (промышленная конструкция)

При ступенях номинального давления PN 25, PN 40 и PN 63 (MWP 363, 580 и 914 psi) измерительная камера вставлена в корпус. У счетчиков для PN 4, PN 6 и PN 10 (MWP 58, 87 и 145 psi) измерительная камера вставлена в нижнюю часть корпуса.

Все детали счетчика изготовлены из износостойких материалов. Для деталей, соприкасающихся с продуктом измерения, имеется множество материалов на выбор (см. Заказные параметры). С учетом стойкости к коррозии по отношению к измеряемому веществу, а также антифрикционных свойств и допустимых температур можно выбрать наиболее подходящую комбинацию; см. обзор на стр. 3/142 и 3/143.

Принцип работы

Кольцевые счетчики являются непосредственными счетчиками объема. Они работают по вытеснительному принципу. Их работа основывается на последовательном ограничении определенных частичных объемов количественного потока в измерительном механизме благодаря последовательному наполнению и опорожнению измерительного пространства. Оно состоит из стенок измерительных камер и подвижной части, кольцевого поршня.

Кольцевой поршень приводится в движение разницей давления между стороной входа и выхода измеряемого вещества. Счетчики принципиально являются чисто механическими, работающими без вспомогательной энергии приборами.

Двойной Т-образный в поперечном сечении кольцевой поршень (6) направляется своими поршневыми или направляющими цапфами (3) в кольцевую камеру на дне измерительной камеры и кроме этого своим шлицем на разделительной стенке (1).

На обеих сторонах стенки находится входное (2) и выходное (7) отверстия. Они постоянно герметичны благодаря кольцевому поршню и разделительной стенке.

Втекающее измеряемое вещество наполняет серповидные пространства, хочет их увеличить и вращает при этом кольцевой поршень, пока друг за другом не достигаются объемы V_1 и V_2 . При последующем движении поршня это заполненное пространство соединяется с выходом и опорожняется. Так как оба серповидных пространства - внутреннее и внешнее - смешены друг по отношению к другу, при движении поршня не возникает мертвой точки. Поршень далее движется постоянно в соответствии с протоком измеряемого вещества.

Вращательное движение поршневой цапфы фиксируются поводком и передаются беззальниковым соединением (только промышленная конструкция) через постоянную электромагнитную муфту на механизм индикации.оборот поршневой цапфы соответствует проходу содержания измерительной камеры ($V_1 + V_2$). Встроенный редуктор уменьшает обороты до десятичной величины, к примеру 10 л, 100 л, 1 м³ или галлоны.

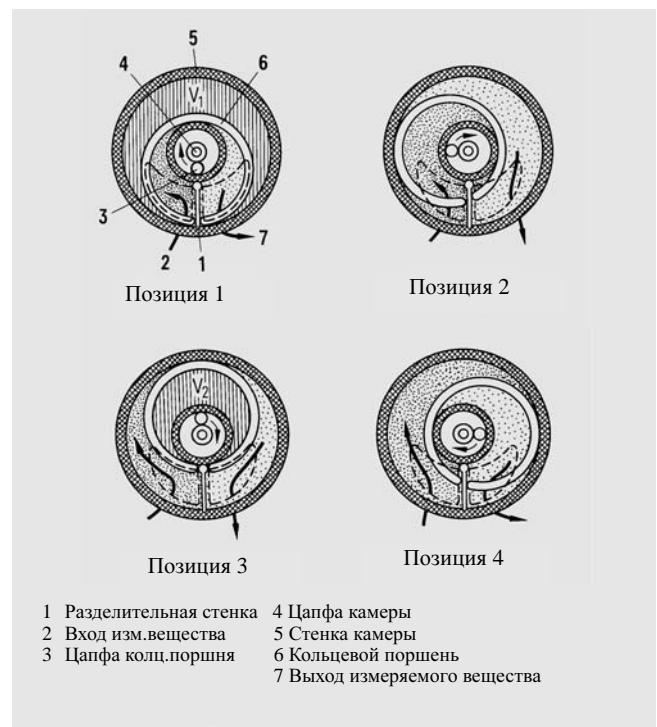


Рис. 3/145 Процесс измерения в кольцевом счетчике

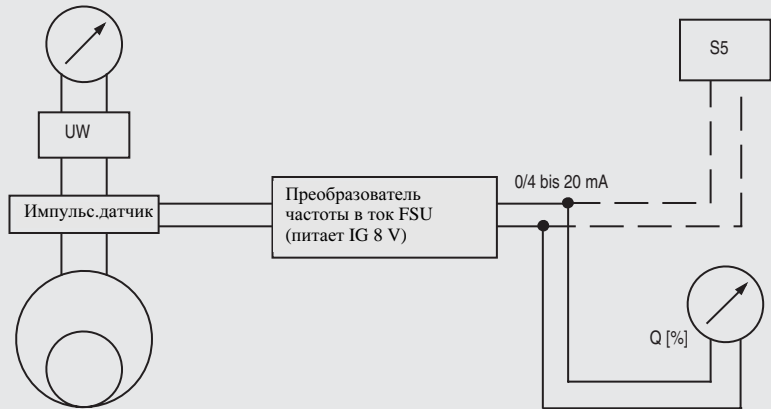
Расходомеры SITRANS FR

Кольцевые счетчики для промышленного использования

Пример для выхода тока

Измерение протока
Прямой монтаж

IG Импульсный датчик (max. 350 Hz)
S5 SIMATIC S5
UW Редукторный механизм
 I_w Величина импульса (не десятичная)
 V_K Объем измерительной камеры



Объем измерительной камеры

DN 15 (1/2") 0,033 l (0,0087 USgpm)
DN 25 (1") 0,179 l (0,0473 USgpm)
DN 50 (2") 1,5 l (0,317 USgpm)
DN 80 (3") 4,32 l (1,14 USgpm)

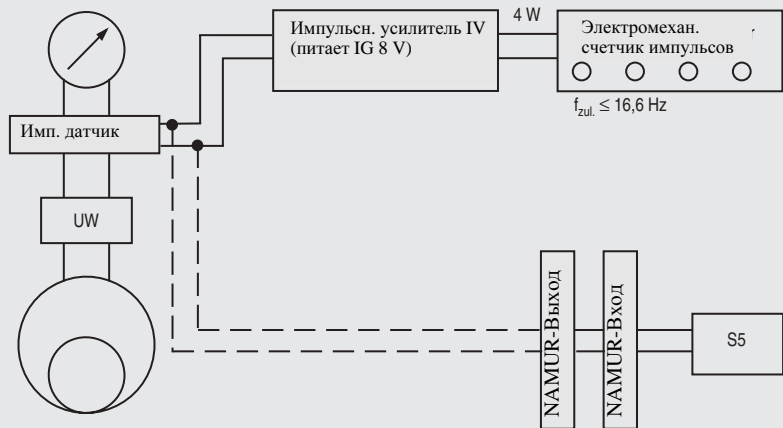
$$f = \frac{Q [l/min] \cdot 23}{V_K [l] \cdot 24 \cdot 60} [\text{Imp./s}] \triangleq [\text{Hz}]$$

$$I_w = \frac{V_K \cdot 24}{\text{Anz. Imp.} \cdot 23}$$

Рис. 3/146 Прямой монтаж импульсного датчика для измерения протока

Пример для импульсного выхода

Дистанционный счет
Непрямой монтаж



IG Импульсный датчик (max. 350 Hz)
S5 SIMATIC S5
UW Редукторный механизм
 I_w Величина импульса (не десятичная)

Выбор:

1. Определение значимости импульса
2. Определение частоты

$$I_w = \frac{\text{Значение оборота}}{\text{Кол-во импульсов}}$$

$$f = \frac{Q [l/min]}{I_w \cdot 60} [\text{Imp./s}] \triangleq [\text{Hz}]$$

Рис. 3/147 Непрямой монтаж импульсного датчика для дистанционного счета

Импульсные частоты для кольцевых счетчиков

Расход q		Частота f		Расход q		Частота f		Расход q		Частота f	
		при измер. расхода импульсный датчик ¹⁾ без редукторного механизма на измерительном механизме (прямой монтаж)		при измерении количества редукторный механизм между измерительным механизмом и импульсным датчиком ¹⁾ (непрямой монтаж)				при измерении расхода импульсный датчик ¹⁾ без редукторного механизма на измерительном механизме (прямой монтаж)		при измерении количества редукторный механизм между измерительным механизмом и импульсным датчиком ¹⁾ (непрямой монтаж)	
l/min	(USgpm)	Hz	Hz	l/min	(USgpm)	Hz	Hz	l/min	(USgpm)	Hz	Hz
y DN 15 (1/2")				y DN 50 (2")				y DN 80 (3")			
3	(0,80)	14,52	5,0	320	(84,80)	34,07	5,33	490	(129,9)	18,12	8,16
5	(1,33)	24,2	8,33	330	(87,45)	35,14	5,5	500	(132,5)	18,49	8,33
10	(2,65)	48,40	16,66	340	(90,10)	36,20	5,66	510	(135,2)	18,86	8,5
15	(3,98)	72,60	25,0	350	(92,75)	37,27	5,83	520	(137,8)	19,23	8,66
20	(5,30)	96,80	33,33	360	(95,40)	38,33	6,0	530	(140,5)	19,60	8,83
y DN 25 (1")				370	(98,05)	39,40	6,16	540	(143,1)	19,97	9,0
12	(3,18)	10,71	2,0	380	(100,7)	40,46	6,33	550	(145,8)	20,34	9,16
15	(3,98)	13,38	2,5	390	(103,4)	41,53	6,5	560	(148,4)	20,71	9,33
20	(5,30)	17,85	3,33	400	(106,0)	42,49	6,66	570	(151,1)	21,08	9,5
25	(6,63)	22,31	4,16	410	(108,7)	43,66	6,83	580	(153,7)	21,44	9,66
30	(7,95)	26,77	5,0	420	(111,3)	44,72	7,0	590	(156,4)	21,81	9,83
35	(9,28)	31,23	5,83	430	(114,0)	45,79	7,16	600	(159,0)	22,18	10,0
40	(10,60)	35,69	6,66	440	(116,6)	46,85	7,33	610	(161,7)	22,5	10,16
45	(11,93)	40,15	7,5	450	(119,3)	47,92	7,5	620	(164,3)	22,92	10,33
50	(13,25)	44,62	8,33	460	(121,9)	48,98	7,66	630	(167,0)	23,29	10,5
55	(14,58)	49,08	9,16	470	(124,6)	50,05	7,83	640	(169,6)	23,66	10,66
60	(15,90)	53,54	10,0	480	(127,2)	51,11	8,0	650	(172,3)	24,03	10,83
65	(17,23)	58,00	10,8	490	(129,9)	52,18	8,16	660	(174,9)	24,40	11,0
70	(18,55)	62,42	11,66	500	(132,5)	53,24	8,33	670	(177,6)	24,77	11,16
75	(19,88)	66,92	12,5	y DN 80 (3")				680	(180,2)	25,14	11,33
80	(21,20)	71,38	13,33	170	(40,1)	6,29	2,83	690	(182,9)	25,51	11,5
85	(22,53)	75,85	14,16	180	(47,7)	6,65	3,0	700	(185,5)	25,88	11,66
90	(23,85)	80,31	15,0	190	(50,4)	7,02	3,17	710	(188,2)	26,25	11,83
95	(25,18)	84,77	15,83	200	(53,0)	7,40	3,33	720	(190,8)	26,62	12,0
100	(26,50)	89,23	16,66	210	(55,7)	7,76	3,5	730	(193,5)	26,99	12,16
y DN 50 (2")				220	(58,3)	8,13	3,67	740	(196,1)	27,36	12,33
60	(15,90)	6,38	1,0	230	(61,0)	8,5	3,83	750	(198,8)	27,73	12,5
70	(18,55)	7,45	1,16	240	(63,6)	8,87	4,0	760	(201,4)	28,10	12,66
80	(21,20)	8,52	1,3	250	(66,3)	9,24	4,17	770	(204,1)	28,47	12,83
90	(23,85)	9,58	1,5	260	(68,9)	9,61	4,33	780	(206,7)	28,84	13,0
100	(26,50)	10,65	1,66	270	(71,6)	9,98	4,5	790	(209,4)	29,21	13,16
110	(29,15)	11,71	1,83	280	(74,2)	10,35	4,66	800	(212,0)	29,58	13,33
120	(31,80)	12,78	2,0	290	(76,9)	10,72	4,83	810	(214,7)	29,95	13,5
130	(34,45)	13,84	2,16	300	(79,5)	11,09	5,0	820	(217,3)	30,32	13,66
140	(37,10)	14,91	2,33	310	(82,2)	11,46	5,16	830	(220,0)	30,69	13,83
150	(39,75)	15,09	2,5	320	(84,8)	11,83	5,33	840	(222,6)	31,06	14,0
160	(42,40)	17,04	2,66	330	(87,5)	12,20	5,5	850	(225,3)	31,43	14,16
170	(45,05)	18,10	2,83	340	(90,1)	12,57	5,66	860	(227,9)	31,80	14,33
180	(47,70)	19,17	3,0	350	(92,8)	12,94	5,83	870	(230,6)	32,17	14,5
190	(50,35)	20,03	3,16	360	(95,4)	13,31	6,0	880	(233,2)	32,54	14,66
200	(53,00)	21,30	3,33	370	(98,1)	13,68	6,16	890	(235,9)	32,91	14,83
210	(55,65)	22,36	3,5	380	(100,7)	14,05	6,33	900	(238,5)	33,28	15,0
220	(58,30)	23,43	3,66	390	(103,4)	14,42	6,5	910	(241,2)	33,65	15,16
230	(60,95)	24,49	3,83	400	(106,0)	14,79	6,66	920	(243,8)	34,02	15,33
240	(63,60)	25,56	4,0	410	(108,7)	15,16	6,83	930	(246,5)	34,3	15,5
250	(66,25)	26,62	4,16	420	(111,3)	15,53	7,0	940	(249,1)	34,75	15,66
260	(68,90)	27,69	4,33	430	(114,0)	15,90	7,16	950	(251,8)	35,12	15,83
270	(71,55)	28,75	4,5	440	(116,6)	16,27	7,33	960	(254,4)	35,49	16,0
280	(74,20)	29,82	4,66	450	(119,3)	16,64	7,5	970	(257,1)	35,85	16,16
290	(76,85)	30,88	4,83	460	(121,9)	17,01	7,66	980	(259,7)	36,23	16,33
300	(79,50)	31,94	5,0	470	(124,6)	17,38	7,83	990	(262,4)	36,60	16,5
310	(82,15)	33,01	5,16	480	(127,2)	17,75	8,0	1000	(265,0)	36,97	16,66

Указание: Макс. частота 350 Hz с учетом срока службы импульсного датчика; мин. частота 1 Hz при наименьшем индицируемом потоке.

¹⁾ Импульсный датчик с 10 импульсами на оборот привода. При 100 импульсах на оборот привода при указании частоты в этой таблице переместить запятую на одну позицию вправо.

²⁾ Редукторный механизм: 11 (0,26 USgallons)/цикл указателя

³⁾ Редукторный механизм: 101 (2,64 USgallons)/цикл указателя

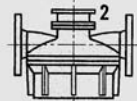
⁴⁾ Редукторный механизм: 1001 (26,4 USgallons)/цикл указателя

Расходомеры SITRANS FR

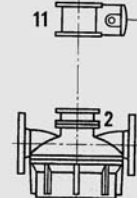
Кольцевые счетчики для промышленного использования

Прикладные примеры для дистанционного подсчета и измерения расхода

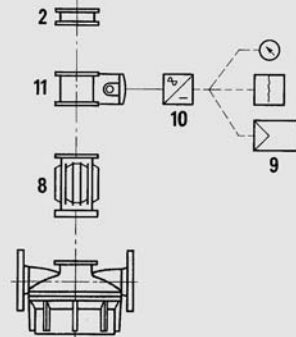
№ 1 Счетчик с механизмом индикации (здесь роликовый счетный механизм)



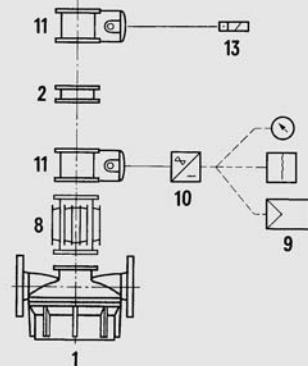
№ 4 Счетчик с импульсным датчиком с индуктивным ползунком для подсчета на месте



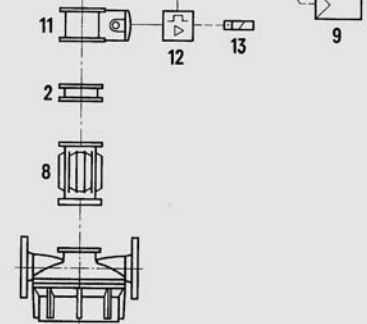
№ 2 Счетчик с импульсным датчиком с индуктивным ползунком для измерения расхода и теплоизоляционной вставкой



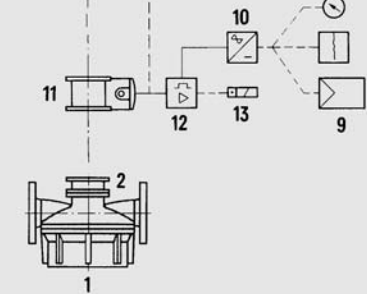
№ 5 Счетчик с импульсным датчиком с индуктивным ползунком для дистанционного подсчета или для подсчета на месте и импульсный датчик с индуктивным ползунком для измерения расхода и теплоизоляционная вставка



№ 3 Счетчик с импульсным датчиком для расхода и для дистанционного счета и теплоизоляционной вставкой



№ 7 Счетчик с импульсным датчиком с индуктивным ползунком для дистанционного подсчета и измерения количества



- 1 Кольцевые счетчики
- 2 Редук.механизм (десять, привод)
- 3 Механизм индикации
- 8 Теплоизоляционная вставка

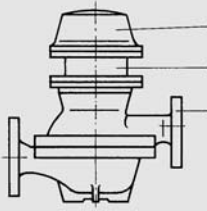
входят в объем поставки счетчика

- 9 Индикатор, самописец, регулятор
- 10 Преобразователь частоты в ток
- 11 Импульсный датчик с индуктивным ползунком
- 12 Импульсный усилитель
- 13 Электромеханический счетчик импульсов

Рис. 3/148 Прикладные примеры для дистанционного подсчета и измерения расхода

Расходомеры SITRANS F R

Кольцевые счетчики для промышленного использования
DN 15 (1/2"), номинальный расход 20 л/мин (5,3 USgpm)



Механизм индикации,
здесь: стрелочный механизм
тип 01

Редукторный механизм
Измерительный механизм,
здесь: ось вертикально

Пределы использования

Доп. температуры измеряемого вещества и прочие технические параметры см. стр. 3/147 и 3/148

Позиция монтажа

любая; соблюдать позицию монтажа установочных механизмов индикации или количества!

Чертежи стр. 3/167 и 3/169

Пример заказа стр. 3/166

Сертификаты и допуски

Подразделение по Руководству по приборам давления (DGRL 97/23/EG);
Для жидкостей флюидной группы 1; отвечает требованиям по статье 3,
абзац 3 (хорошая инженерная практика SEP)

Рис. 3/149 Кольцевой счетчик DN 15 (1/2") без доп. модулей

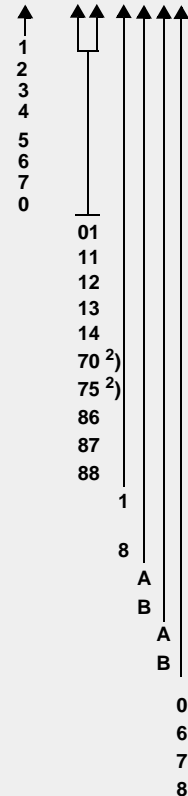
Заказные параметры

Кольцевой счетчик DN 15 (1/2")

Номер заказа

Вес около
кг

Номинальное давление	Материалы Корпус	Измерительная камера	Кольцевой поршень	Уплотнение корпуса	Нагрев через 2 резьбовых соединения		Вес около кг
PN 25 (363 psi)	Серый чугун	Серый чугун	Графит Серый чугун	Плоское уплотнение AFM 34	R 3/4"	7MR1020- E K - - - - - Z	9,0 (19,8)
	CrNiMo-сталь	CrNiMo-сталь	Графит Серый чугун Эбонит PCTFE		нет	7MR1020- E E - - - - - Z	9,5 (20,9)
PN 40 (580 psi)	Стальное литье	Серый чугун	Графит Серый чугун	AFM 34	R 3/8"	7MR1020- SK - - - - - Z	11 (24,2)
	Стальное литье	CrNiMo-сталь	Графит Серый чугун			7MR1020- SE - - - - - Z	
						7MR1020- SG - - - - - Z	10 (22,0)
						7MR1020- SH - - - - - Z	13 (28,7)
						7MR1030- EK - - - - - Z	
						7MR1030- EE - - - - - Z	
						7MR1030- DK - - - - - Z	
						7MR1030- DE - - - - - Z	
Направление протока							
Ось измерительного механизма вертикально:		слева направо справа налево спереди назад сзади вперед					
горизонтально:		слева направо справа налево снизу вверх сверху вниз					
Механизм индикации		Стрелочный механизм Тип 01					
Соблюдать позицию установки (описание стр. 3/178)		11 12 13 14					
Электрический счетчик расхода SITRANS F EC (описание стр. 3/183)							
Электронный дозатор SITRANS F ED (описание стр. 3/181)							
Без механизма индикации		<ul style="list-style-type: none"> с защитной крышкой без защитной крышки без защитной крышки и без редукторного механизма 					
Значение цикла		11					
самая быстрая стрелка или самый быстрый валик		(без редукторного механизма)					
Доп. модули		без					
согласно стр. 3/161		установлены (необходим отдельный номер заказа)					
Проверка		Заводская проверка Заводской проверочный аттест.					
Фланец		ровный, отверстия по DIN ровный, отверстия по данным с уплотнительной планкой по данным с пазом и пружиной по данным					
Всегда необходимы данные измеряемого вещества: рабочая температура, вязкость, плотность, макс. кол-во расхода, мин. кол-во расхода, название вещества указывать текстом или краткими данными согласно стр. 3/165.							
Принадлеж.		Руководство по эксплуатации кольцевого счетчика DN 25, PN 40 (MWP 580 psi)					
		<ul style="list-style-type: none"> немецкий английский 					
						C73000-B5100-C15 C73000-B5176-C15	



¹) Доп. температура изм.в-ва max. 40 °C (104 °F).

Пример заказа см. стр. 3/166

²) Необходимы отдельные номера заказа. 7MV1070-... или. 7MV1075-... (см. стр. 3/181 до 3/183).

Указание: Конструкции и заказные параметры дополнительных модулей для кольцевых счетчиков приведены на стр. 3/161 (7MV30..)

Расходомеры SITRANS FR

**Кольцевые счетчики для промышленного использования
DN 25 (1"), номинальный расход 100 л/мин (26 USgpm)**



Пределы использования

Доп. температуры измеряемого вещества и прочие технические параметры см. стр. 3/147 и 3/148

Позиция монтажа

любая; соблюдать позицию монтажа установочных механизмов индикации или количества!

Чертежи стр. 3/167 и 3/169

Пример заказа стр. 3/166

Сертификаты и допуски

Подразделение по Руководству по приборам давления (DGRL 97/23/EG):

Для жидкостей флюидной группы 1; отвечает требованиям по статье 3, абзац 3 (хорошая инженерная практика SEP)

Рис. 3/150 Кольцевой счетчик DN 25 (1") без доп. модулей

Заказные параметры

Кольцевой счетчик DN 25 (1")

Номер заказа

Вес около кг (lb)

Номинальное давление	Материалы		Уплотнение корпуса							Номер заказа	Вес около кг (lb)	
	Корпус	Измерительная камера	Кольцевой поршень									
PN 10 (145 psi)	Серый чугун	Серый чугун	●	●	●	●	●	●	●	Плоское уплотнение AFM 34	7MR1110- E - Z	10,5 (23,2)
		CrNiMo-сталь	●	●	●	●	●	●	●		7MR1110- D - Z	
PN 16 (232 psi)	CrNiMo-сталь	CrNiMo-сталь	●	●	●	●	●	●		7MR1110- S - Z		
PN 25 (363 psi)	Серый чугун	Серый чугун	●	●	●	●	●	●	О-кольцо FPM	7MR1120- E - Z	20 (44,1)	
		CrNiMo-сталь	●	●	●	●	●	●		7MR1120- D - Z		
PN 40 (580 psi)	Стальное литье	Серый чугун	●	●	●	●	●	●	О-кольцо FEP-FPM	7MR1130- E - Z		
PN 63 (914 psi)	Стальное литье	Серый чугун	●	●	●	●	●	●	Плоск.уплотн. AFM 34	7MR1130- F - Z	24 (52,9)	
										7MR1140- E - Z		30 (66,1)
Материал кольцевого поршня			Значения в скобках: макс. доп. температура измеряемого вещества для кольцевого поршня							↑ ↑ ↑ ↑ ↑ K E B N C G D F L R M S T H J 1 2 3 4 5 6 7 0 ↑ ↑ ↑ ↑ ↑ стр. 3/155	0,15 (0,3) 0,55 (1,2) 0,5 (1,1) 0,55 (1,2) 0,5 (1,1) 0,1 (0,2) 0,1 (0,2) 0,3 (0,7) 0,3 (0,7) 0,3 (0,7) 0,3 (0,7) 0,45 (1,0) 0,46 (1,0) 0,16 (0,4) 0,16 (0,4)	
графит												
серый чугун												
серый чугун, с пазом												
Ni-сталь												
Ni-сталь, с пазами												
эбонит(40 °C (104 °F))												
эбонит, с пазами (40 °C (104 °F))												
PTFE (40 °C (104 °F)) с графитовым напол.												
PTFE, с пазом (40 °C (104 °F)) с графитовым наполнителем												
PTFE (90 °C (194 °F)) с граф. наполн.												
PTFE, с пазом (90 °C (194 °F)) с графитовым наполнителем												
CrNiMo-сталь с графитной рабочей поверхностью												
CrNiMo-сталь с PTFE-рабочей поверхностью												
PCTFE												
PCTFE, с пазом												
Направление потока												
Ось измерительного механизма	вертикально:	слева направо										
		справа налево										
		спереди назад										
		сзади вперед										
горизонтально:	слева направо											
	справа налево											
	снизу вверх											
	сверху вниз											
Механизм индикации	Стрелочный механизм	Тип 01								01	0,8 (1,8)	
		11								11	1,5 (3,3)	
		12								12	2,5 (5,5)	
		13								13	2,5 (5,5)	
		14								14	2,5 (5,5)	
Механизм установки количества	Тип	30								30	11 (24,3)	
		54								54	13,2 (29,1)	
Электрический счетный механизм расхода SITRANS F EC (описание стр. 3/183)										70 ¹⁾		
Электронный дозатор SITRANS F ED (описание стр. 3/181)										75 ¹⁾		
Без механизма индикации или установки количества	с защитной крышечкой	без защитной крышечки								86		
		без защитной крышечки и без редукторного механизма								87		
										88		

Расходомеры SITRANS FR

Кольцевые счетчики для промышленного использования
DN 25 (1"), номинальный расход 100 л/мин (26 USgpm)

Заказные параметры (продолжение) Кольцевой счетчик DN 25 (1")

Номер заказа

Вес около
kg (lb)

Значение цикла
самая быстрая стрелка или
самый быстрый валик

10 l (2,65 USg)
1 l (0,26 USg)
(без редукторного механизма)

Доп. модули
(необходим отдельный №. заказа
7MV30, см. стр. 3/161)

без
установлены

Проверка

- заводская проверка
- заводской проверочный аттестат
- госпроверка²⁾ (только при вертикальной оси измерительного механизма и вместе с импульсным датчиком с двойным ползунком, направление протока согласно кодовому числу 1 до 4)
до 50 l/min (13,25 USgpm)
до 100 l/min (26,5 USgpm)

Фланец

- ровный, отверстия по DIN 2501 (PN 10, PN 25 (MWP 145, 363 psi))
или по DIN 2547 (PN 63 (MWP 914 psi))
- ровный, отверстия по данным
- с уплотнительной планкой по данным
- с пазом и пружиной по данным

7MR11 0- - - - - Z
стр. 3/154

2
1
8

A
B

A
B

C
D

0

6

7

8

Принадлежности

**Руководства по эксплуатации для кольцевых счетчиков
DN 25 (1")**

- 7MR1110 (PN 10 (MWP 145 psi))

- немецкий
- английский.

C73000-B5100-C15
C73000-B5176-C15

- 7MR1120 и 7MR1140 (PN 25 ÷ PN 63 (MWP 363 und 914 psi))

- немецкий
- английский

C73000-B5100-C23
C73000-B5176-C23

- 7MR1130 (PN 40 (MWP 580 psi))

- немецкий
- английский

C73000-B5100-C30
C73000-B5176-C30

Параметры измеряемого вещества необходимы всегда: рабочая температура, вязкость, плотность, макс. величина расхода, мин. величина расхода, наименование измеряемого вещества просьба всегда указывать текстом или краткими данными согласно стр. 3/165.

Указание: Конструкции и заказные параметры доп. модулей для кольцевых счетчиков приведены на стр. 3/161 (7MV30..)

Пример заказа см. стр. 3/166.

¹⁾Необходим отдельный номер заказа 7MV1070-... или 7MV1075-... (см. стр. 3/181 до 3/183).

²⁾Не с кольцевыми поршнями из металла.

Расходомеры SITRANS FR

Кольцевые счетчики для промышленного использования DN 50 (2"), номинальный расход 500 л/мин (132 USgpm)



Рис. 3/151 Кольцевой счетчик DN 50 (2") без доп. модулей

Границы использования

Доп. температура измеряемого вещества и прочие технические параметры стр. 3/147 и 3/148

Позиция установки

любая; соблюдать позицию установки механизмов индикации или установки количества!

Габаритные чертежи стр. 3/170 до 3/173

Пример заказа стр. 3/166

Сертификаты и допуски

Подразделение согласно Руководству по приборам давления (DGRL 97/23/EG):

- 7MR1410 и 7MR1420: для жидкостей флюидной группы 1; отвечает требованиям по статье 3, абз. 3 (хорошая инженерная практика SEP)
 - 7MR1430 и 7MR1440: для жидкостей флюидной группы 2; отвечает требованиям по статье 3, абз. 3 (хорошая инженерная практика SEP)
- Для жидкостей флюидной группы 1; по запросу

Заказные параметры

Кольцевой счетчик DN 50 (2")

Номинал. давление	Материалы	Измерительная камера	Кольцевой поршень							Уплотнение корпуса	Номер заказа.	Вес около кг (lb)
			1	2	3	4	5	6	7			
PN 6 ¹) (87 psi)	Серый чугун	Серый чугун	●	●	●	●	●	●	●	Плоское уплотнение AFM 34	7MR1410- E ■■■■ - ■■■■ - Z	31 (68,3)
			CrNiMo-сталь	●	●	●	●	●	●			
PN 16 (232 psi)	CrNiMo-сталь	CrNiMo-сталь	●	●	●	●	●	●	●	7MR1410- S ■■■■ - ■■■■ - Z		
PN 25 (363 psi)	Чугун с шаровидным графитом	Серый чугун	●	●	●	●	●	●	●	Плоск.уплот. AFM 34	7MR1420- E ■■■■ - ■■■■ - Z	45 (99,2)
		Бронза	●	●	●	●	●	●	●		7MR1420- C ■■■■ - ■■■■ - Z	
PN 40 (580 psi)	Стальное литье	Серый чугун	●	●	●	●	●	●	●	О-кольцо FPM	7MR1420- D ■■■■ - ■■■■ - Z	60 (132)
			CrNiMo-сталь	●	●	●	●	●	●		●	
PN 63 (914 psi)	Стальное литье	Серый чугун	●	●	●	●	●	●	●	Плоск.уплот. AFM 34	7MR1430- F ■■■■ - ■■■■ - Z	94 (207)
			CrNiMo-сталь	●	●	●	●	●	●		●	
Материал кольцевого поршня Значения в скобках: макс. доп. температура измеряемого вещества для кольцевого поршня												
								графит				0,9 (2,0)
								серый чугун				3,5 (7,7)
								серый чугун, с пазом				3,4 (7,5)
								Ni-сталь				3,5 (7,7)
								Ni-сталь, с пазом				3,4 (7,5)
								эбонит (40 °C (104 °F))				0,7 (1,5)
								эбонит, с пазом (40 °C (104 °F))				0,7 (1,5)
								PTFE (40 °C (104 °F)) с графит. наполн.				0,5 (1,1)
								PTFE, с пазом (40 °C (104 °F))				0,5 (1,1)
								с графитовым наполнителем				0,5 (1,1)
								PTFE (90 °C (192 °F)) с графит. наполн.				0,5 (1,1)
								PTFE, с пазом (90 °C (192 °F))				0,5 (1,1)
								с графитовым наполнителем				0,5 (1,1)
								PCTFE				1,1 (2,4)
								PCTFE, с пазом				1,1 (2,4)
Направление потока												
Ось измерительного механизма	вертикально:	слева направо	1									
		справа налево	2									
горизонтально:	слева направо	справа налево	3									
		справа налево	4									
	снизу вверх	сзади вперед	5									
		сзади вперед	6									
	сверху вниз	сзади вперед	7									
		сзади вперед	0									
Механизм индикации Соблюдать позицию установки!	Стрелочный механизм	Тип 01	01								0,8 (1,8)	
		Тип 11	11								1,5 (3,3)	
		Тип 12	12									2,5 (5,5)
		Тип 13	13									2,5 (5,5)
		Тип 14	14									2,5 (5,5)
Установочный механизм количества только при вертикальной оси измерительного механизма, направление потока согласно кодовому числу 1 до 4 (описание см. стр. 3/179)		Тип 30	30								11 (24,3)	
		Тип 54	54								13,2 (29)	
Электрический счетный механизм расхода SITRANS F EC (описание стр. 3/183)											70 ²)	
Электронный дозатор SITRANS F ED (описание стр. 3/181)											75 ²)	
Без механизма индикации и установки количества с защитной крышкой											86	
без защитной крышки											87	
без защитной крышки и без редукторного механизма											88	

Расходомеры SITRANS FR

Кольцевые счетчики для промышленного использования DN 50 (2"), номинальный расход 500 л/мин (132 USgpm)

Заказные параметры (продолжение) Кольцевой счетчик DN 50 (2")

Номера заказа

Вес ок.
кг (lb)

Значение цикла 100 l / 0,1 m³ (26,5 USg)
самая быстр. стрелка или
самый быстр. валик 10 l (2,65 USg)
(без редукторного механизма)

Доп. модули без
(необходим отдельный номер заказа
7MV30.см. стр. 3/161) установлены

Проверка

- заводская проверка
- заводской проверочный аттестат
- госпроверка³⁾ (только при вертикальной оси измерительного механизма и вместе с импульсным датчиком с двойным ползунком, направление потока соответственно кодовым числам 1 до 4)
до 100 l/min (26,5 USgpm)
до 500 l/min (132 USgpm)

Фланец

- ровный, отверстия по DIN
- ровный, отверстия по данным
- с уплотнительной планкой по данным
- с пазом и пружиной по данным

Принадлежности

Руководство по эксплуатации для кольцевого счетчика DN 50 (2")

- | | |
|---|----------------------------|
| • 7MR1410 (PN 6 ÷ PN 10 (MWP 87 и 145 psi)) | - немецкий
- английский |
| • 7MR1420 и 7MR1440 (PN 25 и PN 63 (MWP 363 и 914 psi)) | - немецкий
- английский |
| • 7MR1430 (PN 40 (580 psi)) | - немецкий
- английский |

Параметры измеряемого вещества необходимы всегда: рабочая температура, вязкость, плотность, макс. величина расхода, мин. величина расхода, наименование измеряемого вещества просьба всегда указывать текстом или краткими данными согласно стр. 3/165.

7MR14 0- - -Z
стр. 3/156



0
6
7
8

Указание: Конструкции и заказные параметры дополнительных модулей для кольцевых счетчиков приведены на стр. 3/161 (7MV30..)

Пример заказа см. стр. 3/166.

¹⁾ Размеры фланцевого соединения просверлены по PN 10/16 (MWP 145/232 psi)

²⁾ Необходим отдельный номер заказа 7MV1070-... или 7MV1075-... (см. стр. 3/181 до 3/183).

³⁾ Не с кольцевыми поршнями из металла.

Расходомеры SITRANS FR

**Кольцевые счетчики для промышленного использования
DN 80 (3"), номинальный расход 1000 л/мин (264 USgpm)**



Рис. 3/152 Кольцевой счетчик DN 80 (3") без доп. модулей

Границы использования

Доп. температура измеряемого вещества и прочие технические параметры стр. 3/147 и 3/148

Позиция установки

любая; соблюдать позицию установки механизмов индикации или установки количества!

Габаритные чертежи стр. 3/170 до 3/173

Пример заказа стр. 3/166

Сертификаты и допуски

Подразделение согласно Руководству по приборам давления (DGRL 97/23/EG):

- 7MR1610-xExxx и 7MR1610-xDxx, корпус из серого чугуна: для жидкостей флюидной группы 2; отвечает требованиям по статье 3, абз. 3 (хорошая инженерная практика SEP)
- 7MR1610-xSxxx, корпус из нерж. стали: для жидкостей флюидной группы 1; отвечает требованиям по статье 3, абз. 3 (хорошая инженерная практика SEP)
- 7MR1620, 7MR1630 и 7MR1640: для жидкостей флюидной группы 2; отвечает требованиям по статье 3, абз. 3 (хорошая инженерная практика SEP)

Заказные параметры

Кольцевой счетчик DN 80 (3")

Номинальное давление						Уплотнение корпуса		Номер заказа	Вес около кг (lb)	
Корпус	Измерительная камера	Кольцевой поршень								
PN 4 (58 psi)	Серый чугун	Серый чугун	●	●	●	Плоское уплотнение AFM 34		7MR1610- E - - - - - Z	54 (119)	
		CrNiMo-сталь	●	●	●			7MR1610- D - - - - - Z		
PN 6 (87 psi)	CrNiMo-сталь	CrNiMo-сталь	●	●	●			7MR1610- S - - - - - Z	108 (238)	
		Чугун с шаровидным графитом	●	●	●			7MR1620- E - - - - - Z		
PN 25 (363 psi)	CrNiMo-сталь	CrNiMo-сталь	●	●	●			7MR1620- D - - - - - Z	150 (331)	
		Серый чугун	●	●	●			7MR1630- E - - - - - Z		
PN 40 (580 psi)	Стальное литье	Серый чугун	●	●	●	O-кольцо	FPM	7MR1630- F - - - - - Z	186 (410)	
								FEP-FPM		7MR1640- E - - - - - Z
PN 63 (914 psi)	Стальное литье	Серый чугун	●	●	●	AFM 34				
Материал кольцевого поршня										
Величины в скобках: макс. доп. температура измеряемого вещества для кольцевого поршня						графит серый чугун серый чугун, с пазом Ni-сталь Ni-сталь, с пазом		K E B N C G D	2 (4,4) 9,5 (21) 9,4 (20,7) 10 (22) 9,6 (21,2) 2 (4,4) 1,8 (4)	
Направление потока								1 2 3 4 5 6 7 0		
Ось измерительного механизма	вертикально:	слева направо	справа налево	спереди назад	сзади вперед					
		горизонтально:	слева направо	справа налево	снизу вверх	сверху вниз				
Механизм индикации Соблюдать позицию установки!	Стрелочный механизм	Тип	01					01	0,8 (1,8)	
			11					11	1,5 (3,3)	
			12					12	2,5 (5,5)	
			13					13	2,5 (5,5)	
			14					14	2,5 (5,5)	
Установочный механизм количества только при вертикальной оси измерительного механизма, направление потока согласно кодовому числу 1 до 4	Тип	30					30	11 (24,2)		
		54					54	13,2 (29)		
Электрический счетный механизм расхода SITRANS F EC (описание стр. 3/183)								70 ¹⁾		
Электронный дозатор SITRANS F ED (описание стр. 3/181)								75 ¹⁾		
Без механизма индикации или установки количества	с защитной крышкой								86	
	без защитной крышки								87	
	без защитной крышки и без редукторного механизма								88	

Расходомеры SITRANS FR

**Кольцевые счетчики для промышленного использования
DN 80 (3"), номинальный расход 1000 л/мин (264 USgpm)**

Заказные параметры (продолжение)

Кольцевой счетчик DN 80 (3")		Номер заказа	Вес около kg (lb)
		7MR16 0- ■■■■■■ - ■■■■■■ -Z стр. 3/158	
Значение цикла самая быст. стрелка или самый быстрый валик	1000 л / 1 м ³ (265 USg) 100 л (26,5 USg) (без редукторного механизма)	↑ 4 3 8 ↑ A B ↑ A B ↑ C D	
Доп. модули (необходим отдельный номер заказа 7MV30.. см. стр. 3/161)	без установлены		
Проверка	<ul style="list-style-type: none"> • заводская проверка • заводской проверочный аттестат • госпроверка²⁾ (только при вертикальной оси измерительного механизма и вместе с импульсным датчиком с двойным ползунком, направление протока согласно кодовому числу 1 до 4) <ul style="list-style-type: none"> - до 500 л/мин (132 USgpm) - до 1000 л/мин (264 USgpm) 		
Фланец	<ul style="list-style-type: none"> • ровный, отверстия по DIN • ровный, отверстия по данным • с уплотнительной планкой по данным • с пазом и пружиной по данным 	0 6 7 8	
Принадлежности			
Руководства по эксплуатации для кольцевого счетчика DN 80 (3")			
<ul style="list-style-type: none"> • 7MR1610 (PN 6 и PN 10 (MWP 87 и 145 psi)) • 7MR1620 и 7MR1640 (PN 25 и PN 63 (MWP 363 и 914 psi)) • 7MR1630 (PN 40 (MWP 580 psi)) 	<ul style="list-style-type: none"> - немецкий - английский - немецкий - английский - немецкий - английский 	C73000-B5100-C15 C73000-B5176-C15 C73000-B5100-C23 C73000-B5176-C23 C73000-B5100-C30 C73000-B5176-C30	
Параметры измеряемого вещества необходимы всегда: рабочая температура, вязкость, плотность, макс. величина расхода, мин. величина расхода, наименование измеряемого вещества просьба всегда указывать текстом или краткими данными согласно стр. 3/165.			

Указание: Конструкции и заказные параметры дополнительных модулей для кольцевых счетчиков приведены на стр. 3/161 (7MV30.)

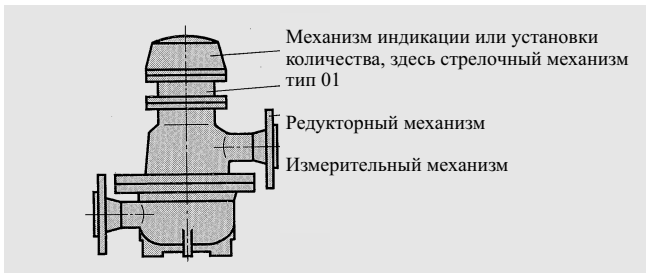
Пример заказа см. стр. 3/166.

¹⁾Необходим отдельный номер заказа 7MV1070-... или 7MV1075-...(см. стр. 3/181 до 3/183).

²⁾ Не с кольцевыми поршнями из металла.

Расходомеры SITRANS FR

**Кольцевые счетчики для промышленного использования
DN 25 (1"), номинальный расход 100 л/мин (26 USgpm)**



Границы использования

Прочие технические данные стр. 3/147 и 3/148

Позиция монтажа

Ось измерительного механизма вертикально

Габаритные чертежи стр. 3/174 до 3/174

Примеры заказа стр. 3/166

Сертификаты и допуски

Подразделение согласно Руководству по приборам давления (DGRL 97/23/EG): для жидкостей флюидной группы 1; отвечает требованиям по статье 3, абз. 3 (хорошая инженерная практика SEP)

Рис. 3/153 Кольцевой счетчик, кислотостойкая конструкция, без доп.модулей

Заказные параметры

Кольцевой счетчик, кислотостойкий						Номер заказа	Вес около кг (lb)
Условный проход	Номинальное давление	Материалы			Доп.температура измеряемого вещества		
		Корпус Внешняя обшивка	Измерительная камера ¹⁾	Кольцевой поршень			
DN 25 (1")	PN 10 (145 psi)	Серый чугун с эмалью	Duroplast	Графит	max. 80 °C (176 °F)	7MR1111- RK - - - - - Z	28 (61,7)
				PCTFE	max. 40 °C (104 °F)	7MR1111- RH - - - - - Z	28 (61,7)
Направление протока							
Ось измерительного механизма		вертикально:		слева направо справа налево спереди назад сзади вперед			
Механизм индикации		Стрелочный механизм	Тип	01 11 12 13 14		01 11 12 13 14 70 ⁴⁾ 75 ⁴⁾ 86 87 88	0,8 (1,8) 1,5 (3,3) 2,5 (5,5) 2,5 (5,5) 2,5 (5,5)
Электрический счетный механизм расхода SITRANS F EC (описание стр. 3/183)							
Электронный дозатор SITRANS F ED (описание стр. 3/181)							
Без механизма индикации или установки количества		с защитной крышкой без защитной крышки без защитной крышки и без редукторного механизма					
Значение цикла самая быстрая стрелка или самый быстрый валик				10 l (2,65 USg) 1 l (0,265 USg) ²⁾ (без редукторного механизма)		2 1 8	
Доп. модули (необходим отдельный номер заказа 7MV30.. стр. 3/161)		см.	без установлены				
Проверка		Заводская проверка Зав. пров. аттестат					
Уплотнение		Viton ³⁾ Kalrez					
Параметры измеряемого вещества необходимы всегда: рабочая температура, вязкость, плотность, макс. величина расхода, мин. величина расхода, наименование измеряемого вещества просьба всегда указывать текстом или краткими данными согласно стр. 3/165.							
Принадлежности							
Руководства по эксплуатации для кислотостойкого кольцевого счетчика DN 25 (1") • 7MR1111 (PN10 (MWP 145 psi) - немецкий - английский						C73000-B5100-C23 C73000-B5176-C23	

Прочие конструкции стр. 3/165

Примеры заказа см. стр. 3/166.

Указания: Конструкции и заказные параметры доп. модулей для кольцевых счетчиков приведены на стр. 3/161 (7MV30..)

¹⁾ Во избежание деформации деталей измерительной камеры потеря давления не должна превышать 0,5 бар (7,25 psi).

²⁾ Не возможно у кольцевого счетчика с установочным механизмом количества.

³⁾ Соблюдать стойкость витона!

⁴⁾ Необходим отдельный номер заказа 7MV1070-... или 7MV1075-.. (см. стр. 3/181 до 3/183).

Заказные параметры

Дополнительные модули для кольцевых счетчиков

Номер заказа

Вес около
kg (lb)

мест. индикация	Задача измерения		Доп. темп. изм. в-ва			Тип	Номер заказа	Вес около kg (lb)
	для импульсного выхода Дист. подсчет непрямой монтаж к примеру. 10 Imp./л	для выхода тока измерение протока прямой монтаж к прим. 4 до 20 mA	Кол-во теплоизоляционных деталей					
			0	1	2			
			80 °C (176 °F)	180 °C (356 °F)	300 °C (572 °F)			
с	без	без	●			01	7MV3001-1XX00	1,3 (2,9)
с	без	без		●		01	7MV3001-2XX00	2,6 (5,7)
с	без	без			●	02	7MV3002-0 X00	1,2 (2,7)
без/с	●	без	●			03	7MV3003-1 X00	2,6 (5,7)
без/с	●	без		●		03	7MV3003-2 X00	2,5 (5,5)
без/с	●	без	●		●	04	7MV3004-0 X00	3,8 (8,4)
без/с	●	●		●		05	7MV3005-1 X00	3,9 (8,6)
без/с	●	●	●		●	05	7MV3005-2 X00	4,2 (9,3)
без/с	●	●	●			06	7MV3006-0 X00	1,2 (2,7)
без/с	●	●		●		07	7MV3007-1 X00	2,5 (5,5)
без/с	●	●			●	07	7MV3007-2 X00	3,8 (8,4)
Электрический счетный механизм расхода SITRANS F EC ²⁾ (только с индуктивным ползунком, без герметизированного контакта)			●			70	7MV3070-0 X00	1,3 (2,9)
				●		70	7MV3070-1 X00	2,6 (5,7)
					●	70	7MV3070-2 X00	3,9 (8,6)
Электронный дозатор SITRANS F ED ²⁾ (только с индуктивным ползунком, без герметизированного контакта)			●			75	7MV3075-0 X00	1,3 (2,9)
				●		75	7MV3075-1 X00	2,6 (5,7)
					●	75	7MV3075-2 X00	3,9 (8,6)
Импульсный датчик над редукторным механизмом			<ul style="list-style-type: none"> с индуктивным ползунком 100 импульсов/оборот, 1 ползунок 2 ползунка 10 импульсов/оборот, 1 ползунок 2 ползунка 			↑ A B C D		
Импульсный датчик под редукторным механизмом			<ul style="list-style-type: none"> с индуктивным ползунком 100 импульсов/оборот, 1 ползунок 2 ползунка 10 импульсов/оборот, 1 ползунок 2 ползунка 			A B C D		
Защитная крышка (входит в объем поставки 7MV3070-... или 7MV7075-... и монтируется на импульсный датчик)							C70401-A26-C18	

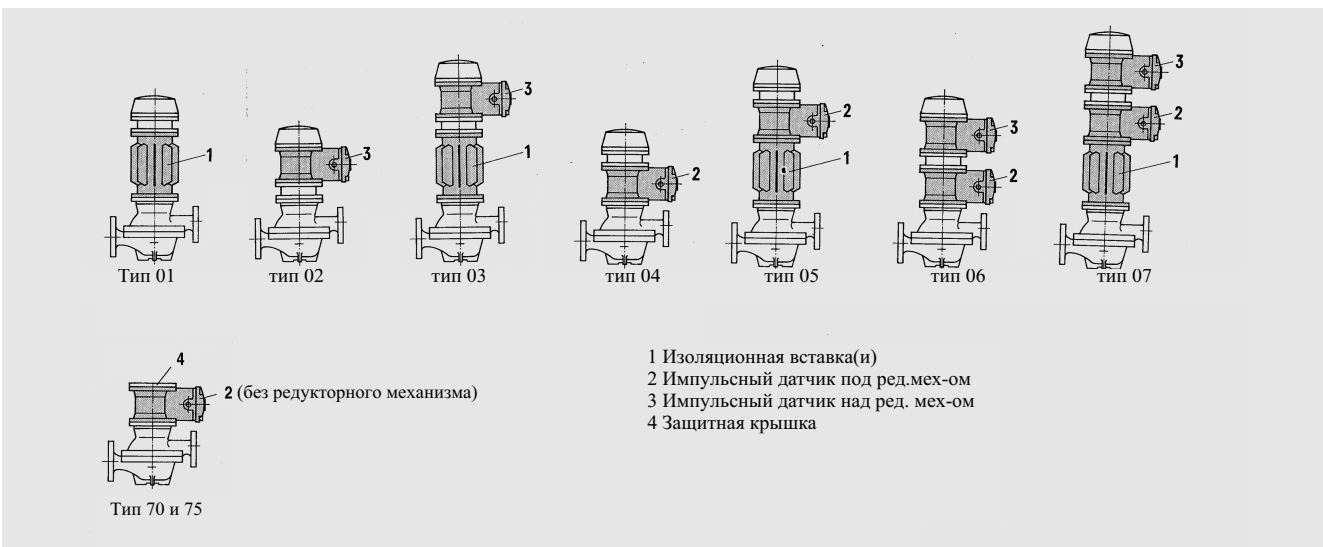


Рис. 3/154 Типы кольцевых счетчиков

¹⁾ в зависимости от номера заказа включен в кольцевой счетчик

²⁾ заказывается как отдельная позиция (стр. 3/181 и 3/183)

Расходомеры SITRANS FR

Дозаторы

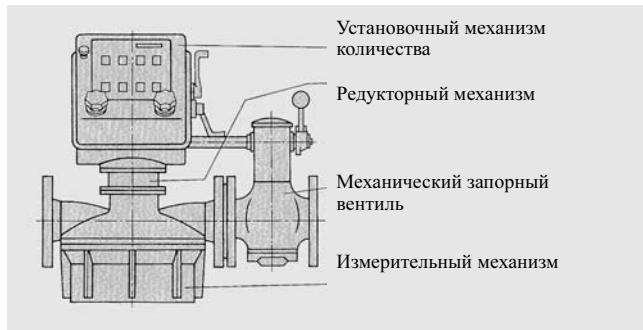


Рис. 3/155 Дозатор DN 25 (1") без дополнительных модулей

Границы использования

- DN 25 (1"), номинальный проток 100 l/min (26,5 USgpm)
- DN 50 (2"), номинальный проток 500 l/min (132 USgpm)

Доп. температуры измеряемого вещества и прочие технические параметры стр. 3/147 и 3/148

Позиция установки ось измеряемой величины вертикально.

Габаритные чертежи стр. 3/175

Пример заказа стр. 3/166

Сертификаты и допуски

Подразделение согласно Руководству по приборам давления (DGRL 97/23/EG):

Для жидкостей флюидной группы 1; отвечает требованиям по статье 3, абзац 3 (хорошая инженерная практика SEP)

Заказные параметры

Дозатор мех. запорный вентиль за измерительным механизмом (перед изм.мех-ом см. стр.3/165)						Номер заказа	Вес около kg (lb)					
Диаметр	Ном. давл.	Ном. проток l/min (USgpm)	Материалы									
			Корпус	Изм.камера	Кольцевой поршень							
DN 25 (1")	PN 10 (145 psi)	100 (26,5)	Серый чугун	Серый чугун	●	●	●	●	●	●	7MR111 - E - - - - - Z	38 (83,8)
				CrNiMo-сталь	●	●	●	●	●	●	7MR111 - D - - - - - Z	
				CrNiMo-сталь	●	●	●	●	●	7MR111 - S - - - - - Z		
DN 50 (2")	PN 6 ² (87 psi) PN 10 (145 psi)	500 (132)	Серый чугун	Серый чугун		●	●	●	●		7MR141 - E - - - - - Z	58,5 (129)
				CrNiMo-сталь	●	●	●	●	●		7MR141 - D - - - - - Z	
				CrNiMo-сталь	●	●	●	●	●		7MR141 - S - - - - - Z	

Материал кольцевых поршней	кольцевые поршни DN			
	25	50	80	
Значения в скобках: макс. доп. температуры измеряемого вещества для кольцевого поршня	графит	0,15 (0,3)	0,9 (2,0)	2 (4,4)
	серый чугун	0,55 (1,2)	3,5 (7,7)	9,5 (21)
	серый чугун, с пазом	0,5 (1,1)	3,4 (7,5)	9,5 (21)
	Ni-сталь	0,55 (1,2)	3,7 (8,2)	10 (22)
	Ni-сталь, с пазом	0,5 (1,1)	3,4 (7,5)	9,6 (21)
	эбонит (40 °C (104 °F))	0,1 (0,2)	0,7 (1,5)	2 (4,4)
	эбонит, с пазом (40 °C (104 °F))	0,1 (0,2)	0,7 (1,5)	2 (4,4)
	PTFE (40 °C (104 °F)) с графит.наполн.	0,3 (0,7)	0,5 (1,1)	-
	PTFE, с пазом (40 °C (104 °F)) и графит.наполн.	0,3 (0,7)	0,5 (1,1)	-
	PTFE (90 °C (192 °F)) с графит.наполн.	0,3 (0,7)	0,5 (1,1)	-
	PTFE, с пазом (90 °C (192 °F)) и графит.наполн.	0,3 (0,7)	0,5 (1,1)	-
	PCTFE (40 °C (104 °F))<	0,16 (0,4)	1,1 (2,4)	-
	PCTFE, с пазом (40 °C (104 °F))	0,16 (0,4)	1,1 (2,4)	-
	CrNiMo с графит. раб. пов.	0,4 (0,9)	-	-
	CrNiMo с PTFE-рабоч. поверх.	0,4 (0,9)	-	-

1) Ограниченные условия эксплуатации (max. 40 °C (104 °F), max. 3 bar (43,5 psi)).
 2) Соединительные размеры фланца просверлены по PN 10/16 (MWP 145/232 psi).
 3) Только для DN 25 (1").

Указание: Если могут возникнуть толчки давления, то клапан должен находиться по направлению протока перед дозатором (см. доп. A04, стр. 3/165).

Заказные параметры (продолжение)

Дозатор

Номер заказа

Вес около kg
(lb)

		7MR1 1 - S - - - - Z	
Проход толкателя запорного вентиля	<ul style="list-style-type: none"> с необслуживаемым сальником с сильфоном¹⁾ 		
Направление прохода Ось измерительного механизма всегда вертикально	<ul style="list-style-type: none"> слева направо, вентиль справа справа налево, вентиль слева 		
Установочный механизм количества (описание стр. 3/179)	<ul style="list-style-type: none"> тип 30 тип 30, защищенный выключатель 		
Значение цикла/ступень установки	<ul style="list-style-type: none"> у DN 25 (1") 1 1/0,1 : 0,1 1 10 1/1 : 1 1 у DN 50 (2") 10 1/1 : 1 1 100 1/10 : 1 1 		
Доп. модули (стр. 3/164) (необходим отдельный номер заказа 7MV302. см. стр. 3/164)	<ul style="list-style-type: none"> без установлены 		
Проверка	<ul style="list-style-type: none"> заводская проверка зав. пров. аттестат госпроверка¹⁾ - DN 25 (1"): ≤ 50 l/min (13,2 USgpm) - DN 50 (2"): ≤ 100 l/min (26,5 USgpm) 		
Фланец	<ul style="list-style-type: none"> ровный, отверстия по DIN ровный, отверстия по данным с уплотн. планкой по данным с пазом и пружиной по данным 		
Принадлежности			
Руководства по эксплуатации для дозаторов DN 25 (1") и DN 50 (2")	<ul style="list-style-type: none"> 7MR1 1 (PN 10 (MWP 145 psi)) <ul style="list-style-type: none"> немецкий английский 	C73000-B5100-C20 C73000-B5176-C20	
Параметры измеряемого вещества необходимы всегда: рабочая температура, вязкость, плотность, макс. кол-во расхода, мин. кол-во расхода, наименование измеряемого вещества просьба всегда указывать текстом или краткими данными согласно стр. 3/165.			

¹⁾ Не с кольцевыми поршнями из металла.

Указание: Типы и заказные параметры доп. модулей для дозаторов см. стр. 3/164 (7MV30..)

Пример заказа см. стр. 3/166.

Расходомеры SITRANS FR

Дозаторы

Заказные параметры

Дополнительные модули для дозаторов DN 25 (1") и DN 50 (2")

Мех.установка кол-ва	Задача измерения		доп. темп. измеряемого вещ-ва			Тип	Номер заказа	Вес около ког (lb)
	для имп. выхода дист. подсчет непрямот. монтаж к прим. 10 Imp./л	для выхода тока измерение протока прямой монтаж к прим. 4 до 20 mA	Кол-во теплоиз. вставок					
			0 80 °C (176 °F)	1 180 °C (356 °F)	2 300 °C (527 °F)			
без/с	без	без	●			21	7MV3021-1 XX 00	1,3 (2,9)
без/с	без	без		●		21	7MV3021-2 XX 00	2,6 (5,7)
без/с	без	без			●	21	7MV3021-3 XX 00	2,6 (5,7)
без/с	4	без	●			22	7MV3022-0 X 00	1,2 (2,7)
без/с	4	без		●		23	7MV3023-1 X 00	2,5 (5,5)
без/с	4	без			●	23	7MV3023-2 X 00	3,8 (8,4)
без/с	без	4	●			24	7MV3024-0 X 00	1,2 (2,7)
без/с	без	4		●		25	7MV3025-1 X 00	2,5 (5,5)
без/с	без	4			●	25	7MV3025-2 X 00	3,8 (8,4)

Импульсный датчик над редукторным механизмом	<ul style="list-style-type: none"> с индуктивным ползуном 100 импульсов/оборот 10 импульсов/оборот 	1 ползунок 2 ползунка 1 ползунок 2 ползунка	↑ A B C D
Импульсный датчик под редукторным механизмом	<ul style="list-style-type: none"> с индуктивным ползуном 100 импульсов/оборот 10 импульсов/оборот 	1 ползунок 2 ползунка 1 ползунок 2 ползунка	

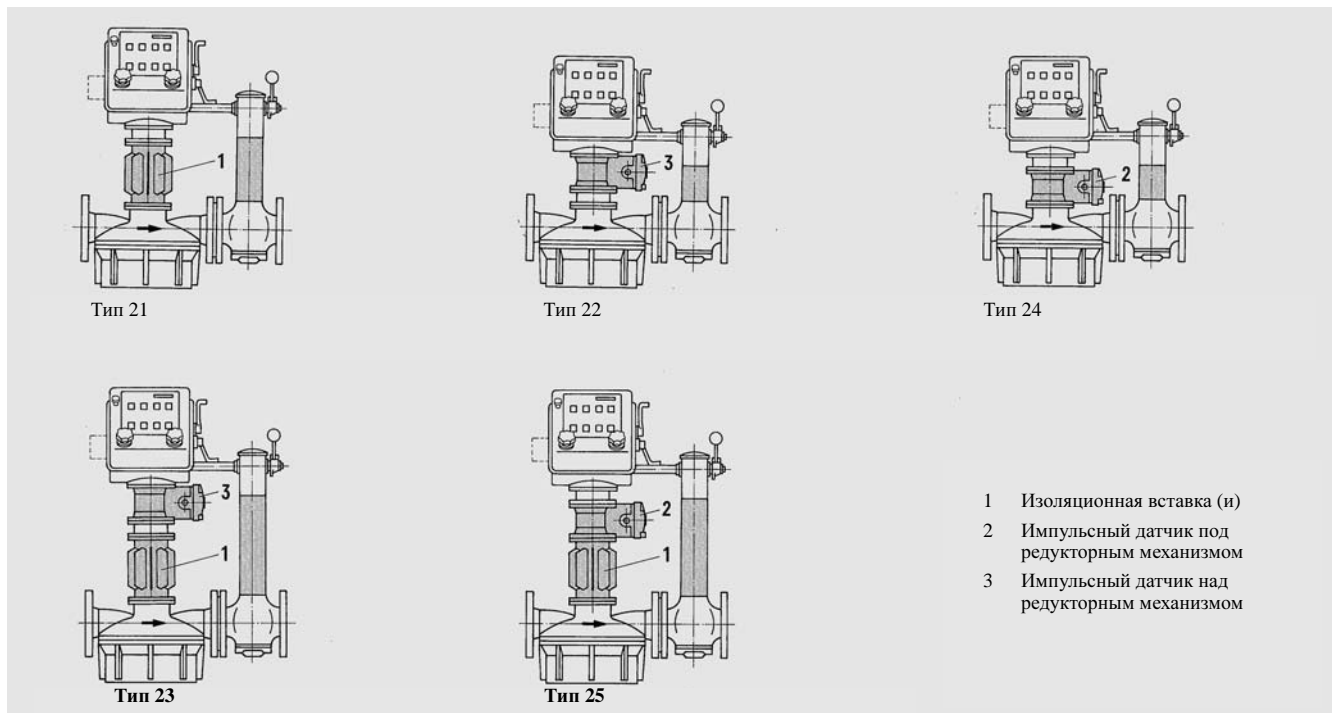


Рис. 3/156 Типы дозаторов с дополнительными модулями

Расходомеры

Кольцевые счетчики и дозаторы

Дополнительные данные к номерам заказа
Прочие конструкции - заказные параметры

Доп. данные к номерам заказов

Номера заказа кольцевых счетчиков стр. 3/153
до стр. 3/161
7MR1 ■■■■ - ■■■■■■ - ■■■■■■ - Z

Краткие данные:		■■■ + ■■■ + ■■■ + ■■■
Температура измеряемого вещества		↑
в рабочем состоянии	10 °C (50 °F)	C01
	20 °C (68 °F)	C02
	30 °C (86 °F)	C03
	·	·
	·	·
Десятичный разряд до	300 °C (572 °F)	C30
Вязкость измеряемого вещества		↑
в рабочем состоянии		
(1 cP = 1 mPa · s)	0,1 mPa·s (cp)	F01
	0,2 mPa·s (cp)	F02
	0,3 mPa·s (cp)	F03
	·	·
	·	·
Десятичный разряд до	9,9 mPa·s (cp)	F99
	10 mPa·s (cp)	G01
	20 mPa·s (cp)	G02
	30 mPa·s (cp)	G03
	·	·
	·	·
Десятичный разряд до	990 mPa·s (cp)	G99
	1000 mPa·s (cp)	H01
	2000 mPa·s (cp)	H02
	3000 mPa·s (cp)	H03
	·	·
	·	·
Тысячный разряд до	99000 mPa·s (cp)	H99
	> 99000 mPa·s (cp) по запросу	
Расход макс.		↑
	1 l/min (0,26 USgpm)	K01
	2 l/min (0,53 USgpm)	K02
	3 l/min (0,79 USgpm)	K03
	·	·
	·	·
Единичный разряд до	99 l/min (26,1 USgpm)	K99
	100 l/min (26,4 USgpm)	L01
	200 l/min (52,8 USgpm)	L02
	300 l/min (79 USgpm)	L03
	·	·
	·	·
Сотый разряд до	1000 l/min (264 USgpm)	L10
Указать текстом:		↑
Торговое наименование измеряемого вещества... или фланец по ...		Y01

Если динамическая вязкость составляет более 60 mPa · s (краткие данные G06 до G99), то необходимо изменить конструкцию шарика запорного вентиля.

Прочие конструкции

Номера заказа кольцевого счетчика стр. 3/153
до стр. 3/161
7MR1 ■■■■ - ■■■■■■ - ■■■■■■ - Z

		Крат. данные
Спускное устройство (описание стр. 3/146) Два спусковых винта из CrNiMo-стали для кольцевых счетчиков с измерительной камерой из CrNiMo-стали, DN 25 до DN 50, PN10 (1" до 2", MWP 145 psi)		A10
Механический запорный вентиль в направлении потока перед кольцевым счетчиком (только у дозатора стр. 3/162, если могут возникать толчки давления)		A04
Нагревательное устройство (описание стр. 3/146)	для кольцевых счетчиков	
• Нагрев через змеевик в нижней части корпуса, в объем поставки входят контрфланцы	DN 25, PN 25 (1", 363 psi)	A18
	DN 25, PN 40 (1", 580 psi)	A21
	DN 25, PN 63 (1", 914 psi)	A19
	DN 50, PN 25 (2", 363 psi)	A14
	DN 50, PN 40 (2", 580 psi)	A22
	DN 50, PN 63 (2", 914 psi)	A15
	DN 80, PN 25 (3", 363 psi)	A16
	DN 80, PN 40 (3", 580 psi)	A23
	DN 80, PN 63 (3", 914 psi)	A17
• нагрев через внешние нагревательные трубы		
- Cu-труба, Гудлок-резьбовое соединение, проложен и смазан термопастой	Кольцевые счетчик	DN 15 (1/2") A30 DN 25 (1") A31 DN 50 (2") A32 DN 80 (3") A33
	Дозатор	DN 25 (1") A34 DN 50 (2") A35
- стальная труба, Гудлок-резьбовое соединение, проложен и смазан термопастой	Кольцевой-счетчик	DN 15 (1/2") A40 DN 25 (1") A41 DN 50 (2") A42 DN 80 (3") A43
	Дозатор	DN 25 (1") A44 DN 50 (2") A45
- стальная труба, приварной фланец, проложен и смазан термопастой	Кольцевые-счетчики	DN 15 (1/2") A50 DN 25 (1") A51 DN 50 (2") A52 DN 80 (3") A53
	Кольцевой-счетчик	DN 25 (1") A54 DN 50 (2") A55
	Дозатор	DN 15 (1/2") A60 DN 25 (1") A61 DN 50 (2") A62 DN 80 (3") A63
- труба из нерж.стали, Гудлок-резьбовое соединение, проложен и смазан термопастой	Кольцевой-счетчик	DN 25 (1") A64 DN 50 (2") A65

Расходомеры

Кольцевые счетчики и дозаторы

Прочие конструкции - заказные параметры

Пример заказа

Прочие конструкции (продолжение)

Номера заказа кольцевого счетчика стр. 3/153 до стр. 3/161
7MR1 ■■■■ - ■■■■■■ - ■■■■■■ - Z

Нагревательное устройство (описание стр. 3/146)	для		Краткие данные
	Кольцевой счетчик	Дозатор	
• нагрев через внешние нагревательные трубы - труба из нерж.сталь, приварной фланец, проложен и смазан термопастой	Кольцевой счетчик	DN 15 (1/2")	A70
		DN 25 (1")	A71
	Дозатор	DN 50 (2")	A72
		DN 80 (3")	A73
• нагрев через электрокабель - температуростойкий до 80 °C (176 °F), выдерж. температура до 20 °C (68 °F), с термостатом, залит термопастой	Кольцевой счетчик	DN 15 (1/2")	A80
		DN 25 (1")	A81
	Дозатор	DN 50 (2")	A82
		DN 80 (3")	A83
- температуростойкий до 200 °C (392 °F), выдерж. температура до 80 °C (176 °F), с термостатом, залит термопастой	Кольцевой счетчик	DN 15 (1/2")	A90
		DN 25 (1")	A91
	Дозатор	DN 50 (2")	A92
		DN 80 (3")	A93
- температуростойкий до 600 °C (1112 °F), выдерж. температура до 180 °C (356 °F), с термостатом, залит термопастой	Кольцевой счетчик	DN 15 (1/2")	B01
		DN 25 (1")	B02
	Дозатор	DN 50 (2")	B03
		DN 80 (3")	B04
Приемочное испытание материала по EN 10 204-3.1 B	Дозатор	DN 25 (1")	B05
		DN 50 (2")	B06
			E01

Пример заказа:

Необходимы:

Кольцевой счетчик для измерения котельного топлива S для измерения протока и контроля расхода на электростанции.

Линейное соединение фланец по DIN,
 направление протока снизу вверх,
 индикация количества и простой стрелочный механизм,

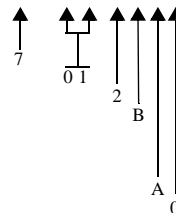
пропорциональный протоку выходной сигнал при конечной величине
 диапазона измерения
 20 mA, при начале измерения 0 mA.
 диапазон измерения 400 до 2000 l/h (6 до 33 l/min.),
 Макс. допустимое давление 40 bar,
 температура котельного топлива макс. 120 °C,
 вязкость котельного топлива в рабочем состоянии 25 mPa · s

выбирается по:

номинальном протоку и сфере применения (стр. 3/145),
 кольцевой счетчик DN 25 для промышленного использования (стр. 3/154),
 номинальное давление PN 63согласно макс. допустимому давлению,
 материалы стальное литье и серый чугун согласно рекомендации по
 материалам (стр. 3/142)

Номер заказа согласно стр. 3/154

7MR1140 - EE ■■■■ - Z



Направление протока снизу вверх
 простой стрелочный механизм тип 01
 Значение цикла стрелки 10 l
 Установлены доп. модули
 (необходимо пропорционального
 протоку выходного сигнала и из-за
 температуры измеряемого вещества)
 С заводской проверкой
 Фланец ровный, отверстия по DIN

Параметры изм. вещества стр. 3/165

- температура 120 °C	Кр.данные	C12
- вязкость 25 mPa · s, округлить до 30 mPa · s	Кр.данные	G03
- макс.проток 2000 l/h = 34 l/min	Кр.данные	K34
- Торговая марка	Кр.данные Текст	Y01 Изм.вещество котельное масло S

Доп. модули

1 импульсный датчик с индуктивным ползунком, установлен под редукторным механизмом, 100 импульсов за оборот (техн.параметры стр. 3/187)		
1 теплоизоляционная вставка согласно стр. 3/189	Тип	05
	Номер заказа	7MV3005-1XA00

Кроме этого необходимы

1 преобразователь частоты в ток (техн.параметры стр. 3/189)

Номер заказа 7MV1110-1AA11

Заказываются:

Поз. 1

1 кольцевой счетчик DN 25 **7MR1140-7EE01-2BA0-Z**
C12 + G03 + K34 + Y01
 изм.вещество котельное масло S

Поз. 2

1 доп. модуль тип 05 **7MV3005-1XA00**

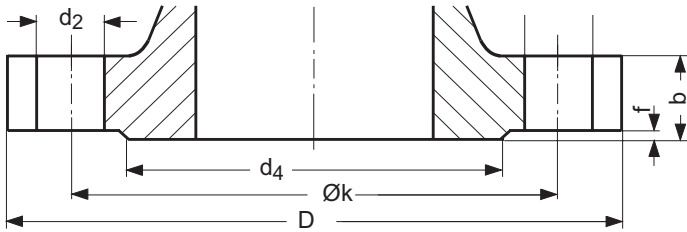
Поз. 3

1 преобразователь частоты в ток **7MV1110-1AA11**

По запросу поставляются:

Механизм индикации с индикации веса (описание стр. 3/177)

Нагрев измерительного механизма через внешние нагревательные
 трубки или через электрический нагревательный кабель.



Размеры для фланцев с отверстиями по DIN

Тип	Материал	Диаметр DN [mm]	Ступень давления PN [bar]	Размеры для фланцев с ровной поверхностью уплотнения					Доп.размеры для фланцев с уплотню планкой			
				Ш D [mm]	Ш k [mm]	n отверстия	Ш d ₂ [mm]	b [mm]	Ш d ₄ [mm]	f [mm]		
1020	E/D/S	15	25	95	65	4	14	16	45	2		
1030	E/D		40									
1110/111.	E/D/S	25	10	115	85	4	14	16	68	2		
1120	E/D		25					18				
1130	E/D		40									
1140	E/D		63					24			68	2
1410/141.	E/D	50	6	165	125	4	18	17	102	3		
1410/141.	S		10					20				
1420	E/D/C		25									
1430	E/D		40									
1440	E		63	180	135	4	22	26	----	----		
1610/161.	E/D	80	4	190	150	4	18	18	128	3		
1610/161.	S		6									
1620	E/D		25	200	160	8	18	22			138	3
1630	E/D		40									
1640	E	63	215	170	8	22	28	138	3			

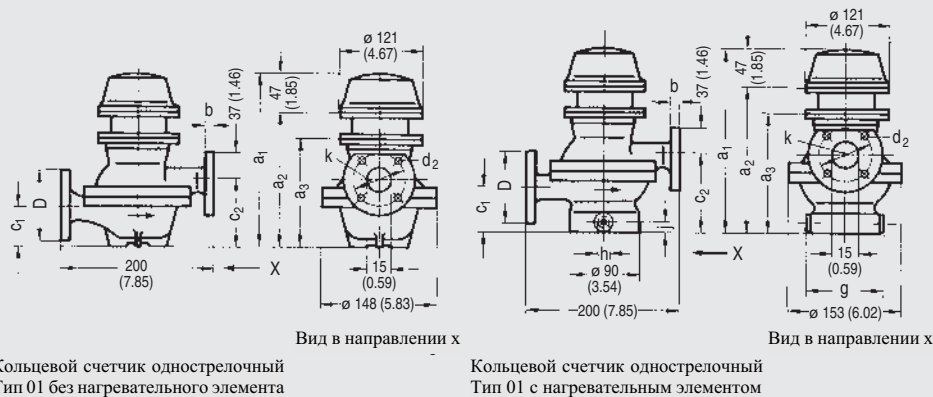
Размеры для фланцев с отверстиями по ANSI

Тип	Материал	Диаметр [inch]	MWP [psi]	Размеры для фланцев с ровной поверхностью уплотнения					Доп.размеры для фланцев с уплотню планкой	
				Ш D [inch]	Ш k [inch]	n отверстия	Ш d ₂ [inch]	b [inch]	Ш d ₄ [inch]	f [inch]
1020	E/D/S	1/2"	300 до 600	3 3/4	2 5/8	4	5/8	16	1 3/8	1/16
1030	E/D									
1110/111.	E/D/S	1"	150	4 1/4	3 1/8	4	5/8	16	2	1/16
1120	E/D		300 до 600	4 7/8	3 1/2	4	3/4	18	2	1/16
1130	E/D									
1140	E/D		900 до 1500	5 7/8	4	4	1	24	2	1/4
1410/141.	E/D/S	2"	150	6	4 3/4	4	3/4	17	3 5/8	1/16
1420	E/D/C		300 до 600	6 1/2	5	8	3/4	20	3 5/8	1/16
1430	E/D									
1440	E		900 до 1500	8 1/2	6 1/2	8	1	26	3 5/8	1/4
1610/161.	E/D/S	3"	150	7 1/2	6	4	3/4	18	5	1/16
1620	E/D		300 до 600	8 1/4	6 5/8	8	7/8	22	5	1/16
1630	E/D									
1640	E		900 до 1500	10 1/2	8	8	1 1/4	28	5	1/4

Расходомеры SITRANS FR

Кольцевой счетчик DN 15 (1/2"),
PN 25 и PN 40 (MWP 363 и 580 psi)

3



Размер	без нагревательного устройства		с нагревательным устройством			
	PN 25	(MWP 363 psi)	PN 25	(MWP 363 psi)	PN 40	(MWP 580 psi)
	mm	(inch)	mm	(inch)	mm	(inch)
a ₁	224	(8,82)	247	(9,72)	249	(9,80)
a ₂	177	(6,97)	200	(7,87)	202	(7,95)
a ₃	140	(5,51)	163	(6,42)	165	(6,50)
b	50	(1,97)	66	(2,60)	68	(2,68)
c	83,5	(3,29)	106	(4,17)	108	(4,25)
d	-	-	100	(3,94)	92	(3,62)
e	-	-	G ³ / ₄	G ³ / ₄	G ³ / ₈	G ³ / ₈
f	-	-	22	(0,87)	26	(1,02)

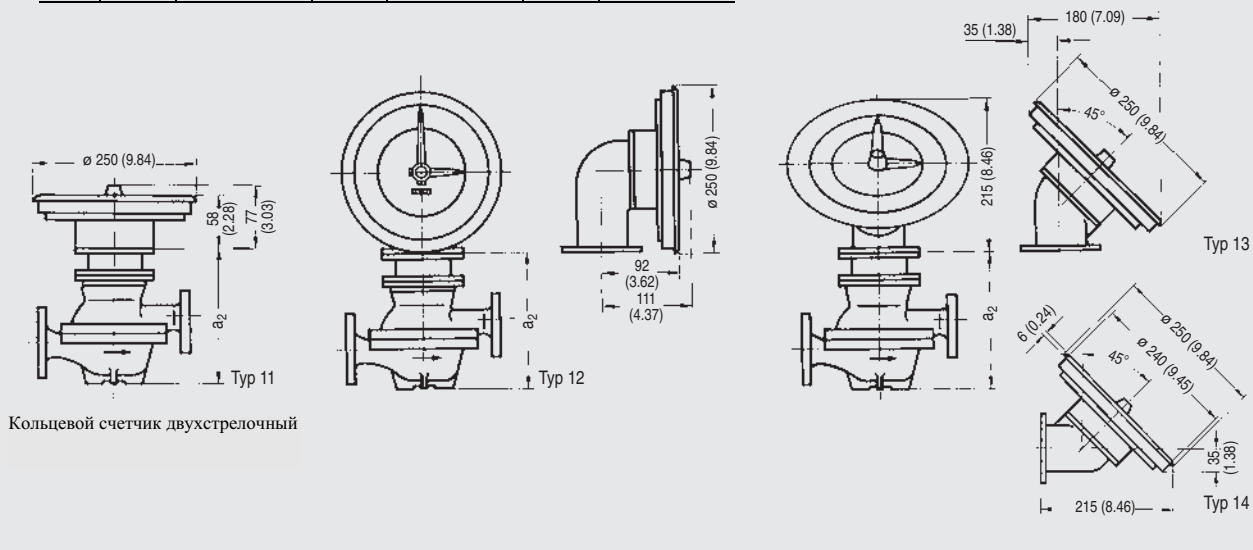
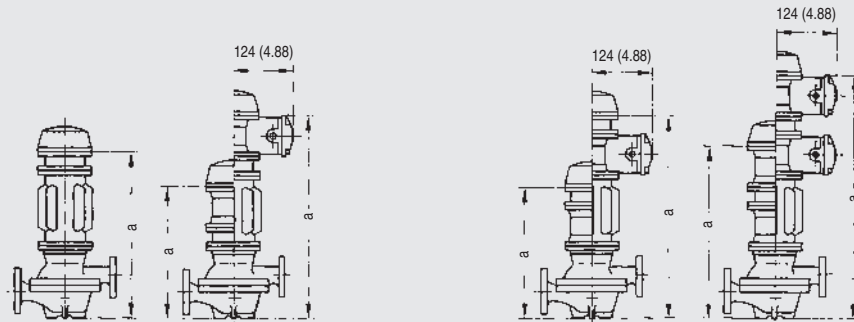


Рис. 3/157 Кольцевой счетчик DN 15 (1/2"), размеры в mm (inch), размеры фланца см. стр. 3/167

Расходомеры SITRANS F R

Кольцевой счетчик DN 15 (1/2"),
PN 25 и PN 40 (MWP 363 и 580 psi)

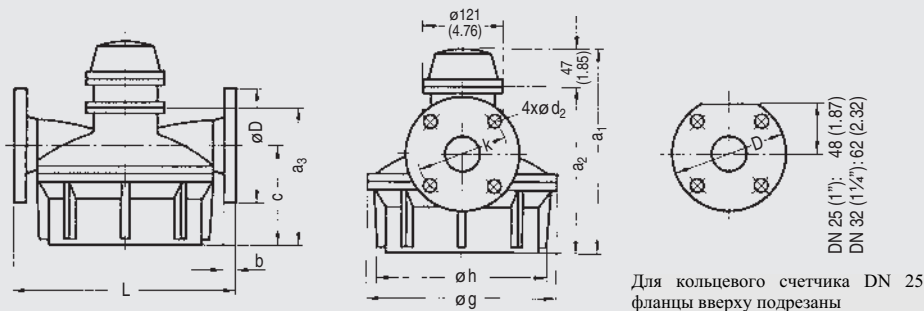


Доп. модуль, тип	01	02	03		04	05	06	07
Кольцевой счетчик	Размер а для кольцевого счетчика с 1 изоляционной вставкой							
- без нагрев. уст-ва PN 25 (MWP 363 psi)	336 (13,23)	259 (10,20)	418 (16,46)		259 (10,20)	418 (16,46)	341 (13,43)	500 (19,68)
- с нагрев. уст-вом PN 25 (MWP 363 psi)	359 (14,13)	282 (11,10)	441 (17,36)		282 (11,10)	441 (17,36)	364 (14,33)	523 (20,59)
PN 40 (MWP 580 psi)	361 (14,21)	284 (11,18)	443 (17,44)		284 (11,18)	443 (17,44)	366 (14,41)	525 (20,67)
Доп. модуль, тип	01	02	03		04	05	06	07
Кольцевой счетчик	Размер а для кольцевого счетчика с 2 изоляционными вставками							
- без нагрев. уст-ва PN 25 (MWP 363 psi)	495 (19,49)	259 (10,20)	577 (22,72)		259 (10,20)	577 (22,72)	341 (13,43)	569 (25,94)
- с нагрев. уст-вом PN 25 (MWP 363 psi)	518 (20,39)	282 (11,10)	600 (23,62)		282 (11,10)	600 (23,62)	364 (14,33)	682 (26,85)
PN 40 (MWP 580 psi)	520 (20,47)	284 (11,18)	602 (23,70)		284 (11,18)	602 (23,70)	366 (14,41)	684 (26,93)

Рис. 3/158 Кольцевой счетчик DN 15 (1/2") с дополнительными модулями, размеры в мм (inch)

Расходомеры SITRANS FR

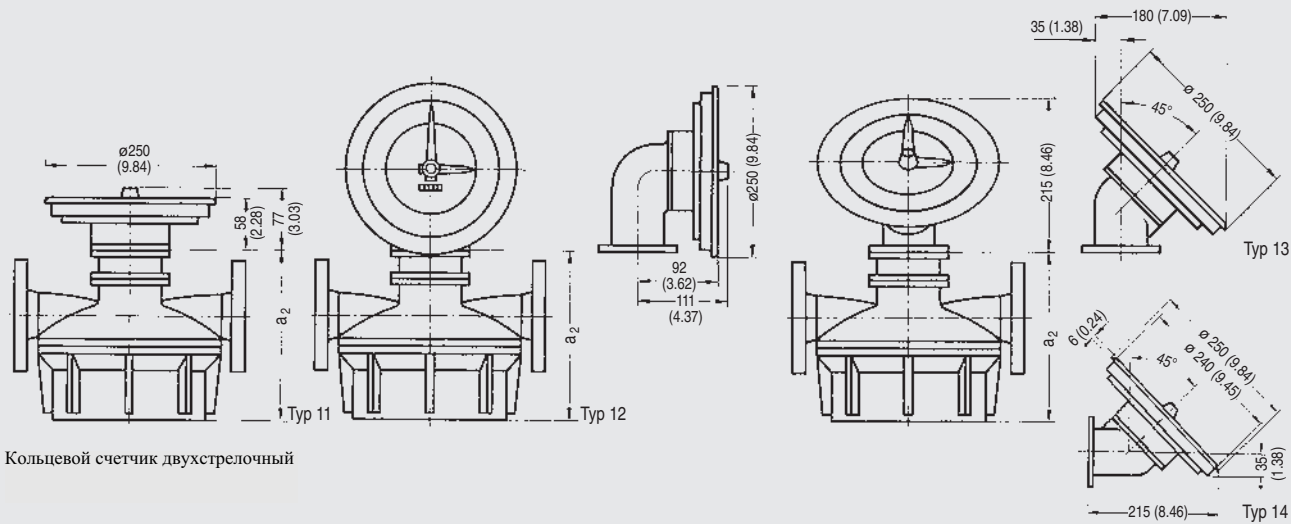
Кольцевой счетчик DN 25, 50 и 80 (1", 2" и 3"),
PN 4, 6 и 10/16 (MWP 58, 87 и 145/232 psi)



Кольцевой счетчик двухстрелочный

Для кольцевого счетчика DN 25
фланцы сверху подрезаны

Размер	DN 25 (1") PN 10 (MWP 145 psi)	DN 50 (2") PN 6 (MWP 87 psi) PN 10 (MWP 145 psi)	DN 80 (3") PN 4 (MWP 58 psi) PN 6 (MWP 87 psi)
a ₁	237 (9,33)	289 (11,38)	328 (12,91)
a ₂	190 (7,48)	242 (9,53)	281 (11,06)
a ₃	153 (6,02)	205 (8,07)	244 (9,61)
b	210 (8,27)	325 (12,80)	410 (16,14)
c	90 (3,54)	147 (5,79)	185 (7,28)
d	140 (5,51)	250 (9,84)	340 (13,39)
d ₁	14 (0,55)	18 (0,71)	18 (0,71)
e	115 (4,53)	165 (6,50)	190 (7,48)
f	16 (0,63)	17 (0,67)	18 (0,71)
g	155 (6,10)	275 (10,83)	365 (14,37)

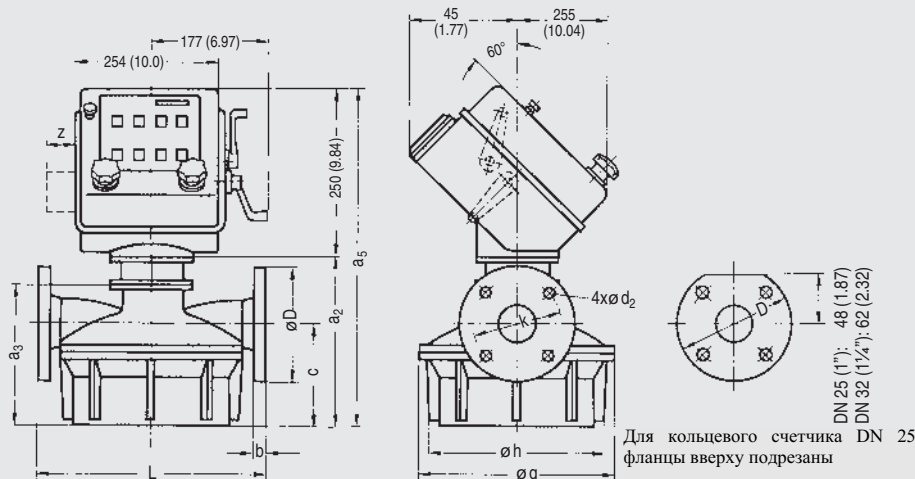


Кольцевой счетчик двухстрелочный

Рис. 3/159 Кольцевые счетчики DN 25 (1"), DN 50 (2") и DN 80 (3"), PN 4 (MWP 58 psi), PN 6 (MWP 87 psi) и PN 10 (MWP 145 psi), с механизмом индикации; размеры в мм (inch), размеры фланцев см. стр. 3/167

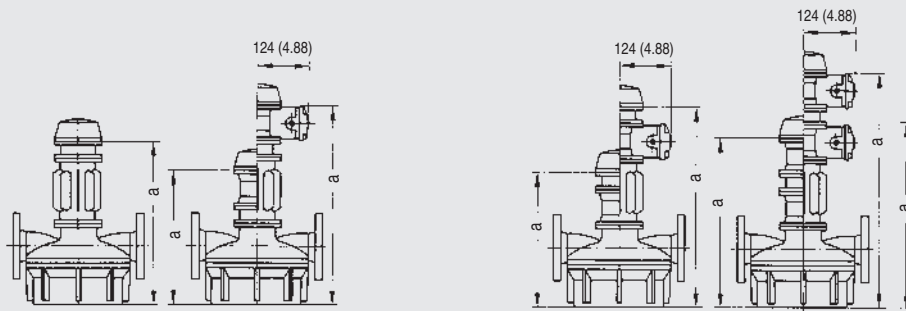
Расходомеры SITRANS F R

Кольцевой счетчик DN 25, 50 и 80 (1", 2" и 3"),
PN 4, 6 и 10/16 (MWP 58, 87 и 145/232 psi)



Тип 54

Размер	DN 25 (1") PN 10 (MWP 145 psi)	DN 50 (2") PN 6 (MWP 87 psi) PN 10 (MWP 145 psi)	DN 80 (3") PN 4 (MWP 58 psi) PN 6 (MWP 87 psi)
a ₂	190 (7,48)	242 (9,53)	282 (11,10)
a ₃	153 (6,02)	205 (8,07)	244 (9,61)
a ₄	493 (19,41)	547 (21,54)	586 (23,07)
a ₅	440 (17,32)	492 (19,37)	531 (20,91)
L	210 (8,27)	325 (12,80)	410 (16,14)
c	90 (3,54)	147 (5,79)	185 (7,28)
h	140 (5,51)	250 (9,84)	340 (13,39)
g	155 (6,10)	275 (10,83)	365 (14,37)
z	54 (2,1) для электрического выключателя		

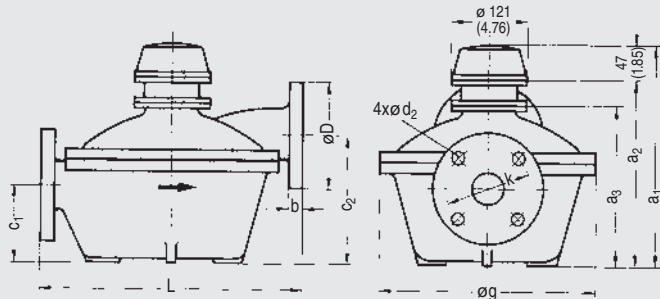


Доп. модуль, тип	01	02	03	04	05	06	07
Размер а для кольцевого счетчика с 1 изоляционной вставкой							
DN25 (1"), PN 10 (MWP 145 psi)	349 (13,74)	272 (10,71)	430 (16,93)	272 (10,71)	430 (16,93)	354 (13,94)	513 (20,20)
DN 50 (2") PN 6 и PN 10 (MWP 87 и 145 psi)	401 (15,79)	324 (12,76)	483 (19,02)	324 (12,76)	483 (19,02)	406 (15,98)	565 (22,24)
DN 80 (3") PN 4 и PN 6 (MWP 58 и 87 psi)	440 (17,32)	363 (14,29)	522 (20,55)	363 (14,29)	522 (20,55)	445 (17,52)	604 (23,78)
Размер а для кольцевого счетчика с 2 изоляционными вставками							
DN25 (1"), PN 10 (MWP 145 psi)	508 (20,00)	272 (10,71)	590 (23,23)	272 (10,71)	590 (23,23)	354 (13,94)	672 (26,46)
DN 50 (2") PN 6 и PN 10 (MWP 87 и 145 psi)	560 (22,05)	324 (12,76)	642 (25,28)	324 (12,76)	642 (25,28)	406 (15,98)	724 (28,50)
DN 80 (3") PN 4 и PN 6 (MWP 58 и 87 psi)	599 (23,58)	363 (14,29)	781 (30,75)	363 (14,29)	781 (30,75)	445 (17,52)	763 (30,04)

Рис. 3/160 Кольцевые счетчики DN 25 (1"), DN 50 (2") и DN 80 (3"), PN 4 (MWP 58 psi), PN 6 (MWP 87 psi) и PN 10 (MWP 145 psi), с механизмом установки количества или дополнительными модулями; размеры в mm (inch), размеры фланцев см. стр. 3/167

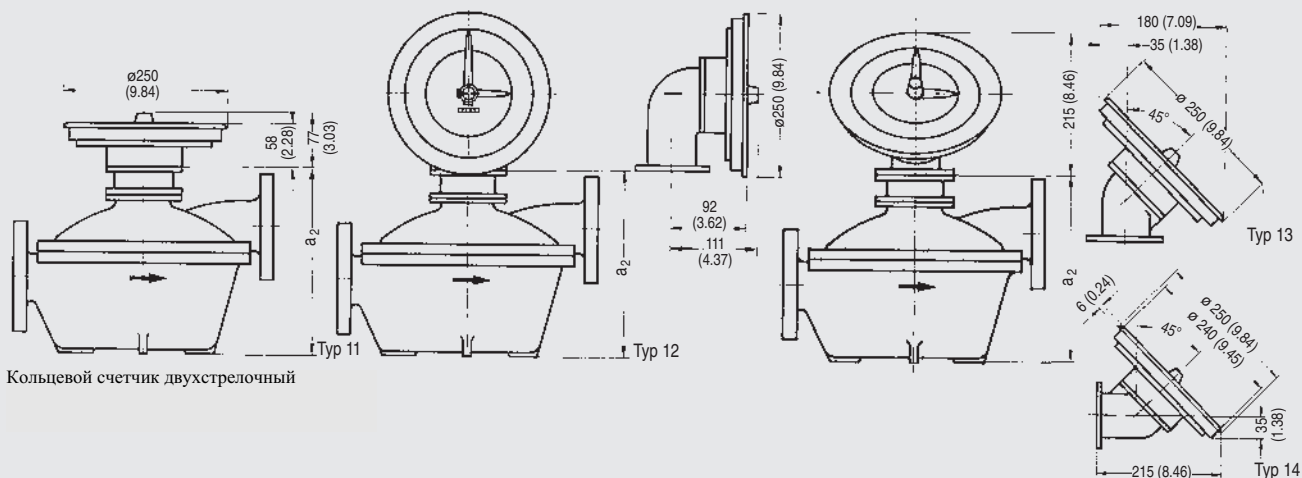
Расходомеры SITRANS FR

Кольцевой счетчик DN 25, 50 и 80 (1", 2" и 3"),
PN 25, 40 и 63 (MWP 363, 580 и 914 psi)



Кольцевой счетчик однострелочный Тип 01

Размер	DN 25 (1")		DN 50 (2")		DN 80 (3")	
	PN 25 и PN 40 (MWP 363 и 580 psi)	PN 63 (MWP 914 psi)	PN 25 и PN 40 (MWP 363 и 580 psi)	PN 63 (MWP 914 psi)	PN 25 и PN 40 (MWP 363 и 580 psi)	PN 63 (MWP 914 psi)
a_1	292 (11,50)	308 (12,13)	347 (13,66)	369 (14,53)	415 (16,34)	471 (18,54)
a_2	245 (9,65)	261 (10,28)	300 (11,81)	322 (12,68)	368 (14,49)	424 (16,69)
a_3	208 (8,19)	224 (8,82)	263 (10,35)	285 (11,22)	331 (13,03)	387 (15,24)
L	270 (10,63)	300 (11,81)	400 (15,75)	470 (18,50)	540 (21,26)	600 (23,62)
c_1	144 (5,67)	157 (6,18)	205 (8,07)	230 (9,06)	271 (10,67)	312 (12,28)
c_2	80 (3,15)	82 (3,23)	120 (4,72)	120 (4,72)	155 (6,10)	177 (6,97)
g	205 (8,07)	230 (9,06)	330 (12,99)	385 (15,16)	450 (17,72)	515 (20,28)

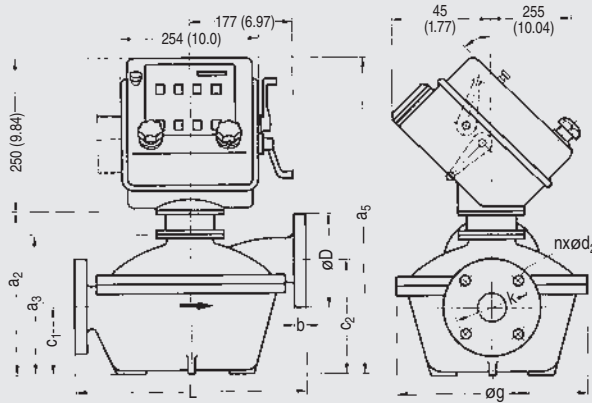


Кольцевой счетчик двухстрелочный

Рис. 3/161 Кольцевые счетчики DN 25 (1"), DN 50 (2") и DN 80 (3"), PN 25 (MWP 363 psi), PN 40 (MWP 580 psi) и PN 63 (MWP 914 psi), с механизмом индикации; размеры в мм (inch), размеры фланцев см. стр. 3/167

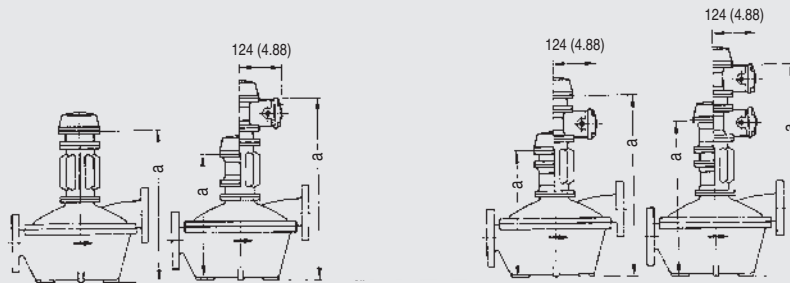
Расходомеры SITRANS F R

Кольцевой счетчик DN 25, 50 и 80 (1", 2" и 3"),
PN 25, 40 и 63 (MWP 363, 580 и 914 psi)



Тип 54

Размер	DN 25 (1")		DN 50 (2")		DN 80 (3")	
	PN 25 и PN 40 (MWP 363 и 580 psi)	PN 63 (MWP 914 psi)	PN 25 и PN 40 (MWP 363 и 580 psi)	PN 63 (MWP 914 psi)	PN 25 и PN 40 (MWP 363 и 580 psi)	PN 63 (MWP 914 psi)
a ₂	245 (9,7)	261 (10,3)	300 (11,8)	322 (12,7)	368 (14,5)	424 (16,7)
a ₃	208 (8,2)	224 (8,8)	263 (10,4)	285 (11,2)	331 (13,0)	387 (15,2)
a ₄	550 (21,7)	566 (22,3)	605 (23,8)	627 (24,7)	673 (26,5)	729 (28,7)
a ₅	495 (19,5)	511 (20,1)	550 (21,7)	572 (22,5)	618 (24,3)	674 (26,5)
L	270 (10,6)	300 (11,8)	400 (15,8)	470 (18,5)	540 (21,3)	600 (23,6)
c ₂	144 (5,7)	157 (6,2)	205 (8,1)	230 (9,1)	271 (10,7)	312 (12,3)
c ₁	80 (3,2)	82 (3,2)	120 (4,7)	120 (4,7)	155 (6,1)	177 (7,0)
g	205 (8,1)	230 (9,1)	330 (13,0)	385 (15,2)	450 (17,7)	515 (20,3)
n	4	4	4	4	8	8
z	54 (2,1) для электрического выключателя					

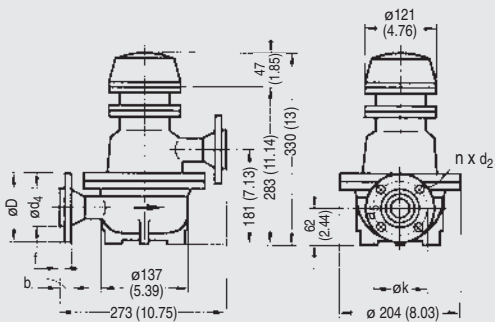


Доп. модуль, тип	01	02	03	04	05	06	07
Размер а для кольцевого счетчика с 1 изоляционной вставкой							
DN25 (1") PN 25, PN40 (MWP 145 psi, 580 psi) PN63 (MWP 914 psi)	404 (15,91) 420 (16,54)	327 (12,87) 343 (13,50)	486 (19,13) 502 (19,76)	327 (12,87) 343 (13,50)	486 (19,13) 502 (19,76)	409 (16,10) 425 (16,73)	568 (22,36) 584 (23,00)
DN50 (2") PN 25, PN40 (MWP 145 psi, 580 psi) PN63 (MWP 914 psi)	459 (18,07) 481 (18,94)	382 (15,04) 404 (15,91)	541 (21,30) 563 (22,17)	382 (15,04) 404 (15,91)	541 (21,30) 563 (22,17)	464 (18,27) 486 (19,13)	623 (24,53) 645 (25,39)
DN25 (1") PN 25, PN40 (MWP 145 psi, 580 psi) PN63 (MWP 914 psi)	527 (20,75) 583 (22,95)	450 (17,72) 506 (19,92)	609 (23,98) 665 (26,18)	450 (17,72) 506 (19,92)	609 (23,98) 665 (26,18)	532 (20,94) 588 (23,15)	691 (27,20) 747 (29,41)
Размер а для кольцевого счетчика с 2 изоляционными вставками							
DN25 (1") PN 25, PN40 (MWP 145 psi, 580 psi) PN63 (MWP 914 psi)	563 (22,17) 579 (22,80)	327 (12,87) 343 (13,50)	645 (25,39) 661 (26,02)	327 (12,87) 343 (13,50)	645 (25,39) 661 (26,02)	409 (16,10) 425 (16,73)	727 (28,62) 743 (29,25)
DN50 (2") PN 25, PN40 (MWP 145 psi, 580 psi) PN63 (MWP 914 psi)	618 (24,33) 640 (25,20)	382 (15,04) 404 (15,91)	700 (27,56) 722 (28,43)	382 (15,04) 404 (15,91)	700 (27,56) 722 (28,43)	464 (18,27) 486 (19,13)	782 (30,79) 804 (31,65)
DN25 (1") PN 25, PN40 (MWP 145 psi, 580 psi) PN63 (MWP 914 psi)	686 (27,01) 742 (29,21)	450 (17,72) 506 (19,92)	768 (30,24) 824 (32,44)	450 (17,72) 506 (19,92)	768 (30,24) 824 (32,44)	532 (20,94) 588 (23,15)	850 (33,46) 906 (35,67)

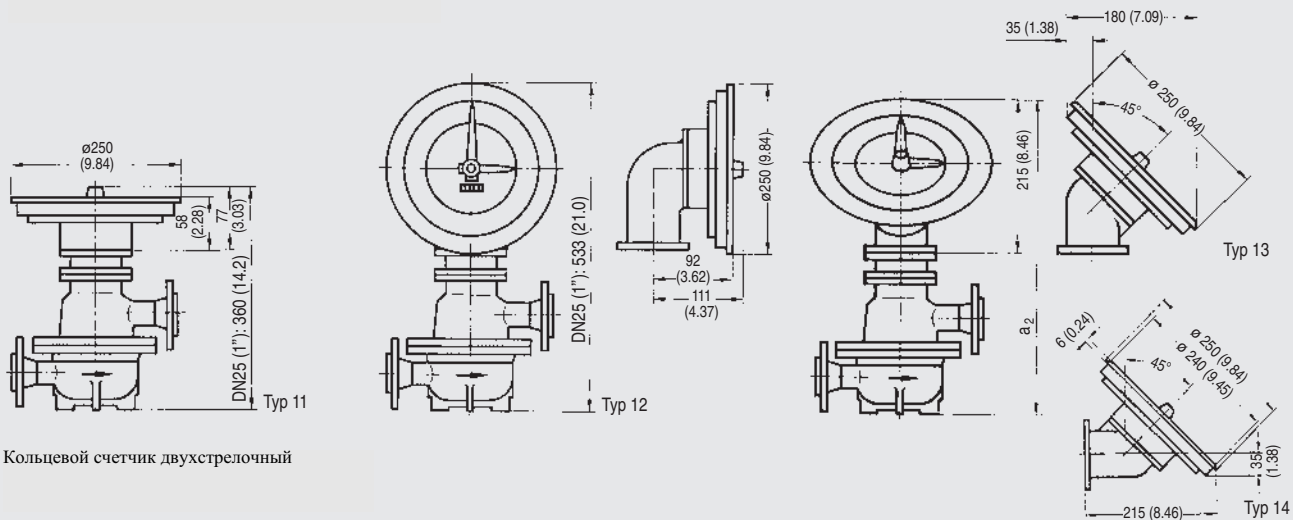
Рис. 3/162 Кольцевые счетчики DN 25 (1"), DN 50 (2") и DN 80 (3"), PN 25 (MWP 363 psi), PN 40 (MWP 580 psi) и PN 63 (MWP 914 psi), с установочным механизмом количества или дополнительными модулями; размеры в мм (inch), размеры фланцев см. стр. 3/167

Расходомеры SITRANS FR

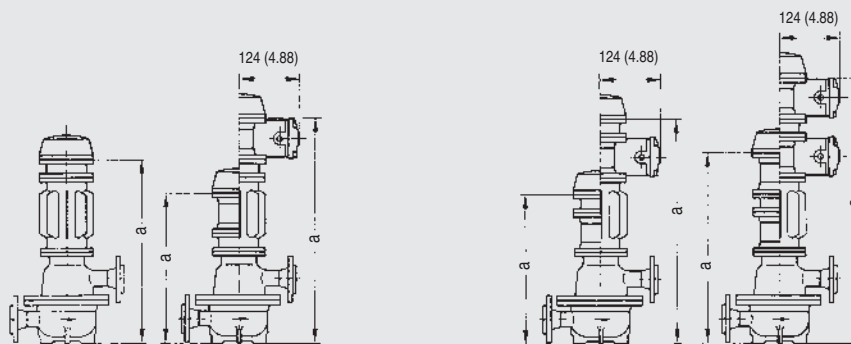
Кольцевой счетчик
кислотостойкий, DN 25 (1"), PN 10 (MWP 145 psi)



Кольцевой счетчик DN 25 однострелочный Тип 01



Кольцевой счетчик двухстрелочный



Доп. модуль, тип	01	02	03	04	05	06	07
DN 25 (1")	Размер а для кольцевого счетчика с 1 изоляционной вставкой						
	442 (17,40)	365 (14,37)	524 (20,63)		365 (14,37)	524 (20,63)	447 (17,60) 606 (23,86)
DN 25 (1")	Размер а для кольцевого счетчика с 2 изоляционными вставками						
	601 (23,66)	365 (14,37)	683 (26,89)		365 (14,37)	683 (26,89)	447 (17,60) 765 (30,12)

Рис. 3/163 Кислотостойкие кольцевые счетчики DN 25 (1"), PN 10 (MWP 145 psi), с механизмом индикации; размеры в mm (inch), размеры фланцев см. стр. 3/167

Расходомеры SITRANS F R

Дозатор
DN 25 (1") и DN 50 (2")

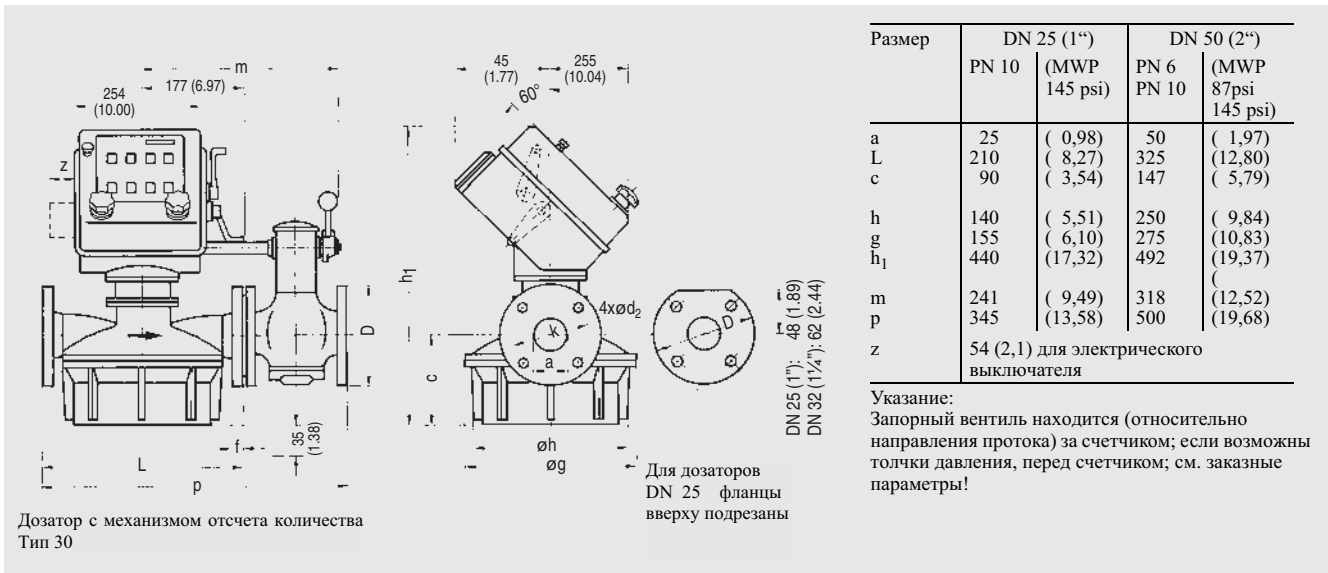


Рис. 3/164 Дозатор DN 25 (1") и DN 50 (2"), размеры в мм (inch), размеры фланцев см. стр. 3/167

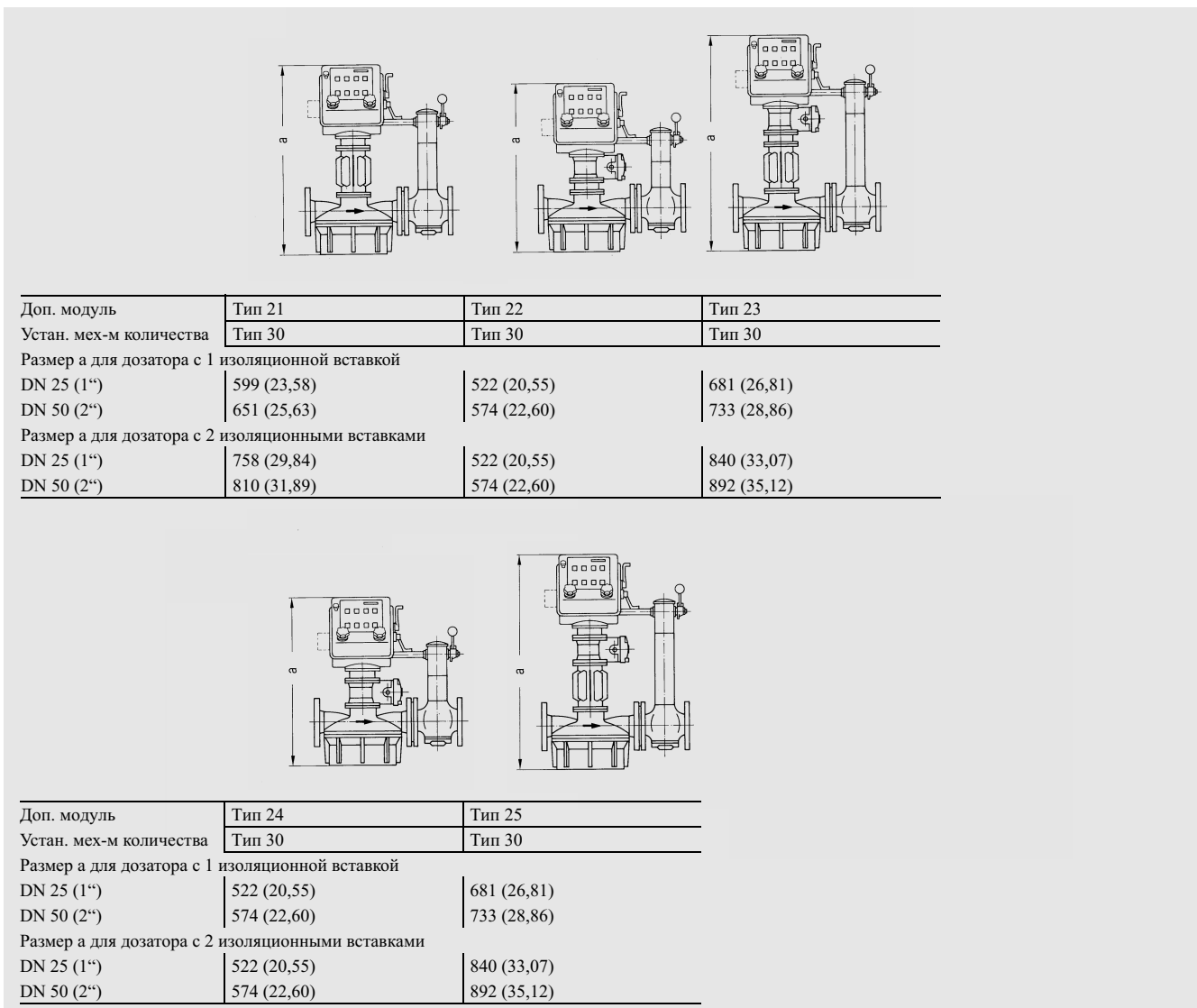


Рис. 3/165 Дозатор DN 25 (1") и DN 50 (2"), с дополнительными модулями; размеры в мм (inch)

Расходомеры SITRANS F R

Механизмы индикации и установочные механизмы количества



Механизм индикации

- Простой стрелочный механизм стрелочный механизм без сброса с 5-ти значным валиковым числовым механизмом без сброса (рис. слева)
- Двойной стрелочный механизм стрелочный механизм со сбросом с 5-ти значным суммирующим механизмом без сброса (рис. справа)

Тип 01

Тип 11,
Тип 12,
Тип 13,
Тип 14

Установочные механизмы количества

- 4-х значный предварительный установочный механизм, 6-ти значный валиковый числовой механизм со сбросом и 8-ми значный суммирующий механизм без сброса

Тип 30,
Тип 54

Дополнительные устройства для установочных механизмов количества: ручной рычаг, электрические и пневматические переключатели

Счетный механизм расхода SITRANS F EC

- большая ЖКД-индикация расхода и общего количества с импульсным выходом или выходом тока дистанционная конструкция

Тип 70

Дозатор SITRANS F ED

- для универсальной дозировки индикация фактической величины и предварительного выбора

Тип 75

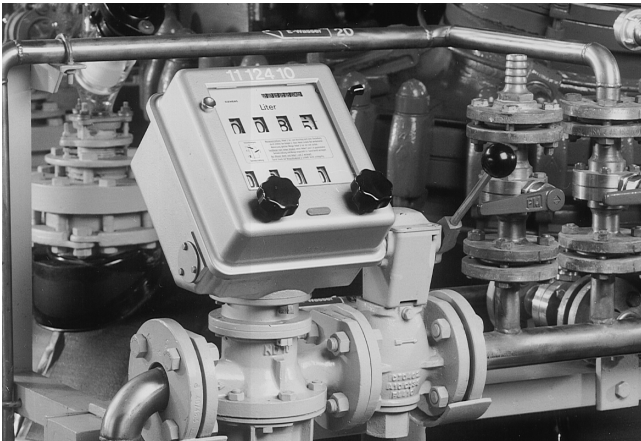


Рис. 3/166 Дозатор для растворителей на химическом предприятии

Конструкция и принцип работы

Механизмы индикации и установки количества все имеют передаточное число 1:1 и отличаются только надписями на шкале (значение цикла). Единица значения цикла равна надписи на шкале. Значение цикла образуется относящимся к измерительному механизму отдельным редукторным механизмом. Обычно они соединены с измерительным механизмом в один блок - счетчик. Но так как механизмы индикации и установки количества часто устанавливаются отдельно от измерительных механизмов, к примеру, на центральном контрольно-командном пункте, они также могут поставляться отдельно.

Все механизмы индикации и установки количества имеют стандартный крепежный фланец, который подходит ко всем измерительным механизмам и дополнительным модулям. Механизмы индикации и установки количества могут монтироваться в 4-х позиция, повернутых на 90° соответственно, по отношению к соединительной линии механизм индикации (установки количества)/измерительный механизм или дополнительный модуль.

Поставляются:

- стрелочные механизмы
- установочные механизмы количества

Стрелочные механизмы

На выбор имеются:

- Простой стрелочный механизм без сброса с 5-ти значным валиковым числовым механизмом, цикл стрелки соответствует передвижению самого быстровращающегося валика валикового числового механизма на одну цифру. Вычисление отдельных количеств из разницы двух считываний.
- Двойной стрелочный механизм со сбросом с 5-ти значным валиковым суммирующим механизмом без сброса; Маленькая стрелка показывает полные значения цикла большой стрелки. Цикл большой стрелки соответствует обороту самого быстрого валика суммирующего механизма.

Установочный механизм количества

4-х значный предварительный установочный механизм с 6-ти значным валиковым числовым механизмом со сбросом.

Благодаря делениям на пятом числовом валике возможна точная индикация. Значение деления при окончании процесса заправки посредством нажатия на рычаг управления переносится на шестой числовой валик (десятичный разряд деления) и одновременно все числовые валики точно выравниваются. Это гарантирует оптимальное считывание. Зеленая/красная индикация состояния показывает функциональную готовность счетчика количества. 8-ми значный суммирующий механизм без сброса непрерывно суммирует все выдаваемые количества (контрольная функция).

Установочный механизм количества может быть установлен на счетчик отдельно с пневматическими и/или электрическими сигнальными датчиками для раздельным запорных вентилей или с механическим запорным вентилем.

Последняя конструкция - с дозатором - дает возможность выбирать и самостоятельно разливать любое количество измеряемого вещества, без необходимости использования вспомогательной энергии. При этом перед розливом на

установочном механизме устанавливается отдаваемое количество. Валиковый числовой механизм стоит на нуле. После открытия запорного вентиля начинается розлив. Установочный механизм вращается в обратную сторону от нуля, валиковый числовой механизм вперед. Если почти достигнуто установленное количество, то самостоятельное поступенчатое дросселирующее устройство устанавливает проток приблизительно на 15% от начальной величины; при достижении установленного количества вентиль полностью закрывается.

При необходимости процесс розлива может быть остановлен нажатием клавиши стоп.

Часто необходима установка вентиля отдельно от установочного механизма количества. В этом случае необходима передача включательных и выключательных движений установочного механизма количества с помощью прибора управления и вспомогательной силы на вентиль.

Сушильное устройство

Установочные механизмы количества поставляются вместе с сушильным устройством. Оно состоит из сушильной камеры и сменных сушильных патронов (рис. 3/167). Сушильные патроны содержат силикагель.

После насыщения влагой цвет силикагеля изменяется с голубого на красный. Это изменение цвета показывает степень насыщения сушильного патрона.

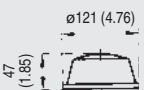
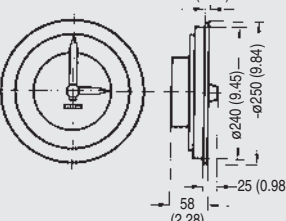
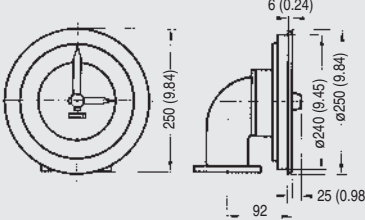


Рис. 3/167 Установочный механизм количества со съемным сушильным патроном

Расходомеры SITRANS FR

Установочные механизмы индикации и количества

Технические и заказные параметры

Простой стрелочный механизм без сброса Тип 01	Диаметр шкалы 100 mm (3,94 inch) Доп.рабочая температура 90 °C (194 °F)				Номер заказа	Вес около кг (lb)
	Любая позиция установки					
	Простой стрелочный механизм	Валиковый числовой механизм		7MV1001-1A 7MV1001-2A 7MV1001-3A 7MV1001-4A	0,8 (1,76)	
	Значение цикла стрелки	Наименьшее деление шкалы	Значение цикла самого быстрого валика			Наибольшее считываемое количество
	1 l	0,01 l	10 l			99 999 l
	10 l	0,1 l	100 l			999 999 l
	100 l	1 l	1000 l			9 999 999 l
1 m ³	0,01 m ³	10 m ³	99 999 m ³			
Двойной стрелочный механизм со сбросом тип 11 	Двойной стрелочный механизм		Суммирующий механизм		7MV1011-0A 7MV1011-1A 7MV1011-2A 7MV1011-3A	1,5 (3,3)
	Значение цикла большой/маленькой стрелки		Значение цикла самого быстрого валика			
	1/50 l		1 l			
	10/500 l		10 l			
	100/5000 l		100 l			
1/50 m ³		1 m ³				
Тип 12 	Шкала вертикально Установка вертикально у оси измерительного механизма					
	1/50 l	0,005 l	1 l	9 999 l	7MV1012-0A 7MV1012-1A 7MV1012-2A 7MV1012-3A	2,5 (5,5)
	10/500 l	0,05 l	10 l	99 999 l		
	100/5000 l	0,5 l	100 l	999 999 l		
	1/50 m ³	0,005 m ³	1 m ³	9 999,9 m ³		
Шкала наклонена на 45° Любая позиция установки						
1/50 l	0,005 l	1 l	9 999 l	7MV1013-0A 7MV1013-1A 7MV1013-2A 7MV1013-3A	2,5 (5,5)	
10/500 l	0,05 l	10 l	99 999 l			
100/5000 l	0,5 l	100 l	999 999 l			
1/50 m ³	0,005 m ³	1 m ³	9 999,9 m ³			
Шкала наклонена на 45° Любая позиция установки						
1/50 l	0,005 l	1 l	9 999 l	7MV1014-0A 7MV1014-1A 7MV1014-2A 7MV1014-3A	2,5 (5,5)	
10/500 l	0,05 l	10 l	99 999 l			
100/5000 l	0,5 l	100 l	999 999 l			
1/50 m ³	0,005 m ³	1 m ³	9 999,9 m ³			

Указание: Данные по позиции установки относятся к соединительной линии Механизм индикации или установки/измерительный механизм (ось измерительного механизма).

При одновременном заказе механизма индикации или установки количества и относящегося к нему редукторного механизма, указать текстом значение цикла с тем, чтобы получить правильную десятичную индикацию (стр. 3/179).

Заказ запасных частей

При заказе механизма индикации или установки количества в качестве запасной части, необходимо отдельно заказывать редукторный механизм (стр. 3/190). Данный редукторный механизм выбирается в соответствии с размером имеющегося измерительного механизма и желаемым значением цикла.

Технические и заказные параметры (продолжение)

<p>Установочный механизм количества (описание стр. 3/177)</p> <p>Тип 30</p> <p>Тип 54</p> <p>z доп.размер для выключателя</p>	<p>4-х значный предварительный установочный механизм; 4-х значный валиковый числовой механизм со сбросом и 7-ми значный суммирующий механизм без сброса. Счетный механизм и суммирующий механизм работают синхронно. В поставку включен сушильный патрон. Доп. рабочая температура макс. 60° C (140 °F) Шкала наклонена на 45° Установка вертикально у оси измерительного механизма</p>	Номер заказа	Вес около кг (lb)																												
	<p>без дополнительных устройств (дополнительные устройства по выбору заказываются по отдельному номеру заказа согласно стр. 3/180)</p>	7MV1030-	10 (22)																												
	<p>с электрическим выключателем (взрывозащищенный) и рычагом справа (стр. 3/180)</p>	7MV1054-	10,6 (23,4)																												
	<table border="1"> <thead> <tr> <th colspan="3">Предварительный установочный механизм</th> <th colspan="2">Суммирующий механизм</th> </tr> <tr> <th>Значение цикла самого быстрого валика</th> <th>Степень установки</th> <th>Наибольшее установочное количество</th> <th>Значение цикла самого быстрого валика</th> <th>Наибольшее считываемое количество</th> </tr> </thead> <tbody> <tr> <td>1 1</td> <td>0,1 : 0,1 1</td> <td>999,9 1</td> <td>1 1</td> <td>999 999 1</td> </tr> <tr> <td>10 1</td> <td>1 : 1 1</td> <td>9 999 1</td> <td>10 1</td> <td>9999 999 1</td> </tr> <tr> <td>100 1</td> <td>10 : 10 1</td> <td>99 990 1</td> <td>100 1</td> <td>99 999 990 1</td> </tr> <tr> <td>1 m³</td> <td>100 : 100 1</td> <td>999 m³</td> <td>1 m³</td> <td>999 999,9 m³</td> </tr> </tbody> </table>	Предварительный установочный механизм			Суммирующий механизм		Значение цикла самого быстрого валика	Степень установки	Наибольшее установочное количество	Значение цикла самого быстрого валика	Наибольшее считываемое количество	1 1	0,1 : 0,1 1	999,9 1	1 1	999 999 1	10 1	1 : 1 1	9 999 1	10 1	9999 999 1	100 1	10 : 10 1	99 990 1	100 1	99 999 990 1	1 m ³	100 : 100 1	999 m ³	1 m ³	999 999,9 m ³
Предварительный установочный механизм			Суммирующий механизм																												
Значение цикла самого быстрого валика	Степень установки	Наибольшее установочное количество	Значение цикла самого быстрого валика	Наибольшее считываемое количество																											
1 1	0,1 : 0,1 1	999,9 1	1 1	999 999 1																											
10 1	1 : 1 1	9 999 1	10 1	9999 999 1																											
100 1	10 : 10 1	99 990 1	100 1	99 999 990 1																											
1 m ³	100 : 100 1	999 m ³	1 m ³	999 999,9 m ³																											

Прочие дополнительные приборы, к примеру, электронные выключатели, вентили и т.п. стр. 3/180

Дозатор (Кольцевой счетчик с установочным механизмом количества и механическим запорным вентилем) стр. 3/162

Указание: Шаговые листы поставляются с оттиском или без и легко заменяются. Указательные таблички могут быть исполнены на разных языках.

Руководства по эксплуатации для стрелочных механизмов, валиковых числовых механизмов и установочных механизмов количества

Заказные параметры Номер заказа

Номер заказа для	немецкий	английский
Стрелочный мех-м		
7MV1001- ...	C73000-B5100-C8	C73000-B5176-C8
7MV1011- ...		
7MV1012- ...		
7MV1013- ...		
7MV1014- ...	C73000-B5100-C16	C73000-B5176-C16
Уст. мех-м кол-ва		
7MV1030- ...	C73000-B5100-C6	C73000-B5176-C6
7MV1054- ...		

Расходомеры SITRANS F R

Установочные механизмы индикации и количества

Дополнительные приборы для механизмов установки количества

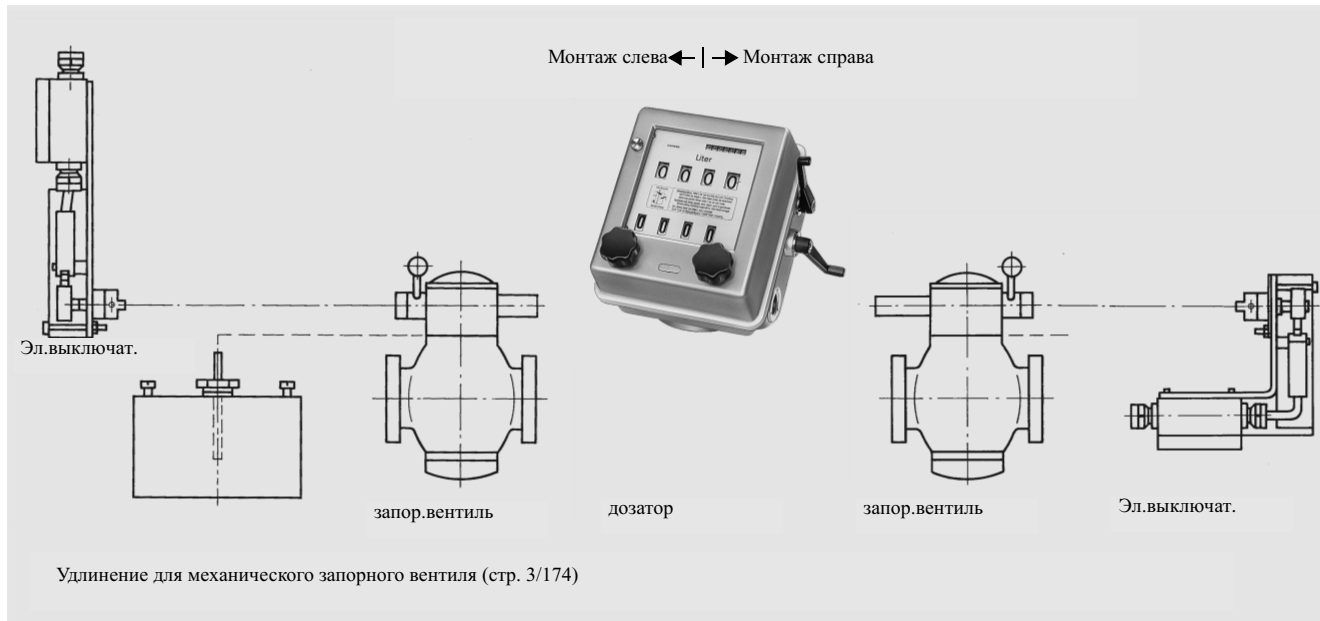


Рис. 3/168 Дополнительные приборы для установочных механизмов количества с механическим запорным вентилем (дозатор)

Дополнительные приборы для установочных механизмов количества - технические и заказные параметры

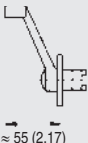
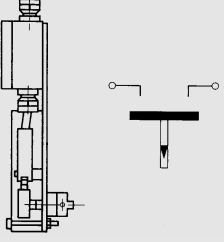
	<p>Рычаг</p> <p>Для запуска процесса розлива необходимо перевести рычагом вал включения установочного механизма количества в исходную позицию и одновременно через прибор управления открыть запорный вентиль. Рычаг монтируется справа. Он не требуется, если на установочном механизме количества смонтирован пневматический многоступенчатый переключатель или механический запорный вентиль (дозатор).</p>	<p>Номер заказа</p> <p>C70428-A17-B160</p>	<p>Вес около кг (lb)</p> <p>0,1 (2,2)</p>
	<p>Электрический выключатель</p> <p>Класс защиты взрывозащищенный (EEx) d II C T6, согласно свидетельству проверки PTB-Nr. Ex-79/1016x, IP 66</p> <p>Контакты один рабочий контакт</p> <p>Напряжение коммутации макс. AC 380 V</p> <p>Ток коммутации макс. 6 A</p> <p>Электросоединение резьбовое соединение Pg 16</p> <p>Внешняя температура ≤ 60 °C (140 °F)</p> <p>Монтаж слева справа</p>	<p>C74315-A19-A21 C74315-A19-A22</p>	



Рис. 3/169 Электронный дозатор 7MV1075

Сфера применения

Электронный дозатор 7MV1075 - это универсальное дозирующее устройство для дозировки любых жидкостей и сыпучих веществ во взрывоопасных зонах. Благодаря простому управлению, десятичной клавиатуре с большими клавишами (22 x 22 мм (0,87 x 0,87 inch)), наглядной индикации и гибкой функциональности могут быть реализованы как простые, так и комплексные задачи дозировки напрямую во взрывоопасных зонах без использования большого количества проводки.

Конструкция и принцип работы

7MV1075 получает с внешнего датчика измеряемой величины информацию по расходу в настоящий момент времени. Он анализирует эту информацию по времени и контролирует вентили и подающие устройства для дозировки желаемого заданного количества. При этом он показывает на своем графическом дисплее все важные процессуальные величины в цифровом и аналоговом виде. Внешние входы управления позволяют осуществлять простое дистанционное управление основными функциями >STOP, START и RESET<.

Через серийные NAMUR- или 24 Volt-цифровые входы возможно соединение с практически любой системой регистрации измеряемых величин, аналоговые сигналы датчиков могут использоваться как опция.

Сильные толчки в трубопроводах избегаются с помощью непрерывного прямого и обратного хода импульсов аналогового сигнала управления вентилями или благодаря использованию вентилях грубого и точного протока. Ввод дополнительных параметров дозировки, как то

- инерционный выбег,
- предварительное отключение и
- наполнение нижнего уровня

позволяют осуществлять точную дозировку.

7MV1075 кроме этого имеет систему сообщений о помехах для контроля обрыва линий протока и сенсоров.

Контроль расхода может отображаться через устанавливаемые времена задержки при пуске процесса дозировки, а также при превышении или пренижении предельной величины.

Аналоговый выход имеет разрешение в 14 Bit и может нагружаться напрямую до 600 Ω. Опциональное отдельное питание аналогового выхода дает возможность увеличения максимальной нагрузки до 1000 Ω.

С помощью опции “регулируемый аналоговый выход” возможна реализация регулируемого управления дозировкой.

Без дополнительного PID-регулятора заданный расход регулируется с желаемой PID-характеристикой.

При отключении питания все данные сохраняются в EPROM и могут использоваться для дальнейшего ведения процесса дозировки.

Технические параметры

Сфера применения	см. слева
Принцип работы и конструкция	см. слева
Вход	
Импульсный вход	Аналоговый вход, 24 V-цифровой вход, Namur
Потребляемая мощность	300 mW (min. 20 mA, max. 15 V) без аналогового выхода
Аналоговый вход	Диапазон 4 до 20 mA, Нагрузка: 15 Ω; Погрешность измерения: < 0,5 %, Температурный коэффициент: < 0,02 %/K
24 V-цифровой вход	Порог срабатывания: 0-сигнал: U < 2 V, 1-сигнал: U > 5 V
Namur	Входная частота: max. 2 kHz
Выход	
Аналоговый выход	Диапазон 4 до 20 mA, Разрешение 14 bit, Нагрузка: 600 Ω
Цифровой выход	3 искробезопасных гальванически разделенных цифровых выходов, падение напряжения ≈ 2,5 V
Функциональность	
Индикация	Графический ЖК-дисплей, наглядная структура
Конфигурация	Через меню на ЖК-дисплее; язык по выбору: немецкий, английский
TTY-интерфейс	Распечатка протокола (как опция с калибровкой), дистанционное управление через ESC-команды управления
Режимная шина	Управление, обслуживание, индикация с помощью шинного интерфейса
Условия использования	
Рабочая температура	
• для T4	-20 °C до +65 °C (-4 до +149 °F)
• для T6	-20 °C до +45 °C (-4 до +113 °F)
Класс защиты	IP 65
Конструктивные особенности	
Материал	Корпус: алюминиевая лакировка Окошко: Polyester
Вес	Вес: 3 kg (6,6 lb)
Размеры	см. рис. 3/170
Вспомогательная энергия	
Питание	MUS с U ≥ 15 V, I ≥ 20 mA, нагрузка ≥ 750 Ω
Минимальная конфигурация 7MV1075.x.0.0.x.0.0.x	
Питание с аналоговым выходом	дополнительно: • U ≥ 15 V, I ≥ 20 mA, нагрузка ≥ 750 Ω или с отдельным MUS: 7MV1075.x.x.x.x.x.x.A
Питание с TTY-интерфейсом	• U ≥ 15 V, I ≥ 20 mA, нагрузка ≥ 750 Ω
Питание со вторым Namur-входом	• U ≥ 15 V, I ≥ 6 mA, нагрузка ≥ 750 Ω
Сертификаты и допуски	
Тип взрывозащиты “Искробезопасность”	EEx ib IIC
Взрывозащита	EEx ib IIC T6, Монтаж внутри взрывоопасных зон Макс. внешняя температура: +45 °C (113 °F) (T6) +65 °C (149 °F) (T4)

Расходомеры SITRANS F ED

Электронный дозатор 7MV1075

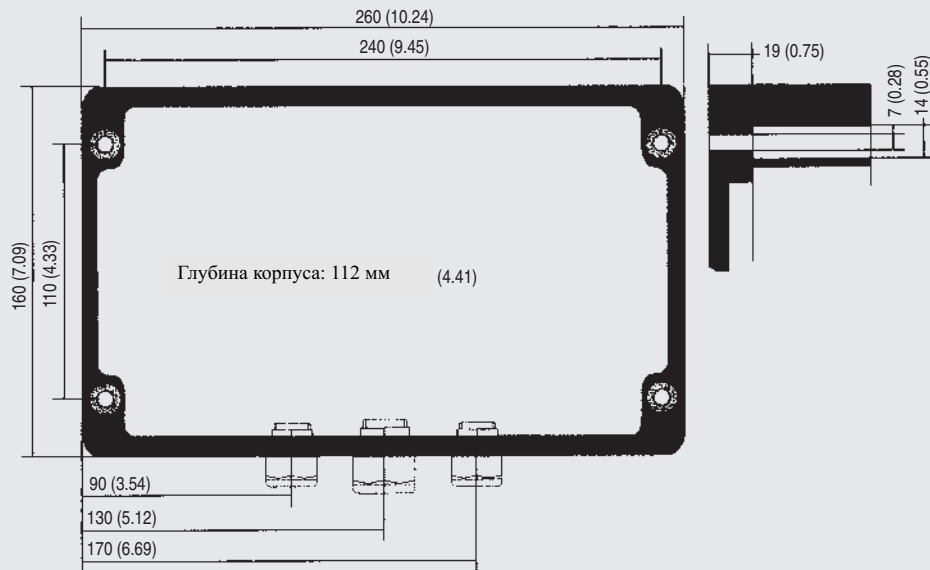


Рис. 3/170 Электронный дозатор 7MV1075, размеры в мм (inch)

Заказные параметры

Дозатор 7MV1075

Стандартная конструкция дозатора
в алюминиевом корпусе
Тип взрывозащиты: EEx ib IIC T6
с импульсным входом

Допуск калибровки

без допуска
с допуском
с допуском и вторым импульсным
выходом

Температурная компенсация

без РТ 100-входа
с РТ 100-входом

Управление вентилями

Ступенчатое регулирование
с макс. 3 коммутационными выходами
Аналоговый выход 4 до 20 мА
Регулируемый выход

Полевая шина

без PROFIBUS PA-интерфейса
с PROFIBUS PA-интерфейсом
(сейчас не поставляется)

Интерфейс принтера

без ТТУ-интерфейса
ТТУ-передатчик
ТТУ-передатчик и приемник

Крепеж

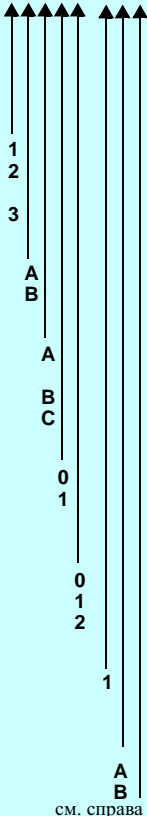
для настенного держателя

Подсоединение вспомогательной энергии

без отдельной клеммы питания
с отдельной клеммой питания

Номер заказа

7MV1075 - ■■■■ - ■■■■ 0



Заказные параметры

Дозатор 7MV1075

Стандартная конструкция дозатора
в алюминиевом корпусе
Тип взрывозащиты: EEx ib IIC T6
с импульсным входом

Модуль питания и интерфейса

без модуля питания и интерфейса

С модулем питания и интерфейса

напряжение 230 V AC,
без держателя интерфейсов
напряжение 230 V AC,
с держателем интерфейсов
напряжение 120 V AC,
без держателя интерфейсов
напряжение 230 V AC,
с держателем интерфейсов
напряжение 24 V AC,
без держателя интерфейсов
напряжение 24 V AC,
с держателем интерфейсов

Номер заказа

7MV1075 - ■■■■ - ■■■■ 0



A

B

C

D

E

F

G

Электрический счетчик расхода 7MV1070



Рис. 3/171 Электрический счетчик расхода SITRANS F EC

Сфера применения

Индикатором электрического счетчика является универсальный ЖКД для преобразования измеряемой величины и индикации моментальной величины, суммы и общей суммы. Прибор, в зависимости от типа, оснащается шкалируемым импульсным выходом для общей величины и/или выходом тока 4 до 20 mA. Также имеется RS485/RS232-интерфейс.

Электрический счетчик оборудован наглядным большим ЖК-дисплеем 90 x 40 мм (3,54 x 2,36 inch), при этом расход и общая величина отображаются семизначными 17-ти мм (0,67 inch) цифрами или 8-ми мм. (0,31 inch) цифрами. Кроме этого индицируются единицы измерения и времени, тенденция расхода и состояние прибора.

Электроника расположена в прочном алюминиевом корпусе (IP 67) и имеет три большие клавиши управления. Благодаря алфавитно-цифровой структуре меню на немецком или английском языках этот счетчик может легко конфигурироваться и использоваться во многих сферах применения как в обычных, так и во взрывоопасных областях.

Принцип работы и конструкция

Счетчик 7MV1070 получает, к примеру, от импульсного датчика информацию о моментальном расходе. С помощью программируемого 7-ми значного K-коэффициента он преобразуется в расход в секунду, минуту, час или день.

Таким же образом осуществляется преобразование для сумм и общих величин. Единицы измерения полностью разделены для расхода и общей величины.

Сброс общей величины осуществляется пользователем посредством двойного нажатия клавиши „Clear“. Общая сумма не сбрасывается и показывается с помощью 11-ти знаков.

Стандартная конфигурация показывает суммарную величину (17 mm (0,67 inch)) и расход (8 mm (0,31 inch)) одновременно. Пользователь также может индицировать моментальную величину 17-ти мм. цифрами: общая величина в этом случае индицируется только после нажатия клавиши „SELECT“.

Серийно электрический счетчик 7MV1070 оборудован входами для сенсоров Namur, но также возможны другие импульсные сигналы как NPN/PNP или катушка. Возможно подключение практически любой системы приема измеряемых величин. Аналоговые датчики могут использоваться как опция.

Пассивный (активный как опция) 4 до 20 mA аналоговый выход имеет разрешение в 10 bit и может нагружаться до 1 KΩ. Как опция имеется гальваническое разделение.

Импульсный выход имеет точную градиацию, чтобы, к примеру, генерировать один импульс на 3,5 л. Длина импульсов устанавливается на 25 ms или 100 ms. Максимальная выходная частота ограничена до 20 Hz. Максимальная коммутация транзистора составляет DC 50 V/ 300 mA.

Все параметры конфигурации фиксируются в EEPROM. Общая величина и общая сумма фиксируются каждую минуту с тем, чтобы при отключении питания терялся минимум информации.

Все параметры и моментальные величины доступны с помощью интерфейса режимной шины через RS485 или RS232.

Технические параметры

Сфера применения	см. слева
Принцип работы и конструкция	см. слева
Вход	
Импульсный вход	Namur, NPN/PNP открытый коллектор, reed-switch, катушка, Namur 2,9 mA < I _e < 8 mA, High Pegel: 50 % напряжения питания
Входное сопротивление	PNP/NPN > 2 kΩ
Частота	Min. 0 Hz до max. 10 kHz, Max. входное напряжение DC 28 V
Фильтр Low-pass	Отвечает за все сигналы, к примеру reed-switch max. 120 Hz
Второй импульсный вход	Функция: направление потока распознавание или обязательная калибровка, 90° или 270° смещение фаз: на max. 3 kHz
Выход	
Импульсный выход	Частота max. 20 Hz, Ширина пультса устанавливается 25 или 100 ms, Тип: транзисторный выход max. нагрузка DC 50 V/300 mA
Аналоговый выход	Диапазон 4 до 20 mA, Точность: <± 0,1 %; Разрешение 10 bit, Время срабатывания (10 до 90 %): 100 ms; нагрузка 1 kΩ, Пассивная (активная)/ гальваническое разделение как опция), функция: расход 4 mA и 20 mA свободно настраиваются
Интерфейс	RS485; 2- или 4-х проводный, Режимная шина: ASCII/RTU, Интерфейс: 1200 до 9600 Baud
Функциональность	
Оператор	Общая величина и расход индицируются Общая величина стирается двойным нажатием клавиши CLEAR После нажатия клавиши SELECT индицируется сумма и общая сумма
Сумма	17 mm высота, 7-ми значная, max. 3 десятичных, сумма может стираться Единицы измерения: L, m ³ , GAL, USGAL, Kg, lb, bbl, нет K-factor: 7-ми значный 0.000010 до 9,999,999
Общая сумма	Настройка не зависит от расхода 8 mm (0,31 inch) высота, max. 11-ти значная, max. 3 десятичных, общая сумма не сбрасывается

Расходомеры SITRANS F EC

Электрический счетчик расхода 7MV1070

Технические параметры (продолжение)

Функциональность (продолжение)

Расход	8 mm (0,31 inch) высота, макс. 7-ми значный, макс. 3 десяти Единицы измерения: mL, L, m ³ , галлоны, Kg, Ton, lb, bl, cf rnd, net Единицы времени: секунды, минуты, часы, дни
--------	--

Условия использования

Рабочая температура	-20 до +70 °C (-4 ã +158 °F)
Тип защиты	IP 67 (NEMA 4)

Конструктивные особенности

Материал	Корпус: алюминий, UV-прочная лакировка Окошко: Polycarbonat Материал уплотнения: EPDM и PE см. рис. 3/172
Размеры	

Вспомогательная энергия

Питание	AC/DC 12 до 24 V с DC 8,2 V, макс. 20 mA питание сенсора AC 80 до 230 V с DC 8 до 24 V, макс. 50 mA питание сенсора и электромеханических реле макс. ток коммутации AC 230 V/0,5 A (вспомогательная энергия DC 8,2 V для импульсного датчика устанавливается)
---------	---

Сертификаты и допуски

Взрывозащита	EEx ia IIB T4 Макс. внешняя температура +70 °C (158 °F)
--------------	--

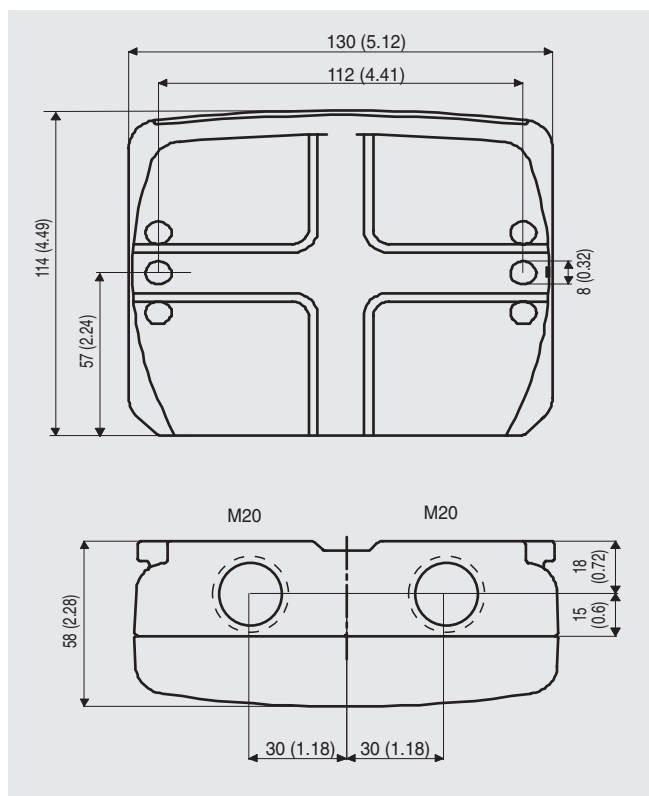


Рис. 3/172 Электрический счетчик расхода SITRANS F EC, размеры в мм (inch)

Заказные параметры

SITRANS F EC

Электрический счетчик расхода для индикации расхода и общего количества, 7-ми значный ЖКД

Вспомогательная энергия

(вкл. IG-питание DC 8,2 V)
AC/DC 18 до 24 V
AC 230 V

Функция

Индикация расхода и общей величины
Индикация расхода, общей величины и импульсного выхода
Индикация расхода, общей величины, импульсного выхода и выхода тока
Индикация расхода, общей величины, импульсного выхода и выхода тока, с калибровкой

Интерфейс

без
RS485, 2-х проводная шина
RS485, 4-х проводная шина

Монтаж

для настенного монтажа

Взрывозащита

без
EEx ia IIB T4 до макс. 70 °C (158 °F)
внешней температуры

Язык управления

немецкий
английский

Номер заказа

7MV1070 - ■■■■■ - AA0

