

# Приборы для измерения уровня

## Непрерывное измерение - ультразвуковые измерительные преобразователи

### HydroRanger Plus

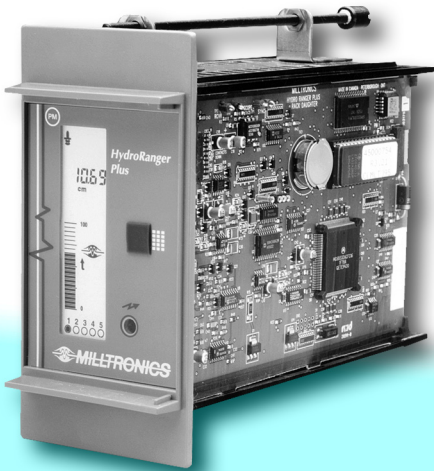


Рис 4/25 HydroRanger Plus – стойка и панель управления

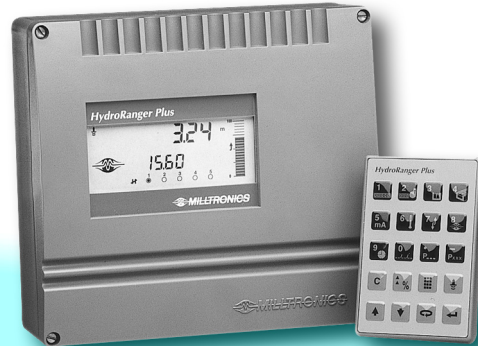


Рис 4/26 HydroRanger Plus – полевой корпус

#### Сфера применения

HydroRanger Plus работает на основе ультразвука. Благодаря современному ПО обработки данных Sonic Intelligence от Siemens Milltronics он может контролировать воды и сточные воды на глубину до 15 м. Система может использоваться в артезианских колодцах, шахтах и отводных каналах, для которых типичными являются образование пены и турбулентности. Он может настраиваться на специфические требования клиента и измеряет, к примеру, расход в узких отводных каналах или объем в танках для хранения хлорида железа.

Система включает электронику и герметичный коррозионноустойчивый сенсор EchoMax. Максимальное расстояние между сенсором и электроникой составляет 365 м.

По желанию имеется защита от переполнения, обеспечивающая индикацию макс. уровня при переполнении или отключении питания. Состояние переполнения распознается с помощью запатентованного ПО сбора информации от Siemens Milltronics и прибор может осуществлять соответствующее реагирование.

HydroRanger Plus поставляется как 19-ти дюймовая стойка, для установки в пульт управления, а также в полевом корпусе.

#### Особые признаки

- 7 выходы для тревоги, самописца, контрольных приборов и интеграция существующих систем
- 7 контролирует насосные шахты, каналы и плотины
- 7 функция энергосбережения со встроенным счетчиком реального времени
- 7 специальный модуль управления для уменьшения жировых колец и других отложений
- 7 встроенная температурная компенсация
- 7 контроль мощности насосов
- 7 управление энергией
- 7 системный контроль и сетевой анализ

#### Технические параметры

<b>Принцип работы</b>	
Принцип измерения	ультразвуковое измерение уровня
Диапазон измерения	макс. 0,3 до 15 м (1 до 50 ft)
<b>Выход</b>	
• ультразвуковой сенсор	250 В пиковые импульсы (в зависимости от типа сенсора)
• реле	5 реле тревоги/контроля. 1 перекидной контакт на реле, номинальная мощность 5 А при AC 250 В, омная нагрузка
• mA	0/4 до 20 mA, оптическая изоляция
- нагрузка	1 kΩ
- разрешение	0,1% от 20 mA

#### Технические параметры

<b>Точность измерения</b>	
• погрешность измерения	0,25% от диапазона или 6 мм (0,24"), действует большая величина
• разрешение	0,1% от диапазона измерения <sup>1)</sup> или 2 мм (0,08"), действует большая величина
• температурная компенсация	-50 до +150 °C (-58 до +302 °F) – интегрированный датчик температуры, – TS-3 температурный датчик, или – программируемая величина температуры
• температурная погрешность - с компенсацией - фиксированная величина температуры	0,09% от диапазона измерения 0,17% / °C отклонения от запрограммированной величины
<b>Условия использования</b>	
• угол передачи	см. сенсоры от стр. 4/54
<b>Внешние условия</b>	
• внешняя температура корпуса	-20 до +50°C (-5 до 122°F)
• класс защиты (полевой корпус)	IP 65 / Тип 4X / NEMA 4X
<b>Условия измеряемого вещества</b>	см. сенсоры от стр. 4/54
<b>Конструктивные особенности</b>	
• монтаж в стойку	DIN 3HE/14TE, 4-х ползунковая вставка подходит для стандартной стойки 84TE (19")
• монтаж в панель управления	подходит для стандартного выреза панели управления DIN 43700, 72 x 144, 100 mm высоты по центру
<b>Электрическое соединение</b>	
• ультразвуковой сенсор	обычная медная линия согласно местным требованиям, ном. мощность 250 В / 5 А
• передача сигнала	RG62-A/U коаксиальный кабель с низкой рабочей емкостью
Вес (стойка и панель управления)	0,87 кг (1,9 lbs.)
Вес (полевой корпус)	1,5 кг (3,3 lbs.)
Материал (полевой корпус)	Polyester / сплав Polycarbonat

1) Диапазон измерения соответствует расстоянию от нулевой точки до поверхности сенсора плюс возможное расширение конечного диапазона.

# Приборы для измерения уровня

## Непрерывное измерение - ультразвуковые измерительные преобразователи

### HydroRanger Plus

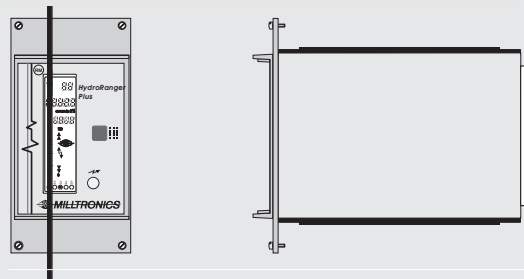
#### Технические параметры (продолжение)

<b>Вспомогательная энергия</b>	AC 100/115/200/230 V, ±15%, 50/60 Hz, 15 VA и/или DC 9 до 30 V, 8 W
• подсоединение к процессу	см. сенсоры от стр. 4/54
• ультразвуковой сенсор	совместимые сенсоры: ST-N и EchoMax серии XPS-10/10F, XPS 15/15F, XCT-8, XCT-12 и XRS-5
<b>Интерфейс индикации и управления</b>	75 x 20 mm (3 x 0,8") ЖК (подсветка фона по выбору)
- стойка и панель управления	100 x 40 mm (4 x 1,5") многополюсовой ЖК-индикатор, подсветка фона
- полевой корпус	

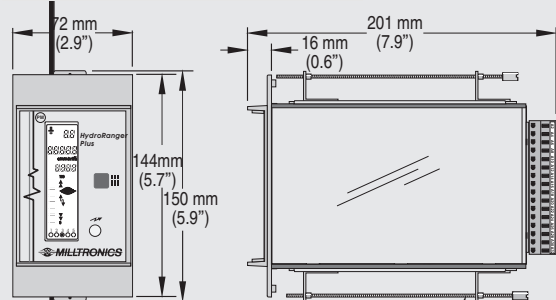
#### Габаритные чертежи

##### Монтаж в стойку

DIN 3 HE/14 TE, вставной прибор с 4 направляющими, подходит для 84-TE-(19")-стандартной стойки

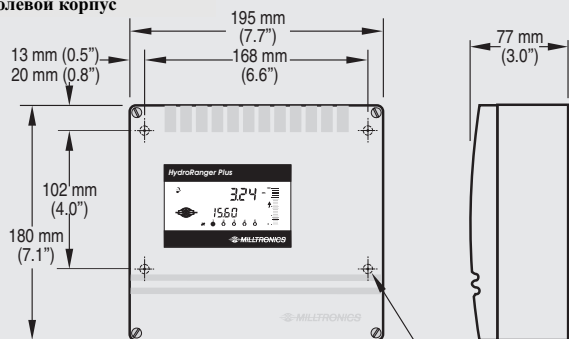


##### Установка в панель управления



Вставить держатели сверху и снизу. Затянуть винты с максимальным усилием 5,9 Nm (1 inch/lb.).

##### Полевой корпус

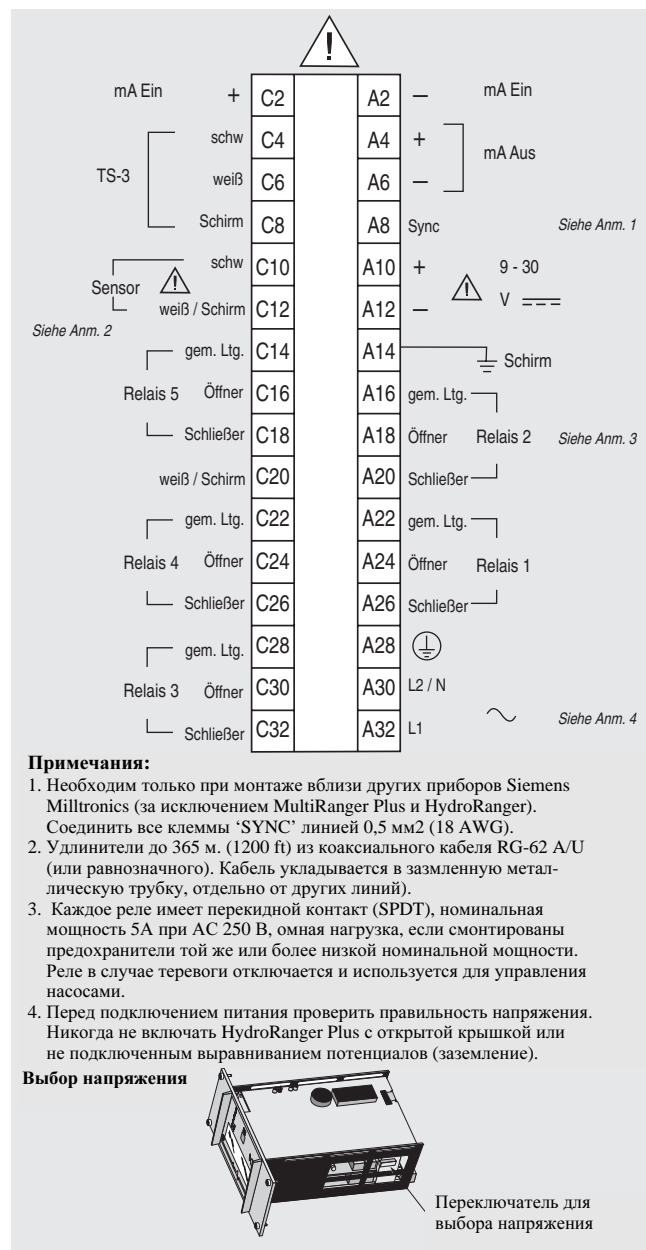


Подходящее место для ввода кабеля. Для сохранения вида защиты корпуса использовать соотв. резьбовые соединения кабеля. Монтаж: отверстие 4,5 mm (0,18") ø, 4 x

Рис 4/27 Размеры HydroRanger Plus

<b>Программирование</b>	Совместим с Dolphin Plus через Milltronics ComVerter или съемный программатор (опция)
<b>Память</b>	EEPROM (энергонезависимая), не требуется вспомогательной батареи
<b>Сертификаты и допуски</b>	CE <sup>1)</sup> , FM, CSA NRTL/C

1) EMC-свидетельство по запросу.



#### Примечания:

1. Необходимо только при монтаже вблизи других приборов Siemens Milltronics (за исключением MultiRanger Plus и HydroRanger). Соединить все клеммы 'SYNC' линией 0,5 мм<sup>2</sup> (18 AWG).
2. Удлинитель до 365 м. (1200 ft) из коаксиального кабеля RG-62 A/U (или равнозначного). Кабель укладывается в заземленную металлическую трубку, отдельно от других линий.
3. Каждое реле имеет перекидной контакт (SPDT), номинальная мощность 5A при AC 250 V, омная нагрузка, если смонтированы предохранители той же или более низкой номинальной мощности. Реле в случае тревоги отключается и используется для управления насосами.
4. Перед подключением питания проверить правильность напряжения. Никогда не включать HydroRanger Plus с открытой крышкой или не подключенным выравниванием потенциалов (заземление).

#### Выбор напряжения



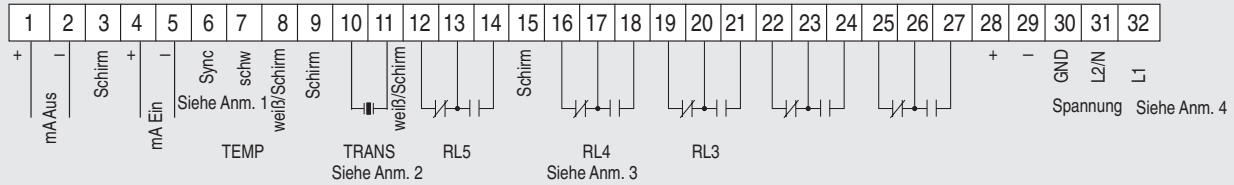
Рис 4/28 Схема соединения для HydroRanger Plus, стойка и панель управления

# Приборы для измерения уровня

## Непрерывное измерение - ультразвуковые измерительные преобразователи

### HydroRanger Plus

#### Габаритные чертежи



#### Примечания:

1. Необходимо только при монтаже вблизи других приборов Siemens Milltronics (за исключением MultiRanger Plus и HydroRanger). Соединить все клеммы 'SYNC' линией 0,5 мм<sup>2</sup> (18 AWG).
2. Удлинитель до 365 м. (1200 ft) из коаксиального кабеля RG-62 A/U (или равнозначного). Кабель укладывается в заземленную металлическую трубку, отдельно от других линий.
3. Каждое реле имеет перекидной контакт (SPDT), номинальная мощность 5А при AC 250 В, омная нагрузка, если смонтированы предохранители той же или более низкой номинальной мощности. Реле в случае тревоги отключается и используется для управления насосами.
4. Перед подключением питания проверить правильность напряжения. Никогда не включать HydroRanger Plus с открытой крышкой или не подключенным выравниванием потенциалов (заземление).

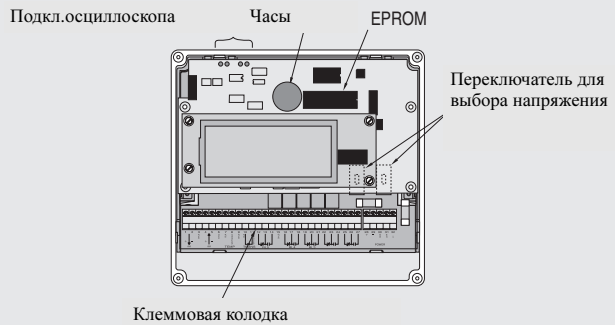


Рис 4/29 Схема соединения для HydroRanger Plus, полевой корпус

#### Заказные параметры

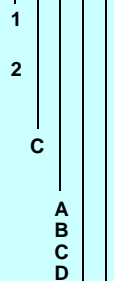
Номер заказа

**Siemens Milltronics HydroRanger Plus, настенный монтаж**  
 Диапазон измерения: 0,3 м до 15 м

**7ML1025 -** ■ ■ ■ ■ ■

**Монтаж/исполнение прибора**

- исполнение для 19 дюймовой вставки
- исполнение для панели управления



**Допуски**

- CE (EN 61 326), CSA<sub>NRTL/C</sub>, FM

**Вспомогательная энергия**

- AC 100 V, DC 9 до 30 V
- AC 115 V, DC 9 до 30 V
- AC 200 V, DC 9 до 30 V
- AC 230 V, DC 9 до 30 V

**Рук-во по эксплуатации**

- без
- английский
- французский
- немецкий

**Фоновая подсветка**

- да

**Доп. рук-во по эксплуатации**

- английский
- французский
- немецкий

**7ML1998-1AC02**  
**7ML1998-1AC12**  
**7ML1998-1AC32**

**Прочие принадлежности**

- ручной программатор
- держатель модулей, до 6 устройств
- TS-3 температурный зонд - см. прайслист TS-3

**7ML1830-2AC**  
**PBD-12300240**

**Запасные части**

- аналоговая карта, HydroRanger Plus стойка / панель управления
- дополнительная плата
- дисплейная карта, с фоновой подсветкой

**PBD-51033921**  
**PBD-51033922**  
**PBD-51034094**

#### Заказные параметры

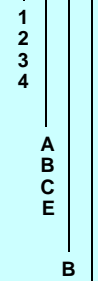
Номер заказа

**Siemens Milltronics HydroRanger Plus, полевой корпус**  
 Диапазон измерения: 0,3 м до 15 м

**7ML1028 -** ■ ■ ■ ■ ■ 0

**Вспомогательная энергия**

- AC 100 V, DC 9 до 30 V
- AC 115 V, DC 9 до 30 V
- AC 200 V, DC 9 до 30 V
- AC 230 V, DC 9 до 30 V



**Рук-во по эксплуатации**

- без
- английский
- французский
- немецкий

**Допуски**

- CE (EN 61 326), CSA<sub>NRTL/C</sub>, FM

**Монтаж/исполнение прибора**

- стандартный корпус
- стандартный корпус, подготовлен для пяти вводов кабеля M20

**Доп. рук-во по эксплуатации**

- английский
- французский
- немецкий

**7ML1998-1AC02**  
**7ML1998-1AC12**  
**7ML1998-1AC32**

**Прочие принадлежности**

- ручной программатор
- TS-3 температурный зонд - см. прайслист TS-3

**7ML1830-2AC**

**Запасные части**

- материнская плата
- дополнительная плата
- дисплейная карта

**PBD-51034092**  
**PBD-51034093**  
**PBD-51034068**