

Приборы для измерения уровня

Непрерывное измерение - емкостное

SITRANS LC 300



Рис 4/90 SITRANS LC 300

4

Сфера применения

SITRANS LC 300 это недорогой прибор для измерения уровня в приложениях, требующих высокой точности, к примеру, в обработке пищевых продуктов и напитков, фармацевтической промышленности, при производстве чистящих средств и питания для домашних животных. Он измеряет жидкости, сыпучие вещества и взвеси, включая клейкие (проводимые или непроводимые) вещества, даже в сложных внешних условиях, при паре и пыли.

2-х проводный уровнемер LC 300 объединяет технически выверенный, но все же легко настраиваемый микропроцессор с надежными зондами Pointek CLS 300. Имеется две версии: стержневая и кабельная.

Все детали, соприкасающиеся с продуктом, изготовлены из нержавеющей стали с изоляцией из PFA Teflon для высокой химической устойчивости. Измерение является точным, осуществляется независимо от высокой или низкой диэлектрической постоянной, а благодаря запатентованной технологии Active Shield минимизируется влияние отложений материала.

Особые признаки

- запатентованная технология Active Shield
- высокочувствительный зонд
- быстрая, недорогая настройка через LCD
- 2-х проводный (4-20 mA) дизайн петли тока
- подача сигнала тока измерения согласно NAMUR NE 43
- калибровка через клавишу
- простая установка и ТО

Технические параметры

Вход	
<u>Диапазон измерения</u>	0-3300 pF
<u>Минимальный интервал измерения</u>	3,3 pF
<u>Частота измерения</u>	600 kHz макс.
<u>Подача сигнала</u>	по NAMUR NE 43, сигнал 3,8 до 20,5 mA, погрешность $\leq 3,6$ или ≥ 21 mA (22 mA)
<u>Клеммы</u>	макс. 2,5 мм ²
Выходы	
<u>Петля тока</u>	непрерывный сигнал 4 до 20 mA / 20 до 4 mA

Технические параметры (продолжение)

Точность	
<u>Температурная стабильность</u>	0,25 % от фактического значения емкости
<u>Линейность и воспроизводимость</u>	<0,4 % от диапазона и измеренного фактического значения
<u>Точность</u>	< 0,5 % от измеренного фактического значения
<u>Защита от перенапряжения зонда (kV)</u>	защита до 55 kV длительной разрядки
Условия использования	
<u>Диапазон давления</u> - стандарт	-1 до 35 barg (-14,6 до 511 psig) ¹⁾
<u>Температурный диапазон</u>	-40 до +200 °C (-40 до +392 °F) ¹⁾
<u>Мин. диэлектрическая постоянная</u>	1,5
<u>Внешние условия</u>	
• внешняя температура	-40 до +85 °C (-40 до +185 °F)
• категория монтажа	II
• степень загрязнения	4
<u>Условия установки</u>	
• место установки	внутри/снаружи
• высота	макс. 2000 м
Конструктивные особенности	
<u>Материал</u>	
• детали, соприкасающиеся с продуктом	нерж.сталь 1.4404 (AISI 316L)/ PFA/PEEK™
<u>Диаметр зондов</u>	
• стержневая версия	19 мм (0,75") с или без покрытия PFA 9 мм (0,355") с или без покрытия PFA, 6 мм (0,24") без покрытия PFA.
• кабельная версия	
<u>Длина Active Shield</u>	
• стержневая версия	100 мм (3,94")
• кабельная версия	125 мм (4,92")
<u>Длина зондов</u>	
• стержневая версия	мин. 300 мм (14"), макс. 5000 мм (40") мин. 500 мм (20"), макс. 25000 мм (985")
• кабельная версия	
<u>Макс. усилие растяжения</u>	1900 кг (4188 lbs)
<u>Макс. горизонтальное усилие растяжения</u>	30 Nm (стержневая версия)
<u>Подключение к процессу</u>	
• резьба	3/4"-1"-1 1/4"-1 1/2"-NPT/BSPT/JIS
• фланец	1-4" ANSI, DIN DN 25-DN 100
<u>Корпус</u>	
• материал	алюминий, эпоксидное покрытие
• класс защиты	IP 65 / NEMA 4 / тип 4
• ввод кабеля	2 x 1/2" NPT
Вспомогательная энергия	DC 9-32 V любая полярность, 2-х проводная петля тока (9V при 22 mA)
Интерфейс пользователя	
<u>Индикация</u>	LCD на приборе, 4-х сегментный, соответственно от 0 до 9 и ограниченные буквы
Допуски	CE, CSA nRTL/c, FM, ATEX Lloyd's Register of Shipping, категория ENV1, ENV2, ENV3, и ENV5 PED 97 / 23 / EG

¹⁾ Допуски по давлению заказаны (в Канаде). Максимально допустимое давление уплотнения процесса зависит от температуры. Кривые зависимости допустимого давления от температуры можно получить от Siemens Milltronics. PEEK™ это товарный знак Victrex plc..

Приборы для измерения уровня Непрерывное измерение - емкостное

SITRANS LC 300

Подключения

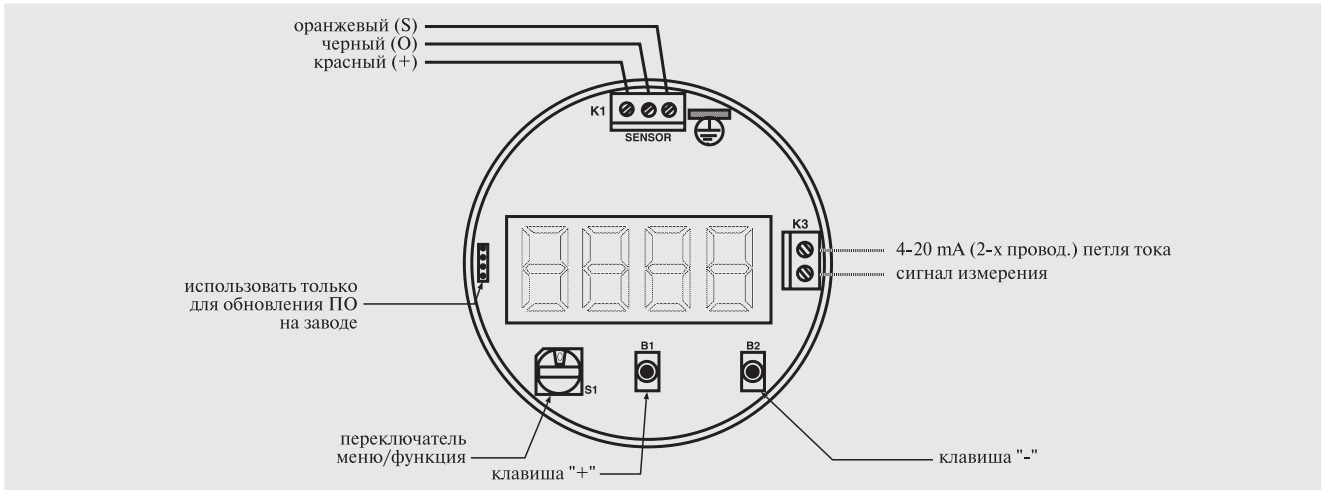


Рис 4/91 Подключения SITRANS LC 300

Габаритные чертежи

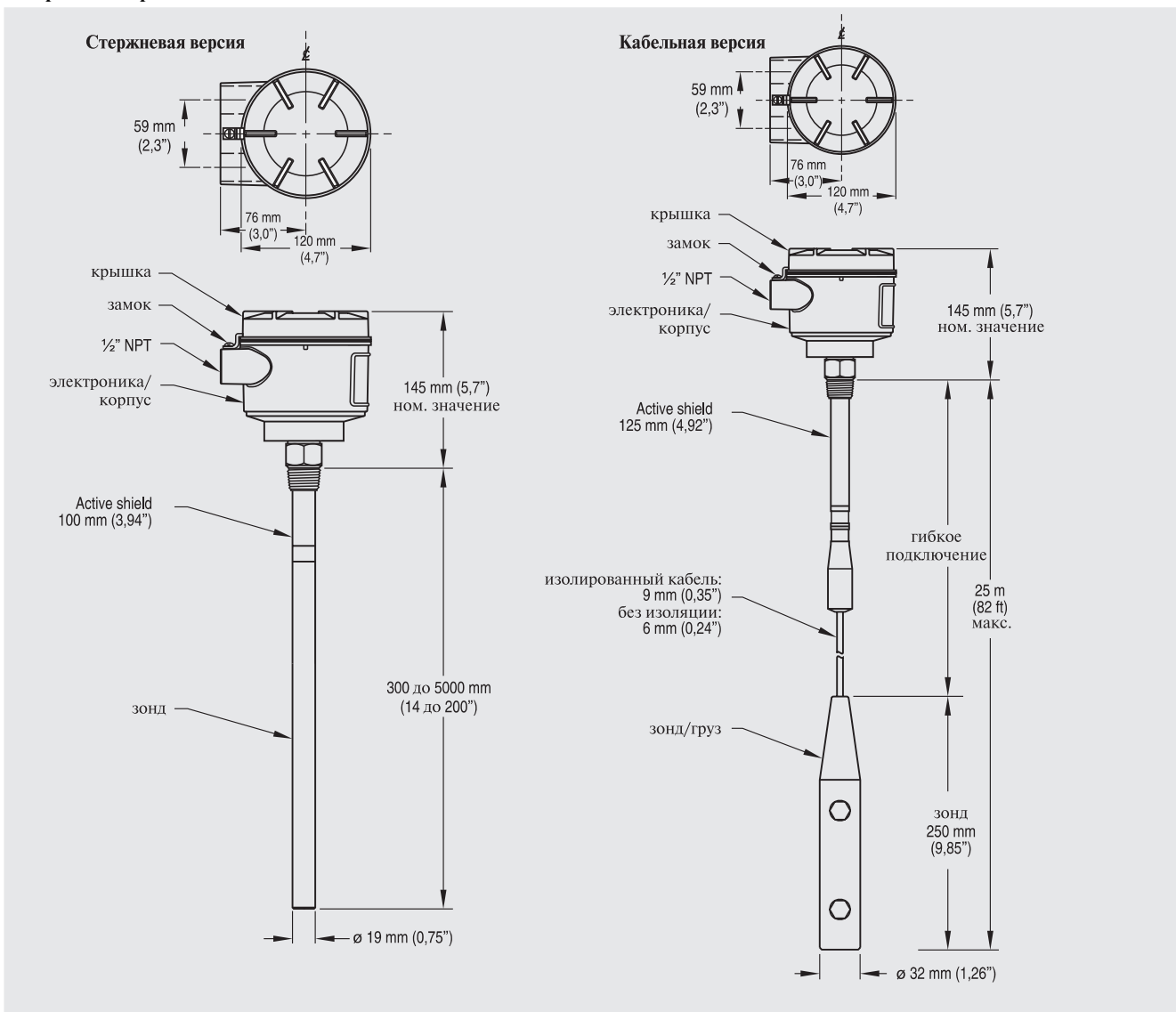


Рис 4/92 Размеры SITRANS LC 300

Приборы для измерения уровня

Непрерывное измерение - емкостное

SITRANS LC 300

Заказные параметры

Siemens Milltronics SITRANS LC 300, резьбовая версия

Электронный измерительный преобразователь

- без
- диапазон 3300 pF

Исполнение

- стержень, PFA, изолированный (длина: мин. 300 мм, макс. 5000 мм)
- стержень, PFA, изолированный с референц-трубой (длина: мин. 300 мм, макс. 5000 мм)¹⁾
- стержень, не изолированный (длина: мин. 300 мм, макс. 5000 мм)
- стержень, не изолированный с референц-трубой (длина: мин. 300 мм, макс. 5000 мм)¹⁾
- кабель, PFA, изолированный, с утяжелителем (длина: мин. 500 мм, макс. 25000 мм)
- кабель, не изолированный, с утяжелителем (длина: мин. 500 мм, макс. 25000 мм)
- кабель, PFA, изолированный, с утяжелителем и ушком (длина: мин. 500 мм, макс. 25000 мм)
- кабель, не изолированный, с утяжелителем и ушком (длина: мин. 500 мм, макс. 25000 мм)¹⁾ для 1-1/4" и больших подключений к процессу

Подключение к процессу

- 3/4" NPT резьба,²⁾
- 1" NPT резьба²⁾
- 1-1/2" NPT резьба,²⁾
- 3/4" BSPT резьба,²⁾
- 1" BSPT резьба²⁾
- 1-1/2" BSPT резьба²⁾
- 3/4" JIS резьба²⁾
- 1" JIS резьба²⁾
- 1-1/2" JIS резьба
- 1-1/4" JIS резьба
- 2) только для кабельных версий

Допуски

- общее использование
- пылевзрывозащита, ATEX II 3 GD (EEx nC II C T6...T4) CSA/FM (Class II и III Div 1, Group E, F & G T4)
- взрывозащита, ATEX II 1/2 GD (EEx d [ia] IIC T6..T1)
- взрывозащита, CSA/FM (Class I, Div. 1, Group A, B, C & D T4)

Теплоизолятор / внешнее исполнение¹⁾

- нет
- с теплоизолятором

Корпус

алюминий

Прочие исполнения

Дополнить номер заказа "-Z" и привести краткие данные.

Глубина погружения, указать текстом:

Y01: ... мм

Шильдик из нерж.стали (69 мм x 38 мм), информация на шильдике (макс. 20 символов), указать текстом:

Y15

Шильдик из нерж.стали (69 мм x 38 мм), информация на шильдике (макс. 20 символов), указать текстом:

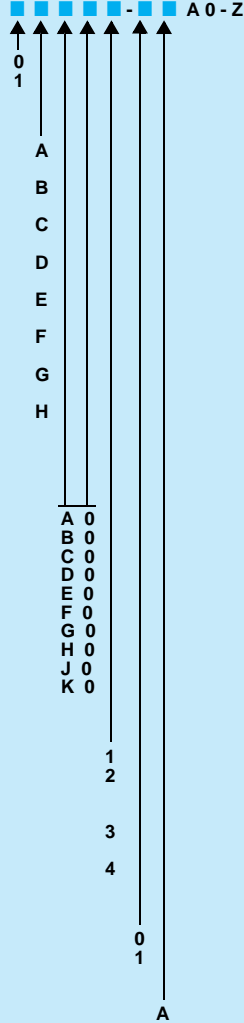
7ML1998-5HE01

Руководство, немецкий язык

7ML1998-5HE31

Номер заказа

7ML5605 - A 0 - Z



Заказные параметры

Siemens Milltronics SITRANS LC 300, сварная фланцевая версия

Электронный измерительный преобразователь

- без
- диапазон 3300 pF

Исполнение

- стержень, PFA, изолированный (длина: мин. 300 мм, макс. 5000 мм)
- стержень, PFA, изолированный с референц-трубой (длина: мин. 300 мм, макс. 5000 мм)¹⁾
- стержень, не изолированный (длина: мин. 300 мм, макс. 5000 мм)
- стержень, не изолированный с референц-трубой (длина: мин. 300 мм, макс. 5000 мм)¹⁾
- кабель, PFA, изолированный, с утяжелителем (длина: мин. 500 мм, макс. 25000 мм)
- кабель, не изолированный, с утяжелителем (длина: мин. 500 мм, макс. 25000 мм)
- кабель, PFA, изолированный, с утяжелителем и ушком (длина: мин. 500 мм, макс. 25000 мм)
- кабель, не изолированный, с утяжелителем и ушком (длина: мин. 500 мм, макс. 25000 мм)¹⁾ для 1-1/4" и больших подключений к процессу

Подключение к процессу

Нерж.сталь, материал Nr. 1.4404/AISI 316L

- 1", ANSI, 150 lbs
- 1", ANSI, 300 lbs
- 1", ANSI, 600 lbs
- 1-1/2", ANSI, 150 lbs
- 1-1/2", ANSI, 300 lbs
- 1-1/2", ANSI, 600 lbs
- 2", ANSI, 150 lbs
- 2", ANSI, 300 lbs
- 2", ANSI, 600 lbs
- 3", ANSI, 150 lbs
- 3", ANSI, 300 lbs
- 3", ANSI, 600 lbs
- 4", ANSI, 150 lbs
- 4", ANSI, 300 lbs
- 4", ANSI, 600 lbs
- DN 25, PN 16
- DN 25, PN 25
- DN 25, PN 40
- DN 40, PN 16
- DN 40, PN 25
- DN 40, PN 40
- DN 50, PN 16
- DN 50, PN 25
- DN 50, PN 40
- DN 80, PN 16
- DN 80, PN 25
- DN 80, PN 40
- DN 100, PN 16
- DN 100, PN 25
- DN 100, PN 40

Допуски

- общее использование
- пылевзрывозащита, ATEX II 3 GD (EEx nC II C T6...T4) CSA/FM (Class II и III Div 1, Group E, F & G T4)
- взрывозащита, ATEX II 1/2 GD (EEx d [ia] IIC T6..T1)
- взрывозащита, CSA/FM (Class I, Div. 1, Group A, B, C & D T4)

Теплоизолятор / внешнее исполнение¹⁾

- нет
- с теплоизолятором

Корпус

алюминий

Прочие исполнения

Дополнить номер заказа "-Z" и привести краткие данные.

Глубина погружения, указать текстом:

Y01: ... мм

Шильдик из нерж.стали (69 мм x 38 мм), информация на шильдике (макс. 20 символов), указать текстом:

Y15

Свидетельство проверки
Свидетельство проверки В до DIN 50049
раздел 3.1 и EN 10204

Принадлежности

- руководство, английский язык
- руководство, немецкий язык

Номер заказа

7ML5606 - A 0 - Z

