

# Приборы для измерения уровня

## Непрерывное измерение - ультразвуковые измерительные преобразователи

### MiniRanger Plus



Рис 4/34 MiniRanger Plus – стойка и панель управления



Рис 4/35 MiniRanger Plus – полевой корпус

#### Сфера применения

MiniRanger Plus - это ультразвуковой прибор измерения уровня, работающий по бесконтактному принципу. Он обеспечивает надежные измерения в диапазоне 15 м у жидкостей.

MiniRanger Plus предлагает опционные функции для расчета объемов в 8 стандартных формах резервуаров или для измерения расхода с характеристикой (11 опорных точек). Прибор имеет 2 реле и один изолированный выход 4...20 mA.

Надежность MiniRanger Plus основывается на встроенных алгоритмах обработки сигналов программного обеспечения Sonic Intelligence.

Недорогой прибор отличается удобством в эксплуатации. Программирование может осуществляться с помощью клавиатуры или через ноутбук с программным обеспечением Siemens Milltronics Dolphin Plus.

Система совместима с химически стойкими сенсорами Echomax и может использоваться в сложных условиях при температурах до 145°C.

MiniRanger Plus поставляется в полевом корпусе, для монтажа в стойку или панель управления.

#### Особые признаки

- универсальное питание
- ЖКИ с фоновой подсветкой и несколькими полями
- два реле для тревоги/управления насосами
- макс. ключевой режим
- альтернативный насосный режим
- совместим с Dolphin Plus через RS-232 (стойка или панель управления) или через инфракрасное соединение (полевой корпус)
- изолированный mA-выход
- Sonic Intelligence
- встроенная клавиатура
- опционное преобразование уровня в объем и измерение в открытых водотоках (ОСМ)
- биполярный коммутационный цикл (только стойка и панель управления)

#### Технические параметры

<b>Принцип работы</b>	
Принцип измерения	ультразвуковое измерение уровня
- Диапазон измерения жидкости	макс. 0,3 до 15 м (50 ft)
<b>Выход</b>	
Ультразвуковой сенсор	44 kHz, 250 V пиковые импульсы, макс. длительность 1 ms при макс. повторяемости в 300 ms
Реле	2 реле тревоги/контроля 1 перекидной контакт на реле, номинальная мощность 5 A при AC 250 V, омная нагрузка
mA-выход	0/4 до 20 mA, оптич. изоляция
- макс. нагрузка	750 W
- разрешение	0,1% от 20 mA
<b>Точность измерения</b>	
Погрешность измерения	0,25% от диапазона или 6 мм (0,24"), действует большая величина
Разрешение	0,1% от диапазона измерения или 2 мм (0,08"), действует большая величина
Температурная компенсация	-50 до +150 °C (-58 bis +302 °F) - встроенный температурный зонд, - TS-3 температурный датчик, или - программируемая величина температуры
Температурная погрешность	0,09% от диапазона измерения
- с компенсацией	0,17%/°C погрешности от запрограммированной величины
- фиксированная величина температуры	
<b>Условия использования</b>	
Угол излучения	см. сенсоры от стр. 4/54
<b>Внешние условия</b>	
• внешняя температура корпуса	-20 до +50 °C (-5 до +122 °F)
• полевой корпус	подходит для наружного монтажа
Класс защиты (полевой корпус)	IP 65 / NEMA 4X / Typ 4X
Материал корпуса	Купар
<b>Свойства измеряемого вещества</b>	
	см. сенсоры со стр. 4/54

# Приборы для измерения уровня

## Непрерывное измерение - ультразвуковые измерительные

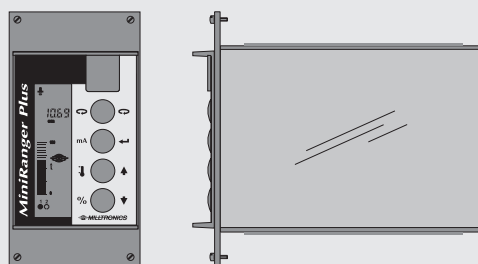
### MiniRanger Plus

<b>Конструктивные особенности</b>	
<ul style="list-style-type: none"> <li>стойка и панель управления (корпус)</li> <li>монтаж стойки</li> </ul>	DIN 3HE/14TE, вставка с 4 направляющими для стандартной стойки 84TE (19") подходит для отверстия по DIN 43700, 72 x 144 мм
- установка в панель	
<b>Коммуникация</b>	
<ul style="list-style-type: none"> <li>стойка и панель управления</li> </ul>	совместим с Dolphin Plus через интерфейс RJ-11/RS-232
<ul style="list-style-type: none"> <li>полевой корпус</li> </ul>	Dolphin Plus через инфракрасное соединение
<b>Вес</b>	
<ul style="list-style-type: none"> <li>стойка и панель управления</li> <li>полевой корпус</li> </ul>	0,5 кг (1,1 lbs) 1 кг (2,2 lbs)
<b>Вспомогательная энергия</b>	AC 9 до 250 V, 40 до 70 Hz, 38 VA, 12 W или DC 9 до 250 V, 11 W
<b>Подсоединение к процессу</b>	см. сенсоры от стр. 4/54
<ul style="list-style-type: none"> <li>ультразвуковой сенсор</li> </ul>	совместимые модели: ST-N и Echomax серия XPS-10/10F, XPS-15/15F, XCT-8, XCT-12, XRS-5
<ul style="list-style-type: none"> <li>передача сигнала</li> </ul>	RG62-A/U коаксиальный кабель с низкой рабочей емкостью 2-х жильный медный провод, скрученный, изолированный пленкой, 0,5 до 0,75 mm <sup>2</sup> (22 - 18 AWG)
<ul style="list-style-type: none"> <li>реле/напряжение</li> </ul>	медный провод согласно местным требованиям, номинальная мощность 250 V 5 A
<b>Интерфейс индикации и управления</b>	
<ul style="list-style-type: none"> <li>стойка и панель управления</li> </ul>	75 x 20 мм (3 x 0,8") ЖКИ с фоновой подсветкой и несколькими полями
<ul style="list-style-type: none"> <li>полевой корпус</li> </ul>	38 x 100 мм (1,5 x 4") ЖКИ с фоновой подсветкой и несколькими полями
<ul style="list-style-type: none"> <li>память</li> </ul>	Программы запоминаются в энергонезависимой памяти FLASH, для ревизии ПО через интерфейс Dolphin (опция) Параметры запоминаются в энергонезависимом EEPROM
<b>Сертификаты и допуски</b>	CE, FM, CSA NRTL/C
<b>Опции</b>	
<ul style="list-style-type: none"> <li>измерение в открытом водоводе</li> </ul>	для плотин и водоводов, линеаризация через 11 опорных точек
<ul style="list-style-type: none"> <li>расчет объемов</li> </ul>	автоматическое преобразование уровня в объем для восьми предварительно запрограммированных форм резервуаров

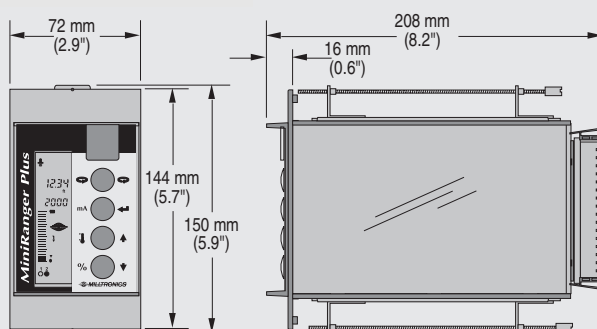
### Габаритные чертежи

#### Монтаж стойки

DIN 3HE/14TE, вставка с 4 направляющими, для стандартной стойки 84TE (19")

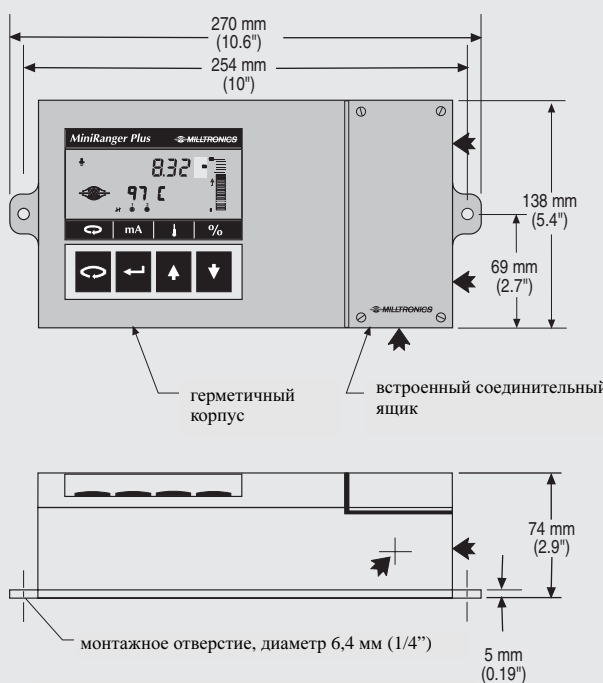


#### Установка в панель



вставить держатели сверху и снизу, затянуть винты с усилием в 5,9 Nm (1 Inch-lb.)

#### Полевой корпус



➤ Ввод кабеля: рекомендуется просверлить отверстие в приборе и использовать вводы кабеля, обеспечивающие класс защиты

Рис 4/36 Габаритные чертежи MiniRanger Plus

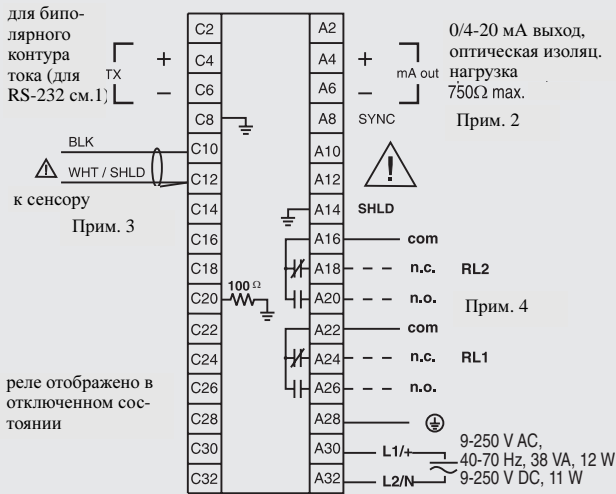
# Приборы для измерения уровня

## Непрерывное измерение - ультразвуковые измерительные преобразователи

### MiniRanger Plus

#### Габаритные чертежи

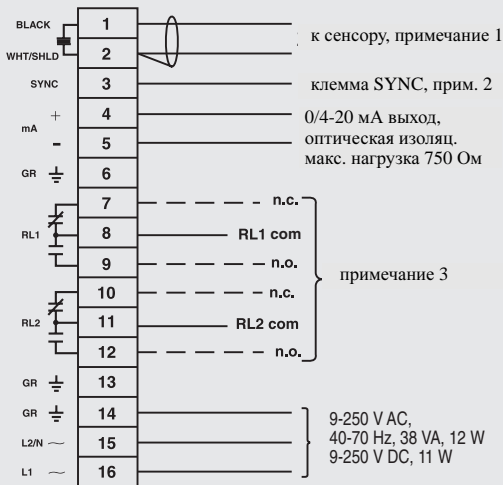
##### Стойка и панель



##### Примечания:

- Преобразование биполярного контура тока в RS-232: использовать C4 как TX и C20 как землю.
- Необходимо только при монтаже вблизи других приборов Milltronics (за исключением MultiRanger Plus и HydroRanger). Все клеммы 'SYNC' соединить кабелем 0,5 мм<sup>2</sup> (18 AWG).
- Удлинитель до 365 м. из коаксиального кабеля RG-62 A/U (или равноценного). Кабель укладывается в заземленную металлическую трубку, отдельно от других линий.
- Каждое реле имеет перекидной контакт (SPDT), номинальная мощность 5 А при AC 250 В, омная нагрузка, если установлены предохранители той же или более низкой мощности.

##### Полевой корпус



Реле изображено в отключенном состоянии.

##### Примечания:

- Удлинитель до 365 м. из коаксиального кабеля RG-62 A/U (или равноценного). Кабель укладывается в заземленную металлическую трубку, отдельно от других линий.
- Необходимо только при монтаже вблизи других приборов Milltronics (за исключением MultiRanger Plus и HydroRanger). Все клеммы 'SYNC' соединить кабелем 0,5 мм<sup>2</sup> (18 AWG).
- Каждое реле имеет перекидной контакт (SPDT), номинальная мощность 5 А при AC 250 В, омная нагрузка, если установлены предохранители той же или более низкой мощности. Реле разомкнуто в случае тревоги и замкнуто для управления насосами.

#### Заказные параметры

**Siemens Milltronics MiniRanger Plus,**  
 Диапазон измерения: мин. 0,3 м, макс. 15 м (жидкости)

##### Установка/конструкция корпуса

- полевой корпус
- 19-ти дюймовая вставка
- конструкция для панели

##### Вспомогательная энергия

- питание через универсальный сетевой блок, AC/DC 9 до 250 В

##### Выход

- 0/4-20 мА, гальваническое разделение

##### Программное обеспечение

- стандартное ПО для измерения уровня
- ПО для расчета объема/измерения уровня
- ПО для расчета протока/измерения уровня

##### Прикладное ПО

- стандартное

##### Обмен данными

- без

##### Установка/конструкция корпуса

- со стандартным корпусом
- корпус подготовлен для 4 x M20 вводов кабеля (только для полевого корпуса)

##### Руководство по эксплуатации

- без
- английский
- французский
- испанский
- немецкий

##### Допуски

- CE97, CSA<sub>NRTL/C</sub> (только для полевого корпуса)
- CE97, CSA<sub>NRTL/C</sub>, FM

##### Руководство по эксплуатации для MiniRanger Plus

- английский
- французский
- испанский
- немецкий

#### Номер заказа

**7ML1016 -**

↑ ↑ ↑ ↑ ↑ ↑ ↑ ↑

1 2 3

A

A

1 2 3

1

0

A C

A B C D E

1 2

7ML1998-1CJ01

7ML1998-1CJ11

7ML1998-1CJ21

7ML1998-1CJ31

Рис 4/37 Схема соединения MiniRanger Plus