

# Приборы для измерения уровня Сигнализация предельного уровня

**Pointek CLS 100**



Рис 4/4 Pointek CLS 100

## Сфера применения

Pointek CLS 100 - это недорогой эффективный сигнализатор уровня. Его небольшой размер и глубина погружения только 100 мм (4") делают его идеальным вариантом для использования в ограниченных пространствах.

Чувствительный 2-х проводный сигнализатор уровня фиксирует макс. и мин. уровни сыпучих веществ, жидкостей, взвесей, разделительных слоев и пены. Его многообразие позволяет использование с резервуарами и трубопроводными системами вместо обычных приборов, таких как контроллеры, вибрационные или емкостные зонды..

Благодаря своей прогрессивной технологии (измерение через головку зондов) он подает точные повторяющиеся точки переключения. Устойчивые к химическому воздействию зонды из PVDF/ Купаг работают при температурах от -40 до +110 °C (-40 до +212 °F). Полностью литая конструкция гарантирует надежную работу при вибрации (до 4 g), к примеру, в резервуарах с мешалками. Защитный колпачок SensGuard защищает от износа, толчков и абразии при эксплуатации в тяжелых условиях.

## Особые признаки

- простой монтаж с контролем через встроенные СИД
- практически не требует технического обслуживания благодаря отсутствию подвижных частей
- настраиваемая чувствительность
- имеются интегрированная стандартная конструкция корпуса из термопластического полиэстера (VALOX®)
- имеются искробезопасные, пылевзрывобезопасные и стандартные конструкции

## Технические параметры

<b>Принцип работы</b>		
Принцип измерения	емкостная сигнализация предельного уровня	
<b>Вход</b>		
Измеряемая величина	минимум и максимум	
Диапазон измерения	до 100 мм	
<b>Выход</b>		
Выходной сигнал	4/20 mA цикл или 20/4 mA 2-х проводный цикл	
• выход тревоги		
• транзисторный выход - стандартный		DC 40 V / AC 28 V, max. 100 mA, max. 2 VA
- искробезопасный		DC 30 V
• режим Fail safe	минимум или максимум	
<b>Точность измерения</b>		
Повторяемость	2 мм (0,08")	
<b>Условия использования</b>		
<u>Условия монтажа</u>		
• указания по монтажу	подходит для монтажа на открытом пространстве max. 2.000 м	
• высота установки		
<u>Внешние условия</u>		
• внешняя температура	-40 до +85 °C (-40 до +185 °F)	
• класс защиты		IP65 / Тип 4X / NEMA 4X
• инсталляционная категория	II	
• степень загрязнения	4	
<u>Свойства измеряемого вещества</u>		
• диэлектрическая постоянная $\epsilon_r$	жидкости, сыпучие вещества, взвеси и разделительные слои мин. 1,5	
• температура		-40 до +110 °C (-40 до 212 °F)
• давление (резервуар)	-1 до 10 bar (46 psi), номиналн.	
<b>Конструктивные особенности</b>		
Подсоед. к процессу зонда / частей, соприкасающихся с продуктом	нерж. сталь 316 (1.4401), сенсор из PPS (как опция Купаг)	
Стандартная конструкция		
• материал	нерж. сталь 316 (1.4401) 3/4" NPT или 1" BSPT 4 жилы, длина 1 м (3,3 ft.), 0,5 мм21 (22 AWG), экран., обшивка из Polyester	
• подсоединение к процессу		
• передача сигнала		
Конструкция корпуса		
• материал - корпус - крышка	устойчивый к толчкам термопластичный полиэстер (VALOX®) прозрачный термопластичный полиэстер (VALOX®)	
• соединение		
• ввод кабеля	встроенная клеммная колодка с 5 клеммами 1/2" NPT (PG 13.5 по запросу)	
<b>Вспомогательная энергия</b>		
• стандарт	DC 10 до 33 V DC 10 до 30 V	
• искробезопасная		
<b>Сертификаты и допуски</b>		
CSA, CENELEC, FM, KEMA, ATEX 100, WHG/VbF защита от переполнения (Германия), Lloyd's Register of Shipping, Kategorien ENV1, ENV2 und ENV5		

Купаг® это зарегистрированный товарный знак Elf Atochem.  
VALOX® это зарегистрированный товарный знак General Electric Co.

# Приборы для измерения уровня Сигнализация предельного уровня

## Pointek CLS 100

### Габаритные чертежи

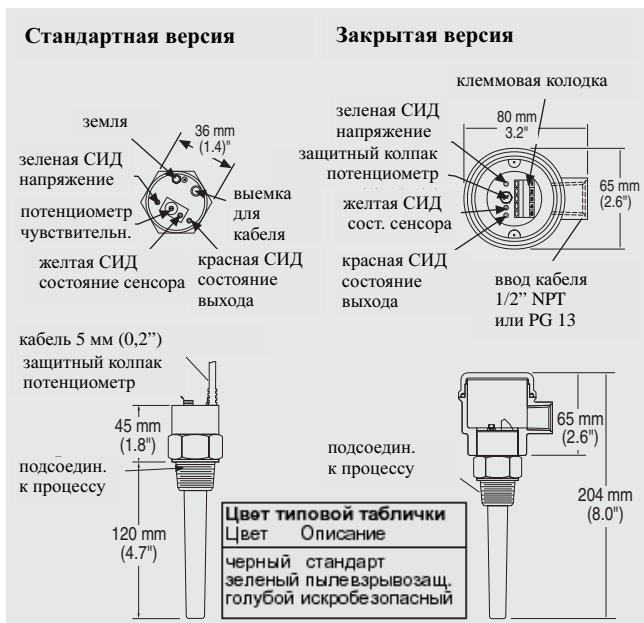


Рис 4/5 Размеры Pointek CLS 100

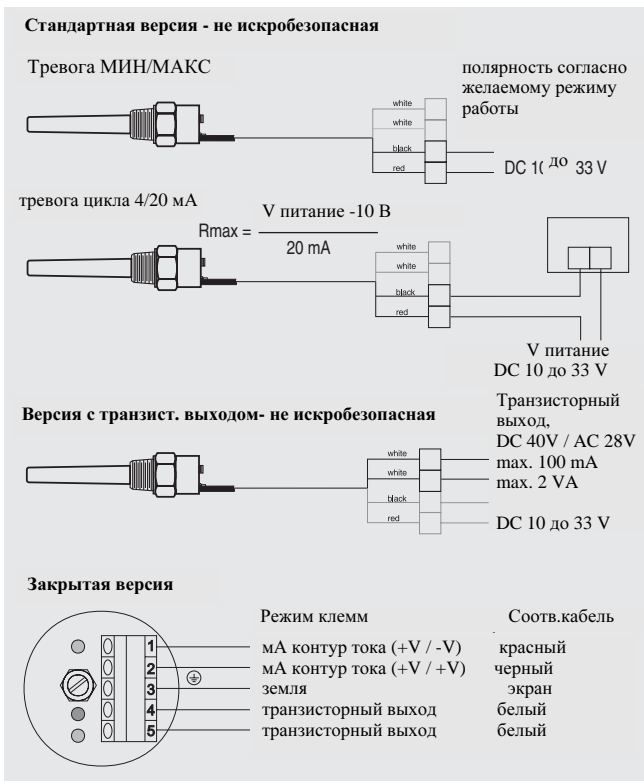


Рис 4/6 Соединения Pointek CLS 100

### Заказные параметры

**Pointek CLS 100,**  
сигнализатор уровня для сыпучих веществ, жидкостей, взвесей, разделительных слоев и пены

#### Подсоединение к процессу

- резьба 3/4 дюйма NPT
- резьба 1 дюйм BSPT

#### Допуски

- стандартный
- пылевзрывозащищенная конструкция, (KEMA) зона 10/Z, (FM/CSA Class II и III, Div. 1, группа E, F, G)
- искробезопасная конструкция, (CENELEC) Eex ia IIC T6-T4 (FM/CSA Class I, Div. 1, группа A, B, C, D)
- пылевзрывозащищенная конструкция, ATEX II 1 D T 107 °C, (зона 20), только для стандартной кабельной конструкции
- искробезопасная конструкция, пылевзрывозащищенная, ATEX II 1 GD T6-T4, (зона 0 и 20), только для стандартной кабельной конструкции

#### Исполнение прибора

- стандартная версия (встроенный кабель)
- закрытая версия
- стандартная версия (встроенный кабель) с сенсором из Купар (PDF)
- закрытая версия с сенсором из Купар (PDF)

#### Защита от переполнения

- без
- WHG (закон о регулировании водного режима)

#### Руководство по эксплуатации для Pointek CLS 100

- английский
- французский
- испанский
- немецкий
- голландский

#### Опции

- Sensguard, 3/4 дюйма NPT (PPS)
- Sensguard, 1 дюйм BSPT (PPS)
- фланец CLS для конструкции с подсоединением к процессу 3/4 дюйма NPT см. фланцы CLS

### Номер заказа

7ML5501 - 0



7ML1998-5AU01  
7ML1998-5AU11  
7ML1998-5AU21  
7ML1998-5AU31  
7ML1998-5AU41

7ML1830-1DL  
7ML1830-1DM