

Приборы для измерения уровня Сигнализация предельного уровня

Pointek ULS 200



Рис 4/1 Pointek ULS 200

Сфера применения

Этот недорогой ультразвуковой сигнализатор уровня позволяет осуществлять бесконтактную регистрацию двух различных точек уровня у жидкостей, взвесей и сыпучих веществ. Диапазон измерения для сыпучих веществ составляет макс. 3 м., а для жидкостей и взвесей 5 м., при этом отсутствует какой-либо контакт с продуктом. На сенсоре не образуются отложения. Исключаются проблемы, которые возникают у приборов с контактным методом измерения (к примеру, гидростатические приборы, поплавки).

Сигнализатор уровня имеет прочную конструкцию. Компактный прибор состоит из сенсора и электроники. У него нет подвижных частей и он практически не нуждается в техническом обслуживании.

Могут поставляться сенсоры из Tefzel® или Kynar-Flex®, тем самым являясь особо стойкими к химическому воздействию. Тем самым прибор может использоваться в химии, нефтехимии, водохозяйстве и сфере сточных вод. Сантехническая версия ULS 200 с фланцевой опцией (промышленный стандарт) быстро демонтируется и легко чистится. Тем самым она отвечает требованиям для использования в пищевой и фармацевтической промышленности. Pointek ULS 200 убеждает благодаря своей производительности и одновременно уменьшает затраты на техническое обслуживание, время простоя и предварительные затраты.

Особые признаки

- бесконтактная сигнализация предельного уровня жидкостей, взвесей и сыпучих веществ
- встроенная температурная компенсация
- питание AC- или DC
- 2 коммутационных выхода для макс./макс., макс., мин. и мин./мин. тревога уровня
- электроника с функцией Failsafe
- подсоединения к процессу через резьбу и Tri-Clamp согласно 3A
- корпус из Polycarbonat или алюминия, IP67/ тип 6 / NEMA 6
- простое программирование двумя клавишами
- простой монтаж и обслуживание

■ Tefzel® это зарегистрированный товарный знак Dupont.

Kynar Flex® это зарегистрированный товарный знак Elf Atochem Nordamerika.

Технические данные

Принцип работы и конструкция системы

- принцип измерения: ультразвуковой сигнализатор уровня

Диапазон измерения

- Диапазон измерения для жидкостей: 0,25 до 5 м (0,8 до 16,4 ft)
- Диапазон измерения для сыпучих веществ: 0,25 до 3 м (0,8 до 9,8 ft)

Выход

- Версия AC (реле): 2 перекидных контакта, номинальная мощность 5 А при AC 250 V, омная нагрузка
- Версия DC (реле) или: 2 перекидных контакта, номинальная мощность 5 А при DC 48 V
- Транзистор: 2 перключателя, номинальная мощность max. 100 mA, DC 48 V

Точность измерения

- Версия AC-/DC: 3 мм (0,1")
- разрешение: 0,25 % от диапазона измерения
- точность

Условия применения

Условия установки

- монтаж: внутри / снаружи
- угол излучения: см. сенсоры от стр. 4/54

Внешние условия

- внешняя температура: - 40 до +60 °C (-40 до +140 °F)
- при монтаже в металлических резьбах или при допуске ATEX: - 20 до +60 °C (-5 до +140 °F)

класс защиты

IP 67 / Тип 6 / NEMA6

Условия измеряемого вещества

- давление процесса: 0 bar (нормальное атмосферное давление)

Конструктивные особенности

Материал

Polycarbonat или алюминий с эпоксидным покрытием с уплотнением

Вес

около 1,5 kg

Материал сенсора

Tefzel или Kynar-Flex

Резьбовой монтаж

- фланцевый адаптер как опция

2" NPT, 2" BSP или PF2 для 3" ANSI, DN 65 PN10 и JIS 10K3B

Сантехнический монтаж

4" Tri-Clamp соединительная деталь согласно руководствам 3A

Вспомогательная энергия

- версия AC: AC 100 до 230 V, 15%, 50/60 Hz, max. 12 VA (5 W)
- версия DC: DC 18 до 30 V, 3 W

Поверхность индикации и управления

Индикация

жидкокристаллическая, трехпозиционная, высота 9 мм (0,35"), для индикации расстояния между поверхностью передачи и материалом, многосегментная графика для рабочего состояния

Память

EEPROM, энергонезависимая

Программирование

2 клавиши

Электроника / корпус

соединение, клеммная колодка, max. 2,5 mm² (14 ga) масс.проводник/ 1,5 mm² (16 ga) литца

Класс защиты

IP67 / тип 6 / NEMA 6

Ввод кабеля

2 x 1/2" NPT, или 2 x PG 13,5

Сертификаты и допуски

- CE¹⁾, CSA^{NRTL}/C, FM, 3A
- CSA/FM Klasse I, Div. 1, Gruppe A, B, C, D; Klasse II, Gruppe E, F, G; Klasse III
- ATEX II 2G, EEx md II C T5

1) Свидетельство ЭМС по запросу.

Приборы для измерения уровня Сигнализация предельного уровня

Pointek ULS 200

Габаритные чертежи

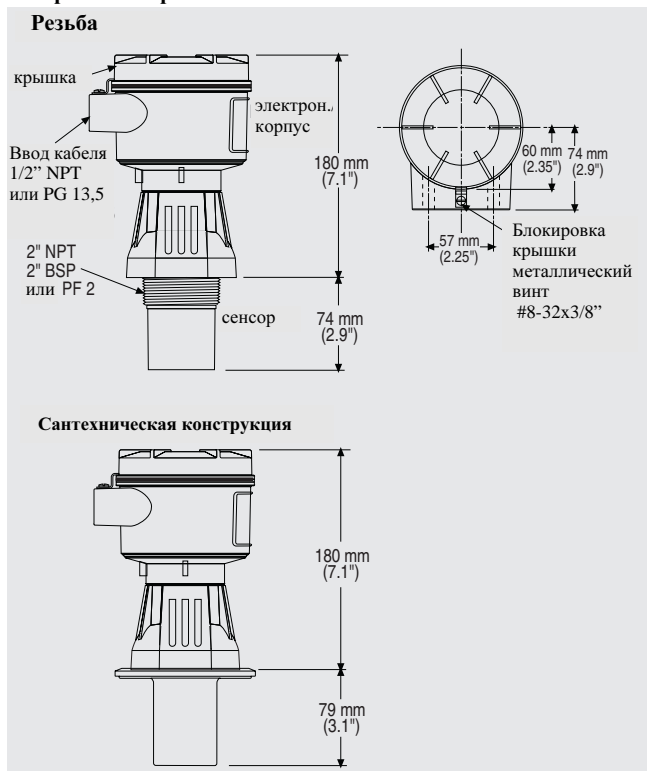


Рис 4/2 Размеры ULS 200

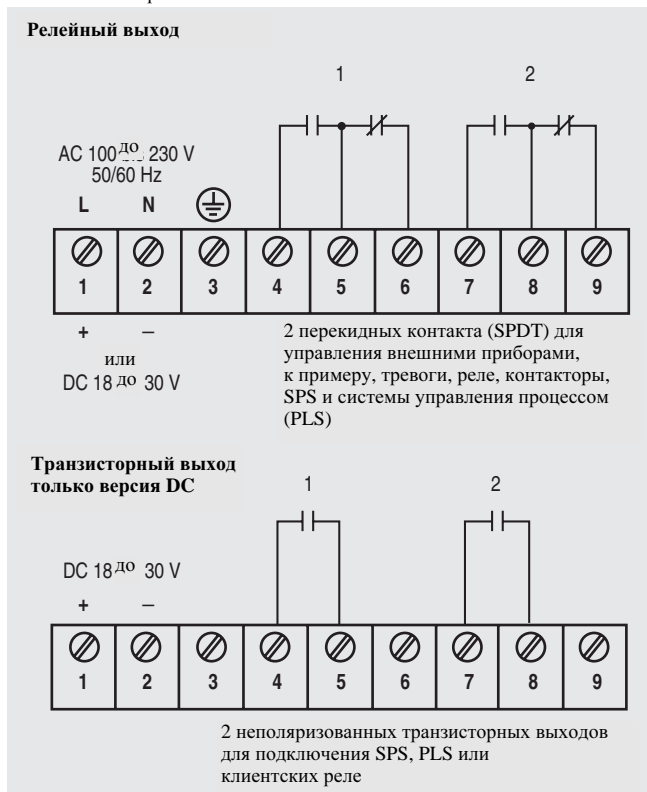


Рис 4/3 Соединения ULS 200

Монтаж

Осуществлять монтаж ULS 200 в таком месте, где не происходит превышения макс. допустимой температуры. Также учитывать класс защиты и материал корпуса. Крышка должна быть доступна, чтобы обеспечить соединение, калибровку и обзор дисплея.

Не монтировать Pointek ULS 200 в непосредственной близости от высоковольтных и частотных преобразователей или силовых выключателей. При монтаже учитывать, что ультразвуковой луч должен не иметь на пути препятствий и быть направлен под прямым углом к поверхности материала.

Монтаж и подключение

Имеется три типа резьб Pointek ULS 200: 2" NPT, 2" BSP или PF2. В качестве контрфланца к фланцам 3" ANSI, DIN 65 PN10 и JIS 10K 3B он может оборудоваться фланцевым адаптером 75 мм (3"). Для обеспечения соответствующих технических условий может возникнуть необходимость раздельной прокладки кабелей и линий.

Заказные параметры

Pointek ULS 200,
Ультразвуковой сигнализатор уровня, диапазон измерения жидкостей и взвесей: макс. 5 м, диапазон измерения сыпучих веществ: макс. 3 м

Напряжение питания

- DC 24 V, релейный выход
- DC 24 V, транзисторный выход
- AC 100 до 230 V, релейный выход

Допуски

- CENELEC Eex md IIC T5 (только с опцией корпуса 4)
- CE (EN 61 326), CSA Class I Div. 1, Zone 1, Class II Div. 1, Class III (только с опцией корпуса 4 и опцией подсоединения к процессу A)
- CE (EN 61 326), FM Class I Div. 1, Zone 1, Class II Div. 1, Class III (только с опцией корпуса 4)
- CE (EN 61 326), CSA, NRTL/C, FM
- CE (EN 61 326), CSA, Class I Div. 2, Zone 2, Class II Div. 2

Сенсор

- Tefzel, резьба 2 дюйма NPT
- Tefzel, резьба 2 дюйма BSP
- Tefzel, резьба PF2
- Tefzel, сантехническая конструкция, с 3 А-допуском
- Kynar Flex, резьба 2 дюйма NPT
- Kynar Flex, резьба 2 дюйма BSP
- Kynar Flex, резьба PF2

Руководство по эксплуатации

- без
- английский
- французский
- испанский
- немецкий

Корпус / ввод кабеля

- поликарбонат
- ввод кабеля Pg 13,5
- ввод кабеля 1/2 NPT
- алюминий
- ввод кабеля Pg 13,5
- ввод кабеля 1/2 NPT

Доп. рук-во по эксплуатации

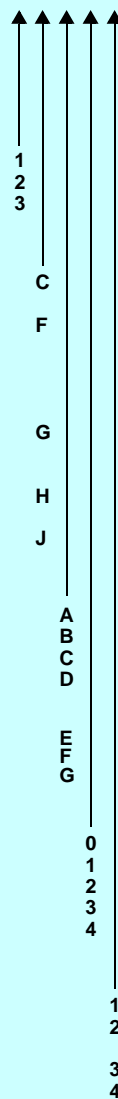
- английский
- французский
- испанский
- немецкий

Прочие принадлежности

- универс. монтажная система
- универсальный монтажный адаптер, 2 дюйма NPT, Tefzel
- универсальный монтажный адаптер, 2 дюйма BSP, Tefzel
- универсальный монтажный адаптер, PF2, Tefzel
- сантехн., 4" монтажная клемма

Номер заказа

7ML1510 -



7ML1998-1AS01
7ML1998-1AS11
7ML1998-1AS21
7ML1998-1AS31

7ML1830-1BK

7ML1830-1BT

7ML1830-1BU

7ML1830-1BV
7ML1830-1BR