

# Приборы для измерения уровня Сигнализация предельного уровня

**Pointek VLS 200**



Рис 4/16 Pointek VLS 200

## Сфера применения

Вибрационный сигнализатор предельного уровня Pointek VLS 200 регистрирует наличие или отсутствие сыпучих материалов в резервуарах, силосах или бункерах. VLS 200 подает сигнальный выход для индикации тревоги мин. или макс. Могут измеряться различные продукты, к примеру, известь, пенополистирол, мука и пластиковый гранулят. VLS 200 обеспечивает надежные результаты измерения даже для очень легких материалов с весом мин. 20 гр/л. (1.3 lb/ft<sup>3</sup>).

VLS 200 имеет компактный дизайн и может устанавливаться вертикально или сбоку. Вибрирующие элементы вызывают определенное самоочищение прибора от измеряемого материала.

Благодаря оригинальному дизайну и кристаллической структуре игнорируются неправильные значения измерения высоких уровней.

Вибрационный зонд, благодаря пьезо-электрическому воздействию, колеблется с механической резонансной частотой приблизительно в 125 Hz. Если зонд покрыт материалом, то возникающее из-за этого глушение регистрируется электронно и через секундную задержку срабатывает соответствующий коммутационный выход. Как только вибрационный зонд освобождается от материала, колебания снова возобновляются и реле возвращается в свое обычное состояние.

## Особые признаки

- высокая механическая стойкость
- сильная вибрация подходит и для больших нагрузок
- поворотный корпус
- резьбовое соединение из нерж.стали 1 1/2 дюйма NPT или BSP
- подходит для легкого материала (20 гр/л или 1.3 lb/ft<sup>3</sup>)
- удлинители до 4000 мм (157 дюймов) по заказу клиента

## Технические данные

<b>Принцип работы</b>	
Принцип измерения	Вибрационный сигнализатор предельного уровня
<b>Вход</b>	
Измеряемая величина	Мин. и макс.
<b>Выход</b>	
Выходной сигнал	
<ul style="list-style-type: none"> <li>• задержка срабатывания реле</li> <li>• релейный Failsafe</li> <li>• выход тревоги</li> </ul>	<ul style="list-style-type: none"> <li>- около 1 сек. с момента прерывания вибрации</li> <li>- 1 до 2 сек. с момента возобновления вибрации</li> <li>Мин. или макс., выбор через переключатель</li> <li>реле 8 А при AC 250 V, омная нагрузка</li> </ul>
<b>Чувствительность</b>	Мин. или макс., выбор через переключатель
<b>Условия использования</b>	
<u>Условия монтажа</u>	
<ul style="list-style-type: none"> <li>• указания по монтажу</li> </ul>	внутри / снаружи
<u>Внешние условия</u>	
<ul style="list-style-type: none"> <li>• внешняя температура</li> <li>• класс защиты</li> <li>• категория монтажа</li> </ul>	-25 до 60 °C (-13 до 140 °F) IP 65 / Тур 4 / NEMA 4 III
<u>Свойства измеряемого вещества</u>	
<ul style="list-style-type: none"> <li>• температура</li> <li>• давление (резервуар)</li> </ul>	сыпучие вещества -25 до 80 °C (-13 до 176 °F) макс. 10 bar (145 psi) Европейское руководство по устройствам под давлением 97/23/EC: категория 1
<ul style="list-style-type: none"> <li>• мин. насыпной вес:</li> <li>• частота измерения:</li> </ul>	20 гр/л (1.3 lb/ft <sup>3</sup> ) около 125 Hz
<b>Конструктивные особенности</b>	
<ul style="list-style-type: none"> <li>• материал                             <ul style="list-style-type: none"> <li>- корпус</li> <li>- сенсор</li> </ul> </li> <li>• подсоединение к процессу</li> <li>• ввод кабеля</li> <li>• вес</li> </ul>	алюминий с эпоксидным покрытием нерж.сталь резьба 1 1/2 дюйма NPT, R 1 1/2 дюйма DIN 2999 (коническая) 2 x M20 oder 1/2 дюйма NPT около 1,9 кг, + 2,5 кг/м удлинительной трубки
<b>Вспомогательная энергия</b>	AC 19 до 230 V, +10 %, 50 до 60 Hz, 8 VA или DC 19 до 55 V, +10 %, 1,5 W
<b>Сертификаты и допуски</b>	FM/CSA класс II, Div. 1, группы E, F, G, класс III CSA <sub>US</sub> класс II, Div. 2, Class III ATEX II 1/2 D (пылевзрывозащита) CE

4

# Приборы для измерения уровня

## Сигнализация предельного уровня

### Pointek VLS 200

#### Габаритные чертежи

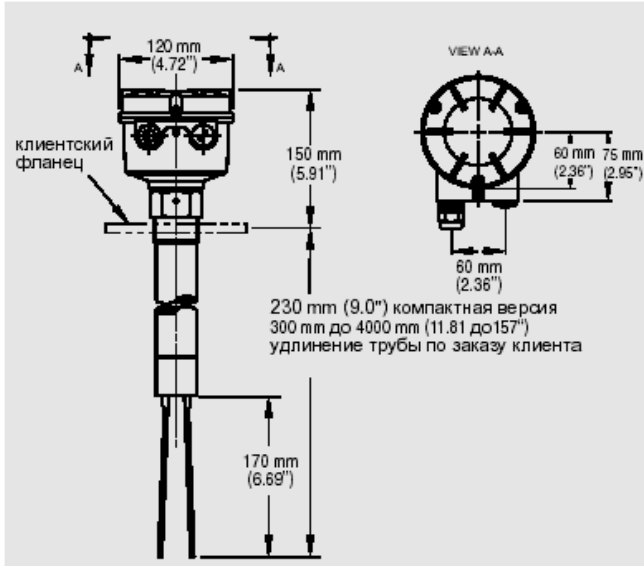


Рис 4/17 Размеры Pointek VLS 200

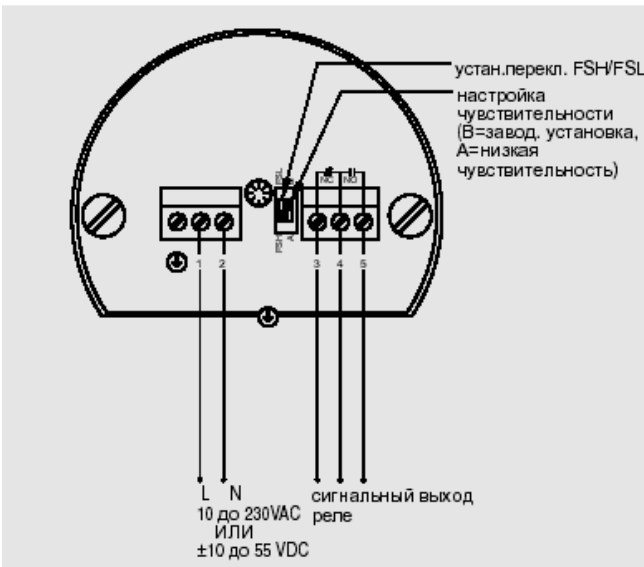


Рис 4/18 Соединения Pointek VLS 200

#### Заказные параметры

**Pointek VLS 200**  
Вибрационный сигнализатор предельного уровня для мин. и макс. Измерение уровня сыпучих веществ

##### Входное напряжение

- AC 19 до 253 V, DC 19 до 55 V

##### Температура процесса

- до 80 °C (176 °F)

##### Подсоединение к процессу

- резьба 11/2 дюйма BSP
- резьба 11/2 дюйма NPT

##### Материал подсоединения к процессу

- нерж.сталь

##### Удлинитель

- стандарт
  - длина по заказу клиента (мин. 300 мм, макс. 4000 мм)/ Привести краткие данные N1Y и описание текстом "... мм"
- Указание: отдельная позиция заказа с более длительным сроком поставки.

##### Допуски

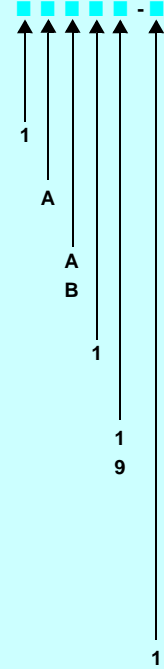
- CSA/FM пылевзрывозащита, АTEX II 1/2 D (зона 20/21)

##### Руководство по эксплуатации

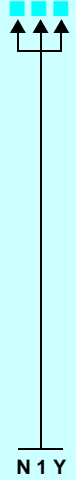
- на нескольких языках
- Указание: согласно руководствам АTEX каждый продукт поставляется с руководством по эксплуатации.

#### Номер заказа

7MH7175 -



#### Краткие данные



7ML1998-1FT61