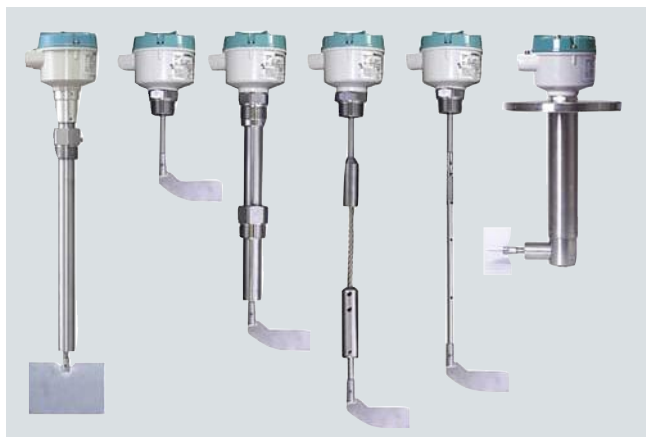


Измерение уровня

Сигнализаторы предельного уровня – ротационные лопастные датчики

SITRANS LPS200

Обзор



SITRANS LPS200 — сигнализаторы уровня с ротационной лопастью сыпучих продуктов.

Преимущества

- Эффективная и апробированная технология применения ротационных лопастных сигнализаторов уровня для сыпучих продуктов
- Надежное механическое уплотнение
- Переключатель для перехода на дополнительный источник питания (опция)
- Уникальная фрикционная муфта
- Поворотный корпус
- Опциональные лопасти для материалов с низкой плотностью
- Простота установки, использование существующего технологического соединения
- Доступна высокотемпературная модификация и опциональный набор удлинений
- Опциональная отказоустойчивая конфигурация

Сфера применения

Лопастной сигнализатор позволяет определять максимальный, минимальный или требуемый уровень таких материалов, как зерно, корма, цемент, пластиковый гранулят и древесная стружка. лопастной сигнализатор подходит для сыпучих продуктов плотностью 15 г/л (опциональные прямоугольные лопасти) или 100 г/л (стандартные измерительные лопасти).

Низкооборотистый мотор с муфтой, пробуксовывающей при превышении крутящего момента, вращает измерительную лопасть, которая определяет наличие продукта на уровне установки сигнализатора LPS200. Когда продукт входит в контакт с вращающимися лопастями, вращение прекращается, при этом изменяется состояние микропереключателя. Если лопасть не соприкасается с продуктом, вращение возобновляется, и реле возвращается в свое нормальное состояние.

Прочная конструкция LPS200 позволяет применять сигнализатор в сложных условиях для работы с твердыми материалами. Чувствительность лопастей регулируется с учетом характеристик рабочей среды, например, чтобы учесть возможные налипания продукта.

LPS200 производится в нескольких модификациях, в том числе в компактном исполнении, с удлинением трубы и кабеля. Набор комплектуется стандартной лопастью, которая будет эффективна для большинства сфер применения, также могут быть установлены откидные или прямоугольные лопасти с целью повышения чувствительности при работе с легкими материалами.

- Основные сферы применения: сыпучие материалы например, зерно, корма, цемент, пластиковый гранулят, древесная стружка.

Характеристики

Принцип работы	
Принцип измерения	Ротационный сигнализатор номинального уровня
Вход	
Измеряемый параметр	Максимальный, минимальный и требуемый уровень
Выход	
Выходной сигнал	
• Сигнальный выход	<ul style="list-style-type: none"> • Микропереключатель: 5 А при 250 В перем. т., неиндуктивный • Микропереключатель контактный SPDT: 4 А при 30 В пост. т., неиндуктивный
• Задержка работы	<ul style="list-style-type: none"> • Стандартное исполнение (1 об/мин): примерно 1,3 секунды • Опциональные модели для специфических сфер применения (5 об/мин): примерно 0,26 секунды
Чувствительность	
Регулируется усилием восстановления пружины или геометрией измерительной лопасти	
Номинальные условия эксплуатации	
<u>Условия в месте установки</u>	
• Размещение	Внутри/снаружи
<u>Условия окружающей среды</u>	
• Температура окружающей среды	-25...+60 °C
• Категория установки	III
• Степень загрязнения	2
<u>Параметры вещества</u>	
• Температура	
- Стандарт	-25...+80 °C
- Опция	-25...+350 °C
• Давление (резервуар)	
- Стандарт	Макс. 0,5 бар изб.
- Опция	Макс. 10 бар изб.
• Минимальная плотность материала	
- Стандартные измерительные лопасти	• Могут работать с материалами плотностью 100 г/л и более
- Стандартные измерительные лопасти	• Могут работать с материалами плотностью 15 г/л и более
Конструкция	
Материал	
• Корпус	Алюминиевый, покрыт оксидной краской
• Подключение к процессу, измерительный вал и лопасти	Нержавеющая сталь или алюминий
Подключение к процессу	Опция: резьба NPT или BSP, фланцевое соединение
Степень защиты	IP65/Type 4/NEMA 4
Кабельный ввод	2 x M20x1.5 или 2 x 1/2" NPT
Питание	
Выбирается переключкой	<ul style="list-style-type: none"> • 115 В перем. т., ±15 %, 50...60 Гц, 4 ВА или 230 В перем. т., ±15 %, 50 Гц, 6 ВА или 48 В перем. т., или 24 В перем. т. или 24 В пост. т., ±15 %, 2,5 Вт
Сертификаты и допуски	
<ul style="list-style-type: none"> • CSA/FM Общее назначение • CE • CSA/FM Пылевзрывозащита • ATEX II 1/2 D • C-TICK 	

Измерение уровня

Сигнализаторы предельного уровня – ротационные лопастные датчики

SITRANS LPS200

Данные по выбору и заказу	Заказной номер
SITRANS LPS200, исполнение Compact Сигнализатор уровня с ротационной лопастью уровня сыпучих продуктов. Компактный дизайн, прибор можно устанавливать сверху или сбоку.	7 M L 5 7 2 5 - 0
Температура процесса До +80 °C До +150 °C До +250 °C До +350 °C ¹⁾ До +80 °C, базовая версия алюминий ^{2) 3)} До +80 °C, базовое исполнение, нержавеющая сталь ^{2) 4)}	1 2 3 4 5 6
Питание 230 В перем. т., 1 об/мин. 230 В перем. т., 1 об/мин., отказоустойчивая конфигурация 230 В перем. т., 5 об/мин. 230 В перем. т., 5 об/мин., отказоустойчивая конфигурация 115 В перем. т., 1 об/мин. 115 В перем. т., 1 об/мин., отказоустойчивая конфигурация 115 В перем. т., 5 об/мин. 115 В перем. т., 5 об/мин., отказоустойчивая конфигурация 48 В перем. т., 1 об/мин. 24 В перем. т., 1 об/мин. 24 В пост. т., 1 об/мин. 24 В пост. т., 1 об/мин, отказоустойчивая конфигурация 24 В пост. т., 5 об/мин. 24 В пост. т., 5 об/мин, отказоустойчивая конфигурация Устанавливается переключателем: 230 В перем. т./115 В перем. т./24 В пост. т. возможность изменения приложенного напряжения, 1 об/мин. Устанавливается переключателем: 230 В перем. т./115 В перем. т./24 В пост. т. возможность изменения приложенного напряжения, 5 об/мин.	A B C D E F G H J K L M N P Q R
Подключение к процессу Резьбовое соединение G 1 1/4" [(BSPP), EN ISO 228-1] G 1" [(BSPP), EN ISO 228-1] G 1 1/4" [(BSPP), EN ISO 228-1] 1" NPT [(Taper), ANSI/ASME B1.20.1] 1 1/4" NPT [(Taper), ANSI/ASME B1.20.1] 1 1/2" NPT [(Taper), ANSI/ASME B1.20.1] Фланцевое соединение DN 32 PN 6, EN1092-1 (1.4541/321) DN 100 PN 6, EN1092-1 (1.4541/321) DN 100 PN 16, EN1092-1 (1.4541/321) 2" ASME 150 lbs B16.5 (1.4541/321) 3" ASME 150 lbs B16.5 (1.4541/321) 4" ASME 150 lbs B16.5 (1.4541/321)	A B C D E F G H J K L M
Давление процесса До 0,5 бар До 5 бар До 10 бар	1 2 3
Материал, из которого выполнено подключение к процессу Алюминий ⁵⁾ Нержавеющая сталь 303 (1.4305)	1 2
Длина удлинителя 100 мм ⁶⁾ 150 мм 200 мм 250 мм 300 мм	1 2 3 4 5

Данные по выбору и заказу	Заказной номер
SITRANS LPS200, исполнение Compact Сигнализатор уровня с ротационной лопастью уровня сыпучих продуктов. Компактный дизайн, прибор можно устанавливать сверху или сбоку.	7 M L 5 7 2 5 - 0
Измерительные лопасти В форме сапога (Boot shaped), 35 x 106 мм ⁷⁾ Откидные лопасти, 65 x 210 мм ^{7) 8)} В форме сапога (Boot shaped), 28 x 98 мм Прямоугольные лопасти 50 x 150 мм ⁹⁾ Прямоугольные лопасти 50 x 250 мм ⁹⁾ Прямоугольные лопасти 98 x 150 мм ⁹⁾ Прямоугольные лопасти 98 x 250 мм ⁹⁾	A B C D E F G
Допуски CSA/FM Пылезвзрывозащита, C-TICK ATEX II 1/2 D, C-TICK CSA/FM Общее назначение, C-TICK CE, C-TICK	A B C D
1) Имеются только с вариантами допусков C и D, макс. 0,8 бар 2) Базовая версия экономична и гарантирует максимально быструю поставку. 3) Имеются только с вариантом источника питания A, вариантом подключения к процессу C и вариантом допусков D; или вариантом источника питания E, вариантом подключения к процессу E и вариантом допусков C, тогда выбирается вариант рабочего давления 1, материал подключения к процессу 1, вариант длины удлинения 2 и измерительные лопасти A 4) Имеются только с вариантом источника питания Q, вариантом подключения к процессу C и вариантом допусков B; или вариантом подключения к процессу E и вариантом разрешений A, тогда выбирается вариант давления измеряемой среды 1, материал подключения к процессу 2, вариант длины удлинения 2 и измерительные лопасти A 5) Доступны только подключение к процессу от A до F, вариант рабочего давления 1, вариант температуры процесса 1 6) Доступны только модификации измерительных лопастей от A, C до G. 7) Плюс 16 мм на удлинение 8) Поставляется только с вариантами длины удлинения 2 и 5 9) Поставляются только с вариантами подключений к процессу с G, H, J до M	
► Доступно со склада.	

5

Измерение уровня

Сигнализаторы предельного уровня – ротационные лопастные датчики

SITRANS LPS200

Данные по выбору и заказу

Заказной номер

Данные по выбору и заказу		Заказной номер
Прочие конструкции		
Пожалуйста, добавьте «-Z» к номеру заказа и укажите код(ы) заказа.		
Обогреваемый корпус ^{1) 2)}		A35
Сигнальная лампа вставляется в кабельный ввод M20 ¹⁾		A20
SITRANS LPS200 предназначены для пищевой промышленности с уплотнением для вала в соответствии со стандартом FDA		K01
Дополнительное Руководство по эксплуатации		Заказной номер
Многоязычный		7ML1998-5FS62
Устройство поставляется с CD-диском Siemens Milltronics, содержащим комплект руководств ATEX по эксплуатации и быстрому запуску.		
Запасные части		
Редукторный мотор/ПЛК, возможность работы при различных напряжениях		7ML1830-1KG
Сменные лопасти, в форме сапога (boot shape), 35 x 106 мм		7ML1830-1KH
Откидные лопасти, 65 x 210 мм		7ML1830-1KJ
Жесткое удлинение в комплекте (пружинная муфта, жесткое удлинение трубы и необходимые контактные штырьки)		
Удлинение: 500, 400, 300 мм		7ML5711-0AA
Удлинение: 1000, 900, 800, 700, 600 (39.4, 35.4, 31.5, 27.6, 23.6")		7ML5711-1AA
Удлинение: 1500, 1400, 1300, 1200, 1100 мм (59.1, 55.1, 51.2, 47.2, 43.3")		7ML5711-2AA
Доступно со склада		
SITRANS LPS200, исполнение Compact, до +80 °C, алюминий, с вариантом источника питания А, вариантом подключения к процессу С, вариантом давления процесса 1, материалом подключения к процессу 1, вариантом длины удлинения 2, измерительными лопастями А, и вариантом допусков D		7ML1830-1KG
SITRANS LPS200, исполнение Compact, до +80 °C, алюминий, с вариантом источника питания Е, вариантом подключения к процессу Е, вариантом давления процесса 1, материалом подключения к процессу 1, вариантом длины удлинения 2, измерительными лопастями А и вариантом допусков С		7ML5725-5EE11-2AC0
SITRANS LPS200, исполнение Compact, до +80 °C, нержавеющая сталь, с вариантом источника питания Q, вариантом подключения к процессу С, вариантом давления процесса 1, материалом подключения к процессу 1, вариантом длины удлинения 2, измерительными лопастями А и вариантом допусков В		7ML5725-6QC12-2AB0
SITRANS LPS200, исполнение Compact, до +80 °C, нержавеющая сталь, с вариантом источника питания Q, вариантом подключения к процессу Е, вариантом давления процесса 1, материалом подключения к процессу 2, вариантом длины удлинения 2, измерительными лопастями А и вариантом допусков А		7ML5725-6QE12-2AA0
1) Имеются только с вариантом допусков D		
2) Поставляются только с вариантами источника питания от А до Н и от J до N		

Данные по выбору и заказу


Заказной номер

Данные по выбору и заказу		Заказной номер
SITRANS LPS200, исполнение Extended		7ML 5 7 2 6 -
Сигнализатор уровня с ротационной лопастью сыпучих продуктов; идеально подходят для тяжелых, вязких и высокопрочных материалов. Конструктивно предусмотрена дополнительная трубка для защиты вала		
Температура процесса		
До +80 °C		1
До +150 °C		2
До +250 °C		3
До +350 °C ¹⁾		4
До +80 °C, базовая модификация ²⁾		5
Питание		
230 В перем. т., 1 об/мин.		A
230 В перем. т., 1 об/мин., отказоустойчивая конфигурация		B
230 В перем. т., 5 об/мин.		C
230 В перем. т., 5 об/мин., отказоустойчивая конфигурация		D
115 В перем. т., 1 об/мин.		E
115 В перем. т., 1 об/мин., отказоустойчивая конфигурация		F
115 В перем. т., 5 об/мин.		G
115 В перем. т., 5 об/мин., отказоустойчивая конфигурация		H
48 В перем. т., 1 об/мин.		J
24 В перем. т., 1 об/мин.		K
24 В пост. т., 1 об/мин.		L
24 В пост. т., 1 об/мин, отказоустойчивая конфигурация		M
24 В пост. т., 5 об/мин.		N
24 В пост. т., 5 об/мин, отказоустойчивая конфигурация		P
Устанавливается переключателем: 230 В перем. т./115 В перем. т./24 В пост. т. возможность изменения приложенного напряжения, 1 об/мин.		Q
Устанавливается переключателем: 230 В перем. т./115 В перем. т./24 В пост. т. возможность изменения приложенного напряжения, 5 об/мин.		R
Подключение к процессу		
Резьбовое соединение		
G 1 1/4" [(BSPP), EN ISO 228-1]		A
G 1 1/4" [(BSPP), EN ISO 228-1]		B
1 1/4" NPT [(Taper), ANSI/ASME B1.20.1]		C
1 1/2" NPT [(Taper), ANSI/ASME B1.20.1]		D
Фланцевое соединение		
DN 32 PN 6, EN1092-1 (1.4541/321)		E
DN 100 PN 6, EN1092-1 (1.4541/321)		F
DN 100 PN 16, EN1092-1 (1.4541/321)		G
2" ASME 150 lbs B16.5 (1.4541/321)		H
3" ASME 150 lbs B16.5 (1.4541/321)		J
4" ASME 150 lbs B16.5 (1.4541/321)		K
Давление процесса		
До 0,5 бар		1
До 5 бар		2
До 10 бар		3
Материал, из которого выполнено технологическое соединение		
Алюминий ^{3) 4)}		1
Нержавеющая сталь 303 (1,4305)		2
Длина удлинителя		
150 мм ⁵⁾		1
200 мм		2
250 мм		3
300 мм		4
Материал удлинения (защитная трубка)		
Алюминий ³⁾		A
Нержавеющая сталь 303 (1,4305)		B

Измерение уровня

Сигнализаторы предельного уровня – ротационные лопастные датчики

SITRANS LPS200

Данные по выбору и заказу	Заказной номер	Данные по выбору и заказу	Заказной номер
SITRANS LPS200, исполнение Extended Сигнализатор уровня с ротационной лопастью сыпучих продуктов; идеально подходят для тяжелых, вязких и высокопрочных материалов. Конструктивно предусмотрена дополнительная трубка для защиты вала	7 M L 5 7 2 6 - 	Прочие конструкции Пожалуйста, добавьте «-Z» к номеру заказа и укажите код(ы) заказа.	
Измерительные лопасти В форме сапога (Boot shaped), 35 x 106 мм ⁶⁾ Откидные лопасти, 65 x 210 мм ⁶⁾ Прямоугольные лопасти 50 x 150 мм ⁷⁾	A B D	Обогреваемый корпус ^{1) 2)} Сигнальная лампа вставляется в кабельный ввод M20 ¹⁾	A35 A20 K01
Прямоугольные лопасти 50 x 250 мм ⁷⁾ Прямоугольные лопасти 98 x 150 мм ⁷⁾ Прямоугольные лопасти 98 x 250 мм ⁷⁾	E F G	Дополнительное Руководство по эксплуатации Многоязычный Устройство поставляется с CD-диском Siemens Milltronics, содержащим комплект руководств ATEX по эксплуатации и быстрому запуску.	Заказной номер 7ML1998-5FS62
Допуски CSA/FM Пылевзрывозащита, C-TICK ATEX II 1/2 D, C-TICK CSA/FM Общее назначение, C-TICK CE, C-TICK	1 2 3 4	Запасные части Редукторный мотор/ПЛК, возможность работы при различных напряжениях Сменные лопасти, в форме сапога (boot shape), 35 x 106 мм (1.38 x 4.17") Откидные лопасти, 65 x 210 мм	7ML1830-1KG 7ML1830-1KH 7ML1830-1KJ
1) Имеются только с вариантами допусков 3 и 4, макс. 0,8 бар 2) Имеются только с вариантом источника питания Q (вариант подключения к процессу В и вариант допусков 2 или вариант подключения к процессу С и вариант допусков 1), вариантом давления процесса 1, материалом подключения к процессу 2, вариантом длины удлинения 2, защитной трубкой В и измерительными лопастями А. 3) Доступны только подключения к процессу от А до D, вариант температуры процесса 1 4) Имеется только с вариантом давления процесса 1 5) Вариант измерительных лопастей В не применяется 6) Плюс 16 мм на удлинение 7) Поставляются только с вариантами подключений к процессу с Е до Н, J, К ► Доступно со склада.		Доступно со склада SITRANS LPS200, исполнение Extended, до +80 °С, с вариантом источника питания Q, вариантом подключения к процессу В, вариантом рабочего давления 1, материалом подключения к процессу 2, вариантом длины удлинения 2, материалом удлинения В, измерительными лопастями А и вариантом допусков 2. SITRANS LPS200, исполнение Extended, до +80 °С, с вариантом источника питания Q, вариантом подключения к процессу С, вариантом давления процесса 1, материалом подключения к процессу 2, вариантом длины удлинения 2, материалом удлинения В, измерительными лопастями А и вариантом допусков 1	7ML5726-5QB12-2BA2 7ML5726-5QC12-2BA1
		1) Имеются только с вариантом допусков 4 2) Поставляются только с вариантами источника питания от А до Н и от J до N	

Измерение уровня

Сигнализаторы предельного уровня – ротационные лопастные датчики

SITRANS LPS200

Данные по выбору и заказу	Заказной номер
SITRANS LPS200, кабель-удлиннитель Сигнализатор уровня с ротационной лопастью сыпучих продуктов. Кабель-удлиннитель используется при установке прибора сверху	7ML 5 7 2 7 - 0
Температура процесса До +80 °C До +150 °C До +250 °C До +350 °C ¹⁾ До +80 °C, базовая модификация ^{2) 5)}	1 2 3 4 5
Питание 230 В перем. т., 1 об/мин. 230 В перем. т., 1 об/мин., отказоустойчивая конфигурация 230 В перем. т., 5 об/мин. 230 В перем. т., 5 об/мин., отказоустойчивая конфигурация 115 В перем. т., 1 об/мин. 115 В перем. т., 1 об/мин., отказоустойчивая конфигурация 115 В перем. т., 5 об/мин. 115 В перем. т., 5 об/мин., отказоустойчивая конфигурация 48 В перем. т., 1 об/мин. 24 В перем. т., 1 об/мин. 24 В пост. т., 1 об/мин. 24 В пост. т., 1 об/мин, отказоустойчивая конфигурация 24 В пост. т., 5 об/мин. 24 В пост. т., 5 об/мин, отказоустойчивая конфигурация Устанавливается переключателем: 230 В перем. т./115 В перем. т./24 В пост. т. возможность изменения приложенного напряжения, 1 об/мин. Устанавливается переключателем: 230 В перем. т./115 В перем. т./24 В пост. т. возможность изменения приложенного напряжения, 5 об/мин.	A B C D E F G H J K L M N P Q R
Подключение к процессу Резьбовое соединение G 1 1/4" [(BSPP), EN ISO 228-1] G 1 1/4" [(BSPP), EN ISO 228-1] 1 1/4" NPT [(Taper), ANSI/ASME B1.20.1] 1 1/2" NPT [(Taper), ANSI/ASME B1.20.1] Фланцевое соединение DN 32 PN 6, EN1092-1 (1.4541/321) DN 100 PN 6, EN1092-1 (1.4541/321) DN 100 PN 16, EN1092-1 (1.4541/321) 2" ASME 150 lbs B16.5 (1.4541/321) 3" ASME 150 lbs B16.5 (1.4541/321) 4" ASME 150 lbs B16.5 (1.4541/321)	A B C D E F G H J K
Давление процесса До 0,5 бар До 5 бар До 10 бар	1 2 3
Материал, из которого выполнено подключение к процессу Алюминий ³⁾ Нержавеющая сталь 303 (1.4305)	1 2
Длина кабеля-удлиннителя Кабель стандартной длины, 2000 мм Добавьте код заказа Y01 и укажите в текстовом поле: «Длина вставки... мм» 500...1000 мм Длина кабеля: 1001...2000 мм Длина кабеля: 2001...3000 мм Длина кабеля: 3001...4000 мм Длина кабеля: 4001...5000 мм Длина кабеля: 5001...6000 мм Длина кабеля: 6001...7000 мм Длина кабеля: 7001...10 000 мм (275.63...393.70*)	0 1 2 3 4 5 6 7 8

Данные по выбору и заказу	Заказной номер
SITRANS LPS200, кабель-удлиннитель Сигнализатор уровня с ротационной лопастью сыпучих продуктов. Кабель-удлиннитель используется при установке прибора сверху	7ML 5 7 2 7 - 0
Измерительные лопасти В форме сапога (Boot shaped), 35 x 106 мм ⁴⁾ Откидные лопасти, 65 x 210 мм ⁴⁾ В форме сапога (Boot shaped), 28 x 98 мм Прямоугольные лопасти 50 x 150 мм ⁵⁾ Прямоугольные лопасти 50 x 250 мм ⁵⁾ Прямоугольные лопасти 98 x 150 мм ⁵⁾	A B C D E F
Допуски CSA/FM Пылевзрывозащита, C-TICK ATEX II 1/2 D, C-TICK CSA/FM Общее назначение, C-TICK CE, C-TICK	A B C D
1) Имеются только с вариантами допусков C и D, макс. 0,8 бар 2) Доступны только с вариантом источника питания Q (вариант подключения к процессу B и вариант допусков B или вариант подключения к процессу C и вариантом допусков A), вариантом давления процесса 1, материалом подключения к процессу 2, вариантом длины кабеля-удлиннителя 0 и измерительными лопастями A 3) Доступны только подключение к процессу от A до D, вариант давления процесса измеряемой среды 1 и вариант температуры процесса 1 4) Плюс 16 мм на удлинение 5) Поставляются только с вариантами подключения к процессу с E до H, J, K	

Данные по выбору и заказу	Заказной номер
Прочие конструкции Пожалуйста, добавьте «-Z» к номеру заказа и укажите код(ы) заказа.	
Общая длина вставки: Укажите полную длину вставки в текстовом поле, макс. 10 000 мм	Y01
Усиленный кабель (макс. тянущее усилие — 28 кН)	P01
Обогреваемый корпус ^{1) 2)}	A35 A20
Сигнальная лампа вставляется в кабельный ввод M20 ¹⁾	
Дополнительное Руководство по эксплуатации Многоязычный Устройство поставляется с CD-диском Siemens Milltronics, содержащим комплект руководств ATEX по эксплуатации и быстрому запуску.	Заказной номер 7ML1998-5FS62
Запасные части Редукторный мотор/ПЛК, возможность работы при различных напряжениях Сменные лопасти, в форме сапога (boot shape), 35 x 106 мм Откидные лопасти, 65 x 210 мм Удлинение каната в комплекте, 2 м	7ML1830-1KG 7ML1830-1KH 7ML1830-1KJ 7ML1830-1KK
Доступно со склада SITRANS LPS200 с удлиненным кабелем, до +80 °C, с вариантом источника питания Q, вариантом подключений к процессу B, вариантом давления процесса 1, материалом подключения к процессу 2, вариантом длины удлинения 0, измерительными лопастями A и вариантом допусков B SITRANS LPS200 с удлиненным кабелем, до +80 °C, с вариантом источника питания Q, вариантом подключения к процессу C, вариантом давления процесса 1, материалом подключения к процессу 2, вариантом длины удлинения 0, измерительными лопастями A и вариантом допусков A	7ML5727-5QB12-0AB0 7ML5727-5QC12-0AA0

1) Имеются только с вариантом допусков D
2) Поставляются только с вариантами источника питания от A до H, от J до N и P

Измерение уровня

Сигнализаторы предельного уровня – ротационные лопастные датчики

SITRANS LPS200

Данные по выбору и заказу	Заказной номер
SITRANS LPS200, угловое удлинение Сигнализатор уровня с ротационной лопастью сыпучих продуктов с высокопрочной конструкцией. Идеально подходят для тяжелых и вязких материалов. Угловое удлинение устанавливается, чтобы избежать падения материала в случае монтажа сбоку.	7ML 5 728 - ■■■■■ - ■■■■ 0
Температура процесса До +80 °C До +150 °C До +250 °C	1 2 3
Питание 230 В перем. т., 1 об/мин. 230 В перем. т., 1 об/мин., отказоустойчивая конфигурация 230 В перем. т., 5 об/мин. 230 В перем. т., 5 об/мин., отказоустойчивая конфигурация 115 В перем. т., 1 об/мин. 115 В перем. т., 1 об/мин., отказоустойчивая конфигурация 115 В перем. т., 5 об/мин. 115 В перем. т., 5 об/мин., отказоустойчивая конфигурация 48 В перем. т., 1 об/мин. 24 В перем. т., 1 об/мин. 24 В пост. т., 1 об/мин. 24 В пост. т., 1 об/мин., отказоустойчивая конфигурация 24 В пост. т., 5 об/мин. 24 В пост. т., 5 об/мин., отказоустойчивая конфигурация Устанавливается переключателем: 230 В перем. т./115 В перем. т./24 В пост. т. возможность изменения приложенного напряжения, 1 об/мин. Устанавливается переключателем: 230 В перем. т./115 В перем. т./24 В пост. т. возможность изменения приложенного напряжения, 5 об/мин.	A B C D E F G H J K L M N P Q R
Подключение к процессу <u>Фланцевое соединение</u> DN 100 PN 6, EN1092-1 (1.4541/321) DN 100 PN 16, EN1092-1 (1.4541/321) 4" ASME 150 lbs V16.5 (1.4541/321)	A B C
Давление процесса До 0,5 бар До 5 бар До 10 бар	1 2 3
Материал, из которого выполнено подключение к процессу Нержавеющая сталь 303 (1.4305)	1
Длина удлинителя 125 мм 150 мм 200 мм 250 мм 300 мм	1 2 3 4 5
Измерительные лопасти Прямоугольные лопасти, 50 x 98 мм Прямоугольные лопасти, 50 x 150 мм Прямоугольные лопасти, 50 x 250 мм Прямоугольные лопасти 98 x 150 мм Прямоугольные лопасти 98 x 250 мм Откидные лопасти, 65 x 210 мм	A B C D E F
Допуски CSA/FM Пылевзрывозащита, C-TICK ATEX II 1/2 D, C-TICK CSA/FM Общее назначение, C-TICK CE, C-TICK	A B C D

Данные по выбору и заказу	Заказной номер
Прочие конструкции Пожалуйста, добавьте «-Z» к номеру заказа и укажите код(ы) заказа.	
Обогреваемый корпус ^{1) 2)} Сигнальная лампа вставляется в кабельный ввод M20 ¹⁾	A35 A20
Дополнительное Руководство по эксплуатации Многоязычный Устройство поставляется с CD-диском Siemens Milltronics, содержащим комплект руководств ATEX по эксплуатации и быстрому запуску.	Заказной номер 7ML1998-5FS62
Запасные части Редукторный мотор/ПЛК, возможность работы при различных напряжениях Сменные лопасти, в форме сапога (boot shape), 35 x 106 мм Откидные лопасти, 65 x 210 мм	7ML1830-1KG 7ML1830-1KH 7ML1830-1KJ

- 1) Имеются только с вариантом допусков D
- 2) Поставляются только с вариантами источника питания от A до H и от J до N

Измерение уровня

Сигнализаторы предельного уровня – ротационные лопастные датчики

SITRANS LPS200

Данные по выбору и заказу

Заказной номер

SITRANS LPS200, жесткое удлинение Сигнализатор уровня с ротационной лопастью сыпучих продуктов, устанавливаются сверху	7ML5730- - - - - -
Температура процесса	
До +80 °C	1
До +150 °C	2
До +250 °C	3
До +350 °C ¹⁾	4
Питание	
230 В перем. т., 1 об/мин.	A
230 В перем. т., 1 об/мин., отказоустойчивая конфигурация	B
230 В перем. т., 5 об/мин.	C
230 В перем. т., 5 об/мин., отказоустойчивая конфигурация	D
115 В перем. т., 1 об/мин.	E
115 В перем. т., 1 об/мин., отказоустойчивая конфигурация	F
115 В перем. т., 5 об/мин.	G
115 В перем. т., 5 об/мин., отказоустойчивая конфигурация	H
48 В перем. т., 1 об/мин.	J
24 В перем. т., 1 об/мин.	K
24 В пост. т., 1 об/мин.	L
24 В пост. т., 1 об/мин, отказоустойчивая конфигурация	M
24 В пост. т., 5 об/мин.	N
24 В пост. т., 5 об/мин, отказоустойчивая конфигурация	P
Устанавливается переключателем: 230 В перем. т./115 В перем. т./24 В пост. т. возможность изменения приложенного напряжения, 1 об/мин.	Q
Устанавливается переключателем: 230 В перем. т./115 В перем. т./24 В пост. т. возможность изменения приложенного напряжения, 5 об/мин.	R
Подключение к процессу	
Резьбовое соединение	
G 1 1/4" [(BSPP), EN ISO 228-1]	A
G 1 1/2" [(BSPP), EN ISO 228-1]	B
1 1/4" NPT [(Taper), ANSI/ASME B1.20.1]	C
1 1/2" NPT [(Taper), ANSI/ASME B1.20.1]	D
Фланцевое соединение	
DN 32 PN 6, EN1092-1 (1.4541/321)	E
DN 100 PN 6, EN1092-1 (1.4541/321)	F
DN 100 PN 16, EN1092-1 (1.4541/321)	G
2" ASME 150 lbs B16.5 (1.4541/321)	H
3" ASME 150 lbs B16.5 (1.4541/321)	J
4" ASME 150 lbs B16.5 (1.4541/321)	K
Давление процесса	
До 0,5 бар	1
До 5 бар	2
До 10 бар	3
Материал, из которого выполнено подключение к процессу	
Алюминий ^{2) 3) 4)}	1
Нержавеющая сталь 303 (1,4305) ⁵⁾	2
Материал удлинения (защитная трубка)	
Алюминий ^{2) 4) 6) 7)}	0
Нержавеющая сталь 303 (1,4305) ⁵⁾	1
Длина удлинителя	
Алюминий	
250...500 мм	A
501...750 мм	B
751...1000 мм	C
1001...1250 мм	D
1251...1500 мм	E
1501...1750 мм	F

Данные по выбору и заказу

Заказной номер

SITRANS LPS200, жесткое удлинение Сигнализатор уровня с ротационной лопастью сыпучих продуктов, устанавливаются сверху	7ML5730- - - - - -
1751...2000 мм	G
2001...2250 мм	H
2251...2500 мм	J
2501...2750 мм	K
2751...3000 мм	L
3001...3250 мм	M
3251...3500 мм	N
3501...3750 мм	P
3751...4000 мм	Q
Нержавеющая сталь 303 (1,4305)	
250...500 мм	R
501...750 мм	S
751...1000 мм	T
1001...1500 мм	U
1501...2000 мм	V
2001...2500 мм	W
2501...3000 мм	X
3001...4000 мм	Y
Измерительные лопасти	
В форме сапога (Boot shaped), 35 x 106 мм ⁸⁾	A
Откидные лопасти, 60 x 200 мм	B
Прямоугольные лопасти 50 x 150 мм ⁹⁾	C
Прямоугольные лопасти 50 x 250 мм ⁹⁾	D
Прямоугольные лопасти 98 x 150 мм ⁹⁾	E
Прямоугольные лопасти 98 x 250 мм ⁹⁾	F
Допуски	
CSA/FM Пылевзрывозащита, C-TICK	1
ATEX II 1/2 D, C-TICK	2
CSA/FM Общее назначение, C-TICK	3
CE, C-TICK	4

- 1) Имеются только с вариантами допусков 3 и 4, макс. 0,8 бар
- 2) Доступны только с вариантами подключений к процессу от A до D.
- 3) Доступно только с вариантом давления процесса 1
- 4) Поставляется только с вариантами длины удлинения от A до Q
- 5) Поставляется только с вариантами длины удлинения от R до Y
- 6) Доступно только с вариантом материала подключения к процессу 1
- 7) Доступно только с вариантом рабочей температуры 1
- 8) Плюс 16 мм на удлинение
- 9) Поставляются только с вариантами технологического соединения с E до H, J, K

Измерение уровня

Сигнализаторы предельного уровня – ротационные лопастные датчики

SITRANS LPS200

Данные по выбору и заказу	Заказной номер
Прочие конструкции Пожалуйста, добавьте «-Z» к номеру заказа и укажите код(ы) заказа.	
Общая длина вставки: Укажите полную длину вставки в текстовом поле, макс. 4000 мм	Y01
Обогреваемый корпус ^{1) 2)}	A35
Сигнальная лампа вставляется в кабельный ввод M20 ¹⁾	A20
SITRANS LPS200 предназначены для пищевой промышленности с уплотнением для вала в соответствии со стандартами FDA ³⁾	K01
<u>Уплотнение на конце трубы обеспечивает защиту от загрязнения и стабильность вала.</u>	
Макс. температура: +80 °C	P06
Макс. температура: +150 °C	P07
Макс. температура: +250 °C	P08
Макс. температура: +350 °C	P09
Скользкая муфта (стандартное исполнение, макс. давление — 0,8 бар)	P12
Скользкая муфта (не пропускающая под давлением, для применения в условиях повышенного давления, от 1 бар макс., в зависимости от давления, поддерживаемого заказанной модификацией прибора)	P13
Дополнительное Руководство по эксплуатации Многоязычный Устройство поставляется с CD-диском Siemens Milltronics, содержащим комплект руководств ATEX по эксплуатации и быстрому запуску.	Заказной номер 7ML1998-5FS62
Запасные части Редукторный мотор/ПЛК, возможность работы при различных напряжениях	7ML1830-1KG
Сменные лопасти, в форме сапога (boot shape), 35 x 106 мм	7ML1830-1KH
Откидные лопасти, 65 x 210 мм	7ML1830-1KJ

¹⁾ Имеются только с вариантом допусков 4

²⁾ Поставляются только с вариантами источника питания от А до Н, от J до N и P

³⁾ Можно заказать уплотнения только со степенью защиты от P06 до P09

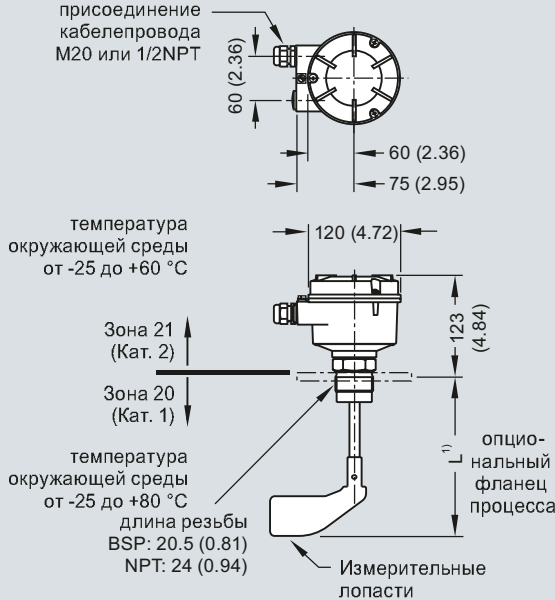
Измерение уровня

Сигнализаторы предельного уровня – ротационные лопатные датчики

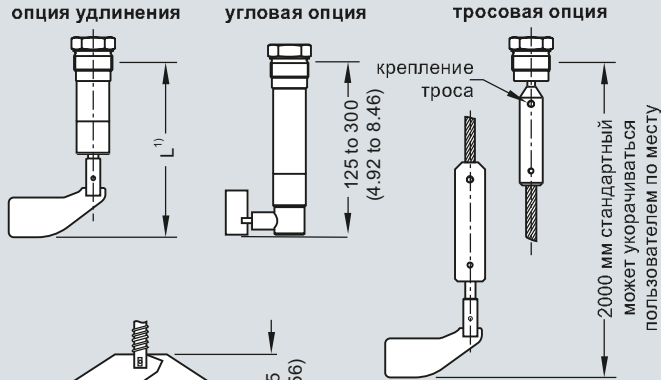
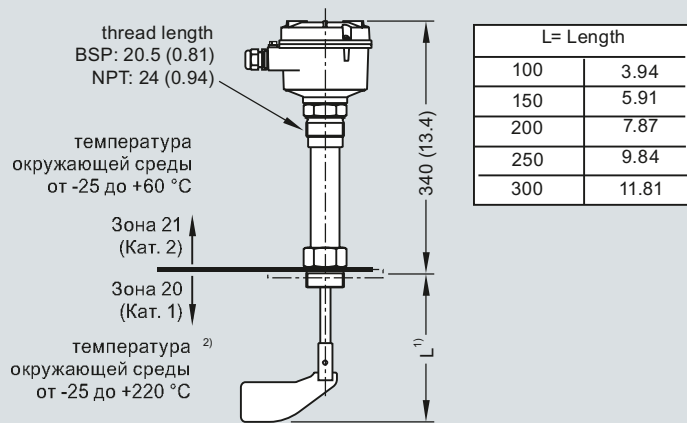
SITRANS LPS200

Габаритные чертежи

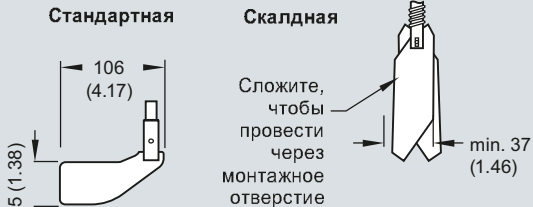
Стандартная модель: компактная версия



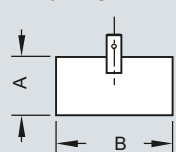
Высокотемпературная модель: компактная версия



Измерительные лопасти



Прямоугольный



Опции прямоугольной лопасти

	A	B
	50 (1.97)	98 (3.86)
	50 (1.97)	150 (5.90)
	50 (1.97)	250 (9.84)
	98 (3.86)	150 (5.90)
	98 (3.86)	250 (9.84)

- Для плоских лопастей 35x106 мм и складных измерительных лопастей 65x210 мм
- Для использования со всеми допусками кроме CSA Класс II. Для более подробной информации см. руководство пользователя.

Примечания:

Для тяжелых материалов рекомендуется монтаж лопаточного сигнализатора только сверху. Компактный LPS200 рекомендован для монтажа на боковой стенке бункеров для сигнализации низкого или среднего уровня материала.

Лопать	полностью погружена в продукт		погружно в продукт до 10 см	
	регулировка пружины		регулировка пружины	
	облегчено	по центру (заводские настройки)	облегчено	по центру (заводские настройки)
плоская 35 x 106 mm	200 г/л	300 г/л	100 г/л	150 г/л
плоская 28 x 98 mm	300 г/л	500 г/л	150 г/л	150 г/л
прямоугольная 50 x 98 mm	300 г/л	500 г/л	150 г/л	250 г/л
прямоугольная 50 x 150 mm	80 г/л	120 г/л	40 г/л	60 г/л
прямоугольная 50 x 250 mm	30 г/л	50 г/л	15 г/л	25 г/л
прямоугольная 98 x 150 mm	30 г/л	50 г/л	15 г/л	25 г/л
прямоугольная 98 x 250 mm	20 г/л	30 г/л	15 г/л	15 г/л
складная 65 x 210 mm	70 г/л	100 г/л	35 г/л	50 г/л
складная 60 x 200 mm	70 г/л	100 г/л	35 г/л	50 г/л

SITRANS LPS200, габариты в мм

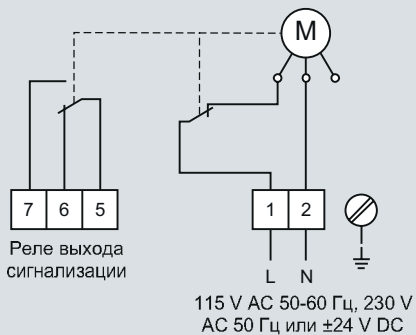
Измерение уровня

Сигнализаторы предельного уровня – ротационные лопастные датчики

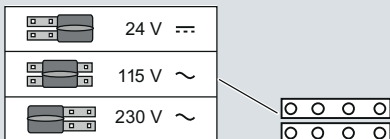
SITRANS LPS200

Схемы

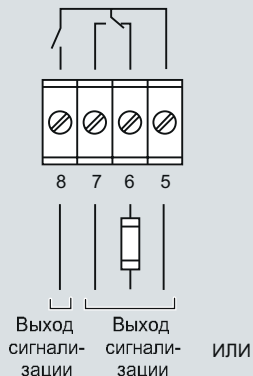
Выбираемое переключателем подключение



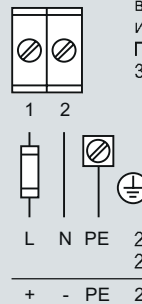
Переключатель напряжения



Версия AC или DC, реле SPDT, защита от сбоев



ИЛИ



Импульсный и дискретный режим:
Если лопасть не покрыта веществом, вращающаяся ось лопасти отсылает импульсы с 20-секундным интервалом. При сбое импульсы пропадают. Через 30 секунд разомкнется реле сигнализации

24 V, 48 V, 115 V или
230 V AC, 50/60 Гц, 5 VA

24 V DC, 2.5 W,
Все напряжения $\pm 15\%$

Соединения SITRANS LPS200