

### Обзор



Pointek ULS200 — ультразвуковые бесконтактные сигнализаторы с двумя точками переключения для регистрации уровня сыпучих веществ, жидкостей и взвесей в самых различных отраслях промышленности; идеально подходят для вязких материалов.

### Преимущества

- 2 выхода (переключающих устройства) для сигнализации о высоком, аварийно высоком, низком и аварийно низкой уровне, также применяются для управления докачиванием и откачиванием
- Встроенная температурная компенсация.
- Электропитание от источника переменного или постоянного напряжения.
- Отказоустойчивая электроника.
- Технологическое соединение с резьбой или санитарным фитингом с хомутом
- Корпус из поликарбоната или алюминия, Тип 6/NEMA 6/IP67
- Простота программирования при помощи двух клавиш

### Сфера применения

Диапазон измерения: макс. 3 м для сыпучих продуктов и 5 м для жидкостей и взвесей. В отличие от инвазивных контактных устройств, налипание продукта на сенсоре не происходит.

Сигнализатор уровня имеет высокопрочную конструкцию; преобразователь и электроника скомпонованы в одном устройстве. Движущиеся части отсутствуют, устройства практически не требуют обслуживания.

Преобразователи выполнены из сополимера ETFE или PVDF, они инертны к большинству химических веществ. Устройства подходят для химической и нефтехимической промышленности, сферы водоснабжения и водоотведения. Санитарную версию ULS200, с опциональным фланцем, соответствующим отраслевым стандартам, можно легко снять с целью чистки. Таким образом удовлетворяются требования к устройствам, применяемым в пищевой и фармацевтической промышленности. Pointek ULS200 обеспечивает превосходную производительность при одновременном сокращении времени простоя, затрат на обслуживание и замену оборудования.

- Основные сферы применения: жидкости, взвеси, жидкие материалы, обнаружение закупорки, химическая промышленность

### Конструкция

#### Установка

Pointek ULS200 устанавливается в зонах, соответствующих допустимому температурному диапазону и требованиям к корпусу и конструктивным материалам. Необходимо обеспечить удобный доступ к прибору с целью программирования, подключения кабельных линий и просмотра информации на дисплее.

Не рекомендуется устанавливать Pointek ULS200 вблизи высоковольтных линий, контакторов или регулирующих приводов SCR.

Pointek ULS200 необходимо расположить таким образом, чтобы между излучателем звуковой волны и поверхностью измеряемого продукта не было никаких препятствий. Звуковая волна не должна пересекать зоны, через которые происходит подача продукта, стены, швы, ступени и т. д.

#### Монтаж и подключение

Pointek ULS200 выпускается с одним из трех типов резьбы: 2" NPT, R 2" (BSP), EN 10226 или PF2. Прибор может быть оснащен дополнительным фланцевым адаптером 75 мм для присоединения к фланцам 3" ASME, DN 65, PN 10 и JIS 10K 3B.

Могут потребоваться отдельные кабели и трубы для обеспечения соответствия стандартам, принятым для подключения приборов, или электротехническим правилам и нормам.

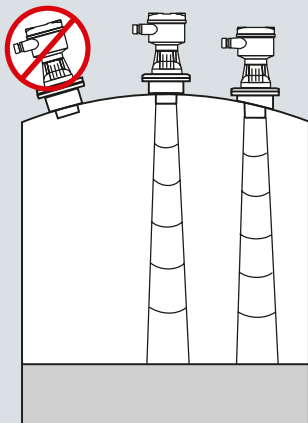
# Измерение уровня

## Сигнализация предельного уровня – ультразвуковые датчики

Pointek ULS200

### Конфигурация

#### Монтаж на параболическую крышу



#### Монтаж на плоскую крышу и конус сигнала



Монтаж Pointek ULS200

# Измерение уровня

## Сигнализация предельного уровня – ультразвуковые датчики

Pointek ULS200

### Характеристики

<b>Принцип работы</b>	
Принцип измерения	Ультразвуковой сигнализатор уровня
<b>Диапазон измерения</b>	
Диапазон измерения для жидкостей	0,25...5 м
Диапазон измерения для сыпучих продуктов	0,25...3 м
<b>Выход</b>	
Модификация для перем. напр. (реле)	2 контакта SPDT Form C, ном. мощность 5 А при 250 В перем. т., активная нагрузка
Модификация для пост. напр. (реле)	2 контакта SPDT Form C, рассчитанных на 5 А при 48 В пост. т.
Модификация для пост. напр. (транзистор)	2 переключателя, рассчитанных на макс. 100 мА, 48 В пост. т.
<b>Точность измерения</b>	
Модификация для перем./пост. напр.:	
• Разрешение	3 мм
• Воспроизводимость	0.25 % от диапазона измерения
<b>Номинальные условия эксплуатации</b>	
<u>Условия в месте установки</u>	
• Размещение	Внутри/снаружи
• Угол пучка	12°
<u>Условия окружающей среды</u>	
• Температура окружающей среды	-40...+60 °С
• В случае монтажа при помощи металлической резьбы	-20...+60 °С
<u>Параметры вещества</u>	
• Давление процесса	макс. 0,5 бар
<b>Конструкция</b>	
Материал	Из поликарбоната или алюминия с эпоксидным покрытием, с уплотнением
Вес	Примерно 1,5 кг
Материал, из которого выполнен преобразователь	Сополимер PVDF
Резьбовое соединение	2" NPT, [(Taper), ANSI/ASME B1.20.1] R 2" [(BSPT), EN 10226] или G 2" [(BSPP), EN ISO 228-1]
• Фланцевый адаптер, опция	Для 3" ASME, DN 65, PN 10 и JIS 10 K3B
Санитарное соединение	4" санитарный фитинг с хомутом
<b>Питание</b>	
Модификация для перем. напр.	100...230 В перем. т., ±15 %, 50/60 Гц, макс. 12 ВА, 5 Вт
Модификация для пост. напр.:	18...30 В пост. т., 3 Вт
<b>Средства коммуникации и отображения</b>	
Дисплей	ЖК-дисплей, три цифровых символа, высота 9 мм — для отображения расстояния между лицевой панелью датчика и продуктом, многосегментное графическое отображение рабочего состояния.
Память	EEPROM, энергонезависимая
Программирование	2 кнопки

### Электроника/корпус

Степень защиты

Кабельный ввод

### Сертификаты и допуски

Соединение: клеммная колодка, макс. 2,5 мм<sup>2</sup> (14 AWG) жесткий/1,5 мм<sup>2</sup> (16 AWG) скрученный

IP67/Тип 6/NEMA 6

2 x 1/2" NPT или 2 x PG 13.5

• CE (сертификат ЭМС предоставляется по запросу), CSA<sub>US/С</sub>, FM

• CSA/FM Класс I, II, III, Div. 1, Группы A, B, C, D, E, F, G T4

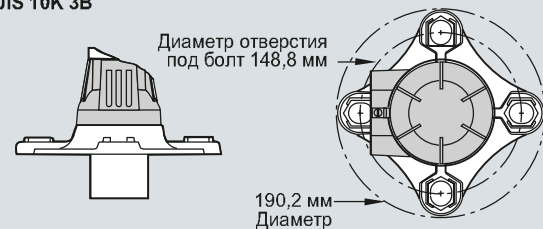
• ATEX II 2G EEx md IIC T5

• C-TICK

• INMETRO: Br-EEx md IIC T5

### Опции

Фланцевый адаптер для сопряжения 2" NPT или 2" BSP подключений к процессу с фланцами 3" ASME, DN 65 PN10 и JIS 10K 3B



Оptionальный фланцевый адаптер для Pointek ULS200, габариты в мм

# Измерение уровня

## Сигнализация предельного уровня – ультразвуковые датчики

### Pointek ULS200

#### Данные по выбору и заказу

Pointek ULS200

Ультразвуковые бесконтактные сигнализаторы с двумя точками переключения для определения уровня сыпучих веществ, жидкостей и взвесей в самых различных отраслях промышленности; идеально подходят для вязких материалов.

#### Питание

24 В пост. т., релейный выход  
24 В пост. т., транзисторный выход  
100...230 В перем. т., релейный выход

#### Допуски

CE, C-TICK, INMETRO, ATEX II 2G EEx md IIC T5<sup>1)</sup>  
CE, C-TICK, CSA Класс I, II, III, Div. 1<sup>2)</sup>  
CE, C-TICK, FM Класс I, II, III, Div. 1<sup>2)</sup>  
CE, C-TICK, CSA Класс I, II, Div. 2<sup>3)</sup>  
CE, C-TICK, CSAus/c, FM

#### Преобразователь/Подключение к процессу

ETFE, 2" NPT [(Taper), ANSI/ASME B1.20.1]  
EFTE, R 2" [(BSPT), EN 10226]  
EFTE, G 2" [(BSPP), EN ISO 228-1]

Сополимер PVDF, 2" NPT [(Taper), ANSI/ASME B1.20.1]

Сополимер PVDF, R 2" [(BSPT), EN 10226]

Сополимер PVDF, G [(BSPP), EN ISO 228-1]

Сополимер PVDF, санитарное соединение 4<sup>4)</sup>

#### Корпус/кабельный ввод

##### Поликарбонат

- Кабельный ввод PG 13.5
- Кабельный ввод 1/2" NPT

##### Алюминий

- Кабельный ввод PG 13.5
- Кабельный ввод 1/2" NPT

#### Заказной номер

C) 7ML1510-

0

1

2

3

C

F

G

J

K

A

B

C

E

F

G

J

1

2

3

4

- 1) Доступно только исполнение 4 для корпуса/кабельного ввода  
2) Доступно только исполнение 4 для корпуса/кабельного ввода, а также только варианты подключений к процессу A и E  
3) Доступно только исполнение 2 и 4 для корпуса/кабельного ввода  
4) Доступны только с вариантом допусков K .

C) Подчиняется правилам экспортного контроля AL: N, ECCN: EAR99

#### Данные по выбору и заказу

#### Код заказа

##### Прочие конструкции

Пожалуйста, добавьте «-Z» к заказному номеру и укажите код(ы) заказа.

##### Руководство по эксплуатации

Дополнительное многоязычное руководство пользователя по быстрому запуску

Устройство поставляется с CD-диском Siemens Milltronics, содержащим полный комплект руководств ATEX по эксплуатации и быстрому запуску.

##### Принадлежности

Табличка из нержавеющей стали, 12 x 45 мм, одна текстовая строка, подходит для корпусов  
Универсальный монтажный кронштейн в комплекте  
3" ASME, DN 65, PN 10, фланцевый адаптер JIS 10K 3B ETFE для 2" BSPT  
3" ASME, DN 65, PN 10, фланцевый адаптер JIS 10K 3B ETFE для 2" BSPT  
Стопорная гайка 2" BSPT, пластик  
Стопорная гайка 2" NPT  
4" санитарный крепежный хомут

##### Запасные части

Крышка из поликарбоната  
Алюминиевая крышка

#### Заказной номер

C) 7ML1998-1XB63

7ML1930-1AC

7ML1830-1BK

7ML1830-1BT

7ML1830-1BU

7ML1830-1DQ

7ML1830-1DT

7ML1830-1BR

7ML1830-1LG

7ML1830-1LH

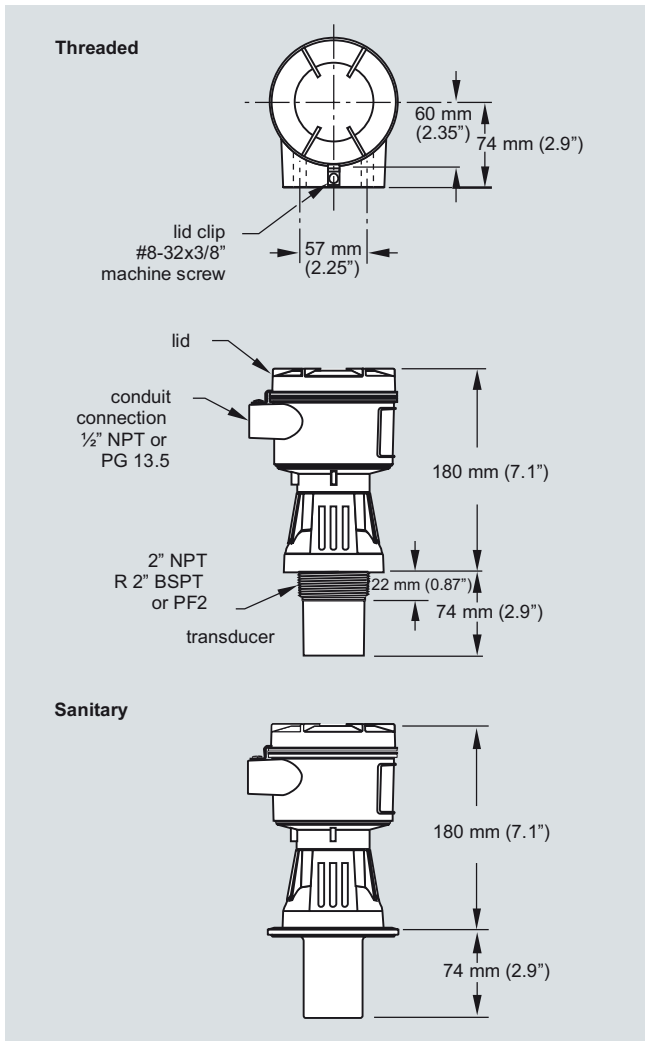
C) Подчиняется правилам экспортного контроля AL: N, ECCN: EAR99

# Измерение уровня

## Сигнализация предельного уровня – ультразвуковые датчики

Pointek ULS200

### Габаритные чертежи



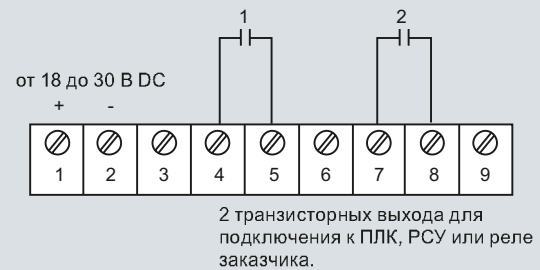
Pointek ULS200, габариты в мм

### Схемы

#### Релейный выход



#### Транзисторный выход (только версия DC)



Соединения Pointek ULS200