

? Обзор



Серия контроллеров Siemens SITRANS LUT400 это компактные одноканальные ультразвуковые измерительные преобразователи для широких диапазонов непрерывного измерения уровня жидкостей, взвесей и сыпучих материалов, а также для высокоточного измерения расхода в открытых каналах.

? Преимущества

- Малый 1/2 DIN корпус [144 x 144 x 146 мм (5.7 x 5.7 x 5.75 дюймов)] со стандартным универсальным кронштейном для крепления на стене, трубе, DIN-рейке, плюс дополнительно для монтажа в панель
- Простой в использовании дисплей с Интерфейсом Локального Пользователя (LUI) с 4-я кнопками для программирования, перемещения по меню и Мастер быстрого запуска с поддержкой основных сфер применений
- Уровень, Объём, Расход в открытых каналах
- Три реле для: управления насосами, сигнализации или для управления
- Поддержка HART
- EDD для SIMATIC PDM, AMS Device Manager и HART коммутаторов 375/475, плюс DTM для FDT (Field Device Tools)
- Встроенный веб браузер для локального программирования с интуитивно понятным интерфейсом
- Два дискретных входа для резервного копирования при изменении уровня и функции блокировки насоса
- Эхо профиль и графики доступны для просмотра на локальном дисплее
- Запатентованный цифровой приёмник для повышения эффективности для применения в приложениях с высокими электрическими помехами (использование вблизи с ПЧ)
- Часы реального времени с переходом на летнее время с поддержкой регистрации данных и алгоритмы энергосбережения для минимизации работы насоса в периоды высокой стоимости электроэнергии
- Съёмный клемный блок для облегчения процесса подключения

? Применение

SITRANS LUT400 поставляется в трёх различных вариантах, в зависимости от применения и требований уровня производительности и функциональности:

- SITRANS LUT420 Контроллер Уровня: Уровень или объём жидкостей, взвесей и сыпучих материалов, с простыми функциями управления насосами и архивации
- SITRANS LUT430 Контроллер Уровня, Расхода и Насосов: Включает в себя все возможности LUT420 плюс полный набор передовых алгоритмов управления насосами, сигнализацию, контроль расхода в открытых каналах и возможность архивации
- SITRANS LUT440 Высокоточный расходомер открытых каналов: Высокоточная модель: Включает в себя все возможности LUT430, а также обеспечивает лучшую точность в различных отраслях промышленности (± 1 мм в диапазоне до 3 м), обладает расширенным набором функций управления и архивирования
- Основные области применения: колодцы, резервуары, лотки/платины, хранение химикатов, хранение жидкостей, бункеры, бункеры дробилок, хранение сыпучих материалов

SITRANS LUT 400

? Технические параметры

Принцип работы	Ультразвуковое измерение уровня, объёма, расхода в открытых каналах и управление насосами
Диапазон измерения	0.3 ... 60 м (1 ... 196 фут), в зависимости от сенсора
Входы	
Discrete	0 ... 50 В DC переключение уровнем сигнала Логический 0 = < 10 В DC Логическая 1 = 10 ... 50 В DC Макс.. 3 мА
Выходы	
Диапазон частот сенсоров	10 ... 52 кГц
Ультразвуковые сенсоры	Совместимость сенсоров: Со всеми сериями сенсоров EchoMax и ST-H
Реле	<ul style="list-style-type: none"> • 1 SPDT Form C, реле с NO или NC, номинальная мощность 1 А при 250 В AC, неиндуктивная нагрузка 3 А при 30 В DC • 2 SPST Form A, реле с NO, номинальная мощность 5 А при 250 В AC, неиндуктивная нагрузка и 3 А при 30 В DC
Токовый выход	4 ... 20 мА, изолированный
• Макс. нагрузка	600 Ом макс. в АКТИВНОМ режиме, 750 Ом макс. в ПАССИВНОМ режиме
• Разрешение	0.1 % от диапазона
Точность	
Ошибка измерений	<ul style="list-style-type: none"> • Стандартный режим работы: ± 1 мм (0.04 дюймов) плюс 0.17 % от измеренной дистанции • Высокоточный ОСМ: ± 1 мм (0.04 дюймов), в диапазоне до 3 м (9.84 футов)
Разрешающая способность	<ul style="list-style-type: none"> • Стандартный режим работы: 0.1 % от диапазона или 2 мм (0.08 дюймов), в зависимости от того что больше • Высокоточный ОСМ: 0,6 мм (0.02 дюймов), в диапазоне до 3 м (9.84 футов)
Температурная компенсация	<ul style="list-style-type: none"> • -40 ... +150 °C (-40 ... +300 °F) • Встроенный в сенсор датчик температуры • Внешний датчик температуры TS-3 (опционально) • Программируемое фиксированное значение температуры
Рабочие условия эксплуатации	
Условия монтажа	
• Место монтажа	Внутри/снаружи
• Категория монтажа	II
• Степень загрязнения	4
Условия окружающей среды	
• Температура окружающей среды (корпус)	-20 ... +50 °C (-4 ... +122 °F)
Конструкция	
Вес	
• Корпус с дисплеем:	1.3 кг (2.87 фунтов)
• Корпус без дисплея:	1.2 кг (2.65 фунтов)
Материал (корпуса)	Поликарбонат

Класс защиты

- Корпус с дисплеем и без:
- Корпус без дисплея, крышка удалена
- Удалённый дисплей:

IP65/Type 4X/NEMA 4X

IP20

IP65/Type 3/NEMA 3

Измерение уровня

Непрерывное измерение уровня - Ультразвуковые контроллеры

SITRANS LUT400

Кабель	
Сенсор и токовой выход	<ul style="list-style-type: none"> Сенсор, токовый выход: 2-х жильная медная экранированная витая пара, 300 В 0.5 ... 0.75 мм² (22 ... 18 AWG) Реле/питание медный кабель в соответствии с местными требованиями для обеспечения 250 В 5 А
Макс. расстояние между сенсором и измерительным преобразователем	365 м (1200 футов)
Элементы индикации и управления	Выносной LCD 60 x 40 мм (2.36 x 1.57"), разрешение 240 x 160 точек, длина удлиняющего кабеля максимум 5 м
Программирование	4 локальные кнопки
<ul style="list-style-type: none"> Основное Вторичное 	<ul style="list-style-type: none"> ПК через SIMATIC PDM ПК через Emerson AMS Device Manager ПК через веб браузер ПК через Field Device Tool (FDT) HART коммуникатор 375/475 (FC375/FC475)
Память	<ul style="list-style-type: none"> 512 кВ флэш EPROM 1.5 МВ флэш для архивирования
Напряжение питания	
Версия AC	100 ... 230 В AC ± 15 %, 50/60 Гц, 36 ВА Предохранитель: 5 x 20 мм, медленный, 0.25 А, 250 В

Версия DC	10 ... 32 В DC, 10 Вт Предохранитель: 5 x 20 мм, медленный 1.6 А, 125 В
Допуски и разрешения	
Общепромышленное	CSA _{US/C} , CE, FM, UL listed, C-TICK
Для опасных зон	CSA Class I, Div. 2, Groups A, B, C, D; Class II, Div. 2, Groups F, G; Class III
<ul style="list-style-type: none"> Невоспламеняемые (Канада) Защита от воспламенения пыли (Международный/Европа) 	ATEX II 3D Ex tc IIIC Txx °C IP65 IECEx SIR 12.0057X SIRA 12ATEX9143X
Обмен данными	HART 7.0, USB

5

		SITRANS LUT420	SITRANS LUT430	SITRANS LUT440
Категория	Описание / характеристики	Контроллер уровня	Контроллер уровня, расхода и насосов	Высокоточный OCM контроллер
Режимы работы	Измерение уровня, пространства и дистанции	✓	✓	✓
	Расход в открытых каналах		✓	✓
	Преобразование в объём	✓	✓	✓
Характеристики	Со всеми сериями сенсоров EchoMax и ST-H	✓	✓	✓
	Стандартная точность: ± 1 мм + 0,17 % от измеренной дистанции	✓	✓	✓
	Высокая точность: ± 1 мм в диапазоне до 3 метров			✓
	Опции монтажа: настенный или панельный, на трубу, на DIN-рейку	✓	✓	✓
Архивирование и обмен данными	HART	✓	✓	✓
	Выход 4 ... 20 мА (активный и пассивный)	✓	✓	✓
	Встроенный архиватор измерения уровня и тревог	✓	✓	✓
	Встроенный архиватор фиксированного расхода		✓	✓
	Встроенный архиватор переменного расхода			✓

SITRANS LUT 400

	SITRANS LUT420	SITRANS LUT430	SITRANS LUT440
Контроль расхода			✓
Ежедневное архивирование максимального, минимального и среднего значения расхода, ежедневный суммарный объём и минимальной и максимальной температуры			✓
Высокоточное измерение расхода в открытых каналах			✓
9-и значный ежедневный сумматор расхода		✓	✓
Сигнализация о низком и высоком расходе		✓	✓
Внешний счётчик и контроль отсчётов		✓	✓
Управление насосами		✓	✓
Энергосберегающие алгоритмы для управления насосами		✓	✓
Удержание границы уровня	✓	✓	✓
Дополнительные функции управления насосом		✓	✓
Задержка запуска и возобновления работы насоса		✓	✓
Альтернативные режимы работы насоса	✓	✓	✓
Время работы и обслуживания насоса		✓	✓
Счётчик объёма перекаченного насосом		✓	✓
Обнаружение переполнения	✓	✓	✓
Дискретный вход для блокировки насоса		✓	✓
Расчёт времени утечек		✓	✓

5

Данные для выбора и заказа

Order No.

SITRANS LUT420 и LUT430

C) 7ML5050-

Компактный ультразвуковой измерительный преобразователь для непрерывного измерения уровня в малых и больших диапазонах или измерении объёма жидкостей, взвесей и сыпучих материалов. Оба устройства включают в себя базовые функции для управления насосами, сигнализации и другие возможности управления, плюс встроенная функция архивирования. LUT430 предлагает дополнительные передовые функции управления насосами и сигнализации, расход в открытых каналах и основные функции архивирования расхода. Функциональность зависит от модели.

Модель

SITRANS LUT420 - Контроллер уровня
SITRANS LUT430 - Контроллер уровня, расхода и насосов

A

B

Варианты корпусов и дисплеев

С дисплеем
С дисплеем для монтажа в панель
Без дисплея (крышка вместо дисплея в комплекте)
Примечание: Корпус включает заднюю плату для монтажа на стену или трубу и встроенный зажим для монтажа на DIN-рейку. Для DIN-реек TS35 x 7.5 и TS35 x 15 мм DIN-рейка по стандартам IEC 60715, EN 60715

A

B

C

Напряжение питания

100 ... 230 В AC ± 15 %
10 ... 32 В DC

1

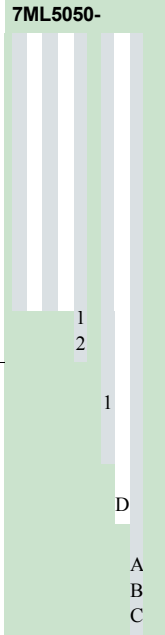
2

Кабельные вводы

Измерение уровня

Непрерывное измерение уровня - Ультразвуковые контроллеры

SITRANS LUT400

Данные для выбора и заказа	Order No.	Данные для выбора и заказа	Order No.
<p>SITRANS LUT420 и LUT430 Компактный ультразвуковой измерительный преобразователь для непрерывного измерения уровня в малых и больших диапазонах или измерении объёма жидкостей, взвесей и сыпучих материалов. Оба устройства включают в себя базовые функции для управления насосами, сигнализации и другие возможности управления, плюс встроенная функция архивирования. LUT430 предлагает дополнительные передовые функции управления насосами и сигнализации, расход в открытых каналах и основные функции архивирования расхода. Функциональность зависит от модели.</p> <p>3 ввода, кабельные вводы заказываются отдельно 3 ввода, кабельные вводы в комплекте 3xM20</p> <p>Количество точек измерения Одноканальная система (включает 1 вход для сенсора, один токовый выход и один вход для внешнего датчика температуры)</p> <p>Обмен данными и И/О HART, 2 дискретных входа, 3 реле</p> <p>Допуски/Разрешения CE, FM, CSA_{US/C}, UL, C-TICK CE, ATEX 3D, IECEx, C-TICK CSA Class I, II, III, Div. 2 (Группы A,B,C,D,F,G)</p>	<p>C) 7ML5050-</p> 	<p>Прочие опции</p> <p>Пожалуйста добавьте "-Z" к заказному номеру и специальный заказной код.</p> <p>Тест сертификат производителя M DIN 55350, Часть 18 и ISO 9000</p> <p>Маркировочная табличка из нерж. стали [69 x 50 мм (2.71 x 1.97")]: Идентификация точки измерения (макс. 27 символов) в виде текста</p> <p>Namur NE43 отказоустойчивые настройки - прибор настроен на безотказные < 3.6 мА</p> <p>Руководства по эксплуатации</p> <p>Английский Французский Испанский Немецкий</p> <p>Краткая версия руководства по эксплуатации, многоязычная</p> <p>Примечание: Руководства по эксплуатации заказываются дополнительно, отдельной строкой в заказе. Это устройство поставляется с документацией Siemens на DVD, содержащей библиотеку руководств по эксплуатации.</p> <p>Руководства по обмену данными</p> <p>Английский Французский Испанский Немецкий</p> <p>Примечание: Руководство по обмену данными заказываются дополнительно, отдельной строкой в заказе.</p> <p>Принадлежности</p> <p>Маркировочная табличка, 12 x 45 мм(0.47 x 1.77"), одна строка, подходит для корпусов 7ML1930-1AC</p> <p>Датчик температуры TS-3, смотрите страницы каталогаTS-3 7ML1813</p> <p>Удлинитель кабеля для панельного монтажа2.5 м (8.2 футов) 7ML1930-1GF</p> <p>Три кабельных ввода M20 x 1,5 7ML1930-1GB</p> <p>USB кабель, 2 м(6.56 ft) - СтандартUSB-B в USB-мини B 7ML1930-1GD</p> <p>HART модем/RS-232 (для использования с SIMATIC PDM) 7MF4997-1DA</p> <p>Hart модем/USB (для использования с SIMATIC PDM) 7MF4997-1DB</p> <p>Солнцезащитный козырёк 7ML1930-1GE</p> <p>Запасные части</p> <p>Комплект дооснащения для панельного монтажа (преобразует стандартное устройство до панельного) 7ML1830-1PA</p> <p>Клеммный блок (5 шт.) 7ML1830-1PB</p> <p>Плата для монтажа на стену/трубу 7ML1830-1PC</p> <p>Корпус (включая пустую крышку) 7ML1830-1PD</p> <p>Крышка (с дисплеем) 7ML1830-1PE</p> <p>Крышка (пустая) 7ML1830-1PF</p> <p>Предохранитель - AC (0.25 A, 250 В, медленный) 7ML1830-1PG</p> <p>Предохранитель - DC (1.6 A, 125 В, медленный) 7ML1830-1PH</p> <p>Батарейка BR2032 7ML1830-1PJ</p> <p>Для панельного монтажа прокладки и комплект креплений 7ML1830-1PK</p> <p>Клипсы для DIN-рейки 7ML1830-1PL</p>	

SITRANS LUT 400

Данные для выбора и заказа

Order No.

SITRANS LUT440

SITRANS LUT440 Является наиболее точным из серии ультразвуковых измерительных преобразователей LUT400. Включает в себя высокоточный расходомер открытых каналов, реле с различной функциональностью, сумматоры, сигнализацию и расширенные функции архивирования, а также функции управления насосами и другие функции доступные в других моделях LUT400.

C) **7ML5050-**
0 7 7 7 7 0 7 7 7 0
0 0 0 0 0
0 0 0 0 0
0 0 0 0 0
0 - 0

Модель

SITRANS LUT440 - Высокоточный расходомер открытых каналов

C

Варианты корпусов и дисплеев

C дисплеем

C дисплеем для монтажа в панель

Без дисплея (крышка вместо дисплея в комплекте)

Примечание: Корпус включает заднюю плату для монтажа на стену или трубу и встроенный зажим для монтажа на DIN-рейку. Для DIN-реек TS35 x 7.5 и TS35 x 15 мм DIN-рейка по стандартам IEC 60715, EN 60715

A
B
C

Напряжение питания

100 ... 230 В AC ± 15 %

10 ... 32 В DC

1
2

Кабельные вводы

3 ввода, кабельные вводы заказываются отдельно

3 ввода, кабельные вводы в комплекте 3xM20

1
2

Количество точек измерения

Одноканальная система (включает 1 вход для сенсора, один токовый выход и один вход для внешнего датчика температуры)

1

Обмен данными и I/O

HART, 2 дискретных входа, 3 реле

D

Допуски/Разрешения

CE, FM, CSA_{US/C}, UL, C-TICK

CE, ATEX 3D, IECEx, C-TICK

CSA Class I, II, III, Div. 2, (Группы A,B,C,D,F,G)

A
B
C

1) Совместимость со всеми сенсорами EchoMax. Высокоточный OCM для достижения максимальной производительности необходимо использовать с сенсором XRS-5 и датчиком температуры TS-3 (заказываются отдельно).

Данные для выбора и заказа

Order No.

Прочие опции

Пожалуйста добавьте "-Z" к заказному номеру и специальный заказной код.

Сертификат производителя M DIN 55350, Часть 18 и ISO 9000

Маркировочная табличка из нерж. стали [69 x 50 мм (2.71 x 1.97")]: Идентификация точки измерения (макс. 27 символов) в виде текста

Namur NE43 отказоустойчивые настройки - прибор настроен на безотказные < 3.6 мА

Руководства по эксплуатации

Английский

Французский

Испанский

Немецкий

Краткая версия руководства по эксплуатации, многоязычная

Примечание: Руководства по эксплуатации заказываются дополнительно, отдельной строкой в заказе. Это устройство поставляется с документацией Siemens на DVD, содержащей библиотеку руководств по эксплуатации.

Руководства по обмену данными

Английский

Французский

Испанский

Немецкий

Примечание: Руководство по обмену данными заказываются дополнительно, отдельной строкой в заказе.

Принадлежности

Маркировочная табличка, 12 x 45 мм(0.47 x 1.77"), одна строка, подходит для корпусов

7ML1930-1AC

Датчик температуры TS-3, смотрите страницы каталога TS-3

7ML1813-

Удлинитель кабеля для панельного монтажа 2.5 м (8.2 футов)

7ML1930-1GF

Три кабельных ввода M20 x 1,5

7ML1930-1GB

USB кабель, 2 м(6.56 ft) - Стандарт USB-B в USB-мини B

7ML1930-1GD

HART модем/RS-232 (для использования с SIMATIC PDM)

7MF4997-1DA

Hart модем/USB (для использования с SIMATIC PDM)

7MF4997-1DB

Солнцезащитный козырёк

7ML1930-1GE

Запасные части

Комплект дооснащения для панельного монтажа (преобразует стандартное устройство до панельного)

7ML1830-1PA

Клемный блок (5 шт.)

7ML1830-1PB

Плата для монтажа на стену/трубу

7ML1830-1PC

Корпус (включая пустую крышку)

7ML1830-1PD

Крышка (с дисплеем)

7ML1830-1PE

Крышка (пустая)

7ML1830-1PF

Предохранитель - AC (0.25 A, 250 В, медленный)

7ML1830-1PG

Предохранитель - DC (1.6 A, 125 В, Медленный)

7ML1830-1PH

Батарейка BR2032

7ML1830-1PJ

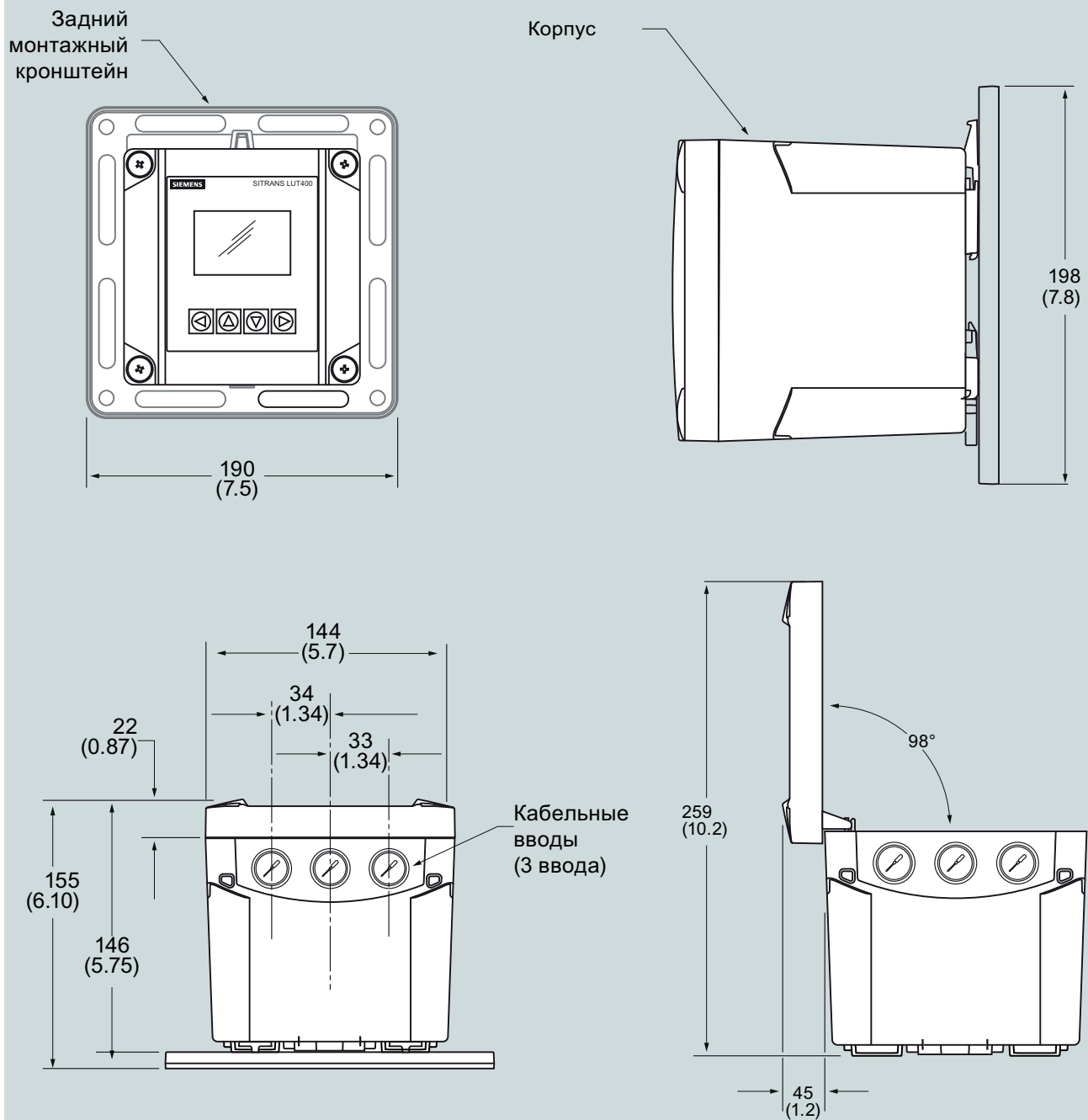
Для панельного монтажа прокладки и комплект креплений

7ML1830-1PK

Клипсы для DIN-рейки

7ML1830-1PL

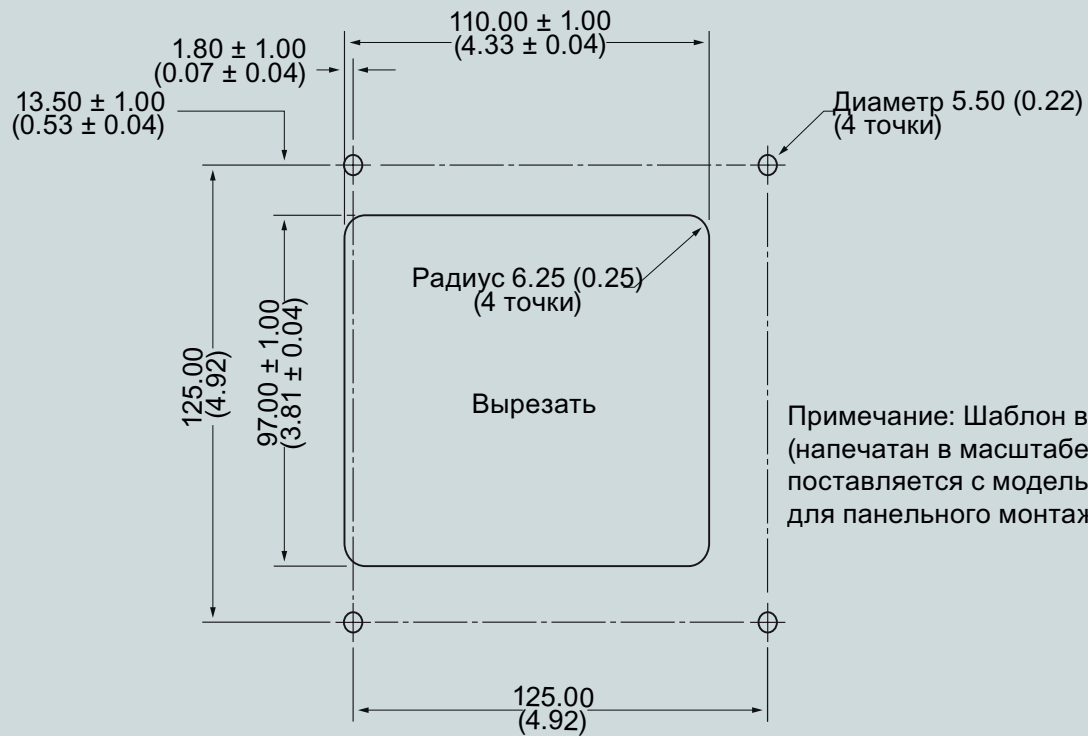
? Габаритные чертежи



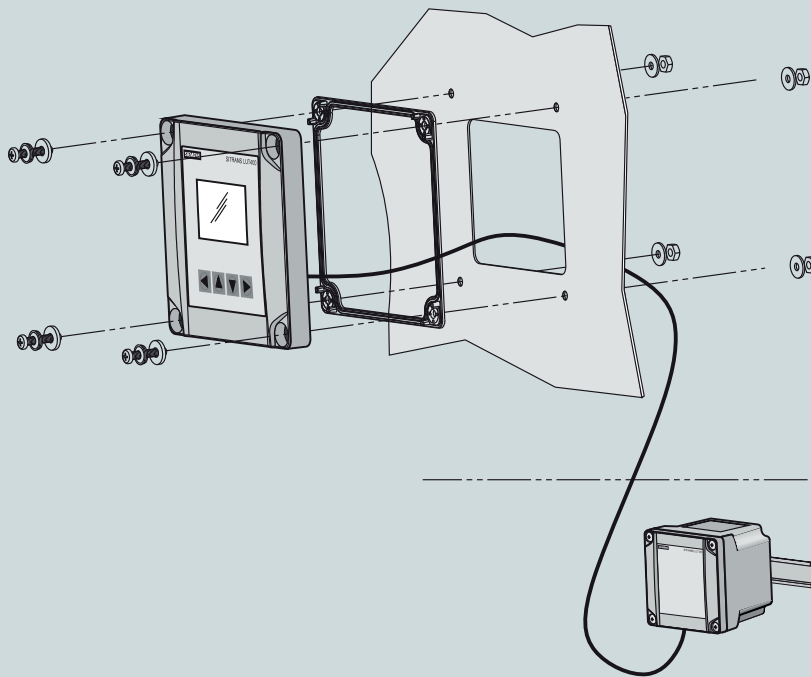
SITRANS LUT400 размеры в мм (дюймах)

SITRANS LUT 400

? Габаритные чертежи

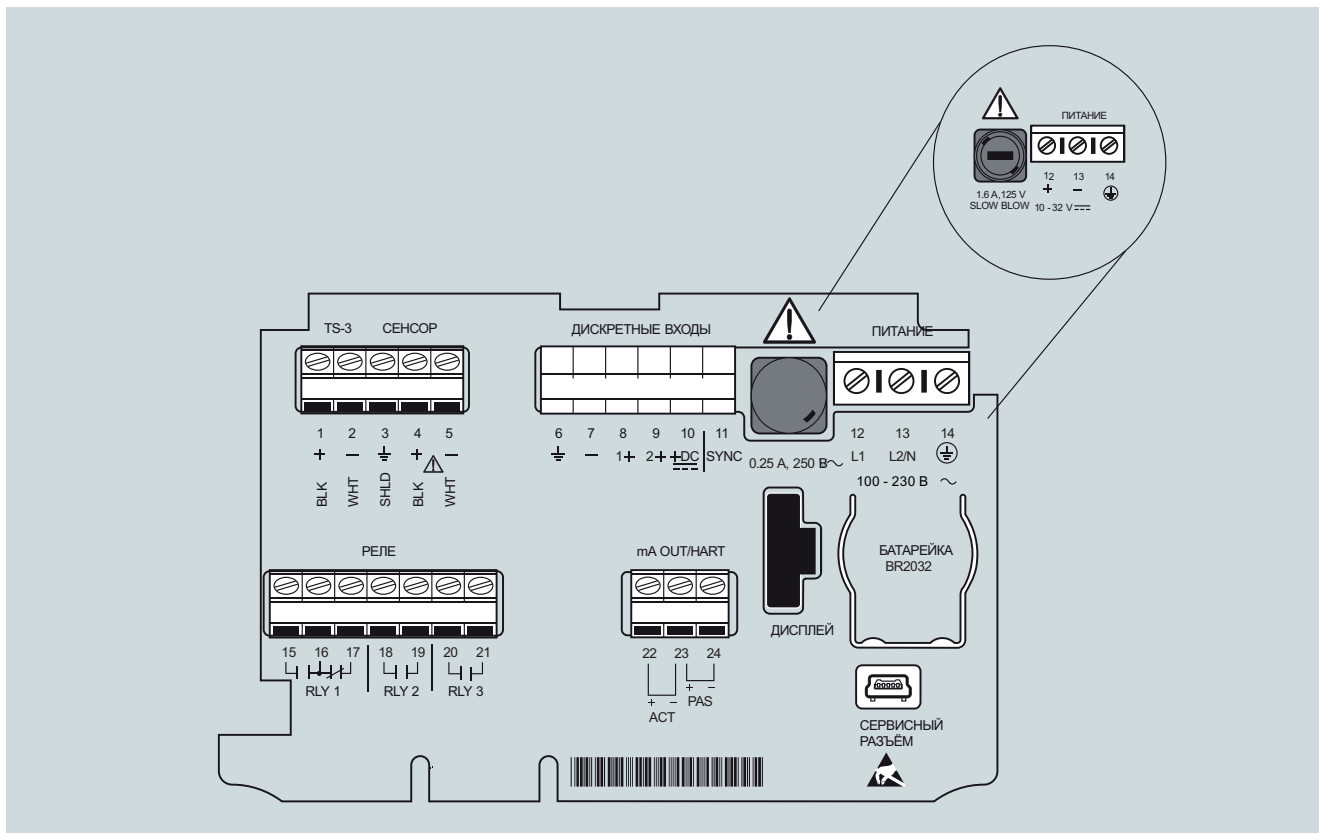


Примечание: Шаблон вырезки (напечатан в масштабе) поставляется с моделью для панельного монтажа.



SITRANS LUT400 размеры в мм (дюймах)

? Схемы подключения



SITRANS LUT400 схема соединения