

Приборы для измерения давления

SITRANS P Измерительные преобразователи для избыточного, абсолютного, дифференциального давления, расхода и уровня

Серия DS III

1

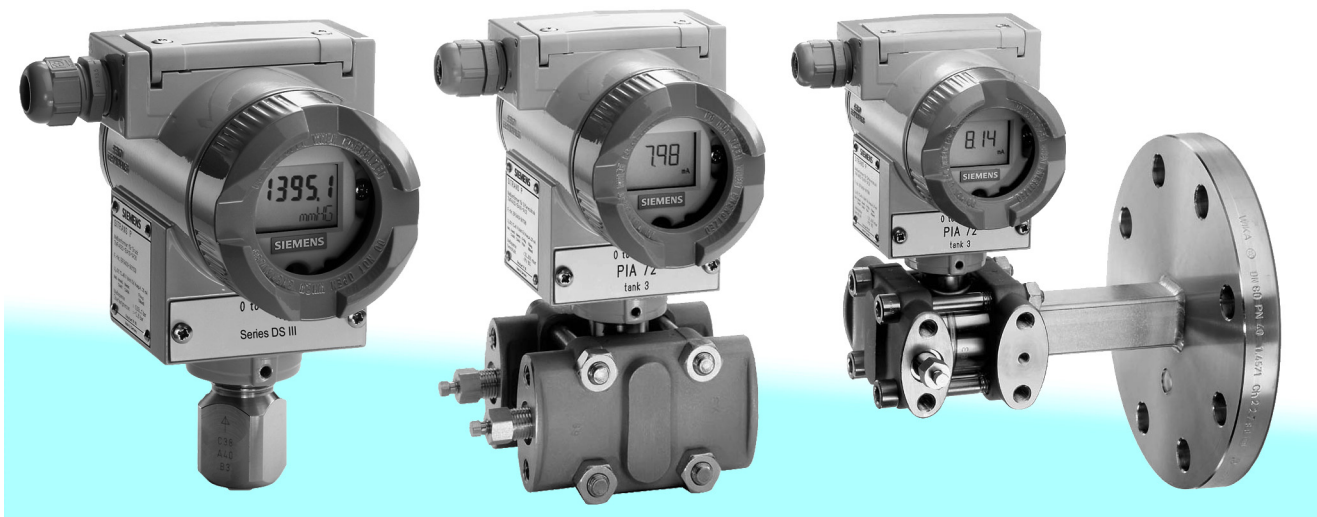


Рис 1/20 Измерительные преобразователи SITRANS P, серия DS III для избыточно давления, абсолютного давления, дифференциального давления, расхода и уровня, с видимым цифровым индикатором

Сфера применения

Имеются различные виды измерительных преобразователей SITRANS P, серия DS III, с двухпроводной схемой. Выходным сигналом является постоянный ток от 4 до 20 mA, который линейно-пропорционален входному давлению.

Измерительные преобразователи с типом взрывозащиты “искробезопасность” и “Взрывонепроницаемый корпус” могут монтироваться внутри взрывоопасных зон (зона 1) или в зоне 0. Приборы имеют Сертификат проверки промышленных образцов ЕС и отвечают соответствующим гармонизированным европейским нормам CENELEC.

Приборы с типом взрывозащиты “искробезопасность” для использования в зоне 0 могут работать с приборами питания как категории „ia“, так и категории „ib“.

Для особых случаев использования, к примеру для измерения высоковязких материалов, поставляются измерительные преобразователи с разделителями давления различной конструкции.

Программирование измерительного преобразователя может осуществляться на месте через три клавиши управления или внешне через HART. Нижеследующая таблица представляет основные параметры. Прочие параметры доступны через HART для специальных использований.

Элементы для параметрирования измерительного преобразователя

Параметрирование через	Клавиши управления	HART-коммуникацию
Начало измерения	●	●
Конец измерения	●	●
Электрическое демпфирование	●	●
Слепая установка начала измерения	●	●
Слепая установка конца измерения	●	●
Коррекция нулевой точки (позиционная коррекция)	●	●
Датчик тока	●	●
Ток ошибки	●	●
Блокировка клавиатуры и защита записи	●	● ¹⁾
Вид единиц, единица	●	●
Характеристика (линейная, корневая)	● ²⁾	● ²⁾
Ввод характеристик		●
Свободно программируемая ЖКД-индикация		●
• Диагностика		●
- Счетчик событий		
- Указатель запаздывания		
- Таймер техобслуживания		
- Функции симуляции		
• индикация коррекции нулевой точки		
• датчик предельного значения		
• тревога насыщения		

¹⁾ Кроме отмены защиты записи.

● возможно

²⁾ Только дифференциальное давление.

Имеющиеся физические единицы индикации

Группа единиц	Физическая единица
Давление (возможно и как предв. заводская установка)	Pa, MPa, kPa, hPa, bar, mbar, torr, atm, psi, g/cm ² , kg/cm ² , inH ₂ O, inH ₂ O (4°C), mmH ₂ O, ftH ₂ O, inHg, mmHg
Уровень (указание высоты)	m, cm, mm, ft, in
Объем	m ³ , dm ³ , hl, in ³ , ft ³ , yd ³ , US gallon, Imp. gallon, bushel, barrel, barrel liquid
Объемный проток	m ³ /s, m ³ /h, m ³ /d, l/s, l/min, ft ³ /s, ft ³ /min, ft ³ /d, US gallon/s, US gallon/min
Массовый проток	g/s, g/min, g/h, g/d, kg/s, kg/min, kg/h, kg/d, t/min, t/h, t/d, lb/s, lb/min, lb/h, lb/d, STon/min, STon/h, STon/d, LTon/h, LTon/d
Суммарный массовый проток	kg, g, t, oz, lb, STon, LTon
Температура	K, °C, °F, °R
Прочее	%, mA

Приборы для измерения давления

SITRANS P Измерительные преобразователи для избыточного, абсолютного, дифференциального давления, расхода и уровня

Серия DS III

Измерительный преобразователь избыточного давления

Прибор данной конструкции измеряет давление не агрессивных и агрессивных газов, пара и жидкостей. Возможны интервалы измерения от 0,01 до 400 bar (0,145 до 5802 psi).

Макс. допустимое рабочее давление у измерительных преобразователей избыточного давления

Интервал измерения	Макс. доп. раб. давление
0,01 до 1 bar (0,15 до 14,5 psi)	6 bar (87 psi)
0,04 до 4 bar (0,58 до 58 psi)	10 bar (145 psi)
0,16 до 16 bar (2,32 до 232 psi)	32 bar (464 psi)
0,6 до 63 bar (9,1 до 914 psi)	100 bar (1450 psi)
1,6 до 160 bar (23,2 до 2320 psi)	250 bar (3626 psi)
4,0 до 400 bar (58,0 до 5802 psi)	500 bar (7252 psi)

Измерительный преобразователь абсолютного давления

Прибор данной конструкции измеряет абсолютное давление не агрессивных и агрессивных газов, пара и жидкостей.

Имеются две серии:

- серия “Давление” и
- серия “Дифференциальное давление”

Серия “дифференциальное давление” характеризуется более высоким макс. допустимым рабочим давлением.

Возможны интервалы измерения от 8,3 mbar до 160 bar (0,12 до 2320 psi).

Макс. допустимое рабочее давление у измерительных преобразователей абсолютного давления серии “давление” (7MF4233)

Интервал измерения	Макс. доп. раб. давление
8,3 до 250 mbar (0,12 до 3,6 psi)	6 bar (87 psi)
43,0 до 1,300 mbar (0,62 до 18,9 psi)	10 bar (145 psi)
160,0 до 5,000 mbar (2,32 до 72,5 psi)	30 bar (435 psi)
1,000,0 до 30,000 mbar (14,5 до 435 psi)	100 bar (1450 psi)

Макс. допустимое рабочее давление у измерительных преобразователей абсолютного давления серии “дифференциальное давление” (7MF4333)

Интервал измерения	Макс. доп. раб. давление
8,3 до 250 mbar (0,12 до 3,6 psi)	32 bar (464 psi)
43 до 1,300 mbar (0,62 до 18,9 psi)	32 bar (464 psi)
160 до 5,000 mbar (2,32 до 72,5 psi)	32 bar (464 psi)
1,000 до 30,000 mbar (14,5 до 435 psi)	160 bar (2320 psi)
5,300 до 100,000 mbar (76,9 до 1450 psi)	160 bar (2320 psi)

для соединительной резьбы M10 и 1/16-20 UNF в колпачках

Измерительный преобразователь для дифференциального давления и расхода

Приборы данной конструкции используются для измерения

- дифференциального давления, к примеру, активного давления
- небольшой положительной или отрицательной перегрузки или
- расхода $q \sim \sqrt{\Delta p}$ (вместе с дроссельным прибором)

Возможны интервалы измерения от 1 mbar до 30 bar (0,0145 до 435 psi).

Макс. допустимое рабочее давление у измерительных преобразователей дифференциального давления и расхода

Интервал измерения	Макс. допустимое рабочее давление (номинальное давление)	
	PN (MWP) (7MF4433)	PN (MWP) (7MF4533)
1,0 до 20 mbar (0,0145 до 0,29 psi)	32 bar (464 psi)	-
1,0 до 60 mbar (0,0145 до 0,87 psi)	160 bar (2320 psi)	-
2,5 до 250 mbar (0,036 до 3,63 psi)	160 bar (2320 psi)	420 bar (6092 psi)
6,0 до 600 mbar (0,087 до 8,7 psi)	160 bar (2320 psi)	420 bar (6092 psi)
16,0 до 1,600 mbar (0,23 до 23,3 psi)	160 bar (2320 psi)	420 bar (6092 psi)
50,0 до 5,000 mbar (0,73 до 72,5 psi)	160 bar (2320 psi)	420 bar (6092 psi)
300,0 до 30,000 mbar (4,35 до 435 psi)	160 bar (2320 psi)	420 bar (6092 psi)

Измерительный преобразователь уровня

Прибор данной конструкции с навесным фланцем измеряет уровень не агрессивных и агрессивных жидкостей в закрытых и открытых резервуарах. Возможны интервалы измерения между 25 mbar (0,36 psi) и 5 bar (72,5 psi). Диаметр навесного фланца составляет DN 80 или DN 100 соответственно 3 или 4 дюйма.

При измерении уровня в открытых резервуарах минусовое соединение измерительной ячейки остается открытым (измерение “относительно атмосферного”), при измерении в закрытых резервуарах это соединение для компенсации статического давления должно быть соединено с резервуаром

Части, соприкасающиеся с измеряемым веществом, изготавливаются - в соответствии с требуемой коррозионной устойчивостью - из различных материалов.

Макс. допустимое рабочее давление у измерительных преобразователей уровня

Интервал измерения	Макс. допустимое рабочее давление (номинальное давление)
25 до 250 mbar (0,36 до 3,63 psi)	см. навесной фланец стр. 1/35
25 до 600 mbar (0,36 до 8,7 psi)	см. навесной фланец стр. 1/35
53 до 1,600 mbar (0,77 до 23,2 psi)	см. навесной фланец стр. 1/35
160 до 5,000 mbar (2,32 до 72,5 psi)	см. навесной фланец стр. 1/35

Конструкция и принцип работы

Измерительный преобразователь SITRANS P, серия DS III готов к эксплуатации сразу же после установки. Устанавливаемый интервал измерения соответствует данным на типовой табличке. При специфических клиентских настройках начало и конец измерения указываются на заводе на табличке точки измерения.

При необходимости параметры могут изменяться также и в процессе ввода в эксплуатацию посредством простых настроек на приборе.

Конструкция

Прибор состоит, в зависимости от пожеланий заказчика, из различных составных частей. Возможные варианты конструкций следуют из указаний по заказу.

Сбоку на корпусе среди прочего находится типовая табличка (33, Рис 1/21) с номером заказа. Благодаря указанному номеру и данным в указаниях по заказу можно определять опционные детали конструкции и возможный диапазон измерения (физические свойства встроенных сенсорных элементов).

Напротив находится табличка допуска.

Корпус изготовлен из алюминиевого литья под давлением или точного литья из нержавеющей стали. Спереди и сзади находятся по одной съемной круглой крышке. Передняя крышка (6) может быть оборудована смотровым стеклом с тем, чтобы измеряемые величины могли считываться непосредственно с цифрового индикатора. Сбоку, по выбору слева или справа, находится подвод (4) электрического соединения. Не используемое в данный момент отверстие закрыто заглушкой (противоположная сторона). Сзади на корпусе находится подсоединение защитного провода.

После отвинчивания задней крышки открывается доступ к электрическим подсоединениям для вспомогательной энергии и экрана. В нижней части корпуса находится измерительная ячейка с подсоединением к процессу (1). Она зафиксирована от проворачивания стопорным винтом (8). Благодаря модульной конструкции SITRANS P, серия DS III, в случае необходимости возможна замена измерительной ячейки и электроники.

На верхней стороне корпуса виден открывающийся пластиковый кожух (5). Под ним находится клавиатура управления.



1. Подсоединение к процессу
2. Табличка мест измерения
3. Типовая табличка
4. Подвод с кабельным резьбовым соедин.
5. Пластиковый кожух как доступ к клавишам управления
6. Отвинчивающаяся крышка со смотровым стеклом
7. Цифровой индикатор
8. Стопорный винт

Рис 1/21 Измерительный преобразователь SITRANS P для избыточного давления, серия DS III, вид прибора спереди

Принцип работы

Принцип работы электроники

Входная величина от сенсора (1, Рис 1/22) преобразуется в электрический сигнал. Данный сигнал усиливается измерительным усилителем (2) и оцифровывается в аналого-цифровом преобразователе (3). Цифровая информация обрабатывается в микроконтроллере, исправляется в соответствии с линейностью и температурной характеристикой и преобразуется в цифрово-аналогом преобразователе (5) в выходной ток 4 до 20 mA. Диодная схема (10) осуществляет защиту от спутывания полярности. Специфические параметры измерительных ячеек, параметры электроники и параметрирования фиксируются в двух энергонезависимых ЗУ (6). Первое ЗУ соединено с измерительной ячейкой, второе - с электроникой. Тем самым возможна замена электроники и/или измерительной ячейки (модульная конструкция).

Возможно параметрирование измерительного преобразователя через клавиши управления (8) и считывание результатов измерения, сообщений об ошибках и режимов управления на цифровом индикаторе (9) непосредственно на месте измерения. HART-модем (7) позволяет осуществлять параметрирование через протокол согласно HART-спецификациям.



- 1 Сенсор измерительной ячейки
 - 2 Измерительный усилитель
 - 3 Аналого-цифровой преобразователь
 - 4 Микроконтроллер
 - 5 Цифрово-аналоговый преобразователь
 - 6 по одному энергонезависимому ЗУ в измерительной ячейке и электронике
 - 7 HART-интерфейс
 - 8 Три клавиши управления (управление на месте)
 - 9 Цифровой индикатор
 - 10 Диодная схема и подключение внешнего амперметра
- I_A Выходной ток
 U_H Вспомогательная энергия
 P_e Входная величина

Рис 1/22 Измерительный преобразователь SITRANS P, серия DS III, электроника

Приборы для измерения давления

SITRANS P Измерительные преобразователи для избыточного, абсолютного, дифференциального давления, расхода и уровня

Серия DS III

Измерительный преобразователь SITRANS P, серия DS III, для избыточного давления

Давление p_e через подсоединение к процессу (2, Рис 1/23) подается на измерительную ячейку (1). После этого оно через разделительную мембрану (3) и наполнительную жидкость (4) передается на кремневый сенсор давления (5), отклоняя тем самым его мембрану. Четыре установленных на измерительную мембрану по мостовой схеме пьезо-сопротивления изменяют из-за этого свою величину сопротивления. Данное изменение сопротивления вызывает мостовое выходное напряжение, пропорциональное входному давлению.

Измерительные преобразователи избыточного давления с интервалами измерения $\leq 63 \text{ bar}$ ($\leq 914 \text{ psi}$) измеряют входное давление по отношению к атмосферному, измерительные преобразователи с интервалами измерения ≥ 160 ($\geq 2320 \text{ psi}$) - по отношению к вакууму.

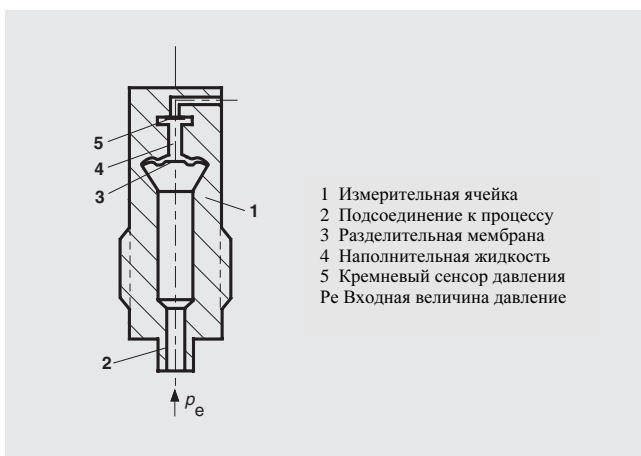


Рис 1/23 Измерительная ячейка для избыточного давления, функциональная схема

Измерительный преобразователь SITRANS P, серия DS III, для абсолютного давления из серии "Давление"

Абсолютное давление передается через разделительную мембрану (3, Рис 1/24) и наполнительную жидкость (4) на кремневый сенсор абсолютного давления (5), отклоняя его мембрану. Четыре установленных на измерительную мембрану по мостовой схеме пьезо-сопротивления изменяют из-за этого свою величину сопротивления. Данное изменение сопротивления вызывает мостовое выходное напряжение, пропорциональное входному давлению.

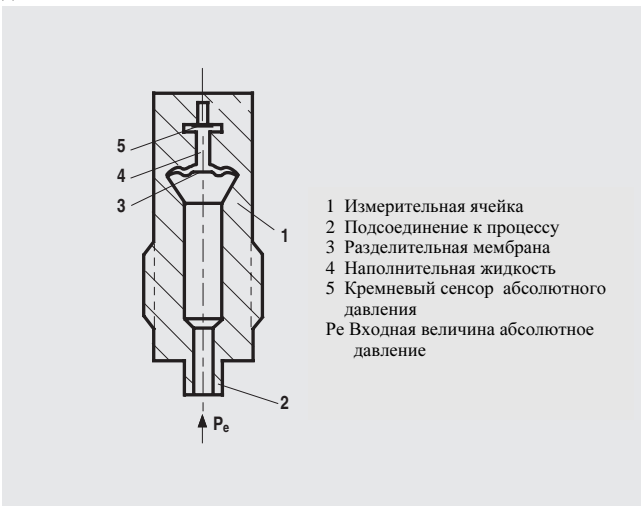


Рис 1/24 Измерительная ячейка для абсолютного давления из серии Давление, функциональная схема

Измерительный преобразователь SITRANS P, серия DS III, для абсолютного давления из серии Дифференциальное давление

Абсолютное давление через разделительную мембрану (6, Рис 1/25) и наполнительную жидкость (8) передается на кремневый сенсор давления (3). При превышении границ измерения перегрузочная мембрана (2) отклоняется до касания разделительной мембраной корпуса измерительных ячеек (7), защищая тем самым кремневый сенсор давления от перегрузок. Разница давлений между входным давлением (p_e) и эталонным вакуумом (1) на минусовой стороне измерительной ячейки отклоняет измерительную мембрану. Четыре установленных на измерительную мембрану по мостовой схеме пьезо-сопротивления изменяют из-за этого свою величину сопротивления. Данное изменение сопротивления вызывает мостовое выходное напряжение, пропорциональное абсолютному давлению.

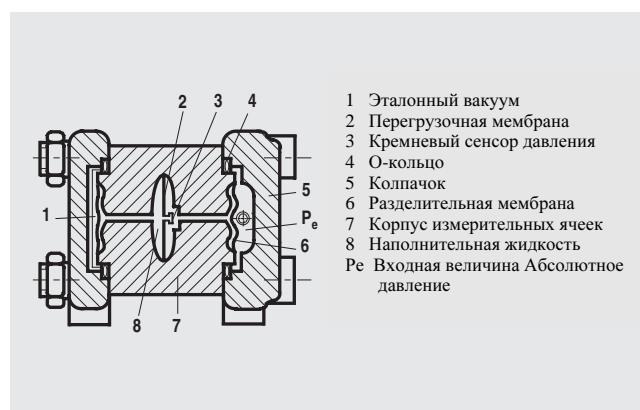


Рис 1/25 Измерительная ячейка для абсолютного давления, функциональная схема

Измерительный преобразователь SITRANS P, серия DS III, для дифференциального давления и расхода

Дифференциальное давление через разделительную мембрану (1, Рис 1/26) и наполнительную жидкость (7) передается на кремневый сенсор давления (4). При превышении границ измерения перегрузочная мембрана (3) отклоняется до касания разделительной мембраной корпуса измерительных ячеек (6), защищая тем самым кремневый сенсор давления от перегрузок. Благодаря возникающему дифференциальному давлению измерительная мембрана отклоняется. Четыре установленных на измерительную мембрану по мостовой схеме пьезо-сопротивления изменяют из-за этого свою величину сопротивления. Данное изменение сопротивления вызывает мостовое выходное напряжение, пропорциональное дифференциальному давлению.

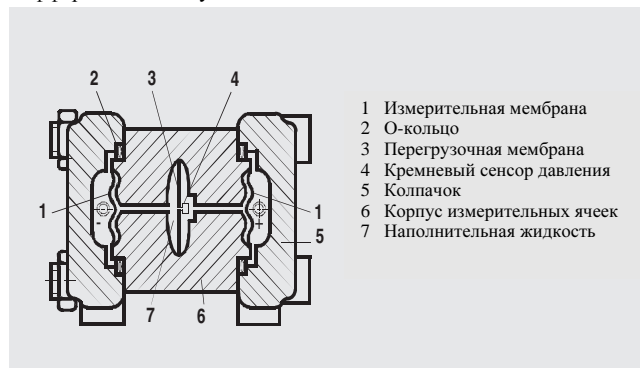


Рис 1/26 Измерительная ячейка для дифференциального давления и расхода, функциональная схема

Приборы для измерения давления

SITRANS P Измерительные преобразователи для избыточного, абсолютного, дифференциального давления, расхода и уровня

Серия DS III

Измерительный преобразователь SITRANS P, серия DS III, для уровня

Входное давление (гидростатическое давление) через разделительную мембрану на навесном фланце (2, Рис 1/27) гидравлически воздействует на измерительную ячейку. Возникающее на измерительной ячейке дифференциальное давление передается через разделительные мембраны (3) и наполнительную жидкость (9) на кремневый сенсор давления (6). При превышении границ измерения перегрузочная мембрана (5) отклоняется до касания разделительной мембраной корпуса измерительных ячеек (4), защищая тем самым кремневый сенсор давления от перегрузок. Благодаря возникающему дифференциальному давлению измерительная мембрана отклоняется. Четыре установленных на измерительную мембрану по мостовой схеме пьезо-сопротивления изменяют из-за этого свою величину сопротивления. Данное изменение сопротивления вызывает мостовое выходное напряжение, пропорциональное дифференциальному давлению.

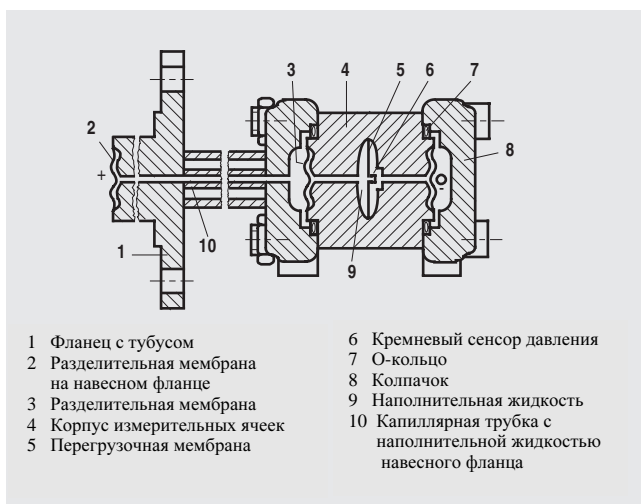


Рис 1/27 Измерительная ячейка для уровня, функциональная схема

Параметрирование

В зависимости от конструкции имеются различные возможности для параметрирования измерительного преобразователя и установки или опроса параметров.

Параметрирование через клавиши управления (локальное управление)

С помощью клавиш управления можно просто и без использования вспомогательных средств установить самые важные параметры.

Параметрирование через HART-коммуникацию

При параметрировании с помощью HART-коммуникатора подсоединение осуществляется непосредственно к двухпроводной линии (Рис 1/28). Для параметрирования с помощью ноутбука или PC осуществляется промежуточное подключение HART-модема (Рис 1/29).

Необходимые для коммуникации по HART-протоколу 5.x или 6.x сигналы накладываются на выходной ток по частотно-коммутичному методу (FSK, Frequency Shift Keying).

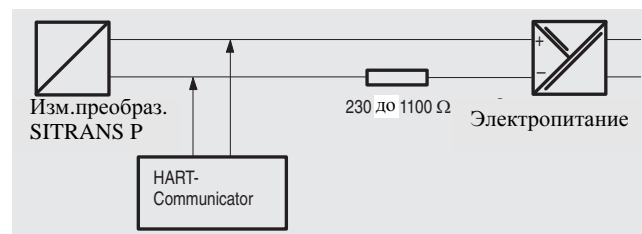


Рис 1/28 Коммуникация между HART-коммуникатором и измерительным преобразователем

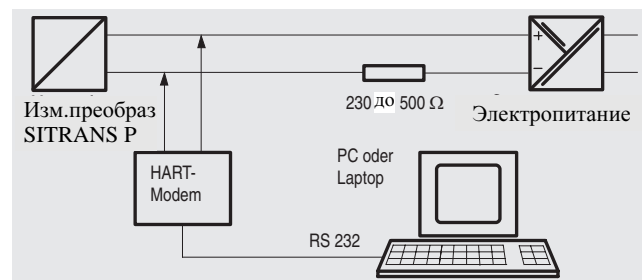


Рис 1/29 Коммуникация между PC или ноутбуком и измерительным преобразователем

Приборы для измерения давления

SITRANS P Измерительные преобразователи для избыточного, абсолютного, дифференциального давления, расхода и уровня

Серия DS III

Технические параметры

SITRANS P, серия DS III для	Избыточного давления 7MF4033	Абсолютного давления из серии Давление 7MF4233		Диффер. давления и расхода 7MF4433/7MF4533	Уровня 7MF4633
Сфера применения	см. стр. 1/17				
Принцип работы Принцип измерения	см. стр. 1/19 пьезорезистивный				
Вход Измеряемая величина	Избыточное давление	Абсолютное давление		Дифференциальное давление и расход	Уровень
Диапазон измерения					
• Интервалы измерения (бесступенчатая установка) - номинальное давление PN 32 (MWP 464 psi) - номинальное давление PN 160 (MWP 2320 psi) - номинальное давление PN 420 (MWP 6092 psi)	0,01 до 400 bar (0,145 до 5802 psi)	8,3 mbar до 30 bar (0,12 до 435 psi)	8,3 mbar до 160 bar (0,12 до 2320 psi)	1 mbar до 20 mbar (0,0145 до 0,29 psi) 1 mbar до 30 bar (0,0145 до 435 psi) 2,5 mbar до 30 bar (0,036 до 435 psi)	25 mbar до 5 bar (0,36 до 72,5 psi)
• нижний предел измерения					
- измерительная ячейка с наполнителем из силиконового масла	30 mbar (0,44 psi) (абс.)	0 mbar (0 psi) (абс.)		-100 % ¹⁾ макс. интервала измерения или 30 mbar (0,44 psi) (абс.)	-100 % макс. интервала измерения или 30 mbar (0,44 psi) (абс.) в зависимости от навесного фланца
- измерительная ячейка с инертной наполнительной жидкостью					
для температуры измеряемого вещества -20 °C < ϑ ≤ 60 °C (-4 °F < ϑ ≤ +140 °F)	30 mbar (0,44 psi) (абс.)				
для температуры измеряемого вещества +60 °C < ϑ ≤ 100 °C (max. +85 °C для измерительной ячейки 30 bar) (140 °F < ϑ ≤ 212 °C (max. +185 °F для измерительной ячейки 435 psi))	30 mbar (абс.) + 20 mbar (абс.) · (ϑ - 60 °C)/°C (0,44 psi (абс.) + 0,29 psi (абс.) · (ϑ - 108 °F)/°F)		-100% ¹⁾ макс. интервала измерения или • 0 mbar (абс.) + 20 mbar (абс.) x (ϑ - 60 °C)/°C • (0,44 psi (абс.) + 0,29 psi (абс.) · (ϑ - 108 °F)/°F)		
• верхний предел измерения	100 % макс. интервала измерения (при измерении кислорода и инертной наполнительной жидкости макс. 160 bar (2320 psi))				100 % макс. интервала измерения
• начало измерения (бесступенчатая установка)	между пределами измерения				
Выход Выходной сигнал	4 до 20 mA				
• нижняя граница (бесступенчатая установка)	3,55 mA, заводская установка 3,84 mA				
• верхняя граница (бесступенчатая установка)	23,0 mA, заводская установка 20,5 mA или как опция 22,0 mA				
• пульсации (без HART-коммуникации)	$I_{ss} \leq 0,5$ % макс. выходного тока				
• электрическое демпфирование					
- устанавливаемые постоянные времени (T ₆₃)	0 до 100 s, пошагово в 0,1 s, заводская установка 0,1 s				
• датчик тока (калибратор)	устанавливается 3,55 до 23 mA				
• сигнал отказа	устанавливается 3,55 до 23 mA				
Нагрузка					
• без HART-коммуникации	$R_B \leq (U_H - 10,5 V) / 0,023 A$ в Ω , U_H : вспомогательная энергия в V				
• с HART-коммуникацией	$R_B = 230$ до 500 Ω (HART-коммуникатор) / 230 до 1100 Ω (SIMATIC PDM)				
Характеристика	линейно растущая или падающая или корневая растущая				

¹⁾ -33 % у измерительной ячейки 30-bar (435 psi)

Приборы для измерения давления

SITRANS P Измерительные преобразователи для избыточного, абсолютного, дифференциального давления, расхода и уровня

Серия DS III

1

SITRANS P, серия DS III для	Избыточного давления 7MF4033	Абсолютного давления из серии Давление 7MF4233	Диффер. давления и расхода 7MF4433/7MF4533	Уровня 7MF4633
Точность измерения Эталонные условия	растущая характеристика, начало измерения 0 bar, разделительная мембрана из нержавеющей стали (у уровня: навесной фланец без тубуса), наполнение силиконовым маслом и комнатная температура (25 °C(77 °F)) r = макс. интервал измерения/установленный интервал измерения = соотношение интервалов измерения			
Погрешность измерения при установке предельной точки (включая гистерезис и повторяемость)				
- линейная характеристика				
r ≤ 10	≤ (0,0029 · r + 0,071) %		≤ 0,15 %	
10 < r ≤ 30	≤ (0,0045 · r + 0,071) %		≤ 0,3 %	
30 < r ≤ 100	≤ (0,005 · r + 0,05 %)			≤ (0,0075 · r + 0,075 %)
- корневая характеристика				
расход > 50 %			≤ 0,1 % при r ≤ 10 ≤ 0,2 % при 10 < r ≤ 30	
расход 25 до 50 %			≤ 0,2 % при r ≤ 10 ≤ 0,4 % при 10 < r ≤ 30	
• повторяемость	включено в погрешность измерения			
• гистерезис	включено в погрешность измерения			
Время установления (T ₆₃ , без электрического демпфирования)	около 0,2 s	около 0,2 s	около 0,2 s, около 0,3 s при 20- и 60-mbar (0,29 и 0,87 psi) изм.ячейке	около 0,2 s
Длительный дрейф (перепад температуры ±30 (±54 °F)°C)	≤ (0,25 · r) % каждые 5 лет	≤ (0,2 · r) % в год	≤ (0,25 · r) % каждые 5 лет, статическое давление макс. 70 bar (1015 psi)	
- 20-mbar (0,29 psi) измерительная ячейка			≤ (0,2 · r) % pro Jahr	
Влияние внешней температуры				
• при -10 до +60 °C (14 до 140 °F)	J (0,1 · r + 0,2) % ¹⁾			
- 250-mbar (3,63 psi) измерительная ячейка				J (0,5 · r + 0,2) ²⁾ %
- 600-mbar (8,7 psi) измерительная ячейка				J (0,3 · r + 0,2) ²⁾ %
- 1.600- и 5.000-mbar (23,2 и 72,5 psi) измерительная ячейка				J (0,25 · r + 0,2) ²⁾ %
• при -40 до -10 °C и +60 до +85 °C (-40 до +14 °F и 140 до 185 °F)	J (0,1 · r + 0,15) % / 10 K ¹⁾ (J (0,1 · r + 0,15) % / 18 °F) ¹⁾			
- 250-mbar (3,63 psi) измерительная ячейка				≤ (0,25 · r + 0,15) ³⁾ % / 10 K (≤ (0,25 · r + 0,15) ³⁾ % / 18 °F)
- 600-mbar (8,7 psi) измерительная ячейка				≤ (0,15 · r + 0,15) ³⁾ % / 10 K (≤ (0,15 · r + 0,15) ³⁾ % / 18 °F)
- 1.600- и 5.000-mbar (23,2 и 72,5 psi) измерительная ячейка				≤ (0,12 · r + 0,15) ³⁾ % / 10 K ≤ (0,12 · r + 0,15) ³⁾ % / 18 °F)
Влияние статического давления				
• на начало измерения			≤ (0,15 · r) % на 100 bar (1450 psi)	
- 20-mbar (0,29 psi) измерительная ячейка			≤ (0,15 · r) % на 32 bar (464 psi)	
- 250-mbar (3,63 psi) измерительная ячейка				≤ (0,3 · r) % на ном. давление
- 600-mbar (8,7 psi) измерительная ячейка				≤ (0,15 · r) % на ном. давление
- 1.600- и 5.000-mbar (23,2 и 72,5 psi) измерительная ячейка				≤ (0,1 · r) % на ном. давление
• на интервал измерения			≤ 0,2 % на 100 bar (1450 psi)	≤ (0,1 · r) % на ном. давление
- 20-mbar (0,29 psi) измерительная ячейка			≤ 0,2 % на 32 bar (464 psi)	
Влияние позиции установки	≤ 0,05 mbar (0,000725 psi) на 10° уклона (исправляется через коррекцию нулевой точки)	≤ 0,7 mbar (0,001015 psi) на 10° уклона (исправляется через коррекцию нулевой точки)		зависит от наполнительной жидкости в навесном фланце
Влияние вспомогательной энергии	0,005 % на 1 V изменения напряжения			

1) двойные значения у измерительной ячейки 20-mbar (0,29 psi)

2) 0,4 вместо 0,2 при 10 < r ≤ 30.

3) двойные значения у 10 < r ≤ 30.

Приборы для измерения давления

SITRANS P Измерительные преобразователи для избыточного, абсолютного, дифференциального давления, расхода и уровня

Серия DS III

SITRANS P, серия DS III для	Избыточного давления 7MF4033	Абсолютного давления из серии Давление 7MF4233	Давления из серии Дифференциальное давление 7MF4333	Диффер. давления и расхода 7MF4433/7MF4533	Уровня 7MF4633
Условия использования					
Условия монтажа					
• указание по монтажу	Подсоединение к процессу вертикально вниз		любое		задается фланцем
Внешние условия					
• внешняя температура (во взрывоопасных областях соблюдать температурный класс)					
- измерительная ячейка с наполнителем из силиконового масла			-40 до+85 °C (-40 до+185 °F)		
30-bar (435 psi) измерительная ячейка			-40 до+85 °C (-40 до+185 °F) (-20 до+85 °C (-4 до+185 °F) у 7MF4533)		
- измерительная ячейка с инертной наполнительной жидкостью		-20 до+85 °C (-4 до+185 °F)			
- цифровой индикатор			-30 до+85 °C (-22 до+185 °F)		
• предел внешней температуры			см. внешнюю температуру		
• температура хранения			-50 до+85 °C (-58 до+185 °F)		
• климатический класс					
- переход точки росы			допускается		
• класс защиты (по EN 60 529)			IP 65		
• электромагнитная совместимость					
- излучение помех			по EN 50 081-1		
- помехоустойчивость			по EN 61 326 и NAMUR NE 21		
Параметры измеряемого вещества					
• температура измеряемого вещества					
- измерительная ячейка с наполнителем из силиконового масла			-40 до+100 °C (-40 до+212 °F)		Плюсовая сторона: см. Навесной фланец Минусовая сторона: -40 до+100 °C (-40 до+212 °F)
30-bar (435 psi) измерительная ячейка			-40 до+85 °C (-40 до+185 °F) (-20 до+85 °C (-4 до+185 °F) у 7MF4533)		
- измерительная ячейка с инертной наполнительной жидкостью		-20 до+100 °C (-4 до+212 °F)			
30-bar (435 psi) измерительная ячейка			-20 до+85 °C (-4 до+185 °F)		
• предел температуры измеряемого вещества			см. Температуру измеряемого вещества		
• макс. допустимое рабочее давление		см. стр. 1/18		номинальное давление (PN)	
Конструктивные особенности					
Вес (без опций)					
	около 1,5 kg (3,3 lb)		около 4,5 kg (9,9 lb)		
• по DIN (измерительный преобразователь с навесным фланцем, без тубуса)					около 11 до13 kg (24,2 до28,7 lb)
• по ANSI (измерительный преобразователь с навесным фланцем, без тубуса)					около 11 до18 kg (24,2 до39,7 lb)
Размеры					
	см. Рис 1/38		см. Рис 1/39	см. Рис 1/40	см. Рис 1/44

Приборы для измерения давления

SITRANS P Измерительные преобразователи для избыточного, абсолютного, дифференциального давления, расхода и уровня

Серия DS III

1

SITRANS P, серия DS III для	Избыточного давления 7MF4033	Абсолютного давления из серии Давление 7MF4233	Диффер. давления и расхода 7MF4433/7MF4533	Уровня 7MF4633
Конструктивные особенности (продолжение)				
Материал				
• материал частей, соприкасающихся с измеряемым веществом				
- соединительные цапфы	нерж.сталь, W.-Nr. 1.4404/316L или Hastelloy C4, W.-Nr. 2.4610			
- овалный фланец	нерж.сталь, W.-Nr. 1.4404/316L			
- разделительная мембрана	нерж.сталь, W.-Nr. 1.4404/316L или Hastelloy C276, W.-Nr. 2.4819		нерж.сталь, W.-Nr. 1.4404/316L, Hastelloy C276, W.-Nr. 2.4819, Monel, W.-Nr. 2.4360, Tantal или золото	
- колпачки и винтовая заглушка			нерж.сталь, W.-Nr. 1.4408 до PN 160, W.-Nr. 1.4571/316Ti для PN 420, Hastelloy C4, 2.4610 или Monel, 2.4360	
- O-кольцо			FPM (Viton) или как опция: PTFE, FEP, FEPM и NBR	
- плюсовая сторона				
Разделительная мембрана на навесном фланце				нерж.сталь, 1.4571/316Ti, Monel 400, W.-Nr. 2.4360, Hastelloy B2, W.-Nr. 2.4617, Hastelloy C276, W.-Nr. 2.4819, Hastelloy C4, W.-Nr. 2.4610, Tantal, PTFE, ECTFE
Поверхность уплотнения				ровная по DIN 2526 форма D или ANSI B16.5 RF для нерж.стали, W.-Nr. 1.4571/316Ti, DIN 2526 форма E или ANSI B16.5 RFSF у прочих материалов
- материал уплотнения в колпачках				
для стандартного использования				Viton
для использования в разряжении на навесном фланце				медь
- минусовая сторона				
Разделительная мембрана				нерж.сталь, W.-Nr. 1.4404/316L
Колпачки и винтовая заглушка				нерж.сталь, W.-Nr. 1.4408
O-кольцо				FPM (Viton)
• материал частей, не соприкасающихся с измеряемым веществом				
- корпус электроники	Алюминевое литье под давлением с небольшим содержанием меди GD-ALSi 12 или точное литье из нерж. стали, лак на основе сложных полиэфиров, типовая табличка из нерж.стали			
- винты колпачков			Сталь, оцинкованная и обработанная в растворе желтого хрома или нерж. сталь	
- монтажный уголок (опция)	Сталь, оцинкованная и обработанная в растворе желтого хрома или нерж. сталь			
Наполнение измерительных ячеек	Силиконовое масло или инертная наполнительная жидкость (макс. давление при измерении кислорода 160 bar (2320 psi))			Силиконовое масло
• наполнительная жидкость навесного фланца				Силиконовое масло или измененная конструкция
Подсоединение к процессу	Соединительные цапфы G1/2A nach DIN EN 837, внутренняя резьба 1/2 -14 NPTили овалный фланец (PN 160 (MWP 2320 psi)) с крепежной резьбой M10 или 7/16-20 UNF	Внутренняя резьба 1/4-18 NPT и фланцевое соединение по DIN 19 213 с крепежной резьбой M10 (M12 у PN 420 (MWP 6092 psi)) или 7/16-20 UNF		
• плюсовая сторона				Фланец по DIN и ANSI
• минусовая сторона				Внутренняя резьба 1/4-18 NPT и фланцевое соединение по DIN 19 213 с крепежной резьбой M10 или 7/16-20 UNF
Электрическое соединение	Винтовые клеммы, ввод кабеля через винтовое соединение Pg 13,5 (адаптер), M20 x 1,5 или 1/2 -14 NPT, или штепсель Han 7D/Han 8U			

Приборы для измерения давления

SITRANS P Измерительные преобразователи для избыточного, абсолютного, дифференциального давления, расхода и уровня

Серия DS III

SITRANS P, серия DS III для	Избыточного давления 7MF4033	Абсолютного давления из серии Давление 7MF4233	Дифференциальное давление 7MF4333	Диффер. давления и расхода 7MF4433/7MF4533	Уровня 7MF4633
Индикация и интерфейс					
Клавиши управления	3 для программирования на месте на приборе				
Цифровой индикатор	встроен, крышка со смотровым окном (опция)				
Вспомогательная энергия (U_H)					
Напряжение на клеммах измерительного преобразователя	DC 10,5 до 45 V и DC 10,5 до 30 V в искробезопасном режиме				
Пульсация	$U_{SS} \leq 0,2 \text{ V}$ (47 до 125 Hz)				
Шумы	$U_{eff} \leq 1,2 \text{ mV}$ (0,5 до 10 kHz)				
Сертификаты и допуски					
Классификация по рекомендациям по приборам давления (DGRL 97/23/EC):	<p>7MF4033, 7MF4233, 7MF4333, 7MF4433, 7MF4633 для газов флюидной группы 1 и жидкостей флюидной группы 1; выполняет требования статьи 3, абзац 3 (хорошая инженерная практика)</p> <p>7MF4533 для газов флюидной группы 1 и жидкостей флюидной группы 1; выполняет основные требования безопасности по статье 3, абзац 1 (приложении 1); классифицируется по категории III, конформность Modul H через TÜV Nord</p>				
Взрывозащита					
• искробезопасность „i“	PTB 99 ATEX 2122				
- обозначение	⊕ III/2 G EEx ia IIC/IV T4 / T5 / T6; EEx ib IIC/IV T4 / T5 / T6				
- доп. внешняя температура	-40 °C до +85 °C (-40 до +185 °F) температурный класс T4, +70 °C (158 °F) температурный класс T5, +60 °C (140 °F) температурный класс T6				
- подключение	к освидетельствованным контурам тока с искробезопасностью и максимальными величинами: $U_i = 30 \text{ V}$, $I_i = 100 \text{ mA}$, $P_i = 750 \text{ mW}$, $R_i = 300 \Omega$				
- эффективная внутренняя индуктивность/емкость	$L_i = 0,4 \text{ mH}$ / $C_i = 6 \text{ nF}$				
• Взрывонепроницаемый корпус „d“	PTB 99 ATEX 1160				
- обозначение	⊕ II 1/2 G EEx d IIC T4 / T6				
- доп. внешняя температура	-40 °C до +85 °C (-40 до +185 °F) температурный класс T4, +60 °C (140 °F) температурный класс T6				
- подключение	к контурам тока с рабочими величинами : $U_H = \text{DC } 10,5 \text{ до } 45 \text{ V}$				
• тип взрывозащиты „n“ (Zone 2)	TÜV 01 ATEX 1696 X				
- обозначение	⊕ II 3 G EEx nA L IIC T4 / T5 / T6				
- доп. внешняя температура	-40 °C до +85 °C (-40 до +185 °F) температурный класс T4, +70 °C (158 °F) температурный класс T5, +60 °C (140 °F) температурный класс T6				
- подключение	к контурам тока с рабочими величинами : $U_H = \text{DC } 10,5 \text{ до } 45 \text{ V}$				
• взрывозащита по FM	Certificate of Compliance 3008490				
- обозначение (XP/DIP) or (IS); (NI)	CL I, DIV 1, GP ABCD T4...T6; CL II, DIV 1, GP EFG; CL III; CL I, ZN 0/1 AEx ia IIC T4...T6; CL I, DIV 2, GP ABCD T4...T6; CL II, DIV 2, GP FG; CL III				
- доп. внешняя температура	$T_a = T_4: -40 \text{ °C до } 85 \text{ °C}; T_5: -40 \text{ °C до } 70 \text{ °C}; T_6: -40 \text{ °C до } 60 \text{ °C};$ $(T_a = T_4: -40 \text{ °F до } 185 \text{ °F}; T_5: -40 \text{ °F до } 158 \text{ °F}; T_6: -40 \text{ °F до } 140 \text{ °F});$				
- Entity parameters	по „control drawing“ ASE00072770A: $U_i = 30 \text{ V}$, $I_i = 100 \text{ mA}$, $P_i = 750 \text{ mW}$, $R_i = 300 \Omega$, $L_i = 0,4 \text{ mH}$, $C_i = 6 \text{ nF}$				
• взрывозащита по CSA	Certificate of Compliance 1153651				
- обозначение (XP/DIP) or (IS); (NI)	CL I, DIV 1, GP ABCD T4...T6; CL II, DIV 1, GP EFG; CL III; Ex ia IIC T4...T6; CL I, DIV 2, GP ABCD T4...T6; CL II, DIV 2, GP FG; CL III				
- доп. внешняя температура	$T_a = T_4: -40 \text{ °C до } 85 \text{ °C}; T_5: -40 \text{ °C до } 70 \text{ °C}; T_6: -40 \text{ °C до } 60 \text{ °C};$ $(T_a = T_4: -40 \text{ °F до } 185 \text{ °F}; T_5: -40 \text{ °F до } 158 \text{ °F}; T_6: -40 \text{ °F до } 140 \text{ °F});$				
- Entity parameters	по „control drawing“ ASE00072770A: $U_i = 30 \text{ V}$, $I_i = 100 \text{ mA}$, $P_i = 750 \text{ mW}$, $R_i = 300 \Omega$, $L_i = 0,4 \text{ mH}$, $C_i = 6 \text{ nF}$				
- Российские сертификаты и разрешения	Сертификат об утверждении типа средств измерений DE.C.30.004.A №9128, номер в Государственном реестре средств измерений 14408-00; Разрешения Госгортехнадзора на применения № РРС 04-3653, РРС 04-3654, Свидетельства о взрывозащитности ЦС ВЭ ИГД № 2001.C55, ЦС ВЭ ИГД №2001.C88				
Коммуникация					
Нагрузка при подключении					
• HART-коммуникатора	230 до 1100 Ω				
• HART-модема	230 до 500 Ω				
Кабель	2-х жильный экранированный: $\leq 3,0 \text{ км}$ (1,86 мили), многожильный экранированный: $\leq 1,5 \text{ км}$ (0,93 мили)				
Протокол	HART, версия 5.x				
Требования к PC/ноутбуку	IBM-совместимый, оперативная память > 32 Mbyte, винчестер > 70 Mbyte, RS 232-интерфейс, VGA-графика				
Программное обеспечение для PC/ноутбука	Windows 95 / 98 / NT 4.0 и SIMATIC PDM				

Приборы для измерения давления

SITRANS P Измерительные преобразователи для избыточного, абсолютного, дифференциального давления, расхода и уровня

Серия DS III

1

Заказные параметры

Заказные параметры	Номер заказа
Измерительный преобразователь SITRANS P избыточного давления Двухпроводная техника, серия DS DS III	7MF4033- ■ ■ ■ ■ ■ - ■ ■ ■ ■ ■
Наполн.изм.ячеек Чистка изм.ячеек	1 3
Силиконовое масло обычная	1
Инертная жидкость обезжиренная	3
Интервал измерения	B C D E F G
0,01 до 1 bar (0,15 до 14,5 psi)	B
0,04 до 4 bar (0,58 до 58,0 psi)	C
0,16 до 16 bar (2,32 до 232 psi)	D
0,63 до 63 bar (9,14 до 914 psi)	E
1,6 до 160 bar (23,2 до 2320 psi)	F
4,0 до 400 bar (58,0 до 5802 psi)	G
Материал частей, соприк. с изм.в-вом	A B C
Разд.мембрана Части изм. ячейки	A B C
Нерж.сталь Нерж.сталь	A B C
Hastelloy Нерж.сталь	A B C
Hastelloy Hastelloy	A B C
Конструкция для мембранного датчика давления	Y 0
Подсоединение к процессу	0 1 2 3
• соединительные цапфы G1/2A	0
• внутренняя резьба 1/4 - 14 NPT	1
• овальный фланец из нерж.стали, макс.интервал измерения 160 бар (2320 psi)	2
- крепежная резьба 1/16", 20 UNF	3
- крепежная резьба M10	3
Материал частей, не соприкасающихся с измеряемым веществом	0 3
• корпус алюминиевое литье под давлением	0
• корпус нерж.сталь точное литье	3
Конструкция	1 2
• стандартная конструкция	1
• международная конструкция, надпись на табличке на английском языке и документация на 5-ти языках на CD	2
Взрывозащита	A B D P E N C
• без взрывозащиты	A
• с взрывозащитой (CENELEC)	B D
Тип взрывозащиты:	P E
- „Искробезопасность“ (EEx ia)	N C
- „Взрывонепроницаемый корпус“ (EEx d) ¹⁾	
- „Искробезопасность и Взрывонепроницаемый корпус.“ (EEx ia +EEx d) ¹⁾	
- „n“ (зона 2)	
• с взрывозащитой (FM + CSA)	
- intrinsic safe und explosion-proof (is + xp) ¹⁾	
Электрическое подсоединение/ввод кабеля	A B C D
• резьбовое соединение Pg 13,5 ²⁾	A
• резьбовое соединение M20 x 1,5	B
• резьбовое соединение 1/4 - 14 NPT	C
• штепсель Han 7D ²⁾	D
Индикатор	1 6 7
• без индикатора (цифровой индикатор закрыт, установка: mA)	1
• с индикатором (цифровой индикатор видим, установка: mA)	6
• с индикатором (цифровой индикатор видим, установка по данным, необходимы краткие данные Y21 или Y22)	7

▶ поставка со склада

Приборы питания см. главу 6.

Объем поставки: измерительный преобразователь согласно заказу (руководство по эксплуатации является отдельной позицией (см. Принадлежности стр. 1/65)).

¹⁾ Без кабельного ввода.

²⁾ Не вместе с типом взрывозащиты “Взрывонепроницаемый корпус”.

Заказные параметры

Краткие данные

Прочие конструкции	
Дополнить номер заказа „Z“ и привести краткие данные.	
Измерительный преобразователь с монтажным уголком из	A01 A02
• стали	
• нержавеющей стали	
Штепсель Han 7D (металл, серый)	A30
Штепсель Han 8U (вместо Han 7D)	A31
Надпись на типовой табличке (вместо немецкого языка)	B11 B12 B13 B14
• английский	
• французский	
• испанский	
• итальянский	
Английская типовая табличка, единицы давления в H ₂ O или psi	B21
Сертификат изготовителя M по DIN 55 350, часть 18, и по ISO 8402	C11 C12 C14
Свидетельство приемочного испытания В согласно EN 10 204-3.1В	
Свидетельство завода согласно EN 10 204-2.2	
Настройка верхней границы выходного сигнала на 22 мА	D05
Конструкция для кислотных газов по NACE (только в комплекте с разделительной мембраной из Hastelloy)	D07
IP 68 (не вместе со штепселем Han 7D/Han 8U, кабельное резьбовое соединение Pg 13,5 и измерительные ячейки ≤ 63 bar)	D12
Цифровой индикатор рядом с клавишами управления (только вместе с основным прибором 7MF4033- ■ ■ ■ ■ 0- ■ A ■ 6 или 7MF4033- ■ ■ ■ ■ 0- ■ A ■ 7-Z, Y21 или Y22 + Y01)	D27
Использование в или у зоны 1D/2D (только вместе с основным прибором с типом взрывозащиты “искробезопасность”)	E01
Использование у зоны 0 (основной прибор EEx ia)	E02
Использование кислорода (при измерении кислорода и инертной наполнительной жидкости макс. 160 бар (2320 psi))	E10
Дополнительные данные	
Добавить в номер заказа „Z“, привести краткие данные и указать текстом.	
Предустановленный диапазон измерения, указать текстом: Y01: ...до ... mbar, bar, kPa, MPa, psi	Y01
Номер/описание точки измерения (макс. 16 знаков, указать текстом: Y15:	Y15
Сообщение точки измерения (макс. 27 знаков), указать текстом: Y16:	Y16
Запись адреса HART (TAG) (макс. 8 знаков), указать текстом: Y17:	Y17
Установка цифрового индикатора в единицах давления, указать текстом (стандартная установка: mA): Y21: mbar, bar, kPa, MPa, psi, ...	Y21
Указание к Y21 Могут быть выбраны следующие единицы давления: bar, mbar, mm H ₂ O*, in H ₂ O*, ft H ₂ O*, mm HG, в HG, psi, Pa, kPa, MPa, g/cm ² , kg/cm ² , mA, Torr, ATM или % (*) эталонная температура 20 °C)	
Установка цифрового индикатора не в единицах давления, указать текстом: Y22: до..... l/min, m ³ /h, m, USgpm, ...	Y22 + Y01
(обязательно указать диапазон измерения в единицах давления (Y01))	

Только „Y01“, „Y21“, „Y22“ и „D05“ как предварительная заводская настройка (бесплатно)

Пример заказа:

Поз.строка: 7MF4033-1EA00-1AA7-Z
В-строка: A01 + Y01 + Y21
С-строка: Y01: 10 до 20 bar (145 до 290 psi)
С-строка: Y21: bar

Серия DS III

1

Заказные параметры

Измерительный преобразователь SITRANS P для абсолютного давления из серии измерительных преобразователей давления, двухпроводная техника, серия DS III

Наполн.изм.ячеек	Чистка изм. ячеек
Силиконовое масло	обычная
Инертная жидкость	обезжиренная

Интервал измерения	
3,3 до 250 mbar	(0,12 до 3,63 psi)
43 до 1,300 mbar	(0,62 до 18,9 psi)
160 до 5,000 mbar	(2,32 до 72,5 psi)
1 до 30 bar	(14,5 до 435 psi)

Материал частей, соприк. с изм.в-вом

Разд.мембрана	Части изм. ячейки
Нерж.сталь	Нерж.сталь
Hastelloy	Нерж.сталь
Hastelloy	Hastelloy
Конструкция с внешним мембранным разделителем давления ¹⁾	

Подсоединение к процессу

- соединительные цапфы G1/2A
- внутренняя резьба 1/4 - 14 NPT
- овалный фланец из нерж.стали, макс.интервал измерения 1 60 бар (2320 psi)
- крепежная резьба 7/16" 20 UNF
- крепежная резьба M10

Материал частей, не соприкасающихся с измеряемым веществом

- корпус алюминиевое литье под давлением
- корпус нерж.сталь точное литье

Конструкция

- стандартная конструкция
- международная конструкция, надпись на табличке на английском языке и документация на 5-ти языках на CD

Взрывозащита

- без взрывозащиты
- с взрывозащитой (CENELEC)
Тип взрывозащиты:
- „Искробезопасность“ (EEx ia)
- „Взрывонепроницаемый корпус“ (EEx d) ²⁾
- „Искробезопасность и Взрывонепроницаемый корпус.“ (EEx ia +EEx d) ²⁾
- „n“ (зона 2)
- с взрывозащитой (FM + CSA)
- intrinsic safe und explosion-proof (is + xp) ¹⁾

Электрическое подсоединение/ввод кабеля

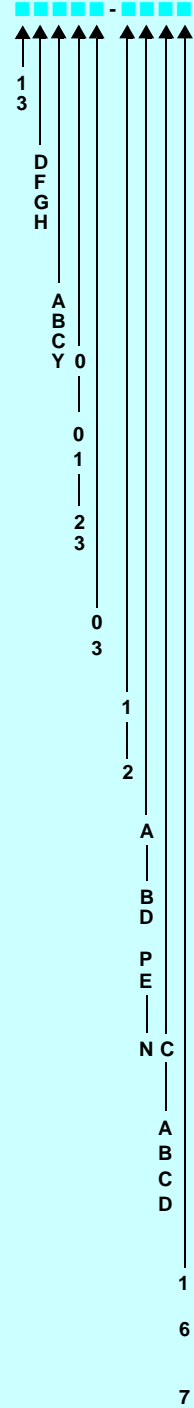
- резьбовое соединение Pg 13,5³⁾
- резьбовое соединение M20 x 1,5
- резьбовое соединение 1/4 - 14 NPT
- штепсель Han 7D ³⁾

Индикатор

- без индикатора (цифровой индикатор закрыт, установка: mA)
- с индикатором (цифровой индикатор видим, установка: mA)
- с индикатором (цифровой индикатор видим, установка по данным, необходимы краткие данные Y21 или Y22)

Номер заказа

7MF4233-



Заказные параметры

Прочие конструкции

Дополнить номер заказа „Z“ и привести краткие данные.

- Измерительный преобразователь с монтажным уголком из
 - стали
 - нержавеющей стали
- Штепсель Han 7D (металл, серый)
- Штепсель Han 8U (вместо Han 7D)
- Надпись на типовой табличке (вместо немецкого языка)
 - английский
 - французский
 - испанский
 - итальянский

Английская типовая табличка, единицы давления в H₂O или psi

- Сертификат изготовителя M по DIN 55 350, часть 18, и по ISO 8402
- Свидетельство приемочного испытания B согласно EN 10 204-3.1B
- Свидетельство завода согласно EN 10 204-2.2

Настройка верхней границы выходного сигнала на 22 мА

Конструкция для кислотных газов по NACE (только в комплекте с разделительной мембраной из Hastelloy)

IP 68 (не вместе со штепселем Han 7D/Han 8U, кабельное резьбовое соединение Pg 13,5)

Цифровой индикатор рядом с клавишами управления (только вместе с основным прибором 7MF4233-...0-A 6 или 7MF4233-...0-A 7-Z, Y21 или Y22 + Y01)

Использование в или у зоны 1D/2D (только вместе с основным прибором с типом взрывозащиты “искробезопасность”)

Использование у зоны 0 (основной прибор EEx ia)

Дополнительные данные

Добавить в номер заказа „Z“, привести краткие данные и указать текстом.

Предустановленный диапазон измерения, указать текстом: Y01: ...до ... mbar, bar, kPa, MPa, psi

Номер/описание точки измерения (макс. 16 знаков, указать текстом: Y15:

Сообщение точки измерения (макс. 27 знаков), указать текстом: Y16:

Запись адреса HART (TAG) (макс. 8 знаков), указать текстом: Y17:

Установка цифрового индикатора в единицах давления, указать текстом (стандартная установка: mA): Y21: mbar, bar, kPa, MPa, psi, ... (Единицы давления на выбор для „Y21“ см. „Доп.данные“, стр. 1/27)

Установка цифрового индикатора не в единицах давления, указать текстом : Y22: до..... l/min, m³/h, m, USgpm, ... (обязательно указать диапазон измерения в единицах давления (Y01))

Краткие данные

A01
A02

A30
A31

B11
B12
B13
B14

B21

C11
C12
C14

D05

D07

D12

D27

E01

E02

E10

Y01

Y15

Y16

Y17

Y21

Y22 + Y01

Только „Y01“, „Y21“, „Y22“ и „D05“ как предварительная заводская настройка (бесплатно)

Пример заказа: см.стр. 1/27

Объем поставки: измерительный преобразователь согласно заказу (руководство по эксплуатации является отдельной позицией (см. Принадлежности стр. 1/65)).

Приборы питания см. главу 6.

¹⁾ Конструкция 7MF4233-1DY... только до макс. интервала измерения 200 mbar (2,9 psi).

²⁾ Без кабельного ввода

³⁾ Не вместе с типом взрывозащиты “Взрывонепроницаемый корпус”.

Приборы для измерения давления

SITRANS P Измерительные преобразователи для избыточного, абсолютного, дифференциального давления, расхода и уровня

Серия DS III

1

Заказные параметры

Измерительный преобразователь SITRANS P для абсолютного давления из серии измерительных преобразователей дифференциального давления, двухпроводная техника, серия DS III

Наполн.изм.ячеек **Чистка изм.ячеек**
 Силиконовое масло обычная
 Инертная жидкость обезжиренная

Интервал измерения
 8,3 до 250 mbar (0,12 до 3,63 psi)
 43 до 1,300 mbar (0,62 до 18,9 psi)
 160 до 5,000 mbar (2,32 до 72,5 psi)
 1,0 до 30 bar (14,5 до 435 psi)
 5,3 до 100 bar (76,9 до 1,450 psi)

Материал частей, соприк. с изм.в-вом

Разд.мембрана	Части изм. ячейки
Нерж.сталь	Нерж.сталь
Hastelloy	Edelstahl
Hastelloy	Hastelloy
Tantal	Tantal
Monel	Monel
Золото	Золото

Конструкция с внешним мембранным разделителем давления¹⁾

Подсоединение к процессу

Внутренняя резьба 1/4 - 18 NPT с фланцевым соединением по DIN 19 213

- сброс давления напротив подсоединения к процессу
 - крепежная резьба M10 1/16 - 20 UNF
- сброс давления сбоку на колпачке²⁾
 - крепежная резьба M10 1/16 - 20 UNF

Материал частей, не соприкасающихся с изм. веществом

Винты колпачков Корпус электроники

Нерж.сталь	Ал.литье под дав.	2
Нерж.сталь	Точное литье из HC	3

Конструкция

- стандартная конструкция
- международная конструкция, надпись на табличке на английском языке и документация на 5-ти языках на CD

Взрывозащита

- без взрывозащиты
- с взрывозащитой (CENELEC)
 Тип взрывозащиты:
 - „Искробезопасность“ (EEx ia)
 - „Взрывонепроницаемый корпус/Взрывонепроницаемый корпус“ (EEx d)³⁾
 - „Искробезопасность и Взрывонепроницаемый корпус.“ (EEx ia +EEx d)³⁾
 - „n“ (зона 2)
- с взрывозащитой (FM + CSA)
 - intrinsic safe und explosion-proof (is + xp)³⁾⁵⁾

Электрическое подсоединение/ввод кабеля

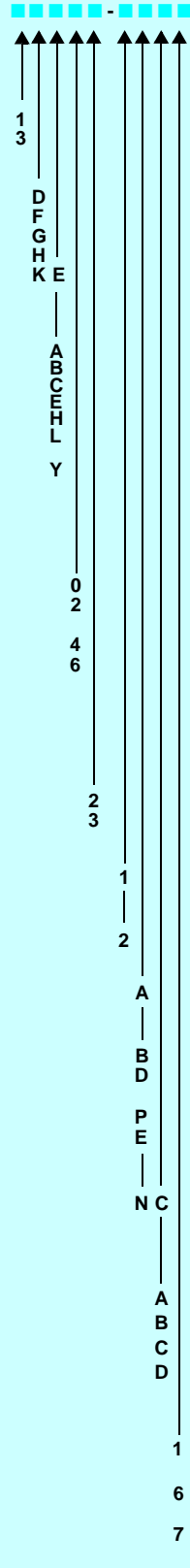
- резьбовое соединение Pg 13,5⁴⁾
- резьбовое соединение M20 x 1,5
- резьбовое соединение 1/4 - 14 NPT
- штгесель Nan 7D⁴⁾

Индикатор

- без индикатора (цифровой индикатор закрыт, установка: mA)
- с индикатором (цифровой индикатор видим, установка: mA)
- с индикатором (цифровой индикатор видим, установка по данным, необходимы краткие данные Y21 или Y22)

Номер заказа

7MF4333- -



Заказные параметры

Краткие данные

Прочие конструкции

Дополнить номер заказа „Z“ и привести краткие данные

Измерительный преобразователь с монтажным уголком из

- стали
- нержавеющей стали

O-кольцо колпачков (вместо FPM (Viton))

- PTFE (тефлон)
- FEP (с силиконовым сердечником, пищевой)
- FFFPM (Kalrez)
- NBR (Buna N)

Штгесель Nan 7D (металл, серый)

Штгесель Nan 8U (вместо Nan 7D)

Винтовые заглушки 1/4 -18 NPT с вентилем, из материала колпачков

Надпись на типовой табличке (вместо немецкого языка)

- английский
- французский
- испанский
- итальянский

Английская типовая табличка, единицы давления в H₂O или psi

Сертификат изготовителя M по DIN 55 350, часть 18, и по ISO 8402

Свидетельство приемочного испытания B согласно

EN 10 204-3.1B

Свидетельство завода согласно EN 10 204-2.2

Настройка верхней границы выходного сигнала на 22 мА

Конструкция для кислотных газов по NACE (только в комплекте с разделительной мембраной из Hastelloy)

IP 68 (не вместе со штгеселем Nan 7D/Nan 8U, кабельное резьбовое соединение Pg 13,5)

Цифровой индикатор рядом с клавишами управления (только вместе с основным прибором 7MF4333- - - - - 2 - - A 6 или 7MF4333- - - - - 2 - - A 7-Z, Y21 или Y22 + Y01)

Использование в или у зоны 1D/2D (только вместе с основным прибором с типом взрывозащиты „искробезопасность“)

Использование у зоны 0 (основной прибор EEx ia)

Использование кислорода (при измерении кислорода и инертной наполнительной жидкости макс. 160 бар (2320 psi))

Смена стороны подсоединения к процессу

Боковой сброс давления для измерения газа

Колпачок из

- Hastelloy
- Monel
- нерж.сталь с PVDF-вставкой (макс. PN 10 (MWP 145 psi), макс. температура вещества 90 °C (194 °F))

¹⁾ Конструкция 7MF4333-IDY... только до max. интервала измерения 200 mbar (2,9 psi).

²⁾ Не для измерительной ячейки 5,3 до 160 bar (76,9 до 2320 psi).

³⁾ Без кабельного ввода

⁴⁾ Не вместе с типом взрывозащиты „Взрывонепроницаемый корпус“.

⁵⁾ Только вместе с разделительной мембраной из нерж.стали или Hastelloy.

Приборы для измерения давления

SITRANS P Измерительные преобразователи для избыточного, абсолютного, дифференциального давления, расхода и уровня

Серия DS III

1

Заказные параметры	Краткие данные
Дополнительные данные Добавить в номер заказа „Z“, привести краткие данные и указать текстом.	
Предустановленный диапазон измерения, указать текстом: Y01: ...до ... mbar, bar, kPa, MPa, psi	Y01
Номер/описание точки измерения (макс. 16 знаков), указать текстом: Y15:	Y15
Сообщение точки измерения (макс. 27 знаков), указать текстом: Y16:	Y16
Запись адреса HART (TAG) (макс. 27 знаков), указать текстом: Y17:	Y17
Установка цифрового индикатора в единицах давления, указать текстом (стандартная установка: mA): Y21: mbar, bar, kPa, MPa, psi, ... (единицы давления по выбору для „Y21“ см. „Доп. данные“, стр. 1/27)	Y21
Установка цифрового индикатора не в единицах давления, указать текстом : Y22: до..... l/min, m ³ /h, m, USgpm, ... (обязательно указать диапазон измерения в единицах давления (Y01))	Y22 + Y01

Только „Y01“, „Y21“, „Y22“ и „D05“ как предварительная заводская настройка (бесплатно)

Пример заказа: см. стр. 1/27.

Приборы питания см. главу 6.

Объем поставки: измерительный преобразователь согласно заказа (руководство по эксплуатации является отдельной позицией (см. Принадлежности стр. 1/65)).

Приборы для измерения давления

SITRANS P Измерительные преобразователи для избыточного, абсолютного, дифференциального давления, расхода и уровня

Серия DS III

Заказные параметры

Измерительный преобразователь SITRANS P для дифференциального давления и расхода, двухпроводная техника, серия DS III, PN 32/160 (MWP 464/2320 psi)

Наполн.изм.ячеек Чистка изм.ячеек

Силиконовое масло обычная
Инертная жидкость обезжиренная

PN 32 (MWP 464 psi), интервал измер.
1 до 20 mbar¹⁾ (0,0145 до 0,29 psi)
PN 160 (MWP 2320 psi), интервал измер.
1 до 60 mbar (0,0145 до 0,87 psi)
2,5 до 250 mbar (0,036 до 3,63 psi)
6 до 600 mbar (0,087 до 8,70 psi)
16 до 1,600 mbar (0,232 до 23,2 psi)
50 до 5,000 mbar (0,725 до 72,5 psi)
0,3 до 30 bar (4,35 до 435 psi)

Материал частей, соприк. с изм.в-вом (колпачки из нержавеющей стали)

Разд. мембрана	Части изм. ячейки
Нерж.сталь	Нерж.сталь
Hastelloy	Нерж.сталь
Hastelloy	Hastelloy
Tantal ²⁾	Tantal
Monel ²⁾	Monel
Золото ²⁾	Золото

Конструкция с внешним мембранным разделителем давления

Подсоединение к процессу
Внутренняя резьба 1/4 - 18 NPT с фланцевым соединением по DIN 19 213

- сброс давления напротив подсоединения к процессу
- крепежная резьба M10
7/16 - 20 UNF
- сброс давления сбоку на колпачке¹⁾
крепежная резьба M10
7/16 - 20 UNF

Материал частей, не соприкасающихся с изм. веществом
Винты колпачков Корпус электроники

Нерж.сталь Ал.литье под давл.
Нерж.сталь Точное литье из НС

Конструкция
• стандартная конструкция
• международная конструкция, надпись на табличке на английском языке и документация на 5-ти языках на CD

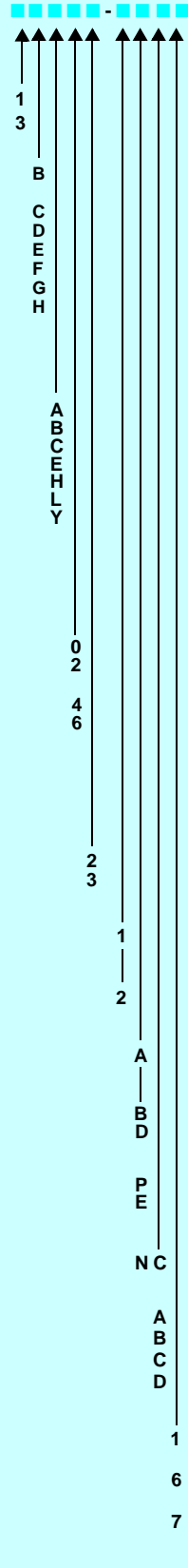
Взрывозащита
• без взрывозащиты
• с взрывозащитой (CENELEC)
Тип взрывозащиты:
- „Искробезопасность“ (EEx ia)
- „Взрывонепроницаемый корпус“ (EEx d)³⁾
- „Искробезопасность и Взрывонепроницаемый корпус.“ (EEx ia + EEx d)³⁾
- „n“ (зона 2)
• с взрывозащитой (FM + CSA)
- intrinsic safe und explosion-proof (is + xp)^{3),5)}

Электрическое подсоединение/ввод кабеля
• резьбовое соединение Pg 13,5⁴⁾
• резьбовое соединение M20 x 1,5
• резьбовое соединение 1/4 - 14 NPT
• штепсель Han 7D⁴⁾

Индикатор
• без индикатора (цифровой индикатор закрыт, установка: mA)
• с индикатором (цифровой индикатор видим, установка: mA)
• с индикатором (цифровой индикатор видим, установка по данным, необходимы краткие данные Y21 или Y22)

Номер заказа

7MF4433-



Заказные параметры

Краткие данные

Прочие конструкции	Краткие данные
Дополнить номер заказа „Z“ и привести краткие данные	
Измерительный преобразователь с монтажным уголком из	A01
• стали	A02
• нержавеющей стали	
O-кольцо колпачков (вместо FPM (Viton))	A20
• PTFE (тефлон)	A21
• FEP (с силиконовым сердечником, пищевой)	A22
• FFFPM (Kalrez)	A23
• NBR (Buna N)	
Штепсель Han 7D (металл, серый)	A30
Штепсель Han 8U (вместо Han 7D)	A31
Винтовые заглушки (1/4 -18 NPT) с вентилем, из материала колпачков	A40
Надпись на типовой табличке (вместо немецкого языка)	B11
• английский	B12
• французский	B13
• испанский	B14
• итальянский	
Английская типовая табличка, единицы давления в H ₂ O или psi	B21
Сертификат изготовителя M по DIN 55 350, часть 18, и по ISO 8402	C11
Свидетельство приемочного испытания B согласно EN 10 204-3.1B	C12
Свидетельство завода согласно EN 10 204-2.2	C14
Настройка верхней границы выходного сигнала на 22 mA	D05
Конструкция для кислотных газов по NACE (только в комплекте с разделительной мембраной из Hastelloy)	D07
IP 68 (не вместе со штепселем Han 7D/Han 8U, кабельное резьбовое соединение Pg 13,5)	D12
Цифровой индикатор рядом с клавишами управления (только вместе с основным прибором 7MF4433-...-2-...A 6 или 7MF4433-...-2-...A 7-Z, Y21 или Y22 + Y01)	D27
Использование в или у зоны 1D/2D (только вместе с основным прибором с типом взрывозащиты “искробезопасность”)	E01
Использование у зоны 0 (основной прибор EEx ia)	E02
Защита от переполнения для горючих и не горючих жидкостей (макс. PN 32) (основной прибор EEx ia) по WHG и VbF	E08
Использование кислорода (при измерении кислорода и инертной наполнительной жидкости макс. 160 bar (2320 psi))	E10
Смена стороны подсоединения к процессу	H01
Боковой сброс давления для измерения газа	H02
Колпачки из нерж.стали для вертикальных линий активного давления (не вместе с K01, K02 и K04) ¹⁾	H03
Колпачок из Hastelloy	K01
Колпачок из Monel	K02
Колпачок из нерж.стали с PVDF-вставкой (макс. PN 10 (MWP 145 psi), макс. температура вещества 90 °C (194 °F))	K04

► поставка со склада.

1) Не подходит для установки разделителя давления.
2) Только вместе с макс. интервалом измерения 250, 1600, 5000 и 30000 mbar (3,63, 23,2, 72,5, и 435 psi).
3) Без кабельного ввода
4) Не вместе с типом взрывозащиты “Герметический кожух”.
5) Только вместе с разделительной мембраной из нерж.стали или Hastelloy.

Приборы для измерения давления

SITRANS P Измерительные преобразователи для избыточного, абсолютного, дифференциального давления, расхода и уровня

Серия DS III

Заказные параметры	Краткие Данные
Дополнительные данные Добавить в номер заказа „Z“, привести краткие данные и указать текстом.	
Предустановленный диапазон измерения, указать текстом: • при линейной характеристике: Y01: ... до ... mbar, bar, kPa, MPa, psi... • при корневой характеристике: Y02: ... до ... mbar, bar, kPa, MPa, psi ...	Y01 Y02
Номер/описание точки измерения (макс. 16 знаков, указать текстом: Y15:	Y15
Сообщение точки измерения (макс. 27 знаков), указать текстом: Y16:	Y16
Запись адреса HART (TAG) (макс. 27 знаков), указать текстом: Y17:	Y17
Установка цифрового индикатора в единицах давления, указать текстом (стандартная установка: mA): Y21: mbar, bar, kPa, MPa, psi, ... (единицы давления по выбору для „Y21“ см. „Доп. данные“, стр. 1/27)	Y21
Установка цифрового индикатора не в единицах давления, указать текстом : Y22: до..... l/min, m ³ /h, m, USgpm, ... (обязательно указать диапазон измерения в единицах давления (Y01))	Y22¹⁾ + Y01 или Y02

Только „Y01“, „Y02“, „Y21“ и „D05“ как предварительная заводская установка (бесплатно).

Пример заказа: см. стр. 1/27.

Объем поставки: измерительный преобразователь согласно заказа (руководство по эксплуатации является отдельной позицией (см. Принадлежности стр. 1/65)).

Приборы питания см. главу 6.

¹⁾ не вместе с защитой от переполнения для горючих и не горючих жидкостей (Краткие данные „E08“)

Приборы для измерения давления

SITRANS P Измерительные преобразователи для избыточного, абсолютного, дифференциального давления, расхода и уровня

Серия DS III

Заказные параметры

Измерительный преобразователь SITRANS P для дифференциального давления и расхода, двухпроводная техника, серия DS III, PN 420 (MWP 6092 psi)

Интервал измерения	
2,5 до 250 mbar	(0,036 до 3,63 psi)
6 до 600 mbar	(0,087 до 8,7 psi)
16 до 1,600 mbar	(0,23 до 23,2 psi)
50 до 5,000 mbar	(0,73 до 72,5 psi)
0,3 до 30 bar	(4,35 до 435 psi)

Материал частей, соприк. с изм. в-вом
(колпачки из нержавеющей стали)

Разд.мембрана	Части изм.ячейки
Нерж.сталь	Нерж.сталь
Hastelloy	Нерж.сталь
Золото ¹⁾	Золото

Подсоединение к процессу

Внутренняя резьба 1/4 - 18 NPT с фланцевым соединением по DIN 19 213

- сброс давления напротив подсоединения к процессу
 - крепежная резьба M12
 - крепежная резьба 7/16 - 20 UNF
- винтовая заглушка сбоку на колпачке
 - крепежная резьба M12
 - крепежная резьба 7/16 - 20 UNF

Материал частей, не соприкасающихся с изм. веществом

Винты колпачков Корпус электроники

Нерж.сталь	Ал.лите под давл.
Нерж.сталь	Точное литье из НС

Конструкция

- стандартная конструкция
- международная конструкция, надпись на табличке на английском языке и документация на 5-ти языках на CD

Взрывозащита

- без взрывозащиты
- с взрывозащитой (CENELEC)
 - Тип взрывозащиты:
 - „Искробезопасность“ (EEx ia)
 - „Взрывонепроницаемый корпус“ (EEx d)²⁾
 - „Искробезопасность и Взрывонепроницаемый корпус.“ (EEx ia +EEx d)²⁾
 - „n“ (зона 2)
- с взрывозащитой (FM + CSA)
 - intrinsic safe und explosion-proof (is + xp)²⁾

Электрическое подсоединение/ввод кабеля

- резьбовое соединение Pg 13,5³⁾
- резьбовое соединение M20 x 1,5
- резьбовое соединение 1/4 - 14 NPT
- штпсель Han 7D³⁾

Индикатор

- без индикатора (цифровой индикатор закрыт, установка: mA)
- с индикатором (цифровой индикатор видим, установка: mA)
- с индикатором (цифровой индикатор видим, установка по данным, необходимы краткие данные Y21 или Y22)

Только „Y01“, „Y02“, „Y21“, „Y22“ или „D05“ как предварительная заводская настройка (бесплатно)

Пример заказа: см. стр. 1/27

Объем поставки: измерительный преобразователь согласно заказа (руководство по эксплуатации является отдельной позицией (см. Принадлежности стр. 1/65)).

Приборы питания см. главу 6.

Номер заказа

7MF4533-

1 ■■■■ - ■■■■

↑ ↑ ↑ ↑ ↑

D
E
F
G
H

A
B
L

1
3
5
7

2
3

1
2

A
B
D
P
E
N
C

A
B
C
D

1
6
7

Заказные параметры

Краткие данные

Прочие конструкции	
Дополнить номер заказа „Z“ и привести краткие данные	
Измерительный преобразователь с монтажным уголком из	A01 A02
• стали	
• нержавеющей стали	
О-кольцо колпачков (вместо FPM (Viton))	A20
• PTFE (тефлон)	A21
• FEP (с силиконовым сердечником, пищевой)	A22
• FFFM (Kalrez)	A23
• NBR (Buna N)	
Штпсель Han 7D (металл, серый)	A30
Штпсель Han 8U (вместо Han 7D)	A31
Винтовые заглушки (1/4 -18 NPT) с вентилем, из материала колпачков	A40
Надпись на типовой табличке (вместо немецкого языка)	B11 B12 B13 B14
• английский	
• французский	
• испанский	
• итальянский	
Английская типовая табличка, единицы давления в H ₂ O или psi	B21
Сертификат изготовителя M по DIN 55 350, часть 18, и по ISO 8402	C11 C12 C14
Свидетельство приемочного испытания В согласно EN 10 204-3.1В	
Свидетельство завода согласно EN 10 204-2.2	
Настройка верхней границы выходного сигнала на 22 мА	D05
Конструкция для кислотных газов по NACE (только в комплекте с разделительной мембраной из Hastelloy)	D07
IP 68 (не вместе со штпселем Han 7D/Han 8U, кабельное резьбовое соединение Pg 13,5)	D12
Цифровой индикатор рядом с клавишами управления (только вместе с основным прибором 7MF4533-■■■■■2-■■■A 6 или 7MF4533-■■■■■2-■■■A 7-Z, Y21 или Y22 + Y01)	D27
спользование в или у зоны 1D/2D (только вместе с основным прибором с типом взрывозащиты “искробезопасность”)	E01
Использование у зоны 0 (основной прибор EEx ia)	E02
Смена стороны подсоединения к процессу	H01
Колпачки из нерж.стали для вертикальных линий активного давления	H03
Дополнительные данные	
Добавить в номер заказа „Z“, привести краткие данные и указать текстом.	
Предустановленный диапазон измерения, указать текстом:	Y01 Y02
• при линейной характеристике: Y01: ... до ... mbar, bar, kPa, MPa, psi...	
• при корневой характеристике: Y02: ... до ... mbar, bar, kPa, MPa, psi ...	
Номер/описание точки измерения (макс. 16 знаков, указать текстом: Y15:	Y15
Сообщение точки измерения (макс. 27 знаков), указать текстом: Y16:	Y16
Запись адреса HART (TAG) (макс. 27 знаков), указать текстом: Y17:	Y17
Установка цифрового индикатора в единицах давления, указать текстом (стандартная установка: mA): Y21: mbar, bar, kPa, MPa, psi, ... (единицы давления по выбору для „Y21“ см. „Доп. данные“, стр. 1/27)	Y21
Установка цифрового индикатора не в единицах давления, указать текстом : Y22: до..... l/min, m ³ /h, m, USgpm, ... (обязательно указать диапазон измерения в единицах давления (Y01))	Y22 + Y01 или Y02

- только вместе с макс. интервалом измерения 250, 1600, 5000 и 30000 mbar (3,63, 23,2, 72,5, и 435 psi).
- без кабельного резьбового соединения.
- не вместе с типом взрывозащиты „Взрывонепроницаемый корпус“.
- только вместе с разделительной мембраной из нерж.стали или Hastelloy.

Приборы для измерения давления

SITRANS P Измерительные преобразователи для избыточного, абсолютного, дифференциального давления, расхода и уровня

Серия DS III

1

Заказные параметры

Измерительный преобразователь SITRANS P для уровня, двухпроводная техника, серия DS III

Интервал измерения

- 25 до 250 mbar (0,36 до 3,63 psi)
- 25 до 600 mbar (0,36 до 8,7 psi)
- 53 до 1,600 mbar (0,77 до 23,2 psi)
- 0,16 до 5,0 bar (2,32 до 72,5 psi)

Подсоединение к процессу минусовой стороны

Внутренняя резьба 1/4 - 18 NPT и фланцевое соединение по DIN 19213 с крепежной резьбой

- M10
- 7/16 - 20 UNF

Материал частей, не соприкасающихся с изм. веществом

Винты колпачков Корпус электроники

Нерж.сталь Ал.лите под давл.
Нерж.сталь Точное литье из НС

Конструкция

- стандартная конструкция
- международная конструкция, надпись на табличке на английском языке и документация на 5-ти языках на CD

Взрывозащита

- без взрывозащиты
- с взрывозащитой (CENELEC)
Тип взрывозащиты:
- „Искробезопасность“ (EEx ia)
- „Взрывонепроницаемый корпус“ (EEx d)¹⁾
- „Искробезопасность и Взрывонепроницаемый корпус.“ (EEx ia +EEx d)¹⁾
- „п“ (зона 2)
- с взрывозащитой (FM + CSA)
- intrinsic safe и explosion-proof (is + xp)^{1) 3)}

Электрическое подсоединение/ввод кабеля

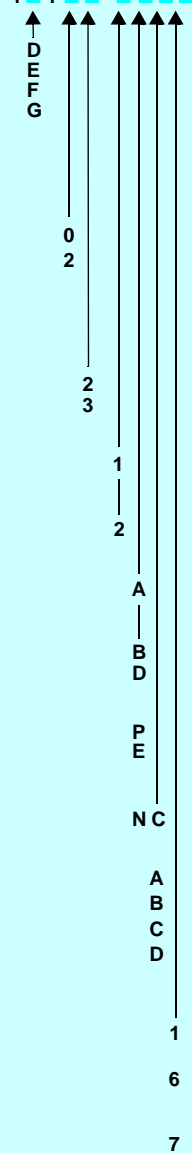
- резьбовое соединение Pg 13,5²⁾
- резьбовое соединение M20 x 1,5
- резьбовое соединение 1/4 - 14 NPT
- штепсель Han 7D²⁾

Индикатор

- без индикатора (цифровой индикатор закрыт, установка: mA)
- с индикатором (цифровой индикатор видим, установка: mA)
- с индикатором (цифровой индикатор видим, установка по данным, необходимы краткие данные Y21 или Y22)

Номер заказа

7MF4633-
1 Y - - - - -



Указание по заказу: 1. Позиция заказа: изм.преобраз. 7MF4633-...
2. Позиция заказа: навесной фланец 7MF4912-3-...

Пример заказа:

Позиционная строка 1: 7MF4633-1EY20-1AA1-Z
В-строка: Y01
С-строка: Y01: 80 до 143 mbar (1,16 до2,1 psi)
Позиционная строка 2: 7MF4912-3GE01

Заказные параметры

Прочие конструкции

Дополнить номер заказа „Z“ и привести краткие данные

- О-кольцо колпачков на минусовой стороне (вместо FPM (Viton))
- PTFE (тефлон)
- FEP (с силиконовым сердечником, пищевой)
- FFPM (Kalrez)
- NBR (Buna N)

Штепсель Han 7D (металл, серый)
Штепсель Han 8U (вместо Han 7D)

Винтовые заглушки (1/4 -18 NPT) с вентилем, из материала колпачков

Надпись на типовой табличке (вместо немецкого языка)

- английский
- французский
- испанский
- итальянский

Английская типовая табличка, единицы давления в H₂O или psi

Сертификат изготовителя M по DIN 55 350, часть 18, и по ISO 8402

Свидетельство приемочного испытания В согласно EN 10 204-3.1В
Свидетельство завода согласно EN 10 204-2.2

Настройка верхней границы выходного сигнала на 22 мА

Конструкция для кислотных газов по NACE (только в комплекте с разделительной мембраной из Hastelloy)

Использование в или у зоны 1D/2D (только вместе с основным прибором с типом взрывозащиты “искробезопасность”)
Использование у зоны 0 (основной прибор EEx ia)

Защита от переполнения для горючих и не горючих жидкостей (макс. PN 32) (основной прибор EEx ia) по WHG и VbF

Смена стороны подсоединения к процессу

Дополнительные данные

Добавить в номер заказа „Z“, привести краткие данные и указать текстом.

Предустановленный диапазон измерения, указать текстом:
Y01: ...до ... mbar, bar, kPa, MPa, psi

Номер/описание точки измерения (макс. 16 знаков), указать текстом:
Y15:

Сообщение точки измерения (макс. 27 знаков), указать текстом:
Y16:

Запись адреса HART (TAG) (макс. 8 знаков), указать текстом: Y17:

Установка цифрового индикатора в единицах давления, указать текстом (стандартная установка: mA):

Y21: mbar, bar, kPa, MPa, psi, ...
(единицы давления по выбору для „Y21“ см. „Доп. данные“, стр. 1/27)

Установка цифрового индикатора не в единицах давления, указать текстом:

Y22: до..... l/min, m³/h, m, USgpm, ...
(обязательно указать диапазон измерения в единицах давления (Y01))

Краткие данные

- A20
- A21
- A22
- A23
- A30
- A31
- A40
- B11
- B12
- B13
- B14
- B21
- C11
- C12
- C14
- D05
- D12
- E01
- E02
- E08
- H01
- Y01
- Y15
- Y16
- Y17
- Y21
- Y22⁴⁾ + Y01

Только „Y01“, „Y21“, „Y22“ и „D05“ как предварительная заводская установка (бесплатно).

Объем поставки: измерительный преобразователь согласно заказа (руководство по эксплуатации является отдельной позицией (см. Принадлежности стр.1/65)).

Приборы питания см. главу 6.

- Без кабельного ввода
- Не вместе с типом взрывозащиты „Взрывонепроницаемый корпус“.
- Только вместе с разделительной мембраной из нержавеющей стали или Hastelloy.
- не вместе с защитой от переполнения для горючих и не горючих жидкостей (Краткие данные „E08“).

Приборы для измерения давления

SITRANS P Измерительные преобразователи для избыточного, абсолютного, дифференциального давления, расхода и уровня

Серия DS III

1

Заказные параметры

Номер заказа Краткие данные

Навесной фланец
прямой монтаж на измерительный преобразователь SITRANS P (часть преобразователя) для уровня для серии DS III

Фланец	Диаметр	Ном.давл.
Соед. по DIN 2501	DN 80	PN 40
	DN 100	PN 16 PN 40
Соед. по ANSI B16.5	3 inch	class 150 class 300
	4 inch	class 150 class 300

Измененная конструкция
Привести краткие данные и текст:
Диаметр: ...; Ном.давление: ...

Материал частей, соприкасающихся с измеряемым веществом

- нерж.сталь W.-Nr. 1.4571
- - с PFA-покрытием¹⁾
- - с PTFE-покрытием¹⁾
- - с ECTFE-покрытием¹⁾
- Monel 400, W.-Nr. 2.4360
- Hastelloy B2, W.-Nr. 2.4617
- Hastelloy C276, W.-Nr. 2.4819
- Hastelloy C4, W.-Nr. 2.4610
- Tantal

Измененная конструкция
Привести краткие данные и текст:
Материал частей, соприкасающихся с измеряемым веществом: ...

Поверхность уплотнения см. "Технические параметры"

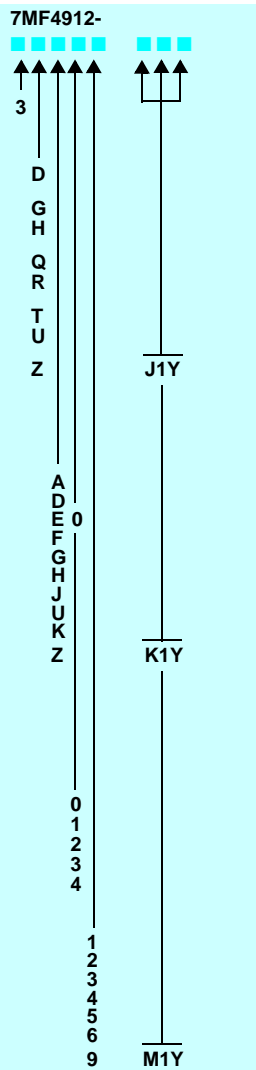
Длина тубуса

- без тубуса
- 50 mm (1,97 inch)
- 100 mm (3,94 inch)
- 150 mm (5,90 inch)
- 200 mm (7,87 inch)

Наполнительная жидкость

- силиконовое масло M5
- силиконовое масло M50
- высокотемпературное масло
- фторо-углеродное масло (для измерения O₂)
- растительное масло
- глицерин/вода²⁾

Измененная конструкция
Привести краткие данные и текст:
Наполнительная жидкость:



Краткие данные

Прочие конструкции

Дополнить номер заказа „Z“ и привести краткие данные

С пламеотбойником для установки в зоне 0 (вкл. документацию)

A01

Сертификат изготовителя M по DIN 55 350, часть 18, и по ISO 8402
Сертификат приемочного испытания B по EN 10 204-3.1 B

C11

C12

Вакуумнепроницаемая конструкция (использования в зоне разряжения)

V04

Вычисление интервала измерения соответствующего измерительного преобразователя (приложить к заказу заполненную анкету)

Y05

Указание:

У измерительного преобразователя необходимы данные „Y01“!

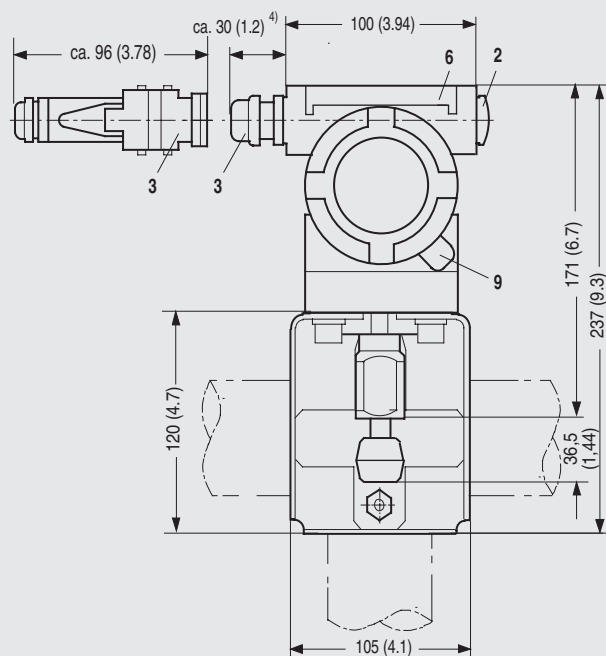
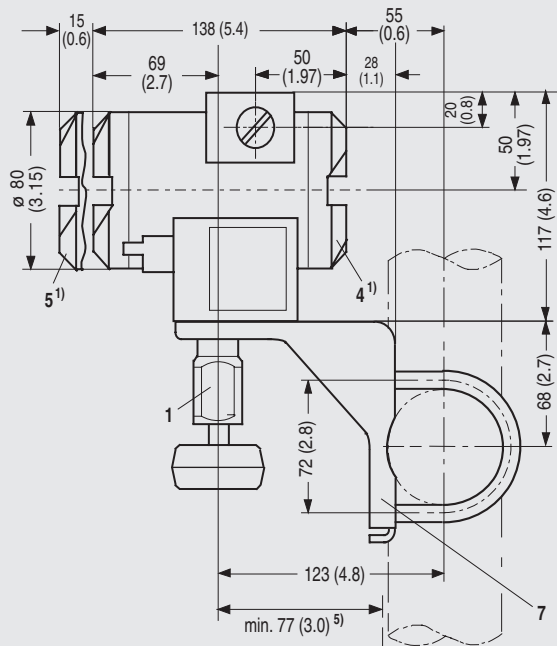
¹⁾ для пониженного давления по запросу.
²⁾ не для использования в зоне разряжения.

Пример заказа см. стр. 1/34.

Приборы для измерения давления

SITRANS P Измерительные преобразователи для избыточного, абсолютного, дифференциального давления, расхода и уровня

Габаритные чертежи



- 1 Подсоединение к процессу 1/2-14 NPT (от 63 bar (914 psi): размер под ключ 36), соединительная цапфа G1/2A или овалный фланец
- 2 Заглушки
- 3 Электрическое соединение:
резьбовое соединение Pg13,5 (адаптер) (только DS III)²⁾³⁾,
резьбовое соединение M20 x 1,5
резьбовое соединение 1/2-14NPT или
штепсель Nan 7D/Nan 8U (для DSIII)²⁾³⁾
или штекера PROFIBUS M12 (для DS III PA)
- 4 Сторона соединения

- 5 Сторона электроники, цифровой индикатор (большая длина у крышки со смотровым окном)
 - 6 Защитный кожух клавиш управления
 - 7 Монтажный уголок (опция)
 - 9 Предохранительный уголок винтовой крышки (только для герметического кожуха, не показан на рисунке)
- 1) Предусмотреть дополн. около 20 мм (0,79 дюйма) длины резьбы
 - 2) Не для типа взрывозащиты "взрывонепроницаемый корпус"
 - 3) Не для типа взрывозащиты "FM + CSA {is + xp}"
 - 4) Для Pg13,5 с адаптером около 45 мм (1,77 дюйма)
 - 5) Минимальное расстояние при вращении

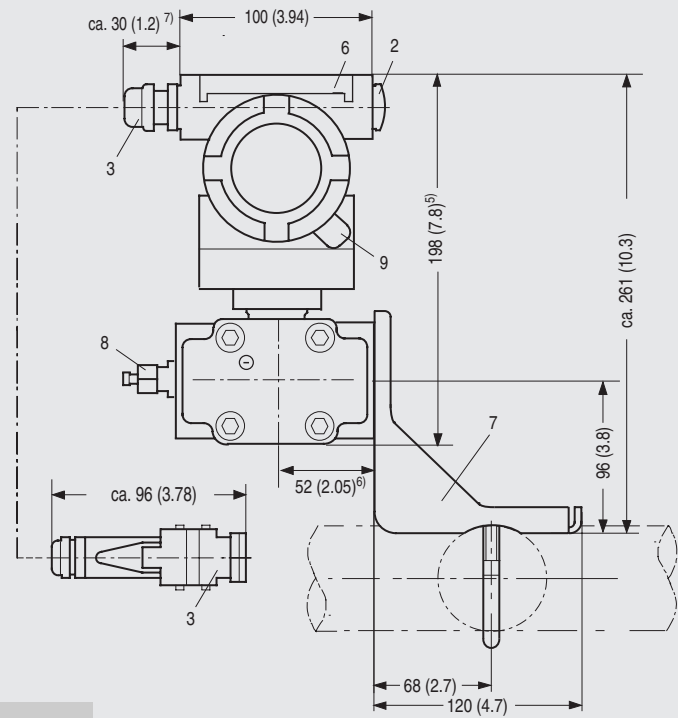
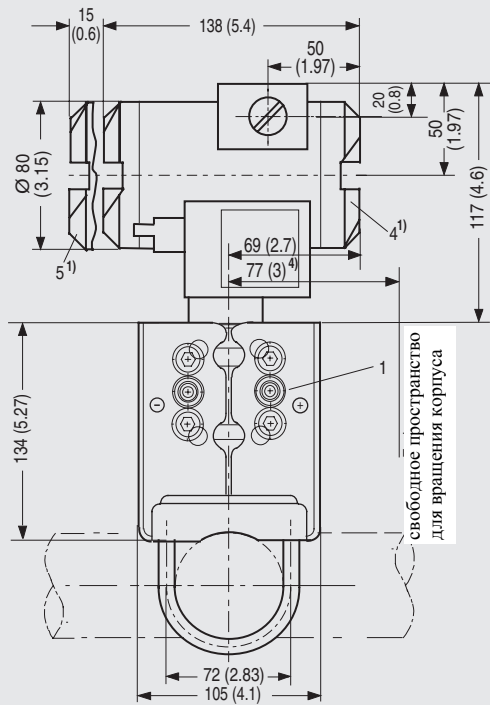
Рис 1/38 Серии DS III и DS III PA для избыточного и абсолютного давления из серии измерительных преобразователей давления, размеры в мм (inch)

Приборы для измерения давления

SITRANS P Измерительные преобразователи для избыточного, абсолютного, дифференциального давления, расхода и уровня

Габаритные чертежи

1



- 1 Подсоединение к процессу 1/4-18 NPT (DIN 19213)
- 2 Заглушки
- 3 Электрическое соединение:
резьбовое соединение Pg13,5 (адаптер) (только DS III)²⁾³⁾,
резьбовое соединение M20 x 1,5
резьбовое соединение 1/2-14NPT или
штепсель Nan 7D/Nan 8U (для DSIII)²⁾³⁾ или штепселя PROFIBUS M12 (для DS III PA)
- 4 Сторона соединения
- 5 Сторона электроники, цифровой индикатор (большая длина у крышки со смотровым окном)
- 6 Защитный кожух клавиш управления
- 7 Монтажный уголок (опция)
- 8 Заглушки, с вентилем (опция)
- 9 Предохранительный уголок винтовой крышки (только для герметического кожуха, не показан на рисунке)

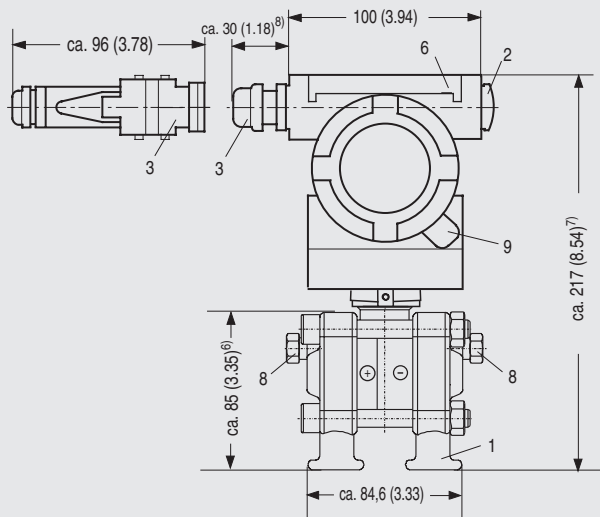
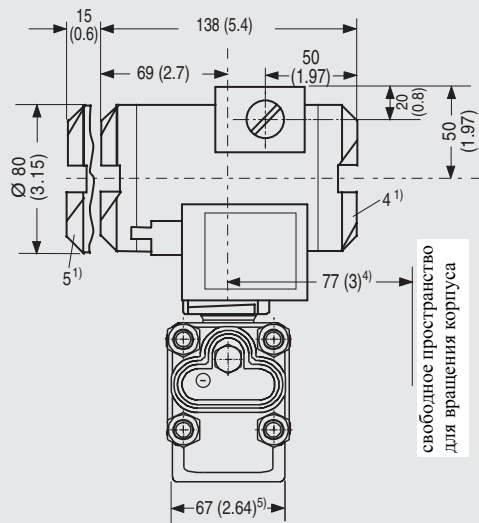
- 1) Предусмотреть дополн. около 20 мм (0,79 дюйма) длины резьбы
- 2) Не для типа взрывозащиты "взрывонепроницаемый корпус"
- 3) Не для типа взрывозащиты "FM + CSA {is + xp}"
- 4) 92 мм (3,63 дюйма) мин.расстояние для вращения без индикатора
- 5) 201,5 мм (79,3 дюйма) для PN ≥ 420 (MWP ≥ 6092 psi)
- 6) 54 мм (2,12 дюйма) для PN ≥ 420 (MWP ≥ 6092 psi)
- 7) Для Pg13,5 с адаптером около 45 мм (1,77 дюйма)

Рис 1/39 Серия DS III и DS III PA для дифференциального давления и расхода, а также абсолютного давления из серии измерительных преобразователей дифференциального давления, размеры в мм (дюймах)

Приборы для измерения давления

SITRANS P Измерительные преобразователи для избыточного, абсолютного, дифференциального давления, расхода и уровня

Габаритные чертежи



- 1 Подсоединение к процессу 1/4-18 NPT (DIN 19213)
- 2 Заглушки
- 3 Электрическое соединение:
резьбовое соединение Pg13,5 (адаптер) (только DS III)²⁾³⁾,
резьбовое соединение M20 x 1,5
резьбовое соединение 1/2-14NPT или
штепсель Nap 7D/Nap 8U (для DSIII)²⁾³⁾ или штепселя PROFIBUS M12 (для DS III PA)
- 4 Сторона соединения
- 5 Сторона электроники, цифровой индикатор (большая длина у крышки со смотровым окном)
- 6 Защитный кожух клавиш управления
- 7 Монтажный уголок (опция)
- 8 Заглушки, с вентилем (опция)
- 9 Предохранительный уголок винтовой крышки (только для герметического кожуха, не показан на рисунке)

- 1) Предусмотреть дополн. около 20 мм (0,79 дюйма) длины резьбы
- 2) Не для типа взрывозащиты "взрывонепроницаемый корпус"
- 3) Не для типа взрывозащиты "FM + CSA {is + xp}"
- 4) 92 мм (3,63 дюйма) мин.расстояние для вращения без индикатора
- 5) 74 мм (2,9 дюйма) для PN ≥ 420 (MWP ≥ 6092 psi)
- 6) 91 мм (3,6 дюйма) для PN ≥ 420 (MWP ≥ 6092 psi)
- 7) 219 мм (8,62 дюйма) для PN ≥ 420 (MWP ≥ 6092 psi)
- 8) Для Pg13,5 с адаптером около 45 мм (1,77 дюйма)

Рис 1/40 Серии DS III и DS III PA для дифференциального давления и расхода, а также колпачки для вертикальных линий рабочего давления (добавить к заказу, „H03“), размеры в мм (дюймах)



Рис 1/41 Измерительный преобразователь SITRANS P серии DS III и DS III PA для дифференциального давления и расхода с колпачками для вертикальных линий рабочего давления

Приборы для измерения давления

SITRANS P Измерительные преобразователи для избыточного, абсолютного, дифференциального давления, расхода и уровня

Габаритные чертежи

1

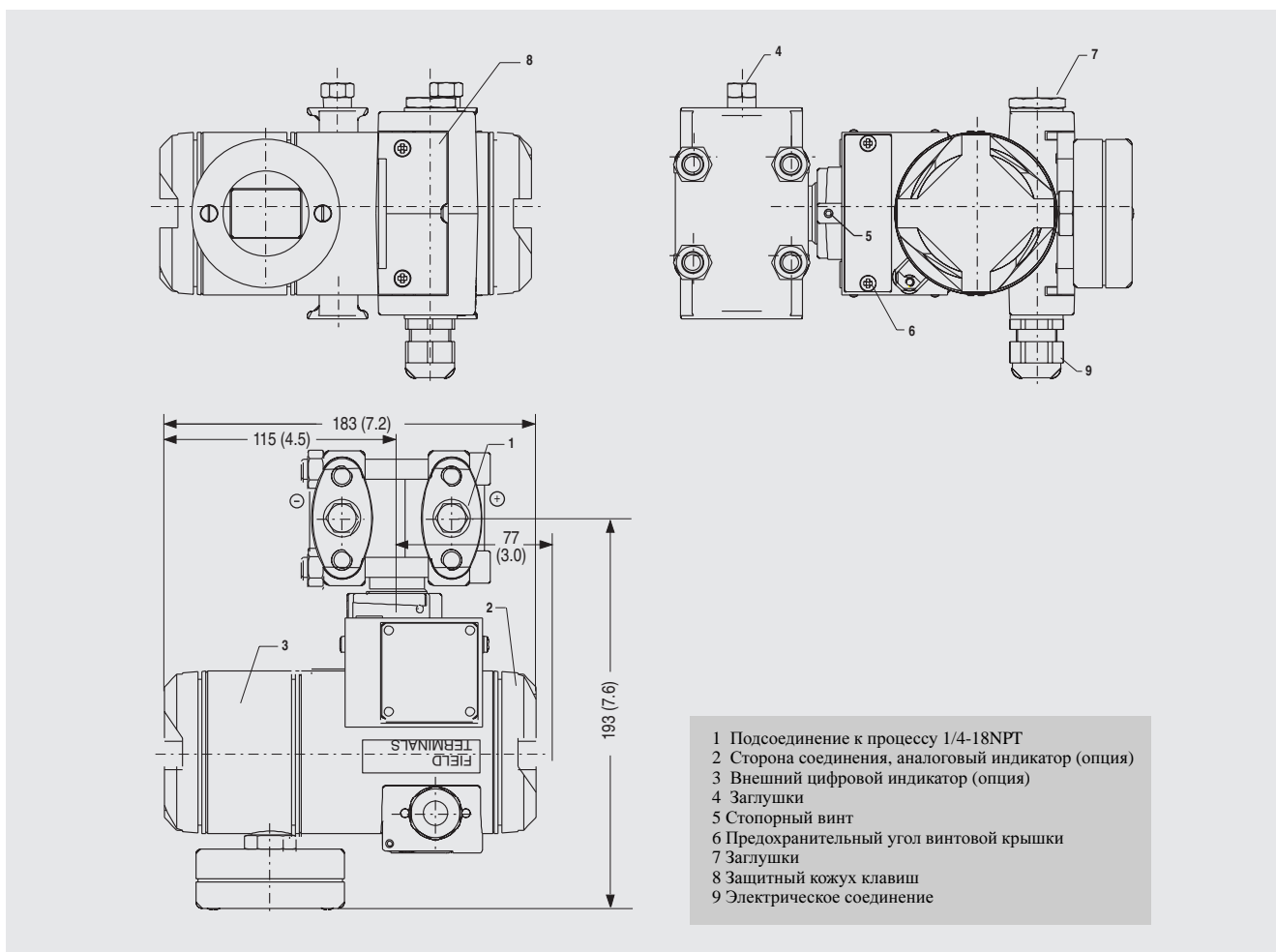


Рис 1/42 Серии DS III и DS III PA для дифференциального давления и расхода, а также цифровой индикатор рядом с клавишами управления, размеры в мм (дюймах)

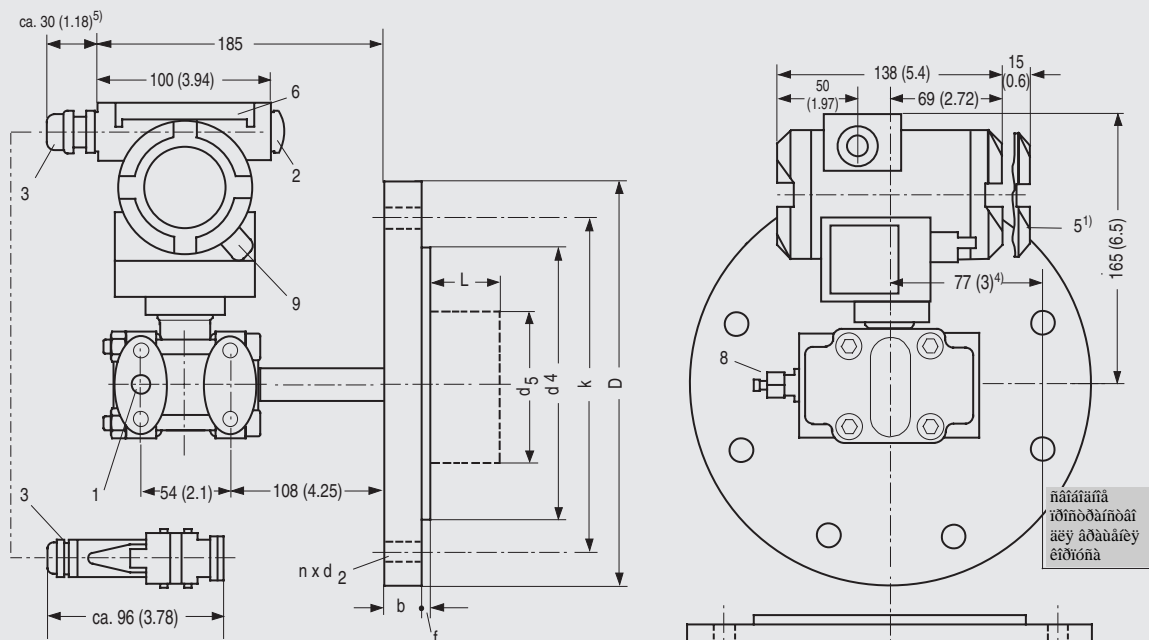


Рис 1/43 Измерительный преобразователь SITRANS P серии DS III и DS III PA для дифференциального давления и расхода с цифровым индикатором рядом с клавишами управления

Приборы для измерения давления

SITRANS P Измерительные преобразователи для избыточного, абсолютного, дифференциального давления, расхода и уровня

Габаритные чертежи



- 1 Подсоединение к процессу: минусовая сторона 1/4-18 NPT (DIN 19213)
- 2 Заглушки
- 3 Электрическое соединение:
резьбовое соединение Pg13,5 (адаптер) (только DS III)²⁾³⁾,
резьбовое соединение M20 x 1,5
резьбовое соединение 1/2-14NPT или
штепсель Han 7D/Han 8U (для DSIII)²⁾³⁾ или штепсель PROFIBUS M12 (для DS III PA)
- 4 Сторона соединения
- 5 Сторона электроники, цифровой индикатор (большая длина у крышки со смотровым окном)
- 6 Защитный кожух клавиш управления
- 7 Монтажный уголок (опция)
- 8 Заглушки, с вентилем (опция)
- 9 Предохранительный уголок винтовой крышки (только для герметического кожуха, не показан на рисунке)

- 1) Предусмотреть дополн. около 20 мм (0,79 дюйма) длины резьбы
- 2) Не для типа взрывозащиты "взрывонепроницаемый корпус"
- 3) Не для типа взрывозащиты "FM + CSA {is + xp}"
- 4) 92 мм (3,63 дюйма) мин. расстояние для вращения без индикатора
- 5) Для Pg13,5 с адаптером около 45 мм (1,77 дюйма)

Рис 1/44 Серии DS III и DS III PA для уровня (измерительный преобразователь вкл. навесной фланец), размеры в мм (дюймах)

Приборы для измерения давления

SITRANS P Измерительные преобразователи для избыточного, абсолютного, дифференциального давления, расхода и уровня

Серия DS III PA

Соединение по DIN 2501

Диаметр	Номин. давл.	b	D	d	d ₂	d ₄	d ₅	d _M	f	k	n	L
DN 80	PN 40	24	200	90	18	138	76	72 ¹⁾	3	160	8	
DN 100	PN 16	20	220	115	18	158	94	89	3	180	8	0, 50, 100, 150, или 200
	PN 40	24	235	115	22	162	94	89	3	190	8	

Соединение по ANSI B16.5

Диаметр	Номин. давл. lb/sq.in.	b inch (мм)	D inch (мм)	d ₂ inch (мм)	d ₄ inch (мм)	d ₅ inch (мм)	d _M inch (мм)	f inch (мм)	k inch (мм)	n inch (мм)	L inch (мм)
3 inch	150	0,94 (23,8)	7,5 (190,5)	0,75 (19,0)	5 (127)	3 (76)	2,81 ¹⁾ (72)	0,06 (1,6)	6 (152,4)	4	
	300	1,12 (28,6)	8,25 (209,5)	0,87 (22,2)	5 (127)	3 (76)	2,81 ¹⁾ (72)	0,06 (1,6)	6,69 (168,3)	8	0, 2, 3,94, 5,94 или 7,87
4 inch	150	0,94 (23,8)	9 (228,5)	0,75 (19,0)	6,19 (157,2)	3,69 (94)	3,5 (89)	0,06 (1,6)	7,5 (190,5)	8	(0, 50, 100, 150 или 200)
	300	1,25 (31,7)	10 (254)	0,87 (22,2)	6,19 (157,2)	3,69 (94)	3,5 (89)	0,06 (1,6)	7,88 (200)	8	

d Диаметр уплотнения по DIN 2690

d_M эффективный диаметр мембраны

¹⁾ 89 mm = 3 1/2 inch при длине тубуса L=0..