

# Расходомеры сыпучих материалов

## Чувствительные головки

### Чувствительные головки серии SITRANS WFS300

#### Обзор



Чувствительные головки SITRANS WFS300 и WFS320 — это измерительные элементы, располагаемые снаружи, для расходомеров сыпучих материалов серии SITRANS WF300.

#### Преимущества

- Простая установка благодаря модульной сборке
- Точность  $\pm 1\%$  (или лучше) с высокой воспроизводимостью
- Устройство для измерения потока сыпучих материалов в полностью закрытом пыленепроницаемом корпусе
- Измерительный механизм находится снаружи и не подвергается загрязнению
- Отсутствие дрейфа нуля благодаря уникальному измерительному механизму
- Минимум обслуживания: только чувствительная пластина подвергается воздействию измеряемого материала
- Отсутствие помех для движения материала

#### Технические характеристики

	WFS300	WFS320
<b>Режим работы</b>		
Принцип измерения	Измерение отклонения с помощью LVDT	
Типичное применение	Для использования во всех расходомерах серии WF300	
<b>Вход подачи материала</b>		
Максимальный размер частиц	13 мм (0,5 дюйма)	25 мм (1 дюйм)
Минимальная расход	0 — 0,2 т/ч (0 — 0,2 STPH)	0 — 20 т/ч (0 — 22 STPH)
Максимальная расход	0 — 40 т/ч (0 — 44 STPH)	0 — 300 т/ч (0 — 330 STPH)
<b>Производительность</b>		
Точность <sup>1</sup>	$\pm 1\%$ от полного диапазона или лучше; повышение точности при использовании функций линеаризации в измерительных преобразователях	
Воспроизводимость	$\pm 0,2\%$	$\pm 0,2\%$
Установленный диапазон	33 — 100 %	33 — 100 %
<b>Свойства материала</b>		
Температура воздуха		
• Без внутренней платы LVDT	От -40 до +60 °C	От -40 до +60 °C
• С внутренней платой LVDT (дополнительный вариант)	От -40 до +50 °C	От -40 до +50 °C
Максимальная температура материала	+232 °C	+232 °C
<b>Конструкция</b>	Алюминиевый корпус, крышка из стекловолокна, чувствительная пластина инструмент 304 (1.4306)	
<b>Дополнительные варианты</b>	Окраска внешних поверхностей из литого алюминия эпоксидной эмалью Внутренняя плата согласования LVDT для использования с измерительным преобразователем SF500 Внешняя плата согласования LVDT в корпусе типа NEMA 4 (IP65) для использования с измерительным преобразователем Milltronics SF500 или SIWAREX FTC в том случае, если чувствительная головка установлена в опасной зоне или в области с высокой температурой воздуха	
<b>Допуски</b>	CE, C-TICK, CSA, FM	CE, C-TICK, CSA, FM

<sup>1</sup> Показатели точности: на системах с расходомерами, правильность установки которых была подтверждена заводом-изготовителем, суммарный вес будет в пределах указанной точности при сравнении с известным тестовым образцом взвешиваемого материала. Расход при тестировании должен находиться в указанном диапазоне конструктивной нагрузки и оставаться постоянным в течение всего теста. Минимальный объем тестового образца материала должен быть эквивалентен образцу, полученному при пробном определении расхода за время работы не менее десяти минут.

# Расходомеры сыпучих материалов

## Чувствительные головки

### Чувствительные головки серии SITRANS WFS300

Информация для выбора и заказа	Номер для заказа	Чувствительная головка SITRANS WFS300	Номер для заказа
Чувствительная головка SITRANS WFS300	C	7MH7110-	C
Измерительный элемент, располагаемый снаружи корпуса, для расходомеров сыпучих материалов 40 т/ч (44 STRH). Для создания полнофункциональной системы необходимы приемный патрубок, чувствительная пластина и измерительный преобразователь. Приемный патрубок, чувствительную пластину и измерительный преобразователь следует заказывать отдельно.			
<b>Монтаж</b>			Код для заказа
На опорной раме	0		C
Сбоку	1		C
На основании, CSA/FM, класс I, кат. 1, группы C и D; класс II, кат. 1, группы E, F и G	3		C
Сбоку, CSA/FM, класс I, кат. 1, группы C и D; класс II, кат. 1, группы E, F и G	4		C
Примечание. Для использования с измерительным преобразователем SF500 или SIWAREX FTC и вариантом монтажа 3 или 4 необходима внешняя плата согласования LDVT в корпусе NEMA 4. См. описание дополнительного оборудования.			C
<b>Диапазон (размер пружины для нужного диапазона/толщина пластинчатой пружины/вязкость амортизационной жидкости)</b>			C
C2/A2/1000	A		C
C3/A2/1000	B		C
C4/A2/1000	C		C
C5/A2/1000	D		C
C6/A2/1000	E		C
C7/A2/1000	F		C
C8/A2/3000	G		C
C9/A2/3000	H		C
C10/A2/3000	J		C
C11/A3/5000	K		C
C12/A3/5000	L		C
C13/A3/5000	M		C
C14/A3/5000	N		C
C0/A2/500	P		C
C0/A3/500	Q		C
C10/A3/3000	R		C
<b>Уплотнение</b>			C
Силикон	A		C
Силикон, для небольших нагрузок	B		C
PTFE	E		C
<b>Покрытие (только со стороны области обработки)</b>			C
Нет, стандартный алюминиевый вариант	0		C
Белая эпоксидная эмаль/алюминий, только внешние литые детали	1		C
<b>Плата согласования LVDT, устанавливаемая на чувствительной головке</b>			C
Не требуется <sup>1</sup>	0		C
Требуется для использования с измерительным преобразователем SF500 или SIWAREX FTC <sup>2</sup>	1		C
<b>Другие варианты конструкции</b>	Код для заказа		C
Добавьте «-Z» к номеру заказа и укажите код(ы) заказа.			C
Шпильки из нержавеющей стали (69 x 38 мм): номер точки измерения/обозначение (макс. 16 символов), укажите в виде обычного текста.	Y15		C
Сертификат тестирования изготовителем: согласно EN 10204-2.2	C11		C
Чувствительная головка SITRANS WFS300	C	7MH7110-	C
Измерительный элемент, располагаемый снаружи корпуса, для расходомеров сыпучих материалов 40 т/ч (44 STRH). Для создания полнофункциональной системы необходимы приемный патрубок, чувствительная пластина и измерительный преобразователь. Приемный патрубок, чувствительную пластину и измерительный преобразователь следует заказывать отдельно.			
<b>Инструкция</b>			Код для заказа
Английский язык	C		C
Немецкий язык	C		C
Французский язык	C		C
Руководство по применению расходомера сыпучих материалов, английский язык	C		C
Руководство по применению расходомера сыпучих материалов, немецкий язык	C		C
Примечание. Данное руководство следует указать в заказе отдельным пунктом.			C
В комплект поставки данного устройства входит компакт-диск с руководствами по приборам Milltronics компании «Сименс» с полной библиотекой инструкций.			C
<b>Подвесные калибровочные грузы</b>			C
20 г (0,04 фунта)			C
50 г (0,1 фунта)			C
100 г (0,2 фунта)			C
200 г (0,4 фунта)			C
500 г (1,1 фунта)			C
1000 г (2,2 фунта)			C
2000 г (4,4 фунта)			C
5000 г (11 фунтов)			C

# Расходомеры сыпучих материалов

## Чувствительные головки

### Чувствительные головки серии SITRANS WFS300

#### Информация для выбора и заказа (продолжение) Номер для заказа

Чувствительная головка SITRANS WFS300	C	7MH7110-
Измерительный элемент, располагаемый снаружи корпуса, для расходомеров сыпучих материалов 40 т/ч (44 STPH). Для создания полнофункциональной системы необходимы приемный патрубок, чувствительная пластина и измерительный преобразователь. Приемный патрубок, чувствительную пластину и измерительный преобразователь следует заказывать отдельно.		
<i>Запасные части</i>		
Плата согласования LDVT в корпусе NEMA 4 (для соединения измерительного преобразователя SF500 или Siwarex FTC с датчиком LDVT)	C	7MH7723-1AJ
Силиконовая внутренняя мембрана	F	7MH7723-1DN
Силиконовая внешняя мембрана	F	7MH7723-1DP
Внутренняя мембрана из PTFE	F	7MH7723-1AL
Внешняя мембрана из PTFE	F	7MH7723-1AM
LDVT и сердечник, стандартные, запасные		7MH7723-1DS
Модуль LDVT для замены	C	7MH7723-1DE
LDVT и сердечник, стандартные, запасные		7MH7723-1DS
Демпфирующая жидкость, 1000 CS, флакон 1 фунт	C	7MH7723-1EU
Демпфирующая жидкость, 3000 CS, флакон 1 фунт	C	7MH7723-1EV
Демпфирующая жидкость, 5000 CS, флакон 1 фунт	C	7MH7723-1EW
Модуль с пружиной диапазона C2		7MH7723-1EX
Модуль с пружиной диапазона C3		7MH7723-1EY
Модуль с пружиной диапазона C4		7MH7723-1FA
Модуль с пружиной диапазона C5		7MH7723-1FB
Модуль с пружиной диапазона C6		7MH7723-1FC
Модуль с пружиной диапазона C7		7MH7723-1FD
Модуль с пружиной диапазона C8		7MH7723-1FE
Модуль с пружиной диапазона C9		7MH7723-1FF
Модуль с пружиной диапазона C10		7MH7723-1FG
Модуль с пружиной диапазона C11		7MH7723-1FH
Модуль с пружиной диапазона C12		7MH7723-1FJ
Модуль с пружиной диапазона C13		7MH7723-1FK
Модуль с пружиной диапазона C14		7MH7723-1FL
Пластинчатая пружина, A2, комплект		7MH7723-1BN
Пластинчатая пружина, A3, комплект		7MH7723-1BP
Плата LDVT, внутренняя установка	C	7MH7723-1ET
Сменный комплект уплотнительных колец для WFS300	F	7MH7723-1DC

<sup>1</sup> Для использования с измерительными преобразователями серии Compu или при необходимости во внешней плате согласования LDVT. См. примечание на с. 6/27.

<sup>2</sup> Подходит только для вариантов монтажа 0 и 1.

C Попадает под действие экспортных норм AL: N, ECCN: EAR99.

F Попадает под действие экспортных норм AL: 91999, ECCN: N.

# Расходомеры сыпучих материалов

## Чувствительные головки

### Чувствительные головки серии SITRANS WFS300

#### Информация для выбора и заказа (продолжение) Номер для заказа

Чувствительная головка SITRANS WFS320	C	7MH7112-
Измерительный элемент, располагаемый снаружи корпуса, для расходомеров сыпучих материалов 300 т/ч (330 STRH). Для создания полнофункциональной системы необходимы приемный патрубок, чувствительная пластина и измерительный преобразователь. Приемный патрубок, чувствительную пластину и измерительный преобразователь следует заказывать отдельно.		
<b>Классификация</b>		
Для безопасных зон	1	
Для опасных зон, CSA/FM, класс I, кат. 1, группы C и D; класс II, кат. 1, группы E, F и G	2	
Примечание. Для использования с измерительным преобразователем SF500 или Siwaxex FTS и вариантом классификации 2 необходима внешняя плата согласования LVDT в корпусе NEMA 4. См. разд. «Подвесные калибровочные грузы».		
<b>Диапазон (размер пружины для нужного диапазона/вязкость демпфирующей жидкости)</b>		
D1/1000, поз. 1	A	
D1/1000, поз. 2	B	
D1/1000, поз. 3	C	
D2/1000, поз. 1	D	
D2/1000, поз. 2	E	
D2/1000, поз. 3	F	
D3/3000, поз. 1	G	
D3/3000, поз. 2	H	
D3/3000, поз. 3	J	
D4/5000, поз. 1	K	
D4/5000, поз. 2	L	
D4/5000, поз. 3	M	
D5/5000, поз. 1	N	
D5/5000, поз. 2	P	
D5/5000, поз. 3	Q	
<b>Уплотнение</b>		
Силикон	A	
PTFE	D	
Другие варианты уплотнения предлагаются по запросу.		
<b>Покрытие (только со стороны области обработки)</b>		
Нет, стандартный алюминиевый вариант	0	
Белая эпоксидная эмаль/алюминий, только внешние литые детали	1	
Другие покрытия предлагаются по запросу.		
<b>Плата согласования LVDT, устанавливаемая на чувствительной головке</b>		
Не требуется <sup>1</sup>	0	
Требуется для использования с измерительным преобразователем SF500 или Siwaxex FTS <sup>2</sup>	1	
<b>Другие варианты конструкции</b>		Номер для заказа
Добавьте «-Z» к номеру заказа и укажите код(ы) заказа.		
Шпильки из нержавеющей стали (69 x 38 мм): номер точки измерения/обозначение (макс. 16 символов), укажите в виде обычного текста.	Y15	
Сертификат тестирования изготовителем: согласно EN 10204-2.2	C11	

#### Чувствительная головка SITRANS WFS320

Чувствительная головка SITRANS WFS320	C	7MH7112-
Измерительный элемент, располагаемый снаружи корпуса, для расходомеров сыпучих материалов 300 т/ч (330 STRH). Для создания полнофункциональной системы необходимы приемный патрубок, чувствительная пластина и измерительный преобразователь. Приемный патрубок, чувствительную пластину и измерительный преобразователь следует заказывать отдельно.		
<b>Инструкция</b>		
Английский язык	C	7ML1998-5CX01
Немецкий язык	C	7ML1998-1CX31
Примечание. Данное руководство следует указать в заказе отдельным пунктом.		
В комплект поставки данного устройства входит компакт-диск с руководствами по приборам Milltronics компании «Сименс» с полной библиотечной инструкций.		
<b>Подвесные калибровочные грузы</b>		
20 г (0,04 фунта)	C	7MH7724-1AC
50 г (0,1 фунта)	C	7MH7724-1AD
100 г (0,2 фунта)	C	7MH7724-1AE
200 г (0,4 фунта)	C	7MH7724-1AF
500 г (1,1 фунта)	C	7MH7724-1AG
1000 г (2,2 фунта)	C	7MH7724-1AH
2000 г (4,4 фунта)		7MH7724-1AJ
5000 г (1,1 фунта)		7MH7724-1AK
<b>Запасные части</b>		
Плата согласования LVDT в корпусе NEMA 4 для соединения измерительного преобразователя SF500 с датчиком LVDT)	C	7MH7723-1AJ
Силиконовая внутренняя мембрана	F	7MH7723-1DQ
Силиконовая внешняя мембрана	F	7MH7723-1DR
Внутренняя мембрана из PTFE	F	7MH7723-1BA
Внешняя мембрана из PTFE	F	7MH7723-1BB
LVDT и сердечник, стандартные, запасные		7MH7723-1DS
Модуль LVDT для замены	C	7MH7723-1DE
Демпфирующая жидкость, 1000 CS, флакон 1 фунт	C	7MH7723-1EU
Демпфирующая жидкость, 3000 CS, флакон 1 фунт	C	7MH7723-1EV
Демпфирующая жидкость, 5000 CS, флакон 1 фунт	C	7MH7723-1EW
Модуль с пружиной диапазона D1		7MH7723-1FM
Модуль с пружиной диапазона D2		7MH7723-1FN
Модуль с пружиной диапазона D3		7MH7723-1FP
Модуль с пружиной диапазона D4		7MH7723-1FQ
Модуль с пружиной диапазона D5	C	7MH7723-1GJ
Комплект пластинчатой пружины, необходимо 4	C	7MH7723-1BQ
Плата LVDT, внутренняя установка	C	7MH7723-1ET
Сменный комплект уплотнительных колец для WFS320	F	7MH7723-1DD
Конусный штифт для WFS320, запасной		7MH7723-1GD

<sup>1</sup> Для использования с измерительными преобразователями серии Compu или при необходимости во внешней плате согласования LVDT. См. примечание в разд. «Классификация».

<sup>2</sup> Предлагается только с вариантом классификации 1.

C Попадает под действие экспортных норм AL: N, ECCN: EAR99.

F Попадает под действие экспортных норм AL: 91999, ECCN: N.

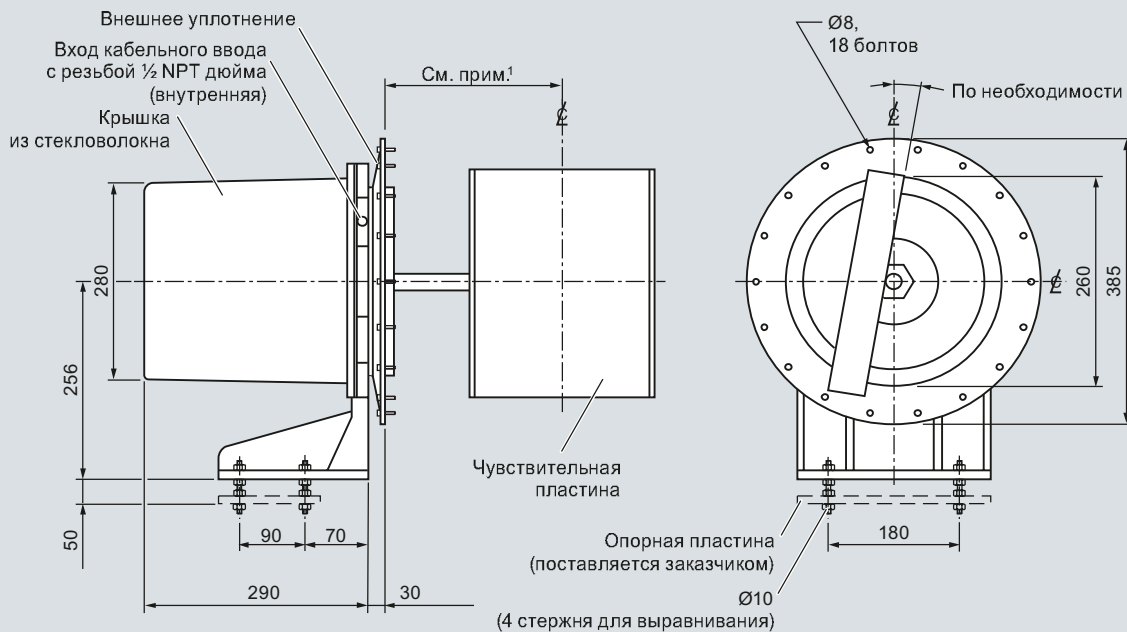
# Расходомеры сыпучих материалов

## Чувствительные головки

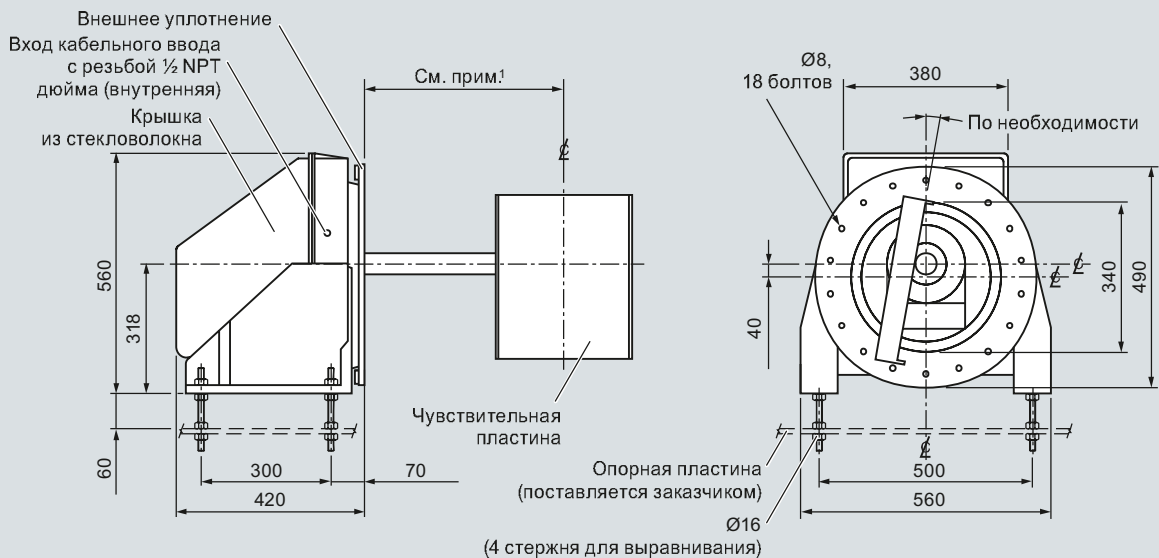
Чувствительные головки серии SITRANS WFS300

### Габаритные чертежи

#### Чувствительная головка WFS300



#### Чувствительная головка WFS320



#### Примечания

- 1) Расстояние от монтажного отверстия чувствительной головки до центральной линии приемного патрубка см. на чертеже приемного патрубка.
- 2) Опорная пластина чувствительной головки должна быть жесткой и независимой от корпуса расходомера.
- 3) Убедитесь в пыленепроницаемости внешнего уплотнения, прилегающего к стенке корпуса расходомера.

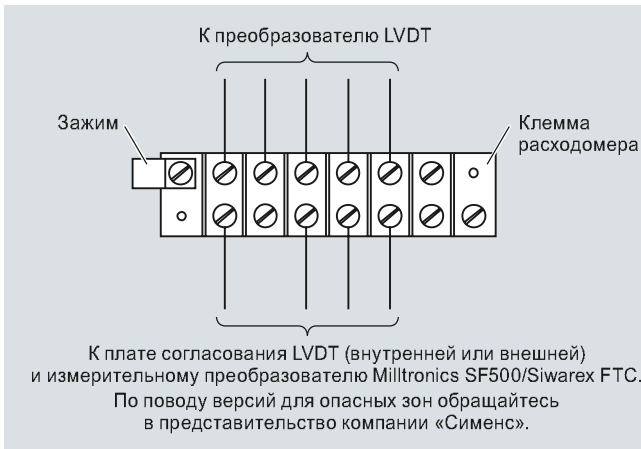
Чувствительные головки серии WFS300 — размеры в мм

# Расходомеры сыпучих материалов

## Чувствительные головки

### Чувствительные головки серии SITRANS WFS300

#### Схемы



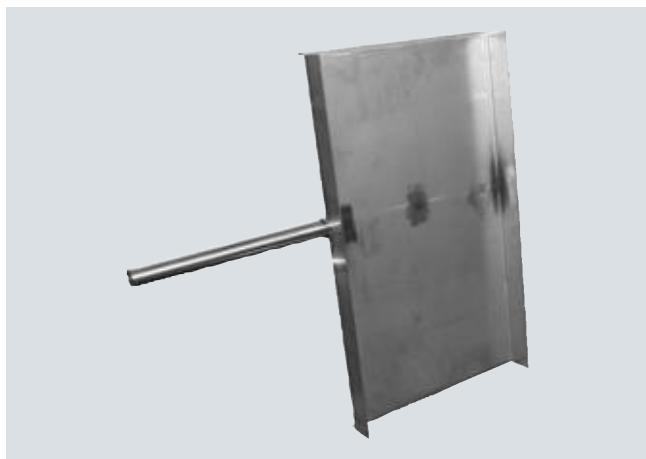
Подключение головок датчиков серии SITRANS WFS300

# Расходомеры сыпучих материалов

## Чувствительные пластины

### Чувствительные пластины для расходомеров SITRANS

#### Обзор



Чувствительная пластина передает нагрузку от воздействия материала на чувствительную головку расходомера.

#### Информация для выбора и заказа

Информация для выбора и заказа	Номер для заказа
<b>Чувствительные пластины для расходомеров SITRANS C</b> Чувствительная пластина передает нагрузку от воздействия материала на чувствительную головку расходомера.	<b>7MH7114-</b> 0
<b>Версия</b>	
WF330, 40 т/ч, крепление на основании или сбоку	1
WF340, 40 т/ч, крепление на основании или сбоку	3
WF350, 40 т/ч, крепление на основании или сбоку	4
WF330, 300 т/ч	5
WF340, 300 т/ч	6
WF350, 300 т/ч	7
C-40	8
<b>Размер пластины</b>	
18 x 10 дюймов (457,2 x 254 мм), для версии по варианту 1 с приемным патрубком 2, 4 или 6 дюймов (50,8, 101,6 или 152,4 мм) <sup>1</sup>	A
20 x 12 дюймов (508 x 304,8 мм), для версии по варианту 1 с приемным патрубком 8 дюймов (203,2 мм) <sup>1</sup>	B
20 x 14 дюймов (508 x 355,6 мм), для версии по варианту 1 с приемным патрубком 10 дюймов (254 мм) <sup>1</sup>	C
22 x 12 дюймов (558,8 x 304,8 мм), для версии по варианту 5 с приемным патрубком 6 или 8 дюймов (152,4 или 203,2 мм) <sup>1</sup>	D
24 x 16 дюймов (609,6 x 406,4 мм), для версии по варианту 5 с приемным патрубком 10 или 12 дюймов (254 или 304,8 мм) <sup>1</sup>	E
24 x 20 дюймов (609,6 x 508 мм), для версии по варианту 5 с приемным патрубком 14 или 16 дюймов (355,6 или 406,4 мм) <sup>1</sup>	F
12 x 12 дюймов (304,8 x 304,8 мм), для версии по варианту 4 с приемным патрубком 8 дюймов (203,2 мм) <sup>2</sup>	G
16 x 14 дюймов (406,4 x 355,6 мм), для версии по варианту 4 с приемным патрубком 12 дюймов (304,8 мм) <sup>2</sup>	H
14 x 18 дюймов (355,6 x 457,2 мм), для версии по варианту 7 с приемным патрубком 10 дюймов (254 мм) <sup>2</sup>	J
18 x 20 дюймов (457,2 x 508 мм), для версии по варианту 7 с приемным патрубком 14 дюймов (355,6 мм) <sup>2</sup>	K
24 x 22 дюйма (609,6 x 558,8 мм), для версии по варианту 7 с приемным патрубком 20 дюймов (508 мм) <sup>2</sup>	L
12 x 10 дюймов (304,8 x 254 мм), для версии по варианту 3 с приемным патрубком 3 x 6 дюймов (76,2 x 152,4 мм) <sup>3</sup>	M

<b>Чувствительные пластины для расходомеров SITRANS C</b> Чувствительная пластина передает нагрузку от воздействия материала на чувствительную головку расходомера.	<b>7MH7114-</b> 0
14 x 14 дюймов (355,6 x 355,6 мм), для версии по варианту 3 с приемным патрубком 4 x 10 дюймов (101,6 x 254 мм) <sup>3</sup>	N
16 x 16 дюймов (406,4 x 406,4 мм), для версии по варианту 3 с приемным патрубком 5 x 12 дюймов (127 x 304,8 мм) <sup>3</sup>	P
18 x 20 дюймов (457,2 x 508 мм), для версии по варианту 6 с приемным патрубком 5 x 16 дюймов (127 x 406,4 мм) <sup>3</sup>	Q
20 x 24 дюйма (508 x 609,6 мм), для версии по варианту 6 с приемным патрубком 6 x 20 дюймов (152,4 x 508 мм) <sup>3</sup>	R
12 x 12 дюймов (304,8 x 304,8 мм), для версии C-40 с приемным патрубком 6 дюймов (152,4 мм) <sup>4</sup>	S
12 x 14 дюймов (304,8 x 355,6 мм), для версии C-40 с приемным патрубком 10 дюймов (254 мм) <sup>4</sup>	T
<b>Материал пластины</b>	
Нержавеющая сталь 304 (1.4301) <sup>5</sup>	A
Нержавеющая сталь 304 (1.4301) <sup>6</sup>	B
Нержавеющая сталь 316 (1.4401) <sup>7</sup>	C
Нержавеющая сталь 316 (1.4401) <sup>6</sup>	D
Нержавеющая сталь 304 (1.4301), для больших нагрузок <sup>6</sup>	E
Нержавеющая сталь 304 (1.4301), для больших нагрузок <sup>6</sup>	F
Нержавеющая сталь 316 (1.4401), для небольших нагрузок <sup>8</sup>	G
Нержавеющая сталь 316 (1.4401), для больших нагрузок <sup>6</sup>	H
Нержавеющая сталь 316 (1.4401), для больших нагрузок <sup>6</sup>	J
<b>Покрытие пластины</b>	
Безпокрытия	1
Полиуретан <sup>7</sup>	2
Полиуретан <sup>6</sup>	3
PTFE <sup>7</sup>	4
PTFE <sup>6</sup>	5
Плитки из корундовой керамики <sup>7</sup>	6
Плитки из корундовой керамики <sup>6</sup>	7
Плазменное <sup>7</sup>	8
Плазменное <sup>6</sup>	0
<b>Другие варианты конструкции</b>	Код для заказа
Добавьте «Z» к номеру заказа и укажите код(ы) заказа. Сертификат осмотра, тип 3.1, согласно EN 10204	<b>C12</b>
<b>Инструкция</b>	Номер для заказа
Руководство по применению расходомера сыпучих материалов, английский язык	<b>7ML1998-5GK01</b>
Руководство по применению расходомера сыпучих материалов, немецкий язык	<b>7ML1998-5GK31</b>
Примечание. Данное руководство следует указать в заказе отдельным пунктом.	
В комплект поставки данного устройства входит компакт-диск с руководствами по приборам Milltronics компании «Сименс» с полной библиотекой инструкций.	

<sup>1</sup> См. 7MH7102, с. 6/17.

<sup>2</sup> См. 7MH7106, с. 6/18.

<sup>3</sup> См. 7MH7104, с. 6/18.

<sup>4</sup> Предлагается только в качестве запасной части.

<sup>5</sup> Предлагается только с расходомерами версий 1—4 и 8.

<sup>6</sup> Предлагается только с расходомерами версий 5—7.

<sup>7</sup> Предлагается только с расходомерами версий 1—4.

<sup>8</sup> Предлагается только с расходомерами версий 1, 2 и 3.

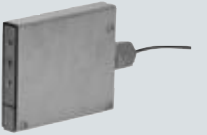


C Попадает под действие экспортных норм AL: N, ECCN: EAR99.

# Расходомеры сыпучих материалов

## Чувствительные пластины

### Чувствительные пластины для расходомеров SITRANS

#### Информация для выбора и заказа (продолжение)

Номер для заказа		Номер для заказа	
<b>Запасные весоизмерительные ячейки для расходомеров</b>			
<u>Расходомеры MIPPO, нержавеющая сталь, крепежом</u>			
1 фунт (0,5 кг)			<b>Замените на модель для 2 фунтов</b>
2 фунта (0,9 кг)	C		<b>PBD-23900176</b>
5 фунтов (2,3 кг)	C		<b>PBD-23900177</b>
10 фунтов (4,6 кг)	C		<b>7MH725-1AA</b>
20 фунтов (9,2 кг)	C		<b>7MH725-1AB</b>
<u>Расходомеры серий MIPPO L, M и MA, нержавеющая сталь, крепежом</u>			
50 фунтов (22,7 кг)	C		<b>7MH725-1AC</b>
100 фунтов (45,4 кг)	C		<b>7MH725-1AD</b>
<u>Чувствительные пластины MIPPO, нержавеющая сталь 304</u>			
100 мм (4 дюйма)			<b>PBD-25570-1AA0</b>
150 мм (6 дюймов)			<b>PBD-25570-2AA0</b>
200 мм (8 дюймов)			<b>PBD-25570-3AA0</b>
250 мм (10 дюймов)			<b>PBD-25570-4AA0</b>
250 мм (10 дюймов), для небольшой нагрузки			<b>PBD-25570-5AA0</b>
300 мм (12 дюймов)			<b>PBD-25570-6AA0</b>
<u>Чувствительные пластины MIPPO, нержавеющая сталь 304, покрытие из PTFE</u>			
100 мм (4 дюйма)			<b>PBD-25570-1BA0</b>
150 мм (6 дюймов)			<b>PBD-25570-2BA0</b>
200 мм (8 дюймов)			<b>PBD-25570-3BA0</b>
250 мм (10 дюймов)			<b>PBD-25570-4BA0</b>
250 мм (10 дюймов), для небольшой нагрузки			<b>PBD-25570-5BA0</b>
300 мм (12 дюймов)			<b>PBD-25570-6BA0</b>
<u>Чувствительные пластины MIPPO, нержавеющая сталь 304, покрытие из полиуретана</u>			
100 мм (4 дюйма)			<b>PBD-51027413</b>
150 мм (6 дюймов)			<b>PBD-51027371</b>
200 мм (8 дюймов)			<b>PBD-51027463</b>
250 мм (10 дюймов)			<b>PBD-51027486</b>
300 мм (12 дюймов)			<b>PBD-51027369</b>
<u>Чувствительные пластины MIPPO, нержавеющая сталь 316L</u>			
100 мм (4 дюйма)			<b>PBD-25570-1AB0</b>
150 мм (6 дюймов)			<b>PBD-25570-2AB0</b>
200 мм (8 дюймов)			<b>PBD-25570-3AB0</b>
250 мм (10 дюймов)			<b>PBD-25570-4AB0</b>
250 мм (10 дюймов), для небольшой нагрузки			<b>PBD-25570-5AB0</b>
300 мм (12 дюймов)			<b>PBD-25570-6AB0</b>
<u>Чувствительные пластины MIPPO, нержавеющая сталь 316L, покрытие из PTFE</u>			
100 мм (4 дюйма)			<b>PBD-25570-1BB0</b>
150 мм (6 дюймов)			<b>PBD-25570-2BB0</b>
200 мм (8 дюймов)			<b>PBD-25570-3BB0</b>
250 мм (10 дюймов)			<b>PBD-25570-4BB0</b>
250 мм (10 дюймов), для небольшой нагрузки			<b>PBD-25570-5BB0</b>
300 мм (12 дюймов)			<b>PBD-25570-6BB0</b>

C Попадает под действие экспортных норм AL: N, ECCN: EAR99.