

Конвейерные весы

Принадлежности для конвейерных весов

Подъемник для грузов Milltronics MWL

Обзор



Подъемник для грузов Milltronics MWL — это механический подъемник для калибровочных грузов для конвейерных весов MBS, MCS, MSI, MMI и MUS.

Преимущества

- Простая и безопасная установка эталонных грузов для конвейерных весов; оператор остается вне конвейера.
- Модульная конструкция, легко адаптируемая к конвейерам различной ширины.
- Экономия места, упрощающая установку на ленточный конвейер.
- Удобство установки и применения.
- Удобная в хранении приводная рукоятка, которая может устанавливаться с левой или с правой стороны подъемника.
- Защитный штифт, гарантирующий безопасное нахождение груза в нерабочем положении.
- Может использоваться в новых и существующих комплексах.

Область применения

Подъемник Milltronics MWL механически поднимает и опускает статические грузы, а также позволяет безопасным образом располагать грузы в нерабочем положении над калибровочными планками для конвейерных весов; оператор может опускать и устанавливать грузы, не опираясь на конвейер. В подъемнике MWL используется ручной приводной механизм с большим коэффициентом передачи, позволяющий устанавливать грузы весом до 340 кг с минимальными усилиями. Кривошипная рукоятка обеспечивает перемещение в полном диапазоне за двенадцать оборотов; рукоятку можно снять и разместить в безопасном нерабочем положении, закрепив с помощью штифта, фиксирующего подъемник MWL, когда он не используется.

Две подъемных стрелы удерживают базовый груз над кронштейнами для калибровочного (тестового) груза на конвейерных весах; можно использовать плоские калибровочные грузы, либо цилиндрические. Ориентирные выемки на базовом грузе позволяют надежно закрепить калибровочные грузы на подъемных стрелах в нерабочем положении; приводная шестерня фиксирует подъемные стрелы на месте.

Установить подъемник очень легко; достаточно просверлить четыре отверстия для болтов после размещения приводных модулей подъемника MWL (левого и правого) на конвейере в нужном положении относительно конвейерных весов. Проверьте работу подъемника MWL без нагрузки, чтобы убедиться в правильности расположения, и затяните монтажные болты; после этого можно будет приступить к работе с калибровочными грузами. Поднимать грузы вручную больше не придется.

Приобретаемый дополнительно автоматизированный привод дает возможность локальной или дистанционной калибровки конвейерных весов. Неконтактные выключатели, установленные на подъемнике MWL, обеспечивают индикацию хранения или использования контрольных грузов. Панель управления, которую также можно приобрести дополнительно, включает в себя функции локального контроля и индикации калибровки, а также интерфейсы для дистанционной калибровки через систему контроля.

Технические характеристики

Подъемник для грузов Milltronics MWL	
Режим работы	
Принцип действия	Механический зубчатый привод
Типичное применение	Калибровка конвейерных весов
Условия эксплуатации	
Макс. температура воздуха	75°C
Конструкция конвейера	
Ширина ленты	<ul style="list-style-type: none"> • MBS: ширина до 1000 мм по СЕМА • MCS: ширина до 1600 мм по СЕМА • MUS-STD, стандартная нагрузка: ширина до 1000 мм (42 дюймов) по СЕМА • MUS-HD, большая нагрузка: ширина до 1600 мм (60 дюймов) по СЕМА • MSI: 18—96 дюймов (ширина ленты по СЕМА)
Роликовые опоры	Роликовые опоры с углом 20° и более
Расстояние между роликовыми опорами	Минимум 610 мм (24 дюйма)
Вес калибровочных грузов	До 340 кг (750 фунтов)
Кривошипная рукоятка	
Механический коэффициент передачи	20:1
Количество оборотов, необходимых для подъема или опускания	12
Автоматизированный привод (приобретается дополнительно)	Двигатель 0,75 л. с. (0,55 кВт), IP55, встроенный тормоз 24 В пост. тока, класс изоляции F, 220—240/380—460 В~, 3 фазы, 50/60 Гц или 575 В~, 3 фазы, 60 Гц
Панель управления (приобретается дополнительно)	208—240, 380—420, 380—480, 575—600 В~, NEMA, тип 4, IP65
Монтажные габариты	См. обратные показатели для рассчитанных на стандартную и большую нагрузку конвейерных весов MUS, MBS, MCS и MSI/MMI
Допуски	
Автоматизированный привод (приобретается дополнительно)	Подъемник MWL соответствует директиве 98/37/EC, CE, C-TICK CE, C-TICK, CSA _{CLUS}

Конвейерные весы Принадлежности для конвейерных весов

Подъемник для грузов Milltronics MWL

Информация для выбора и заказа	Номер для заказа	Информация для выбора и заказа	Номер для заказа
Подъемник для грузов Milltronics MWL Механический подъемник для калибровочных грузов для конвейерных весов MSI, MMI, MBS, MCS и MUS ¹ Для использования с весами MSI обязательно выберите опцию конструкции для весов MSI (4 1).	C 7MH7218-	Подъемник для грузов Milltronics MWL Механический подъемник для калибровочных грузов для конвейерных весов MSI, MMI, MBS, MCS и MUS ¹ Для использования с весами MSI обязательно выберите опцию конструкции для весов MSI (4 1).	C 7MH7218-
Привод		63 дюйма, A = 72 дюйма (1829 мм)	C D
Ручной	1	64 дюйма, A = 73 дюйма (1854 мм)	C E
Механизируемый 220—240/380—460 В~, 3 фазы, 50/60 Гц ²	2	65 дюймов, A = 74 дюйма (1880 мм)	C F
Механизируемый 575 В~, 3 фазы, 60 Гц ²	3	66 дюймов, A = 75 дюймов (1905 мм)	C G
Ширина ленты и размер A		67 дюймов, A = 76 дюймов (1930 мм)	C H
18 дюймов, A = 27 дюймов (686 мм)	A A	68 дюймов, A = 77 дюймов (1956 мм)	C J
19 дюймов, A = 28 дюймов (711 мм)	A B	69 дюймов, A = 78 дюймов (1981 мм)	C K
20 дюймов, A = 29 дюймов (737 мм)	A C	70 дюймов, A = 79 дюймов (2007 мм)	C L
21 дюйм, A = 30 дюймов (762 мм)	A D	71 дюйм, A = 80 дюймов (2032 мм)	C M
22 дюйма, A = 31 дюйм (787 мм)	A E	72 дюйма, A = 81 дюйм (2057 мм)	C N
23 дюйма, A = 32 дюйма (813 мм)	A F	73 дюйма, A = 82 дюйма (2083 мм)	C P
24 дюйма, A = 33 дюйма (838 мм)	A G	74 дюйма, A = 83 дюйма (2108 мм)	C Q
25 дюймов, A = 34 дюйма (864 мм)	A H	75 дюймов, A = 84 дюйма (2134 мм)	C R
26 дюймов, A = 35 дюймов (889 мм)	A J	76 дюймов, A = 85 дюймов (2159 мм)	C S
27 дюймов, A = 36 дюймов (914 мм)	A K	77 дюймов, A = 86 дюймов (2184 мм)	C T
28 дюймов, A = 37 дюймов (940 мм)	A L	78 дюймов, A = 87 дюймов (2210 мм)	C U
29 дюймов, A = 38 дюймов (965 мм)	A M	79 дюймов, A = 88 дюймов (2235 мм)	C V
30 дюймов, A = 39 дюймов (991 мм)	A N	80 дюймов, A = 89 дюймов (2261 мм)	C W
31 дюйм, A = 40 дюймов (1016 мм)	A P	81 дюйм, A = 90 дюймов (2286 мм)	D A
32 дюйма, A = 41 дюйм (1041 мм)	A Q	82 дюйма, A = 91 дюйм (2311 мм)	D B
33 дюйма, A = 42 дюйма (1067 мм)	A R	83 дюйма, A = 92 дюйма (2337 мм)	D C
34 дюйма, A = 43 дюйма (1092 мм)	A S	84 дюйма, A = 93 дюйма (2362 мм)	D D
35 дюймов, A = 44 дюйма (1118 мм)	A T	85 дюймов, A = 94 дюйма (2388 мм)	D E
36 дюймов, A = 45 дюймов (1143 мм)	A U	86 дюймов, A = 95 дюймов (2413 мм)	D F
37 дюймов, A = 46 дюймов (1168 мм)	A V	87 дюймов, A = 96 дюймов (2438 мм)	D G
38 дюймов, A = 47 дюймов (1194 мм)	A W	88 дюймов, A = 97 дюймов (2464 мм)	D H
39 дюймов, A = 48 дюймов (1219 мм)	B A	89 дюймов, A = 98 дюймов (2489 мм)	D J
40 дюймов, A = 49 дюймов (1245 мм)	B B	90 дюймов, A = 99 дюймов (2515 мм)	D K
41 дюйм, A = 50 дюймов (1270 мм)	B C	91 дюйм, A = 100 дюймов (2540 мм)	D L
42 дюйма, A = 51 дюйм (1295 мм)	B D	92 дюйма, A = 101 дюйм (2656 мм)	D M
43 дюйма, A = 52 дюйма (1321 мм)	B E	93 дюйма, A = 102 дюйма (2591 мм)	D N
44 дюйма, A = 53 дюйма (1346 мм)	B F	94 дюйма, A = 103 дюйма (2616 мм)	D P
45 дюймов, A = 54 дюйма (1372 мм)	B G	95 дюймов, A = 104 дюйма (2642 мм)	D Q
46 дюймов, A = 55 дюймов (1397 мм)	B H	96 дюймов, A = 105 дюймов (2667 мм)	D R
47 дюймов, A = 56 дюймов (1422 мм)	B J	Бездеталей для конкретной ширины ³	XX
48 дюймов, A = 57 дюймов (1448 мм)	B K	Тип груза	
49 дюймов, A = 58 дюймов (1473 мм)	B L	Нет	0 0
50 дюймов, A = 59 дюймов (1499 мм)	B M	Для использования с плоским калибровочным грузом (грузы не входят в комплект)	1 1
51 дюйм, A = 60 дюймов (1524 мм)	B N	Ширина на основе ширины ленты	
52 дюйма, A = 61 дюйм (1549 мм)	B P	3-дюймовый встроенный цилиндрический калибровочный груз (18—29 дюймов, 15,9—22,7 кг)	3 1
53 дюйма, A = 62 дюйма (1575 мм)	B Q	3-дюймовый встроенный цилиндрический калибровочный груз (30—41 дюймов, 26,8—33,6 кг)	3 2
54 дюйма, A = 63 дюйма (1600 мм)	B R	3-дюймовый встроенный цилиндрический калибровочный груз (42—53 дюйма, 37,7—44,5 кг)	3 3
55 дюймов, A = 64 дюйма (1626 мм)	B S	3-дюймовый встроенный цилиндрический калибровочный груз (54—65 дюймов, 48,6—58,6 кг)	3 4
56 дюймов, A = 65 дюймов (1651 мм)	B T	3-дюймовый встроенный цилиндрический калибровочный груз (66—77 дюймов, 59,5—69,5 кг)	3 5
57 дюймов, A = 66 дюймов (1676 мм)	B U	3-дюймовый встроенный цилиндрический калибровочный груз (78—89 дюймов, 70,4—80,4 кг)	3 6
58 дюймов, A = 67 дюймов (1702 мм)	B V	3-дюймовый встроенный цилиндрический калибровочный груз (90—96 дюймов, 81,3—86,8 кг)	3 7
59 дюймов, A = 68 дюймов (1727 мм)	B W	4-дюймовый встроенный цилиндрический калибровочный груз (18—29 дюймов, 23,3—34,3 кг)	4 1
60 дюймов, A = 69 дюймов (1753 мм)	C A		
61 дюйм, A = 70 дюймов (1778 мм)	C B		
62 дюйма, A = 71 дюйм (1803 мм)	C C		

Конвейерные весы Принадлежности для конвейерных весов

Подъемник для грузов Milltronics MWL

Информация для выбора и заказа (продолжение) Номер для заказа

Подъемник для грузов Milltronics MWL	C	7MH7218-
Механический подъемник для калибровочных грузов для конвейерных весов MSI, MMI, MBS, MCS и MUS ¹ Для использования с весами MSI обязательно выберите опцию конструкции для весов MSI (4 1).		-
4-дюймовый встроенный цилиндрический калибровочный груз (30—41 дюйм, 42,7—53,7 кг)	4 2	
4-дюймовый встроенный цилиндрический калибровочный груз (42—53 дюйма, 62,1—73,1 кг)	4 3	
4-дюймовый встроенный цилиндрический калибровочный груз (54—65 дюймов, 81,5—99,3 кг)	4 4	
4-дюймовый встроенный цилиндрический калибровочный груз (66—77 дюймов, 100,9—118,6 кг)	4 5	
4-дюймовый встроенный цилиндрический калибровочный груз (78—89 дюймов, 120,3—138,0 кг)	4 6	
4-дюймовый встроенный цилиндрический калибровочный груз (90—96 дюймов, 139,6—149,3 кг)	4 7	
5-дюймовый встроенный цилиндрический калибровочный груз (18—29 дюймов, 32,9—49,3 кг)	5 1	
5-дюймовый встроенный цилиндрический калибровочный груз (30—41 дюйм, 63,2—79,6 кг)	5 2	
5-дюймовый встроенный цилиндрический калибровочный груз (42—53 дюйма, 93,5—109,9 кг)	5 3	
5-дюймовый встроенный цилиндрический калибровочный груз (54—65 дюймов, 123,7—151,5 кг)	5 4	
5-дюймовый встроенный цилиндрический калибровочный груз (66—77 дюймов, 154,0—181,8 кг)	5 5	
5-дюймовый встроенный цилиндрический калибровочный груз (78—89 дюймов, 184,3—212,1 кг)	5 6	
5-дюймовый встроенный цилиндрический калибровочный груз (90—96 дюймов, 214,6—229,7 кг)	5 7	
6-дюймовый встроенный цилиндрический калибровочный груз (18—29 дюймов, 44,5—67,6 кг)	6 1	
6-дюймовый встроенный цилиндрический калибровочный груз (30—41 дюйм, 88,2—111,2 кг)	6 2	
6-дюймовый встроенный цилиндрический калибровочный груз (42—53 дюйма, 131,8—154,8 кг)	6 3	
6-дюймовый встроенный цилиндрический калибровочный груз (54—65 дюймов, 175,4—215,3 кг)	6 4	
6-дюймовый встроенный цилиндрический калибровочный груз (66—77 дюймов, 219,0—258,9 кг)	6 5	
6-дюймовый встроенный цилиндрический калибровочный груз (78—89 дюймов, 262,6—302,5 кг)	6 6	
6-дюймовый встроенный цилиндрический калибровочный груз (90—96 дюймов, 306,2—328,0 кг)	6 7	
Материал		
Стандартная конструкция — низкоуглеродистая сталь, окрашенная синтетической эмалью. Другие материалы предлагаются по запросу.	1	
Электрогальванизированная низкоуглеродистая сталь	2	
Другие варианты конструкции		Код для заказа
Добавьте «-Z» к номеру заказа и укажите код(ы) заказа.		
Шильдик из нержавеющей стали (69 x 38 мм) Номер точки измерения/обозначение (макс. 16 символов), укажите в виде обычного текста.		Y15
Сертификат тестирования изготовителем: согласно EN 10204-2.2		C11
Двигатель, устанавливаемый справа (со стороны задней части груза на подъемнике MWL)		M30
Двигатель, устанавливаемый слева (со стороны задней части груза на подъемнике MWL)		M31
Панель управления моторизованным подъемником MWL: локальный или дистанционный интерфейс с кнопками и индикаторами подъема и опускания, NEMA тип 4, IP65, 15,75 x 19,68 x 8,27 дюймов (400 x 500 x 210 мм)		A10

Номер для заказа

Подъемник для грузов Milltronics MWL	C	7MH7218-
Механический подъемник для калибровочных грузов для конвейерных весов MSI, MMI, MBS, MCS и MUS ¹ Для использования с весами MSI обязательно выберите опцию конструкции для весов MSI (4 1).		-
Инструкции по эксплуатации		
• Английский язык	C	7ML1998-5CR03
• Французский язык	C	7ML1998-5CR12
• Испанский язык	C	7ML1998-5CR22
• Немецкий язык Примечание. Данные инструкции следует указать в заказе отдельным пунктом.	C	7ML1998-5CR32
Запасные части		
Удлинитель оси рукоятки подъемника MWL, 3,75 дюйма (95 мм)		7MH726-1AM
Модуль MWL, левая часть	C	7MH723-1GU
Модуль MWL, правая часть	C	7MH723-1GV
Рукоятка подъемника MWL	C	7MH723-1GX
Комплект для установки подъемника MWL (для конвейерных весов Milltronics MSI, MMI)		7MH723-1FW
Комплект для установки подъемника MWL, гальванизированный (для конвейерных весов Milltronics MSI, MMI)	C	7MH723-1JT
Комплект для установки подъемника MWL (для конвейерных весов Milltronics MBS, MCS)	C	7MH723-1HA
Удлинитель оси рукоятки подъемника MWL, гальванизированный, 3,75 дюйма (95 мм)		7MH7223-1JS
Панель управления моторизованным подъемником MWL		7MH7223-1JV
Модуль MWL, левая часть, гальванизированная	C	7MH723-1HK
Модуль MWL, правая часть, гальванизированная	C	7MH723-1HL
Рукоятка подъемника MWL, гальванизированная	C	7MH723-1HM
Неконтактные выключатели для моторизованного подъемника MWL		7MH723-1KH
Мотор-редуктор 220—240/380—460 В~, 3 фазы, 50/60 Гц		7MH723-1KJ
Мотор-редуктор 575 В~, 3 фазы, 60 Гц		7MH723-1KK

¹ Для каждого веса необходимо по одному подъемнику MWL (для весов MMI-2 необходимо два подъемника MWL).

² Выберите вариант установки двигателя — дополнительный код заказа M30 или M31.

³ Предлагается только с типом груза по варианту 00.

C Попадает под действие экспортных норм AL: N, ECCN: EAR99.

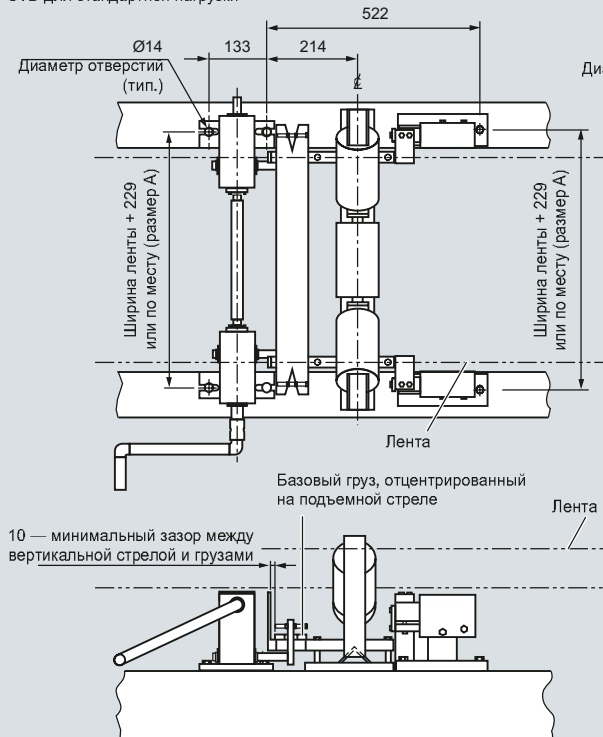
Конвейерные весы

Принадлежности для конвейерных весов

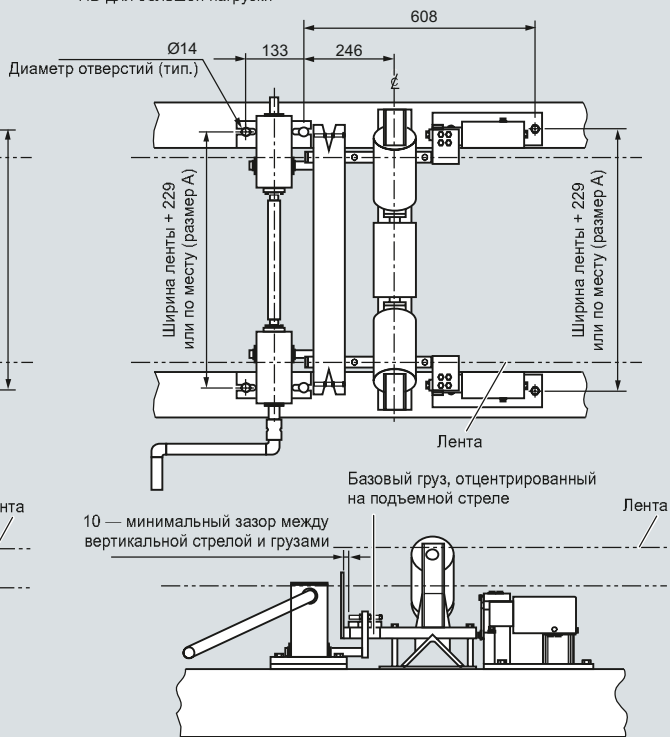
Подъемник для грузов Milltronics MWL

Габаритные чертежи

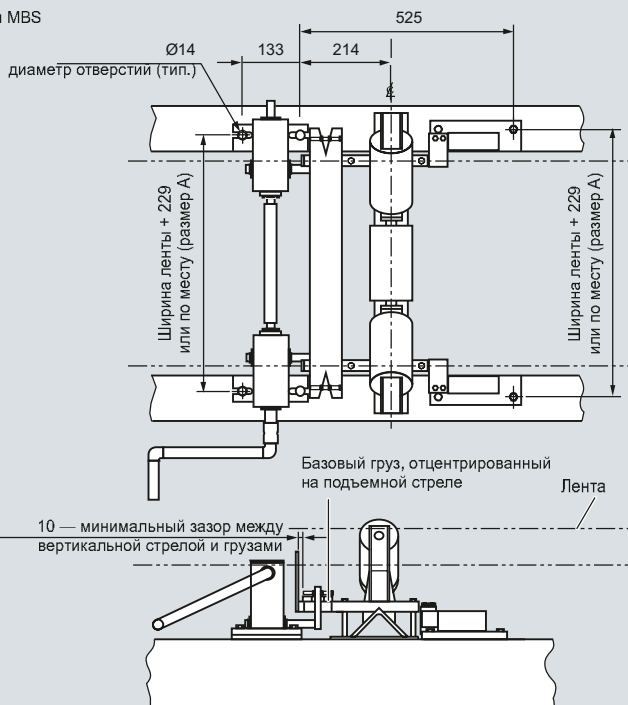
Подъемник MWL с конвейерными весами MUS — STD для стандартной нагрузки



Подъемник MWL с конвейерными весами MUS — HD для большой нагрузки



Подъемник MWL с конвейерными весами MBS



Подъемник MWL, размеры в мм

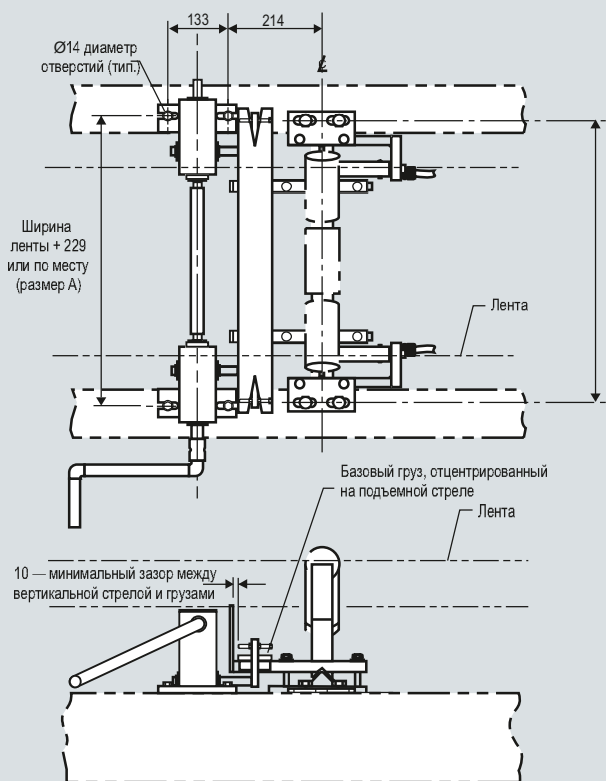
Конвейерные весы

Принадлежности для конвейерных весов

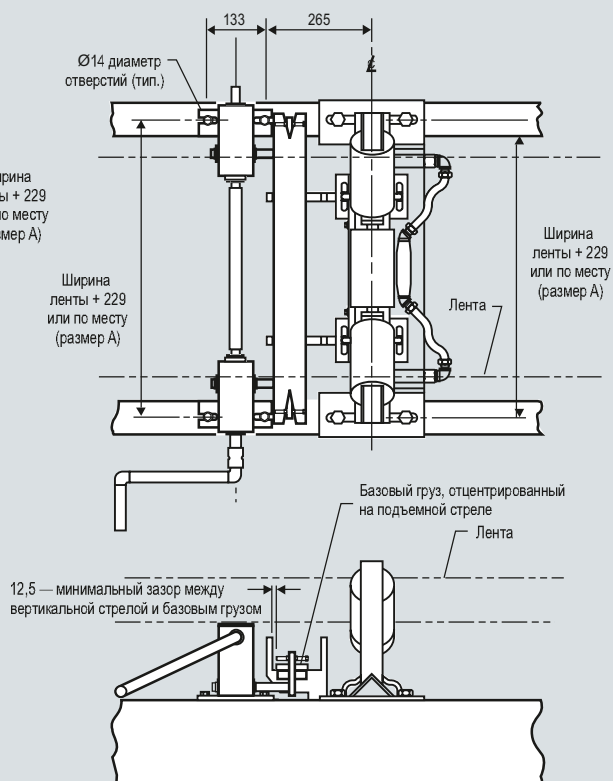
Подъемник для грузов Milltronics MWL

Габаритные чертежи (продолжение)

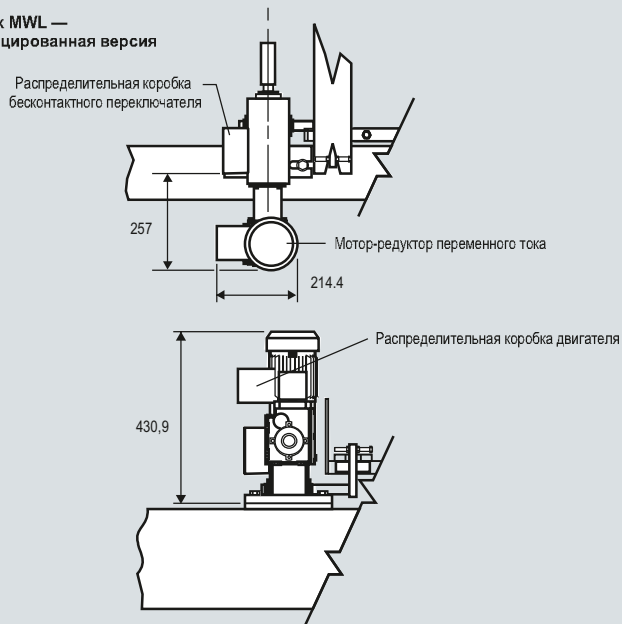
Подъемник MWL с конвейерными весами MCS



Подъемник MWL с конвейерными весами MSI/MMI



Подъемник MWL — электрифицированная версия



Подъемник MWL, размеры в мм

Конвейерные весы

Принадлежности для конвейерных весов

Плоские калибровочные грузы Milltronics

Информация для выбора и заказа	Номер для заказа
Плоские калибровочные грузы Milltronics Рассчитаны на использование с конвейерными весами Milltronics. Длина груза равна размеру A минус 3 дюйма (76 мм). Вес указан примерно.	7MN7127-
Ширина груза, ширина ленты и размер A, вес	
3 дюйма, 18 дюймов, A=27 дюймов (686 мм), 4,63 кг	1 A A
3 дюйма, 24 дюйма, A=33 дюйма (838 мм), 5,78 кг	1 A G
3 дюйма, 30 дюймов, A=39 дюймов (991 мм), 6,94 кг	1 A N
3 дюйма, 36 дюймов, A=45 дюймов (1143 мм), 8,10 кг	1 A U
3 дюйма, 42 дюйма, A=51 дюйм (1295 мм), 9,25 кг	1 B D
3 дюйма, 48 дюймов, A=57 дюймов (1448 мм), 10,41 кг	1 B K
3 дюйма, 54 дюйма, A=63 дюйма (1600 мм), 11,57 кг	1 B R
3 дюйма, 60 дюймов, A=69 дюймов (1753 мм), 12,73 кг	1 C A
3 дюйма, 66 дюймов, A=75 дюймов (1905 мм), 13,89 кг	1 C G
3 дюйма, 72 дюйма, A=81 дюйм (2057 мм), 15,05 кг	1 C N
3 дюйма, 78 дюймов, A=87 дюймов (2210 мм), 16,21 кг	1 C U
3 дюйма, 84 дюйма, A=93 дюйма (2362 мм), 17,37 кг	1 D D
3 дюйма, 90 дюймов, A=99 дюймов (2515 мм), 18,53 кг	1 D K
3 дюйма, 96 дюймов, A=105 дюймов (2667 мм), 19,69 кг	1 D R
4 дюйма, 18 дюймов, A=27 дюймов (686 мм), 6,17 кг	2 A A
4 дюйма, 24 дюйма, A=33 дюйма (838 мм), 7,71 кг	2 A G
4 дюйма, 30 дюймов, A=39 дюймов (991 мм), 9,26 кг	2 A N
4 дюйма, 36 дюймов, A=45 дюймов (1143 мм), 10,80 кг	2 A U
4 дюйма, 42 дюйма, A=51 дюйм (1295 мм), 12,34 кг	2 B D
4 дюйма, 48 дюймов, A=57 дюймов (1448 мм), 13,89 кг	2 B K
4 дюйма, 54 дюйма, A=63 дюйма (1600 мм), 15,42 кг	2 B R
4 дюйма, 60 дюймов, A=69 дюймов (1753 мм), 16,97 кг	2 C A
4 дюйма, 66 дюймов, A=75 дюймов (1905 мм), 18,52 кг	2 C G
4 дюйма, 72 дюйма, A=81 дюйм (2057 мм), 20,07 кг	2 C N
4 дюйма, 78 дюймов, A=87 дюймов (2210 мм), 21,62 кг	2 C U
4 дюйма, 84 дюйма, A=93 дюйма (2362 мм), 23,17 кг	2 D D
4 дюйма, 90 дюймов, A=99 дюймов (2515 мм), 24,72 кг	2 D K
4 дюйма, 96 дюймов, A=105 дюймов (2667 мм), 26,27 кг	2 D R
Материал	
Стандартная конструкция — низкоуглеродистая сталь, окрашенная синтетической эмалью	1
C Попадает под действие экспортных норм AL: N, ECCN: EAR99.	