

SIEMENS

SIMOVERT MASTERDRIVES VC
от 2.2 кВт до 2300 кВт

Каталог DA 65.10 2001



Vector Control

SIEMENS

SIMOVERT MASTERDRIVES Vector Control

Одно- и Много-
двигательные приводы
от 2.2 кВт до 2300 кВт

Каталог DA 65.10 · 2001

Заменяет: Каталог DA 65.10 · 2000

Обзор

1

Описание Системы

2

Компактное и Встраиваемое
исполнение 6SE70

3

Преобразователи шкафного
исполнения 6SE71

4

Документация и обучение

5

Техническая информация

6

Размеры

7

Приложение, Предметный указатель

A

Внимание:

Техническая информация представлена только в общем виде.

Для установки, наладки и обслуживания необходимо прочитать Инструкцию по эксплуатации и желательно ссылки которые вы найдете в тексте.

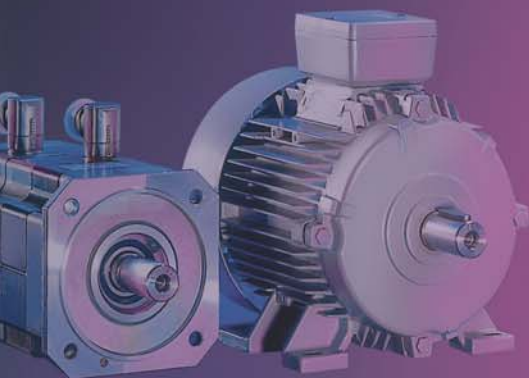
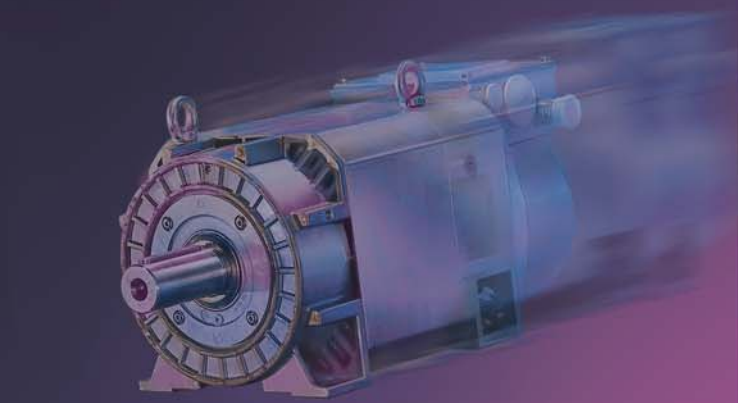
SIMADYN, SIMATIC, SIMATIC HMI, SIMODRIVE, SIMOLINK, SIMOREG, SIMOVERT, SIMOVIS, SITOR, STEP, STRUC, USS зарегистрированные торговые марки фирмы Siemens.

Все остальные названия в каталоге являются зарегистрированными торговыми марками своих владельцев и должны использоваться соответственно с законом.

Техническая информация, заказные номера и дополнительные принадлежности могут быть изменены.

Все размеры в каталоге переведены в миллиметрах (мм).

Vector Control Обзор



1/2

Применение

1/4
1/6

Оглавление

Преобразователи и компоненты системы
Опции электроники и программного обеспечения

1/8
1/8

Пример заказного номера

Блоков компактного и встраиваемого исполнения
Шкафного исполнения

1

SIMOVERT MASTERDRIVES Vector Control

Обзор

Область применения

Наилучший выбор в области приводов.

В зависимости от применения и требуемой мощности преобразователи выпускаются в трех конструктивных исполнениях: компактном, встроенном в шкаф, и шкафном.

- Отдельные программные и аппаратные модули позволяют создавать наиболее экономичные решения.

Преобразователи SIMOVERT MASTERDRIVES с само регулируемым AFE (Active Front End) – Независимый водной инвертор) блок

выявляются (рекуперации) являются последней разработкой для шкафов исполнения преобразователей, позволяющей работать приводу во всех четырех квадрантах. Такая система имеет следующие особенности:

- Не исчерпает форму тока в пикающей сети.
- Защита от скачка коммуникации даже в течение снижения или пропадания питающего напряжения.
- Возможность компенсации реактивной мощности.

SIMOVERT MASTERDRIVES**- это структурное построение привода, унифицированная, стандартная серия модульных блоков.**

Серия SIMOVERT MASTERDRIVES Vector Control одновременно унифицирована и имеет модульную структуру.

- Стандартные ПЧ выпускаются на мощность от 2,2кВт до 2300кВт.
- Поддерживаются все международные стандарты напряжения от 200В до 690В

**Блоки шкафового исполнения**

- Блоки бывают трех видов подключения: 3-фазной сети переменного тока.
- Инвертор для подключения к сети постоянного тока
- Выпрямитель для питания сети постоянного тока

Широкий спектр системных компонентов и аксессуаров позволяет гибко выпускать продукцию.

Новые решения на базе SIMOVERT MASTERDRIVES

Все SIMOVERT MASTERDRIVES выполнены в соответствии с единым дизайном. Во всем диапазоне мощностей, отдельные блоки (преобразователи инверторы) и системные компоненты (выпрямительные модули, тормозные модули) имеют единый дизайн и универсальную систему межсоединения. Они могут комбинироваться любым

**Блоки компактного и встроенного исполнения**

способом, чтобы удовлетворить всем требованиям привода.

Являясь отдельными системными модулями, они могут использоваться для создания наиболее производительного привода, независимо от количества двигателей в этой системе.

Шкафы и система конфигурация на мощности от 2,2кВт до 5000кВт могут быть созданы в кейшей мастерской под специфические требования заказчика, с воздушными или водяными охладителями.

Смотрите также инструкцию: Заказной номер E20001-PI21-AG2-1-7600

**Блоки компактного и встроенного исполнения**

В качестве примеров можно привести такие структуры:

- Многодвигательные приводы (мельницы, производство бумаги и полиграфической пленки) и индивидуальные приводы.
- Специализированные приводы (например, для судов) – для экспериментальных стендов.

SIMOVERT MASTERDRIVES Vector Control

Обзор

Область применения

Блоки шкафового исполнения

В качестве примеров можно привести такие структуры:

- Многодвигательные приводы (мельницы, производство бумаги и полиграфической пленки) и индивидуальные приводы.
- Специализированные приводы (например, для судов) – для экспериментальных стендов.

**SIMOVERT MASTERDRIVES - электромагнитная совместимость с любым окружением.**

Преобразователь частоты SIMOVERT MASTERDRIVES удовлетворяет всем основным стандартам в области силовой электроники.

SIMOVERT MASTERDRIVES - со специализированным цифровым программированием.

SIMOVERT MASTERDRIVES Control может комплектоваться специализированной программой, приспособленной для пиковых приводов. В этом случае, также добавляются дополнительные цифровые входы, а I/O обрабатывается таким образом, чтобы работать с наименьшим числом внешних сигналов.

Пожароустойчивость, связанная с безопасностью, является стандартом SIMOVERT для получения дополнительной информации.

SIMOVERT MASTERDRIVES с водяным охлаждением - для работы в неблагоприятных условиях.

Преобразователи и инверторы также поставляются с водяным охлаждением. При установке в специальный шкаф они позволяют достичь высокой степени защиты в замкнутой системе, что позволяет устанавливать их в неблагоприятных промышленных условиях.

Соответствие качества стандарту DIN ISO 9001.

Стандарт качества в соответствии с которым был изготовлен SIMOVERT MASTERDRIVES очень высок и широко известен. Все шаги производства, т.е. разработка, конструирование, производство, сопровождение товара и центр технической поддержки были аттестованы независимыми экспертами в соответствии с DIN ISO 9001.

Разработано для удобства клиента.

Преимущества для покупателя очевидны:

- индивидуальные решения разработанные с учетом цены и исполнения
- высокое качество
- максимальная надежность

Разработано для удобства клиента.

Преимущества для покупателя очевидны:

- индивидуальные решения разработанные с учетом цены и исполнения
- высокое качество
- максимальная надежность

в результате:

- гибкое производство
- и оптимальный жизненный цикл

Нам сервис по всему миру обеспечивает преобразователи и преобразователи SIMOVERT MASTERDRIVES прямой связью с:

- персональной помощью
- обучением
- сервисом

SIMOVERT MASTERDRIVES Vector Control

Обзор

Содержание

Блоки шкафного исполнения



Блоки компактного и встроенного исполнения



Блоки компактного и встроенного исполнения



Блоки шкафного исполнения



SIMOVERT MASTERDRIVES Vector Control

Обзор

Содержание

Преобразователи и системные компоненты

	Технические характеристики Страница	Информация по выбору и заказу Страница	Техническая информация Страница	Размеры Страница
Преобразователи и инверторы	Компактное и встроенное исполнение Преобразователи с воздушным охлаждением Шкафное исполнение	3/4 3/16 4/6	6/2 6/4 6/2	7/2 7/2 7/21
Блоки выпрямления	Независимые блоки выпрямления/рекуперации Active Front End (AFE) Блоки выпрямления Блоки выпрямления/рекуперации	3/20 3/24 3/24	6/17 6/13 6/15	7/2 7/5 7/5
Тормозные блоки и тормозные резисторы	Тормозные блоки и тормозные резисторы	3/34	6/36	7/7
Коммутационное и защитное оборудование	Предохранители Коммутационные реакторы Авготорансформаторы Фильтры радиопомех	3/41 3/41 3/67 3/41	6/34 6/34 6/34 6/34	7/9 7/11 7/13
Компоненты звена постоянного тока	Разделители Предохранители Зарядные резисторы Контакты Обратные диоды Входные НКУ	3/40 3/50 3/51 3/51 3/51 3/44	6/35 6/35 6/35 6/35 6/35	
Компоненты выходной цепи	Выходные реакторы Выходные фильтры Ограничители напряжения Кабели	3/46 3/46 3/47 3/74	6/37 6/39 6/38 6/37	7/17 7/19 7/20

SIMOVERT MASTERDRIVES Vector Control

Обзор

Содержание

Блоки шкафного исполнения



Блоки компактного и встраиваемого исполнения



SIMOVERT MASTERDRIVES Vector Control

Обзор

Содержание

Блоки шкафного исполнения

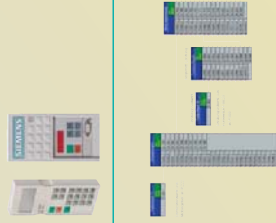


Блоки компактного и встраиваемого исполнения

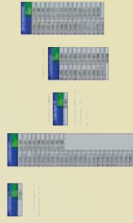


Электронные и программные опции

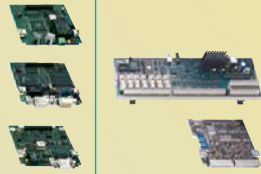
Управление и визуализация



Управление



Связь



Интерфейсные платы и платы расширения

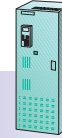


Технологические платы



Установка плат в корпус электроники

Технические характеристики	Информация по выбору и заказу	Техническая информация
Страница	Страница	Страница
Связь с помощью SIMATIC® Drive ES	3/87	6/42
2/10	3/85	
2/11		
Пуск, настройка и диагностика с помощью SIMONIS®	3/87	
2/12		
Диагностирование с помощью SIMONIS®		6/14
2/6		6/26
Панель управления и настройки PMU	3/84	6/19
2/7		6/23
Комфортная панель оператора OPIS	3/84	6/24
2/8		6/24
Внешнее питание 24В и управление главным контактором		
2/9		
Клеммный разъем на плате CPUV		
2/9		
Разомкнутая и замкнутая системы		
2/3		
Функции программного обеспечения		
2/3		
Свободные блоки и ВСО-система		
2/3		
Безопасный "СТОП"		
Связь		
2/4	6/42	
Последовательный интерфейс платы управления коммуникационные платы CPU/SVP2 для Motion Control с PROFIBUS-DP	3/79	6/43
2/5	3/79	6/45
Коммуникационная плата GBC для CAN	3/79	6/47
2/5		
Коммуникационная плата SIB для SIMOLINK®		
Интерфейсная плата SCB1	3/83	6/66
3/83	3/83	6/66
Интерфейсная плата SCB2	3/83	6/68
3/83	3/83	6/70
Интерфейсные платы SC1 и SC2	3/83	6/70
3/83	3/83	6/71
Плата аналогового тахогенератора AT1	3/83	6/71
3/83	3/83	6/72
Плата цифрового тахогенератора DT1	3/80	6/64
3/80	3/80	
Плата импульсного датчика SBR	3/83	
3/83	3/83	
Плата измерения напряжения VSB	3/80	6/60
3/80	3/80	6/62
Плата расширения EB1	3/80	
3/80	3/80	
Плата расширения EB2		
Технологическая плата T100	3/81	6/49
3/81	3/82	6/52
Технологическая плата T300		6/59
3/83	3/83	6/70
Технологическая плата T400		
3/83		
Плата синхронизации TSY		
Шинный разъем IBA для корзины электроники	3/81	6/40
3/81	3/81	6/40
Плата адаптера опции ADB		



Блоки компактного и встраиваемого исполнения

пример **6SE7031-0EE60-Z**

SIMOVERT MASTERDRIVES Серия 6SE7

Блоки компактного и встраиваемого исполнения

Множитель выходного тока

например:

- 2 x 1
- 3 x 10
- 4 x 100

Пример:

Множитель = 10
 Две первые позиции выходного тока: 10
 Выходной ток примерно = 100 А

Две первые позиции выходного тока

Код напряжения питания, например **E** 3 AC 380 В – 480 В

Пример, например Размер встраиваемый **E**

Версия системы управления, **6** SIMOVERT MASTERDRIVES Vector Control

Версия программного обеспечения

Код для дополнительных опций

Блоки шкафного исполнения

пример **6SE7131-6FD61-3BA0-Z**

SIMOVERT MASTERDRIVES Серия 6SE7

Блоки шкафного исполнения

Множитель выходного тока

например:

- 2 x 1
- 3 x 10
- 4 x 100

Пример:

Множитель = 10
 Две первые позиции выходного тока: 16
 Выходной ток примерно = 160 А

Две первые позиции выходного тока

Код напряжения питания, например **F** 3 AC 500 В – 600 В

Размер, например Шкаф размера **D**, Ширина 1200 мм

Версия системы управления, **6** SIMOVERT MASTERDRIVES Vector Control

Механическое исполнение, например **1** типоразмер встраиваемый от E до G

Версия электроники, например **3** преобразователь одноквадрантный

Версия программного обеспечения

Код для дополнительных опций

Vector Control

Общая Информация



2

Состав оборудования

- 2/2 Преобразователи и инверторы
- 2/3 Блоки выпрямления и выпрямления/рекуперации
- 2/3 Независимые блоки выпрямления/рекуперации
- Active Front End (AFE)
- 2/3 Системные компоненты

Функции управления

- 2/3 Виды управления
- 2/3 Функции программного обеспечения
- 2/3 Свободные функциональные блоки

Связь через последовательный интерфейс

- 2/4 Интерфейсы поддерживаемые основным блоком
- 2/5 Опции: коммуникационные платы и платы расширения
- 2/5 Протоколы передачи данных и топология сетей

Средства управления и визуализации

- 2/7 Пульт управления и параметрирования (PMU)
- 2/8 Комфортная панель управления OP1S
- 2/9 Клеммный блок платы управления
- 2/9 Внешнее питание 24В и управление главным контактором

SIMOVERT MASTERDRIVES в мире автоматизации

- 2/10 Подключение к системе автоматизации
- 2/10 Подключение к контроллеру SIMATIC
- 2/11 Внедрение приводов в SIMATIC S7® с помощью Drive ES

Пуск, настройка и диагностика с помощью SIMOVIS®

- 2/13 Связь с системой автоматизации SIMATIC

Программа проектирования Drive ES

- 2/14

SIMOVERT MASTERDRIVES Vector Control

Общая Информация

Состав оборудования

Шкафное исполнение



Компактное и встраиваемое исполнение



Преобразователи SIMOVERT MASTERDRIVES

Серия преобразователей SIMOVERT MASTERDRIVES Vector Control состоит из модульных, высокоэффективных компонентов. Комбинируя эти компоненты можно достичь наибольшей эффективности.

Преобразователи и инверторы.

SIMOVERT MASTERDRIVES выпускаются как:

Преобразователь для подключения к 3–х фазной сети переменного тока.

Инвертор для подключения к сети постоянного тока, питаемой блоком выпрямления или блоком выпрямления/рекуперации.

Компоненты системы позволяют унифицировать монтаж, независимо от того выпрямитель используется или инвертор. Компоненты могут монтироваться вплотную почти в любой комбинации, даже если они разного размера. Это позволяет заметно экономить место. Объединяя модули можно создать систему, удовлетворяющую любому требованию к приводу, даже для многодвигательных задач.

Всего существует 12 размеров, которые покрывают диапазон мощностей от 2,2 кВт до 2300 кВт (см. Рис.2/1).

Все блоки имеют одинаковый подвод питания: клеммы для линейного напряжения и постоянного напряжения расположены сверху, клеммы для питания двигателя – снизу.

Универсальная конструкция дополнительных компонентов позволяет оптимизировать привода под любые требования с учетом технологии и связи с другими объектами.

Простота в установке, обслуживании и высокий уровень унификации – это то, на что в первую очередь обращали внимание при разработке SIMOVERT MASTERDRIVES. Это проявляется в универсализации монтажа и подключения преобразователей, а так же при подсоединении к сигнальным и шинным кабелям.

SIMOVERT MASTERDRIVES выпускается в компактном, встраиваемом и шкафном исполнениях.

Компактное исполнение (Compact unit) создано для экономии места и имеет степень защиты IP20. Блок просто вешается на стандартную DIN рейку и внизу корпуса закрепляется винтом. Компактный блок может быть закреплен в шкафу с глубиной >400мм

Встраиваемое исполнение (Chassis unit) разработано со степенью защиты IP00. Конструкция удовлетворяет положениям о безопасности VDE 0113 пункт 5, VDE 0106 пункт 100 (VBG4). Можно добиться степени защиты IP20 с помощью отдельного монтажного набора.

Компактные и встраиваемые блоки могут устанавливаться вплотную друг к другу. Исключение: компактный модуль с водяным охлаждением должен иметь свободное пространство не менее 65 см с обеих сторон (см. стр. 3/14).

Шкафное исполнение (Cabinet unit) поставляется со стандартной степенью защиты IP20. Так же доступны шкафы с большей степенью защиты (Глава 4). Шкафные преобразователи частоты поставляются со шкафами, рассчитанными для подключения к одному или нескольким двигателям. Доступные опции удовлетворят любой возможной задаче.

Возможные исполнения:

Одноквadrанный преобразователь, 6/12–ти пульсное выпрямление.

Четырехквadrанный преобразователь, 6–ти пульсный, блок выпрямления/рекуперации, ведомый сетью.

Четырехквadrанный преобразователь, независимый блок выпрямления/рекуперации (AFE).

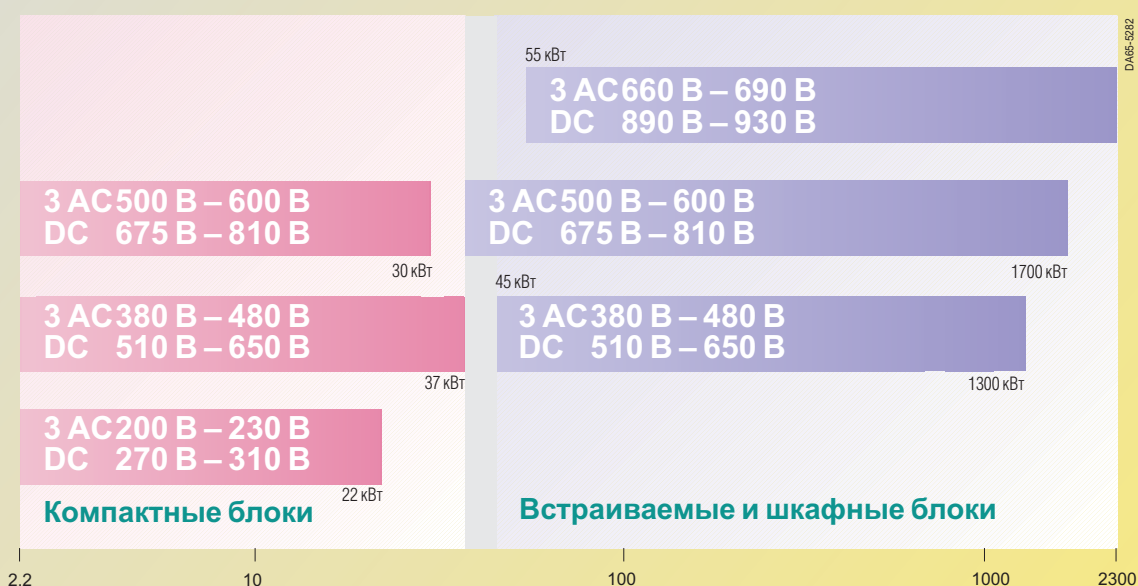
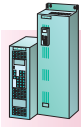


Рис. 2/1
Диапазон мощностей SIMOVERT MASTERDRIVES Vector Control



Компактное и встраиваемое исполнение



Шкафное исполнение

SIMOVERT MASTERDRIVES Vector Control

Общая Информация

Состав оборудования

Блоки выпрямления и выпрямления/рекуперации.

Типы выпрямительных блоков

Существует два типа выпрямительных блоков для питания одного или нескольких инверторов:

Выпрямительный блок — это 6-ти пульсный выпрямительный мост с блоком предварительной зарядки конденсаторов, обеспечивающий передачу энергии от питающей сети к сети постоянного тока (работа в первом квадранте).

Блок выпрямления/рекуперации состоящий из двух встречно-параллельных 6-ти пульсных тиристорных мостов и обеспечивает передачу энергии в обоих направлениях, т.е. энергия может возвращаться обратно в сеть (работа в 4-х квадрантах). Мост рекуперации подключается через автотрансформатор (поставляется в виде опции).

12-и тактовый режим, независимый входной инвертор (AFE).

Преобразователь с 12-и пульсным выпрямлением питается двумя выпрямителями или выпрямителями/рекуператорами одинаковой мощности.

Они подключены к питанию через трехфазный трансформатор с двумя вторичными обмотками смещенными на 30 электрических градусов относительно друг друга. Таким образом влияние ПЧ на сеть заметно ослабевает. Наиболее заметные токовые гармоники, пятая и седьмая, практически полностью исчезают, по сравнению с 6-ти пульсной схемой.

Оптимально питание осуществляется **независимым входным инвертором (Active Front End)**, который представляет собой инвертор, состоящий из IGBT транзисторов с платой управления CUSA. Из сети потребляется почти синусоидальный ток, таким образом в сетевом токе не появляются высшие гармоники. В

этом случае помехи в сети сведены к минимуму. Еще одно преимущество — это задаваемый $\cos \phi$, компенсация пониженного напряжения и возможность отключения при пропадании напряжения без опрокидывания инвертора при рекуперации.

Одноквадрантное управление, четырехквадрантное управление

Блок для работы в 1-м квадранте может реализовывать только двигательный режим. Для генераторного режима необходим тормозной блок. Четырехквадрантный блок может возвращать энергию в трехфазную сеть. Это может понадобиться в случае, когда необходимо часто и/или быстро тормозить привод с большим моментом инерции.

Компоненты системы

В дополнение к основным преобразователям, инверторам и выпрямителям множество компонентов системы позволяют создавать решения, удовлетворяющие требованиям привода.

Дополнительные компоненты системы могут быть разделены на следующие группы:

Тормозные блоки и тормозные резисторы

Электронные компоненты, например технологические, коммуникационные, интерфейсные платы

Другие системные компоненты, такие как **устройства защитного отключения, входные и выходные дроссели и фильтры радио помех.**

2

Функции управления

Виды управления

Стандартное программное обеспечение SIMOVERT MASTERDRIVES Vector Control содержит в себе два принципиально разных способа управления которые позволяют удовлетворить любым требованиям электропривода:

Скалярное управление с характеристикой U/f с использованием и без использования обратной связи по скорости и для текстильной промышленности. Скалярное управление подходит для простейших задач и для многодвигательных систем.

Векторное управление с управлением частотой, скоростью и моментом двигателя для приводов с высокой динамикой. Управление с ориентацией по полю обеспечивает динамические характеристики, сравнимые с двигателем постоянного тока. Это достигается с помощью раздельного управления активной и реактивной составляющими тока

двигателя с частотой ШИМ 2,5 кГц. При использовании векторного управления появляется возможность управлять моментом двигателя и ограничивать его.

В диапазоне регулирования 1:10 векторное управление SIMOVERT MASTERDRIVES не требует датчика скорости и почти не зависит от параметров двигателя.

Наличие датчика скорости при использовании SIMOVERT MASTERDRIVES Vector Control требуется в следующих случаях:

Высокие требования к динамике привода

Диапазон регулирования момента более чем 1:10

Работа при низких скоростях

Максимальная точность поддержания скорости.

Различные структуры управления с замкнутой связью по скорости описаны в Главе 6.

Функции программного обеспечения

Основное ПО содержит широкий диапазон стандартных функций. Эти функции обеспечивают наибольшее удобство и гибкость при использовании и настройке преобразователя (выбор задания, переключение между настройками и т.п.). Они так же обеспечивают универсальность управления и высокую степень безопасности при работе (автоматический пуск, пуск на ходу, синхронизация между преобразователями, генератор импульсов, управление механическими тормозами и т.п.).

Эти функции подробно описаны в Главе 6.

Свободные функциональные блоки

Благодаря свободным функциональным блокам, входящим в базовое программное обеспечение, привода могут быть адаптированы к разнообразным задачам. Так, могут быть созданы простейшие системы управления, без применения центрального контроллера.

Функциональные блоки доступные в SIMOVERT MASTERDRIVES Vector Control могут быть классифицированы следующим образом:

Блоки управления

Блоки преобразования сигналов

Вычислительные блоки

Логические блоки

Сигнальные блоки

Таймеры

Более детальную информацию Вы найдете в Главе 6.

SIMOVERT MASTERDRIVES Vector Control

Общая Информация

Связь через последовательный интерфейс

Шкафное исполнение

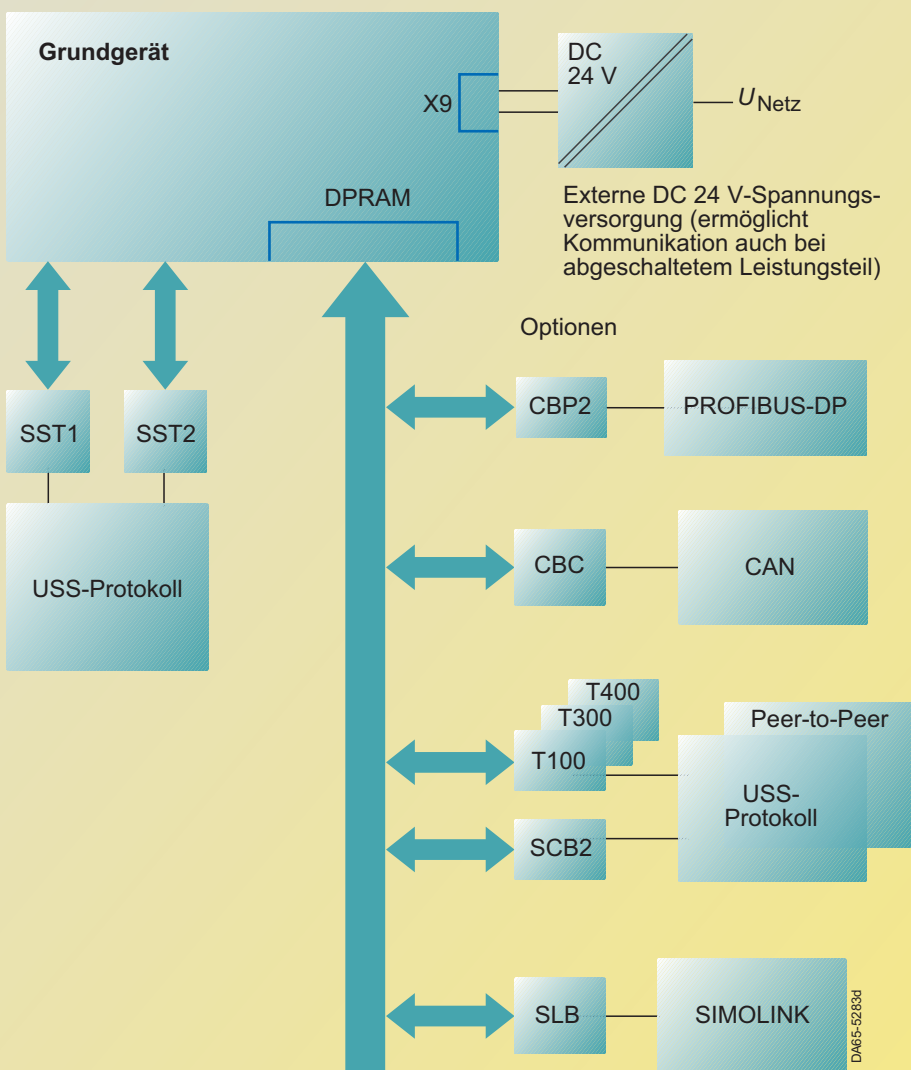


Компактное и встраиваемое исполнение



MASTERDRIVES

Связь по последовательному интерфейсу



SIMOVERT MASTERDRIVES Vector Control имеет несколько последовательных интерфейсов для связи, например с контроллером высокого уровня, операторской панелью и т.п. Интерфейсы делятся на следующие группы:

Основная версия: два стандартных последовательных интерфейса COM1 и COM2.

Дополнительно: коммуникационные платы для различных протоколов и шин связи.

Интерфейсы, поддерживаемые основным блоком

Последовательный интерфейс 1 (COM1) расположен на панели оператора (PMU). Это 9-и пиновая розетка SUB D (X300) обеспечивающая RS485 и RS232 (см. стр.2/7).

Последовательный интерфейс 2 (COM2) расположен на разъеме X101 платы CUVC и поддерживает интерфейс RS485. Оба последовательных интерфейса работают с USS протоколом, с возможностью подключения к шине (до 31 ноды) с максимальной скоростью передачи данных 38,4 кбит/с (см. стр. 2/8).

USS-протокол

USS протокол – это разработанный фирмой SIEMENS протокол передачи данных в приводе и используется как стандартный для всех интерфейсов в основной плате управления. USS протокол позволяет работать максимум с 32-я узлами на базе RS485. Обмен данными происходит по принципу доступа ведущий-ведомый. USS протокол разрешает наличие только одного ведущего. Что означает – один ведущий и 31 ведомый. Ведущим (мастером) может быть система верхнего уровня, например SIMATIC S5, S7 и ПК или система автоматизации не производства Siemens. SIMOVERT MASTERDRIVES всегда ведомый.

Рис. 2/2
Обзор интерфейсов



**Компактное и
встраиваемое
исполнение**



**Шкафное
исполнение**

SIMOVERT MASTERDRIVES Vector Control Общая Информация

Связь через последовательный интерфейс

С точки зрения применения USS протокола, чаще всего он используется в двух случаях:

– Связь ПК с одним или несколькими SIMOVERT MASTERDRIVES для настройки и запуска преобразователя с помощью программ Drive ES и SIMOVIS. Комфортная панель оператора OP1S так же связывается с преобразователем через USS протокол. COM1 (X300) на передней панели PMU используется для связи с компьютером или с OP1S.

– Связь по USS протоколу с системами автоматизации высокого уровня, SIMATIC S5 и SIMATIC S7 или с другой системой автоматизации. Для этой цели обычно используют COM2 расположенный на разъеме X101 платы CUVC.

Одновременная работа двух портов возможна без всяких ограничений.

Также информацию по этому вопросу можно найти в "SIMOVERT MASTER-DRIVES, Anwendung der seriellen Schnittstellen mit USSr-Protokoll", заказной номер 6SE7087-6CX87-4KBO. Эта документация доступна лишь на немецком языке.

Опции: коммуникационные платы и платы расширения

Связь между элементами последовательных систем PROFIBUS-DP и CAN осуществляется с помощью коммуникационных плат CBP (Communication Board PROFIBUS-DP) и CBC (Communication Board CAN).

Так же существует коммуникационная плата SLB (SIMOLINK Board) для связи через SIMOLINK и интерфейсная плата SCB2 (Serial Communication Board) для связи по USS протоколу и через соединение равный-с-равным.

Все коммуникационные и интерфейсные платы могут быть встроены в корзину электроники. Инструкции по установке можно найти в Главе 6 "Установка опциональных плат в корзину электроники"

SIMOLINK

SIMOLINK (Siemens Motion Link) специально разработана西门森ом для управления двигателями. SIMOLINK обычно используется для сверх быстрого, циклического обмена информацией (задания, реальные значения, другая информация для управления) между отдельными преобразователями или между преобразователями и замкнутой/разомкнутой системой управления вышнего уровня с синхронизацией системы по единым системным часам.

SIMOLINK это цифровой, последовательный протокол передачи данных, использующий оптоволокно (стекло или пластик) в качестве передающей среды.

Протокол равный-с-равным (Peer-to-Peer)

Протокол равный-с-равным также был разработан фирмой Сименс для передачи данных в приводе.

Разница между протоколами равный-с-равным и SIMOLINK в том, что равный-с-равным не позволяет синхронизировать привода. Так же скорость передачи значительно ниже чем у SIMOLINK.

Соединение равный-с-равным означает "соединение между равноправными узлами". В противоположность классической системе ведущий-ведомый (например PROFIBUS), один и тот же преобразователь может быть как ведущим (источник задания) так и ведомым (приемник задания).

Соединение равный-с-равным осуществляется через интерфейс RS485. Используется высокоскоростной протокол с максимальной скоростью передачи данных 187.5 кбит/с.

Каждый привод может принимать заданные и реальные значения от предыдущего преобразователя через входные клеммы и передавать данные следующему преобразователю через выходные клеммы.

Протоколы передачи данных и топография сетей

PROFIBUS-DP

В настоящее время для оборудования фирмы SIEMENS, PROFIBUS-DP является универсальным протоколом для любых применений.

PROFIBUS-DP описан в европейском стандарте EN50170, Том 2 и позволяет циклически обмениваться данными между преобразователями и системами высокого уровня, такими как SIMATIC S5/S7.

В дополнение к данным процесса, PROFIBUS-DP может передавать данные параметрирования и диагностирования преобразователя.

Расширение функций Motion Control (например, непосредственная связь между преобразователями по PROFIBUS-DP) обеспечивает новая плата CBP2.

CAN в соответствии с CiA

CAN протокол (Controller Area Network) описан в международной рекомендации ISO DIS 11898, однако там представлены только электрические компоненты физического уровня и уровня канала передачи данных (уровень 1 и уровень 2 в многоуровневой модели ISO/OSI). По их рекомендации DS 102-1, CiA (CAN in Automation, международная ассоциация пользователей и производителей) определяется шинный интерфейс и проводник для применения в промышленных сетях.

Требования ISO DIS 11898 и DS 102-1 были объединены в коммуникационной плате CBC.

Плата CBC поддерживает только протоколы 1-го и 2-го уровней. Различные дополнительные высокоуровневые протоколы, разработанные другими организациями не поддерживаются.

2

SIMOVERT MASTERDRIVES Vector Control

Общая Информация

Средства управления и визуализации

Преобразователи SIMOVERT MASTERDRIVES компактного, встраиваемого и шкафного исполнения имеют единую концепцию интерфейса с человеком. Принципы управления одинаковы во всем диапазоне мощностей для обоих преобразователей (Vector и Motion Control).

Преобразователи частоты, инверторы и выпрямители могут управляться как с передней панели блока, так и с удаленного устройства.

С передней панели

С помощью PMU – блока управления и настройки, входящего в комплект поставки

С помощью OP1S – комфортной панели управления

С помощью компьютера, оснащенного программой Drive ES или SIMOVIS (см. Рис.2/3)

Шкафное исполнение



Компактное и встраиваемое исполнение



Удаленно с помощью

клемм ввода/вывода

последовательного интерфейса COM1 или COM2

коммуникационной или технологической платы (опция)
Рис.2/4

2

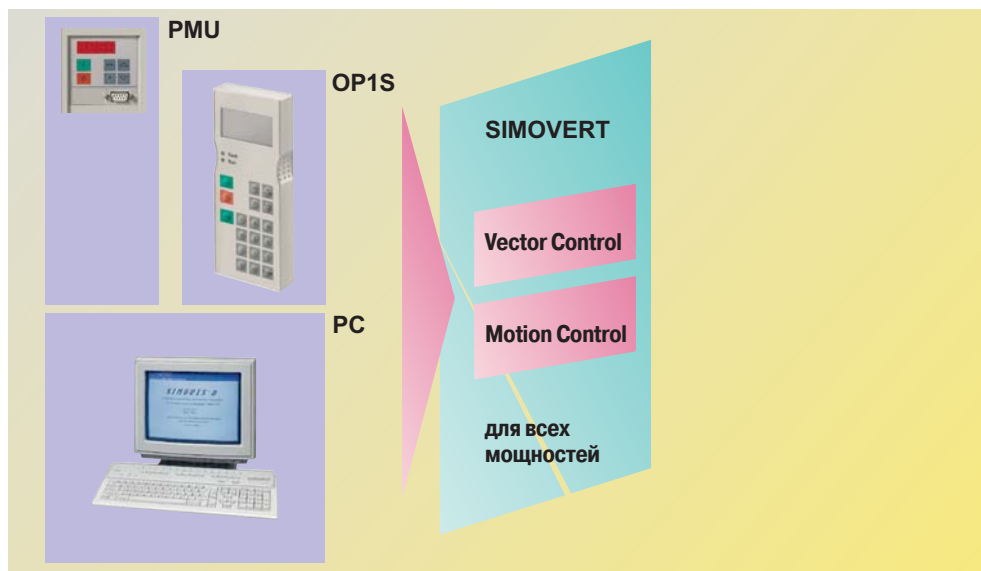


Рис. 2/3
Управление и визуализация с преобразователя

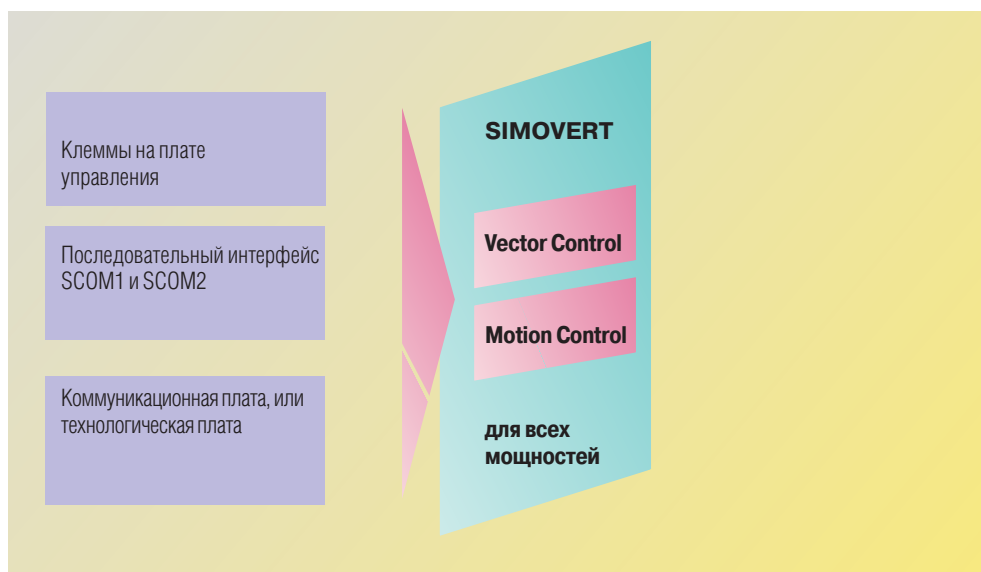
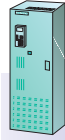


Рис. 2/4
Управление и визуализация с внешних источников



Компактное и встраиваемое исполнение



Шкафное исполнение

Средства управления и визуализации

Пульт управления и параметрирования PMU

Пульт управления, входящий в комплект поставки всех преобразователей (рис.2/5) монтируется на передней панели или, для встраиваемого исполнения, на консоли, расположенной перед корзиной электроники.

Панель управления и настройки включает в себя следующие функции:

Настройка параметров преобразователя, инвертора, выпрямителя

Управление:

Вкл./Выкл.

Увеличение/Уменьшение задания

Реверс направления вращения

Вывод заданных и реальных значений переменных

Вывод и изменение параметров

Вывод состояния преобразователя

Вывод предупреждающих сообщений и сообщений об ошибках.

9-ти пиновый разъем (X300) обеспечивает связь через интерфейсы RS232 и RS485. К этому разъему могут подключаться удобная панель оператора OP1S или персональный компьютер (см. Рис.2/6 и таблицу).

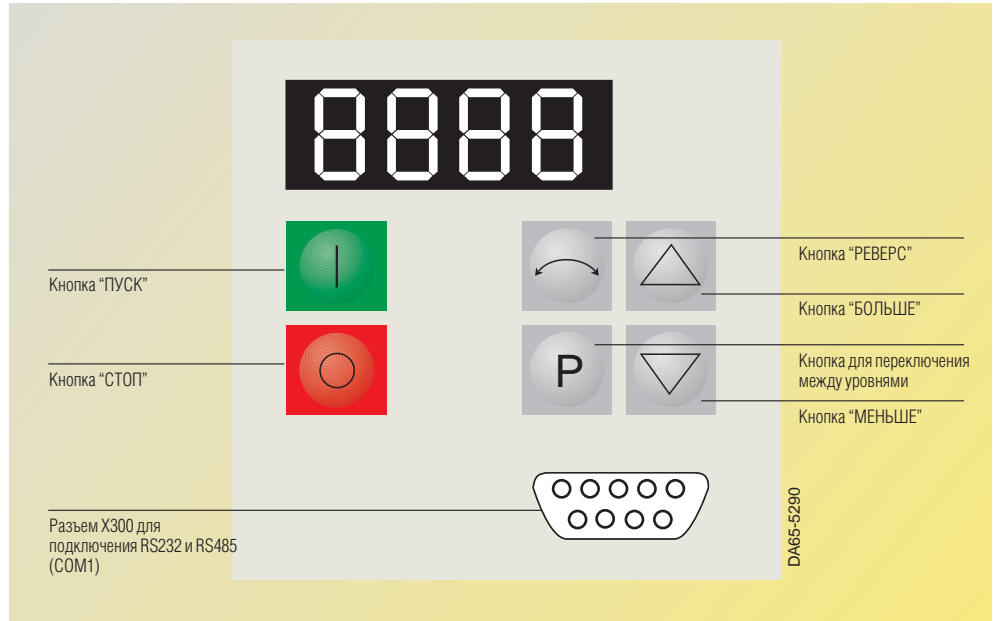


Рис. 2/5
Панель управления и параметризации PMU

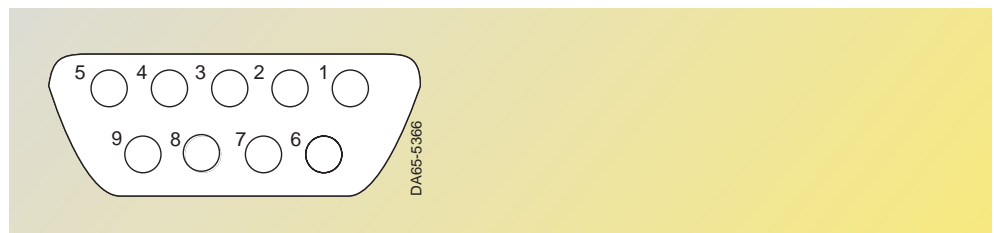


Рис. 2/6
Расположение ножек на разъеме X300

Распайка 9-и пиновой розетки DB-9F (X300) для RS485 и RS232

Пин (ножка)	Назначение
1	Не подключен
2	Линия приема RS232 (24В)
3	Линия приема и передачи, стандарт RS485, положительный сигнал дифференциального входа/выхода
4	Загрузка (управляющий сигнал для обновления прошивки)
5	Питание, нулевой потенциал (M5)
6	Питание, 5 В (P5)
7	Передающая линия RS232 (V24)
8	Линия приема и передачи, стандарт RS485, отрицательный сигнал дифференциального входа/выхода
9	Нулевой потенциал для RS232 и RS485 (с индуктивностью)



Компактное и встраиваемое исполнение



Средства управления и визуализации

Комфортная панель управления OP1S

OP1S – устройство, которое может использоваться для управления и настройки преобразователя (поставляется как опция). Процесс параметризации облегчается за счет наличия удобного меню и заключается в воде с клавиатуры номеров и значений параметров. Жидкокристаллический дисплей значительно облегчает настройку.

Описания параметров и текстовые сообщения могут высвечиваться на английском, немецком, испанском, французском и итальянском языках.

OP1S имеет встроенную энергонезависимую память и способна хранить в себе полный комплект настроек привода. Таким образом, она может использоваться для хранения набора параметров и переноса параметров с одного преобразователя на другой. Объем памяти достаточно для хранения 5-ти наборов данных плат CUVC. Однако хранение информации из других технологических плат, таких как T100 или T300, невозможно.

На задней стенке панели расположен разъем SUB D, обеспечивающий питание и обмен данными с преобразователем.

OP1S может быть напрямую подсоединена к разъему X300 и заменить собой PMU на передней панели преобразователя.

Также OP1S может использоваться как выносной пульт управления. Кабель соединяющий PMU и OP1S не должен превышать 50 м. Если длина кабеля больше 5 м необходимо использовать стандартный источник питания на 5В и 400 мА (схема включения показана на рис.2/9).

Шкафное исполнение

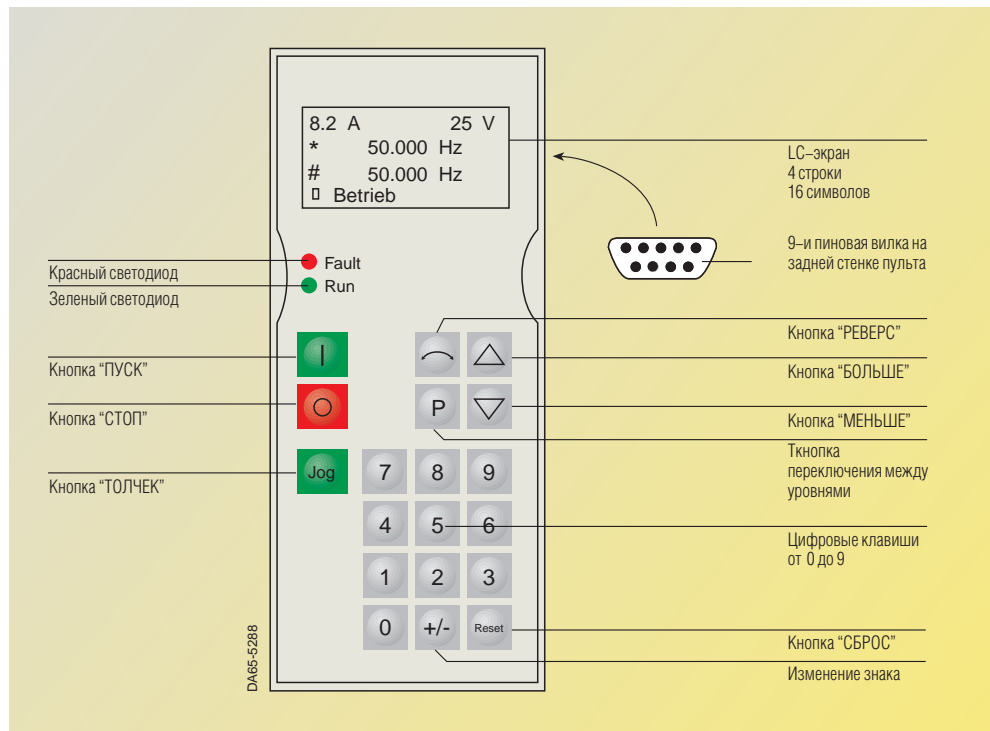


Рис. 2/7
Пульт OP1S

Подключение OP1S по RS485	Pin	Назначение	Описание
	1		
	2		
	3	RS485 P	Информационный канал
	4		
	5	M5	Масса
	6	P5	Питание 5 В
	7		
	8	PS485 N	Информационный канал
	9		Опорный потенциал

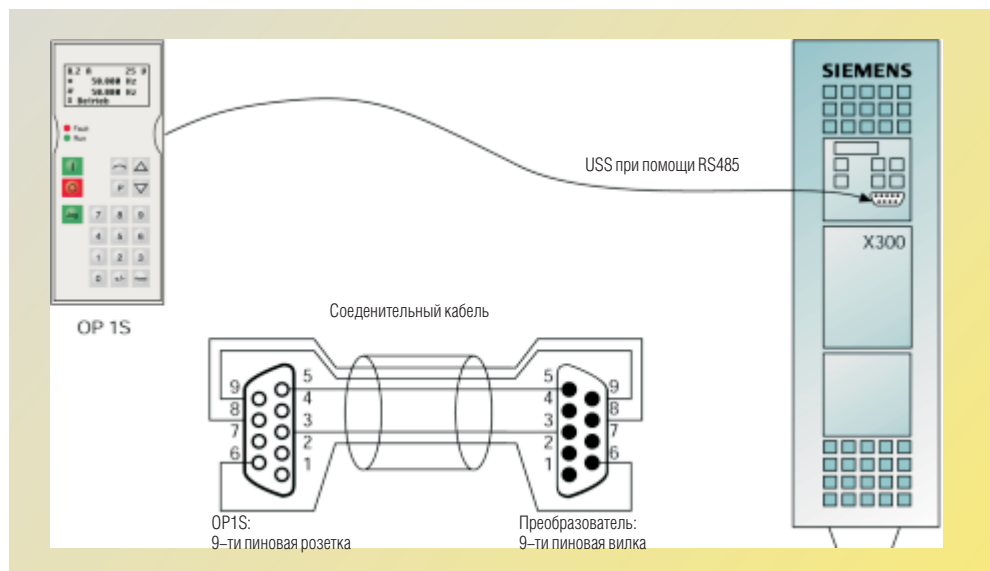


Рис. 2/8
Соединение с OP1S при помощи кабеля длиной до 5 метров



Компактное и встраиваемое исполнение



Шкафное исполнение

SIMOVERT MASTERDRIVES Vector Control Общая Информация

Средства управления и визуализации

OP1S и преобразователь связываются по последовательному интерфейсу (RS485) используя USS протокол (рис.2/8). OP1S выступает в качестве ведущего, а преобразователь в качестве ведомого. OP1S может работать на скоростях 9600 бит/с и 19200 бит/с, и способна связываться одновременно с 31 преобразователем (адреса с 1 по 31). Она может использоваться как для связи точка-точка (управление одним преобразователем), так и входит в шинную архитектуру (управление несколькими преобразователями).

Клеммный блок платы управления.

Все необходимые функции контроля и управления SIMOVERT MASTERDRIVES доступны на клеммном разъеме, расположенном на плате CUVC:

Команды управления, например ВКЛ./ВЫКЛ., готовность инвертора, включение/отключение задатчика интенсивности, выбор заданного значения, распознавание и т.д.

Ввод аналоговых значений, например задание скорости, задание момента

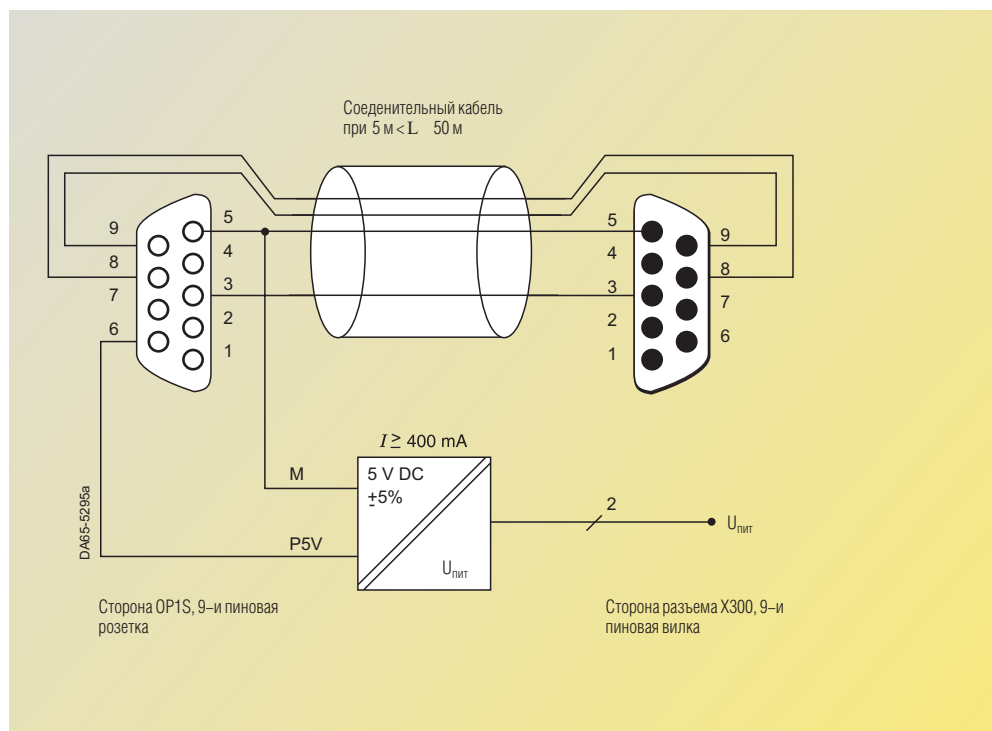


Рис. 2/9 кабель для подключения OP1S длиной до 50 м.

Аналоговый вывод переменных, например ток и напряжение двигателя, скорость, частота

Сигналы состояния, например готовность, работа, ошибка

Более детальную информацию Вы можете найти на стр. 6/28.

Внешнее питание 24 В и управление главным контактором

Вся электроника питается от звена постоянного тока SIMOVERT MASTERDRIVES через импульсный блок питания. Если конденсаторы разрядились, то питание отключается. Если необходимо, чтобы электроника работала при отключенном главном контакторе, необходимо использовать внешнее питание постоянного тока 24В. Клеммы внешнего питания выведены на клеммный разъем X9 (стр. 6/34).

SIMOVERT MASTERDRIVES имеет бинарный, настраиваемый отдельно выход, который по умолчанию настроен на управление внешним силовым контактором с помощью команды ВКЛ. Для этого требуется наличие внешнего вспомогательного источника питания постоянного тока 24В.

SIMOVERT MASTERDRIVES Vector Control

Общая Информация

SIMOVERT MASTERDRIVES
в мире автоматизации

Шкафное
исполнение



Компактное и
встраиваемое
исполнение



2

Поключение к системе автоматизации

SIMOVERT MASTERDRIVES может быть легко включен в любую систему автоматизации на основе ПЛК или промышленного ПК (рис. 2/10). Система управляет приводом в соответствии с технологическими требованиями. Для этого необходимые данные циклически передаются в привод. Последний в свою очередь передает истинные значения и слова состояния обратно в контроллер. Возможна настройка преобразователя под изменившиеся технологические требования.

За передачу данных отвечает промышленная сеть. Здесь предпочтительней PROFIBUS-DP, открытый стандарт промышленных сетей указанный в EN50 170 и поддерживаемый большинством ПЛК.

Альтернативой является наиболее эффективное в вопросе цены и легко реализуемое решение – USS протокол.

Наконец способность подключаться к другим системам (например CAN) завершает диапазон возможностей SIMOVERT MASTERDRIVES в этой области.

Для того, чтобы обеспечить выполнение приводом специфических требований, необходимо индивидуально адаптировать его параметры на стадии подготовки к включению. SIMOVIS и Drive ES (в качестве самостоятельной программы) доступны для выполнения этой задачи. Работая под Windows 95/98 или Windows NT, они позволяют

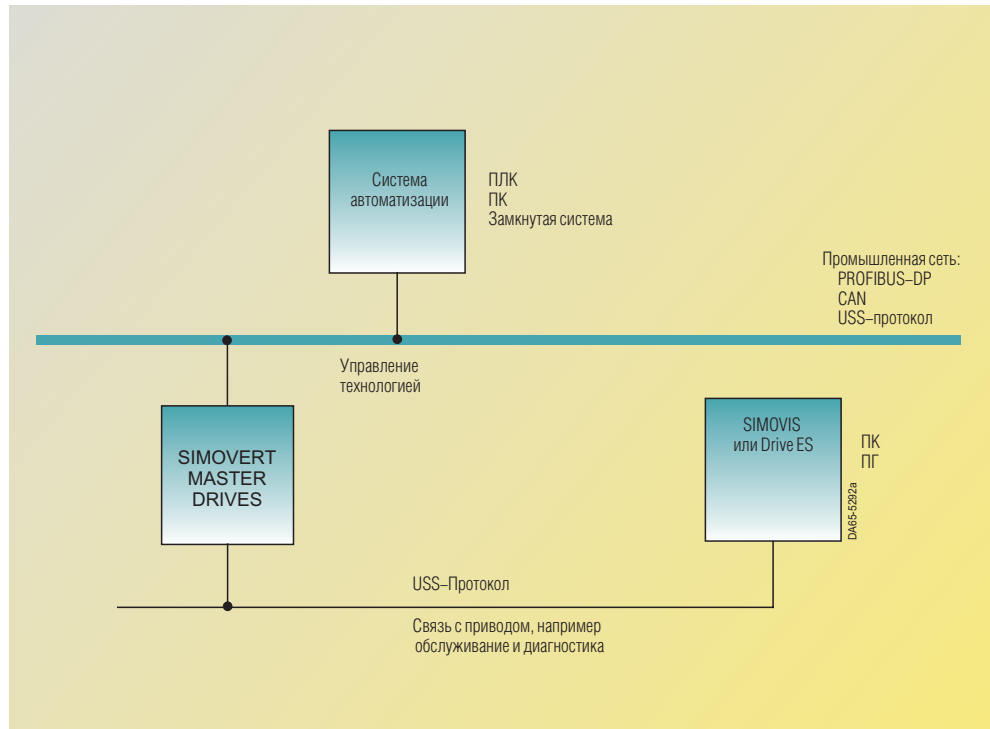
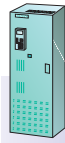


Рис. 2/10
Соединение SIMOVERT MASTERDRIVES и системы автоматизации

Подключение к контроллеру SIMATIC



Компактное и встраиваемое исполнение



Шкафное исполнение

SIMOVERT MASTERDRIVES Vector Control

Общая Информация

SIMOVERT MASTERDRIVES
в мире автоматизации

Внедрение приводов в систему SIMATIC S7 с помощью Drive ES

Наладка и управление преобразователем в сочетании с SIMATIC S7 и STEP7 v5.0 и выше невероятно легки и удобны.

Если пакет Drive ES (Drive Engineering System) установлен на той же платформе (ПК или Программатор), тогда разработка всей системы может быть осуществлена с помощью STEP7 Manager. Передачу данных берет на себя шина PROFIBUS-DP (рис. 2/11).

Программный пакет Drive ES объединяет в себе все шаги конфигурации (конфигурация железа, настройка параметров, технологические функции) и функции управления между SIMATIC S7 и SIMOVERT MASTERDRIVES, в один мощный инструмент.

Полностью интегрированный в STEP7, Drive ES состоит из трех частей с различными функциями.

Drive ES Basic используется для удобного запуска, диагностики и обслуживания работающей станции. Большое преимущество перед SIMOVIS заключается в возможности получения данных со всей системы управления с помощью STEP7 Manager.

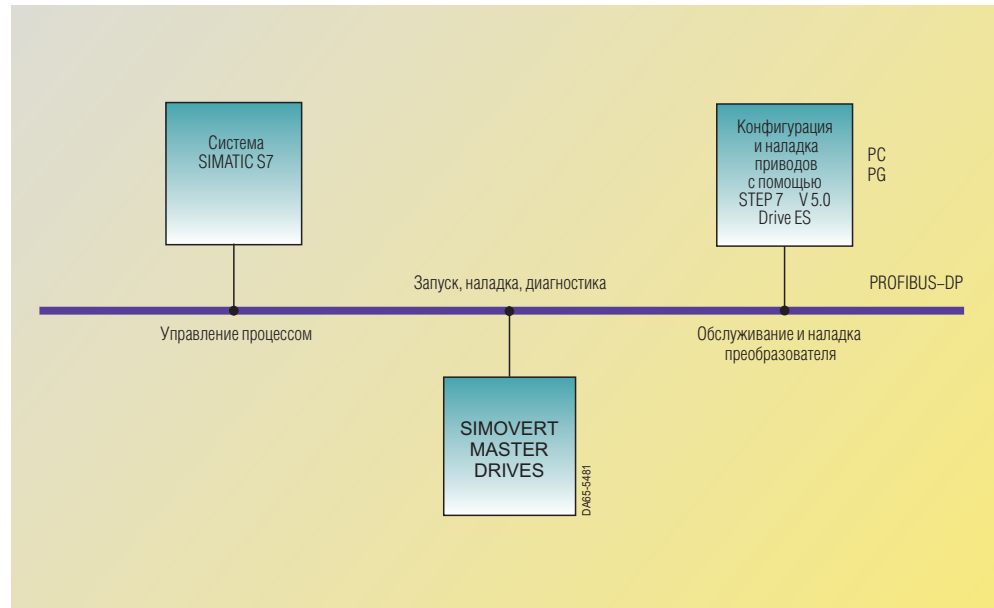


Рис. 2/11
Интеграция SIMOVERT MASTERDRIVES в систему автоматизации SIMATIC S7

Функции, заложенные в MASTERDRIVES (основные функции, свободные блоки, технологические функции) могут быть настроены в графическом интерфейсе используя Drive ES Graphic вместе с SIMATIC CFC (Continuous Function Chart).

Drive ES SIMATIC позволяет работать с программой DVA_S7 для STEP7 v5.0 и выше. Связь между SIMATIC S7 и приводом (например MASTERDRIVE) может быть сконфигурирована с помощью заранее настроенных

функциональных блоков CPU и элементарной настройки параметров. Так же возможно внедрение в PCS7. При совместной работе с PROFIBUS коммуникационной платы CBP2, Drive ES позволяет пользоваться дополнительными функциями, такими как связь ведомый-ведомый между преобразователями и гибкая конфигурация циклических сообщений (стр.6/45).

Обзор программного обеспечения для приводов

Системная среда	Настройка параметров и управление приводом	Визуальное конфигурирование функций MASTERDRIVES	Настройка параметров PROFIBUS-DP в системе SIMATIC
SIMATIC S7 STEP 7 V 5.0	Drive ES Basic	Drive ES Graphic	Drive ES SIMATIC (CBP2-управление)
SIMATIC S7 STEP 7 < V 5.0	SIMOVIS (USS)	SIMOVIS (простой редактор)	DVA_S7 (CBP-управление)
SIMATIC S5 STEP 5 ≥ V 6.0	SIMOVIS (USS)	SIMOVIS (простой редактор)	DVA_S5
Любая система автоматизации	SIMOVIS (USS) Drive ES Basic (самостоятельно)	SIMOVIS (простой редактор)	

SIMOVERT MASTERDRIVES Vector Control

Общая Информация

Пуск, настройка и диагностика с помощью SIMOVIS

Шкафное исполнение



Компактное и встраиваемое исполнение

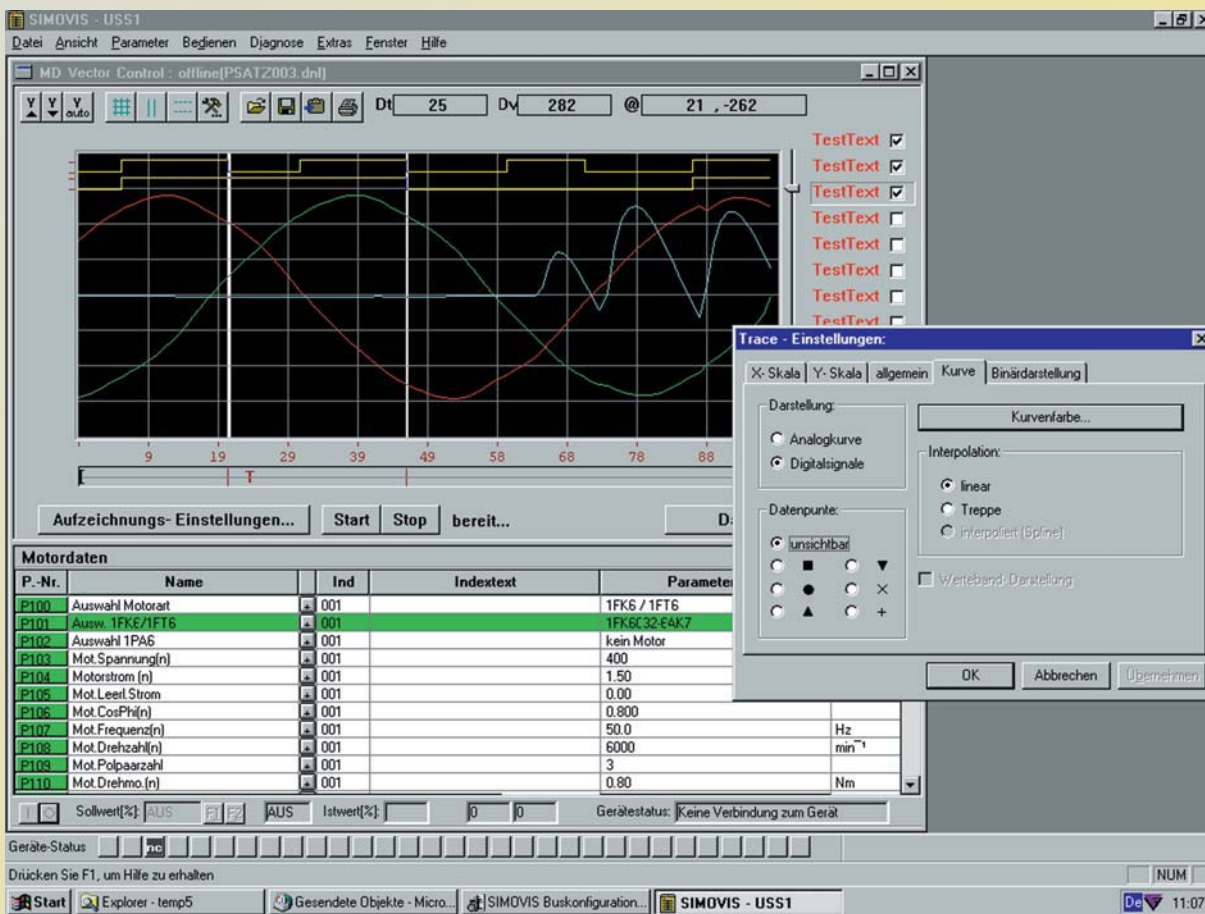


Рис. 2/12
Осциллограф встроенный в SIMOVIS

Представление характеристик в SIMOVIS

Современные версии SIMOVIS (под DOS и Windows) являются частью стандартного набора поставляемого на CD-ROM.

Настройка и просмотр всех параметров платы управления с помощью индивидуально настраиваемых таблиц.

Чтение, запись, контроль, печать и сравнение наборов параметров.

Работа с данными процесса (слова управления и состояния)

Диагностика (предупреждения, неполадки, память неполадок).

Работа с подключенным преобразователем и без него.

Графическое представление памяти слежения для дальнейшего анализа.

SIMOVIS - версия 5.2 и выше

Доступ к параметрам технологических плат T100, T300 и T400, и графическое представление функциональных блоков.

Графическое представление памяти слежения для дальнейшего анализа.

Удобный графический интерфейс при настройке двигателя (v5.3 и выше)

Требования к персональному компьютеру

Windows 95/98 или Windows NT

16 Мбайт ОЗУ (рекомендуется 32 Мбайт)

разрешение монитора 800*600

Для работы через USS

последовательный интерфейс RS232 (для работы с одним преобразователем)

последовательный интерфейс RS485 (для нескольких ПЧ в шине) например с SU1, преобразователем интерфейсов RS232/RS485.

Компактное и встраиваемое исполнение

Шкафное исполнение

Связь с системой автоматизации SIMATIC

Программы DVA_S5 и DVA_S7 поставляемые опционально в составе пакета SIMATIC разработаны для интеграции приводов SIMOREG и SIMOVERT в системы автоматизации высокого уровня SIMATIC S5 и SIMATIC S7 (с помощью STEP 7 версии 5.0 и выше).

Эти программы обеспечивают связь между SIMATIC и преобразователями Siemens (SIMOVERT MASTERDRIVE) с помощью протоколов PROFIBUS DP и USS. Это позволяет программисту системы SIMATIC легко использовать в своей программе связь с приводом не углубляясь в детали используемого протокола и алгоритмов передачи данных. Таким образом снижается время и стоимость написания программы.

На демонстрационной программе имеющейся в свободном доступе можно отработать необходимые шаги настройки программы под оборудование пользователя.

В комплект поставки входит полная информация по всем программным компонентам.

Пример пользовательского интерфейса для привода с использованием PPO 1 (SIMATIC S7, PROFIBUS-DP)

DBW n	Управляющее слово соединения (KSTW)	Управление связью
DBW n + 2	Внутренние нужды	
DBW n + 4	Слово состояния соединения	Наблюдение за связью
DBW n + 6	Внутренние нужды	PKW-счетчик попыток
DBW n + 8	Pafe 1-Байт, Pafe 2-Байт	Ошибка в параметре
DBW n + 10	Номер параметра	PKE
DBW n + 12	Индекс	IND
DBW n + 14	Параметр слово 1	PWE1
DBW n + 16	Параметр слово 2	PWE2
DBW n + 18	Номер параметра	PKE
DBW n + 20	Индекс	IND
DBW n + 22	Параметр слово 1	PWE1
DBW n + 24	Параметр слово 2	PWE2
DBW n + 26	Слово управления 1 (STW)	PZD1
DBW n + 28	Основное задание (HSW)	PZD2
DBW n + 30	Номер параметра	PKE
DBW n + 32	Индекс	IND
DBW n + 34	Параметр слово 1	PWE1
DBW n + 36	Параметр слово 2	PWE2
DBW n + 38	Слово состояния 1 (ZSW)	PZD1
DBW n + 40	Основное реальное значение (HIW)	PZD2
(n=2, 4, 6 ...)		

Программные требования

STEP 7 – начиная с v.3.1 и до v.5.0 (DVA_S7). Для STEP 7 версии 5.1 и выше подходит только Drive ES SIMATIC

STEP 5 – версии 6.x и выше (DVA_S5)

Возможности программы

Один или больше блоков данных пользователя (смотри таблицу) могут передаваться между SIMATIC – программой и приводами.

Два функциональных блока отвечающих за прием и передачу данных.

Дополнительные функциональные блоки обеспечивают создание и присвоение начальных значений блокам данных, необходимым для связи.

Пользователь приобретает следующие возможности:

создание блоков данных для обеспечения связи в зависимости от конфигурации шины

задание начальных значений этих блоков данных

циклическая передача данных пользователя

задание команд преобразователю и контроль их выполнения

SIMOVERT MASTERDRIVES Vector Control

Общая Информация

Программа настройки и отладки Drive ES

Шкафное исполнение

Компактное и встраиваемое исполнение

Программный пакет Drive ES

С помощью Drive ES (Drive Engineering System) SIMOVERT MASTERDRIVE может быть полностью интегрирован в систему автоматизации SIMATIC с учетом способа связи, настройки и обмена данными.

Drive ES состоит из трех независимо доступных программных пакетов: Drive ES Basic, Drive ES Graphic, Drive ES SIMATIC и Drive ES PCS7.

Drive ES Basic является простейшей программой для настройки параметров всех приводов в режиме online и offline, а так же является основой для Drive ES Graphic

Drive ES Graphic – программы для визуализации настройки BICO параметров. Требуется установленной Drive ES Basic и SIMATIC CFC (graphic programming tool, смотри Каталог ST 70, Industrial Software).

Drive ES SIMATIC требует установленного STEP 7. Поставляется вместе со своей собственной библиотекой блоков для SIMATIC. Позволяет легко программировать связь с приводами по PROFIBUS.

Drive ES PCS7 требует установленного пакета PCS7 версии не меньше 5.0. Drive ES PCS7 предоставляет библиотеки функциональных блоков для преобразователя и различные панели виды панелей управления для центральных станций управления. Так же возможно управление приводами, оператором с помощью PCS7.

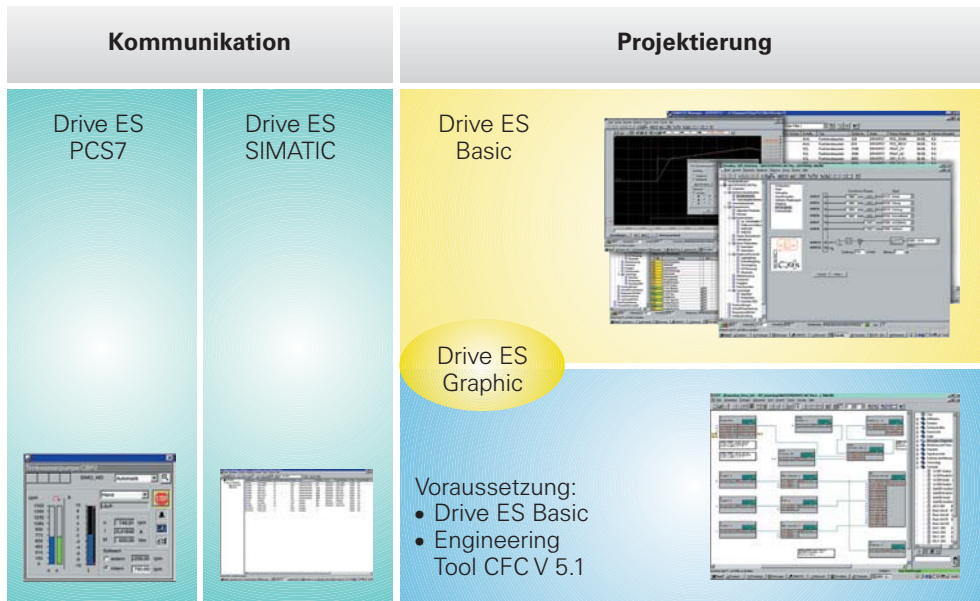


Рис. 2/13 Структура системы Drive ES

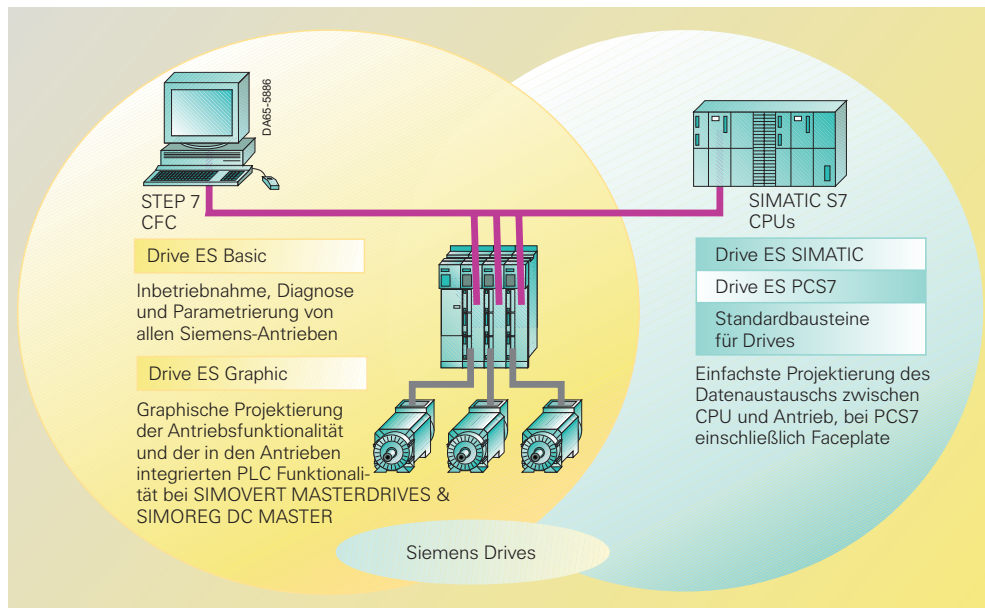


Рис. 2/14 Распределение задач между программными пакетами.

2

Компактное и встраиваемое исполнение

Шкафное исполнение

Программа настройки Drive ES

Drive ES Basic

Drive ES основан на интерфейсе STEP 7 менеджера

Параметры и символы привода доступны через STEP7 (сквозной обмен информацией)

Drive ES обеспечивает индивидуальность задания параметров для всех приводов

Информация о приводах сохраняется в проекте SIMATIC

Позволяет использовать SIMATIC Teleservice

Связывается с приводом по USS или PROFIBUS

Функции

Мониторинг переменных (ток, напряжение и т.п.) для SIMOVERT MASTERDRIVE

Считывание памяти сбоев для SIMOVERT MASTERDRIVE

Считывание и запись наборов параметров, как полного набора (так и только параметров отличных от заводской настройки)

Свободное редактирование наборов параметров

Использование скриптовых файлов

Удобный ввод в эксплуатацию для SIMOVERT MASTERDRIVES.

Инсталляция вместе со STEP7

Drive ES может быть установлен как опция вместе с со STEP 7 (версии 5.0 и выше), становясь таким образом частью системы SIMATIC

Инсталляция без STEP7

Drive ES Basic может быть установлен независимо от STEP7, с помощью собственной системы работы с приводом.

Drive ES Graphic

Сохранение функциональных блоков в формате SIMATIC CFC

Настройка функций преобразователя на основе BICO с помощью SIMATIC CFC

Работа в режиме offline

Режим тестирования (только для online) с изменением соединений, изменением параметров, активацией блоков

Возможность создания собственной документации

Для SIMOVERT MASTERDRIVES Vector Control, прошивка программного обеспечения 3.2 и выше

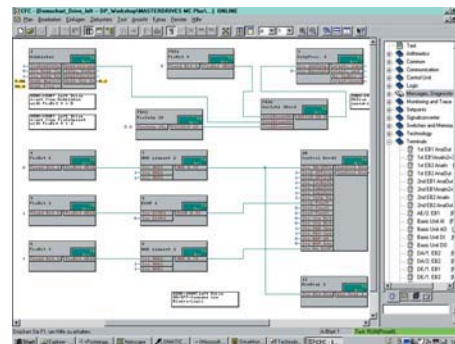


Рис. 2/15
Графическое программирование с Drive ES Graphic и CFC

Drive ES SIMATIC

включает в себя функциональные блоки и примеры готовых проектов для SIMATIC CPU с настроенной связью с приводами Siemens по PROFIBUS или USS.

Настройка связи с помощью параметров, как альтернатива программной настройке

Особенности

Блоки в стиле STEP 7; символьная адресация; функциональные блоки с начальными данными; удобная система подсказок

Может использоваться во всех программных и конфигурационных средах SIMATIC, таких как LAD, CSF, STL, SCL, CFC

Новая структура блоков: модульные индивидуальные функции для оптимального программирования

Функции блоков

Чтение и запись блоков данных с конфигурируемой длиной и содержимым

Циклический и ациклический обмен параметрами, проверка состояния связи, считывание памяти сбоев из SIMOVERT MASTERDRIVES..

Загрузка параметров в привод с помощью CPU

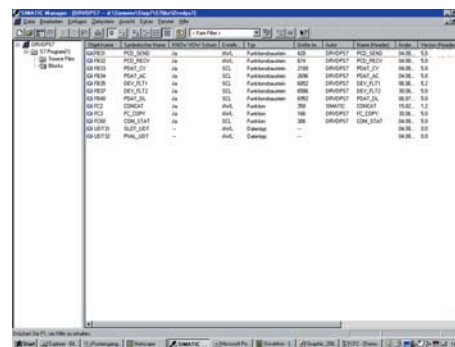


Рис. 2/16
Интеграция приводов в STEP-7

Drive ES PCS7

Объединяет привода с помощью PROFIBUS-DP в PCS7

Может использоваться из STEP 7 или PCS7 версии 5.

Функции блоков

Визуальные и управляющие блоки для объединения приводов в PCS7

(SIMOVERT MASTERDRIVES со скоростным интерфейсом).

SIMOVERT MASTERDRIVES Vector Control

Общая Информация

Пометки

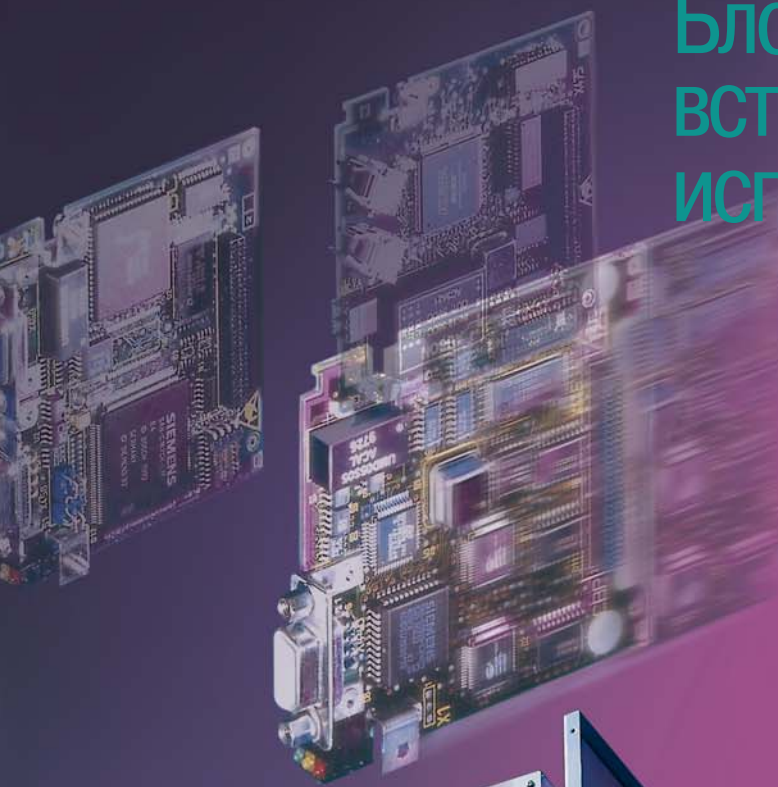
Шкафное
исполнение

Компактное и
встраиваемое
исполнение

2

Vector Control

Блоки компактного и встраиваемого исполнения 6SE70



3/3

Общая техническая информация

Преобразователи и инверторы с воздушным охлаждением

3/4

Технические характеристики

3/5

Технические данные

3/6

Данные для выбора и заказа

Преобразователи с водяным охлаждением

3/14

Технические характеристики

3/15

Технические данные

3/16

Данные для выбора и заказа

Преобразователи с независимым блоком выпрямления/рекуперации Active Front End AFE

3/20

Технические характеристики

3/21

Технические данные

3/22

Данные для выбора и заказа

Блоки выпрямления и блоки выпрямления/рекуперации

3/24

Технические характеристики

3/25

Технические данные

3/26

Данные для выбора и заказа

Блоки торможения и тормозные сопротивления

3/32

Технические характеристики

3/33

Технические данные

3/34

Данные для выбора и заказа

Компоненты системы

3/36

Технические характеристики

Данные для выбора и заказа, рекомендуемые компоненты системы для: Преобразователей

3/40

Преобразователей и инверторов

3/46

Преобразователей и инверторов

3/50

Инверторов

3/56

AFE инверторов

3/60

Блоков выпрямления

3/64

Блоков выпрямления/рекуперации

3/72

Блоков торможения и тормозных сопротивлений

3/73

Механические компоненты системы

3/74

Кабели для подсоединения двигателей

Электронные опции

3/79

Коммуникационные платы CBP2 для PROFIBUS-DP, CBC для CAN и SLB для SIMOLINK

3/80

Платы расширения EB1 и EB2

3/80

Плата импульсных датчиков SBP

3/81

Шинный адаптер LBA для корзины электроники

3/81

Согласующая плата ADB

3/81

Технологические платы T100 и T300

3/83

Платы интерфейса SCB1 и SCB2

3/83

Плата синхронизации TSY

3/83

Платы интерфейса SCI1 и SCI2

3/83

Модуль аналогового интерфейса ATI

3/83

Модуль цифрового интерфейса DTI

3/83

Плата распознавания напряжения VSB

Управление оператором и визуализация

3/84

Адаптер APMU для монтажа на дверцу шкафа

3/84

Комфортная панель управления OP1S

3/85

Интеграция привода в SIMATIC S7 с помощью Drive ES

3/87

Коммуникационные пакеты для SIMATIC S5 и S7

3/87

Запуск, настройка и диагностика с помощью SIMOVIS

Другие опции

3/88

Опции с заказными номерами и описанием

3/90

Платы развязывающих усилителей

3/90

Блоки питания DC 24 В

3

SIMOVERT MASTERDRIVES Vector Control

Компактные и встраиваемые блоки 6SE70

Общие технические данные

Компактные и
встраиваемые блоки



3

Рис. 3/1
Блоки компактного исполнения 6SE70



Рис. 3/2
Блоки встраиваемого исполнения 6SE70





Компактные и
встраиваемые блоки

SIMOVERT MASTERDRIVES Vector Control

Компактные и встраиваемые блоки 6SE70

Общие технические данные

Преобразователи, инверторы, AFE инверторы, блоки выпрямления, блоки выпрямления/рекуперации и блоки торможения

Тип охлаждения	Принудительное охлаждение встроенным вентилятором	
Воздушное охлаждение		
Допустимая температура внешней среды или охлаждающего воздуха при работе	от 0 °C до +40 °C (корректирующую кривую при +40 °C < T < +50 °C см. стр. 6/3)	
Водяное охлаждение		
• Температура воды на входе системы охлаждения	от 5 до 38 °C	
• Допустимая температура внешней среды при работе	от 0 °C до +40 °C	
Допустимая температура окружающей среды при хранении и транспортировке	от -25 °C до +70 °C	
Высота установки над уровнем моря	≤ 1000 м выше уровня моря (100% нагрузки) > 1000 м до 4000 м выше уровня моря (уменьшение допустимой нагрузки см. в Главе 6)	
Допустимая относительная влажность	Относительная влажность ≤ 85 %, конденсация влаги недопустима	
Категория климата	Класс 3K3 согласно DIN IEC 60 721-3-3	
Категория окружающей среды	Класс 3C2 согласно DIN IEC 60 721-3-3	
Изоляция	Степень загрязнения 2 согласно DIN VDE 0110-1 (HD 625.1 S1: 1996), конденсация влаги недопустима	
Класс по перенапряжению	Категория III согласно DIN VDE 0110-1 (HD 625.1 S1: 1996)	
Прочность изоляции	Класс 1 согласно DIN VDE 0160	
Степень защиты	IP 00 и IP 20 согласно EN 60 529	
Класс защиты	Класс I согласно DIN VDE 0106, Часть 1	
Защита от ударов	Согласно DIN VDE 0106 Часть 100 (VBG4) и DIN VDE 0113 Часть 5	
Уровень подавления радиопомех	согласно нормам ЭМС EN 61 800-3 для приводов с изменяемой частотой вращения без подавления помех	
• Базовый комплект	Класс B1 или Класс A1 согласно EN 61 800-3	
• Опционально		
Дополнительная информация	Преобразователи имеют защиту от замыкания на землю и короткого замыкания со стороны двигателя и могут работать при отсутствии нагрузки	
Окраска	Для установки внутри помещений	
Механические условия	согласно DIN IEC 60 068-2-6	
Для стационарной установки:		
Постоянная амплитуда		
• упругая деформация (прогиб)	0,075 мм в диапазоне частот от 10 Гц до 58 Гц	
• ускорение	9,8 м с ⁻² (1 x g) в диапазоне частот > 58 Гц до 500 Гц	
При транспортировке:		
• упругая деформация (прогиб)	3,5 мм в диапазоне частот от 5 Гц до 9 Гц	
• ускорение	9,8 м с ⁻² (1 x g) в диапазоне частот > 9 Гц до 500 Гц	
Испытания согласно UL und CSA ¹⁾	UL File №	CSA File №
• Преобразователи и инверторы	E 145 153	LR 21927
• Блоки выпрямления и выпрямления/рекуперации ²⁾	E 145 153	LR 21927
• Блоки торможения и нагрузочные сопротивления	E 145 153	LR 21927
• du/dt и синусоидальные фильтры ²⁾	E 145 153	LR 21927
• Помехоподавляющие фильтры тип 6SE70 ²⁾	E 145 153	LR 21927-67R
• Сетевые коммутационные фильтры и коммутационные дроссели (железные)	E 103 902	
• Предохранители серии 3NE1 и 3NA3 согласно ЯУ	E167357/JFHR2	

1) Стандарты UL и CSA не действительны для блоков и компонентов системы для 3 AC 660 В – 690 В и DC 890 В – 930 В.

2) Стандарты UL и CSA действительны при использовании вместе с преобразователями и инверторами SIMOVERT MASTERDRIVES.

SIMOVERT MASTERDRIVES Vector Control

Компактные и встраиваемые блоки 6SE70

Преобразователи и инверторы с воздушным охлаждением

Компактные и встраиваемые блоки



Технические характеристики

Преобразователи

Преобразователи можно подключать к питающей сети 3 AC от 200 В до 690 В с частотой питания 50/60 Гц.

Конструкция блока:

- Клеммы для подключения трехфазного питания и шины постоянного тока
- Выпрямитель с устройством предварительного заряда, защищенный от замыкания на землю
- Корзина электроники с платой управления
- Панель управления PMU
- Звено постоянного тока с инвертором на IGBT транзисторах
- Клеммы для подключения двигателя.

Преобразователи можно устанавливать в шкаф или монтировать на стену. При установке на стену должна соблюдаться требуемая степень защиты.

Для электрического отключения привода от питающей сети используются главный выключатель и/или разъединитель нагрузки. Рабочее включение преобразователя возможно с помощью главного контактора, управление которым можно осуществлять с помощью преобразователя. Для этого необходим внешний источник питания электроники преобразователя DC 24 В (см. стр. 6/32 „Клемник управления X9“).

Инверторы

Инверторы можно подключать к питающей сети DC от 270 В до 930 В.

Конструкция блока:

- Клеммы для подключения шины постоянного тока
- Корзина электроники с платой управления
- Панель управления PMU
- Звено постоянного тока с инвертором на IGBT транзисторах
- Клеммы для подключения двигателя.

Инвертор можно встраивать в шкаф.

Для электрического отключения инвертора от сети постоянного тока можно использовать разъединитель нагрузки. Рабочее включение инвертора, подключенного к шине постоянного тока возможно с помощью блока коммутации, управление которым можно осуществлять с помощью преобразователя.

Блок коммутации состоит из разъединителя нагрузки, контактора и устройства предварительного заряда (см. стр. 6/35 „Компоненты для звена постоянного тока“).

Эти компоненты должны заказываться, монтироваться и подключаться отдельно.

Инверторы могут подключаться к блоку выпрямления или выпрямления/рекуперации для получения единого привода.



Компактные и
встраиваемые блоки

SIMOVERT MASTERDRIVES Vector Control

Компактные и встраиваемые блоки 6SE70

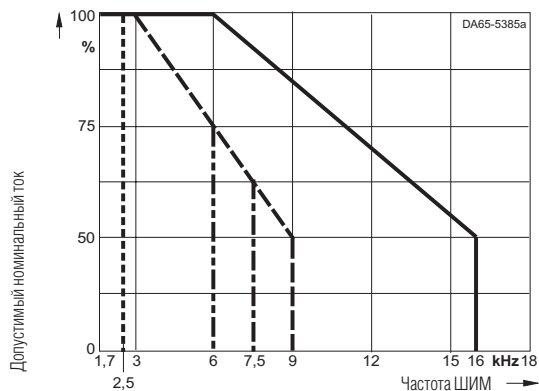
Преобразователи и инверторы с воздушным
охлаждением

Технические данные

Номинальное напряжение				
Напряжение питания U_N	3 AC 200 В – 15 % до 230 В +15 %	3 AC 380 В – 15 % до 480 В +10 %	3 AC 500 В – 15 % до 600 В +10 %	3 AC 660 В – 15 % до 690 В +15 %
Напряжение звена постоянного тока U_D	DC 270 В – 15 % до 310 В +15 %	DC 510 В – 15 % до 650 В +10 %	DC 675 В – 15 % до 810 В +10 %	DC 890 В – 15 % до 930 В +15 %
Выходное напряжение Преобразователь	3 AC 0 В до U_N	3 AC от 0 В до U_N	3 AC от 0 В до U_N	3 AC от 0 В до U_N
Инвертор	3 AC 0 В до $0,75 \times U_D$	3 AC от 0 В до $0,75 \times U_D$	3 AC от 0 В до $0,75 \times U_D$	3 AC от 0 В до $0,75 \times U_D$
Номинальная частота				
Частота питания	50/60 Гц ($\pm 6\%$)	50/60 Гц ($\pm 6\%$)	50/60 Гц ($\pm 6\%$)	50/60 Гц ($\pm 6\%$)
Выходная частота – $U/f = \text{const}$	от 0 Гц до 200 Гц 500 Гц для текстильной	от 0 Гц до 200 Гц макс. 500 Гц для текстильной в зависимости от мощности	от 0 Гц до 200 Гц макс. 500 Гц для текстильной в зависимости от мощности	от 0 Гц до 200 Гц макс. 500 Гц для текстильной в зависимости от мощности
– $U = \text{const}$	8 Гц до 300 Гц	от 8 Гц до 300 Гц в зависимости от мощности	от 8 Гц до 300 Гц в зависимости от мощности	от 8 Гц до 300 Гц в зависимости от мощности
Частота ШИМ				
Минимальная частота ШИМ	1,7 кГц	1,7 кГц	1,7 кГц	1,7 кГц
Заводская установка	2,5 кГц	2,5 кГц	2,5 кГц	2,5 кГц
Максимальная частота ШИМ	в зависимости от мощности до 16 кГц	в зависимости от мощности до 16 кГц	в зависимости от мощности до 16 кГц	в зависимости от мощности до 7,5 кГц
Класс нагрузки II согласно EN 60 146-1-1 См. также Главу 6 Техническая информация				
Базовый ток нагрузки	0,91 x номинальный выходной ток			
Ток перегрузки	1,36 x номинальный выходной ток в течение 60 с или 1,60 x номинальный выходной ток в течение 30 с для блоков размером до G и напряжением питания до 600 В			
Время цикла	300 с			
Коэффициент мощности	<ul style="list-style-type: none"> по первой гармонике (cosφ) полный 			
КПД	от 0,96 до 0,98			

Коэффициенты коррекции для разных условий установки (высота установки, температура)
см. Главу 6 Техническая информация.

Корректирующие кривые



Максимальная частота ШИМ в функции выходной мощности:

- для размеров A, B, C и D
16 кГц для 45 кВт; 55 кВт; от 380 В до 480 В
для 37 кВт; 45 кВт; от 500 В до 600 В
- - -** для размеров E, от 200 В до 230 В
9 кГц для 75 кВт; 90 кВт; от 380 В до 480 В
для 55 кВт; от 500 В до 600 В
- · - · -** для 110 кВт; 132 кВт; от 380 В до 480 В
7,5 кГц для 75 кВт; 90 кВт; от 500 В до 600 В
для 55 кВт до 110 кВт; от 660 В до 690 В
- · · · ·** для 160 кВт до 250 кВт; от 380 В до 480 В
6 кГц для 110 кВт до 160 кВт; от 500 В до 600 В
для 132 кВт до 200 кВт; от 660 В до 690 В
- · · · ·** для 315 кВт до 900 кВт; от 380 В до 480 В
2,5 кГц для 200 кВт до 1100 кВт; от 500 В до 600 В
для 250 кВт до 2300 кВт; от 660 В до 690 В

SIMOVERT MASTERDRIVES Vector Control

Компактные и встраиваемые блоки 6SE70

Преобразователи и инверторы с воздушным охлаждением

Компактные и встраиваемые блоки



Данные для выбора и заказа

Номинальная мощность	Минимальный выходной ток	Базовый ток нагрузки	Ток перегрузки ¹⁾	Номинальный ток DC звена	Потребляемый ток (только для преобразователей)	Преобразователь	Инвертор	Потери при 2,5 кГц		Габаритные размеры Ш x В x Г	Чертеж см. в Главе 7	Примерный вес
								Преобразователь	Инвертор			
кВт	A	A	A	A	A	Заказной номер	Заказной номер	кВт	кВт	мм	No.	кг

Напряжение питания 3 AC от 200 В до 230 В и DC от 270 В до 310 В²⁾

230 В												
2.2	10.6	9.6	14.4	12.6	11.7	6SE7021-1CA60	6SE7021-1RA60	0.13	0.09	90 x 425 x 350	1	8
3	13.3	12.1	18.1	15.8	14.6	6SE7021-3CA60	6SE7021-3RA60	0.16	0.11	90 x 425 x 350	1	8
4	17.7	16.1	24.1	21.1	19.5	6SE7021-8CB60	6SE7021-8RB60	0.20	0.13	135 x 425 x 350	1	12
5.5	22.9	20.8	31.1	27.3	25.2	6SE7022-3CB60	6SE7022-3RB60	0.25	0.16	135 x 425 x 350	1	12
7.5	32.2	29.3	43.8	38.3	35.4	6SE7023-2CB60	6SE7023-2RB60	0.32	0.22	135 x 425 x 350	1	12
11	44.2	40.2	60.1	52.6	48.6	6SE7024-4CC60	6SE7024-4RC60	0.41	0.29	180 x 600 x 350	1	24
15	54	49.1	73.4	64.3	59.4	6SE7025-4CD60	6SE7025-4RD60	0.59	0.44	270 x 600 x 350	1	35
18.5	69	62.8	93.8	82.1	75.9	6SE7027-0CD60	6SE7027-0RD60	0.74	0.54	270 x 600 x 350	1	35
22	81	73.7	110	96.4	89.1	6SE7028-1CD60	6SE7028-1RD60	0.81	0.60	270 x 600 x 350	1	35
22	100	91	136	119	110	6SE7031-0CE60	6SE7031-0RE60	1.20	0.90	270 x 1050 x 350	3	55
30	131	119	178	156	144	6SE7031-3CE60	6SE7031-3RE60	1.45	1.10	270 x 1050 x 350	3	55
37	162	147	220	193	178	6SE7031-6CE60	6SE7031-6RE60	1.85	1.45	270 x 1050 x 350	3	55
45	202	184	275	240	222	6SE7032-0CE60	6SE7032-0RE60	2.00	1.50	270 x 1050 x 350	3	55

Напряжение питания 3 AC от 380 В до 480 В AC и DC от 510 В до 650 В

400 В												
2.2	6.1	5.6	8.3	7.3	6.7	6SE7016-1EA61	6SE7016-1TA61	0.11	0.09	90 x 425 x 350	1	8
3	8	7.3	10.9	9.5	8.8	6SE7018-0EA61	6SE7018-0TA61	0.12	0.10	90 x 425 x 350	1	8
4	10.2	9.3	13.9	12.1	11.2	6SE7021-0EA61	6SE7021-0TA61	0.16	0.12	90 x 425 x 350	1	8
5.5	13.2	12	18.0	15.7	14.5	6SE7021-3EB61	6SE7021-3TB61	0.16	0.13	135 x 425 x 350	1	12
7.5	17.5	15.9	23.9	20.8	19.3	6SE7021-8EB61	6SE7021-8TB61	0.21	0.16	135 x 425 x 350	1	12
11	25.5	23.2	34.8	30.4	28.1	6SE7022-6EC61	6SE7022-6TC61	0.34	0.27	180 x 600 x 350	1	24
15	34	30.9	46.4	40.5	37.4	6SE7023-4EC61	6SE7023-4TC61	0.47	0.37	180 x 600 x 350	1	24
18.5	37.5	34.1	51.2	44.6	41.3	6SE7023-8ED61	6SE7023-8TD61	0.60	0.50	270 x 600 x 350	1	35
22	47	42.8	64.2	53.9	51.7	6SE7024-7ED61	6SE7024-7TD61	0.71	0.58	270 x 600 x 350	1	35
30	59	53.7	80.5	70.2	64.9	6SE7026-0ED61	6SE7026-0TD61	0.85	0.69	270 x 600 x 350	1	35
37	72	65.5	98.3	85.7	79.2	6SE7027-2ED61	6SE7027-2TD61	1.06	0.85	270 x 600 x 350	1	35
45	92	84	126	110	101	6SE7031-0EE60	6SE7031-0TE60	1.18	1.05	270 x 1050 x 365	3	55
55	124	113	169	148	136	6SE7031-2EF60	6SE7031-2TF60	1.67	1.35	360 x 1050 x 365	3	65
75	146	133	199	174	160	6SE7031-5EF60	6SE7031-5TF60	1.95	1.56	360 x 1050 x 365	3	65
90	186	169	254	221	205	6SE7031-8EF60	6SE7031-8TF60	2.17	1.70	360 x 1050 x 365	3	65
110	210	191	287	250	231	6SE7032-1EG60	6SE7032-1TG60	2.68	2.18	508 x 1450 x 465	3	155
132	260	237	355	305	286	6SE7032-6EG60	6SE7032-6TG60	3.40	2.75	508 x 1450 x 465	3	155
160	315	287	430	375	346	6SE7033-2EG60	6SE7033-2TG60	4.30	3.47	508 x 1450 x 465	3	165
200	370	337	503	440	407	6SE7033-7EG60	6SE7033-7TG60	5.05	4.05	508 x 1450 x 465	3	180
250	510	464	694	607	-	-	6SE7035-1TJ60	-	5.8	800 x 1400 x 565	5	250
250	510	464	694	607	561	6SE7035-1EK60	-	7.1	-	800 x 1750 x 565	7	400
315	590	537	802	702	-	-	6SE7036-0TJ60	-	6.6	800 x 1400 x 565	5	250
315	590	537	802	702	649	6SE7036-0EK60	-	8.2	-	800 x 1750 x 565	7	400
400	690	628	938	821	-	-	6SE7037-0TJ60	-	8.8	800 x 1400 x 565	5	275
400	690	628	938	821	759	6SE7037-0EK60	-	10.2	-	800 x 1750 x 565	7	460
500	860	782	1170	1023	-	-	6SE7038-6TK60	-	11.9	800 x 1750 x 565	5	520
630	1100	1000	1496	1310	-	-	6SE7041-1TK60	-	13.4	800 x 1750 x 565	5	540
710	1300	1183	1768	1551	-	-	6SE7041-3TL60	-	14.5	1100 x 1750 x 565	6	625

Блоки с увеличенной выходной мощностью (для параллельного включения), см. на стр. 3/12.

1) Ток перегрузки = $1.6 \times I_{нв}$ в течение 30 с до 200 кВт. См. Главу 6.

2) Преобразователи без предохранителей в DC звене и без функции "Safe Stop".

3) См. Техническую Информацию, Глава 6.



Компактные и
встраиваемые блоки

SIMOVERT MASTERDRIVES Vector Control

Компактные и встраиваемые блоки 6SE70

Преобразователи и инверторы с воздушным
охлаждением

Требуемый расход охлаждающего воздуха	Уровень шума со стандартной степенью защиты IP 20/IP 00	Подсоединение питания			Дополнительное питание			
		– Клеммы для размеров от А до D – Шины для размеров от Е до Q – Расположение: сверху AC/DC, снизу двигатель	Тонкопро- волочный	Одно и многожильные	Подсоединительный винт	DC 24 В стандартно макс. при 20 В ³⁾)	DC 24 В максимально макс. при 20 В ³⁾)	1 AC или 2 AC 230 В вентилятор для инвертора
м³/с	50 Гц дВ (А)	мм²	мм²		А	А	50 Гц А	60 Гц А
0,009	60	от 2,5 до 10	от 2,5 до 16		1,5	2,5	нет	нет
0,009	60	от 2,5 до 10	от 2,5 до 16		1,5	2,5	нет	нет
0,022	60	от 2,5 до 10	от 2,5 до 16		1,5	2,5	нет	нет
0,022	60	от 2,5 до 10	от 2,5 до 16		1,5	2,5	нет	нет
0,022	60	от 2,5 до 10	от 2,5 до 16		1,5	2,5	нет	нет
0,028	60	от 2,5 до 16	от 10 до 25		1,5	2,5	нет	нет
0,054	65	от 2,5 до 35	от 10 до 50		1,5	2,5	0,43	0,49
0,054	65	от 2,5 до 35	от 10 до 50		1,5	2,5	0,43	0,49
0,054	65	от 2,5 до 35	от 10 до 50		1,5	2,5	0,43	0,49
0,10	69		макс. 2 x 70	M10	1,7	2,7	0,43	0,49
0,10	69		макс. 2 x 70	M10	1,7	2,7	0,43	0,49
0,10	69		макс. 2 x 70	M10	1,7	2,7	0,43	0,49
0,10	69		макс. 2 x 70	M10	1,7	2,7	0,43	0,49
0,009	60	от 2,5 до 10	от 2,5 до 16		1,5	2,5	нет	нет
0,009	60	от 2,5 до 10	от 2,5 до 16		1,5	2,5	нет	нет
0,009	60	от 2,5 до 10	от 2,5 до 16		1,5	2,5	нет	нет
0,022	60	от 2,5 до 10	от 2,5 до 16		1,5	2,5	нет	нет
0,022	60	от 2,5 до 10	от 2,5 до 16		1,5	2,5	нет	нет
0,028	60	от 2,5 до 16	от 10 до 25		1,5	2,5	нет	нет
0,028	60	от 2,5 до 16	от 10 до 25		1,5	2,5	нет	нет
0,054	65	от 2,5 до 35	от 10 до 50		1,5	2,5	0,43	0,49
0,054	65	от 2,5 до 35	от 10 до 50		1,5	2,5	0,43	0,49
0,054	65	от 2,5 до 35	от 10 до 50		1,5	2,5	0,43	0,49
0,054	65	от 2,5 до 35	от 10 до 50		1,5	2,5	0,43	0,49
0,10	69		макс. 2 x 70	M 10	1,7	2,7	0,43	0,49
0,14	69		макс. 2 x 70	M 10	2,1	3,2	0,80	1,2
0,14	69		макс. 2 x 70	M 10	2,1	3,2	0,80	1,2
0,14	69		макс. 2 x 70	M 10	2,1	3,2	0,80	1,2
0,31	80		макс. 2 x 150	M 12	2,3	3,5	0,95	1,4
0,31	80		макс. 2 x 150	M 12	2,3	3,5	0,95	1,4
0,41	82		макс. 2 x 150	M 12	2,3	3,5	0,95	1,4
0,41	82		макс. 2 x 150	M 12	2,3	3,5	0,95	1,4
0,46	77		макс. 2 x 300	M 12/M 16	3,0	4,2	2,2	3,4
0,46	77		макс. 2 x 300	M 12/M 16	3,1	4,3	–	–
0,46	77		макс. 2 x 300	M 12/M 16	3,0	4,2	2,2	3,4
0,46	77		макс. 2 x 300	M 12/M 16	3,1	4,3	–	–
0,60	80		макс. 4 x 300	M 12/M 16	3,0	4,2	4,5	6,9
0,60	80		макс. 4 x 300	M 12/M 16	3,1	4,3	–	–
0,60	80		макс. 4 x 300	M 12/M 16	3,0	4,2	4,5	6,9
0,88	82		макс. 4 x 300	M 12/M 16	3,0	4,2	12,8	22,0
0,92	89		макс. 6 x 300	M 12/M 16	3,0	4,2	12,8	22,0

SIMOVERT MASTERDRIVES Vector Control

Компактные и встраиваемые блоки 6SE70

Преобразователи и инверторы с воздушным охлаждением

Компактные и встраиваемые блоки



Данные для выбора и заказа

Номинальная мощность	Номинальный выходной ток	Базовый ток нагрузки	Ток перегрузки ¹⁾	Номинальный ток звена постоянного тока	Потребляемый ток (только для преобразователей)	Преобразователь	Инвертор	Потери мощности при 2,5 кГц	Габаритные размеры Ш x В x Г	Чертеж см. в Главе 7	Примерный вес	
I_{NB}	I_B	I_{max}						Преобразователь	Инвертор			
кВт	А	А	А	А	А	Заказной номер	Заказной номер	кВт	кВт	мм	№	кг

Напряжение питания 3 AC 500 V до 600 V и DC от 675 V до 810 V

500 В

2,2	4,5	4,1	6,1	5,4	5,0	6SE7014-5FB61	6SE7014-5UB61	0,10	0,08	135 x 425 x 350	1	12
3	6,2	5,6	8,5	7,4	6,8	6SE7016-2FB61	6SE7016-2UB61	0,11	0,09	135 x 425 x 350	1	12
4	7,8	7,1	10,6	9,3	8,6	6SE7017-8FB61	6SE7017-8UB61	0,12	0,10	135 x 425 x 350	1	12
5,5	11	10	15	13,1	12,1	6SE7021-1FB61	6SE7021-1UB61	0,16	0,13	135 x 425 x 350	1	12
7,5	15,1	13,7	20,6	18	16,6	6SE7021-5FB61	6SE7021-5UB61	0,21	0,17	135 x 425 x 350	1	12
11	22	20	30	26,2	24,2	6SE7022-2FC61	6SE7022-2UC61	0,32	0,26	180 x 600 x 350	1	24
18,5	29	26,4	39,6	34,5	31,9	6SE7023-0FD61	6SE7023-0UD61	0,59	0,51	270 x 600 x 350	1	35
22	34	30,9	46,4	40,2	37,4	6SE7023-4FD61	6SE7023-4UD61	0,69	0,59	270 x 600 x 350	1	35
30	46,5	42,3	63,5	55,4	51,2	6SE7024-7FD61	6SE7024-7UD61	0,87	0,74	270 x 600 x 350	1	35
37	61	55	83	73	67	6SE7026-1FE60	6SE7026-1UE60	0,91	0,75	270 x 1050 x 365	3	55
45	66	60	90	79	73	6SE7026-6FE60	6SE7026-6UE60	1,02	0,84	270 x 1050 x 365	3	55
55	79	72	108	94	87	6SE7028-0FF60	6SE7028-0UF60	1,26	1,04	360 x 1050 x 365	3	65
75	108	98	147	129	119	6SE7031-1FF60	6SE7031-1UF60	1,80	1,50	360 x 1050 x 365	3	65
90	128	117	174	152	141	6SE7031-3FG60	6SE7031-3UG60	2,13	1,80	508 x 1450 x 465	3	155
110	156	142	213	186	172	6SE7031-6FG60	6SE7031-6UG60	2,58	2,18	508 x 1450 x 465	3	155
132	192	174	262	228	211	6SE7032-0FG60	6SE7032-0UG60	3,40	2,82	508 x 1450 x 465	3	180
160	225	205	307	268	248	6SE7032-3FG60	6SE7032-3UG60	4,05	3,40	508 x 1450 x 465	3	180
200	297	270	404	353	—	—	6SE7033-0UJ60	—	5,00	800 x 1400 x 565	5	250
200	297	270	404	353	327	6SE7033-0FK60	—	5,80	—	800 x 1750 x 565	7	400
250	354	322	481	421	—	—	6SE7033-5UJ60	—	5,60	800 x 1400 x 565	5	250
250	354	322	481	421	400	6SE7033-5FK60	—	6,80	—	800 x 1750 x 565	7	400
315	452	411	615	538	—	—	6SE7034-5UJ60	—	7,00	800 x 1400 x 565	5	250
315	452	411	615	538	497	6SE7034-5FK60	—	8,30	—	800 x 1750 x 565	7	400
400	570	519	775	678	—	—	6SE7035-7UK60	—	8,90	800 x 1750 x 565	5	500
450	650	592	884	774	—	—	6SE7036-5UK60	—	10,00	800 x 1750 x 565	5	520
630	860	783	1170	1023	—	—	6SE7038-6UK60	—	11,60	800 x 1750 x 565	5	520
800	1080	983	1469	1285	—	—	6SE7041-1UL60	—	14,20	1100 x 1750 x 565	6	625
900	1230	1119	1673	1464	—	—	6SE7041-2UL60	—	16,70	1100 x 1750 x 565	6	625

Блоки с увеличенной выходной мощностью (для параллельного включения) см. на стр. 3/12.

1) Ток перегрузки = $1,6 \times I_{NB}$, в течение **30 с до 200 кВт**, см. Главу 6.

2) См. Техническую информацию, Глава 6.



Компактные и
встраиваемые блоки

SIMOVER MASTERDRIVES Vector Control

Компактные и встраиваемые блоки 6SE70

Преобразователи и инверторы с воздушным охлаждением

Требуемый расход охлаждающего воздуха	Уровень шума со стандартной степенью защиты IP 20/IP 00	Подсоединение питания			Дополнительное питание			
		Тонкопроволочный	Одно и многожильные	Подсоединительный винт	DC 24 В стандартно макс. при 20 В ²)	DC 24 В максимально макс. при 20 В ²)	1 AC или 2 AC 230 В вентилятор для инвертора	
м ³ /с	50 Гц dB (A)	мм ²	мм ²		A	A	50 Гц A	60 Гц A
0,022	60	от 2,5 до 10	от 2,5 до 16		1,5	2,5	нет	нет
0,022	60	от 2,5 до 10	от 2,5 до 16		1,5	2,5	нет	нет
0,022	60	от 2,5 до 10	от 2,5 до 16		1,5	2,5	нет	нет
0,022	60	от 2,5 до 10	от 2,5 до 16		1,5	2,5	нет	нет
0,022	60	от 2,5 до 10	от 2,5 до 16		1,5	2,5	нет	нет
0,028	60	от 2,5 до 16	от 10 до 25		1,5	2,5	нет	нет
0,054	65	от 2,5 до 35	от 10 до 50		1,5	2,5	0,43	0,49
0,054	65	от 2,5 до 35	от 10 до 50		1,5	2,5	0,43	0,49
0,054	65	от 2,5 до 35	от 10 до 50		1,5	2,5	0,43	0,49
0,10	69		макс. 2 x 70	M 10	1,7	2,7	0,43	0,49
0,10	69		макс. 2 x 70	M 10	1,7	2,7	0,80	1,2
0,14	69		макс. 2 x 70	M 10	2,1	3,2	0,80	1,2
0,14	80		макс. 2 x 70	M 10	2,1	3,2	0,80	1,2
0,31	80		макс. 2 x 150	M 12	2,3	3,5	0,95	1,4
0,31	80		макс. 2 x 150	M 12	2,3	3,5	0,95	1,4
0,41	82		макс. 2 x 150	M 12	2,3	3,5	0,95	1,4
0,41	82		макс. 2 x 150	M 12	2,3	3,5	0,95	1,4
0,46	77		макс. 2 x 300	M 12/M 16	3,0	4,2	2,2	3,4
0,46	77		макс. 2 x 300	M 12/M 16	3,1	4,3	–	–
0,46	77		макс. 2 x 300	M 12/M 16	3,0	4,2	2,2	3,4
0,46	77		макс. 2 x 300	M 12/M 16	3,1	4,3	–	–
0,46	77		макс. 2 x 300	M 12/M 16	3,0	4,2	2,2	3,4
0,46	77		макс. 2 x 300	M 12/M 16	3,1	4,3	–	–
0,60	80		макс. 4 x 300	M 12/M 16	3,0	4,2	4,5	6,9
0,60	80		макс. 4 x 300	M 12/M 16	3,0	4,2	4,5	6,9
0,88	82		макс. 4 x 300	M 12/M 16	3,0	4,2	12,8	22,0
0,92	89		макс. 6 x 300	M 12/M 16	3,0	4,2	12,8	22,0
0,92	89		макс. 6 x 300	M 12/M 16	3,0	4,2	12,8	22,0

SIMOVERT MASTERDRIVES Vector Control

Компактные и встраиваемые блоки 6SE70

Преобразователи и инверторы с воздушным охлаждением

Компактные и встраиваемые блоки



Данные для выбора и заказа

Номинальная мощность	Номинальный выходной ток	Базовый ток нагрузки	Ток перегрузки	Номинальный ток звена постоянного тока	Потребляемый ток (только для преобразователей)	Преобразователь	Инвертор	Потери мощности при 2,5 кГц	Габаритные размеры Ш x В x Г	Чертеж см. в Главе 7	Примерный вес	
I_{NB}	I_B	I_{max}				Заказной номер	Заказной номер	Преобразователь	Инвертор		№	kg
кВт	А	А	А	А	А			кВт	кВт	мм		

Напряжение питания 3 AC 660 В до 690 В и DC от 890 В до 930 В

690 В

55	60	55	82	71	66	6SE7026-0HF60	6SE7026-0WF60	1,05	0,90	360 x 1050 x 365	3	65
75	82	75	112	98	90	6SE7028-2HF60	6SE7028-2WF60	1,47	1,24	360 x 1050 x 365	3	155
90	97	88	132	115	107	6SE7031-0HG60	6SE7031-0WG60	1,93	1,68	508 x 1450 x 465	3	155
110	118	107	161	140	130	6SE7031-2HG60	6SE7031-2WG60	2,33	2,03	508 x 1450 x 465	3	155
132	145	132	198	173	160	6SE7031-5HG60	6SE7031-5WG60	2,83	2,43	508 x 1450 x 465	3	180
160	171	156	233	204	188	6SE7031-7HG60	6SE7031-7WG60	3,50	3,05	508 x 1450 x 465	3	180
200	208	189	284	248	229	6SE7032-1HG60	6SE7032-1WG60	4,30	3,70	508 x 1450 x 465	3	250
250	297	270	404	353	—	—	6SE7033-0WJ60	—	5,80	800 x 1400 x 565	5	250
250	297	270	404	353	327	6SE7033-0HK60	—	6,60	—	800 x 1750 x 565	7	400
315	354	322	481	421	—	—	6SE7033-5WJ60	—	6,30	800 x 1400 x 565	5	250
315	354	322	481	421	400	6SE7033-5HK60	—	7,40	—	800 x 1750 x 565	7	400
400	452	411	615	538	—	—	6SE7034-5WJ60	—	7,80	800 x 1400 x 565	5	250
400	452	411	615	538	497	6SE7034-5HK60	—	9,10	—	800 x 1750 x 565	7	400
500	570	519	775	678	—	—	6SE7035-7WK60	—	9,40	800 x 1750 x 565	5	500
630	650	592	884	774	—	—	6SE7036-5WK60	—	11,00	800 x 1750 x 565	5	520
800	860	783	1170	1023	—	—	6SE7038-6WK60	—	13,90	800 x 1750 x 565	5	520
1000	1080	983	1469	1285	—	—	6SE7041-1WL60	—	17,20	1100 x 1750 x 565	6	625
1200	1230	1119	1673	1464	—	—	6SE7041-2WL60	—	22,90	1100 x 1750 x 565	6	625

Блоки с увеличенной выходной мощностью (для параллельного включения) см. на стр. 3/12.

1) См. Техническую информацию, Глава 6.



Компактные и
встраиваемые блоки

SIMOVERT MASTERDRIVES Vector Control

Компактные и встраиваемые блоки 6SE70

Преобразователи и инверторы с воздушным
охлаждением

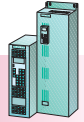
Требуемый расход охлаждающего воздуха	Уровень шума со стандартной степенью защиты IP 20/IP 00	Подсоединение питания			Дополнительное питание			
		Тонкопроволочный	Одно и многожильные	Подсоединительный винт	DC 24 В стандартно макс. при 20 В ¹⁾	DC 24 В максимально макс. при 20 В ¹⁾	1 AC или 2 AC 230 В вентилятор для инвертора	
м³/с	50 Гц dB (A)	мм²	мм²		A	A	50 Гц A	60 Гц A
0,14	69		макс. 2 x 70	M 10	2,1	3,2	0,80	1,2
0,14	69		макс. 2 x 70	M 10	2,1	3,2	0,80	1,2
0,31	80		макс. 2 x 150	M 12	2,3	3,5	0,95	1,4
0,31	80		макс. 2 x 150	M 12	2,3	3,5	0,95	1,4
0,41	82		макс. 2 x 150	M 12	2,3	3,5	0,95	1,4
0,41	82		макс. 2 x 150	M 12	2,3	3,5	0,95	1,4
0,41	82		макс. 2 x 150	M 12	2,3	3,5	0,95	1,4
0,46	77		макс. 2 x 300	M 12/M 16	3,0	4,2	2,2	3,4
0,46	77		макс. 2 x 300	M 12/M 16	3,1	4,3	–	–
0,46	77		макс. 2 x 300	M 12/M 16	3,0	4,2	2,2	3,4
0,46	77		макс. 2 x 300	M 12/M 16	3,1	4,3	–	–
0,46	77		макс. 2 x 300	M 12/M 16	3,0	4,2	2,2	3,4
0,46	77		макс. 2 x 300	M 12/M 16	3,1	4,3	–	–
0,60	80		макс. 4 x 300	M 12/M 16	3,0	4,2	4,5	6,9
0,60	80		макс. 4 x 300	M 12/M 16	3,0	4,2	4,5	6,9
0,88	82		макс. 4 x 300	M 12/M 16	3,0	4,2	12,8	22,0
0,92	89		макс. 6 x 300	M 12/M 16	3,0	4,2	12,8	22,0
0,92	89		макс. 6 x 300	M 12/M 16	3,0	4,2	12,8	22,0

SIMOVERT MASTERDRIVES Vector Control

Компактные и встраиваемые блоки 6SE70

Преобразователи и инверторы с воздушным охлаждением Параллельное подключение блоков

Компактные и встраиваемые блоки



Данные для выбора и заказа

Номинальная мощность	Номинальный выходной ток	Базовый ток нагрузки	Ток перегрузки ¹⁾	Номинальный ток звена постоянного тока	Комплектация инвертора	Инвертор/ Встраиваемый уравнивающий реактор	Суммарные потери при 2,5 кГц	Габаритные размеры Ш x В x Г	Чертеж см. в Главе 7	Примерный вес
I_{NB}	I_B	I_{Max}					Параллельное подключение блоков			
кВт	А	А	А	А	Тип ²⁾	Заказной номер	кВт	мм	№	кг
Напряжение питания 3 AC 380 В до 480 В и DC от 510 В до 650 В										
400 В										
900	1630	1483	2217	1940	6SE7041-6TQ60 ³⁾ без встраиваемого уравнивающего реактора	Ведущий Вedomый 6SE7038-6TK86-3AE0 6SE7038-6TK86-4AE0	22,6	(2 x 800) x 1750 x 565	5 (2x)	1040
900	1630	1483	2217	1940	6SE7041-6TM60 ⁴⁾ со встраиваемым уравнивающим реактором	Ведущий Вedomый 6SE7038-6TK86-3AE0 6SE7038-6TK86-4AE0 встраиваемый уравнивающий реактор 6SE7041-6GS86-5AB 1	23,6	(2 x 800 + 508) x 1750 x 565	8	1400
1300	2470	2248	3359	2940	6SE7042-5TN60 ³⁾ без встраиваемого уравнивающего реактора	Ведущий Вedomый 6SE7041-3TL86-3AE0 6SE7041-3TL86-4AE0	27,5	(2 x 1100) x 1750 x 565	6 (2x)	1350
Напряжение питания 3 AC от 500 В до 600 В и DC от 675 В до 810 В										
500 В										
1000	1400	1274	1904	1666	6SE7041-4UQ60 ³⁾ без встраиваемого уравнивающего реактора	Ведущий Вedomый 6SE7038-6UK86-3BE0 6SE7038-6UK86-4AE0	19,0	(2 x 800) x 1750 x 565	5 (2x)	1150
1000	1400	1274	1904	1666	6SE7041-4UM60 ⁴⁾ со встраиваемым уравнивающим реактором	Ведущий Вedomый 6SE7038-6UK86-3BE0 6SE7038-6UK86-4AE0 встраиваемый уравнивающий реактор 6SE7041-6GS86-5AB 1	20,0	(2 x 800 + 508) x 1750 x 565	8	1500
1100	1580	1438	2149	1880	6SE7041-6UQ60 ³⁾ без встраиваемого уравнивающего реактора	Ведущий Вedomый 6SE7038-6UK86-3AE0 6SE7038-6UK86-4AE0	21,3	(2 x 800) x 1750 x 565	5 (2x)	1150
1100	1580	1438	2149	1880	6SE7041-6UM60 ⁴⁾ со встраиваемым уравнивающим реактором	Ведущий Вedomый 6SE7038-6UK86-3AE0 6SE7038-6UK86-4AE0 встраиваемый уравнивающий реактор 6SE7041-6GS86-5AB 1	22,3	(2 x 800 + 508) x 1750 x 565	8	1500
1500	2050	1866	2788	2440	6SE7042-1UN60 ³⁾ без встраиваемого уравнивающего реактора	Ведущий Вedomый 6SE7041-1UL86-3AE0 6SE7041-1UL86-4AE0	27,0	(2 x 1100) x 1750 x 565	6 (2x)	1350
1700	2340	2129	3182	2785	6SE7042-3UN60 ³⁾ без встраиваемого уравнивающего реактора	Ведущий Вedomый 6SE7041-2UL86-3AE0 6SE7041-2UL86-4AE0	31,7	(2 x 1100) x 1750 x 565	6 (2x)	1350
Напряжение питания 3 AC от 660 В до 690 В и DC от 890 В до 930 В										
690 В										
1300	1400	1274	1904	1666	6SE7041-4WQ60 ³⁾ без встраиваемого уравнивающего реактора	Ведущий Вedomый 6SE7038-6WK86-3BE0 6SE7038-6WK86-4AE0	22,6	(2 x 800) x 1750 x 565	5 (2x)	1150
1300	1400	1274	1904	1666	6SE7041-4WM60 ⁴⁾ со встраиваемым уравнивающим реактором	Ведущий Вedomый 6SE7038-6WK86-3BE0 6SE7038-6WK86-4AE0 встраиваемый уравнивающий реактор 6SE7041-6GS86-5AB 1	23,6	(2 x 800 + 508) x 1750 x 565	8	1500
1500	1580	1438	2149	1880	6SE7041-6WQ60 ³⁾ без встраиваемого уравнивающего реактора	Ведущий Вedomый 6SE7038-6WK86-3AE0 6SE7038-6WK86-4AE0	25,5	(2 x 800) x 1750 x 565	5 (2x)	1150
1500	1580	1438	2149	1880	6SE7041-6WM60 ⁴⁾ со встраиваемым уравнивающим реактором	Ведущий Вedomый 6SE7038-6WK86-3AE0 6SE7038-6WK86-4AE0 встраиваемый уравнивающий реактор 6SE7041-6GS86-5AB 1	26,5	(2 x 800 + 508) x 1750 x 565	8	1500
1900	2050	1866	2788	2440	6SE7042-1WN60 ³⁾ без встраиваемого уравнивающего реактора	Ведущий Вedomый 6SE7041-1WL86-3AE0 6SE7041-1WL86-4AE0	32,7	(2 x 1100) x 1750 x 565	6 (2x)	1350
2300	2340	2129	3182	2785	6SE7042-3WN60 ³⁾ без встраиваемого уравнивающего реактора	Ведущий Вedomый 6SE7041-2WL86-3AE0 6SE7041-2WL86-4AE0	43,5	(2 x 1100) x 1750 x 565	6 (2x)	1350

1) Ток перегрузки = $1,36 \times I_{NB}$, в течение 60 с.

2) Для совместного заказа ведущих и ведомых блоков. Опции возможны только для ведущего.

3) Поставляются в двух упаковках. Шины постоянного тока и сигнальные кабели монтируются на месте.

4) Поставляются в трех упаковках. Шины постоянного тока и сигнальные кабели монтируются на месте. Приспособления для подключения уравнивающего реактора к инверторам входят в комплект поставки.



Компактные и
встраиваемые блоки

SIMOVERT MASTERDRIVES Vector Control

Компактные и встраиваемые блоки 6SE70

Преобразователи и инверторы с воздушным
охлаждением Параллельное подключение

Требуемый расход охлаждающего воздуха	Уровень шума со стандартной степенью защиты IP 20/IP 00	Подсоединение питания			Дополнительное питание			
		Тонкопроволочный	Одно и многожильные	Подсоединительный винт	DC 24 В стандартно макс. при 20 В ³⁾	DC 24 В максимально макс. при 20 В ³⁾	1 AC или 2 AC 230 В вентилятор для инвертора	
м ³ /с	50 Гц dB (A)	мм ²	мм ²		A	A	50 Гц A	60 Гц A
1,70	87		макс. 2 x 4 x 300	M 12/M 16	5,2	6,6	9	13,8
1,70	87		макс. 2 x 4 x 300	M 12/M 16	5,2	6,6	9	13,8
1,84	91		макс. 2 x 6 x 300	M 12/M 16	5,2	6,6	25,6	44,0
1,80	87		макс. 2 x 4 x 300	M 12/M 16	5,2	6,6	25,6	44,0
1,80	87		макс. 2 x 4 x 300	M 12/M 16	5,2	6,6	25,6	44,0
1,80	87		макс. 2 x 4 x 300	M 12/M 16	5,2	6,6	25,6	44,0
1,80	87		макс. 2 x 4 x 300	M 12/M 16	5,2	6,6	25,6	44,0
1,84	91		макс. 2 x 6 x 300	M 12/M 16	5,2	6,6	25,6	44,0
1,84	91		макс. 2 x 6 x 300	M 12/M 16	5,2	6,6	25,6	44,0
1,80	87		макс. 2 x 4 x 300	M 12/M 16	5,2	6,6	25,6	44,0
1,80	87		макс. 2 x 4 x 300	M 12/M 16	5,2	6,6	25,6	44,0
1,80	87		макс. 2 x 4 x 300	M 12/M 16	5,2	6,6	25,6	44,0
1,80	87		макс. 2 x 4 x 300	M 12/M 16	5,2	6,6	25,6	44,0
1,84	91		макс. 2 x 6 x 300	M 12/M 16	5,2	6,6	25,6	44,0
1,84	91		макс. 2 x 6 x 300	M 12/M 16	5,2	6,6	25,6	44,0

SIMOVERT MASTERDRIVES Vector Control

Компактные и встраиваемые блоки 6SE70

Преобразователи с водяным охлаждением

Компактные и встраиваемые блоки



Технические характеристики

Преобразователи частоты MASTERDRIVES с водяным охлаждением выпускаются со степенью защиты до IP 65 при встраивании в шкаф..

Тепло, выделяемое преобразователями можно отводить из шкафа или места, где установлены преобразователи, без воздухообмена.

Учитывая, что вода для охлаждения не является редкостью на предприятиях, использование водяного охлаждения очень привлекательно.

Принцип модульного построения и проверенные функциональные возможности управления, коммуникации, технологии, управление и визуализация SIMOVERT MASTERDRIVES полностью воплощены в преобразователях с водяным охлаждением.

Преобразователи с водяным охлаждением, оснащенные платой

управления CUVC, можно использовать в следующих применениях:

- Экструдеры, прессы, обработка пластмасс
- Волоочильные машины
- Машины для вытягивания стекла
- Приводы гребных винтов судов
- Цементные мельницы
- Перерабатывающая промышленность
- Текстильная промышленность.

3

Конструкция блока

Эти преобразователи имеют ту же конструкцию, что и преобразователи MASTERDRIVES в воздушном охлаждением. В области теплоотвода установлен охладитель воздух/вода, по которому течет вода от внешнего источника. Вентилятор, используемый в преобразователях с воздушным охлаждением, обеспечивает охлаждение плат, ключей, конденсаторов и шин. Технические данные преобразователей MASTERDRIVES с воздушным и водяным охлаждением идентичны. Блоки обладают одинаковой способностью охлаждения при одинаковых условиях эксплуатации (см. Технические данные), т. е. Система охлаждения вместе с охлаждающим вентилятором рассчитана на то, чтобы отвести из шкафа больше тепла, чем может выделяться из преобразователя при работе.

Блоки компактного исполнения от 2,2 кВт до 37 кВт

Степень защиты блоков IP 20.

Охлаждающая вода может подаваться либо сверху, либо снизу. Подключение системы водяного охлаждения осуществляется к блоку компактного исполнения сбоку. Минимальное расстояние до ближайшего блока примерно 65 мм.

Наборы переходников для подсоединения водяного охлаждения

Эти наборы предназначены для подсоединения системы охлаждения к следующим преобразователям:

- 1/2" – набор переходников для размеров от А до F
- 3/4" – набор переходников для размера G

Набор состоит из шлангов 2 x 3 м, зажимов, коннекторов (неизогнутых) с соединительными гайками и шайбами.

Заказные номера наборов переходников см. в сносках 3) и 4) на стр. 3/16 и 3/18.

Блоки встраиваемого исполнения от 37 кВт до 200 кВт

Степень защиты блоков IP 00 (степень защиты IP 20 возможна опционально).

Система водяного охлаждения подсоединяется либо сверху, либо снизу.

Блоки встраиваемого исполнения от 250 кВт до 400 кВт

Степень защиты блоков IP 00. Более высокая степень защиты возможна, если встраивать блоки в шкафы..

Система водяного охлаждения подсоединяется только снизу.

Эти блоки могут отдавать системе охлаждения только свои тепловые потери. Относительно сравнимого блока с воздушным охлаждением, вентилятор охлаждения имеет меньшую мощность и он, соответственно, тише.



Компактные и
встраиваемые блоки

SIMOVERT MASTERDRIVES Vector Control

Компактные и встраиваемые блоки 6SE70

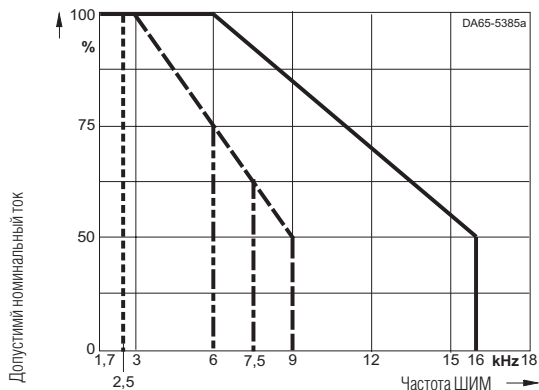
Преобразователи с водяным охлаждением

Технические данные

Номинальное напряжение			
Напряжение питания U_c	3 AC 380 В – 15 % до 480 В +10 %	3 AC 500 В – 15 % до 600 В +10 %	3 AC 660 В – 15 % до 690 В +15 %
Напряжение постоянного тока U_D	DC 510 В – 15 % до 650 В +10 %	DC 675 В – 15 % до 810 В +10 %	DC 890 В – 15 % до 930 В +15 %
Выходное напряжение Преобразователь	3 AC от 0 В до U_c	3 AC от 0 В до U_c	3 AC от 0 В до U_c
Инвертор	3 AC от 0 В до $0,75 \times U_D$	3 AC от 0 В до $0,75 \times U_D$	3 AC от 0 В до $0,75 \times U_D$
Номинальная частота			
Частота питания	50/60 Гц ($\pm 6\%$)	50/60 Гц ($\pm 6\%$)	50/60 Гц ($\pm 6\%$)
Выходная частота – $U/f = \text{const}$	от 0 Гц до 200 Гц (500 Гц для текстильной)	от 0 Гц до 200 Гц	от 0 Гц до 200 Гц
– $U = \text{const}$	от 8 Гц до 300 Гц	от 8 Гц до 300 Гц	от 8 Гц до 300 Гц
Частота ШИМ			
Минимальная частота ШИМ	1,7 кГц	1,7 кГц	1,7 кГц
Заводская настройка	2,5 кГц	2,5 кГц	2,5 кГц
Максимальная частота ШИМ	в зависимости от мощности до 16 кГц	в зависимости от мощности до 16 кГц	в зависимости от мощности до 7,5 кГц
Класс нагрузки II согласно EN 60 146-1-1	См. также Главу 6, Техническая информация		
Базовый ток нагрузки	0,91 x номинальный выходной ток		
Ток перегрузки	1,36 x номинальный выходной ток в течение 60 с или 1,60 x номинальный выходной ток в течение 30 с для блоков размером до G и напряжением питания макс. 600 В		
Время цикла	300 с		
Коэффициент мощности	<ul style="list-style-type: none"> по первой гармонике (cosφ) полный 		
КПД	от 0,96 до 0,98		
Водяное охлаждение			
Температура охлаждающей воды на входе	от 5 °C до 38 °C	В зависимости от температуры охлаждающей воды и окружающей среды должны проводиться мероприятия для обеспечения защиты от возникновения конденсата в соответствии с Технической информацией (см. Главу 6).	
Повышение температуры охлаждающей воды при номинальной работе	Около 5 К	Если добавлен антифриз, то характеристики системы охлаждения ухудшаются (уменьшенный коэффициент теплопередачи и большая вязкость). Рекомендованный антифриз „Antifrogen N“, производимый Clariant (http://surfactants.clariant.com/).	
Максимальный размер частиц в воде	< 0,1 мм	Вещество антифриза предназначен для предотвращения повреждения при отключении установки и ее охлаждении. Работа при температуре < 0 °C не допустима даже при использовании антифриза!	
Уровень pH	от 6,0 до 8,0		
Электропроводность (часть воды в охлаждающей жидкости)	< 500 мкс/см		
Хлориды	< 40 ppm		
Сульфаты	< 50 ppm		
Полная жесткость	< 170 ppm		
Рабочее давление	макс. 1 Бар		
Размеры от В до G	макс. 2,5 Бар		
Размер К			

Коэффициенты коррекции для разных условий установки (высота установки, температура) см. Главу 6 Техническая информация.

Корректирующие кривые



Максимальная частота ШИМ в функции выходной мощности:

- для размеров А, В, С и D
16 кГц для 45 кВт; 55 кВт; от 380 В до 480 В
для 37 кВт; 45 кВт; от 500 В до 600 В
- - - для 75 кВт; 90 кВт; от 380 В до 480 В
для 55 кВт; от 500 В до 600 В
- · - · для 110 кВт; 132 кВт; от 380 В до 480 В
для 75 кВт; 90 кВт; от 500 В до 600 В
от 55 кВт до 110 кВт; от 660 В до 690 В
- · · · · от 160 кВт до 250 кВт; от 380 В до 480 В
от 110 кВт до 160 кВт; от 500 В до 600 В
от 132 кВт до 200 кВт; от 660 В до 690 В
- · · · · от 315 кВт до 400 кВт; от 380 В до 480 В
от 200 кВт до 315 кВт; от 500 В до 600 В
от 250 кВт до 400 кВт; от 660 В до 690 В

SIMOVERT MASTERDRIVES Vector Control

Компактные и встраиваемые блоки 6SE70

Преобразователи с водяным охлаждением

Компактные и встраиваемые блоки



Данные для выбора и заказа

Номинальная мощность	Номинальный выходной ток	Базовый ток нагрузки	Ток перегрузки ¹⁾	Номинальный ток звена постоянного тока	Входной ток	Преобразователь	Потери мощности при 2,5 кГц	Габаритные размеры Ш x В x Г	Чертеж см. в Главе 7	Примерный вес	Требуемый расход охлаждающей воды ²⁾	Падение давления при V _B
кВт	A	A	A	A	A	Заказной номер	кВт	мм	№	кг	л/мин	Бар
Напряжение питания 3 AC от 380 В до 480 В												
400 В												
5,5	13,2	12	18	15,7	14,5	6SE7021-3EB61-1AA1 ³⁾	0,16	135 x 425 x 350 + 65 ⁵⁾	1; 2	12	1,00	0,20
7,5	17,5	15,9	23,9	20,8	19,3	6SE7021-8EB61-1AA1 ³⁾	0,21	135 x 425 x 350 + 65 ⁵⁾	1; 2	12	1,20	0,20
11	25,5	23,2	34,8	30,4	28,1	6SE7022-6EC61-1AA1 ³⁾	0,34	180 x 600 x 350 + 65 ⁵⁾	1; 2	24	2,10	0,20
15	34	30,9	46,4	40,5	37,4	6SE7023-4EC61-1AA1 ³⁾	0,47	180 x 600 x 350 + 65 ⁵⁾	1; 2	24	2,60	0,20
18,5	37,5	34,1	51,2	44,6	41,3	6SE7023-8ED61-1AA1 ³⁾	0,60	270 x 600 x 350 + 65 ⁵⁾	1; 2	35	4,25	0,20
22	47	42,8	64,2	53,9	51,7	6SE7024-7ED61-1AA1 ³⁾	0,71	270 x 600 x 350 + 65 ⁵⁾	1; 2	35	4,80	0,20
30	59	53,7	80,5	70,2	64,9	6SE7026-0ED61-1AA1 ³⁾	0,85	270 x 600 x 350 + 65 ⁵⁾	1; 2	35	5,25	0,20
37	72	65,5	98,3	85,7	79,2	6SE7027-2ED61-1AA1 ³⁾	1,06	270 x 600 x 350 + 65 ⁵⁾	1; 2	35	6,00	0,20
45	92	84	126	110	101	6SE7031-0EE60-1AA1 ³⁾	1,18	270 x 1050 x 365	3; 4	55	7,25	0,20
55	124	113	169	148	136	6SE7031-2EF60-1AA1 ³⁾	1,67	360 x 1050 x 365	3; 4	65	9,20	0,20
75	146	133	199	174	160	6SE7031-5EF60-1AA1 ³⁾	1,95	360 x 1050 x 365	3; 4	65	10,20	0,20
90	186	169	254	221	205	6SE7031-8EF60-1AA1 ³⁾	2,17	360 x 1050 x 365	3; 4	65	11,10	0,20
110	210	191	287	250	231	6SE7032-1EG60-1AA1 ⁴⁾	2,68	508 x 1450 x 465	3; 4	155	16,10	0,20
132	260	237	355	305	286	6SE7032-6EG60-1AA1 ⁴⁾	3,40	508 x 1450 x 465	3; 4	155	18,90	0,20
160	315	287	430	375	346	6SE7033-2EG60-1AA1 ⁴⁾	4,30	508 x 1450 x 465	3; 4	165	22,40	0,20
200	370	337	503	440	407	6SE7033-7EG60-1AA1 ⁴⁾	5,05	508 x 1450 x 465	3; 4	180	25,30	0,20
250	510	464	694	607	561	6SE7035-1EK60-1AA0	6,9	800 x 1750 x 565	7	400	27	0,11
315	590	537	802	702	649	6SE7036-0EK60-1AA0	8,0	800 x 1750 x 565	7	400	28	0,11
400	690	628	938	821	759	6SE7037-0EK60-1AA0	9,3	800 x 1750 x 565	7	460	30	0,13

1) Ток перегрузки = $1,6 \times I_{NB}$, в течение 30 с до 200 кВт, см. Главу 6.

2) Указанный расход охлаждающей воды предназначен для номинальной мощности преобразователя и 100 % использования дополнительной охлаждающей способности с перепадом температуры вход/выход $\Delta T = 5$ К.

3) $1/2"$ - набор переходников для размеров от А до F:

Заказной номер: **6SX7010-0AD00**
Набор состоит из шлангов 2 x 3 м, зажимов, коннекторов (неизогнутых) с соединительными гайками и шайбами.

4) $3/4"$ - набор переходников для размера G:

Заказной номер: **6SX7010-0AD01**
Набор состоит из шлангов 2 x 3 м, зажимов, коннекторов (неизогнутых) с соединительными гайками и шайбами.

5) При установке блоков компактного исполнения от 2,2 кВт до 37 кВт должно соблюдаться минимальное расстояние до ближайшего блока примерно 65 мм в добавление к указанному в таблице.



Компактные и
встраиваемые блоки

SIMOVERT MASTERDRIVES Vector Control

Компактные и встраиваемые блоки 6SE70

Преобразователи с водяным охлаждением

Максимально возможное рабочее давление	Максимальная дополнительная охлаждающая способность ¹⁾	Уровень шума со стандартной степенью защиты IP 20/IP 00 ²⁾	Подсоединение питания			Дополнительное питание	
			Тонкопро-волочный	Одно и многожильные	Подсоединительный винт	DC 24 В стандартно макс. при 20 В ³⁾	DC 24 В максимально макс. при 20 В ³⁾
Бар	кВт	50 Гц dB (A)	мм ²	мм ²		A	A
1,0	0,1	60	от 2,5 до 10	от 2,5 до 16		1,5	2,5
1,0	0,1	60	от 2,5 до 10	от 2,5 до 16		1,5	2,5
1,0	0,2	60	от 2,5 до 16	от 10 до 25		1,5	2,5
1,0	0,2	60	от 2,5 до 16	от 10 до 25		1,5	2,5
1,0	0,5	65	от 2,5 до 35	от 10 до 25		1,5	2,5
1,0	0,5	65	от 2,5 до 35	от 10 до 25		1,5	2,5
1,0	0,5	65	от 2,5 до 35	от 10 до 25		1,5	2,5
1,0	0,5	65	от 2,5 до 35	от 10 до 25		1,5	2,5
1,0	0,7	69		макс. 2 x 70	M 10	1,7	2,7
1,0	0,7	69		макс. 2 x 70	M 10	2,1	3,2
1,0	0,7	69		макс. 2 x 70	M 10	2,1	3,2
1,0	0,7	69		макс. 2 x 70	M 10	2,1	3,2
1,0	1,5	80		макс. 2 x 150	M 12	2,3	3,5
1,0	1,5	80		макс. 2 x 150	M 12	2,3	3,5
1,0	1,5	82		макс. 2 x 150	M 12	2,3	3,5
1,0	1,5	82		макс. 2 x 150	M 12	2,3	3,5
2,5	–	76		макс. 2 x 300	M 12/M 16	3,1	4,3
2,5	–	76		макс. 2 x 300	M 12/M 16	3,1	4,3
2,5	–	76		макс. 4 x 300	M 12/M 16	3,1	4,3

1) Дополнительное охлаждение шкафа при номинальной работе в нормальных условиях зависит от конструкции и, особенно, от разницы между температурой охлаждающей воды и температурой окружающего воздуха. Максимальная дополнительная охлаждающая способность указана для температуры охлаждающей воды 30 °C и температуры шкафа 40 °C.

2) Уровень шума уменьшается примерно на 3 – 5 дБ (А) при использовании степени защиты IP 54/IP 65 и герметизации шкафа.

3) См. Техническую информацию, Глава 6.

SIMOVERT MASTERDRIVES Vector Control

Компактные и встраиваемые блоки 6SE70

Преобразователи с водяным охлаждением

Компактные и встраиваемые блоки



Данные для выбора и заказа

Номинальная мощность	Номинальный выходной ток I_{NB}	Базовый ток нагрузки I_B	Ток перегрузки ¹⁾ I_{max}	Номинальный ток звена постоянного тока	Входной ток	Преобразователь	Потери мощности при 2,5 кГц	Габаритные размеры Ш x В x Г	Чертеж см. в Главе 7	Примерный вес	Требуемый расход охлаждающей воды ²⁾ V_B	Падение давления при V_B
кВт	А	А	А	А	А	Заказной номер	кВт	мм	№	кг	л/мин	Бар
Напряжение питания 3 AC от 500 В до 600 В												
500 В												
2,2	4,5	4,1	6,1	5,4	5,0	6SE7014-5FB61-1AA1 ³⁾	0,10	135 x 425 x 350 + 65 ⁵⁾	1; 2	12	0,80	0,2
3	6,2	5,6	8,5	7,4	6,8	6SE7016-2FB61-1AA1 ³⁾	0,11	135 x 425 x 350 + 65 ⁵⁾	1; 2	12	0,85	0,2
4	7,8	7,1	10,6	9,3	8,6	6SE7017-8FB61-1AA1 ³⁾	0,12	135 x 425 x 350 + 65 ⁵⁾	1; 2	12	0,90	0,2
5,5	11	10	15	13,1	12,1	6SE7021-1FB61-1AA1 ³⁾	0,16	135 x 425 x 350 + 65 ⁵⁾	1; 2	12	1,00	0,2
7,5	15,1	13,7	20,6	18	16,6	6SE7021-5FB61-1AA1 ³⁾	0,21	135 x 425 x 350 + 65 ⁵⁾	1; 2	12	1,20	0,2
11	22	20	30	26,2	24,2	6SE7022-2FC61-1AA1 ³⁾	0,32	180 x 600 x 350 + 65 ⁵⁾	1; 2	24	2,00	0,2
18,5	29	26,4	39,6	34,5	31,9	6SE7023-0FD61-1AA1 ³⁾	0,59	270 x 600 x 350 + 65 ⁵⁾	1; 2	35	3,10	0,2
22	34	30,9	46,4	40,2	37,4	6SE7023-4FD61-1AA1 ³⁾	0,69	270 x 600 x 350 + 65 ⁵⁾	1; 2	35	3,45	0,2
30	46,5	42,3	63,5	55,4	51,2	6SE7024-7FD61-1AA1 ³⁾	0,87	270 x 600 x 350 + 65 ⁵⁾	1; 2	35	4,15	0,2
37	61	55	83	73	67	6SE7026-1FE60-1AA1 ³⁾	0,91	270 x 1050 x 365	3; 4	55	6,20	0,2
45	66	60	90	79	73	6SE7026-6FE60-1AA1 ³⁾	1,02	270 x 1050 x 365	3; 4	55	6,85	0,2
55	79	72	108	94	87	6SE7028-0FF60-1AA1 ³⁾	1,26	360 x 1050 x 365	3; 4	65	7,55	0,2
75	108	98	147	129	119	6SE7031-1FF60-1AA1 ³⁾	1,80	360 x 1050 x 365	3; 4	65	9,65	0,2
90	128	117	174	152	141	6SE7031-3FG60-1AA1 ⁴⁾	2,13	508 x 1450 x 465	3; 4	155	14,00	0,2
110	156	142	213	186	172	6SE7031-6FG60-1AA1 ⁴⁾	2,58	508 x 1450 x 465	3; 4	155	15,70	0,2
132	192	174	262	228	211	6SE7032-0FG60-1AA1 ⁴⁾	3,40	508 x 1450 x 465	3; 4	180	18,90	0,2
160	225	205	307	268	248	6SE7032-3FG60-1AA1 ⁴⁾	4,05	508 x 1450 x 465	3; 4	180	21,40	0,2
200	297	270	404	353	327	6SE7033-0FK60-1AA0	5,70	800 x 1750 x 565	7	400	20	0,06
250	354	322	481	421	400	6SE7033-5FK60-1AA0	6,60	800 x 1750 x 565	7	400	23	0,08
315	452	411	615	538	497	6SE7034-5FK60-1AA0	8,05	800 x 1750 x 565	7	400	28	0,11
Напряжение питания 3 AC от 660 В до 690 В												
690 В												
55	60	55	82	71	66	6SE7026-0HF60-1AA1 ³⁾	1,05	360 x 1050 x 365	3; 4	65	6,75	0,2
75	82	75	112	98	90	6SE7028-2HF60-1AA1 ³⁾	1,47	360 x 1050 x 365	3; 4	155	8,40	0,2
90	97	88	132	115	107	6SE7031-0HG60-1AA1 ⁴⁾	1,93	508 x 1450 x 465	3; 4	155	12,45	0,2
110	118	107	161	140	130	6SE7031-2HG60-1AA1 ⁴⁾	2,33	508 x 1450 x 465	3; 4	155	14,75	0,2
132	145	132	198	173	160	6SE7031-5HG60-1AA1 ⁴⁾	2,83	508 x 1450 x 465	3; 4	180	16,70	0,2
160	171	156	233	204	188	6SE7031-7HG60-1AA1 ⁴⁾	3,50	508 x 1450 x 465	3; 4	180	19,25	0,2
200	208	189	284	248	229	6SE7032-1HG60-1AA1 ⁴⁾	4,30	508 x 1450 x 465	3; 4	250	22,35	0,2
250	297	270	404	353	327	6SE7033-0HK60-1AA0	6,40	800 x 1750 x 565	7	400	21	0,06
315	354	322	481	421	400	6SE7033-5HK60-1AA0	7,20	800 x 1750 x 565	7	400	24	0,08
400	452	411	615	538	497	6SE7034-5HK60-1AA0	8,80	800 x 1750 x 565	7	400	30	0,13

1) Ток перегрузки = $1,6 \times I_{NB}$, в течение 30 с до 200 кВт, см. Главу 6.

2) Указанный расход охлаждающей воды предназначен для номинальной мощности преобразователя и 100 % использования дополнительной охлаждающей способности с перепадом температуры вход/выход $\Delta T = 5$ К.

3) $1/2"$ – набор переходников для размеров от А до F:

Заказной номер: **6SX7010-0AD00**.
Набор состоит из шлангов 2 x 3 м, зажимов, коннекторов (неизогнутых) с соединительными гайками и шайбами.

4) $3/4"$ – набор переходников для размера G:

Заказной номер: **6SX7010-0AD01**.
Набор состоит из шлангов 2 x 3 м, зажимов, коннекторов (неизогнутых) с соединительными гайками и шайбами.

5) При установке блоков компактного исполнения от 2,2 кВт до 30 кВт должно соблюдаться минимальное расстояние до

ближайшего блока примерно 65 мм в добавление к указанному в таблице.



Компактные и
встраиваемые блоки

SIMOVERT MASTERDRIVES Vector Control

Компактные и встраиваемые блоки 6SE70

Преобразователи с водяным охлаждением

Максимально возможное рабочее давление	Максимальная дополнительная охлаждающая способность ¹⁾	Уровень шума со стандартной степенью защиты IP 20/IP 00 ²⁾	Подсоединение питания			Дополнительное питание	
			Тонкопро-волочный	Одно и многожильные	Подсоединительный винт	DC 24 В стандартно макс. при 20 В ³⁾	DC 24 В максимально макс. при 20 В ³⁾
Бар	кВт	50 Гц dB (A)	мм ²	мм ²		А	А
1,0	0,1	60	от 2,5 до 10	от 2,5 до 16		1,5	2,5
1,0	0,1	60	от 2,5 до 10	от 2,5 до 16		1,5	2,5
1,0	0,1	60	от 2,5 до 10	от 2,5 до 16		1,5	2,5
1,0	0,1	60	от 2,5 до 10	от 2,5 до 16		1,5	2,5
1,0	0,1	60	от 2,5 до 10	от 2,5 до 16		1,5	2,5
1,0	0,2	60	от 2,5 до 16	от 10 до 25		1,5	2,5
1,0	0,5	65	от 2,5 до 35	от 10 до 50		1,5	2,5
1,0	0,5	65	от 2,5 до 35	от 10 до 50		1,5	2,5
1,0	0,5	65	от 2,5 до 35	от 10 до 50		1,5	2,5
1,0	0,7	69		макс. 2 x 70	M 10	1,7	2,7
1,0	0,7	69		макс. 2 x 70	M 10	1,7	2,7
1,0	0,7	69		макс. 2 x 70	M 10	2,1	3,2
1,0	1,5	80		макс. 2 x 70	M 10	2,1	3,2
1,0	1,5	80		макс. 2 x 150	M 12	2,3	3,5
1,0	1,5	80		макс. 2 x 150	M 12	2,3	3,5
1,0	1,5	82		макс. 2 x 150	M 12	2,3	3,5
1,0	1,5	82		макс. 2 x 150	M 12	2,3	3,5
2,5	–	76		макс. 2 x 300	M 12/M 16	3,1	4,3
2,5	–	76		макс. 2 x 300	M 12/M 16	3,1	4,3
2,5	–	76		макс. 2 x 300	M 12/M 16	3,1	4,3
1,0	0,7	69		макс. 2 x 70	M 10	2,1	3,2
1,0	0,7	69		макс. 2 x 70	M 10	2,1	3,2
1,0	1,5	80		макс. 2 x 150	M 12	2,3	3,5
1,0	1,5	80		макс. 2 x 150	M 12	2,3	3,5
1,0	1,5	82		макс. 2 x 150	M 12	2,3	3,5
1,0	1,5	82		макс. 2 x 150	M 12	2,3	3,5
1,0	1,5	82		макс. 2 x 150	M 12	2,3	3,5
2,5	–	76		макс. 2 x 300	M 12/M 16	3,1	4,3
2,5	–	76		макс. 2 x 300	M 12/M 16	3,1	4,3
2,5	–	76		макс. 2 x 300	M 12/M 16	3,1	4,3

1) Дополнительное охлаждение шкафа при номинальной работе в нормальных условиях зависит от конструкции и, особенно, от разницы между температурой охлаждающей воды и температурой окружающего воздуха. Максимальная дополнительная охлаждающая способность указана для температуры охлаждающей воды 30 °С и температуры шкафа 40 °С.

2) Уровень шума уменьшается примерно на 3 – 5 дБ (А) при использовании степени защиты IP 54/IP 65 и герметизации шкафа.

3) См. Техническую информацию, Глава 6.

SIMOVER MASTERDRIVES Vector Control

Компактные и встраиваемые блоки 6SE70

Блоки независимого выпрямления/рекуперации
Active Front End AFE

Компактные и
встраиваемые блоки



Технические характеристики

Конструкция силовой части инверторов AFE такая же, как у преобразователей SIMOVER MASTERDRIVES стандартной версии. Следовательно для AFE инверторов не нужны дополнительные запасные части.

С помощью платы управления CUSA можно превратить стандартный инвертор в AFE инвертор.

Диапазон мощностей от 6,8 кВт до 1200 кВт, напряжение питания 3 AC 400 В, 500 В и 690 В.

Для мощностей > 250 кВт можно использовать только блоки шкафного исполнения, см. Главу 4.

Для мощностей > 60 кВт, т.е. для всех блоков встраиваемого исполнения необходим специальный синусоидальный фильтр Clean Power Filter.

Внимание!

AFE инверторы подключаются тремя фазами к сети и не могут работать автономно. Для нормальной работы необходимы следующие компоненты системы:

- Плата распознавания напряжения VSB
- Устройство пред. заряда
- Главный контактор
- AFE дроссель.

Блоки компактного исполнения

Блоки встраиваемого исполнения

Для облегчения транспортировки при использовании блоков встраиваемого исполнения необходимые компоненты системы,

такие как Clean Power Filter, поставляются в виде **AFE модуля подключения питания**.

3

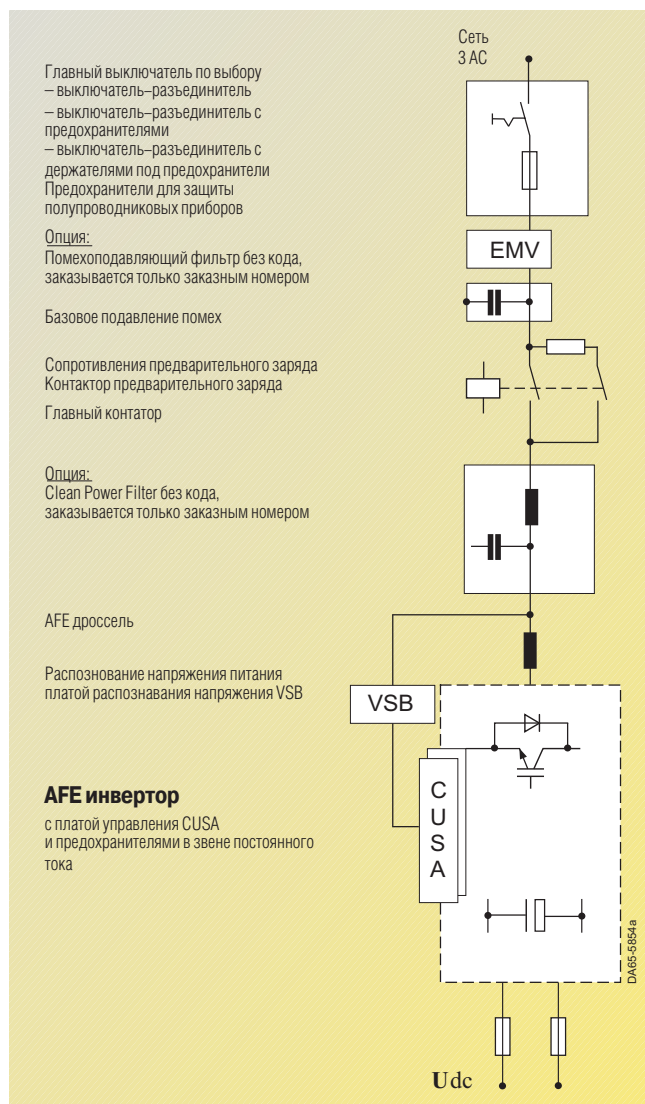


Рис. 3/3
AFE блок компактного исполнения

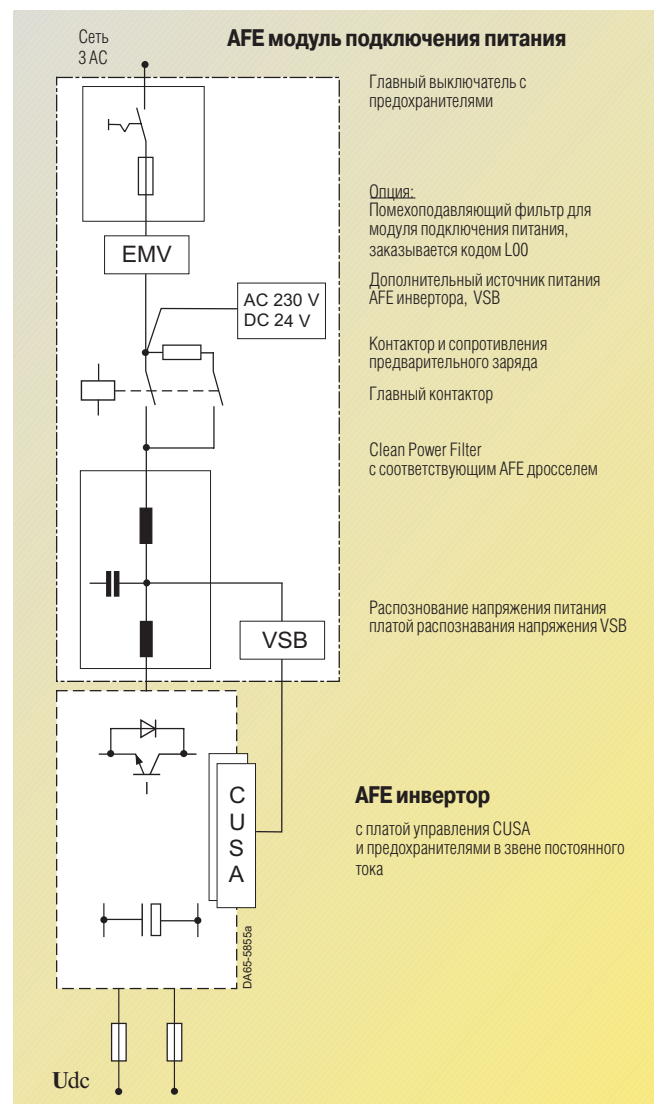


Рис. 3/4
AFE блок встраиваемого исполнения



Компактные и
встраиваемые блоки

SIMOVERT MASTERDRIVES Vector Control

Компактные и встраиваемые блоки 6SE70

Блоки независимого выпрямления/рекуперации
Active Front End AFE

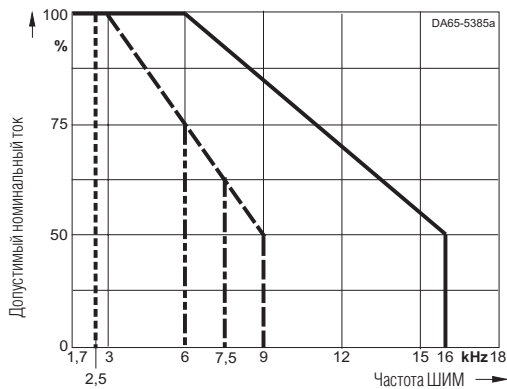
Технические данные

Номинальное напряжение			
Напряжение питания	3 AC 380 В – 20 % до 460 В + 5 %	3 AC 500 В – 20 % до 575 В + 5 %	3 AC 660 В – 20 % до 690 В + 5 %
Выходное напряжение	Заводская настройка DC 600 В для блоков компактного исполнения DC 632 В для встраиваемых блоков и блоков шкафного исполнения	Заводская настройка DC 790 В для встраиваемых блоков и блоков шкафного исполнения	Заводская настройка DC 1042 В для встраиваемых блоков и блоков шкафного исполнения
Рабочий диапазон регулирования напряжения на звене постоянного тока	Минимум 1,5 действующего значения напряжения питания Максимум DC 740 В	Минимум 1,5 действующего значения напряжения питания Максимум DC 920 В	Минимум 1,5 действующего значения напряжения питания Максимум DC 1100 В
Номинальная частота			
Частота питания	50/60 Гц (± 10 %)	50/60 Гц (± 10 %)	50/60 Гц (± 10 %)
Класс нагрузки II согласно EN 60 146-1-1	См. также Техническую информацию, Глава 6		
Базовый ток нагрузки	0,91 x номинальный выходной ток		
Ток перегрузки	1,36 x номинальный выходной ток в течение 60 с или 1,60 x номинальный выходной ток в течение 30 с для блоков размером до G и напряжением питания макс. 600 В		
Время цикла	300 с		
Коэффициент мощности	1 (Заводская настройка)		
• по первой гармонике (cosφ)	> 0,99		
• полный	> 0,98		
КПД	> 0,98		

Коэффициенты коррекции для разных условий установки (высота установки, температура) см. в Главе 6, Техническая информация.

3

Корректирующие кривые



Максимальная частота ШИМ в функции выходной мощности:

- 16 кГц** для размеров A, B, C и D
для 45 кВт; 55 кВт; от 380 В до 480 В
для 37 кВт; 45 кВт; от 500 В до 600 В
- 9 кГц** для 75 кВт; 90 кВт; от 380 В до 480 В
для 55 кВт; от 500 В до 600 В
- 7,5 кГц** для 110 кВт; 132 кВт; от 380 В до 480 В
для 75 кВт; 90 кВт; от 500 В до 600 В
от 55 кВт до 110 кВт; от 660 В до 690 В
- 6 кГц** от 160 кВт до 250 кВт; от 380 В до 480 В
от 110 кВт до 160 кВт; от 500 В до 600 В
от 132 кВт до 200 кВт; от 660 В до 690 В
- 2,5 кГц** от 315 кВт до 400 кВт; от 380 В до 480 В
от 200 кВт до 315 кВт; от 500 В до 600 В
от 250 кВт до 400 кВт; от 660 В до 690 В

SIMOVER MASTERDRIVES Vector Control

Компактные и встраиваемые блоки 6SE70

Блоки независимого выпрямления/рекуперации
Active Front End AFE

Компактные и
встраиваемые блоки



Данные для выбора и заказа

Номинальная мощность блока выпрямления/рекуперации при $\cos \varphi = 1$ и напряжении питания 400 В	Кратковременная мощность блока выпрямления/рекуперации при $\cos \varphi = 1$ и напряжении питания 400 В	Номинальный входной ток 3 AC из сети/в сеть	Входной базовый ток нагрузки 3 AC из сети/в сеть	Кратковременный входной ток 3 AC из сети/в сеть	AFE инвертор с платой управления CUSA 6SE7090-0XX84-0BJ0	Потери мощности	Номинальная мощность VС инвертора для запасных частей	Габаритные размеры Ш x В x Г	Чертеж см. в Главе 7	Примерный вес
P_n	$P_{\text{макс.}}$	$I_{\text{нв}}$	I_b	$I_{\text{макс.}}$	Заказной номер	P_p	$P_{\text{тип}}$	мм	№	kg

Напряжение питания 3 AC от 380 В –20 % до 460 В +5 %

400 В

6,8	11	10,2	9,2	16,3	6SE7021-0EA81	0,14	4	90 x 425 x 350	1	8
9	14	13,2	11,9	21,1	6SE7021-3EB81	0,18	5,5	135 x 425 x 350	1	12
12	19	17,5	15,8	28,0	6SE7021-8EB81	0,24	7,5	135 x 425 x 350	1	12
17	27	25,5	23,0	40,8	6SE7022-6EC81	0,34	11	180 x 600 x 350	1	24
23	37	34	31	54	6SE7023-4EC81	0,46	15	180 x 600 x 350	1	24
32	51	47	42	75	6SE7024-7ED81	0,63	22	270 x 600 x 350	1	35
40	63	59	53	94	6SE7026-0ED81	0,79	30	270 x 600 x 350	1	35
49	78	72	65	115	6SE7027-2ED81	0,98	37	270 x 600 x 350	1	35
63	100	92	83	147	6SE7031-0EE80	1,06	45	270 x 1050 x 365	3	55
85	135	124	112	198	6SE7031-2EF80	1,44	55	360 x 1050 x 365	3	65
100	159	146	131	234	6SE7031-5EF80	1,69	75	360 x 1050 x 365	3	65
125	200	186	167	298	6SE7031-8EF80	2,00	90	360 x 1050 x 365	3	65
143	228	210	189	336	6SE7032-1EG80	2,42	110	508 x 1450 x 465	3	155
177	282	260	234	416	6SE7032-6EG80	3,00	132	508 x 1450 x 465	3	155
214	342	315	284	504	6SE7033-2EG80	3,64	160	508 x 1450 x 465	3	155
250	400	370	333	592	6SE7033-7EG80	4,25	200	508 x 1450 x 465	3	155

Напряжение питания 3 AC от 500 В –20 % до 575 В +5 %

500 В

51	81	61	55	98	6SE7026-1FE80	0,86	37	270 x 1050 x 365	3	55
56	90	66	59	106	6SE7026-6FE80	0,95	45	270 x 1050 x 365	3	55
67	107	79	71	126	6SE7028-0FF80	1,14	55	360 x 1050 x 365	3	65
92	147	108	97	173	6SE7031-1FF80	1,47	75	360 x 1050 x 365	3	65
109	174	128	115	205	6SE7031-3FG80	1,85	90	508 x 1450 x 465	3	155
132	212	156	140	250	6SE7031-6FG80	2,25	110	508 x 1450 x 465	3	155
164	262	192	173	307	6SE7032-0FG80	2,78	132	508 x 1450 x 465	3	155
192	307	225	203	360	6SE7032-3FG80	3,26	160	508 x 1450 x 465	3	155

Напряжение питания 3 AC от 660 В –20 % до 690 В +5 %

690 В

70	96	60	54	82	6SE7026-0HF80	1,19	55	360 x 1050 x 365	3	65
96	131	82	74	112	6SE7028-2HF80	1,63	75	360 x 1050 x 365	3	65
114	155	97	87	132	6SE7031-0HG80	1,83	90	508 x 1450 x 465	3	155
138	188	118	106	160	6SE7031-2HG80	2,35	110	508 x 1450 x 465	3	155
170	231	145	131	197	6SE7031-5HG80	2,89	132	508 x 1450 x 465	3	155
200	272	171	154	233	6SE7031-7HG80	3,40	160	508 x 1450 x 465	3	155
245	333	208	187	283	6SE7032-1HG80	4,16	200	508 x 1450 x 465	3	155

3



Компактные и
встраиваемые блоки

SIMOVERT MASTERDRIVES Vector Control

Компактные и встраиваемые блоки 6SE70

Блоки независимого выпрямления/рекуперации
Active Front End AFE

Требуемый расход охлаждающего воздуха	Уровень шума со стандартной степенью защиты IP 20/IP 00	Подсоединение питания		Подсоединительный болт	Дополнительное питание			
		– Клеммы для размеров от А до D – Шины для размеров от Е до G – Расположение: сверху дроссель, снизу шины постоянного тока	Тонкопротоочный		Одно и многожильные	DC 24 В Стандартная версия	DC 24 В Максимальная версия	2 AC 230 В вентилятор для блоков AFE инвертора
м³/с	50 Гц dB (A)	мм²	мм²		А	А	50 Гц А	60 Гц А
0,009	60	от 2,5 до 10	от 2,5 до 16		2	3	нет	нет
0,022	60	от 2,5 до 10	от 2,5 до 16		2	3	нет	нет
0,022	60	от 2,5 до 10	от 2,5 до 16		2	3	нет	нет
0,028	60	от 2,5 до 16	от 10 до 25		2	3	нет	нет
0,028	60	от 2,5 до 16	от 10 до 25		2	3	нет	нет
0,054	65	от 2,5 до 35	от 10 до 50		2	3	0,43	0,49
0,054	65	от 2,5 до 35	от 10 до 50		2	3	0,43	0,49
0,054	65	от 2,5 до 35	от 10 до 50		2	3	0,43	0,49
0,11	69		макс. 2 x 70	M10	Блоки AFE встраиваемого исполнения предлагаются, как базовая версия, с модулями подключения питания (см. компоненты системы). Дополнительный источник питания DC 24 В и AC 230 В и предохранители встраиваются в модуль подключения питания.			
0,15	70		макс. 2 x 70	M10				
0,15	70		макс. 2 x 70	M10				
0,15	70		макс. 2 x 70	M10				
0,33	81		макс. 2 x 150	M12				
0,33	81		макс. 2 x 150	M12				
0,44	83		макс. 2 x 150	M12				
0,44	83		макс. 2 x 150	M12				
0,11	70		макс. 2 x 70	M10	Блоки AFE встраиваемого исполнения предлагаются, как базовая версия, с модулями подключения питания (см. компоненты системы). Дополнительный источник питания DC 24 В и AC 230 В и предохранители встраиваются в модуль подключения питания.			
0,11	70		макс. 2 x 70	M10				
0,15	70		макс. 2 x 70	M10				
0,15	81		макс. 2 x 70	M10				
0,33	81		макс. 2 x 150	M12				
0,33	81		макс. 2 x 150	M12				
0,44	83		макс. 2 x 150	M12				
0,44	83		макс. 2 x 150	M12				
0,15	70		макс. 2 x 70	M10	Блоки AFE встраиваемого исполнения предлагаются, как базовая версия, с модулями подключения питания (см. компоненты системы). Дополнительный источник питания DC 24 В и AC 230 В и предохранители встраиваются в модуль подключения питания.			
0,15	70		макс. 2 x 70	M10				
0,32	81		макс. 2 x 150	M12				
0,32	81		макс. 2 x 150	M12				
0,44	81		макс. 2 x 150	M12				
0,44	83		макс. 2 x 150	M12				
0,44	83		макс. 2 x 150	M12				

3

SIMOVERT MASTERDRIVES Vector Control

Компактные и встраиваемые блоки 6SE70

Блоки выпрямления и выпрямления/рекуперации

Компактные и встраиваемые блоки



Технические характеристики

Блоки выпрямления выпрямляют напряжение сети и питают постоянным напряжением инверторы, работающие в двигательном режиме; также можно работать в многодвигательной системе.

Блоки выпрямления/рекуперации выпрямляют напряжение сети и питают постоянным напряжением инверторы, работающие в двигательном режиме и рекуперировать энергию со звена постоянного тока в сеть при рекуперативном торможении. Это достигается путем использования двух независимых тиристорных мостов. Мост для рекуперации подключается к питающей сети через автотрансформатор.

Преимущества в использовании автотрансформатора следующие:

- максимальный момент двигателя даже в режиме рекуперации
- Нечувствительность к пропаданию напряжения питания и скачкам напряжения.

Напряжение питания 3 AC от 380 В до 690 В, 50/60 Гц.

Блоки для 3 AC от 380 В до 480 В, 50/60 Гц можно подсоединять к 3 AC от 200 В до 230 В, 50/60 Гц с таким же номинальным током. Номинальная мощность блоков уменьшается в соответствии с напряжением питания.



Компактные и
встраиваемые блоки

SIMOVERT MASTERDRIVES Vector Control

Компактные и встраиваемые блоки 6SE70

Блоки
выпрямления и выпрямления/рекуперации

Технические данные

Номинальное напряжение				
Напряжение питания двигательный режим	3 AC 200 В – 15 % до 230 В +15 %	3 AC 380 В – 15 % до 480 В +10 %	3 AC 500 В – 15 % до 600 В +10 %	3 AC 660 В – 15 % до 690 В +15 %
Напряжение питания генераторный режим	3 AC 240 В – 15 % до 276 В +15 %	3 AC 455 В – 15 % до 576 В +10 %	3 AC 600 В – 15 % до 720 В +10 %	3 AC 790 В – 15 % до 830 В +15 %
Выходное напряжение напряжение звена постоянного тока	DC 270 В – 15 % до 310 В +15 %	DC 510 В – 15 % до 650 В +10 %	DC 675 В – 15 % до 810 В +10 %	DC 890 В – 15 % до 930 В +15 %
Номинальная частота				
Частота питания	50/60 Гц (± 6 %)	50/60 Гц (± 6 %)	50/60 Гц (± 6 %)	50/60 Hz (± 6 %)
Класс нагрузки II согласно EN 60 146-1-1				
Базовый ток нагрузки	0,91 x номинальный выходной ток			
Ток перегрузки	1,36 x номинальный выходной ток			
Время цикла	300 с			
Длительность перегрузки	60 с (20 % от времени цикла)			
Коэффициент мощности	≥ 0,98			
• по первой гармонике (cosφ)	от 0,93 до 0,96			
• полный	от 0,99 до 0,995			
КПД	от 0,99 до 0,995			

Коэффициенты коррекции для разных условий установки (высота установки, температура)
см. Главу 6 Техническая информация.

SIMOVER MASTERDRIVES Vector Control

Компактные и встраиваемые блоки 6SE70



Компактные и встраиваемые блоки

Блоки выпрямления

Данные для выбора и заказа

Номинальная мощность ¹⁾	Номинальный выходной постоянный ток	Базовый выходной ток нагрузки	Ток перегрузки на звене постоянного тока	Входной ток ²⁾	Блок выпрямления	Максимальные потери мощности	Размеры Ш x В x Г	Чертеж см. в Главе 7	Примерный вес
кВт	A	A	A	A	Заказной номер	кВт	мм	№	kg
Напряжение питания 3 AC от 380 В до 480 В можно подсоединять к 3 AC от 200 В до 230 В									
15	41 ⁴⁾	37	56	36	6SE7024-1EB85-0AA0	0,12	135 x 425 x 350	1	12
37	86 ⁴⁾	78	117	75	6SE7028-6EC85-0AA0	0,26	180 x 600 x 350	1	18
75	173	157	235	149	6SE7031-7EE85-0AA0	0,62	270 x 1050 x 365	9	45
110	270	246	367	233	6SE7032-7EE85-0AA0	0,86	270 x 1050 x 365	9	45
160	375	341	510	326	6SE7033-8EE85-0AA0	1,07	270 x 1050 x 365	9	45
200	463	421	630	403	6SE7034-6EE85-0AA0	1,32	270 x 1050 x 365	9	45
250	605	551	823	526	6SE7036-1EE85-0AA0	1,67	270 x 1050 x 365	9	45
400	821	747	1117	710	6SE7038-2EH85-0AA0 ³⁾	3,29	508 x 1050 x 565	10	130
500	1023	931	1391	888	6SE7041-0EH85-0AA0 ³⁾	3,70	508 x 1050 x 565	10	130
630	1333	1213	1813	1156	6SE7041-3EK85-0AA0 ³⁾	4,85	800 x 1400 x 565	12	260
800	1780	1620	2421	1542	6SE7041-8EK85-0AA0 ³⁾	6,24	800 x 1400 x 565	12	300
Напряжение питания 3 AC от 500 В до 600 В									
22	41 ⁴⁾	37	56	36	6SE7024-1FB85-0AA0	0,21	135 x 425 x 350	1	12
37	72 ⁴⁾	66	98	63	6SE7027-2FC85-0AA0	0,22	180 x 600 x 350	1	18
55	94 ⁴⁾	86	128	81	6SE7028-8FC85-0AA0	0,28	180 x 600 x 350	1	18
75	142	129	193	123	6SE7031-4FE85-0AA0	0,65	270 x 1050 x 365	9	45
132	235	214	320	203	6SE7032-4FE85-0AA0	0,97	270 x 1050 x 365	9	45
200	354	322	481	307	6SE7033-5FE85-0AA0	1,25	270 x 1050 x 365	9	45
250	420	382	571	366	6SE7034-2FE85-0AA0	1,27	270 x 1050 x 365	9	45
315	536	488	729	465	6SE7035-4FE85-0AA0	1,74	270 x 1050 x 365	9	45
400	774	704	1053	671	6SE7037-7FH85-0AA0 ³⁾	3,30	508 x 1050 x 565	10	130
630	1023	931	1391	888	6SE7041-0FH85-0AA0 ³⁾	4,03	508 x 1050 x 565	10	130
800	1285	1169	1748	1119	6SE7041-3FK85-0AA0 ³⁾	5,40	800 x 1400 x 565	12	260
900	1464	1332	1991	1269	6SE7041-5FK85-0AA0 ³⁾	5,87	800 x 1400 x 565	12	300
1100	1880	1711	2557	1633	6SE7041-8FK85-0AA0 ³⁾	6,65	800 x 1400 x 565	12	300
Напряжение питания 3 AC от 660 В до 690 В									
160	222	202	302	194	6SE7032-2HE85-0AA0	1,08	270 x 1050 x 365	9	45
250	354	322	481	308	6SE7033-5HE85-0AA0	1,33	270 x 1050 x 365	9	45
315	420	382	571	366	6SE7034-2HE85-0AA0	1,58	270 x 1050 x 365	9	45
400	536	488	729	465	6SE7035-4HE85-0AA0	2,02	270 x 1050 x 365	9	45
630	774	704	1053	671	6SE7037-7HH85-0AA0 ³⁾	3,70	508 x 1050 x 565	10	130
800	1023	931	1391	888	6SE7041-0HH85-0AA0 ³⁾	4,15	508 x 1050 x 565	10	130
1000	1285	1169	1748	1119	6SE7041-3HK85-0AA0 ³⁾	5,54	800 x 1400 x 565	12	260
1100	1464	1332	1991	1269	6SE7041-5HK85-0AA0 ³⁾	6,00	800 x 1400 x 565	12	300
1500	1880	1711	2557	1633	6SE7041-8HK85-0AA0 ³⁾	7,62	800 x 1400 x 565	12	300

1) Номинальные мощности называются только для облегчения выбора соответствующих компонентов. Выходная мощность приводов зависит от мощности подключенных инверторов. Когда блоки выпрямления на 3 AC от 380 В до 480 В подключаются на 3 AC от 200 В до 230 В номинальный ток блока остается таким же, а мощность уменьшается примерно на 50 %.

2) Ток дан для индуктивности питающей сети 3 % относительно полного сопротивления блока выпрямления Z, т. е. для отношения мощности короткого замыкания системы к номинальной мощности привода > 33:1 или 100: 1, при использовании дополнительного 2 % сетевого дросселя.

Полное сопротивление блока выпрямления:

$$Z = \frac{U_{Netz}}{\sqrt{3} \cdot I_{Netz}}$$

3) Если блоки выпрямления используются для 12-ти пульсной схемы выпрямления, то необходим интерфейсный адаптер 6SE7090-0XX85-1TA0.

4) Техническая информация: Максимальный общий ток подключенных инверторов = 110 % номинального выходного тока блока выпрямления.



Компактные и
встраиваемые блоки

SIMOVER MASTERDRIVES Vector Control

Компактные и встраиваемые блоки 6SE70

Блоки выпрямления

Требуемый расход охлаждающего воздуха м³/с	Уровень шума со стандартной степенью защиты IP 20/IP 00 50 Гц dB (A)	Подсоединение питания			Дополнительное питание			
		Тонкопроволочный мм²	Одно и многожильные мм²	Подсоединительный болт	DC 24 В стандартно макс. при 20 В А	DC 24 В максимально макс. при 20 В А	1 AC или 2 AC 230 В вентилятор 50 Гц А	
							60 Гц А	
0,022	60	от 2,5 до 10	от 2,5 до 16		0,5	–	нет	нет
0,028	60	от 2,5 до 35	от 10 до 50		0,5	–	нет	нет
0,2	75		2 x 300	M 12	0,3	–	0,6	0,75
0,2	75		2 x 300	M 12	0,3	–	0,6	0,75
0,2	75		2 x 300	M 12	0,3	–	0,6	0,75
0,2	75		2 x 300	M 12	0,3	–	0,6	0,75
0,2	75		2 x 300	M 16	0,3	–	0,6	0,75
0,70	80		4 x 300	M 12	1,0	2,3	2,8	3,5
0,70	80		4 x 300	M 12	1,0	2,3	2,8	3,5
1,00	86		4 x 300	M 12	1,0	2,3	5,6	7,0
1,00	86		4 x 300	M 12	1,0	2,3	5,6	7,0
0,022	60	от 2,5 до 10	от 2,5 до 16		0,5	–	нет	нет
0,028	60	от 2,5 до 35	от 10 до 50		0,5	–	нет	нет
0,028	60	от 2,5 до 35	от 10 до 50		0,5	–	нет	нет
0,2	75		2 x 300	M 12	0,3	–	0,6	0,75
0,2	75		2 x 300	M 12	0,3	–	0,6	0,75
0,2	75		2 x 300	M 12	0,3	–	0,6	0,75
0,2	75		2 x 300	M 16	0,3	–	0,6	0,75
0,2	75		2 x 300	M 16	0,3	–	0,6	0,75
0,70	80		4 x 300	M 12	1,0	2,3	2,8	3,5
0,70	80		4 x 300	M 12	1,0	2,3	2,8	3,5
1,00	86		4 x 300	M 12	1,0	2,3	5,6	7,0
1,00	86		4 x 300	M 12	1,0	2,3	5,6	7,0
1,00	86		4 x 300	M 12	1,0	2,3	5,6	7,0
0,2	75		2 x 300	M 12	0,3	–	0,6	0,75
0,2	75		2 x 300	M 12	0,3	–	0,6	0,75
0,2	75		2 x 300	M 16	0,3	–	0,6	0,75
0,2	75		2 x 300	M 16	0,3	–	0,6	0,75
0,70	80		4 x 300	M 12	1,0	2,3	2,8	3,5
0,70	80		4 x 300	M 12	1,0	2,3	2,8	3,5
1,00	86		4 x 300	M 12	1,0	2,3	5,6	7,0
1,00	86		4 x 300	M 12	1,0	2,3	5,6	7,0
1,00	86		4 x 300	M 12	1,0	2,3	5,6	7,0

3

SIMOVERT MASTERDRIVES Vector Control

Компактные и встраиваемые блоки 6SE70



Компактные и встраиваемые блоки

Блоки выпрямления/рекуперации

Данные для выбора и заказа

Номинальная мощность ¹⁾	Номинальный выходной ток (постоянный ток ⁴⁾)	Базовый выходной ток (нагрузки ⁴⁾)	Ток перегрузки на звене постоянного тока ⁴⁾	Входной ток ²⁾	Блок выпрямления/рекуперации ³⁾	Максимальные потери мощности	Размеры Ш x В x Г	Чертеж см. в Главе 7	Примерный вес
кВт	A	A	A	A	Заказной номер	кВт	мм	№	кг
Напряжение питания 3 AC от 380 В до 480 В					Можно подключать к 3 AC от 200 В до 230 В				
7,5	21	19	29	18	6SE7022-1EC85-1AA0	0,15	180 x 600 x 350	1	23
15	41	37	56	35	6SE7024-1EC85-1AA0	0,20	180 x 600 x 350	1	23
37	86	78	117	74	6SE7028-6EC85-1AA0	0,31	180 x 600 x 350	1	23
75	173	157	235	149	6SE7031-7EE85-1AA0	0,69	270 x 1050 x 365	9	45
90	222	202	302	192	6SE7032-2EE85-1AA0	0,97	270 x 1050 x 365	9	45
132	310	282	422	269	6SE7033-1EE85-1AA0	1,07	270 x 1050 x 365	9	45
160	375	341	510	326	6SE7033-8EE85-1AA0	1,16	270 x 1050 x 365	9	52
200	463	421	630	403	6SE7034-6EE85-1AA0	1,43	270 x 1050 x 365	9	52
250	605	551	823	526	6SE7036-1EE85-1AA0	1,77	270 x 1050 x 365	9	65
400	821	747	1117	710	6SE7038-2EH85-1AA0	3,29	508 x 1400 x 565	11	175
500	1023	931	1391	888	6SE7041-0EH85-1AA0	3,70	508 x 1400 x 565	11	175
630	1333	1213	1813	1156	6SE7041-3EK85-1AA0	4,85	800 x 1725 x 565	13	450
800	1780	1620	2421	1542	6SE7041-8EK85-1AA0	6,24	800 x 1725 x 565	13	470
Напряжение питания 3 AC от 500 В до 600 В									
11	27	25	37	23	6SE7022-7FC85-1AA0	0,19	180 x 600 x 350	1	23
22	41	37	56	35	6SE7024-1FC85-1AA0	0,21	180 x 600 x 350	1	23
37	72	66	98	62	6SE7027-2FC85-1AA0	0,30	180 x 600 x 350	1	23
55	94	86	128	81	6SE7028-8FC85-1AA0	0,35	180 x 600 x 350	1	23
90	151	137	205	130	6SE7031-5FE85-1AA0	0,76	270 x 1050 x 365	9	45
132	235	214	320	202	6SE7032-4FE85-1AA0	1,14	270 x 1050 x 365	9	45
160	270	246	367	232	6SE7032-7FE85-1AA0	1,11	270 x 1050 x 365	9	45
200	354	322	481	307	6SE7033-5FE85-1AA0	1,36	270 x 1050 x 365	9	55
250	420	382	571	366	6SE7034-2FE85-1AA0	1,38	270 x 1050 x 365	9	55
315	536	488	729	465	6SE7035-4FE85-1AA0	2,00	270 x 1050 x 365	9	68
450	774	704	1053	671	6SE7037-7FH85-1AA0	3,30	508 x 1400 x 565	11	175
630	1023	931	1391	888	6SE7041-0FH85-1AA0	4,03	508 x 1400 x 565	11	175
800	1285	1169	1748	1119	6SE7041-3FK85-1AA0	5,40	800 x 1725 x 565	13	450
900	1464	1332	1991	1269	6SE7041-5FK85-1AA0	5,87	800 x 1725 x 565	13	450
1100	1880	1711	2557	1633	6SE7041-8FK85-1AA0	7,65	800 x 1725 x 565	13	470
Напряжение питания 3 AC от 660 В до 690 В									
110	140	127	190	120	6SE7031-4HE85-1AA0	0,82	270 x 1050 x 365	9	65
160	222	202	302	191	6SE7032-2HE85-1AA0	1,26	270 x 1050 x 365	9	65
200	270	246	367	232	6SE7032-7HE85-1AA0	1,15	270 x 1050 x 365	9	55
315	420	382	571	366	6SE7034-2HE85-1AA0	1,68	270 x 1050 x 365	9	55
400	536	488	729	465	6SE7035-3HE85-1AA0	1,81	270 x 1050 x 365	9	70
630	774	704	1053	671	6SE7037-7HH85-1AA0	3,70	508 x 1400 x 565	11	175
800	1023	931	1391	888	6SE7041-0HH85-1AA0	4,15	508 x 1400 x 565	11	175
1000	1285	1169	1748	1119	6SE7041-3HK85-1AA0	5,54	800 x 1725 x 565	13	450
1100	1464	1332	1991	1269	6SE7041-5HK85-1AA0	6,00	800 x 1725 x 565	13	450
1500	1880	1711	2557	1633	6SE7041-8HK85-1AA0	7,62	800 x 1725 x 565	13	470

1) Номинальные мощности называются только для облегчения выбора соответствующих компонентов. Выходная мощность приводов зависит от мощности подключенных инверторов. Когда блоки выпрямления на 3 AC от 380 В до 480 В подключаются на 3 AC от 200 В до 230 В номинальный ток блока остается таким же, а мощность уменьшается примерно на 50 %.

2) Ток дан для индуктивности питающей сети 5 % относительно полного сопротивления блока выпрямления Z, т. е. для отношения мощности короткого замыкания системы к номинальной мощности привода > 20:1 или 100: 1, при использовании дополнительного 4 % сетевого дросселя. Полное сопротивление блока выпрямления:

$$Z = \frac{U_{Netz}}{\sqrt{3} \cdot I_{U_{Netz}}}$$

3) Если блоки выпрямления используются для 12-ти пульсовой схемы выпрямления, то необходим интерфейсный адаптер 6SE7090-0XX85-1TA0.

4) Техническая информация: В режиме рекуперации допустимый ток составляет 92 % от указанного.



Компактные и
встраиваемые блоки

SIMOVERT MASTERDRIVES Vector Control

Компактные и встраиваемые блоки 6SE70

Блоки выпрямления/рекуперации

Требуемый расход охлаждающего воздуха	Уровень шума со стандартной степенью защиты IP 20/IP 00	Подсоединение питания			Дополнительное питание			
		Тонкопро- волочный	Одно и многожильные	Подсоединительный болт	DC 24 В стандартно макс. при 20 В	DC 24 В максимально макс. при 20 В	1 AC или 2 AC 230 В	
m ³ /s	50 Гц dB (A)	мм ²	мм ²		A	A	A	60 Гц A
0,028	60	от 2,5 до 35	от 10 до 50		0,9	2,0	нет	нет
0,028	60	от 2,5 до 35	от 10 до 50		0,9	2,0	нет	нет
0,028	60	от 2,5 до 35	от 10 до 50		0,9	2,0	нет	нет
0,2	75		2 x 300	M 12	0,7	2,0	0,60	0,75
0,2	75		2 x 300	M 12	0,7	2,0	0,60	0,75
0,2	75		2 x 300	M 12	0,7	2,0	0,60	0,75
0,2	75		2 x 300	M 12	0,7	2,0	0,60	0,75
0,2	75		2 x 300	M 12	0,7	2,0	0,60	0,75
0,2	75		2 x 300	M 16	0,7	2,0	0,60	0,75
0,70	80		4 x 300	M 12	1,0	2,3	2,8	3,5
0,70	80		4 x 300	M 12	1,0	2,3	2,8	3,5
1,00	86		4 x 300	M 12	1,0	2,3	5,6	7,0
1,00	86		4 x 300	M 12	1,0	2,3	5,6	7,0
0,028	60	от 2,5 до 35	от 10 до 50		0,7	2,0	нет	нет
0,028	60	от 2,5 до 35	от 10 до 50		0,7	2,0	нет	нет
0,028	60	от 2,5 до 35	от 10 до 50		0,7	2,0	нет	нет
0,028	60	от 2,5 до 35	от 10 до 50		0,7	2,0	нет	нет
0,2	75		2 x 300	M 12	0,7	2,0	0,60	0,75
0,2	75		2 x 300	M 12	0,7	2,0	0,60	0,75
0,2	75		2 x 300	M 12	0,7	2,0	0,60	0,75
0,2	75		2 x 300	M 12	0,7	2,0	0,60	0,75
0,2	75		2 x 300	M 16	0,7	2,0	0,60	0,75
0,2	75		2 x 300	M 16	0,7	2,0	0,60	0,75
0,70	80		4 x 300	M 12	1,0	2,3	2,8	3,5
0,70	80		4 x 300	M 12	1,0	2,3	2,8	3,5
1,00	86		4 x 300	M 12	1,0	2,3	5,6	7,0
1,00	86		4 x 300	M 12	1,0	2,3	5,6	7,0
1,00	86		4 x 300	M 12	1,0	2,3	5,6	7,0
0,2	75		2 x 300	M 12	0,7	2,0	0,60	0,75
0,2	75		2 x 300	M 12	0,7	2,0	0,60	0,75
0,2	75		2 x 300	M 12	0,7	2,0	0,60	0,75
0,2	75		2 x 300	M 16	0,7	2,0	0,60	0,75
0,2	75		2 x 300	M 16	0,7	2,0	0,60	0,75
0,70	80		4 x 300	M 12	1,0	2,3	2,8	3,5
0,70	80		4 x 300	M 12	1,0	2,3	2,8	3,5
1,00	86		4 x 300	M 12	1,0	2,3	5,6	7,0
1,00	86		4 x 300	M 12	1,0	2,3	5,6	7,0
1,00	86		4 x 300	M 12	1,0	2,3	5,6	7,0

SIMOVERT MASTERDRIVES Vector Control

Компактные и встраиваемые блоки 6SE70

Блоки выпрямления и блоки выпрямления/рекуперации для параллельного подключения

Компактные и встраиваемые блоки



Данные для выбора и заказа

Номинальная мощность ¹⁾	Номинальный выходной ток постоянной нагрузки ²⁾	Базовый выходной ток (постоянный ток) ³⁾	Ток перегрузки на звене постоянного тока ³⁾	Входной ток	Блок выпрямления	Блок выпрямления/рекуперации	Максимальные потери мощности	Размеры Ш x В x Г	Чертеж см. в Главе 7	Примерный вес
кВт	A	A	A	A	Заказной номер	Заказной номер	кВт	мм	№	кг
Напряжение питания 3 AC от 380 В до 480 В										
630	1333	1213	1813	1146	6SE7041-3EK85-0AD0	—	4,85	800 x 1400 x 565	12	260
630	1333	1213	1813	1146	—	6SE7041-3EK85-1AD0	4,85	800 x 1725 x 565	13	450
800	1780	1620	2421	1531	6SE7041-8EK85-0AD0	—	6,24	800 x 1400 x 565	12	300
800	1780	1620	2421	1531	—	6SE7041-8EK85-1AD0	6,24	800 x 1725 x 565	13	470
Напряжение питания 3 AC от 500 В до 600 В										
800	1285	1169	1748	1105	6SE7041-3FK85-0AD0	—	5,40	800 x 1400 x 565	12	260
800	1285	1169	1748	1105	—	6SE7041-3FK85-1AD0	5,40	800 x 1725 x 565	13	450
900	1464	1332	1991	1259	6SE7041-5FK85-0AD0	—	5,87	800 x 1400 x 565	12	300
900	1464	1332	1991	1259	—	6SE7041-5FK85-1AD0	5,87	800 x 1725 x 565	13	450
1100	1880	1711	2557	1617	6SE7041-8FK85-0AD0	—	6,65	800 x 1400 x 565	12	300
1100	1880	1711	2557	1617	—	6SE7041-8FK85-1AD0	6,65	800 x 1725 x 565	13	470
Напряжение питания 3 AC от 660 В до 690 В										
1000	1285	1169	1748	1105	6SE7041-3HK85-0AD0	—	5,54	800 x 1400 x 565	12	260
1000	1285	1169	1748	1105	—	6SE7041-3HK85-1AD0	5,54	800 x 1725 x 565	13	450
1100	1464	1332	1991	1259	6SE7041-5HK85-0AD0	—	6,00	800 x 1400 x 565	12	300
1100	1464	1332	1991	1259	—	6SE7041-5HK85-1AD0	6,00	800 x 1725 x 565	13	450
1500	1880	1711	2557	1617	6SE7041-8HK85-0AD0	—	7,62	800 x 1400 x 565	12	300
1500	1880	1711	2557	1617	—	6SE7041-8HK85-1AD0	7,62	800 x 1725 x 565	13	470

1) Номинальные мощности называются только для облегчения выбора соответствующих компонентов. Выходная мощность приводов зависит от мощности подключенных инверторов.

2) Номинальный выходной ток при параллельном включении двух блоков выпрямления с 2 % сетевым дросселем вычисляется по формуле:

$$\sum I = 0,9 \times n \times \text{номинальный выходной ток}$$

n = количество параллельных блоков 1 ≤ n ≤ 3

3) Техническая информация: В режиме рекуперации допустимый ток 92 % от установленного.



Компактные и
встраиваемые блоки

SIMOVERT MASTERDRIVES Vector Control

Компактные и встраиваемые блоки 6SE70

Блоки выпрямления и блоки выпрямления/рекуперации
для параллельного подключения

Требуемый расход охлаждающего воздуха	Уровень шума со стандартной степенью защиты IP 20/IP 00	Подсоединение питания – Шины для размера K – Расположение: Блоки выпрямления: Блоки рекуперации:	Дополнительное питание				
				DC 24 В стандартно макс. при 20 В	DC 24 В максимально макс. при 20 В	1 AC или 2 AC 230 В вентилятор	
м³/с	50 Гц dB (A)	Поперечное сечение кабеля мм²	Подсоединительный болт	A	A	50 Гц A	60 Гц A
1,0	86	4 x 300	M 12	0,5	–	5,6	7,0
1,0	86	4 x 300	M 12	0,5	–	5,6	7,0
1,0	86	4 x 300	M 12	0,5	–	5,6	7,0
1,0	86	4 x 300	M 12	0,5	–	5,6	7,0
1,0	86	4 x 300	M 12	0,5	–	5,6	7,0
1,0	86	4 x 300	M 12	0,5	–	5,6	7,0
1,0	86	4 x 300	M 12	0,5	–	5,6	7,0
1,0	86	4 x 300	M 12	0,5	–	5,6	7,0
1,0	86	4 x 300	M 12	0,5	–	5,6	7,0
1,0	86	4 x 300	M 12	0,5	–	5,6	7,0
1,0	86	4 x 300	M 12	0,5	–	5,6	7,0
1,0	86	4 x 300	M 12	0,5	–	5,6	7,0
1,0	86	4 x 300	M 12	0,5	–	5,6	7,0
1,0	86	4 x 300	M 12	0,5	–	5,6	7,0

SIMOVERT MASTERDRIVES Vector Control

Компактные и встраиваемые блоки 6SE70

Блоки торможения и тормозные сопротивления

Компактные и
встраиваемые блоки



Технические характеристики

Блоки торможения от 5 кВт до 20 кВт **Степень защиты IP20**

Блоки торможения в диапазоне мощностей от $P_{20} = 5$ кВт до 20 кВт состоят из силового ключа и встроенного нагрузочного резистора.

Нагрузочный резистор **Степень защиты IP20**

Можно подключить внешний нагрузочный резистор для увеличения времени торможения или увеличения мощности торможения.

Блоки торможения от 50 кВт до 200 кВт **Степень защиты IP20**

Блоки торможения в диапазоне мощностей от 50 кВт до 200 кВт требуют подключения внешнего нагрузочного резистора.

Дополнительная информация

относительно расчета блоков торможения и тормозных сопротивлений содержится в Главе 6, Техническая информация.



Рис. 3/5
Блок торможения и тормозное сопротивление



Компактные и
встраиваемые блоки

SIMOVER MASTERDRIVES Vector Control

Компактные и встраиваемые блоки 6SE70

Блоки торможения и тормозные сопротивления

Технические данные

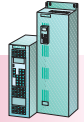
Номинальное напряжение		DC 270 В – 15 % до 310 В +15 %	DC 510 В – 15 % до 650 В +10 %	DC 675 В – 15 % до 810 В +10 %	DC 890 В – 15 % до 930 В +15 %
Порог срабатывания					
Включение 1	387 В	774 В	967 В	1158 В	
Выключение 2	нет	673 В	841 В	1070 В	
Класс нагрузки II согласно EN 60 146-1-1					
Номинальная мощность P_{20}	P_{20} – мощность во включенном состоянии; длительность зависит от внешнего или внутреннего сопротивления				
Продолжительная мощность P_{PM}	Длительная мощность во включенном состоянии; уровень зависит от внешнего или внутреннего сопротивления				
Мощность перегрузки P_{PI}	$1,5 \times P_{20}$ – мощность во включенном состоянии; длительность зависит от внешнего или внутреннего сопротивления				
Время цикла	90 с				
Продолжительность перегрузки	20 с (22 % от времени цикла)				

SIMOVERT MASTERDRIVES Vector Control

Компактные и встраиваемые блоки 6SE70

Блоки торможения и тормозные сопротивления

Компактные и встраиваемые блоки



Данные для выбора и заказа

Мощность торможения ¹⁾				Блок торможения	Размеры	Вес	Тормозное сопротивление, внешнее	Сопротивление ²⁾	Размеры	Чертеж см. в Главе 7	Вес
P ₂₀	P _n	P _{пм} внешнее	P _{пм} встроено								
кВт	кВт	кВт	кВт	Заказной номер	мм	кг	Заказной номер	Ом	мм	№	кг
Напряжение звена постоянного тока DC от 270 В до 310 В											
5	7,5	1,25	0,16	6SE7021-6CS87-2DA0	45 x 425 x 350	6	6SE7021-6CS87-2DC0	20	145 x 180 x 540	14; 15	6,5
10	15	2,5	0,32	6SE7023-2CA87-2DA0	90 x 425 x 350	11	6SE7023-2CS87-2DC0	10	145 x 360 x 540	14; 15	12,5
20	30	5	0,63	6SE7026-3CA87-2DA0	90 x 425 x 350	11	6SE7026-3CS87-2DC0	5	430 x 305 x 485	14; 16	15
Напряжение звена постоянного тока DC от 510 В до 650 В											
5	7,5	1,25	0,16	6SE7018-0ES87-2DA0	45 x 425 x 350	6	6SE7018-0ES87-2DC0	80	145 x 180 x 540	14; 15	6
10	15	2,5	0,32	6SE7021-6ES87-2DA0	45 x 425 x 350	6	6SE7021-6ES87-2DC0	40	145 x 360 x 540	14; 15	11,5
20	30	5	0,63	6SE7023-2EA87-2DA0	90 x 425 x 350	11	6SE7023-2ES87-2DC0	20	430 x 305 x 485	14; 16	17
50	75	12,5	-	6SE7028-0EA87-2DA0	90 x 425 x 350	11	6SE7028-0ES87-2DC0	8	740 x 305 x 485	14; 16	27
100	150	25	-	6SE7031-6EB87-2DA0	135 x 425 x 350	18	6SE7031-6ES87-2DC0	4	740 x 605 x 485	14; 17	47
170	255	42,5	-	6SE7032-7EB87-2DA0	135 x 425 x 350	18	6SE7032-7ES87-2DC0	2,35	740 x 1325 x 485	14; 18	103
Напряжение звена постоянного тока DC от 675 В до 810 В											
5	7,5	1,25	0,16	6SE7016-4FS87-2DA0	45 x 425 x 350	6	6SE7016-4FS87-2DC0	124	145 x 180 x 540	14; 15	6
10	15	2,5	0,32	6SE7021-3FS87-2DA0	45 x 425 x 350	6	6SE7021-3FS87-2DC0	62	145 x 360 x 540	14; 15	11,5
50	75	12,5	-	6SE7026-4FA87-2DA0	90 x 425 x 350	11	6SE7026-4FS87-2DC0	12,4	740 x 305 x 485	14; 16	27
100	150	25	-	6SE7031-3FB87-2DA0	135 x 425 x 350	18	6SE7031-3FS87-2DC0	6,2	740 x 605 x 485	14; 17	43
200	300	50	-	6SE7032-5FB87-2DA0	135 x 425 x 350	18	6SE7032-5FS87-2DC0	3,1	740 x 1325 x 485	14; 18	95
Zwischenkreisspannung DC 890 В до 930 В											
50	75	12,5	-	6SE7025-3HA87-2DA0	90 x 425 x 350	11	6SE7025-3HS87-2DC0	17,8	740 x 305 x 485	14; 16	28
200	300	50	-	6SE7032-1HB87-2DA0	135 x 425 x 350	18	6SE7032-1HS87-2DC0	4,45	740 x 1325 x 485	14; 18	101

1) Информацию по расчету см. в Главе 6.

2) Допускает мощность торможения для
 Порога включения = 387 В
 (≥ Напряжение питания 3 AC 230 В)
 Порога включения = 774 В
 (≥ Напряжение питания 3 AC 460 В)
 Порога включения = 967 В
 (≥ Напряжение питания 3 AC 575 В)
 Порога включения = 1158 В
 (≥ Напряжение питания 3 AC 690 В)



Компактные и
встраиваемые блоки

SIMOVER MASTERDRIVES Vector Control

Компактные и встраиваемые блоки 6SE70

Блоки торможения и тормозные сопротивления

Подсоединение: Клеммы		Подсоединение: Шины	
DC:	сверху	DC:	сверху
Внешний резистор:	снизу	Внешний резистор:	снизу
Поперечное сечение подключаемых кабелей		Поперечное сечение кабелей	
Тонкопроволочный	Одно и многожильный		Подсоединительный болт
мм ²	мм ²	мм ²	
от 1,5 до 4	от 1,5 до 4	–	–
от 2,5 до 10	от 2,5 до 16	–	–
от 2,5 до 10	от 2,5 до 16	–	–
от 1,5 до 4	от 1,5 до 4	–	–
от 1,5 до 4	от 1,5 до 4	–	–
от 2,5 до 10	от 2,5 до 16	–	–
от 2,5 до 10	от 2,5 до 16	–	–
–	–	макс. 1 x 95	M 8
–	–	макс. 1 x 95	M 8
от 1,5 до 4	от 1,5 до 4	–	–
от 1,5 до 4	от 1,5 до 4	–	–
от 2,5 до 10	от 2,5 до 16	–	–
–	–	макс. 1 x 95	M 8
–	–	макс. 1 x 95	M 8
от 2,5 до 10	от 2,5 до 16	–	–
–	–	макс. 1 x 95	M 8

3

SIMOVERT MASTERDRIVES Vector Control

Компактные и встраиваемые блоки 6SE70

Элементы системы

Компактные и встраиваемые блоки



Технические характеристики элементов со стороны сети

Сетевые предохранители

Предохранители 3NE1 серии SITOP обеспечивают защиту одним предохранителем как кабелей, так и полупроводниковых элементов. Это значительно уменьшает стоимость и время их установки.

Заказной номер и назначение элементов смотрите на стр. 3/41.

Технические данные смотрите в каталоге DA 94.1, заказной номер E20002-K4094-A111-7600 (английская версия).

Сетевой коммутационный дроссель

Сетевой коммутационный дроссель уменьшает гармоники потребляемого тока преобразователей, блоков выпрямления и блоков выпрямления/рекуперации, а также уменьшает коммутационные просадки в блоке выпрямления/рекуперации. Эффективность дросселя зависит от отношения мощности короткого замыкания системы к номинальной мощности привода.

Рекомендации для отношения мощности короткого замыкания системы к номинальной мощности привода > 33:1:

- 2% сетевой коммутационный дроссель должен быть использован для преобразователей и блоков выпрямления
- 4% сетевой коммутационный дроссель рекомендуется для блоков выпрямления/рекуперации

Заказной номер и назначение элементов смотрите на странице 3/41.

Сетевой коммутационный дроссель также ограничивает любые выбросы тока, вызванные просадками питающего напряжения (например, вследствие наличия компенсационного оборудования или замыкания на землю).

Технические данные смотрите в каталоге DA 93.3, заказной номер E20002-K4093-A131-A1 (немецкая версия).

Автотрансформатор для блоков выпрямления/рекуперации

Для режима рекуперации необходимо, чтобы блок выпрямления/рекуперации имел на выходе обратного моста напряжение на 20% больше, чем питающее. Такое напряжение может обеспечить автотрансформатор. В наличие имеется два типа автотрансформаторов: с продолжительностью включения 25% и 100%. Они действуют в соответствии с необходимыми техническими требованиями и не могут заменяться на другой тип.

Автотрансформаторы монтируются с тепловым выключателем (термопредохранителем) (клеммы 1 и 2) для контроля температуры.

Заказной номер и назначение элементов см. на стр. 3/55.

Размеры см. в Главе 7.

Помехоподавляющие фильтры (сетевые фильтры)

Что касается напряжения помех преобразователей, блоков выпрямления и блоков выпрямления/рекуперации вплоть до мощности 37 кВт, то сетевые фильтры EN55011, Класс В1 понижают это напряжение до предельного уровня электрических систем. Эти фильтры также обеспечивают предельные значения для Класса А1.

Для блоков большой мощности сетевые фильтры уменьшают напряжение помехи от преобразователей, блоков выпрямления и блоков выпрямления/рекуперации до предельного уровня электрических систем.

Заказной номер и назначение элементов см. на стр. 3/35.

Размеры см. в Главе 7.

Помехоподавляющие фильтры с заказным номером 6SE70 используются при максимальном напряжении 3-х фаз., 480 В и только для сетей TT и TN (с заземлением).

Помехоподавляющие фильтры с заказным номером B84143 используются до напряжения 3-х фаз., 690 В. Их использование в сетях TT, TN или IT (изолированная сеть) должно быть указано как опция в заказе номер.

Для сети IT эти фильтры можно использовать при напряжении 3-х фаз. 380 В – 480 В, а также при напряжении 3-х фаз. 500 В – 600 В.

Примечания по использованию фильтров

- Ограничение значений для преобразователей, блоков выпрямления и блоков выпрямления/рекуперации действует при наличии сетевого коммутационного дросселя, по крайней мере, 2% или 4% U_k . Сетевой коммутационный дроссель монтируется в металлический шкаф.
- Сетевые фильтры пригодны для заземленных и незаземленных сетей.
- Для блоков размером от А до D необходимо использовать присоединительный держатель для экранов кабеля, см. стр. 3/73.
- Информацию по силовым кабелям для подключения двигателей, см. на стр. 3/74.
- Шкафное исполнение, размещение оборудования и разводка кабелей осуществляется в соответствии с требованиями ЭМС.

Информация

Установка SIMOVERT MASTERDRIVES согласно требованиям ЭМС. Заказной номер 6SE7087-6CX87-8CE0, см. стр. 6/35.



Компактные и
встраиваемые блоки

Технические характеристики элементов со стороны шины постоянного напряжения

Элементы для подсоединения инверторов и блоков торможения

Инверторы и блоки торможения могут быть подсоединены к шине постоянного тока тремя способами:

1. Непосредственное подключение

Стандартно, необходимы предохранители, встроенные в инвертор, за исключением размеров инверторов от E до G (опция L30), см. стр. 3/88.

2. Электромеханическое подключение

Электромеханическое подключение состоит из разъединителя с предохранителями или шинными накладками.

Примечание:

Такое подключение нельзя осуществлять при подаче на преобразователь частоты напряжении.

3. Электрическое подключение

Электрическое подключение состоит из разъединителя, зарядного сопротивления, зарядного контактора и главного контактора.

Техническую информацию см. в главе 6.

Для выбора и заказа элементов см. стр. 3/50.

Обратный диод в звене постоянного тока

Обратный диод в звене постоянного тока предотвращает повреждение блока торможения и менее мощного инвертора, когда перегорают предохранители на более мощном инверторе или когда, при наличии блока выпрямления/рекуперации, предохранители перегорают в случае сквозного КЗ.

Техническую информацию см. в Главе 6.

Модули питания

Модули питания снабжены многочисленными элементами для различных применений. Имеются следующие элементы:

- Выключатель–разъединитель
- LV HRC гибридные предохранители
- Коммутационный дроссель
- Входные и выходные клеммы.

В зависимости от типа, модули питания можно расширить, в зависимости от требований, опциями:

- Источник питания с предохранителями на первичной и вторичной стороне
- Главный контактор и источник питания 24 В DC
- Плата интерфейса SCI1 для системы последовательного ввода/вывода с 10 цифровыми входами, 8 цифровыми выходами и 3 аналоговыми входами и выходами
- Плата интерфейса SCI2 для системы последовательного



Рис. 3/6
Модуль питания с открытой крышкой

ввода/вывода с 16 цифровыми входами, 12 цифровыми выходами

- Фильтр подавления помех.

Для выбора и заказа элементов см. стр. 3/44.

Технические характеристики элементов со стороны нагрузки и кабелей

Выходной дроссель

Выходной дроссель компенсирует емкостной ток заряда/разряда при наличии длинного кабеля и ограничивает dU/dt на клеммах двигателя при соответствующей длине кабеля до двигателя.

Максимальную длину кабеля, при подсоединении с дросселем и без, см. на стр. 6/37.

Фильтр ограничения напряжения (dU/dt фильтр)

Фильтр ограничения напряжения используется для двигателей, электрическая прочность изоляции которых неизвестна или недостаточна.

Синусоидальный фильтр

Использование синусоидального фильтра обеспечивает питание двигателя практически синусоидальным напряжением и током. Коэффициент искажений для напряжения двигателя частотой 50 Гц с синусоидальным фильтром равен примерно 5%. Импульсные перенапряжения на клеммах двигателя при питании через синусоидальный фильтр,

Техническая информация

Техническую информацию на элементы со стороны нагрузки см. в Главе 6.

Для выбора и заказа см. стр. 3/38 и далее.

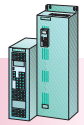
лежат в пределах, указанных в DIN VDE 0530.

SIMOVERT MASTERDRIVES Vector Control

Компактные и встраиваемые блоки 6SE70

Элементы системы

Компактные и встраиваемые блоки



Технические характеристики силовых и сигнальных кабелей 6FX MOTION CONNECT

Кабели для двигателя

Кабели 6FX5 и 6FX8 специально разработаны для использования практически во всех технологических машинах.

Кабели обладают следующими достоинствами:

- устойчивы к механическим и химическим воздействиям,
- не содержат CFC и кремний,
- имеют сертификат UL.

Они удовлетворяют необходимым требованиям и характеризуются:

- высокой механической стойкостью к перегибам,
- стойкостью к агрессивным средам,
- экологичностью (не содержат CFC, кремний и галогены),
- очень хорошими показателями по электромагнитной совместимости.

Сигнальные кабели для датчиков скорости

Подсоединение импульсного датчика скорости к плате управления CUVC (или к технологической плате T300 или к плате SBP) упрощается с помощью специальных кабелей 6FX5 и 6FX7. Штекер со стороны импульсного датчика уже подсоединен. Применение этих кабелей уменьшает время монтажа и исключает ошибки.

Кабели можно заказать по метрам. Подробное описание и заказные

номера на кабели 6FX. см. в Каталоге NC Z.

Технические данные MOTION CONNECT 500 и MOTION CONNECT 800

	MOTION CONNECT 500 Тип 6FX5008-.....	MOTION CONNECT 800 Тип 6FX8008-.....
Сертификат на		
силовые/сигнальные кабели	–	–
• VDE ¹⁾	да	да
• c/UL или UL/CSA	758/C22.2N.210.2-M9C	758/C22.2N.210.2-M9C
• UL/CSA File N ^o 2)	да	да
Электрические данные DIN VDE 0472		
Номинальное напряжение		
• Силовой кабель U ₀ /U		
– Силовые жилы	450/750 В	600/1000 В
– Сигнальные жилы	24 В (DIN VDE) 750 В (UL)	24 В (DIN VDE) 1000 В (UL/CSA)
• Сигнальный кабель	30 В	30 В
Тестовое напряжение		
• Силовой кабель		
– Силовые жилы	2 кВ _д	4 кВ _д
– Сигнальные жилы	1 кВ _д	2 кВ _д
• Сигнальный кабель	500 В _д	500 В _д
Рабочая температура		
на поверхности		
• стационарная прокладка	От –20 °С до +80 °С	От –50 °С до +80 °С
• при свободной прокладке	от 0 °С до +60 °С	от –20 °С до +60 °С
Механические данные		
Максимальное натяжение силовых/сигнальных кабелей		
• стационарная прокладка	50 Н/мм ²	50/150 Н/мм ²
• при свободной прокладке	–	20/120 Н/мм ²
Минимальный радиус изгиба		
• стационарная прокладка (силовой)	5 x D _{макс}	6 x D _{макс}
• стационарная прокладка (сигнальный)	см. Каталог NC Z	см. Каталог NC Z
• при свободной прокладке (силовой)	см. Каталог NC Z	см. Каталог NC Z
• при свободной прокладке (сигнальный)	см. Каталог NC Z	см. Каталог NC Z
Скручиваемость	Абсолютная 30 °/м	Абсолютная 30 °/м
Количество перегибов		
• от 1,5 до 6 мм ² + Сигнальный	100 000	10 Млн.
• от 10 до 50 мм ²	100 000	3 Млн.
Скорость скручивания		
• от 1,5 до 6 мм ² + Сигнальный	30 м/мин.	180 м/мин.
• от 10 до 50 мм ²	30 м/мин.	100 м/мин.
Ускорение	2 м/с ²	5 м/с ²
Химические данные		
Изоляция	Без CFC	Без галогена, без CFC, без кремния, DIN 47 2815/IEC 60 754-1
Маслостойкость	DIN VDE 0472, Часть 803 Категория теста В (только для смазочного масла)	DIN VDE 0472, Часть 803 Категория теста В
Внешняя оболочка		
• Силовой кабель	PVC, DESINA–Цвет оранжевый RAL 2003	PUR DIN VDE 0282, Часть 10, DESINA–Цвет оранжевый RAL 2003
• Сигнальный кабель	PVC, DESINA–Цвет зеленый RAL 6018	PUR DIN VDE 0282, Часть 10, DESINA–Цвет зеленый RAL 6018
Пламязамедление	IEC 60 332.1	IEC 60 332.1

Эти кабели не предназначены для использования вне помещения.

Технические данные на эти кабели справедливы для горизонтального изгиба с горизонтальным участком до 5 метров.

Степень защиты готовых силовых и сигнальных кабелей и их штекеров в **подсоединенном состоянии: IP 67**

1) Соответствующий регистрационный номер напечатан на оболочке кабеля.



Компактные и
встраиваемые блоки

SIMOVER MASTERDRIVES Vector Control

Компактные и встраиваемые блоки 6SE70

Systemkomponenten

Технические данные кабелей PROTOFLEX-EMV-CY, PROTOFLEX-EMV-3PLUS и 4-PLUS-UV

Сигнальные кабели для разводки,
например согласно с EN 55 011
Класс В

Номинальное напряжение	U ₀ /U: 600 В/1000 В, макс. 1700 В согласно DIN VDE 0250 Часть 1		
Кабели	Медные витые жилы, согласно DIN VDE 0295, Класс 5 или лучше		
Изоляция	Изоляционный компаунд из PE, 2Y12, согласно DIN VDE 0207 Часть 2		
Цветовая маркировка кабеля	Желто-зеленый, черный, коричневый, синий согласно DIN VDE 0293		
Внешняя оболочка	PVC-Компаунд YM 2 согласно DIN VDE 0207 Часть 5, Цвет см. стр. 3/36		
Экран	Экран под внешней оболочкой Оплетка из луженой меди Макс. удельное сопротивление: 250 Ом/км при 30 МГц согласно DIN VDE 0250 Часть 405		
Радиус изгиба	При внешнем диаметре d		
	≤ 12 мм	12 < d ≤ 20 мм	> 20 мм
– Закрепленный	5 d	7,5 d	10 d
– Незакрепленный	10 d	15 d	20 d
Усилие растяжения			
– Свободная прокладка	≤ 20 Н/мм ² согласно DIN VDE 0298 Часть 3		
– Стационарная прокладка	≤ 50 Н/мм ² согласно DIN VDE 0298 Часть 3		
Температурные ограничения			
– Работа	макс. +70 °C		
– Короткое замыкание ≤ 5 с	+160 °C		
– Хранение и транспортировка	от -40 °C до +70 °C		

Технические данные силовых кабелей PROTODUR

Кабели для подключения
двигателей с концентрическими
проводниками CEANDER, например
для соответствия с EN 55 011
Класс А

NYCWX-0.6/1 кВ согласно
DIN VDE 0271, IEC 502

Номинальное напряжение	U ₀ /U: 600 В/1000 В		
Кабели	Медные согласно DIN VDE 0295		
– RE	Круглые одножильные кабели		
– RM	Круглые многожильные кабели со скрученными жилами		
– SM	Секционные многожильные кабели со скрученными жилами		
Изоляция	Термопластичная из PVC, Y1 4, согласно DIN VDE 0207 Часть 4		
Цветовая маркировка кабеля	черный, коричневый, синий согласно DIN VDE 0293		
Внешняя оболочка	PVC YM 3 согласно DIN VDE 0207 Часть 5		
Экран	Концентрический проводник CEANDER		
Радиус изгиба	≥ 12 x диаметр кабеля		
Усилие растяжения			
– Фиксированные	≤ 50 Н/мм ²		
Температурные ограничения			
– Работа	макс. +70 °C		
– Короткое замыкание ≤ 5 с	+160 °C		
– Хранение и транспортировка	от -40 °C до +70 °C		

3

SIMOVERT MASTERDRIVES Vector Control

Компактные и встраиваемые блоки 6SE70

Рекомендуемые компоненты системы для преобразователей

Компактные и встраиваемые блоки



Данные для выбора и заказа

Номинальная мощность кВт	Преобразователь Заказной номер	Выключатель-разъединитель ²⁾ Заказной номер	Выключатель-разъединитель с держателями под предохранители ²⁾			Разъединитель с держателями под предохранители ¹⁾²⁾		Автоматические выключатели для защиты привода согласно IEC 60 947-4 ³⁾		Диапазон номинального тока	
			Номинальный ток А	Заказной номер	Номинальный ток А	Макс. размер предохранителя	Заказной номер	Номинальный ток А	Макс. размер предохранителя		Заказной номер
Напряжение питания 3 AC от 200 В до 230 В											
230 В											
2,2	6SE7021-1CA60	3KA50 30-1EE01	63	3KL50 30-1EB01	63	00	3NP40 10-0CH01	100	000	3RV1021-1KA10	9 – 12,5
3	6SE7021-3CA60	3KA50 30-1EE01	63	3KL50 30-1EB01	63	00	3NP40 10-0CH01	100	000	3RV1021-4AA10	11 – 16
4	6SE7021-8CB60	3KA50 30-1EE01	63	3KL50 30-1EB01	63	00	3NP40 10-0CH01	100	000	3RV1021-4BA10	14 – 20
5,5	6SE7022-3CB60	3KA50 30-1EE01	63	3KL50 30-1EB01	63	00	3NP40 10-0CH01	100	000	3RV1031-4EA10	22 – 32
7,5	6SE7023-2CB60	3KA50 30-1EE01	63	3KL50 30-1EB01	63	00	3NP40 10-0CH01	100	000	3RV1031-4FA10	28 – 40
11	6SE7024-4CC60	3KA50 30-1EE01	63	3KL50 30-1EB01	63	00	3NP40 10-0CH01	100	000	3RV1031-4HA10	40 – 50
15	6SE7025-4CD60	3KA50 30-1EE01	63	3KL52 30-1EB01	125	00	3NP40 10-0CH01	100	000	3RV1041-4KA10	57 – 75
18,5	6SE7027-0CD60	3KA51 30-1EE01	80	3KL52 30-1EB01	125	00	3NP40 10-0CH01	100	000	3RV1041-4KA10	57 – 75
22	6SE7028-1CD60	3KA52 30-1EE01	125	3KL52 30-1EB01	125	00	3NP40 70-0CA01	160	00	3RV1041-4LA10	80 – 100
22	6SE7031-0CE60	3KA52 30-1EE01	125	3KL50 30-1EB01	125	00	3NP40 70-0CA01	160	00	3VF3211-1BU41-0AA0	100 – 125
30	6SE7031-3CE60	3KA53 30-1EE01	160	3KL55 30-1EB01	250	0; 1; 2	3NP42 70-0CA01	250	0; 1	3VF3311-1BX41-0AA0	160 – 200
37	6SE7031-6CE60	3KA55 30-1EE01	250	3KL50 30-1EB01	250	0; 1; 2	3NP42 70-0CA01	250	0; 1	3VF4211-1BM41-0AA0	200 – 250
45	6SE7032-0CE60	3KA50 30-1EE01	250	3KL50 30-1EB01	250	0; 1; 2	3NP42 70-0CA01	250	0; 1	3VF5211-1BK41-0AA0	250 – 315
Напряжение питания 3 AC от 380 В до 480 В											
400 В											
2,2	6SE7016-1EA61	3KA50 30-1EE01	63	3KL50 30-1EB01	63	00	3NP40 10-0CH01	100	000	3RV1021-1HA10	5,5– 8
3	6SE7018-0EA61	3KA50 30-1EE01	63	3KL50 30-1EB01	63	00	3NP40 10-0CH01	100	000	3RV1021-1KA10	9 – 12,5
4	6SE7021-0EA61	3KA50 30-1EE01	63	3KL50 30-1EB01	63	00	3NP40 10-0CH01	100	000	3RV1021-1KA10	9 – 12,5
5,5	6SE7021-3EB61	3KA50 30-1EE01	63	3KL50 30-1EB01	63	00	3NP40 10-0CH01	100	000	3RV1021-4AA10	11 – 16
7,5	6SE7021-8EB61	3KA50 30-1EE01	63	3KL50 30-1EB01	63	00	3NP40 10-0CH01	100	000	3RV1021-4BA10	14 – 20
11	6SE7022-6EC61	3KA50 30-1EE01	63	3KL50 30-1EB01	63	00	3NP40 10-0CH01	100	000	3RV1031-4EA10	22 – 32
15	6SE7023-4EC61	3KA50 30-1EE01	63	3KL50 30-1EB01	63	00	3NP40 10-0CH01	100	000	3RV1031-4FA10	28 – 40
18,5	6SE7023-8ED61	3KA50 30-1EE01	63	3KL50 30-1EB01	63	00	3NP40 10-0CH01	100	000	3RV1031-4HA10	40 – 50
22	6SE7024-7ED61	3KA50 30-1EE01	63	3KL50 30-1EB01	63	00	3NP40 10-0CH01	100	000	3RV1041-4JA10	45 – 63
30	6SE7026-0ED61	3KA51 30-1EE01	80	3KL52 30-1EB01	125	00	3NP40 10-0CH01	100	000	3RV1041-4KA10	57 – 75
37	6SE7027-2ED61	3KA51 30-1EE01	80	3KL52 30-1EB01	125	00	3NP40 10-0CH01	100	000	3RV1041-4LA10	70 – 90
45	6SE7031-0EE60	3KA53 30-1EE01	160	3KL52 30-1EB01	125	00	3NP40 70-0CA01	160	00	3VF3211-1BU41-0AA0	100 – 125
55	6SE7031-2EF60	3KA53 30-1EE01	160	3KL55 30-1EB01	250	0; 1; 2	3NP42 70-0CA01	250	0; 1	3VF3311-1BX41-0AA0	160 – 200
75	6SE7031-5EF60	3KA53 30-1EE01	160	3KL55 30-1EB01	250	0; 1; 2	3NP42 70-0CA01	250	0; 1	3VF3311-1BX41-0AA0	160 – 200
90	6SE7031-8EF60	3KA55 30-1EE01	250	3KL55 30-1EB01	250	0; 1; 2	3NP40 70-0CA01	250	0; 1	3VF4211-1BM41-0AA0	200 – 250
110	6SE7032-1EG60	3KA55 30-1EE01	250	3KL55 30-1EB01	250	0; 1; 2	3NP42 70-0CA01	250	0; 1	3VF5211-1BK41-0AA0	250 – 315
132	6SE7032-6EG60	3KA57 30-1EE01	400	3KL57 30-1EB01	400	1; 2	3NP53 60-0CA00	400	1; 2	3VF5211-1BK41-0AA0	250 – 315
160	6SE7033-2EG60	3KA57 30-1EE01	400	3KL57 30-1EB01	400	1; 2	3NP53 60-0CA00	400	1; 2	3VF5211-1BM41-0AA0	315 – 400
200	6SE7033-7EG60	3KA57 30-1EE01	400	3KL57 30-1EB01	400	1; 2	3NP53 60-0CA00	400	1; 2	3VF6211-1BK44-0AA0	400 – 500
250	6SE7035-1EK60	3KA58 30-1EE01	630	3KL61 30-1AB0	630	3	3NP54 60-0CA00	630	2; 3	3VF6211-1BM44-0AA0	500 – 600
315	6SE7036-0EK60	3KA58 30-1EE01	630	3KL61 30-1AB0	630	3	3NP54 60-0CA00	630	2; 3	3VF7111-1BK60-0AA0	630
400	6SE7037-0EK60	3KE45	1000	–	–	–	–	–	–	3VF7111-1BK60-0AA0	800

1) Разъединители с держателями под предохранители: Пожалуйста обратите внимание на размер предохранителей для защиты кабелей и полупроводниковой техники!

2) Можно использовать как опцию в зависимости от требований. Более детальную информацию см. в Каталоге "Низковольтная коммутационная аппаратура".

3) См. Каталог "Низковольтная коммутационная аппаратура". Используется для преобразователей питающихся от сети с индуктивностью $\geq 3\%$ относительно сопротивления преобразователя, т.е. если отношение мощности КЗ сети к номинальной мощности привода 33:1 или 100:1 и используется 2% дроссель. При токе КЗ 100 кА, необходимо использовать предохранители, указанные в Каталоге "Низковольтная коммутационная аппаратура"

Сопротивление преобразователя:

$$Z = \frac{U_{\text{Netz}}}{\sqrt{3} \cdot I_{\text{Netz}}}$$

4) Внимание: Обратите внимание на номинальную отключающую способность I_{CN} и, если необходимо, используйте специальные предохранители.



Компактные и
встраиваемые блоки

SIMOVERT MASTERDRIVES Vector Control

Компактные и встраиваемые блоки 6SE70

Рекомендуемые компоненты системы для преобразователей

Заказной номер	Предохранители для защиты кабелей Класс gL ¹ 3)		Предохранители для защиты полупроводниковых приборов Класс gR ³ , включая защиту кабелей		Помехоподавляющий фильтр	Класс ²⁾ P _v тип	Главный контактор со стороны питания ⁴⁾		Коммутационный дроссель U _D = 2 %			
	Номинальный ток	Размер	Номинальный ток	Размер			Режим работы AC-1 мин. 55 °C	Номинальный ток	P _v 50/60 Гц	Номинальный ток		
Заказной номер	A		Заказной номер	A	Заказной номер	Вт	Заказной номер	A	Заказной номер	Вт	A	
400/480 В, 50/60 Гц												
3NA3 805	16	00	–		6SE7021-0ES87-0FB1 ⁵⁾	B1 15	3RT10 15	16	4EP3400-1US	35/ 38	11,2	
3NA3 807	20	00	–		6SE7021-8ES87-0FB1 ⁵⁾	B1 20	3RT10 15	16	4EP3500-0US	45/ 48	16	
3NA3 810	25	00	3NE1 815-0	25	000	6SE7021-8ES87-0FB1 ⁵⁾	B1 20	3RT10 16	20	4EP3600-4US	52/ 57	18
3NA3 814	35	00	3NE1 803-0	35	000	6SE7023-4ES87-0FB1 ⁵⁾	B1 30	3RT10 25	35	4EP3600-5US	52/ 57	28
3NA3 820	50	00	3NE1 802-0	40	000	6SE7023-4ES87-0FB1 ⁵⁾	B1 30	3RT10 34	45	4EP3700-2US	57/ 60	35,5
3NA3 822	63	00	3NE1 817-0	50	000	6SE7027-2ES87-0FB1 ⁵⁾	B1 40	3RT10 34	45	4EP3800-2US	67/ 71	50
3NA3 824	80	00	3NE1 820-0	80	000	6SE7027-2ES87-0FB1 ⁵⁾	B1 40	3RT10 35	55	4EP3800-7US	67/ 71	63
3NA3 824	80	00	3NE1 820-0	80	000	6SE7027-2ES87-0FB1 ⁵⁾	B1 40	3RT10 44	90	4EP3900-2US	82/ 87	80
3NA3 830	100	00	3NE1 021-0	100	00	6SE7031-0ES87-0FA0 ⁵⁾	A1 50	3RT10 44	90	4EP3900-2US	82/ 87	80
3NA3 032	125	0	3NE1 022-0	125	00	6SE7031-0ES87-0FA0	A1 50	3RT14 46	135	4EP4000-2US	96/103	100
3NA3 036	160	0	3NE1 224-0	160	1	6SE7031-8ES87-0FA0	A1 70	3TK 50	190	4EU2452-2UA00-0A	155/164	160
3NA3 140	200	1	3NE1 225-0	200	1	6SE7031-8ES87-0FA0	A1 70	3TK 50	190	4EU2452-2UA00-0A	155/164	160
3NA3 144	250	1	3NE1 227-0	250	1	6SE7033-2ES87-0FA1	A1 100	3TK 52	315	4EU2552-4UA00-0A	188/202	200
400/480 В, 50/60 Гц												
3NA3 803	10	00	–		6SE7021-0ES87-0FB1 ⁵⁾	B1 15	3RT10 15	16	4EP3200-1US	23/ 35	6,3	
3NA3 805	16	00	3NE1 813-0	16	000	6SE7021-0ES87-0FB1 ⁵⁾	B1 15	3RT10 15	16	4EP3400-2US	35/ 38	9,1
3NA3 805	16	00	3NE1 813-0	16	000	6SE7021-0ES87-0FB1 ⁵⁾	B1 15	3RT10 15	16	4EP3400-1US	35/ 38	11,2
3NA3 810	25	00	3NE1 814-0	20	000	6SE7021-8ES87-0FB1 ⁵⁾	B1 20	3RT10 16	20	4EP3500-0US	45/ 48	16
3NA3 810	25	00	3NE1 815-0	25	000	6SE7021-8ES87-0FB1 ⁵⁾	B1 20	3RT10 16	20	4EP3600-4US	52/ 57	18
3NA3 814	35	00	3NE1 803-0	35	000	6SE7023-4ES87-0FB1 ⁵⁾	B1 30	3RT10 25	35	4EP3600-5US	52/ 57	28
3NA3 820	50	00	3NE1 802-0	40	000	6SE7023-4ES87-0FB1 ⁵⁾	B1 30	3RT10 34	45	4EP3700-2US	57/ 60	35,5
3NA3 822	63	00	3NE1 817-0	50	000	6SE7027-2ES87-0FB1 ⁵⁾	B1 40	3RT10 34	45	4EP3700-5US	57/ 60	40
3NA3 822	63	00	3NE1 818-0	63	000	6SE7027-2ES87-0FB1 ⁵⁾	B1 40	3RT10 35	55	4EP3800-2US	67/ 71	50
3NA3 830	100	00	3NE1 820-0	80	000	6SE7027-2ES87-0FB1 ⁵⁾	B1 40	3RT10 44	90	4EP3800-7US	67/ 71	63
3NA3 830	100	00	3NE1 820-0	80	000	6SE7027-2ES87-0FB1 ⁵⁾	B1 40	3RT10 44	90	4EP3900-2US	82/ 87	80
3NA3 032	125	0	3NE1 021-0	100	00	6SE7031-0ES87-0FA0 ⁵⁾	A1 50	3RT10 45	100	4EP4000-2US	96/103	100
3NA3 036	160	0	3NE1 224-0	160	1	6SE7031-8ES87-0FA0 ⁵⁾	A1 70	3RT14 46	135	4EP4000-6US	96/103	125
3NA3 140	200	1	3NE1 224-0	160	1	6SE7031-8ES87-0FA0 ⁵⁾	A1 70	3TK 50	190	4EU2452-2UA00	154/163	160
3NA3 144	250	1	3NE1 225-0	200	1	6SE7031-8ES87-0FA0 ⁵⁾	A1 70	3TK 52	315	4EU2552-4UA00	187/201	200
3NA3 252	315	2	3NE1 227-0	250	1	6SE7033-2ES87-0FA1 ⁵⁾	A1 100	3TK 52	315	4EU2552-8UA00	187/201	224
3NA3 252	315	2	3NE1 230-0	315	1	6SE7033-2ES87-0FA1 ⁵⁾	A1 100	3TK 52	315	4EU2752-0UB00	253/275	280
3NA3 260	400	2	3NE1 331-0	350	2	6SE7033-2ES87-0FA1 ⁵⁾	A1 100	3TK 54	380	4EU2752-7UA00	253/275	315
3NA3 365	500	3	3NE1 332-0	400	2	6SE7036-0ES87-0FA1 ⁵⁾	A1 120	3TK 56	500	4EU2752-8UA00	253/275	400
3NA3 372	630	3	3NE1 435-0	560	3	6SE7036-0ES87-0FA1 ⁵⁾	A1 120	2 x 3TK 52	567	4EU3052-5UA00	334/367	560
3NA3 475	800	4	3NE1 436-0	630	3	6SE7036-0ES87-0FA1 ⁵⁾	A1 120	2 x 3TK 54	680	4EU3052-6UA00	334/367	630
3NA3 475	800	4	3NE1 438-1	800	3	6SE7041-0ES87-0FA1 ⁵⁾	A1 200	3 x 3TK 52	850	4EU3652-8UA00	450/495	720

- 1) Не обеспечивает 100% защиты для входного выпрямителя в преобразователе.
- 2) Соответствие с ограничивающим классом согласно EN 55 011 обеспечивается при наличии 2 % коммутационного дросселя (4 % дроссель также возможен).

- 3) Поперечное сечение кабеля должно быть согласно DIN VDE 0100, VDE 0298 Часть 4 и выбирается по номинальному току предохранителя.

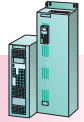
- 4) См. Каталог "Низковольтная коммутационная аппаратура".
- 5) Используется только в заземленных сетях (TT и TN).

SIMOVERT MASTERDRIVES Vector Control

Компактные и встраиваемые блоки 6SE70

Рекомендуемые компоненты системы для преобразователей

Компактные и встраиваемые блоки



Данные для выбора и заказа

Номинальная мощность	Преобразователь	Выключатель-разъединитель ²⁾	Выключатель-разъединитель с держателями под предохранители ²⁾			Разъединитель с держателями под предохранители ¹⁾²⁾		Автоматические выключатели для защиты привода согласно IEC 60 947-4 ³⁾	
			Номинальный ток	Номинальный ток	Макс. размер предохранителя	Номинальный ток	Макс. размер предохранителя	Номинальный ток	Диапазон номинального тока
Заказной номер	Заказной номер	Заказной номер	A	Заказной номер	A	Заказной номер	A	Заказной номер	A

Напряжение питания 3 AC от 500 В до 600 В

500 В											
2,2	6SE7014-5FB61	3KA50 30-1EE01	63	3KL50 30-1EB01	63	00	3NP40 10-0CH01	100	000	3RV1021-1GA10	4,5- 6,3
3	6SE7016-2FB61	3KA50 30-1EE01	63	3KL50 30-1EB01	63	00	3NP40 10-0CH01	100	000	3RV1021-1HA10	5,5- 8
4	6SE7017-8FB61	3KA50 30-1EE01	63	3KL50 30-1EB01	63	00	3NP40 10-0CH01	100	000	3RV1021-1JA10	7 - 10
5,5	6SE7021-1FB61	3KA50 30-1EE01	63	3KL50 30-1EB01	63	00	3NP40 10-0CH01	100	000	3RV1021-1KA10	9 - 12,5
7,5	6SE7021-5FB61	3KA50 30-1EE01	63	3KL50 30-1EB01	63	00	3NP40 10-0CH01	100	000	3RV1021-4BA10	14 - 20
11	6SE7022-2FC61	3KA50 30-1EE01	63	3KL50 30-1EB01	63	00	3NP40 10-0CH01	100	000	3RV1031-4EA10	22 - 32
18,5	6SE7023-0FD61	3KA50 30-1EE01	63	3KL50 30-1EB01	63	00	3NP40 10-0CH01	100	000	3RV1031-4FA10	28 - 40
22	6SE7023-4FD61	3KA50 30-1EE01	63	3KL50 30-1EB01	63	00	3NP40 10-0CH01	100	000	3RV1031-4FA10	28 - 40
30	6SE7024-7FD61	3KA50 30-1EE01	63	3KL50 30-1EB01	63	00	3NP40 10-0CH01	100	000	3RV1041-4JA10	45 - 63
37	6SE7026-1FE60	3KA50 30-1EE01	63	3KL50 30-1EB01	63	00	3NP40 10-0CH01	100	000	3VF3111-1BN41-0AA0	50 - 63
45	6SE7026-6FE60	3KA51 30-1EE01	80	3KL52 30-1EB01	125	00	3NP40 70-0CA01	160	00	3VF3111-1BQ41-0AA0	63 - 80
55	6SE7028-0FF60	3KA52 30-1EE01	125	3KL52 30-1EB01	125	00	3NP40 70-0CA01	160	00	3VF3211-1BU41-0AA0	100 -125
75	6SE7031-1FF60	3KA53 30-1EE01	160	3KL52 30-1EB01	125	00	3NP40 70-0CA01	160	00	3VF3311-1BX41-0AA0	160 -200
90	6SE7031-3FG60	3KA53 30-1EE01	160	3KL55 30-1EB01	250	0; 1; 2	3NP42 70-0CA01	250	0; 1	3VF3311-1BX41-0AA0	160 -200
110	6SE7031-6FG60	3KA53 30-1EE01	160	3KL55 30-1EB01	250	0; 1; 2	3NP42 70-0CA01	250	0; 1	3VF3311-1BX41-0AA0	160 -200
132	6SE7032-0FG60	3KA55 30-1EE01	250	3KL55 30-1EB01	250	0; 1; 2	3NP42 70-0CA01	250	0; 1	3VF4211-1BM41-0AA0	200 -250
160	6SE7032-3FG60	3KA55 30-1EE01	250	3KL55 30-1EB01	250	0; 1; 2	3NP42 70-0CA01	250	0; 1	3VF5211-1BK41-0AA0	250 -315
200	6SE7033-0FK60	3KA57 30-1EE01	400	3KL57 30-1EB01	400	1; 2	3NP53 60-0CA00	400	1; 2	3VF5211-1BM41-0AA0	315 -400
250	6SE7033-5FK60	3KA57 30-1EE01	400	3KL57 30-1EB01	400	1; 2	3NP53 60-0CA00	400	1; 2	3VF6211-1BK44-0AA0	400 -500
315	6SE7034-5FK60	3KA58 30-1EE01	630	3KL61 30-1AB0	630	3	3NP54 60-0CA00	630	2; 3	3VF6211-1BM44-0AA0	500 -630

Напряжение питания 3 AC от 660 В до 690 В

690 В											
55	6SE7026-0HF60	3KA50 30-1EE01	63	3KL50 30-1EB01	63	00	3NP40 10-0CH01	100	000	3VF3111-1BQ41-0AA0	63 - 80
75	6SE7028-2HF60	3KA51 30-1EE01	80	3KL52 30-1EB01	125	00	3NP40 70-0CA01	160	00	3VF3211-1BU41-0AA0	100 -125
90	6SE7031-0HG60	3KA53 30-1EE01	160	3KL52 30-1EB01	125	00	3NP40 70-0CA01	160	00	3VF3211-1BW41-0AA0	125 -160
110	6SE7031-2HG60	3KA53 30-1EE01	160	3KL55 30-1EB01	250	0; 1; 2	3NP42 70-0CA01	250	0; 1	3VF3211-1BW41-0AA0	125 -160
132	6SE7031-5HG60	3KA53 30-1EE01	160	3KL55 30-1EB01	250	0; 1; 2	3NP42 70-0CA01	250	0; 1	3VF3311-1BX41-0AA0	160 -200
160	6SE7031-7HG60	3KA55 30-1EE01	250	3KL55 30-1EB01	250	0; 1; 2	3NP42 70-0CA01	250	0; 1	3VF4211-1BM41-0AA0	200 -250
200	6SE7032-1HG60	3KA55 30-1EE01	250	3KL55 30-1EB01	250	0; 1; 2	3NP42 70-0CA01	250	0; 1	3VF5211-1BK41-0AA0	250 -315
250	6SE7033-0HK60	3KA57 30-1EE01	400	3KL57 30-1EB01	400	1; 2	3NP53 60-0CA00	400	1; 2	3VF5211-1BM41-0AA0	315 -400
315	6SE7033-5HK60	3KA57 30-1EE01	400	3KL61 30-1AB0	630	3	3NP54 60-0CA00	400	2; 3	3VF6211-1BK44-0AA0	400 -500
400	6SE7034-5HK60	3KA58 30-1EE01	630	3KL61 30-1AB0	630	3	3NP54 60-0CA00	630	2; 3	3VF6211-1BM44-0AA0	500 -630

1) Разъединители с держателями под предохранители: Пожалуйста обратите внимание на размер предохранителей для защиты кабелей и полупроводниковой техники!

2) Можно использовать как опцию в зависимости от требований. Более детальную информацию см. в Каталоге "Низковольтная коммутационная аппаратура".

3) См. Каталог "Низковольтная коммутационная аппаратура". Используется для преобразователей питающихся от сети с индуктивностью $\geq 3\%$ относительно сопротивления преобразователя, т.е. если отношение мощности КЗ сети к номинальной мощности привода 33:1 или 100:1 и используется 2% дроссель. При токе КЗ 100 кА, необходимо использовать предохранители, указанные в Каталоге "Низковольтная коммутационная аппаратура"

Сопротивление преобразователя:

$$Z = \frac{U_{\text{Netz}}}{\sqrt{3} \cdot I_{\text{Netz}}}$$

4) Внимание: Обратите внимание на номинальную отключающую способность I_{CN} и, если необходимо, используйте специальные предохранители.



Компактные и
встраиваемые блоки

SIMOVERT MASTERDRIVES Vector Control

Компактные и встраиваемые блоки 6SE70

Рекомендуемые компоненты системы для преобразователей

Предохранители для защиты кабелей Класс gL ¹⁾)		Предохранители для защиты полупроводниковых приборов Класс gR ²⁾ , включая защиту кабелей		Помехоподавляющий фильтр ²⁾		Главный контактор со стороны питания ⁴⁾		Коммутационный дроссель U _D = 2 %					
Номи- наль- ный ток	Размер	Номи- наль- ный ток	Размер	Р _v тип	Режим работы АС-1 мин. 55 °С	Номи- нальный ток	Заказной номер	Р _v 50/60 Гц	Номи- наль- ный ток				
Заказной номер	A	Заказной номер	A	Заказной номер	Вт	A	Заказной номер	Вт	A				
до 500 В		до 600 В									500 В, 50 Гц		
3NA3 803	3NA3 803-6	10	00	–		B84143-A25-R21 ⁵⁾	25	3RT10 15	16	4EP3200-2US	23	5	
3NA3 803	3NA3 803-6	10	00	3NE1 813-0	16	000	B84143-A25-R21 ⁵⁾	25	3RT10 15	16	4EP3300-0US	31	6,3
3NA3 807	3NA3 807-6	20	00	3NE1 813-0	16	000	B84143-A25-R21 ⁵⁾	25	3RT10 15	16	4EP3400-3US	35	8
3NA3 807	3NA3 807-6	20	00	3NE1 814-0	20	000	B84143-A25-R21 ⁵⁾	25	3RT10 15	16	4EP3600-8US	52	12,5
3NA3 807	3NA3 807-6	20	00	3NE1 814-0	20	000	B84143-A25-R21 ⁵⁾	25	3RT10 16	20	4EP3600-2US	52	16
3NA3 814	3NA3 814-6	35	00	3NE1 803-0	35	000	B84143-A25-R21 ⁵⁾	25	3RT10 25	35	4EP3600-3US	52	22,4
3NA3 820	3NA3 820-6	50	00	3NE1 802-0	40	000	B84143-A36-R21 ⁵⁾	30	3RT10 34	45	4EP3700-6US	57	31,5
3NA3 820	3NA3 820-6	50	00	3NE1 802-0	40	000	B84143-A36-R21 ⁵⁾	30	3RT10 34	45	4EP3700-1US	57	35,5
3NA3 822	3NA3 822-6	63	00	3NE1 818-0	63	000	B84143-A50-R21 ⁵⁾	35	3RT10 35	55	4EP3800-1US	67	50
3NA3 824	3NA3 824-6	80	00	3NE1 818-0	63	000	B84143-A80-R21 ⁵⁾	40	3RT10 44	90	4EP3900-1US	82	63
3NA3 830	3NA3 830-6	100	00	3NE1 820-0	80	000	B84143-A80-R21 ⁵⁾	40	3RT10 44	90	4EP4000-7US	96	71
3NA3 830	3NA3 830-6	100	00	3NE1 021-0	100	00	B84143-A80-R21 ⁵⁾	40	3RT10 44	90	4EP4000-1US	96	80
3NA3 136	3NA3 136-6	160	1	3NE1 022-0	125	00	B84143-A120-R21 ⁵⁾	50	3RT10 45	100	4EP4000-8US	96	112
3NA3 136	3NA3 136-6	160	1	3NE1 224-0	160	1	B84143-A150-R21 ⁵⁾	60	3RT14 46	135	4EU2452-1UA00	154	140
3NA3 140	3NA3 140-6	200	1	3NE1 225-0	200	1	B84143-A180-R21 ⁵⁾	70	3TK 50	190	4EU2552-2UA00	187	160
3NA3 244	3NA3 244-6	250	2	3NE1 227-0	250	1	B84143-B250-S□□	90	3TK 52	315	4EU2552-6UA00	187	200
3NA3 252	3NA3 252-6	315	2	3NE1 227-0	250	1	B84143-B250-S□□	90	3TK 52	315	4EU2752-2UA00	253	250
3NA3 260	3NA3 260-6	400	2	3NE1 331-0	350	2	B84143-B320-S□□	100	3TK 52	315	4EU2752-3UA00	253	315
3NA3 265	3NA3 265-6	500	3	3NE1 332-0	400	2	B84143-B600-S□□	120	3TK 54	380	4EU2752-4UA00	253	400
3NA3 272		630	3	3NE1 334-0	500	2	B84143-B600-S□□	120	3TK 56	500	4EU3052-2UA00	334	450
							690 В, 50 Гц						
3NA3 824-6		80	00	3NE1 818-0	63	000	B84143-A80-R21 ⁵⁾	40	3RT10 44	90	4EP4000-3US	96	63
3NA3 830-6		100	00	3NE1 021-0	100	00	B84143-A120-R21 ⁵⁾	50	3RT10 44	90	4EU2452-3UA00	154	91
3NA3 136-6		160	1	3NE1 022-0	125	00	B84143-A120-R21 ⁵⁾	50	3RT10 45	100	4EU2552-7UA00	187	100
3NA3 136-6		160	1	3NE1 224-0	160	1	B84143-A120-R21 ⁵⁾	50	3RT14 46	135	4EU2552-3UA00	187	125
3NA3 140-6		200	1	3NE1 224-0	160	1	B84143-A150-R21 ⁵⁾	60	3TK 50	190	4EU2552-0UB00	187	160
3NA3 244-6		250	2	3NE1 225-0	200	1	B84143-A180-R21 ⁵⁾	70	3TK 50	190	4EU2752-5UA00	253	180
3NA3 252-6		315	2	3NE1 227-0	250	1	B84143-B250-S□□	90	3TK 52	315	4EU2752-6UA00	253	224
3NA3 252-6		315	2	3NE1 227-0	250	1	B84143-B320-S□□	100	3TK 52	315	4EU3052-3UA00	334	315
3NA3 360-6		400	2	3NE1 332-0	400	1	B84143-B600-S□□	120	3TK 54	380	4EU3052-4UA00	334	400
3NE1 436-0		630	3	3NE1 334-0	500	2	B84143-B600-S□□	120	3TK 56	500	4EU3652-5UA00	334	500

B84143-B...-S□□

для заземленных сетей 500 В (TT и TN)

20

для заземленных сетей 690 В (TT и TN)

21

Для незаземленных сетей IT от 380 В до 690 В

24

- 1) Не обеспечивает 100% защиты для входного выпрямителя в преобразователе.
- 2) Доступен на EPCOS (www.epcos.com).
Подробную информацию по фильтрам можно найти на www4.ad.siemens.de. При появлении сообщения "Введите ID" ("Entry ID") введите число: 65 67 129.

- 3) Поперечное сечение кабеля должно быть согласно DIN VDE 0100, VDE 0298 Часть 4 и выбирается по номинальному току предохранителя.

- 4) См. Каталог "Низковольтная коммутационная аппаратура".
- 5) Используется только в заземленных сетях (TT и TN).

SIMOVERT MASTERDRIVES Vector Control

Компактные и встраиваемые блоки 6SE70

Рекомендуемые компоненты системы для преобразователей, модули питания

Компактные и встраиваемые блоки



Данные для выбора и заказа

Номинальная мощность	Преобразователь	Модуль питания	Номинальный ток	Размеры Ш x В x Г	Чертежи см. Главу 7	Примерный вес	Поперечное сечение проводов
кВт	Заказной номер	Заказной номер	А	мм		кг	мм ²
Напряжение питания 3 AC от 380 В – 15 % до 480 В +10 %, 50/60 Гц (±6 %)							
400 В							
2,2	6SE7016-1EA61	6SE7016-1ES85-8XC0	6,7	270 x 425 x 350	46a	27	4
3,0	6SE7018-0EA61	6SE7016-0ES85-8XC0	8,8	270 x 425 x 350	46a	27	4
4,0	6SE7021-0EA61	6SE7021-0ES85-8XC0	11,2	270 x 425 x 350	46a	27	4
5,5	6SE7021-3EB61	6SE7021-3ES85-8XC0	14,5	270 x 425 x 350	46a	27	6
7,5	6SE7021-8EB61	6SE7021-8ES85-8XC0	19,3	270 x 425 x 350	46a	27	6
11,0	6SE7022-6EC61	6SE7022-8EC85-8XC0	28,1	270 x 600 x 350	46a	47	16
15,0	6SE7023-4EC61	6SE7023-4EC85-8XC0	37,4	270 x 600 x 350	46a	47	35
18,5	6SE7023-8ED61	6SE7023-8EC85-8XC0	41,3	270 x 600 x 350	46a	47	35
22,0	6SE7024-7ED61	6SE7024-7EC85-8XC0	51,7	270 x 600 x 350	46a	47	35
30,0	6SE7026-0ED61	6SE7026-0EC85-8XC0	64,9	270 x 600 x 350	46a	47	35
37,0	6SE7027-2ED61	6SE7027-2EC85-8XC0	79,2	270 x 600 x 350	46a	47	35
Напряжение питания 3 AC от 500 В – 15 % до 600 В +10 %, 50/60 Гц (±6 %)							
500 В							
2,2	6SE7014-5FB61	6SE7014-5FS85-8XC0	5,0	270 x 425 x 350	46a	27	4
3,0	6SE7016-2FB61	6SE7016-2FS85-8XC0	6,8	270 x 425 x 350	46a	27	4
4,0	6SE7017-8FB61	6SE7017-8FS85-8XC0	8,6	270 x 425 x 350	46a	27	4
5,5	6SE7021-1FB61	6SE7021-1FS85-8XC0	12,1	270 x 425 x 350	46a	27	4
7,5	6SE7021-5FB61	6SE7021-5FS85-8XC0	16,6	270 x 425 x 350	46a	27	6
11,0	6SE7022-2FC61	6SE7022-2FC85-8XC0	24,2	270 x 600 x 350	46a	47	16
18,5	6SE7023-0FD61	6SE7023-0FC85-8XC0	31,9	270 x 600 x 350	46a	47	16
22,0	6SE7023-4FD61	6SE7023-4FC85-8XC0	37,4	270 x 600 x 350	46a	47	35
30,0	6SE7024-7FD61	6SE7024-7FC85-8XC0	51,2	270 x 600 x 350	46a	47	35

Базовая комплектация

- Выключатель-разъединитель
- LV HRC предохранители
- Коммутационный дроссель
- Входные/выходные клеммы

Опции	Код
Силовое питание с предохранителями на первичной и вторичной стороне	C98
Главный контактор и питание DC 24 В	C99
Плата интерфейса SCI 1 для системы последовательного ввода/вывода с 10 цифровыми входами/8 цифровыми выходами/3 аналоговыми входами/3 аналоговыми выходами	K41
Плата интерфейса SCI 1 для системы последовательного ввода/вывода с 16 цифровыми входами/12 цифровыми выходами	K42
Помехоподавляющий фильтр	K52



Компактные и
встраиваемые блоки

SIMOVER MASTERDRIVES Vector Control

Компактные и встраиваемые блоки 6SE70

Рекомендуемые компоненты системы для преобразователей, модули питания

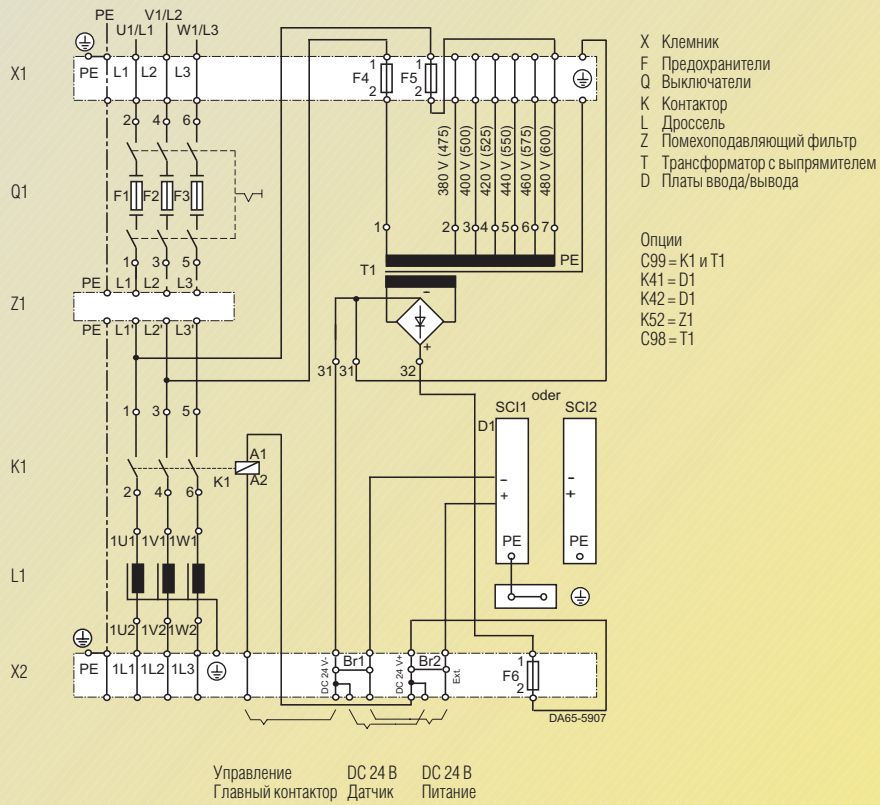


Рис. 3/7
Схема блока выпрямления с опциями

SIMOVERT MASTERDRIVES Vector Control

Компактные и встраиваемые блоки 6SE70

Рекомендуемые компоненты системы для преобразователей и инверторов

Компактные и встраиваемые блоки



Данные для выбора и заказа

Номинальная мощность кВт	Преобразователь Заказной номер	Инвертор Заказной номер	Выходной синусоидальный фильтр ¹⁾		Выходной дроссель ¹⁾ С железным сердечником		
			$f_{\text{макс.}}$ Гц	$P_{\text{V макс.}}$ Вт	$f_{\text{ШИМ}} \leq 3 \text{ кГц}$	$P_{\text{V макс.}}$ Вт	
Напряжение питания 3 AC от 200 В до 230 В и DC от 270 В до 310 В							
230 В							
2,2	6SE7021-1CA60	6SE7021-1RA60	–	–	6SE7021-1CS87-1FE0	51	
3	6SE7021-3CA60	6SE7021-3RA60	–	–	6SE7021-3CS87-1FE0	51	
4	6SE7021-8CB60	6SE7021-8RB60	–	–	6SE7021-8CS87-1FE0	68	
5,5	6SE7022-3CB60	6SE7022-3RB60	–	–	6SE7022-3CS87-1FE0	80	
7,5	6SE7023-2CB60	6SE7023-2RB60	–	–	6SE7023-2CS87-1FE0	68	
11	6SE7024-4CC60	6SE7024-4RC60	–	–	6SE7024-4CS87-1FE0	80	
15	6SE7025-4CD60	6SE7025-4RD60	–	–	6SE7027-0CS87-1FE0	94	
18,5	6SE7027-0CD60	6SE7027-0RD60	–	–	6SE7027-0CS87-1FE0	94	
22	6SE7028-1CD60	6SE7028-1RD60	–	–	6SE7028-1CS87-1FE0	111	
22	6SE7031-0CE60	6SE7031-0RE60	–	–	6SE7031-5ES87-1FE0	220	
30	6SE7031-3CE60	6SE7031-3RE60	–	–	6SE7031-5ES87-1FE0	220	
37	6SE7031-6CE60	6SE7031-6RE60	–	–	6SE7031-8ES87-1FE0	300	
45	6SE7032-0CE60	6SE7032-0RE60	–	–	6SE7032-6ES87-1FE0	300	
Напряжение питания 3 AC от 380 В до 480 В и DC от 510 В до 650 В							
400 В							
2,2	6SE7016-1EA61	6SE7016-1TA61	6SE7016-1EA87-1FC0	400	150	6SE7016-1ES87-1FE0	80
3	6SE7018-0EA61	6SE7018-0TA61	6SE7021-0EB87-1FC0	400	200	6SE7021-0ES87-1FE0	80
4	6SE7021-0EA61	6SE7021-0TA61	6SE7021-0EB87-1FC0	400	200	6SE7021-0ES87-1FE0	80
5,5	6SE7021-3EB61	6SE7021-3TB61	6SE7021-3EB87-1FC0	400	250	6SE7021-8ES87-1FE0	95
7,5	6SE7021-8EB61	6SE7021-8TB61	6SE7021-8EB87-1FC0	400	250	6SE7021-8ES87-1FE0	95
11	6SE7022-6EC61	6SE7022-6TC61	6SE7022-6EC87-1FC0	400	300	6SE7022-6ES87-1FE0	110
15	6SE7023-4EC61	6SE7023-4TC61	6SE7023-4EC87-1FC0	400	400	6SE7023-4ES87-1FE0	130
18,5	6SE7023-8ED61	6SE7023-8TD61	6SE7024-7ED87-1FC0	400	500	6SE7024-7ES87-1FE0	190
22	6SE7024-7ED61	6SE7024-7TD61	6SE7024-7ED87-1FC0	400	500	6SE7024-7ES87-1FE0	190
30	6SE7026-0ED61	6SE7026-0TD61	6SE7027-2ED87-1FC0	400	600	6SE7027-2ES87-1FE0	130
37	6SE7027-2ED61	6SE7027-2TD61	6SE7027-2ED87-1FC0	400	600	6SE7027-2ES87-1FE0	130
45	6SE7031-0EE60	6SE7031-0TE60	6SE7031-0EE87-1FH0	200	450	6SE7031-0ES87-1FE0	190
55	6SE7031-2EF60	6SE7031-2TF60	6SE7031-5EF87-1FH0	200	600	6SE7031-5ES87-1FE0	220
75	6SE7031-5EF60	6SE7031-5TF60	(6SE7031-5EF87-1FH0 ⁵⁾)	200	600	6SE7031-5ES87-1FE0	220
90	6SE7031-8EF60	6SE7031-8TF60	6SE7031-5EF87-1FH0 ²⁾	200	600	6SE7031-8ES87-1FE0	300
110	6SE7032-1EG60	6SE7032-1TG60	6SE7031-8EF87-1FH0 ³⁾	200	750	6SE7032-6ES87-1FE0	300
132	6SE7032-6EG60	6SE7032-6TG60	6SE7031-8EF87-1FH0 ⁴⁾	200	750	6SE7032-6ES87-1FE0	300
160	6SE7033-2EG60	6SE7033-2TG60	6SE7032-6EG87-1FH0 ⁵⁾	200	900	6SE7033-2ES87-1FE0	370
200	6SE7033-7EG60	6SE7033-7TG60	6SE7032-6EG87-1FH0 ⁶⁾	200	900	6SE7033-7ES87-1FE0	380
250	6SE7035-1EK60	6SE7035-1TJ60	–	–	–	6SE7035-1ES87-1FE0	460
315	6SE7036-0EK60	6SE7036-0TJ60	–	–	–	6SE7037-0ES87-1FE0	620
400	6SE7037-0EK60	6SE7037-0TJ60	–	–	–	6SE7037-0ES87-1FE0	620
500	–	6SE7038-6TK60	–	–	–	6SE7038-6ES87-1FE0	740
630	–	6SE7041-1TK60	–	–	–	6SE7041-1ES87-1FE0	860
710	–	6SE7041-3TL60	–	–	–	7)	–
900	–	без уравнивающего реактора 6SE7041-6TQ60	–	–	–	6SE7038-6ES87-1FE0 (2x)	740 (2x)
900	–	с уравнивающим реактором 6SE7041-6TM60	–	–	–	6SE7038-6ES87-1FE0 (2x)	740 (2x)
1100	–	без уравнивающего реактора 6SE7042-1TQ60	–	–	–	6SE7041-1ES87-1FE0 (2x)	860 (2x)
1300	–	с уравнивающим реактором 6SE7042-5TN60	–	–	–	7)	–

Внимание!
Пожалуйста, прочтите пункты со 2 по 6.

- См. Техническую информацию, Глава 6, также обратите внимание на пункты с 2 по 6.
- Номинальный ток блока с синусоидальным фильтром вследствие уменьшения на частоте ШИМ 6 кГц, $I_N = 140 \text{ A}$.
- Номинальный ток блока с синусоидальным фильтром вследствие уменьшения на частоте ШИМ 6 кГц, $I_N = 158 \text{ A}$.
- Номинальный ток блока с синусоидальным фильтром вследствие уменьшения на частоте ШИМ 6 кГц, $I_N = 186 \text{ A}$.
- Номинальный ток блока с синусоидальным фильтром вследствие уменьшения на частоте ШИМ 6 кГц, $I_N = 236 \text{ A}$.
- Номинальный ток блока с синусоидальным фильтром вследствие уменьшения на частоте ШИМ 6 кГц, $I_N = 260 \text{ A}$.
- Нет необходимости в дросселе. Максимальная длина экранированного кабеля 800 м, неэкранированного 1200 м.
- Номинальный ток блоков с синусоидальным фильтром на частоте 6 кГц снижается до 110 А и становится меньше, чем у блоков 55 кВт (нет снижения на 6 кГц).



Компактные и
встраиваемые блоки

SIMOVER MASTERDRIVES Vector Control

Компактные и встраиваемые блоки 6SE70

Рекомендуемые компоненты системы для преобразователей и инверторов

Выходной дроссель ¹⁾ С ферритовым сердечником	$f_{\text{макс.}}$	P_V макс.	Выходной di/dt фильтр ¹⁾	P_V макс.
Заказной номер	Гц	Вт	Заказной номер	Вт
$f_{\text{имп}} \leq 6 \text{ кГц}$				
6SE7021-1CS87-1FF0	600	60	—	—
6SE7021-3CS87-1FF0	600	60	—	—
6SE7021-8CS87-1FF0	600	78	—	—
6SE7022-3CS87-1FF0	600	78	—	—
6SE7023-2CS87-1FF0	600	60	—	—
6SE7024-4CS87-1FF0	600	78	—	—
6SE7027-0CS87-1FF0	600	78	—	—
6SE7027-0CS87-1FF0	600	78	—	—
6SE7028-1CS87-1FF0	600	96	—	—
6SE7031-5ES87-1FF0	500	300	—	—
6SE7031-5ES87-1FF0	500	300	—	—
6SE7031-8ES87-1FF0	500	300	—	—
6SE7032-6ES87-1FF0	500	350	—	—
$f_{\text{имп}} \leq 6 \text{ кГц}$				
$f_{\text{имп}} \leq 3 \text{ кГц}$				
6SE7016-1ES87-1FF1	600	96	6SE7016-2FB87-1FD0	100
6SE7021-0ES87-1FF1	600	96	6SE7021-5FB87-1FD0	150
6SE7021-0ES87-1FF1	600	96	6SE7021-5FB87-1FD0	150
6SE7021-8ES87-1FF1	600	96	6SE7021-5FB87-1FD0	150
6SE7021-8ES87-1FF1	600	96	6SE7021-5FB87-1FD0	150
6SE7022-6ES87-1FF0	600	100	6SE7022-2FC87-1FD0	170
6SE7023-4ES87-1FF0	600	115	6SE7023-4FC87-1FD0	170
6SE7024-7ES87-1FF0	600	170	6SE7024-7FC87-1FD0	200
6SE7024-7ES87-1FF0	600	170	6SE7024-7FC87-1FD0	200
6SE7027-2ES87-1FF0	600	135	6SE7026-0HE87-1FD0	230
6SE7027-2ES87-1FF0	600	135	6SE7028-2HE87-1FD0	300
6SE7031-0ES87-1FF0	500	170	6SE7031-2HS87-1FD0	390
6SE7031-5ES87-1FF0	500	300	6SE7031-7HS87-1FD0	480
6SE7031-5ES87-1FF0	500	300	6SE7031-7HS87-1FD0	480
6SE7031-8ES87-1FF0	500	300	6SE7032-3HS87-1FD0	500
6SE7032-6ES87-1FF0	500	350	6SE7033-0HS87-1FD0	700
6SE7032-6ES87-1FF0	500	350	6SE7033-0HS87-1FD0	700
6SE7033-2ES87-1FF0	500	350	6SE7033-5HS87-1FD0	800
6SE7033-7ES87-1FF0	500	350	6SE7034-5HS87-1FD0	950
6SE7035-1ES87-1FF0	500	400	6SE7035-7HS87-1FD0	1300
6SE7037-0ES87-1FF0	500	480	6SE7036-5HS87-1FD0	1500
6SE7037-0ES87-1FF0	500	480	6SE7038-6HS87-1FD0	1800
6SE7038-6ES87-1FF0	500	530	6SE7038-6HS87-1FD0	1800
—	—	—	—	—
—	—	—	—	—
—	—	—	6SE7038-6HS87-1FD0 (2x)	1800 (2x)
—	—	—	—	—
—	—	—	—	—
—	—	—	—	—

1) См. Техническую информацию, Глава 6.

SIMOVERT MASTERDRIVES Vector Control

Компактные и встраиваемые блоки 6SE70

Рекомендуемые компоненты системы для преобразователей и инверторов

Компактные и встраиваемые блоки



Данные для выбора и заказа

Номинальная мощность кВт	Преобразователь Заказной номер	Инвертор Заказной номер	Вых. синусоидальный фильтр ¹⁾		Выходной дроссель ¹⁾ С железным сердечником		Выходной di/dt фильтр ¹⁾		
			$f_{\text{макс.}}$ Гц	$P_{\text{V макс.}}$ Вт	$P_{\text{V макс.}}$ Вт	$P_{\text{V макс.}}$ Вт			
Напряжение питания 3 AC от 500 В до 600 В и DC от 675 В до 810 В									
500 В									
			$f_{\text{имп}} \leq 3 \text{ кГц}$		$f_{\text{имп}} \leq 3 \text{ кГц}$		$f_{\text{имп}} \leq 3 \text{ кГц}$		
2,2	6SE7014-5FB61	6SE7014-5UB61	6SE7016-2FB87-1FH0	200	200	6SE7016-2FS87-1FE0	130	6SE7016-2FB87-1FD0	100
3	6SE7016-2FB61	6SE7016-2UB61	6SE7016-2FB87-1FH0	200	200	6SE7016-2FS87-1FE0	130	6SE7016-2FB87-1FD0	100
4	6SE7017-8FB61	6SE7017-8UB61	6SE7021-5FC87-1FH0	200	300	6SE7021-5FS87-1FE0	190	6SE7021-5FB87-1FD0	150
5,5	6SE7021-1FB61	6SE7021-1UB61	6SE7021-5FC87-1FH0	200	300	6SE7021-5FS87-1FE0	190	6SE7021-5FB87-1FD0	150
7,5	6SE7021-5FB61	6SE7021-5UB61	6SE7021-5FC87-1FH0	200	300	6SE7021-5FS87-1FE0	190	6SE7021-5FB87-1FD0	150
11	6SE7022-2FC61	6SE7022-2UC61	6SE7022-2FD87-1FH0	200	400	6SE7022-2FS87-1FE0	220	6SE7022-2FC87-1FD0	170
18,5	6SE7023-0FD61	6SE7023-0UD61	6SE7023-4FD87-1FH0	200	500	6SE7023-4FS87-1FE0	190	6SE7023-4FC87-1FD0	170
22	6SE7023-4FD61	6SE7023-4UD61	6SE7023-4FD87-1FH0	200	500	6SE7023-4FS87-1FE0	190	6SE7023-4FC87-1FD0	170
30	6SE7024-7FD61	6SE7024-7UD61	6SE7024-7FE87-1FH0	200	600	6SE7024-7FS87-1FE0	220	6SE7024-7FC87-1FD0	200
37	6SE7026-1FE60	6SE7026-1UE60	6SE7026-1FE87-1FH0	100	450	6SE7026-0HS87-1FE0	300	6SE7026-0HE87-1FD0	230
45	6SE7026-6FE60	6SE7026-6UE60	6SE7028-0FF87-1FH0	100	600	6SE7028-2HS87-1FE0	370	6SE7028-2HE87-1FD0	300
55	6SE7028-0FF60	6SE7028-0UF60	6SE7028-0FF87-1FH0	100	600	6SE7028-2HS87-1FE0	370	6SE7028-2HE87-1FD0	300
75	6SE7031-1FF60	6SE7031-1UF60	6SE7031-3FG87-1FH0	100	750	6SE7031-2HS87-1FE0	500	6SE7031-2HS87-1FD0	390
90	6SE7031-3FG60	6SE7031-3UG60	6SE7031-3FG87-1FH0	100	750	6SE7031-2HS87-1FE0	500	6SE7031-2HS87-1FD0	390
110	6SE7031-6FG60	6SE7031-6UG60	6SE7031-6FG87-1FH0	100	900	6SE7031-7HS87-1FE0	620	6SE7031-7HS87-1FD0	480
132	6SE7032-0FG60	6SE7032-0UG60	–	–	–	6SE7032-3HS87-1FE0	620	6SE7032-3HS87-1FD0	500
160	6SE7032-3FG60	6SE7032-3UG60	–	–	–	6SE7032-3HS87-1FE0	620	6SE7032-3HS87-1FD0	500
200	6SE7033-0FK60	6SE7033-0UJ60	–	–	–	6SE7033-0GS87-1FE0	870	6SE7033-0HS87-1FD0	700
250	6SE7033-5FK60	6SE7033-5UJ60	–	–	–	6SE7033-5GS87-1FE0	1050	6SE7033-5HS87-1FD0	800
315	6SE7034-5FK60	6SE7034-5UJ60	–	–	–	6SE7034-5GS87-1FE0	1270	6SE7034-5HS87-1FD0	950
400	–	6SE7035-7UK60	–	–	–	6SE7035-7GS87-1FE0	1840	6SE7035-7HS87-1FD0	1300
450	–	6SE7036-5UK60	–	–	–	6SE7036-5GS87-1FE0	1980	6SE7036-5HS87-1FD0	1500
630	–	6SE7038-6UK60	–	–	–	6SE7038-6GS87-1FE0	2350	6SE7038-6HS87-1FD0	1800
800	–	6SE7041-1UL60	–	–	–	6SE7041-2GS87-1FE0	–	по запросу ²⁾	–
900	–	6SE7041-2UL60	–	–	–	6SE7041-2GS87-1FE0	–	по запросу ²⁾	–
1000	–	без уравнительного реактора 6SE7041-4UQ60	–	–	–	6SE7038-6GS87-1FE0 (2x)	2350 (2x)	6SE7038-6HS87-1FD0 (2x)	1800 (2x)
1100	–	6SE7041-6UQ60	–	–	–	6SE7038-6GS87-1FE0 (2x)	2350 (2x)	6SE7038-6HS87-1FD0 (2x)	1800 (2x)
1000	–	с уравнительным реактором 6SE7041-4UM60	–	–	–	–	–	–	–
1100	–	6SE7041-6UM60	–	–	–	–	–	–	–
1500	–	без уравнительного реактора 6SE7042-1UN60	–	–	–	6SE7041-2GS87-1FE0 (2x)	2350 (2x)	по запросу	–
1700	–	с уравнительным реактором 6SE7042-3UN60	–	–	–	6SE7041-2GS87-1FE0 (2x)	2350 (2x)	по запросу	–

1) См. Техническую информацию, Главал 6.

2) Возможны следующие длины кабелей с TG 31024-05 ограниченной сетью и выходным дросселем:
30 м экранированный/50 м не экранированный; с 1 дополнительным дросселем (т.е. 2 выходных дросселя)
100 м экранированный/150 м не экранированный.



Компактные и
встраиваемые блоки

SIMOVER MASTERDRIVES Vector Control

Компактные и встраиваемые блоки 6SE70

Рекомендуемые компоненты системы для преобразователей и инверторов

Данные для выбора и заказа

Номинальная мощность	Преобразователь	Инвертор	Выходной дроссель ¹⁾ С железным сердечником	P_V макс.	Выходной du/dt-фильтр ¹⁾	P_V макс.
кВт	Заказной номер	Заказной номер	Заказной номер	Вт	Заказной номер	Вт
Напряжение питания 3 AC от 660 В до 690 В и DC от 890 В до 930 В						
690 В			$f_{\text{имп}} \leq 3 \text{ кГц}$		$f_{\text{имп}} \leq 3 \text{ кГц}$	
55	6SE7026-0HF60	6SE7026-0WF60	6SE7026-0HS87-1FE0	300	6SE7026-0HE87-1FD0	230
75	6SE7028-2HF60	6SE7028-2WF60	6SE7028-2HS87-1FE0	370	6SE7028-2HE87-1FD0	300
90	6SE7031-0HG60	6SE7031-0WG60	6SE7031-2HS87-1FE0	500	6SE7031-2HS87-1FD0	390
110	6SE7031-2HG60	6SE7031-2WG60	6SE7031-2HS87-1FE0	500	6SE7031-2HS87-1FD0	390
132	6SE7031-5HG60	6SE7031-5WG60	6SE7031-7HS87-1FE0	620	6SE7031-7HS87-1FD0	480
160	6SE7031-7HG60	6SE7031-7WG60	6SE7031-7HS87-1FE0	620	6SE7031-7HS87-1FD0	480
200	6SE7032-1HG60	6SE7032-1WG60	6SE7032-3HS87-1FE0	620	6SE7032-3HS87-1FD0	500
250	6SE7033-0HK60	6SE7033-0WJ60	6SE7033-0GS87-1FE0	870	6SE7033-0HS87-1FD0	700
315	6SE7033-5HK60	6SE7033-5WJ60	6SE7033-5GS87-1FE0	1050	6SE7033-5HS87-1FD0	800
400	6SE7034-5HK60	6SE7034-5WJ60	6SE7034-5GS87-1FE0	1270	6SE7034-5HS87-1FD0	950
500	—	6SE7035-7WK60	6SE7035-7GS87-1FE0	1840	6SE7035-7HS87-1FD0	1300
630	—	6SE7036-5WK60	6SE7036-5GS87-1FE0	1980	6SE7036-5HS87-1FD0	1500
800	—	6SE7038-6WK60	6SE7038-6GS87-1FE0	2350	6SE7038-6HS87-1FD0	1800
1000	—	6SE7041-1WL60	6SE7041-2GS87-1FE0	—	по запросу ²⁾	—
1200	—	6SE7041-2WL60	6SE7041-2GS87-1FE0	—	по запросу ²⁾	—
1300	—	без уравнивающего реактора 6SE7041-4WQ60	6SE7038-6GS87-1FE0 (2x)	2350 (2x)	6SE7038-6HS87-1FD0 (2x)	1800 (2x)
1500	—	6SE7041-6WQ60	6SE7038-6GS87-1FE0 (2x)	2350 (2x)	6SE7038-6HS87-1FD0 (2x)	1800 (2x)
1300	—	с уравнивающим реактором 6SE7041-4WM60	—	—	—	—
1500	—	6SE7041-6WM60	—	—	—	—
1900	—	без уравнивающего реактора 6SE7042-1WN60	6SE7041-2GS87-1FE0 (2x)	—	—	—
2300	—	с уравнивающим реактором 6SE7042-3WN60	6SE7041-2GS87-1FE0 (2x)	—	—	—

1) См. Техническую информацию, Главал 6.

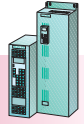
2) Возможны следующие длины кабелей с TG 31024-05 ограниченной сетью и выходным дросселем:
30 м экранированный/50 м не экранированный; с 1 дополнительным дросселем (т.е. 2 выходных дросселя)
100 м экранированный/150 м не экранированный.

SIMOVERT MASTERDRIVES Vector Control

Компактные и встраиваемые блоки 6SE70

Рекомендуемые компоненты системы для инверторов

Компактные и встраиваемые блоки



Данные для выбора и заказа

Номинальная мощность кВт	Инвертор Заказной номер	Выключатель-разъединитель с держателями под предохранители для подсоединения к шине постоянного тока ¹⁾	Предохранители для инвертора Класс gR ²⁾		Предохранители для инвертора Класс aR ²⁾		
			I _N	Макс. размер предохранителя	I _N	Размер	
		Заказной номер	A	Заказной номер	A	Заказной номер	A

Напряжение питания DC от 270 В до 310 В

230 В										
2,2	6SE7021-1RA60	3NP40 10-0CH01	100	000	2 x 3NE1 815-0	25	000	2 x 3NE8 015	25	00
3	6SE7021-3RA60	3NP40 10-0CH01	100	000	2 x 3NE1 803-0	35	000	2 x 3NE8 003	35	00
4	6SE7021-8RB60	3NP40 10-0CH01	100	000	2 x 3NE1 802-0	40	000	2 x 3NE8 017	50	00
5,5	6SE7022-3RB60	3NP40 10-0CH01	100	000	2 x 3NE1 817-0	50	000	2 x 3NE8 020	80	00
7,5	6SE7023-2RB60	3NP40 10-0CH01	100	000	2 x 3NE1 820-0	80	000	2 x 3NE8 021	100	00
11	6SE7024-4RC60	3NP40 70-0CA01	160	00	2 x 3NE1 021-0	100	00	2 x 3NE8 022	125	00
15	6SE7025-4RD60	3NP40 70-0CA01	160	00	2 x 3NE1 022-0	125	00	2 x 3NE8 024	160	00
18,5	6SE7027-0RD60	3NP42 70-0CA01	250	0; 1	2 x 3NE1 224-0	160	0	2 x 3NE8 024	160	00
22	6SE7028-1RD60	3NP42 70-0CA01	250	0; 1	2 x 3NE1 224-0	160	0	2 x 3NE4 124	160	0
22	6SE7031-0RE60	3NP42 70-0CA01	250	0; 1	2 x 3NE1 225-0	200	1	2 x 3NE3 225	200	1
30	6SE7031-3RE60	3NP53 60-0CA00	400	1; 2	2 x 3NE1 227-0	250	1	2 x 3NE3 230-0B	315	1
37	6SE7031-6RE60	3NP53 60-0CA00	400	1; 2	2 x 3NE1 230-0	315	1	2 x 3NE3 230-0B	315	1
45	6SE7032-0RE60	3NP53 60-0CA00	400	1; 2	2 x 3NE1 332-0	400	2	2 x 3NE3 232-0B	400	1

Напряжение питания DC от 510 В до 650 В

400 В										
2,2	6SE7016-1TA61 ³⁾	3NP40 10-0CH01	100	000	2 x 3NE1 814-0 ⁴⁾	20	000	2 x 3NE8 015 ⁴⁾	25	00
3	6SE7018-0TA61 ³⁾	3NP40 10-0CH01	100	000	2 x 3NE1 815-0 ⁴⁾	25	000	2 x 3NE8 015 ⁴⁾	25	00
4	6SE7021-0TA61 ³⁾	3NP40 10-0CH01	100	000	2 x 3NE1 815-0 ⁴⁾	25	000	2 x 3NE8 015 ⁴⁾	25	00
5,5	6SE7021-3TB61 ³⁾	3NP40 10-0CH01	100	000	2 x 3NE1 803-0 ⁴⁾	35	000	2 x 3NE8 017 ⁴⁾	50	00
7,5	6SE7021-8TB61 ³⁾	3NP40 10-0CH01	100	000	2 x 3NE1 817-0 ⁴⁾	50	000	2 x 3NE8 017 ⁴⁾	50	00
11	6SE7022-6TC61 ³⁾	3NP40 10-0CH01	100	000	2 x 3NE1 818-0 ⁴⁾	63	000	2 x 3NE8 020 ⁴⁾	80	00
15	6SE7023-4TC61 ³⁾	3NP40 10-0CH01	100	000	2 x 3NE1 820-0 ⁴⁾	80	000	2 x 3NE8 020 ⁴⁾	80	00
18,5	6SE7023-8TD61 ³⁾	3NP40 70-0CA01	160	00	2 x 3NE1 021-0 ⁴⁾	100	00	2 x 3NE8 022 ⁴⁾	125	00
22	6SE7024-7TD61 ³⁾	3NP40 70-0CA01	160	00	2 x 3NE1 022-0 ⁴⁾	125	00	2 x 3NE8 022 ⁴⁾	125	00
30	6SE7026-0TD61 ³⁾	3NP42 70-0CA01	250	0; 1	2 x 3NE1 224-0 ⁴⁾	160	0	2 x 3NE8 024 ⁴⁾	160	00
37	6SE7027-2TD61 ³⁾	3NP42 70-0CA01	250	0; 1	2 x 3NE1 224-0 ⁴⁾	160	0	2 x 3NE8 024 ⁴⁾	160	00
45	6SE7031-0TE60	3NP42 70-0CA01	250	0; 1	-	-	-	2 x 3NE3 224	160	1
55	6SE7031-2TF60	3NP42 70-0CA01	250	0; 1	-	-	-	2 x 3NE3 227	250	1
75	6SE7031-5TF60	3NP42 70-0CA01	250	0; 1	-	-	-	2 x 3NE3 227	250	1
90	6SE7031-8TF60	3NP53 60-0CA00	400	1; 2	-	-	-	2 x 3NE3 230-0B	315	1
110	6SE7032-1TG60	3NP54 60-0CA00	630	2; 3	-	-	-	2 x 3NE3 233	450	1
132	6SE7032-6TG60	3NP54 60-0CA00	630	2; 3	-	-	-	2 x 3NE3 233	450	1
160	6SE7033-2TG60	3NP54 60-0CA00	630	2; 3	-	-	-	2 x 3NE3 334-0B	500	2
200	6SE7033-7TG60	3NP54 60-0CA00	630	2; 3	-	-	-	2 x 3NE3 336	630	2
250	6SE7035-1TJ60	2 x 3NP53 60-0CA00	400	1; 2	-	-	-	2 x 2 x 3NE3 233 ³⁾	450	1
315	6SE7036-0TJ60	2 x 3NP54 60-0CA00	630	2; 3	-	-	-	2 x 2 x 3NE3 335 ³⁾	560	2
400	6SE7037-0TJ60	2 x 3NP54 60-0CA00	630	2; 3	-	-	-	2 x 2 x 3NE3 335 ³⁾	560	2
500	6SE7038-6TK60	2 x 3NP54 60-0CA00	630	2; 3	-	-	-	2 x 2 x 3NE3 337-8 ³⁾	710	2
630	6SE7041-1TK60	2 x 2 x 3NH3 330	700	2; 3	-	-	-	2 x 2 x 3NE3 338-8 ³⁾	800	2
710	6SE7041-3TL60	-	-	-	-	-	-	2 x 2 x 3NE3 340-8 ³⁾	900	2
900	без уравнивающего реактора 6SE7041-6TQ60	4 x 3NP54 60-0CA00	630	2; 3	-	-	-	4 x 2 x 3NE3 337-8 ³⁾	710	2
900	с уравнивающим реактором 6SE7041-6TM60	4 x 3NP54 60-0CA00	630	2; 3	-	-	-	4 x 2 x 3NE3 337-8 ³⁾	710	2
1100	без уравнивающего реактора 6SE7042-1TQ60	4 x 2 x 3NH3 330	700	2; 3	-	-	-	4 x 2 x 3NE3 338-8 ³⁾	800	2
1300	без уравнивающего реактора 6SE7042-5TN60	-	-	-	-	-	-	4 x 2 x 3NE3 340-8 ³⁾	900	2

1) См. Каталог "Низковольтная коммутационная аппаратура". Номинальное напряжение изоляции для степени загрязнения 3 согласно DIN VDE 0110 Часть 1, но условия эксплуатации для степени загрязнения 2. Номинальное напряжение изоляции 1000 В.

2) Обратите внимание на размер предохранителей при выборе расцепителей.
3) Предохранители для звена постоянного тока уже встроены в инверторы.

4) Предохранители могут использоваться совместно с отдельной плавкой вставкой в звене постоянного тока преобразователя или инвертора с опцией L33.



Компактные и
встраиваемые блоки

SIMOVERT MASTERDRIVES Vector Control

Компактные и встраиваемые блоки 6SE70

Рекомендуемые компоненты системы для
инверторов

Контактор для отключения инвертора от шины постоянного тока¹⁾

Резисторы предварительного заряда

Диод обратного напряжения в звене постоянного тока

Фиксирующая крышка

Заказной номер	I_N A	Заказной номер	Минимальное количество	R_n Ом	Диод	Заказной номер
3RT13 25	1 x 30	6SX7010-0AC06	2	27	SKR 3 F 20/12 ²⁾	
3RT13 25	1 x 30	6SX7010-0AC06	2	27	SKR 3 F 20/12 ²⁾	
3RT13 25	2 x 27	6SX7010-0AC06	2	27	SKR 3 F 20/12 ²⁾	
3RT13 25	2 x 27	6SX7010-0AC06	2	27	SKR 3 F 20/12 ²⁾	
3RT13 25	2 x 27	6SX7010-0AC06	2	27	SKR 60 F 12 ²⁾	
3RT13 36	2 x 50	6SX7010-0AC06	2	27	SKR 60 F 12 ²⁾	
3RT13 44	2 x 50	6SX7010-0AC05	2	12	SKR 60 F 12 ²⁾	
3RT13 44	2 x 81	6SX7010-0AC05	2	12	SKR 60 F 12 ²⁾	
3RT13 44	2 x 81	6SX7010-0AC05	2	12	SKR 60 F 12 ²⁾	
3RT13 44	2 x 81	6SX7010-0AC08	2	15	SKR141 F 15 ²⁾	
3RT13 46	2 x 108	6SX7010-0AC08	2	15	SKR141 F 15 ²⁾	
3TK10	2 x 162	6SX7010-0AC08	2	15	SKR141 F 15 ²⁾	
3TK10	2 x 162	6SX7010-0AC08	2	15	SKR141 F 15 ²⁾	
3RT13 25	1 x 30	6SX7010-0AC06	2	27	SKR 3 F 20/12 ²⁾	
3RT13 25	1 x 30	6SX7010-0AC06	2	27	SKR 3 F 20/12 ²⁾	
3RT13 25	1 x 30	6SX7010-0AC06	2	27	SKR 3 F 20/12 ²⁾	
3RT13 25	1 x 30	6SX7010-0AC06	2	27	SKR 3 F 20/12 ²⁾	
3RT13 25	2 x 27	6SX7010-0AC06	2	27	SKR 3 F 20/12 ²⁾	
3RT13 25	2 x 27	6SX7010-0AC06	2	27	SKR 60 F 12 ²⁾	
3RT13 25	2 x 27	6SX7010-0AC06	2	27	SKR 60 F 12 ²⁾	
3RT13 25	2 x 27	6SX7010-0AC06	2	27	SKR 60 F 12 ²⁾	
3RT13 36	2 x 50	6SX7010-0AC06	2	27	SKR 60 F 12 ²⁾	
3RT13 44	2 x 81	6SX7010-0AC07	2	27	SKR 141 F 15 ²⁾	
3RT13 44	2 x 81	6SX7010-0AC07	2	27	SKR 141 F 15 ²⁾	
3RT13 44	2 x 81	6SX7010-0AC08	2	15	SKR 141 F 15 ²⁾	
3RT13 46	2 x 108	6SX7010-0AC08	2	15	SKR 141 F 15 ²⁾	
3TK10	2 x 162	6SX7010-0AC08	2	15	SKR 141 F 15 ²⁾	
3TK10	2 x 162	6SX7010-0AC10	2	10	SKR 141 F 15 ²⁾	
3TK10	2 x 162	6SX7010-0AC10	2	10	2 x SKR 141 F 15 ²⁾	
3TK11	2 x 207	6SX7010-0AC10	2	10	2 x SKR 141 F 15 ²⁾	
3TK12	2 x 243	6SX7010-0AC10	2	10	2 x SKR 141 F 15 ²⁾	
3TK13	2 x 279	6SX7010-0AC10	2	10	2 x SKR 141 F 15 ²⁾	
3TK14	2 x 423	6SX7010-0AC10	2	10	D348S16 ³⁾	V50-14.45M ³⁾
3TK14	2 x 423	6SX7010-0AC11	2	5,6	D689S20 ³⁾	V72-26.120M ³⁾
3TK15	2 x 585	6SX7010-0AC11	2	5,6	D689S20 ³⁾	V72-26.120M ³⁾
3TK17	2 x 765	6SX7010-0AC13	2	2,7	D689S20 ³⁾	V72-26.120M ³⁾
2 x 3TK15	4 x 488	6SX7010-0AC11	4	5,6	2 x D689S20 ³⁾	2 x V72-26.120M ³⁾
2 x 3TK15	4 x 488	6SX7010-0AC13	4	2,7	2 x D689S20 ³⁾	2 x V72-26.120M ³⁾
2 x 3TK17	4 x 638	6SX7010-0AC13	4	2,7	2 x D689S20 ³⁾	2 x V72-26.120M ³⁾
2 x 3TK17	4 x 638	6SX7010-0AC13	4	2,7	2 x D689S20 ³⁾	2 x V72-26.120M ³⁾
4 x 3TK15	4 x 488	6SX7010-0AC11	8	5,6	4 x D689S20 ³⁾	4 x V72-26.120M ³⁾
4 x 3TK15	4 x 488	6SX7010-0AC13	8	2,7	4 x D689S20 ³⁾	4 x V72-26.120M ³⁾

1) См. Каталог "Низковольтная коммутационная аппаратура". Номинальное напряжение изоляции для степени загрязнения 2 согласно DIN VDE 0110 Часть 1: 1000 В.

2) См. Техническую информацию, Глава 6. Обозначенные диоды поставляются компанией SEMIKRON GmbH u. Co. KG, Sigmundstr. 200, D-90431 Nürnberg, (www.semikron.de).

3) См. Техническую информацию, Глава 6. Таблеточный диод с фиксирующим наконечником для монтажа на медную пластину или рейку. Обозначенные диоды поставляются компанией EUPEC GmbH u. Co. KG, Max-Planck-Str. 5, D-59581 Warstein, Germany (www.eupec.de).

SIMOVERT MASTERDRIVES Vector Control

Компактные и встраиваемые блоки 6SE70

Рекомендуемые компоненты системы для инверторов

Компактные и встраиваемые блоки



Данные для выбора и заказа

Номинальная мощность кВт	Инвертора Заказной номер	Выключатель-разъединитель с держателями под предохранители для подсоединения к шине постоянного тока ¹⁾²⁾ Заказной номер	Предохранители для инвертора Класс aR		Размер	
			I_N А	Макс. размер предохранителя		
			I_N А	Заказной номер	А	
Напряжение питания DC от 675 В до 810 В						
500 В						
2,2	6SE7014-5UB61 ³⁾	3NP42 70-OCA01	250	0; 1	2 x 3NE4 101 ⁴⁾	32 0
3	6SE7016-2UB61 ³⁾	3NP42 70-OCA01	250	0; 1	2 x 3NE4 101 ⁴⁾	32 0
4	6SE7017-8UB61 ³⁾	3NP42 70-OCA01	250	0; 1	2 x 3NE4 101 ⁴⁾	32 0
5,5	6SE7021-1UB61 ³⁾	3NP42 70-OCA01	250	0; 1	2 x 3NE4 101 ⁴⁾	32 0
7,5	6SE7021-5UB61 ³⁾	3NP42 70-OCA01	250	0; 1	2 x 3NE4 101 ⁴⁾	32 0
11	6SE7022-2UC61 ³⁾	3NP42 70-OCA01	250	0; 1	2 x 3NE4 117 ⁴⁾	50 0
18,5	6SE7023-0UD61 ³⁾	3NP42 70-OCA01	250	0; 1	2 x 3NE4 120 ⁴⁾	80 0
22	6SE7023-4UD61 ³⁾	3NP42 70-OCA01	250	0; 1	2 x 3NE4 120 ⁴⁾	80 0
30	6SE7024-7UD61 ³⁾	3NP42 70-OCA01	250	0; 1	2 x 3NE4 121 ⁴⁾	100 0
37	6SE7026-1UE60	3NP42 70-OCA01	250	0; 1	2 x 3NE3 222	125 1
45	6SE7026-6UE60	3NP42 70-OCA01	250	0; 1	2 x 3NE3 224	160 1
55	6SE7028-0UF60	3NP42 70-OCA01	250	0; 1	2 x 3NE3 224	160 1
75	6SE7031-1UF60	3NP42 70-OCA01	250	0; 1	2 x 3NE3 225	200 1
90	6SE7031-3UG60	3NP42 70-OCA01	250	0; 1	2 x 3NE3 225	200 1
110	6SE7031-6UG60	3NP42 70-OCA01	250	0; 1	2 x 3NE3 227	250 1
132	6SE7032-0UG60	3NP53 60-OCA00	400	1; 2	2 x 3NE3 232-0B	400 1
160	6SE7032-3UG60	3NP53 60-OCA00	400	1; 2	2 x 3NE3 232-0B	400 1
200	6SE7033-0UJ60	3NP53 60-OCA00	400	1; 2	2 x 3NE3 234-0B ³⁾	500 2
250	6SE7033-5UJ60	3NP54 60-OCA00	630	2; 3	2 x 3NE3 336 ³⁾	630 2
315	6SE7034-5UJ60	3NP54 60-OCA00	630	2; 3	2 x 3NE3 337-8 ³⁾	710 2
400	6SE7035-7UK60	2 x 3NP54 60-OCA00	630	2; 3	2 x 2 x 3NE3 333 ³⁾	450 2
450	6SE7036-5UK60	2 x 3NP54 60-OCA00	630	2; 3	2 x 2 x 3NE3 334-0B ³⁾	500 2
630	6SE7038-6UK60	2 x 3NP54 60-OCA00	630	2; 3	2 x 2 x 3NE3 336 ³⁾	630 2
800	6SE7041-1UL60	2 x 3NP54 60-OCA00	630	2; 3	2 x 2 x 3NE3 338-8 ³⁾	800 2
900	6SE7041-2UL60	—	—	—	2 x 2 x 3NE3 340-8 ³⁾	900 2
1000	без уравнительного реактора 6SE7041-4UQ60	4 x 3NP54 60-OCA00	630	2; 3	4 x 2 x 3NE3 336 ³⁾	630 2
1100	6SE7041-6UQ60	4 x 3NP54 60-OCA00	630	2; 3	4 x 2 x 3NE3 336 ³⁾	630 2
1000	с уравнительным реактором 6SE7041-4UM60	4 x 3NP54 60-OCA00	630	2; 3	4 x 2 x 3NE3 336 ³⁾	630 2
1100	6SE7041-6UM60	4 x 3NP54 60-OCA00	630	2; 3	4 x 2 x 3NE3 336 ³⁾	630 2
1500	без уравнительного реактора 6SE7042-1UN60	4 x 3NP54 60-OCA00	630	2; 3	4 x 2 x 3NE3 338-8 ³⁾	800 2
1700	без уравнительного реактора 6SE7042-3UN60	—	—	—	4 x 2 x 3NE3 340-8 ³⁾	900 2

1) См. Каталог "Низковольтная коммутационная аппаратура". Номинальное напряжение изоляции для степени загрязнения 3 согласно DIN VDE 0110 Часть 1, но условия эксплуатации для степени загрязнения 2. Номинальное напряжение изоляции 1000 В.

2) Обратите внимание на размер предохранителей при выборе расцепителей.
3) Предохранители для звена постоянного тока уже встроены в инверторы.

4) Предохранители могут использоваться совместно с отдельной плавкой вставкой в звене постоянного тока преобразователя или инвертора с опцией L33.



Компактные и
встраиваемые блоки

SIMOVERT MASTERDRIVES Vector Control

Компактные и встраиваемые блоки 6SE70

Рекомендуемые компоненты системы для
инверторов

Контактор для отключения инвертора от шины постоянного тока¹⁾

Резисторы предварительного заряда

Диод обратного напряжения в звене постоянного тока

Фиксирующая крышка

I_N

Минимальное количество R_n

Диод

Фиксирующая крышка

Заказной номер

A

Заказной номер

Ом

Заказной номер

Заказной номер

Заказной номер	A	Заказной номер	Ом	Заказной номер	Заказной номер
3RT13 25	1 x 30	6SX7010-0AC06	2	27	SKR 3 F 20/12 ²⁾
3RT13 25	1 x 30	6SX7010-0AC06	2	27	SKR 3 F 20/12 ²⁾
3RT13 25	1 x 30	6SX7010-0AC06	2	27	SKR 3 F 20/12 ²⁾
3RT13 25	1 x 30	6SX7010-0AC06	2	27	SKR 3 F 20/12 ²⁾
3RT13 25	2 x 27	6SX7010-0AC06	2	27	SKR 3 F 20/12 ²⁾
3RT13 25	2 x 27	6SX7010-0AC06	2	27	SKR 60 F 12 ²⁾
3RT13 25	2 x 27	6SX7010-0AC06	2	27	SKR 60 F 12 ²⁾
3RT13 36	2 x 50	6SX7010-0AC07	2	27	SKR 60 F 12 ²⁾
3RT13 44	2 x 81	6SX7010-0AC07	2	27	SKR 60 F 12 ²⁾
3RT13 44	2 x 81	6SX7010-0AC08	2	15	SKR 60 F 12 ²⁾
3RT13 44	2 x 81	6SX7010-0AC08	2	15	SKR 60 F 12 ²⁾
3RT13 44	2 x 81	6SX7010-0AC08	2	15	SKR 141 F 15 ²⁾
3RT13 46	2 x 108	6SX7010-0AC08	2	15	SKR 141 F 15 ²⁾
3TK10	2 x 162	6SX7010-0AC10	2	10	SKR 141 F 15v
3TK10	2 x 162	6SX7010-0AC10	2	10	2 x SKR 141 F 15 ²⁾
3TK10	2 x 162	6SX7010-0AC10	2	10	2 x SKR 141 F 15 ²⁾
3TK11	2 x 207	6SX7010-0AC11	2	5,6	D348S16 ³⁾
3TK13	2 x 279	6SX7010-0AC11	2	5,6	D348S16 ³⁾
3TK14	2 x 423	6SX7010-0AC12	2	6,8	D689S20 ³⁾
3TK14	2 x 423	6SX7010-0AC13	2	2,7	D689S20 ³⁾
3TK15	2 x 585	6SX7010-0AC13	2	2,7	D689S20 ³⁾
3TK17	2 x 765	6SX7010-0AC13	2	2,7	D689S20 ³⁾
2 x 3TK15	4 x 488	6SX7010-0AC13	4	2,7	2 x D689S20 ³⁾
2 x 3TK15	4 x 488	6SX7010-0AC13	4	2,7	2 x D689S20 ³⁾
2 x 3TK15	4 x 488	6SX7010-0AC13	4	2,7	2 x D689S20 ³⁾
2 x 3TK17	4 x 638	6SX7010-0AC13	4	2,7	2 x D689S20 ³⁾
2 x 3TK15	4 x 488	6SX7010-0AC13	4	2,7	2 x D689S20 ³⁾
2 x 3TK17	4 x 638	6SX7010-0AC13	4	2,7	2 x D689S20 ³⁾
4 x 3TK15	4 x 488	6SX7010-0AC13	8	2,7	4 x D689S20 ³⁾
4 x 3TK15	4 x 488	6SX7010-0AC13	8	2,7	4 x D689S20 ³⁾

1) См. Каталог "Низковольтная коммутационная аппаратура". Номинальное напряжение изоляции для степени загрязнения 2 согласно DIN VDE 0110 Часть 1: 1000 В.

2) См. Техническую информацию, Глава 6. Обозначенные диоды поставляются компанией SEMIKRON GmbH u. Co. KG, Sigmundstr. 200, D-90431 Nürnberg, (www.semikron.de).

3) См. Техническую информацию, Глава 6. Таблеточный диод с фиксирующим наконечником для монтажа на медную пластину или рейку. Обозначенные диоды поставляются компанией EUPEC GmbH u. Co. KG, Max-Planck-Str. 5, D-59581 Warstein, Germany (www.eupec.de).

SIMOVERT MASTERDRIVES Vector Control

Компактные и встраиваемые блоки 6SE70

Рекомендуемые компоненты системы для инверторов

Компактные и встраиваемые блоки



Данные для выбора и заказа

Номинальная мощность	Инвертор	Выключатель-разъединитель с держателями под предохранители для подсоединения к шине постоянного тока ¹⁾²⁾	Предохранители для инвертора		Класс aR	I _n	Размер
			I _n	Макс. размер предохранителя			
кВт	Заказной номер	Заказной номер	A	Заказной номер	A		
Напряжение питания DC от 890 В до 930 В							
690 В							
55	6SE7026-0WF60	3NP42 70-0CA01	250	0; 1	2 x 3NE3 222	125	1
75	6SE7028-2WF60	3NP42 70-0CA01	250	0; 1	2 x 3NE3 224	160	1
90	6SE7031-0WG60	3NP42 70-0CA01	250	0; 1	2 x 3NE3 225	200	1
110	6SE7031-2WG60	3NP42 70-0CA01	250	0; 1	2 x 3NE3 225	200	1
132	6SE7031-5WG60	3NP53 60-0CA00	400	1; 2	2 x 3NE3 230-0B	315	1
160	6SE7031-7WG60	3NP53 60-0CA00	400	1; 2	2 x 3NE3 230-0B	315	1
200	6SE7032-1WG60	3NP53 60-0CA00	400	1; 2	2 x 3NE3 232-0B	400	1
250	6SE7033-0WJ60	3NP53 60-0CA00	400	1; 2	2 x 3NE3 234-0B ³⁾	500	1
315	6SE7033-5WJ60	3NP54 60-0CA00	630	2; 3	2 x 3NE3 336 ³⁾	630	2
400	6SE7034-5WJ60	3NP54 60-0CA00	630	2; 3	2 x 3NE3 337-8 ³⁾	710	2
500	6SE7035-7WK60	2 x 3NP54 60-0CA00	630	2; 3	2 x 2 x 3NE3 333 ³⁾	450	2
630	6SE7036-5WK60	2 x 3NP54 60-0CA00	630	2; 3	2 x 2 x 3NE3 334-0B ³⁾	500	2
800	6SE7038-6WK60	2 x 3NP54 60-0CA00	630	2; 3	2 x 2 x 3NE3 336 ³⁾	630	2
1000	6SE7041-1WL60	2 x 3NP54 60-0CA00	630	2; 3	2 x 2 x 3NE3 338-8 ³⁾	800	2
1200	6SE7041-2WL60				2 x 2 x 3NE3 340-8 ³⁾	900	2
1300	без уравнительного реактора 6SE7041-4WQ60	4 x 3NP54 60-0CA00	630	2; 3	4 x 2 x 3NE3 336 ³⁾	630	2
1500	6SE7041-6WQ60	4 x 3NP54 60-0CA00	630	2; 3	4 x 2 x 3NE3 336 ³⁾	630	2
1300	с уравнительным реактором 6SE7041-4WM60	4 x 3NP54 60-0CA00	630	2; 3	4 x 2 x 3NE3 336 ³⁾	630	2
1500	6SE7041-6WM60	4 x 3NP54 60-0CA00	630	2; 3	4 x 2 x 3NE3 336 ³⁾	630	2
1900	без уравнительного реактора 6SE7042-1WN60	4 x 3NP54 60-0CA00	630	2; 3	4 x 2 x 3NE3 338-8 ³⁾	800	2
2300	без уравнительного реактора 6SE7042-3WN60	-	-	-	4 x 2 x 3NE3 340-8 ³⁾	900	2

1) См. Каталог "Низковольтная коммутационная аппаратура". Номинальное напряжение изоляции для степени загрязнения 3 согласно DIN VDE 0110 Часть 1, но условия эксплуатации для степени загрязнения 2. Номинальное напряжение изоляции 1000 В.

2) Обратите внимание на размер предохранителей при выборе расцепителей.

3) Предохранители для звена постоянного тока уже встроены в инверторы.



Компактные и
встраиваемые блоки

SIMOVER MASTERDRIVES Vector Control

Компактные и встраиваемые блоки 6SE70

Рекомендуемые компоненты системы для
инверторов

Контактор для отключения инвертора от шины постоянного тока ¹⁾	I_N	Резисторы предварительного заряда	Минимальное количество	R_n	Диод обратного напряжения в звене постоянного тока	Диод	Фиксирующая крышка
Заказной номер	A	Заказной номер		Ом	Заказной номер		Заказной номер
2 x 3RT13 25	4 x 22	6SX7010-0AC07	2	27	SKR 141 F 15 ²⁾		
2 x 3RT13 36	4 x 41	6SX7010-0AC08	2	15	SKR 141 F 15 ²⁾		
2 x 3RT13 36	4 x 41	6SX7010-0AC08	2	15	SKR 141 F 15 ²⁾		
2 x 3RT13 36	4 x 71	6SX7010-0AC08	2	15	SKR 141 F 15 ²⁾		
2 x 3RT13 44	4 x 68	6SX7010-0AC10	2	10	SKR 141 F 15 ²⁾		
2 x 3RT14 46	3 x 108	6SX7010-0AC10	2	10	SKR 141 F 15 ²⁾		
2 x 3RT14 46	3 x 108	6SX7010-0AC10	2	10	2 x SKR 141 F 15 ²⁾		
2 x 3TK50	3 x 160	6SX7010-0AC11	2	5,6	D348S16 ³⁾	V50-14.45M ³⁾	
2 x 3TK52	3 x 262	6SX7010-0AC11	2	5,6	D348S16 ³⁾	V50-14.45M ³⁾	
2 x 3TK52	3 x 262	6SX7010-0AC12	2	6,8	D689S20 ³⁾	V72-26.120M ³⁾	
2 x 3TK54	3 x 317	6SX7010-0AC13	2	2,7	D689S20 ³⁾	V72-26.120M ³⁾	
2 x 3TK54	3 x 317	6SX7010-0AC13	2	2,7	D689S20 ³⁾	V72-26.120M ³⁾	
2 x 3TK56	3 x 417	6SX7010-0AC13	2	2,7	D689S20 ³⁾	V72-26.120M ³⁾	
2 x 3TK15	4 x 488	6SX7010-0AC13	4	2,7	2 x D689S20 ³⁾	2 x V72-26.120M ³⁾	
2 x 3TK15	4 x 488	6SX7010-0AC13	4	2,7	2 x D689S20 ³⁾	2 x V72-26.120M ³⁾	
2 x 3TK15	4 x 488	6SX7010-0AC13	4	2,7	2 x D689S20 ³⁾	2 x V72-26.120M ³⁾	
2 x 3TK17	4 x 638	6SX7010-0AC13	4	2,7	2 x D689S20 ³⁾	2 x V72-26.120M ³⁾	
2 x 3TK15	4 x 488	6SX7010-0AC13	4	2,7	2 x D689S20 ³⁾	2 x V72-26.120M ³⁾	
2 x 3TK17	4 x 638	6SX7010-0AC13	4	2,7	2 x D689S20 ³⁾	2 x V72-26.120M ³⁾	
4 x 3TK15	4 x 488	6SX7010-0AC13	8	2,7	4 x D689S20 ³⁾	4 x V72-26.120M ³⁾	
4 x 3TK15	4 x 488	6SX7010-0AC13	8	2,7	4 x D689S20 ³⁾	4 x V72-26.120M ³⁾	

1) См. Каталог "Низковольтная коммутационная аппаратура". Номинальное напряжение изоляции для степени загрязнения 2 согласно DIN VDE 0110 Часть 1: 1000 В.

2) См. Техническую информацию, Глава 6. Обозначенные диоды поставляются компанией SEMIKRON GmbH u. Co. KG, Sigmundstr. 200, D-90431 Nürnberg, (www.semikron.de).

3) См. Техническую информацию, Глава 6. Таблеточный диод с фиксирующим наконечником для монтажа на медную пластину или рейку. Обозначенные диоды поставляются компанией EUPEC GmbH u. Co. KG, Max-Planck-Str. 5, D-59581 Warstein, Germany (www.eupec.de).

SIMOVERT MASTERDRIVES Vector Control

Компактные и встраиваемые блоки 6SE70

Компоненты системы для независимого блока выпрямления/рекуперации Active Front End AFE

Компактные и встраиваемые блоки



Данные для выбора и заказа

Номинальная мощность выпрямления/рекуперации при $\cos \varphi = 1$ и 400 В напряжении питания P_N кВт	AFE инвертор с платой управления CUSA 6SE7090-0XX84-0BJ0	AFE модуль питания с платой измерения VSB 6SE7090-0XX84-1GA1 и AFE дросселем для блоков компактного исполнения только AFE дроссель	Номинальный ток А	Потери мощности P_V Вт	Примерный вес кг	Размеры модуля питания Ш x В x Г мм	Размеры поставляемого AFE дросселя Ш x В x Г мм

Напряжение питания 3 AC от 380 В –20% до 460 В +5%

400 В							
6,8	6SE7021-0EA81	6SE70 21-3ES87-1FG0	13	17	8	–	270 x 250 x 196
9	6SE7021-3EB81	6SE70 21-3ES87-1FG0	13	23	8	–	270 x 250 x 196
12	6SE7021-8EB81	6SE70 22-6ES87-1FG0	26	30	12	–	300 x 250 x 185
17	6SE7022-6EC81	6SE70 22-6ES87-1FG0	26	43	12	–	300 x 250 x 185
23	6SE7023-4EC81	6SE70 24-7ES87-1FG0	47	58	20	–	360 x 300 x 185
32	6SE7024-7ED81	6SE70 24-7ES87-1FG0	47	80	20	–	360 x 300 x 185
40	6SE7026-0ED81	6SE70 27-2ES87-1FG0	72	100	32	–	380 x 300 x 196
49	6SE7027-2ED81	6SE70 27-2ES87-1FG0	72	123	32	–	380 x 300 x 196
63	6SE7031-0EE80	6SE71 31-0EE83-2NA0	92	500	110	274 x 1310 x 408	300 x 267 x 212
85	6SE7031-2EF80	6SE71 31-2EF83-2NA0	124	630	160	440 x 1310 x 470	355 x 340 x 212
100	6SE7031-5EF80	6SE71 31-5EF83-2NA0	146	710	165	440 x 1310 x 470	355 x 340 x 272
125	6SE7031-8EF80	6SE71 31-8EF83-2NA0	186	860	170	440 x 1310 x 470	355 x 340 x 278
143	6SE7032-1EG80	6SE71 32-1EG83-2NA0	210	1100	235	580 x 1339 x 459	420 x 389 x 312
177	6SE7032-6EG80	6SE71 32-6EG83-2NA0	260	1300	240	580 x 1339 x 459	420 x 389 x 312
214	6SE7033-2EG80	6SE71 33-2EG83-2NA0	315	1500	295	580 x 1339 x 459	480 x 380 x 376
250	6SE7033-7EG80	6SE71 33-7EG83-2NA0	370	1820	305	580 x 1339 x 459	480 x 380 x 376

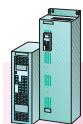
Напряжение питания 3 AC от 500 В –20% до 575 В +5%

500 В							
51	6SE7026-1FE80	6SE71 26-1FE83-2NA0	61	410	100	274 x 1310 x 408	300 x 267 x 212
56	6SE7026-6FE80	6SE71 26-6FE83-2NA0	66	440	115	274 x 1310 x 408	300 x 267 x 212
67	6SE7028-0FF80	6SE71 28-0FF83-2NA0	79	560	150	440 x 1310 x 470	355 x 335 x 220
92	6SE7031-1FF80	6SE71 31-1FF83-2NA0	108	710	170	440 x 1310 x 470	355 x 340 x 282
109	6SE7031-3FG80	6SE71 31-3FG83-2NA0	128	830	208	580 x 1339 x 459	355 x 340 x 288
132	6SE7031-6FG80	6SE71 31-6FG83-2NA0	156	930	235	580 x 1339 x 459	420 x 389 x 312
164	6SE7032-0FG80	6SE71 32-0FG83-2NA0	192	1390	245	580 x 1339 x 459	420 x 389 x 312
192	6SE7032-3FG80	6SE71 32-3FG83-2NA0	225	1570	290	580 x 1339 x 459	480 x 380 x 376

Напряжение питания 3 AC от 660 В –20% до 690 В +5%

690 В							
70	6SE7026-0HF80	6SE71 26-0HF83-2NA0	60	600	145	440 x 1310 x 470	355 x 335 x 220
96	6SE7028-2HF80	6SE71 28-2HF83-2NA0	82	710	170	440 x 1310 x 470	355 x 335 x 282
114	6SE7031-0HG80	6SE71 31-0HG83-2NA0	97	790	214	580 x 1339 x 459	355 x 340 x 288
138	6SE7031-2HG80	6SE71 31-2HG83-2NA0	118	1060	235	580 x 1339 x 459	420 x 390 x 312
170	6SE7031-5HG80	6SE71 31-5HG83-2NA0	145	1240	240	580 x 1339 x 459	420 x 390 x 312
200	6SE7031-7HG80	6SE71 31-7HG83-2NA0	171	1370	290	580 x 1339 x 459	480 x 380 x 376
245	6SE7032-1HG80	6SE71 32-1HG83-2NA0	208	1610	300	580 x 1339 x 459	480 x 380 x 376

3



Компактные и
встраиваемые блоки

SIMOVERT MASTERDRIVES Vector Control

Компактные и встраиваемые блоки 6SE70

Компоненты системы для независимого блока
выпрямления/рекуперации Active Front End AFE

Выключатель-разъединитель ¹⁾		Выключатель-разъединитель с держателями под предохранители ²⁾			Разъединитель с держателями под предохранители ^{1) §)}			Предохранители для защиты полупроводниковых приборов Класс gR ²⁾ , включая защиту кабелей		
Номинальный ток		Номинальный ток Макс. размер предохранителя			Номинальный ток Макс. размер предохранителя			Номинальный ток Макс. размер предохранителя		

Заказной номер	A	Заказной номер	A	Размер	Заказной номер	A	Размер	Заказной номер	A	Размер
----------------	---	----------------	---	--------	----------------	---	--------	----------------	---	--------

3KA50 30-1EE01	63	3KL50 30-1EB01	63	00	3NP40 10-0CH01	100	00	3NE1 813-0	16	00
3KA50 30-1EE01	63	3KL50 30-1EB01	63	00	3NP40 10-0CH01	100	00	3NE1 814-0	20	00
3KA50 30-1EE01	63	3KL50 30-1EB01	63	00	3NP40 10-0CH01	100	00	3NE1 815-0	25	00
3KA50 30-1EE01	63	3KL50 30-1EB01	63	00	3NP40 10-0CH01	100	00	3NE1 803-0	35	00
3KA50 30-1EE01	63	3KL50 30-1EB01	63	00	3NP40 10-0CH01	100	00	3NE1 802-0	40	00
3KA50 30-1EE01	63	3KL50 30-1EB01	63	00	3NP40 10-0CH01	100	00	3NE1 818-0	63	00
3KA51 30-1EE01	80	3KL52 30-1EB01	125	00	3NP40 10-0CH01	100	00	3NE1 820-0	80	00
3KA51 30-1EE01	80	3KL52 30-1EB01	125	00	3NP40 10-0CH01	100	00	3NE1 820-0	80	00

встроен в модуль питания

встроен в модуль питания

встроен в модуль питания

встроен в модуль питания

встроен в модуль питания

встроен в модуль питания

встроен в модуль питания

встроен в модуль питания

встроен в модуль питания

встроен в модуль питания

встроен в модуль питания

встроен в модуль питания

встроен в модуль питания

встроен в модуль питания

встроен в модуль питания

встроен в модуль питания

встроен в модуль питания

встроен в модуль питания

встроен в модуль питания

встроен в модуль питания

встроен в модуль питания

встроен в модуль питания

встроен в модуль питания

встроен в модуль питания

встроен в модуль питания

встроен в модуль питания

встроен в модуль питания

встроен в модуль питания

встроен в модуль питания

встроен в модуль питания

встроен в модуль питания

встроен в модуль питания

встроен в модуль питания

встроен в модуль питания

встроен в модуль питания

встроен в модуль питания

встроен в модуль питания

встроен в модуль питания

встроен в модуль питания

встроен в модуль питания

встроен в модуль питания

встроен в модуль питания

встроен в модуль питания

встроен в модуль питания

1) См. Каталог "Низковольтная коммутационная аппаратура". Номинальное напряжение изоляции для степени загрязнения 3 согласно DIN VDE 0110 Часть 1, но условия эксплуатации для степени загрязнения 2. Номинальное напряжение изоляции ≥ 1000 В.

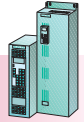
2) Обратите внимание на размер предохранителей при выборе расцепителей.

SIMOVERT MASTERDRIVES Vector Control

Компактные и встраиваемые блоки 6SE70

Компоненты системы для независимого блока выпрямления/рекуперации Active Front End AFE

Компактные и встраиваемые блоки



Данные для выбора и заказа

Номинальная мощность выпрямления/рекуперации при $\cos \varphi = 1$ и 400 В напряжении питания P_N кВт	AFE инвертор с платой управления CUSA 6SE7090-0XX84-0BJ0	AFE модуль питания с платой измерения VSB 6SE7090-0XX84-1GA1 и AFE дросселем	Помехоподавляющий фильтр	Главный контактор со стороны питания (с напряжением управления AFE 24 В)	Контактор пред. заряда 230 V
	Заказной номер	для блоков компактного исполнения только AFE дроссель Заказной номер	Заказной номер	Класс Номинальный ток Заказной номер	Номинальный ток Заказной номер

Напряжение питания 3 AC от 380 В –20% до 460 В +5%

400 В							
6,8	6SE7021-0EA81	6SE70 21-3ES87-1FG0	6SE70 21-0ES87-0FB1	A1	3RT10 15	16	3RT10 16
9	6SE7021-3EB81	6SE70 21-3ES87-1FG0	6SE70 21-8ES87-0FB1	A1	3RT10 16	20	3RT10 16
12	6SE7021-8EB81	6SE70 22-6ES87-1FG0	6SE70 21-8ES87-0FB1	A1	3RT10 16	20	3RT10 16
17	6SE7022-6EC81	6SE70 22-6ES87-1FG0	6SE70 23-4ES87-0FB1	A1	3RT10 25	35	3RT10 16
23	6SE7023-4EC81	6SE70 24-7ES87-1FG0	6SE70 23-4ES87-0FB1	A1	3RT10 34	45	3RT10 16
32	6SE7024-7ED81	6SE70 24-7ES87-1FG0	6SE70 27-2ES87-0FB1	A1	3RT10 35	55	3RT10 16
40	6SE7026-0ED81	6SE70 27-2ES87-1FG0	6SE70 27-2ES87-0FB1	A1	3RT10 44	90	3RT10 16
49	6SE7027-2ED81	6SE70 27-2ES87-1FG0	6SE70 27-2ES87-0FB1	A1	3RT10 44	90	3RT10 16
63	6SE7031-0EE80	6SE71 31-0EF83-2NA0	опция L00 для модуля питания	A1	встроен в модуль питания		
85	6SE7031-2EF80	6SE71 31-2EF83-2NA0	опция L00 для модуля питания	A1	встроен в модуль питания		
100	6SE7031-5EF80	6SE71 31-5EF83-2NA0	опция L00 для модуля питания	A1	встроен в модуль питания		
125	6SE7031-8EF80	6SE71 31-8EF83-2NA0	опция L00 для модуля питания	A1	встроен в модуль питания		
143	6SE7032-1EG80	6SE71 32-1EG83-2NA0	опция L00 для модуля питания	A1	встроен в модуль питания		
177	6SE7032-6EG80	6SE71 32-6EG83-2NA0	опция L00 для модуля питания	A1	встроен в модуль питания		
214	6SE7033-2EG80	6SE71 33-2EG83-2NA0	опция L00 для модуля питания	A1	встроен в модуль питания		
250	6SE7033-7EG80	6SE71 33-7EG83-2NA0	опция L00 для модуля питания	A1	встроен в модуль питания		

Напряжение питания 3 AC от 500 В –20% до 575 В +5%

500 В							
51	6SE7026-1FE80	6SE71 26-1FE83-2NA0	опция L00 для модуля питания	A1	встроен в модуль питания		
56	6SE7026-6FE80	6SE71 26-6FE83-2NA0	опция L00 для модуля питания	A1	встроен в модуль питания		
67	6SE7028-0FF80	6SE71 28-0FF83-2NA0	опция L00 для модуля питания	A1	встроен в модуль питания		
92	6SE7031-1FF80	6SE71 31-1FF83-2NA0	опция L00 для модуля питания	A1	встроен в модуль питания		
109	6SE7031-3FG80	6SE71 31-3FG83-2NA0	опция L00 для модуля питания	A1	встроен в модуль питания		
132	6SE7031-6FG80	6SE71 31-6FG83-2NA0	опция L00 для модуля питания	A1	встроен в модуль питания		
164	6SE7032-0FG80	6SE71 32-0FG83-2NA0	опция L00 для модуля питания	A1	встроен в модуль питания		
192	6SE7032-3FG80	6SE71 32-3FG83-2NA0	опция L00 для модуля питания	A1	встроен в модуль питания		

Напряжение питания 3 AC от 660 В –20% до 690 В +5%

690 В							
70	6SE7026-0HF80	6SE71 26-0HF83-2NA0	опция L00 для модуля питания	A1	встроен в модуль питания		
96	6SE7028-2HF80	6SE71 28-2HF83-2NA0	опция L00 для модуля питания	A1	встроен в модуль питания		
114	6SE7031-0HG80	6SE71 31-0HG83-2NA0	опция L00 для модуля питания	A1	встроен в модуль питания		
138	6SE7031-2HG80	6SE71 31-2HG83-2NA0	опция L00 для модуля питания	A1	встроен в модуль питания		
170	6SE7031-5HG80	6SE71 31-5HG83-2NA0	опция L00 для модуля питания	A1	встроен в модуль питания		
200	6SE7031-7HG80	6SE71 31-7HG83-2NA0	опция L00 для модуля питания	A1	встроен в модуль питания		
245	6SE7032-1HG80	6SE71 32-1HG83-2NA0	опция L00 для модуля питания	A1	встроен в модуль питания		

3



Компактные и
встраиваемые блоки

SIMOVERT MASTERDRIVES Vector Control

Компактные и встраиваемые блоки 6SE70

Компоненты системы для независимого блока
выпрямления/рекуперации Active Front End AFE

Сопротивление предварительного заряда Номинальное значение		Входной фильтр AFE		Плата измерения VSB	
По одной штуке на фазу		Потери мощности		Для монтажа на DIN рейку	
Заказной номер	Ом	Заказной номер	Ом	Заказной номер	Заказной номер
6SX70 10-0AC81	22	6SE70 21-0EB87-1FC0	200	6SX70 10-0FB10	6SX70 10-0EJ00
6SX70 10-0AC81	22	6SE70 21-8EB87-1FC0	250	6SX70 10-0FB10	6SX70 10-0EJ00
6SX70 10-0AC81	22	6SE70 21-8EB87-1FC0	250	6SX70 10-0FB10	6SX70 10-0EJ00
6SX70 10-0AC80	10	6SE70 22-6EC87-1FC0	300	6SX70 10-0FB10	6SX70 10-0EJ00
6SX70 10-0AC80	10	6SE70 23-4EC87-1FC0	400	6SX70 10-0FB10	6SX70 10-0EJ00
6SX70 10-0AC80	10	6SE70 24-7ED87-1FC0	500	6SX70 10-0FB10	6SX70 10-0EJ00
6SX70 10-0AC80	10	6SE70 27-2ED87-1FC0	600	6SX70 10-0FB10	6SX70 10-0EJ00
6SX70 10-0AC80	10	6SE70 27-2ED87-1FC0	600	6SX70 10-0FB10	6SX70 10-0EJ00
			встроен в модуль питания		
			встроен в модуль питания		
			встроен в модуль питания		
			встроен в модуль питания		
			встроен в модуль питания		
			встроен в модуль питания		
			встроен в модуль питания		
			встроен в модуль питания		
			встроен в модуль питания		
			встроен в модуль питания		
			встроен в модуль питания		
			встроен в модуль питания		
			встроен в модуль питания		
			встроен в модуль питания		
			встроен в модуль питания		
			встроен в модуль питания		
			встроен в модуль питания		
			встроен в модуль питания		
			встроен в модуль питания		

SIMOVERT MASTERDRIVES Vector Control

Компактные и встраиваемые блоки 6SE70

Рекомендуемые компоненты системы для блоков выпрямления

Компактные и встраиваемые блоки



Данные для выбора и заказа

Номинальная мощность	Блок выпрямления	Выключатель-разъединитель ²⁾	Выключатель-разъединитель с держателями под предохранители ¹⁾²⁾			Разъединитель с держателями под предохранители ¹⁾²⁾		
			Номинальный ток	Номинальный ток	Макс. размер предохранителя	Номинальный ток	Макс. размер предохранителя	
кВт	Заказной номер	Заказной номер	A	Заказной номер	A	Заказной номер	A	

Напряжение питания 3 AC от 380 В до 480 В, можно использовать для 3 AC от 200 В до 230 В

15	6SE7024-1EB85-0AA0	3KA50 30-1EE01	63	3KL50 30-1EB01	63	00	3NP40 10-0CH01	100	000
37	6SE7028-6EC85-0AA0	3KA51 30-1EE01	80	3KL52 30-1EB01	125	00	3NP40 10-0CH01	100	000
75	6SE7031-7EE85-0AA0	3KA53 30-1EE01	160	3KL55 30-1EB01	250	0; 1; 2	3NP42 70-0CA01	250	0; 1
110	6SE7032-7EE85-0AA0	3KA55 30-1EE01	250	3KL55 30-1EB01	250	0; 1; 2	3NP42 70-0CA01	250	0; 1
160	6SE7033-8EE85-0AA0	3KA57 30-1EE01	400	3KL57 30-1EB01	400	1; 2	3NP53 60-0CA00	400	1; 2
200	6SE7034-6EE85-0AA0	3KA57 30-1EE01	400	3KL57 30-1EB01	400	1; 2	3NP53 60-0CA00	400	1; 2
250	6SE7036-1EE85-0AA0	3KA58 30-1EE01	630	3KL61 30-1AB0	630	3	3NP54 60-0CA00	630	2; 3
400	6SE7038-2EH85-0AA0	3KE45 30-0AA	1000	-	-	-	-	-	-
500	6SE7041-0EH85-0AA0	3KE45 30-0AA	1000	-	-	-	-	-	-
630	6SE7041-3EK85-0A□0	②	1250	-	-	-	-	-	-
800	6SE7041-8EK85-0A□0	②	1600	-	-	-	-	-	-

Напряжение питания 3 AC от 500 В до 600 В

22	6SE7024-1FB85-0AA0	3KA50 30-1EE01	63	3KL50 30-1EB01	63	00	3NP40 10-0CH01	100	000
37	6SE7027-2FC85-0AA0	3KA50 30-1EE01	63	3KL50 30-1EB01	63	00	3NP40 10-0CH01	100	000
55	6SE7028-8FC85-0AA0	3KA51 30-1EE01	80	3KL52 30-1EB01	125	00	3NP40 70-0CA01	160	00
75	6SE7031-4FE85-0AA0	3KA53 30-1EE01	160	3KL52 30-1EB01	125	00	3NP40 70-0CA01	160	00
132	6SE7032-4FE85-0AA0	3KA55 30-1EE01	250	3KL55 30-1EB01	250	0; 1; 2	3NP42 70-0CA01	250	0; 1
200	6SE7033-5FE85-0AA0	3KA57 30-1EE01	400	3KL57 30-1EB01	400	1; 2	3NP53 60-0CA00	400	1; 2
250	6SE7034-2FE85-0AA0	3KA57 30-1EE01	400	3KL57 30-1EB01	400	1; 2	3NP53 60-0CA00	400	1; 2
315	6SE7035-4FE85-0AA0	3KA58 30-1EE01	630	3KL61 30-1AB0	630	3	3NP54 60-0CA00	630	2; 3
450	6SE7037-7FH85-0AA0	3KE45 30-0AA	1000	-	-	-	-	-	-
630	6SE7041-0FH85-0AA0	3KE45 30-0AA	1000	-	-	-	-	-	-
800	6SE7041-3FK85-0A□0	②	1250	-	-	-	-	-	-
900	6SE7041-5FK85-0A□0	②	1600	-	-	-	-	-	-
1100	6SE7041-8FK85-0A□0	②	2000	-	-	-	-	-	-

Напряжение питания 3 AC от 660 В до 690 В

160	6SE7032-2HE85-0AA0	3KA57 30-1EE01	400	3KL55 30-1EB01	250	0; 1; 2	3NP42 70-0CA01	250	0; 1
250	6SE7033-5HE85-0AA0	3KA57 30-1EE01	400	3KL57 30-1EB01	400	1; 2	3NP53 60-0CA00	400	1; 2
315	6SE7034-2HE85-0AA0	3KA57 30-1EE01	400	3KL57 30-1EB01	400	1; 2	3NP53 60-0CA00	400	1; 2
400	6SE7035-4HE85-0AA0	3KA58 30-1EE01	630	3KL61 30-1AB0	630	3	3NP54 60-0CA00	630	2; 3
630	6SE7037-7HH85-0AA0	3KE45 30-0AA	1000	-	-	-	-	-	-
800	6SE7041-0HH85-0AA0	3KE45 30-0AA	1000	-	-	-	-	-	-
1000	6SE7041-3HK85-0A□0	②	1250	-	-	-	-	-	-
1100	6SE7041-5HK85-0A□0	②	1600	-	-	-	-	-	-
1500	6SE7041-8HK85-0A□0	②	2000	-	-	-	-	-	-

Блок выпрямления

Блок выпрямления только с силовой частью³⁾



1) Выключатель-разъединитель: Обратите внимание на размер соответствующих предохранителей!

2) Можно использовать как опцию в зависимости от требований. Подробную информацию см. в Каталоге "Низковольтная коомутационная техника".

3) Для параллельного подсоединения. © Не поставляется фирмой Siemens.



Компактные и
встраиваемые блоки

SIMOVER MASTERDRIVES Vector Control

Компактные и встраиваемые блоки 6SE70

Рекомендуемые компоненты системы для
блоков выпрямления

Предохранители для защиты кабелей. Класс gL ¹ 2)			Предохранители для защиты полупроводников. Класс gR ² (включая защиту кабелей)			Предохранители согласно IEC/DIN ⁵		Автоматический выключатель ⁴⁾		Главный контактор со стороны питания ⁴⁾		
Номи- нальный ток	Размер		Номи- нальный ток	Размер		Номи- нальный ток/ Размер	Номи- нальный ток	Режим работы AC-1 55 °C	Номи- нальный ток			
Заказной номер	A	Заказной номер	A	Заказной номер	A	Заказной номер	A	Заказной номер	A			
3NA3 820	50	00	3NE1 802-0	40	000	-	-	-	-	3RT10 34	45	
3NA3 830	100	00	3NE1 820-0	80	000	-	-	-	-	3RT10 44	90	
3NA3 140	200	1	3NE1 224-0	160	1	-	-	-	-	3TK50	190	
3NA3 252	315	2	3NE1 227-0	250	1	-	-	-	-	3TK52	315	
3NA3 260	400	2	3NE1 331-0	350	2	-	-	-	-	3TK54	380	
3NA3 365	500	3	3NE1 332-0	400	2	-	-	-	-	3TK56	500	
3NA3 372	630	3	3NE1 435-0	560	3	-	-	-	-	2 x 3TK52	567	
3NA3 480 ³⁾ 6)	1000	4	Предохранители для защиты полупроводников aR (без защиты кабелей) уже входят в стандартный комплект поставки			3NH3 530	1000/4	3WN61	800	3 x 3TK52	788	
3NA3 682 ³⁾ 6)	1250	4a				3NH7 520	1250/4a	3WN62	1000	3 x 3TK54	950	
2 x 3NA3 475 ³⁾ 6)	800	4				3NH3 530	1000/4	3WN63	1250	3 x 3TK56	1250	
2 x 3NA3 480 ³⁾ 6)	1000	4				3NH3 530	1000/4	3WN65	2000	3 x 3TK15	1950	
до 500 В												
3NA3 820	3NA3 820-6	50	00	3NE1 802-0	40	000	-	-	-	3RT10 34	45	
3NA3 824	3NA3 824-6	80	00	3NE1 818-0	63	000	-	-	-	3RT10 44	90	
3NA3 830	3NA3 830-6	100	00	3NE1 021-0	100	00	-	-	-	3RT10 44	90	
3NA3 136	3NA3 136-6	160	1	3NE1 022-0	125	00	-	-	-	3RT14 46	135	
3NA3 144	3NA3 144-6	250	2	3NE1 227-0	250	1	-	-	-	3TK52	315	
3NA3 260	3NA3 260-6	400	2	3NE1 231-0	350	2	-	-	-	3TK52	315	
3NA3 365	3NA3 365-6	500	3	3NE1 332-0	400	2	-	-	-	3TK54	380	
3NA3 372		630	3	3NE1 334-0	500	2	-	-	-	3TK56	500	
3NA3 480 ³⁾ 6)		1000	4	Предохранители для защиты полупроводников aR (без защиты кабелей) уже входят в стандартный комплект поставки			3NH3 530	1000/4	3WN61	800	2 x 3TK54	788
3NA3 682 ³⁾ 6)		1250	4a				3NH7 520	1250/4a	3WN62	1000	3 x 3TK54	950
2 x 3NA3 475 ³⁾ 6)		800	4				3NH3 530	1000/4	3WN63	1250	3 x 3TK56	1250
2 x 3NA3 475 ³⁾ 6)		800	4				3NH3 530	1000/4	3WN64	1600	3 x 3TK14	1410
2 x 3NA3 480 ³⁾ 6)		1000	4				3NH3 530	1000/4	3WN65	2000	3 x 3TK15	1950
до 600 В												
3NA3 144-6		250	2	3NE1 225-0	200	1	-	-	-	3TK50	190	
3NA3 260-6		400	2	3NE1 230-0	315	1	-	-	-	3TK52	315	
3NA3 365-6		500	3	3NE1 225-0	400	2	-	-	-	3TK54	380	
3NE1 436-0		630	3	3NE1 334-0	500	3	-	-	-	3TK56	500	
				Предохранители для защиты полупроводников aR (без защиты кабелей) уже входят в стандартный комплект поставки			-	-	3WN61	800	2 x 3TK54	788
							-	-	3WN62	1000	3 x 3TK54	950
							-	-	3WN63	1250	3 x 3TK56	1250
							-	-	3WN64	1600	3 x 3TK14	1410
							-	-	3WN65	2000	3 x 3TK15	1950

1) Не обеспечивают 100% защиту для блоков выпрямления со стороны питания.

2) Поперечное сечение кабеля должно быть согласно DIN VDE 0100, VDE 0298 Часть 4 и выбирается по номинальному току предохранителя.

3) См. Каталог "Низковольтная коммутационная аппаратура".
Используется для преобразователей, питающихся от сети с индуктивностью $\geq 3\%$ относительно сопротивления преобразователя, т.е. если отношение мощности КЗ сети к номинальной мощности привода 33:1 или 100:1 и используется 2% дроссель.

$$\text{Сопротивление блока выпрямления: } Z = \frac{U}{\sqrt{3} \cdot I_{\text{DN}}}$$

4) См. Каталог "Низковольтная коммутационная аппаратура".

5) Размер и количество зависят от типа используемых предохранителей. Более подробную информацию см. в Каталоге "Низковольтная коммутационная аппаратура".

6) Кабели можно защищать с помощью автоматического выключателя с соответствующей защитой. См. Каталог "Низковольтная коммутационная аппаратура".

Внимание:
При выборе необходимо учитывать влияние температуры окружающей среды на отключающую способность.

SIMOVERT MASTERDRIVES Vector Control

Компактные и встраиваемые блоки 6SE70

Рекомендуемые компоненты системы для блоков выпрямления

Компактные и встраиваемые блоки



Данные для выбора и заказа

Номинальная мощность	Блок выпрямления	Помехоподавляющий фильтр	Коммутационный дроссель ¹⁾ u _D = 2%	P _v 50/60 Гц	Номинальный ток
кВт	Заказной номер	Заказной номер	Заказной номер	Вт	А
Напряжение питания 3 AC от 380 В до 480 В, можно использовать для 3 AC от 200 В до 230 В					
400/480 В, 50/60 Гц					
15	6SE7024-1EB85-0AA0	6SE7023-4ES87-0FB1 ²⁾	4EP37 00-2US	57/ 60	35,5
37	6SE7028-6EC85-0AA0	6SE7027-2ES87-0FB1 ²⁾	4EP39 00-2US	82/ 87	80
75	6SE7031-7EE85-0AA0	6SE7031-8ES87-0FA0 ²⁾	4EU24 51-2UA00	154/163	160
110	6SE7032-7EE85-0AA0	6SE7033-2ES87-0FA1 ²⁾	4EU25 51-5UA00	187/201	250
160	6SE7033-8EE85-0AA0	6SE7033-2ES87-0FA1 ²⁾	4EU27 51-7UA00	253/275	315
200	6SE7034-6EE85-0AA0	6SE7036-0ES87-0FA1 ²⁾	4EU27 51-8UA00	253/275	400
250	6SE7036-1EE85-0AA0	6SE7036-0ES87-0FA1 ²⁾	4EU30 51-5UA00	334/367	560
400	6SE7038-2EH85-0AA0	6SE7041-0ES87-0FA1 ²⁾	4EU36 51-8UA00	450/495	720
500	6SE7041-0EH85-0AA0	6SE7041-0ES87-0FA1 ²⁾	4EU36 51-0UB00	450/495	910
630	6SE7041-3EK85-0A□0	6SE7041-6ES87-0FA1 ²⁾	4EU36 51-7UC00	450/495	1120
800	6SE7041-8EK85-0A□0	6SE7041-6ES87-0FA1 ²⁾	4EU39 51-0UC00	570/627	1600

Напряжение питания 3 AC от 500 В до 600 В

500 В, 50 Гц					
22	6SE7024-1FB85-0AA0	B84143-A50-R21 ²⁾³⁾	4EP37 00-1US	57	35,5
37	6SE7027-2FC85-0AA0	B84143-A80-R21 ²⁾³⁾	4EP39 00-1US	82	63
55	6SE7028-8FC85-0AA0	B84143-A80-R21 ²⁾³⁾	4EP40 00-1US	96	80
75	6SE7031-4FE85-0AA0	B84143-A120-R21 ²⁾³⁾	4EU24 52-1UA00	154	140
132	6SE7032-4FE85-0AA0	B84143-B 250-S□□ ³⁾	4EU25 52-6UA00	187	200
200	6SE7033-5FE85-0AA0	B84143-B 320-S□□ ³⁾	4EU27 52-3UA00	253	315
250	6SE7034-2FE85-0AA0	B84143-B 600-S□□ ³⁾	4EU27 52-4UA00	253	400
315	6SE7035-4FE85-0AA0	B84143-B 600-S□□ ³⁾	4EU30 52-2UA00	334	450
450	6SE7037-7FH85-0AA0	B84143-B1000-S□□ ³⁾	4EU36 52-3UA00	450	710
630	6SE7041-0FH85-0AA0	B84143-B1000-S□□ ³⁾	4EU36 52-4UA00	450	910
800	6SE7041-3FK85-0A□0	B84143-B1600-S□□ ³⁾	4EU39 51-5UB00	570	1120
900	6SE7041-5FK85-0A□0	B84143-B1600-S□□ ³⁾	4EU39 51-7UB00	570	1250
1100	6SE7041-8FK85-0A□0	B84143-B1600-S□□ ³⁾	4EU43 51-2UB00	750	1600

Напряжение питания 3 AC от 660 В до 690 В

690 В, 50 Гц					
160	6SE7032-2HE85-0AA0	B84143-B 250-S□□ ³⁾	4EU27 52-6UA00	253	224
250	6SE7033-5HE85-0AA0	B84143-B 320-S□□ ³⁾	4EU30 52-3UA00	334	315
315	6SE7034-2HE85-0AA0	B84143-B 600-S□□ ³⁾	4EU30 52-4UA00	334	400
400	6SE7035-4HE85-0AA0	B84143-B 600-S□□ ³⁾	4EU36 52-5UA00	450	500
630	6SE7037-7HH85-0AA0	B84143-B1000-S□□ ³⁾	4EU36 52-7UA00	450	710
800	6SE7041-0HH85-0AA0	B84143-B1000-S□□ ³⁾	4EU39 51-0UA00	570	910
1000	6SE7041-3HK85-0A□0	B84143-B1600-S□□ ³⁾	4EU39 51-6UB00	570	1120
1100	6SE7041-5HK85-0A□0	B84143-B1600-S□□ ³⁾	4EU43 51-0UB00	750	1250
1500	6SE7041-8HK85-0A□0	B84143-B1600-S□□ ³⁾	4EU45 51-4UA00	840	1600

Блок выпрямления	A
Блок выпрямления для подклю. в параллель	D
для заземленных сетей 500 В (TT и TN)	2 0
для заземленных сетей 690 В (TT и TN)	2 1
для незаземленных и изолированных сетей от 380 В до 690 В (IT)	2 4

1) Коммутационные дроссели для преобразователей и блоков выпрямления см. в Каталоге DA 93.3.

2) Можно использовать только в заземленных сетях (TT и TN).

3) Подробную информацию по фильтрам можно получить от EPCOS (www.epcos.de) на www4.ad.siemens.de. При появлении сообщения "Введите ID" ("Entry ID") введите число:65 67 129.



Компактные и
встраиваемые блоки

SIMOVERT MASTERDRIVES Vector Control

Компактные и встраиваемые блоки 6SE70

Рекомендуемые компоненты системы для
блоков выпрямления

Коммутационный дроссель¹⁾
u_D = 4 %

Заказной номер	P _v 50/60 Гц Вт	Номина- льный ток А
----------------	----------------------------------	------------------------------

400/480 В, 50/60 Гц

4EP39 00-5US	82/ 87	35,5
4EU24 52-4UA00	154/163	80
4EU27 52-1UB00	253/275	160
4EU30 52-7UA00	334/367	280
4EU30 52-8UA00	334/367	355
4EU36 52-3UB00	450/495	400
4EU36 52-4UB00	450/495	560
4EU39 51-6UA00	570/627	710
4EU39 51-1UB00	570/627	910
4EU43 51-3UB00	750/830	1120
4EU43 51-5UB00	750/830	1600

500 В, 50 Гц

4EP40 01-0US	96	35,5
4EU24 52-5UA00	154	63
4EU25 52-1UB00	187	80
4EU27 52-3UB00	253	140
4EU30 52-0UB00	334	200
4EU36 52-5UB00	450	315
4EU36 52-6UB00	450	400
4EU36 52-7UB00	450	500
4EU39 51-7UA00	570	710
4EU43 51-5UA00	570	910
4EU45 51-5UA00	840	1120
4EU45 51-6UA00	840	1250
4EU47 51-3UA00	965	1600

690 В, 50 Гц

4EU36 52-8UB00	450	224
4EU36 52-0UC00	450	315
4EU39 51-8UA00	570	400
4EU39 51-0UB00	570	500
4EU43 51-6UA00	750	710
4EU45 51-3UA00	840	910
4EU47 51-2UA00	965	1120
4EU50 51-1UA00	1180	1250
4EU52 51-1UA00	1350	1600

1) Коммутационные дроссели для преобразователей и блоков выпрямления см. в Каталоге DA 93.3.

SIMOVERT MASTERDRIVES Vector Control

Компактные и встраиваемые блоки 6SE70

Рекомендуемые компоненты системы для блоков выпрямления/рекуперации с ПВ рекуперации 25 %

Компактные и встраиваемые блоки



Данные для выбора и заказа

Номинальная мощность кВт	Блок выпрямления/рекуперации Заказной номер	Выключатель-разъединитель ²⁾ Заказной номер	Выключатель-разъединитель с держателями под предохранители ¹⁾²⁾		Разъединитель с держателями под предохранители ¹⁾²⁾				
			Номинальный ток А	Заказной номер	Номинальный ток А	Макс. размер предохранителя	Номинальный ток А	Макс. размер предохранителя	
Напряжение питания 3 AC от 380 В до 480 В, можно использовать для 3 AC от 200 В до 230 В									
7,5	6SE7022-1EC85-1AA0	3KA50 30-1EE01	63	3KL55 30-1EB01	250	0; 1; 2	3NP42 70-0CA01	250	0; 1
15	6SE7024-1EC85-1AA0	3KA50 30-1EE01	63	3KL55 30-1EB01	250	0; 1; 2	3NP42 70-0CA01	250	0; 1
37	6SE7028-6EC85-1AA0	3KA51 30-1EE01	80	3KL55 30-1EB01	250	0; 1; 2	3NP42 70-0CA01	250	0; 1
75	6SE7031-7EE85-1AA0	3KA53 30-1EE01	160	3KL55 30-1EB01	250	0; 1; 2	3NP42 70-0CA01	250	0; 1
90	6SE7032-2EE85-1AA0	3KA55 30-1EE01	250	3KL55 30-1EB01	250	0; 1; 2	3NP42 70-0CA01	250	0; 1
132	6SE7033-1EE85-1AA0	3KA57 30-1EE01	400	3KL57 30-1EB01	400	1; 2	3NP53 60-0CA00	400	1; 2
160	6SE7033-8EE85-1AA0	3KA57 30-1EE01	400	3KL57 30-1EB01	400	1; 2	3NP53 60-0CA00	400	1; 2
200	6SE7034-6EE85-1AA0	3KA57 30-1EE01	400	3KL61 30-1AB0	630	2; 3	3NP54 60-0CA00	630	2; 3
250	6SE7036-1EE85-1AA0	3KA58 30-1EE01	630	3KL61 30-1AB0	630	2; 3	3NP54 60-0CA00	630	2; 3
400	6SE7038-2EH85-1AA0	3KE45 30-0AA	1000	-	-	-	-	-	-
500	6SE7041-0EH85-1AA0	3KE45 30-0AA	1000	-	-	-	-	-	-
630	6SE7041-3EK85-1A□0	⊗	1250	-	-	-	-	-	-
800	6SE7041-8EK85-1A□0	⊗	1600	-	-	-	-	-	-
Напряжение питания 3 AC от 500 В до 600 В									
11	6SE7022-7FC85-1AA0	3KA50 30-1EE01	63	3KL55 30-1EB01	250	0; 1; 2	3NP42 70-0CA01	250	0; 1
22	6SE7024-1FC85-1AA0	3KA50 30-1EE01	63	3KL55 30-1EB01	250	0; 1; 2	3NP42 70-0CA01	250	0; 1
37	6SE7027-2FC85-1AA0	3KA50 30-1EE01	63	3KL55 30-1EB01	250	0; 1; 2	3NP42 70-0CA01	250	0; 1
55	6SE7028-8FC85-1AA0	3KA51 30-1EE01	80	3KL55 30-1EB01	250	0; 1; 2	3NP42 70-0CA01	250	0; 1
90	6SE7031-5FE85-1AA0	3KA53 30-1EE01	160	3KL55 30-1EB01	250	0; 1; 2	3NP42 70-0CA01	250	0; 1
132	6SE7032-4FE85-1AA0	3KA55 30-1EE01	250	3KL55 30-1EB01	250	0; 1; 2	3NP42 70-0CA01	250	0; 1
160	6SE7032-7FE85-1AA0	3KA55 30-1EE01	250	3KL55 30-1EB01	250	0; 1; 2	3NP42 70-0CA01	250	0; 1
200	6SE7033-5FE85-1AA0	3KA57 30-1EE01	400	3KL57 30-1EB01	400	1; 2	3NP53 60-0CA00	400	1; 2
250	6SE7034-2FE85-1AA0	3KA57 30-1EE01	400	3KL61 30-1AB0	630	2; 3	3NP54 60-0CA00	630	2; 3
315	6SE7035-4FE85-1AA0	3KA58 30-1EE01	630	3KL61 30-1AB0	630	2; 3	3NP54 60-0CA00	630	2; 3
450	6SE7037-7FH85-1AA0	3KE45 30-0AA	1000	-	-	-	-	-	-
630	6SE7041-0FH85-1AA0	3KE45 30-0AA	1000	-	-	-	-	-	-
800	6SE7041-3FK85-1A□0	⊗	1250	-	-	-	-	-	-
900	6SE7041-5FK85-1A□0	⊗	1600	-	-	-	-	-	-
1100	6SE7041-8FK85-1A□0	⊗	2000	-	-	-	-	-	-
Напряжение питания 3 AC от 660 В до 690 В									
110	6SE7031-4HE85-1AA0	3KA53 30-1EE01	160	3KL55 30-1EB01	250	0; 1; 2	3NP42 70-0CA01	250	0; 1
160	6SE7032-2HE85-1AA0	3KA55 30-1EE01	250	3KL55 30-1EB01	250	0; 1; 2	3NP53 60-0CA00	400	1; 2
200	6SE7032-7HE85-1AA0	3KA55 30-1EE01	250	3KL55 30-1EB01	250	0; 1; 2	3NP53 60-0CA00	400	1; 2
315	6SE7034-2HE85-1AA0	3KA57 30-1EE01	400	3KL61 30-1AB0	630	2; 3	3NP54 60-0CA00	630	2; 3
400	6SE7035-3HE85-1AA0	3KA58 30-1EE01	630	3KL61 30-1AB0	630	2; 3	3NP54 60-0CA00	630	2; 3
630	6SE7037-7HH85-1AA0	3KE45 30-0AA	1000	-	-	-	-	-	-
800	6SE7041-0HH85-1AA0	3KE45 30-0AA	1000	-	-	-	-	-	-
1000	6SE7041-3HK85-1A□0	⊗	1250	-	-	-	-	-	-
1100	6SE7041-5HK85-1A□0	⊗	1600	-	-	-	-	-	-
1500	6SE7041-8HK85-1A□0	⊗	2000	-	-	-	-	-	-

Блок выпрямления/рекуперации A
 Блок выпрямления/рекуперации для параллельного подключения D

1) Выключатель-разъединитель: Обратите внимание на размер соответствующих предохранителей!

2) Можно использовать как опцию в зависимости от требований. Подробную информацию см. в Каталоге "Низковольтная коомутационная техника".

⊗ Не поставляется фирмой Siemens.



Компактные и
встраиваемые блоки

SIMOVERT MASTERDRIVES Vector Control

Компактные и встраиваемые блоки 6SE70

Рекомендуемые компоненты системы для блоков
выпрямления/рекуперации с ПВ рекуперации 25 %

Предохранители для защиты кабелей. Класс gL ¹⁾²⁾			Предохранители для защиты полупроводников. Класс aR ²⁾ (включая защиту кабелей)			Предохранители согласно IEC/DIN ³⁾		Автоматические выключатели ⁴⁾		Главный контактор со стороны питания ⁴⁾		
Заказной номер	Номинальный ток	Размер	Заказной номер	Номинальный ток	Размер	Заказной номер	Номинальный ток/Размер	Заказной номер	Номинальный ток	Заказной номер	Номинальный ток	
А	А		А	А		А	А	А	А	А	А	
3NA3 810	25	00	3NE4 101	32	0	–	–	–	–	3RT10 25	35	
3NA3 820	50	00	3NE4 118	63	0	–	–	–	–	3RT10 34	45	
3NA3 830	100	00	3NE4 122	125	0	–	–	–	–	3RT10 44	90	
3NA3 140	200	1	3NE3 227	250	1	–	–	–	–	3TK50	190	
3NA3 144	250	1	3NE3 230-0B	315	1	–	–	–	–	3TK52	315	
3NA3 252	315	2	3NE3 233	450	1	–	–	–	–	3TK52	315	
3NA3 260	400	2	3NE3 333	450	2	–	–	–	–	3TK54	380	
3NA3 365	500	3	3NE3 335	560	2	–	–	–	–	3TK56	500	
3NA3 372	630	3	3NE3 338-8	800	2	–	–	–	–	2 x 3TK52	567	
3NA3 480 ³⁾⁶⁾	1000	4	Предохранители для защиты полупроводников aR (без защиты кабелей) уже входят в стандартный комплект поставки			3NH3 530	1000/4	3WN61	800	3 x 3TK52	788	
3NA3 682 ³⁾⁶⁾	1250	4a				3NH7 520	1250/4a	3WN62	1000	3 x 3TK54	950	
2 x 3NA3 475 ³⁾⁶⁾	800	4				3NH3 530	1000/4	3WN63	1250	3 x 3TK56	1250	
2 x 3NA3 480 ³⁾⁶⁾	1000	4				3NH3 530	1000/4	3WN65	2000	3 x 3TK15	1950	
до 500 В	до 600 В											
3NA3 814	3NA3 814-6	35	00	3NE4 102	40	0	–	–	–	3RT10 25	35	
3NA3 820	3NA3 820-6	50	00	3NE4 118	63	0	–	–	–	3RT10 34	45	
3NA3 824	3NA3 824-6	80	00	3NE4 121	100	0	–	–	–	3RT10 44	90	
3NA3 830	3NA3 830-6	100	00	3NE3 222	125	1	–	–	–	3RT10 44	90	
3NA3 136	3NA3 136-6	160	1	3NE3 224	160	1	–	–	–	3TK50	190	
3NA3 144	3NA3 144-6	250	2	3NE3 230-0B	315	1	–	–	–	3TK52	315	
3NA3 252	3NA3 252-6	315	2	3NE3 231	350	1	–	–	–	3TK52	315	
3NA3 260	3NA3 260-6	400	2	3NE3 333	450	2	–	–	–	3TK52	315	
3NA3 365	3NA3 365-6	500	3	3NE3 334-0B	500	2	–	–	–	3TK54	380	
3NA3 372	3NE1 436-0	630	3	3NE3 336	630	2	–	–	–	3TK56	500	
3NA3 480 ³⁾⁶⁾		1000	4	Предохранители для защиты полупроводников aR (без защиты кабелей) уже входят в стандартный комплект поставки			3NH3 530	1000/4	3WN61	800	2 x 3TK54	684
3NA3 682 ³⁾⁶⁾		1250	4a				3NH7 520	1250/4a	3WN62	1000	3 x 3TK54	950
2 x 3NA3 475 ³⁾⁶⁾		800	4				3NH3 530	1000/4	3WN63	1250	3 x 3TK56	1250
2 x 3NA3 475 ³⁾⁶⁾		800	4				3NH3 530	1000/4	3WN64	1600	3 x 3TK56	1250
2 x 3NA3 480 ³⁾⁶⁾		1000	4				3NH3 530	1000/4	3WN65	2000	3 x 3TK15	1950
3NA3 136-6		160	1	3NE3 224	160	1	–	–	–	3RT14 46	135	
3NA3 144-6		250	2	3NE3 230-0B	315	1	–	–	–	3TK50	190	
3NA3 252-6		315	2	3NE3 231	350	1	–	–	–	3TK52	315	
3NA3 365-6		500	3	3NE3 335	560	2	–	–	–	3TK54	380	
3NE1 436-0		630	3	3NE3 336	630	2	–	–	–	3TK56	500	
				Предохранители для защиты полупроводников aR (без защиты кабелей) уже входят в стандартный комплект поставки			–	–	3WN61	800	2 x 3TK54	684
							–	–	3WN62	1000	3 x 3TK54	950
							–	–	3WN63	1250	3 x 3TK56	1250
							–	–	3WN64	1600	3 x 3TK56	1250
							–	–	3WN65	2000	3 x 3TK15	1950

1) Не обеспечивают 100% защиту для блоков выпрямления со стороны питания.

2) Поперечное сечение кабеля должно быть согласно DIN VDE 0100, VDE 0298 Часть 4 и вытравляется по номинальному току предохранителя.

3) См. Каталог "Низковольтная коммутационная аппаратура". Используется для преобразователей питающихся от сети с индуктивностью $\geq 3\%$ относительно сопротивления преобразователя, т.е. если отношение мощности КЗ сети к номинальной мощности привода 33:1 или 100:1 и используется 2% дроссель.

$$\text{Сопротивление блока выпрямления: } z = \frac{U}{\sqrt{3} \cdot I_{\text{DN}}}$$

4) См. Каталог "Низковольтная коммутационная аппаратура".

5) Размер и количество зависят от типа используемых предохранителей. Более подробную информацию см. в Каталоге "Низковольтная коммутационная аппаратура".

6) Кабели можно защищать с помощью автоматического выключателя с соответствующей защитой. См. Каталог "Низковольтная коммутационная аппаратура".

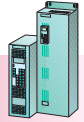
Внимание:
При выборе необходимо учитывать влияние температуры окружающей среды на отключающую способность.

SIMOVERT MASTERDRIVES Vector Control

Компактные и встраиваемые блоки 6SE70

Рекомендуемые компоненты системы для блоков выпрямления/рекуперации с ПВ рекуперации 25 %

Компактные и встраиваемые блоки



Данные для выбора и заказа

Номинальная мощность кВт	Блок выпрямления/рекуперации Заказной номер	Помехоподавляющий фильтр Заказной номер	Коммутационный дроссель ¹⁾ u _D = 2 %			Коммутационный дроссель ¹⁾ u _D = 4 %		
			Р _v 50/60 Гц Вт	Номинальный ток А	Заказной номер	Р _v 50/60 Гц Вт	Номинальный ток А	Заказной номер

Напряжение питания 3 AC от 380 В до 480 В, можно использовать для 3 AC от 200 В до 230 В

			400/480 В, 50/60 Гц			400/480 В, 50/60 Гц		
7,5	6SE7022-1EC85-1AA0	6SE7023-4ES87-0FB1 ²⁾	4EP36 00-4US	52/ 57	18	4EP37 00-7US	57/ 60	18
15	6SE7024-1EC85-1AA0	6SE7023-4ES87-0FB1 ²⁾	4EP37 00-2US	57/ 60	35,5	4EP39 00-5US	82/ 87	35,5
37	6SE7028-6EC85-1AA0	6SE7027-2ES87-0FB1 ²⁾	4EP39 00-2US	82/ 87	80	4EU24 52-4UA00	154/163	80
75	6SE7031-7EE85-1AA0	6SE7031-8ES87-0FA0 ²⁾	4EU24 52-2UA00	154/163	160	4EU27 52-1UB00	253/275	160
90	6SE7032-2EE85-1AA0	6SE7031-8ES87-0FA0 ²⁾	4EU25 52-4UA00	187/201	200	4EU27 52-2UB00	253/275	200
132	6SE7033-1EE85-1AA0	6SE7033-2ES87-0FA1 ²⁾	4EU27 52-0UB00	253/275	280	4EU30 52-7UA00	334/367	280
160	6SE7033-8EE85-1AA0	6SE7033-2ES87-0FA1 ²⁾	4EU27 52-7UA00	253/275	315	4EU30 52-8UA00	334/367	355
200	6SE7034-6EE85-1AA0	6SE7036-0ES87-0FA1 ²⁾	4EU27 52-8UA00	253/275	400	4EU36 52-3UB00	450/495	400
250	6SE7036-1EE85-1AA0	6SE7036-0ES87-0FA1 ²⁾	4EU30 52-5UA00	334/367	560	4EU36 52-4UB00	450/495	560
400	6SE7038-2EH85-1AA0	6SE7041-0ES87-0FA1 ²⁾	4EU36 52-8UA00	450/495	720	4EU39 51-6UA00	570/627	710
500	6SE7041-0EH85-1AA0	6SE7041-0ES87-0FA1 ²⁾	4EU36 52-0UB00	450/495	910	4EU39 51-1UB00	570/627	910
630	6SE7041-3EK85-1A□0	6SE7041-6ES87-0FA1 ²⁾	4EU36 52-7UC00	450/495	1120	4EU43 51-3UB00	750/830	1120
800	6SE7041-8EK85-1A□0	6SE7041-6ES87-0FA1 ²⁾	4EU39 51-0UC00	570/627	1600	4EU43 51-5UB00	750/830	1600

Напряжение питания 3 AC от 500 В до 600 В

			500 В, 50 Гц			500 В, 50 Гц		
11	6SE7022-7FC85-1AA0	B84143-A25-R21 ²⁾ §)	4EP36 00-3US	52	22,4	4EP38 00-8US	67	22,4
22	6SE7024-1FC85-1AA0	B84143-A36-R21 ²⁾ §)	4EP37 00-1US	57	35,5	4EP40 01-0US	96	35,5
37	6SE7027-2FC85-1AA0	B84143-A80-R21 ²⁾ §)	4EP39 00-1US	82	63	4EU24 52-5UA00	154	63
55	6SE7028-8FC85-1AA0	B84143-A80-R21 ²⁾ §)	4EP40 00-1US	96	80	4EU25 52-1UB00	187	80
90	6SE7031-5FE85-1AA0	B84143-A150-R21 ²⁾ §)	4EU24 52-1UA00	154	140	4EU27 52-3UB00	253	140
132	6SE7032-4FE85-1AA0	B84143-B 250-S□□ ³⁾	4EU25 52-6UA00	187	200	4EU30 52-0UB00	334	200
160	6SE7032-7FE85-1AA0	B84143-B 250-S□□ ³⁾	4EU27 52-2UA00	253	250	4EU30 52-1UB00	334	250
200	6SE7033-5FE85-1AA0	B84143-B 320-S□□ ³⁾	4EU27 52-3UA00	253	315	4EU36 52-5UB00	450	315
250	6SE7034-2FE85-1AA0	B84143-B 600-S□□ ³⁾	4EU27 52-4UA00	253	400	4EU36 52-6UB00	450	400
315	6SE7035-4FE85-1AA0	B84143-B 600-S□□ ³⁾	4EU30 52-2UA00	334	450	4EU36 52-7UB00	450	500
450	6SE7037-7FH85-1AA0	B84143-B1000-S□□ ³⁾	4EU36 52-3UA00	450	710	4EU39 51-7UA00	570	710
630	6SE7041-0FH85-1AA0	B84143-B1000-S□□ ³⁾	4EU36 52-4UA00	450	910	4EU43 51-5UA00	750	910
800	6SE7041-3FK85-1A□0	B84143-B1600-S□□ ³⁾	4EU39 52-5UB00	570	1120	4EU45 51-5UA00	840	1120
900	6SE7041-5FK85-1A□0	B84143-B1600-S□□ ³⁾	4EU39 51-7UB00	570	1250	4EU45 51-6UA00	840	1250
1100	6SE7041-8FK85-1A□0	B84143-B1600-S□□ ³⁾	4EU43 51-2UB00	750	1600	4EU47 51-3UA00	965	1600

Напряжение питания 3 AC от 660 В до 690 В

			690 В, 50 Гц			690 В, 50 Гц		
110	6SE7031-4HE85-1AA0	B84143-B 250-S□□ ³⁾	4EU25 52-3UA00	187	125	4EU27 52-4UB00	253	125
160	6SE7032-2HE85-1AA0	B84143-B 250-S□□ ³⁾	4EU27 52-6UA00	253	224	4EU36 52-8UB00	450	224
200	6SE7032-7HE85-1AA0	B84143-B 320-S□□ ³⁾	4EU27 52-6UA00	253	315	4EU36 52-8UB00	450	315
315	6SE7034-2HE85-1AA0	B84143-B 600-S□□ ³⁾	4EU3052-4UA00	334	400	4EU39 51-8UA00	570	400
400	6SE7035-3HE85-1AA0	B84143-B 600-S□□ ³⁾	4EU36 52-5UA00	450	500	4EU39 51-0UB00	570	500
630	6SE7037-7HH85-1AA0	B84143-B1000-S□□ ³⁾	4EU36 52-7UA00	450	710	4EU43 51-6UA00	750	710
800	6SE7041-0HH85-1AA0	B84143-B1000-S□□ ³⁾	4EU39 51-0UA00	570	910	4EU45 51-3UA00	840	910
1000	6SE7041-3HK85-1A□0	B84143-B1600-S□□ ³⁾	4EU39 51-6UB00	570	1120	4EU47 51-2UA00	965	1120
1100	6SE7041-5HK85-1A□0	B84143-B1600-S□□ ³⁾	4EU43 51-0UB00	750	1250	4EU50 51-1UA00	1180	1250
1500	6SE7041-8HK85-1A□0	B84143-B1600-S□□ ³⁾	4EU45 51-4UA00	840	1600	4EU52 51-1UA00	1350	1600

Блок выпрямления/рекуперации	A
Блок выпрямления/рекуперации для параллельного подключения	D
для заземленных сетей 500 В (TT и TN)	2 0
для заземленных сетей 690 В (TT и TN)	2 1
для не заземленных и изолированных сетей от 380 В до 690 В (IT)	2 4

1) Коммутационные дроссели для преобразователей и блоков выпрямления см. в Каталоге DA 93.3.

2) Можно использовать только в заземленных сетях (TT и TN).

3) Подробную информацию по фильтрам можно получить от EPCOS (www.epcos.de) на www4.ad.siemens.de. При появлении сообщения "Введите ID" ("Entry ID") введите число: 65 67 129.



Компактные и
встраиваемые блоки

SIMOVERT MASTERDRIVES Vector Control

Компактные и встраиваемые блоки 6SE70

Рекомендуемые компоненты системы для блоков
выпрямления/рекуперации с ПВ рекуперации 25 %

Обратные автотрансформаторы¹⁾

длительность работы 25 %	P_v 50/60 Гц	длительность работы 25 %	P_v 50/60 Гц
Заказной номер	кВт	Заказной номер	кВт

Можно использовать для 3 AC от 200 В до 230 В

от 380 В до 415 В, 50/60 Гц

4AP25 95-0UA11-8A	0,35
4AP27 95-0UA01-8A	0,45
4AP30 95-0UA01-8A	0,65
4AU39 95-0UA51-8A	2,20
4AU39 95-0UA61-8A	2,20
4BU43 95-0UA41-8A	2,70
4BU45 95-0UA61-8A	2,80
4BU47 95-0UA61-8A	3,00
4BU51 95-0UA31-8A	6,00
4BU53 95-0UA61-8A	6,20
4BU54 95-0UA21-8A	7,30
4BU56 95-0UA41-8A	8,00
4BU58 95-0UA51-8A	14,8

от 440 В до 480 В, 60 Гц

4AP25 95-0UA21-8A	0,35
4AP27 95-0UA51-8A	0,45
4AP30 95-0UA71-8A	0,65
4AU36 95-0UA21-8A	1,70
4AU39 95-0UB01-8A	2,20
4BU43 95-0UA51-8A	2,70
4BU45 95-0UA71-8A	2,80
4BU47 95-0UA71-8A	3,00
4BU51 95-0UA41-8A	6,00
4BU52 95-0UA41-8A	6,20
4BU54 95-0UA31-8A	7,30
4BU55 95-0UA31-8A	7,50
4BU56 95-0UA51-8A	8,00

500 В, 50/60 Гц

4AP27 95-0UA61-8A	0,45
4AP27 95-0UA71-8A	0,45
4AP30 95-0UA81-8A	0,65
4AU36 95-0UA31-8A	1,70
4AU39 95-0UB11-8A	2,20
4BU43 95-0UA61-8A	2,70
4BU45 95-0UA81-8A	2,80
4BU45 95-0UB01-8A	2,80
4BU47 95-0UA81-8A	3,00
4BU51 95-0UA51-8A	6,00
4BU54 95-0UA41-8A	7,30
4BU55 95-0UA41-8A	7,50
4BU56 95-0UA61-8A	8,00
4BU58 95-0UA61-8A	8,00
4BU59 95-0UA21-8A	15,5

600 В, 60 Гц

4AP25 95-0UA01-8A	0,35
4AP27 95-0UA31-8A	0,45
4AP30 95-0UA61-8A	0,65
4AP30 95-0UA61-8A	0,65
4AU39 95-0UA41-8A	2,20
4BU43 95-0UA11-8A	2,70
4BU43 95-0UA21-8A	2,70
4BU45 95-0UA41-8A	2,80
4BU47 95-0UA41-8A	3,00
4BU51 95-0UA21-8A	6,00
4BU53 95-0UA41-8A	6,20
4BU55 95-0UA21-8A	7,50
4BU56 95-0UA21-8A	8,00
4BU56 95-0UA21-8A	8,00
4BU56 95-0UA21-8A	по запросу
4BU59 95-0UA21-8A	по запросу

690 В, 50/60 Гц

4BU43 95-0UA31-8A	2,70
4BU45 95-0UA51-8A	2,80
4BU47 95-0UA51-8A	3,00
4BU52 95-0UA31-8A	6,00
4BU53 95-0UA51-8A	6,20
4BU56 95-0UA31-8A	8,00
4BU58 95-0UA41-8A	14,8
4BU59 95-0UA11-8A	15,5
4BU60 95-0UA31-8A	16,3
4BU62 95-0UA41-8A	20,2

1) Трансформатор:
Базовое время цикла работы 22 мин., т.е.
При длительности работы в режиме рекуперации 25 %, максимум 5,5 мин. для режима рекуперации и 16,5 мин. для режима выпрямления.

SIMOVERT MASTERDRIVES Vector Control

Компактные и встраиваемые блоки 6SE70

Рекомендуемые компоненты системы для блоков выпрямления/рекуперации с ПВ рекуперации 100 %

Компактные и встраиваемые блоки



Данные для выбора и заказа

Номи- нальная мощность	Блок выпрямления/рекуперации	Выключатель- разъединитель ²⁾	Выключатель-разъединитель с держателями под предохранители ¹⁾²⁾			Разъединитель с держателями под предохранители ¹⁾²⁾				
			Номи- нальный ток	Номи- нальный ток	Макс. размер предохра- нителя	Номи- нальный ток	Макс. размер предохра- нителя	Номи- нальный ток	Макс. размер предохра- нителя	
кВт	Заказной номер	Заказной номер	A	Заказной номер	A		Заказной номер	A		
Напряжение питания 3 AC от 380 В до 480 В, можно использовать для 3 AC от 200 В до 230 В										
7,5	6SE7022-1EC85-1AA0	3KA50 30-1EE01	63	3KL55 30-1EB01	250	0; 1; 2	3NP42 70-OCA01	250	0; 1	
15	6SE7024-1EC85-1AA0	3KA50 30-1EE01	63	3KL55 30-1EB01	250	0; 1; 2	3NP42 70-OCA01	250	0; 1	
37	6SE7028-6EC85-1AA0	3KA53 30-1EE01	160	3KL55 30-1EB01	250	0; 1; 2	3NP42 70-OCA01	250	0; 1	
75	6SE7031-7EE85-1AA0	3KA55 30-1EE01	250	3KL55 30-1EB01	250	0; 1; 2	3NP42 70-OCA01	250	0; 1	
90	6SE7032-2EE85-1AA0	3KA55 30-1EE01	250	3KL55 30-1EB01	250	0; 1; 2	3NP42 70-OCA01	250	0; 1	
132	6SE7033-1EE85-1AA0	3KA57 30-1EE01	400	3KL57 30-1EB01	400	1; 2	3NP53 60-OCA00	400	1; 2	
160	6SE7033-8EE85-1AA0	3KA57 30-1EE01	400	3KL57 30-1EB01	400	1; 2	3NP53 60-OCA00	400	1; 2	
200	6SE7034-6EE85-1AA0	3KA58 30-1EE01	630	3KL61 30-1AB0	630	2; 3	3NP54 60-OCA00	630	2; 3	
250	6SE7036-1EE85-1AA0	3KA58 30-1EE01	630	3KL61 30-1AB0	630	2; 3	3NP54 60-OCA00	630	2; 3	
400	6SE7038-2EH85-1AA0	3KE45 30-0AA	1000	-	-	-	-	-	-	
500	6SE7041-0EH85-1AA0	②	1250	-	-	-	-	-	-	
630	6SE7041-3EK85-1A□0	②	1250	-	-	-	-	-	-	
800	6SE7041-8EK85-1A□0	②	1600	-	-	-	-	-	-	
Напряжение питания 3 AC от 500 В до 600 В										
11	6SE7022-7FC85-1AA0	3KA50 30-1EE01	63	3KL55 30-1EB01	250	0; 1; 2	3NP42 70-OCA01	250	0; 1	
22	6SE7024-1FC85-1AA0	3KA50 30-1EE01	63	3KL55 30-1EB01	250	0; 1; 2	3NP42 70-OCA01	250	0; 1	
37	6SE7027-2FC85-1AA0	3KA51 30-1EE01	80	3KL55 30-1EB01	250	0; 1; 2	3NP42 70-OCA01	250	0; 1	
55	6SE7028-8FC85-1AA0	3KA53 30-1EE01	160	3KL55 30-1EB01	250	0; 1; 2	3NP42 70-OCA01	250	0; 1	
90	6SE7031-5FE85-1AA0	3KA53 30-1EE01	160	3KL55 30-1EB01	250	0; 1; 2	3NP42 70-OCA01	250	0; 1	
132	6SE7032-4FE85-1AA0	3KA55 30-1EE01	250	3KL55 30-1EB01	250	0; 1; 2	3NP42 70-OCA01	250	0; 1	
160	6SE7032-7FE85-1AA0	3KA57 30-1EE01	400	3KL57 30-1EB01	400	1; 2	3NP53 60-OCA00	400	1; 2	
200	6SE7033-5FE85-1AA0	3KA57 30-1EE01	400	3KL57 30-1EB01	400	1; 2	3NP53 60-OCA00	400	1; 2	
250	6SE7034-2FE85-1AA0	3KA58 30-1EE01	630	3KL61 30-1AB0	630	2; 3	3NP54 60-OCA00	630	2; 3	
315	6SE7035-4FE85-1AA0	3KA58 30-1EE01	630	3KL61 30-1AB0	630	2; 3	3NP54 60-OCA00	630	2; 3	
450	6SE7037-7FH85-1AA0	3KE45 30-0AA	1000	-	-	-	-	-	-	
630	6SE7041-0FH85-1AA0	②	1250	-	-	-	-	-	-	
800	6SE7041-3FK85-1A□0	②	1600	-	-	-	-	-	-	
900	6SE7041-5FK85-1A□0	②	1600	-	-	-	-	-	-	
1100	6SE7041-8FK85-1A□0	②	2000	-	-	-	-	-	-	
Напряжение питания 3 AC от 660 В до 690 В										
110	6SE7031-4HE85-1AA0	3KA53 30-1EE01	160	3KL55 30-1EB01	250	0; 1; 2	3NP42 70-OCA01	250	0; 1	
160	6SE7032-2HE85-1AA0	3KA55 30-1EE01	250	3KL55 30-1EB01	250	0; 1; 2	3NP53 60-OCA00	400	1; 2	
200	6SE7032-7HE85-1AA0	3KA57 30-1EE01	400	3KL57 30-1EB01	400	1; 2	3NP53 60-OCA00	400	1; 2	
315	6SE7034-2HE85-1AA0	3KA58 30-1EE01	630	3KL61 30-1AB0	630	2; 3	3NP54 60-OCA00	630	2; 3	
400	6SE7035-3HE85-1AA0	3KA58 30-1EE01	630	3KL61 30-1AB0	630	2; 3	3NP54 60-OCA00	630	2; 3	
630	6SE7037-7HN85-1AA0	3KE45 30-0AA	1000	-	-	-	-	-	-	
800	6SE7041-0HN85-1AA0	②	1250	-	-	-	-	-	-	
1000	6SE7041-3HK85-1A□0	②	1600	-	-	-	-	-	-	
1100	6SE7041-5HK85-1A□0	②	1600	-	-	-	-	-	-	
1500	6SE7041-8HK85-1A□0	②	2000	-	-	-	-	-	-	

Блок выпрямления/рекуперации	A
Блок выпрямления/рекуперации для параллельного подключения	D

1) Выключатель-разъединитель: Обратите внимание на размер соответствующих предохранителей!

2) Можно использовать как опцию в зависимости от требований. Подробную информацию см. в Каталоге "Низковольтная коомутационная техника".

② Не поставляется фирмой Siemens.



Компактные и
встраиваемые блоки

SIMOVERT MASTERDRIVES Vector Control

Компактные и встраиваемые блоки 6SE70

Рекомендуемые компоненты системы для блоков
выпрямления/рекуперации с ПВ рекуперации 100 %

Предохранители для защиты кабелей Класс gL ¹ ґ)			Предохранители для защиты полупроводников Класс aR ² (включая защиту кабелей)			Предохранители согласно IEC/DIN ³)		Автоматический выключатель ⁴)		Главный контактор со стороны питания ⁴)		
Номи- нальный ток	Размер		Номи- нальный ток	Размер		Номи- нальный ток/Размер	Номи- нальный ток	Режим работы AC-1 55 °C	Номи- нальный ток			
Заказной номер	A	Заказной номер	A	Заказной номер	A	Заказной номер	A	Заказной номер	A			
3NA3 810	25	00	3NE4 101	32	0	–	–	3RT10 25	35			
3NA3 820	50	00	3NE4 118	63	0	–	–	3RT10 34	45			
3NA3 830	100	00	3NE4 122	125	0	–	–	3RT10 44	90			
3NA3 140	200	1	3NE3 227	250	1	–	–	3TK50	190			
3NA3 144	250	1	3NE3 230-0B	315	1	–	–	3TK52	315			
3NA3 252	315	2	3NE3 233	450	1	–	–	3TK54	380			
3NA3 260	400	2	3NE3 333	450	2	–	–	3TK56	500			
3NA3 365	500	3	3NE3 335	560	2	–	–	3TK56	500			
3NA3 372	630	3	3NE3 338-8	800	2	–	–	2 x 3TK54	684			
3NA3 480 ³⁾⁶⁾	1000	4	Предохранители для защиты полупроводников aR (без защиты кабелей) уже входят в стандартный комплект поставки	3NH3 530	1000/4	3WN62	1000	3 x 3TK52	788			
3NA3 682 ³⁾⁶⁾	1250	4a		3NH7 520	1250/4a	3WN63	1250	3 x 3TK56	1250			
2 x 3NA3 475 ³⁾⁶⁾	800	4		3NH3 530	1000/4	3WN64	1600	3 x 3TK56	1250			
2 x 3NA3 480 ³⁾⁶⁾	1000	4		3NH3 530	1000/4	3WN65	2000	3 x 3TK15	1950			
до 500 В		до 600 В										
3NA3 814	3NA3 814-6	35	00	3NE4 102	40	0	–	–	3RT10 25	35		
3NA3 820	3NA3 820-6	50	00	3NE4 118	63	0	–	–	3RT10 34	45		
3NA3 824	3NA3 824-6	80	00	3NE4 121	100	0	–	–	3RT10 44	90		
3NA3 830	3NA3 830-6	100	00	3NE3 222	125	1	–	–	3RT10 44	90		
3NA3 136	3NA3 136-6	160	1	3NE3 224	160	1	–	–	3TK50	190		
3NA3 144	3NA3 144-6	250	2	3NE3 230-0B	315	1	–	–	3TK52	315		
3NA3 252	3NA3 252-6	315	2	3NE3 231	350	1	–	–	3TK52	315		
3NA3 260	3NA3 260-6	400	2	3NE3 333	450	2	–	–	3TK54	380		
3NA3 365	3NA3 365-6	500	3	3NE3 334-0B	500	2	–	–	3TK56	500		
3NA3 372	3NE1 436-0	630	3	3NE3 336	630	2	–	–	2 x 3TK54	684		
3NA3 480 ³⁾⁶⁾		1000	4	Предохранители для защиты полупроводников aR (без защиты кабелей) уже входят в стандартный комплект поставки	3NH3 530	1000/4	3WN61	800	2 x 3TK56	900		
3NA3 682 ³⁾⁶⁾		1250	4a		3NH7 520	1250/4a	3WN63	1250	3 x 3TK56	1250		
2 x 3NA3 475 ³⁾⁶⁾		800	4		3NH3 530	1000/4	3WN64	1600	3 x 3TK56	1250		
2 x 3NA3 475 ³⁾⁶⁾		800	4		3NH3 530	1000/4	3WN64	1600	3 x 3TK14	1410		
2 x 3NA3 480 ³⁾⁶⁾		1000	4		3NH3 530	1000/4	3WN65	2000	3 x 3TK15	1950		
3NA3 136-6		160	1	3NE3 224	160	1	–	–	3TK50	190		
3NA3 144-6		250	2	3NE3 230-0B	315	1	–	–	3TK52	315		
3NA3 252-6		315	2	3NE3 231	350	1	–	–	3TK52	315		
3NA3 365-6		500	3	3NE3 335	560	2	–	–	3TK56	500		
3NE1 436-6		630	3	3NE3 336	630	2	–	–	2 x 3TK54	684		
							–	–	3WN61	800	2 x 3TK56	900
							–	–	3WN63	1250	3 x 3TK56	1250
							–	–	3WN64	1600	3 x 3TK56	1250
							–	–	3WN64	1600	3 x 3TK14	1410
							–	–	3WN65	2000	3 x 3TK15	1950

1) Не обеспечивают 100% защиту для блоков выпрямления со стороны питания.

2) Поперечное сечение кабеля должно быть согласно DIN VDE 0100, VDE 0298 Часть 4 и выбирается по номинальному току предохранителя.

3) См. Каталог "Низковольтная коммутационная аппаратура". Используется для преобразователей питающихся от сети с индуктивностью ≥ 3% относительно сопротивления преобразователя, т.е. если отношение мощности КЗ сети к номинальной мощности привода 33:1 или 100:1 и используется 2% дроссель.

Сопротивление блока выпрямления:

$$Z = \frac{U}{\sqrt{3} \cdot I_{DN}}$$

4) См. Каталог "Низковольтная коммутационная аппаратура".

5) Размер и количество зависят от типа используемых предохранителей. Более подробную информацию см. в Каталоге "Низковольтная коммутационная аппаратура".

6) Кабели можно защищать с помощью автоматического выключателя с соответствующей защитой. См. Каталог "Низковольтная коммутационная аппаратура".

Внимание:

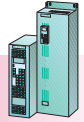
При выборе необходимо учитывать влияние температуры окружающей среды на отключающую способность.

SIMOVERT MASTERDRIVES Vector Control

Компактные и встраиваемые блоки 6SE70

Рекомендуемые компоненты системы для блоков выпрямления/рекуперации с ПВ рекуперации 100 %

Компактные и встраиваемые блоки



Данные для выбора и заказа

Номинальная мощность кВт	Блок выпрямления/рекуперации Заказной номер	Помехоподавляющий фильтр Заказной номер	Коммутационный дроссель ¹⁾ U _D = 2 %		Коммутационный дроссель ¹⁾ U _D = 4 %	
			P _V 50/60 Гц Вт	Номинальный ток А	P _V 50/60 Гц Вт	Номинальный ток А

Напряжение питания 3 AC от 380 В до 480 В, можно использовать для 3 AC от 200 В до 230 В

			400/480 В, 50/60 Гц		400/480 В, 50/60 Гц			
7,5	6SE7022-1EC85-1AA0	6SE7023-4ES87-0FB1 ²⁾	4EP36 01-0US	52/ 57	22,5	4EP38 01-0US	67/ 71	22,5
15	6SE7024-1EC85-1AA0	6SE7027-2ES87-0FB1 ²⁾	4EP38 01-1US	67/ 71	45	4EP40 01-1US	96/103	45
37	6SE7028-6EC85-1AA0	6SE7031-0ES87-0FA0 ²⁾	4EP40 01-3US	96/103	91	4EU25 52-2UB00	187/201	91
75	6SE7031-7EE85-1AA0	6SE7031-8ES87-0FA0 ²⁾	4EU25 52-4UA00	187/201	200	4EU27 52-2UB00	253/275	200
90	6SE7032-2EE85-1AA0	6SE7033-2ES87-0FA1 ²⁾	4EU25 52-8UA00	187/201	224	4EU27 52-5UB00	253/275	224
132	6SE7033-1EE85-1AA0	6SE7033-2ES87-0FA1 ²⁾	4EU27 52-7UA00	253/275	315	4EU30 52-3UB00	334/367	315
160	6SE7033-8EE85-1AA0	6SE7036-0ES87-0FA1 ²⁾	4EU27 52-8UA00	253/275	400	4EU30 52-8UA00	334/367	355
200	6SE7034-6EE85-1AA0	6SE7036-0ES87-0FA1 ²⁾	4EU30 52-4UB00	334/367	500	4EU36 52-5UC00	450/495	500
250	6SE7036-1EE85-1AA0	6SE7041-0ES87-0FA1 ²⁾	4EU30 52-6UA00	334/367	630	4EU36 52-6UC00	450/495	630
400	6SE7038-2EH85-1AA0	6SE7041-0ES87-0FA1 ²⁾	4EU36 52-0UB00	450/495	910	4EU39 51-1UB00	570/627	910
500	6SE7041-0EH85-1AA0	6SE7041-0ES87-0FA1 ²⁾	4EU36 52-7UC00	450/495	1120	4EU43 51-3UB00	750/830	1120
630	6SE7041-3EK85-1A□□	6SE7041-6ES87-0FA1 ²⁾	4EU39 51-8UB00	570/627	1400	4EU43 51-4UB00	750/830	1500
800	6SE7041-8EK85-1A□□	6SE7041-6ES87-0FA1 ²⁾	по запросу		1800	по запросу		1800

Напряжение питания 3 AC от 500 В до 600 В

			500 В, 50 Гц		500 В, 50 Гц			
11	6SE7022-7FC85-1AA0	B84143-A36-R21 ²⁾ Ⓢ	4EP37 00-7US	57	31,5	4EP40 01-0US	96	35,5
22	6SE7024-1FC85-1AA0	B84143-A50-R21 ²⁾ Ⓢ	4EP38 01-2US	67	45	4EP40 01-2US	96	45
37	6SE7027-2FC85-1AA0	B84143-A80-R21 ²⁾ Ⓢ	4EP40 00-1US	96	80	4EU25 52-1UB00	187	80
55	6SE7028-8FC85-1AA0	B84143-A120-R21 ²⁾ Ⓢ	4EP40 00-2US	96	100	4EU25 52-3UB00	187	100
90	6SE7031-5FE85-1AA0	B84143-A150-R21 ²⁾ Ⓢ	4EU25 52-2UA00	187	160	4EU27 52-6UB00	253	160
132	6SE7032-4FE85-1AA0	B84143-B 250-S□□ ²⁾ Ⓢ	4EU27 52-2UA00	253	250	4EU30 52-1UB00	334	250
160	6SE7032-7FE85-1AA0	B84143-B 320-S□□ ²⁾ Ⓢ	4EU27 52-3UA00	253	315	4EU36 52-5UB00	450	315
200	6SE7033-5FE85-1AA0	B84143-B 600-S□□ ²⁾ Ⓢ	4EU27 52-4UA00	253	400	4EU36 52-6UB00	450	400
250	6SE7034-2FE85-1AA0	B84143-B 600-S□□ ²⁾ Ⓢ	4EU30 52-2UA00	334	450	4EU36 52-7UB00	450	500
315	6SE7035-4FE85-1AA0	B84143-B 600-S□□ ²⁾ Ⓢ	4EU30 52-5UB00	334	560	4EU39 51-4UB00	570	560
450	6SE7037-7FH85-1AA0	B84143-B1000-S□□ ²⁾ Ⓢ	по запросу		800	по запросу		800
630	6SE7041-0FH85-1AA0	B84143-B1000-S□□ ²⁾ Ⓢ	4EU39 51-5UB00	570	1120	4EU45 51-5UA00	840	1120
800	6SE7041-3FK85-1A□□	B84143-B1600-S□□ ²⁾ Ⓢ	4EU39 51-7UB00	570	1250	4EU45 51-6UA00	840	1250
900	6SE7041-5FK85-1A□□	B84143-B1600-S□□ ²⁾ Ⓢ	4EU43 51-2UB00	750	1600	4EU47 51-3UA00	965	1600
1100	6SE7041-8FK85-1A□□	B84143-B2500-S□□ ²⁾ Ⓢ	по запросу		2000	по запросу		2000

Напряжение питания 3 AC от 660 В до 690 В

			690 В, 50 Гц		690 В, 50 Гц			
110	6SE7031-4HE85-1AA0	B84143-B 250-S□□ ²⁾ Ⓢ	4EU25 52-0UB00	187	160	4EU30 52-2UB00	334	180
160	6SE7032-2HE85-1AA0	B84143-B 250-S□□ ²⁾ Ⓢ	4EU27 52-6UA00	253	224	4EU36 52-8UB00	450	224
200	6SE7032-7HE85-1AA0	B84143-B 320-S□□ ²⁾ Ⓢ	4EU27 52-6UA00	253	315	4EU36 52-8UB00	450	315
315	6SE7034-2HE85-1AA0	B84143-B 600-S□□ ²⁾ Ⓢ	4EU30 52-4UA00	334	400	4EU39 51-8UA00	570	400
400	6SE7035-3HE85-1AA0	B84143-B 600-S□□ ²⁾ Ⓢ	4EU36 52-4UC00	450	560	4EU39 51-4UB00	570	560
630	6SE7037-7HH85-1AA0	B84143-B1000-S□□ ²⁾ Ⓢ	по запросу		800	по запросу		800
800	6SE7041-0HH85-1AA0	B84143-B1000-S□□ ²⁾ Ⓢ	4EU39 51-6UB00	570	1120	4EU47 51-2UA00	965	1120
1000	6SE7041-3HK85-1A□□	B84143-B1600-S□□ ²⁾ Ⓢ	4EU43 51-0UB00	750	1250	4EU50 51-1UA00	1180	1250
1100	6SE7041-5HK85-1A□□	B84143-B1600-S□□ ²⁾ Ⓢ	4EU45 51-4UA00	840	1600	4EU52 51-1UA00	1350	1600
1500	6SE7041-8HK85-1A□□	B84143-B1600-S□□ ²⁾ Ⓢ	по запросу		2000	по запросу		2000

Блок выпрямления/рекуперации	A
Блок выпрямления/рекупер. для паралл. подкл.	D
для заземленных сетей 500 В (TT и TN)	20
для заземленных сетей 690 В (TT и TN)	21
для не заземленных и изолированных сетей (IT) от 380 В до 690 В	24

1) Коммутационные дроссели для преобразователей и блоков выпрямления см. в Каталоге DA 93.3.

2) Можно использовать только в заземленных сетях (TT и TN).

3) Подробную информацию по фильтрам можно получить от EPCOS (www.epcos.de) на www4.ad.siemens.de. При появлении сообщения "Введите ID" ("Entry ID") введите число: 65 67 129.



Компактные и
встраиваемые блоки

SIMOVER MASTERDRIVES Vector Control

Компактные и встраиваемые блоки 6SE70

Рекомендуемые компоненты системы для блоков
выпрямления/рекуперации с ПВ рекуперации 100 %

Обратные автотрансформаторы

длительность работы 100 %	P_v 50/60 Гц	длительность работы 100 %	P_v 50/60 Гц
Заказной номер	кВт	Заказной номер	кВт

Можно использовать для 3 AC от 200 В до 230 В

от 380 В до 415 В, 50/60 Гц

от 440 В до 480 В, 60 Гц

4AP27 95-0UA11-8A	0,15	4AP27 95-0UA21-8A	0,15
4AP30 95-0UA11-8A	0,20	4AP30 95-0UA21-8A	0,20
4AU39 95-0UA01-8A	0,60	4AU39 95-0UA11-8A	0,60
4BU45 95-0UA01-8A	0,90	4BU43 95-0UA01-8A	0,80
4BU45 95-0UA11-8A	0,90	4BU45 95-0UA21-8A	0,90
4BU47 95-0UA01-8A	1,00	4BU47 95-0UA11-8A	1,00
4BU52 95-0UA01-8A	1,70	4BU51 95-0UA01-8A	1,60
4BU53 95-0UA01-8A	1,80	4BU53 95-0UA11-8A	1,80
4BU54 95-0UA11-8A	2,10	4BU54 95-0UA01-8A	2,10
4BU56 95-0UA01-8A	2,30	4BU56 95-0UA11-8A	2,30
4BU58 95-0UA01-8A	4,10	4BU58 95-0UA11-8A	4,10
4BU60 95-0UA01-8A	4,60	4BU59 95-0UA01-8A	4,40
4BU62 95-0UA01-8A	5,70	по запросу	

500 В, 50/60 Гц

600 В, 60 Гц

4AP30 95-0UA31-8A	0,20	4AP30 95-0UA51-8A	0,20
4AU36 95-0UA41-8A	0,48	4AU36 95-0UA01-8A	0,48
4AU39 95-0UA21-8A	0,60	4AU36 95-0UA11-8A	0,48
4AU39 95-0UA31-8A	0,60	по запросу	
4BU45 95-0UA31-8A	0,90	по запросу	
4BU47 95-0UA21-8A	1,00	по запросу	
4BU51 95-0UA11-8A	1,60	по запросу	
4BU52 95-0UA11-8A	1,70	по запросу	
4BU53 95-0UA21-8A	1,80	по запросу	
4BU55 95-0UA01-8A	2,20	по запросу	
4BU58 95-0UA21-8A	4,10	по запросу	
4BU60 95-0UA11-8A	4,60	по запросу	
4BU62 95-0UA11-8A	5,70	по запросу	
4BU62 95-0UA21-8A	5,70	по запросу	
4BU64 95-0UA01-8A	6,40	по запросу	

690 В, 50/60 Гц

4BU47 95-0UA31-8A	1,00
4BU52 95-0UA21-8A	1,70
4BU53 95-0UA31-8A	1,80
4BU55 95-0UA11-8A	2,20
4BU58 95-0UA31-8A	4,10
4BU60 95-0UA21-8A	4,60
4BU62 95-0UA31-8A	5,70
4BU63 95-0UA01-8A	6,00
4BU64 95-0UA11-8A	6,40
4BU65 95-0UA01-8A	6,80

3

SIMOVERT MASTERDRIVES Vector Control

Компактные и встраиваемые блоки 6SE70

Рекомендуемые компоненты системы для блоков торможения и тормозных резисторов

Компактные и встраиваемые блоки



Данные для выбора и заказа

Номинальная мощность P ₂₀	Компоненты для блоков торможения ¹⁾	Разъединитель с держателями под предохранители для подсоединения к шине постоянного тока			Предохранители для блоков торможения		
			Номинальный ток	Макс размер предохранителя	Номинальный ток	Размер	
кВт	Заказной номер	Заказной номер	A		Заказной номер	A	
Напряжение постоянного тока DC от 270 В до 310 В							
5	6SE7021-6CS87-2DA0	3NP40 10-0CH01	100	00	2 x 3NE1 814-0	20	000
10	6SE7023-2CA87-2DA0	3NP40 10-0CH01	100	00	2 x 3NE1 817-0	50	000
20	6SE7026-3CA87-2DA0	3NP40 10-0CH01	100	00	2 x 3NE1 820-0	80	000
Напряжение постоянного тока DC от 510 В до 650 В							
5	6SE7018-0ES87-2DA0	3NP42 70-0CA01	250	0; 1	2 x 3NE4 101	32	0
10	6SE7021-6ES87-2DA0	3NP42 70-0CA01	250	0; 1	2 x 3NE4 101	32	0
20	6SE7023-2EA87-2DA0	3NP42 70-0CA01	250	0; 1	2 x 3NE4 102	40	0
50	6SE7028-0EA87-2DA0	3NP42 70-0CA01	250	0; 1	2 x 3NE4 121	100	0
100	6SE7031-6EB87-2DA0	3NP42 70-0CA01	250	0; 1	2 x 3NE3 225	200	1
170	6SE7032-7EB87-2DA0	3NP53 60-0CA00	400	0; 1	2 x 3NE3 230-0B	315	1
Напряжение постоянного тока DC от 675 В до 810 В							
5	6SE7016-4FS87-2DA0	3NP42 70-0CA01	250	0; 1	2 x 3NE4 101	32	0
10	6SE7021-3FS87-2DA0	3NP42 70-0CA01	250	0; 1	2 x 3NE4 101	32	0
50	6SE7026-4FA87-2DA0	3NP42 70-0CA01	250	0; 1	2 x 3NE4 120	80	0
100	6SE7031-3FB87-2DA0	3NP42 70-0CA01	250	0; 1	2 x 3NE3 224	160	1
200	6SE7032-5FB87-2DA0	3NP 53 60-0CA00	400	1; 2	2 x 3NE3 230-0B	315	1
Напряжение постоянного тока DC от 890 В до 930 В							
50	6SE7025-3HA87-2DA0	3NP42 70-0CA01	250	0; 1	2 x 3NE4 118	63	0
200	6SE7032-1HB87-2DA0	3NP42 70-0CA01	250	0; 1	2 x 3NE3 227	250	1

1) Блоки торможения, подключенные в параллель к шине постоянного тока или нескольким преобразователям, должны подключаться через указанные предохранители.



Компактные и
встраиваемые блоки

SIMOVERT MASTERDRIVES Vector Control

Компактные и встраиваемые блоки 6SE70

Механические компоненты системы

Данные для выбора и заказа

Панели для увеличения степени защиты встраиваемых блоков

Блоки могут поставляться с подсоединенной панелью.

См. Раздел "Другие опции".

Описание	Размер	Заказной номер	Габаритные размеры Ш x В x Г мм	Вес кг
Панель IP 20 (комплект оборудования для модернизации)				
Для преобразователей и инверторов без РМУ ¹⁾	E	6SE7090-0XE87-3AC0	270 x 1050 x 370	15
	F	6SE7090-0XF87-3AC0	360 x 1050 x 370	17
	G	6SE7090-0XG87-3AC0	508 x 1450 x 480	25
Для блоков выпрямления	E	6SE7090-0XE85-0TC0	270 x 1050 x 370	15
Для блоков выпрямления/рекуперации без РМУ ¹⁾	E	6SE7090-0XE85-1TC0	270 x 1050 x 370	15

G рейки для монтажа компактных блоков

Поставщик	Длина	Заказной номер
G-рейка EN 50 035, сталь		
Phoenix Contact, Blomberg	2 м	12 01 002
Wieland, Bamberg	2 м	98.190.0000.0
Weidmüller GmbH u. Co., Paderborn	5 x 2 м	05 1440
Weidmüller GmbH u. Co., Paderborn	10 x 1 м	05 1441

DIN рейки 35 мм для монтажа модулей интерфейса, например ATI, DTI, SCI

Поставщик	Длина	Заказной номер
DIN рейка EN 50 022		
Siemens AG (I-Center)	0,5 м	8GR4 926
Siemens AG (I-Center)	1 м	8GR4 928

Система крепления шин

Слующие стандартные компоненты разработаны для монтажа шин постоянного тока до 1800 А. Шины встраиваются в шкаф или поверх его.

Система крепления шин предназначена для монтажа медных шин размером от 10 мм x 30 мм до 10 мм x 60 мм.

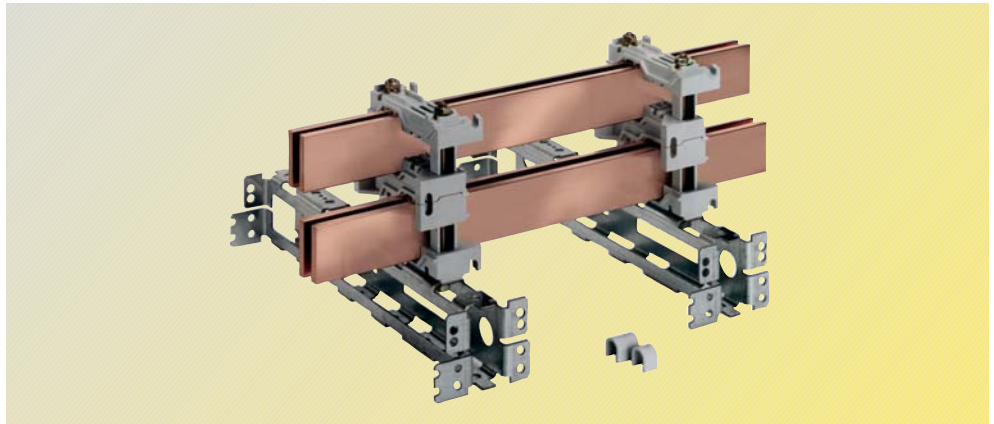


Рис. 3/8

Ширина шкафа	Число крепимых элементов
600 мм	2
900 мм	3
1200 мм	4

Назначение	Заказной номер
Система крепления шин постоянного тока	
Элементы крепежа для шин 30 мм и 40 мм	6SE7090-0XX87-3CB0
Элементы крепежа для шин 50 мм и 60 мм	6SE7090-0XX87-3CD0
Элементы крепежа для шкафов 8MF и 8MC	6SE7090-0XX87-3CC0

Соединительный адаптер для экранов кабелей – для компактных блоков

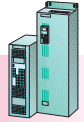
Здесь можно подключить экран кабеля, питающего двигатель, и дополнительно экраны 8 сигнальных кабелей. Необходимо для соблюдения класса ограничения помех В1!

Размер	Заказной номер
Соединительный адаптер для экранов кабелей, включая зажимы для экранов силовых кабелей	
A	6SE7090-0XA87-3CA1
B	6SE7090-0XB87-3CA1
C	6SE7090-0XC87-3CA1
D	6SE7090-0XD87-3CA1

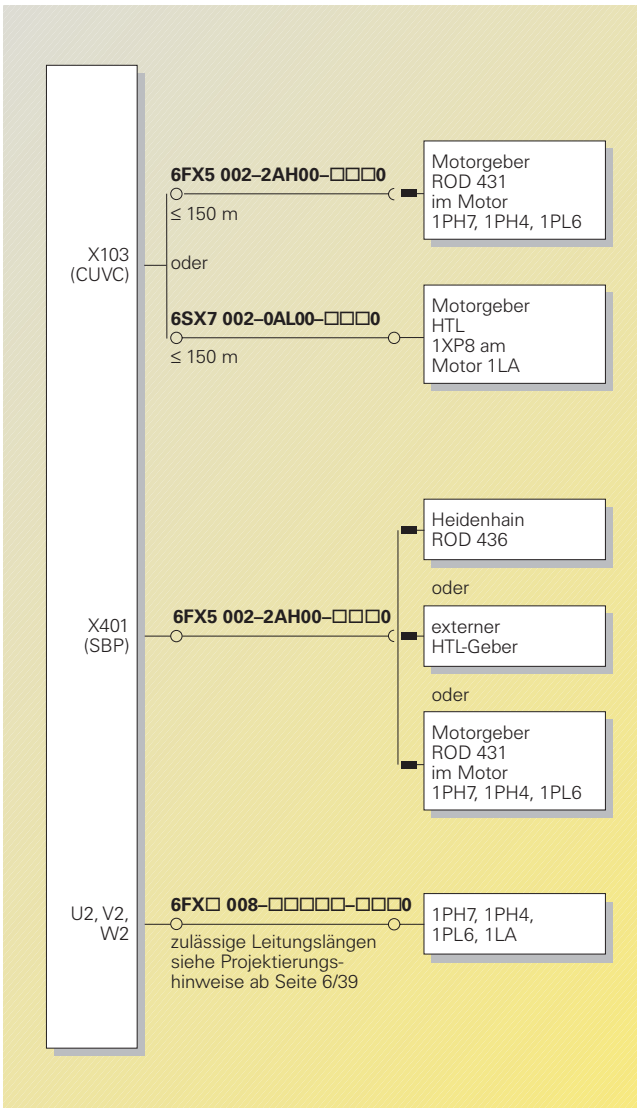
Экранные зажимы для подсоединения экранов сигнальных кабелей

Назначение	Заказной номер
Экранные зажимы	
Экранные зажимы, 15 штук	6SY7000-0AD60

1) Комплект оборудования для модернизации содержит все механические компоненты и кабели. Панель управления РМУ встраивается в переднюю дверь.



Обзор подсоединения



Пожалуйста обратите внимание на максимально возможную длину кабеля. Длинные кабели могут мешать правильной работе преобразователей. Заказной номер содержит □ для выбора вида кабеля 6FX□ ... и его длины, вообще (-□□□0), предпочтительную длину см. На стр 3/75.

Допустимый ток (I_z) изолированных PVC медных кабелей согласно IEC 60 204-1: 1997 ++ Список опечаток 1998

Сечение мм ²	Допустимый ток I_z (A) для разных способов прокладки (см. C 1.2)			
	B1	B2	C	E
0,75	7,6	-	-	-
1,0	10,4	9,6	11,7	11,5
1,5	13,5	12,2	15,2	16,1
2,5	18,3	16,5	21	22
4	25	23	28	30
6	32	29	36	37
10	44	40	50	52
16	60	53	66	70
25	77	67	84	88
35	97	83	104	114
50	-	-	123	123
70	-	-	155	155
95	-	-	192	192
120	-	-	221	221
Электроника (пара)				
0,2	-	-	4,0	4,0
0,3	-	-	5,0	5,0
0,5	-	-	7,1	7,1
0,75	-	-	9,1	9,1

Поправочные коэффициенты

Температура окружающей среды °C	Поправочный коэффициент
30	1,15
35	1,08
40	1,00
45	0,91
50	0,82
55	0,71
60	0,58

Примечание: Поправочные коэффициенты взяты из IEC 60 364-5-523, Таблица 52-D1.

Допустимый ток I_z в таблице изолированных PVC кабелей дан при температуре окружающей среды +40 °C. Другие температуры окружающей среды учитываются с помощью поправочных

коэффициентов, приведенных в таблице.

PUR кабели также подчиняются этому стандарту.



Компактные и
встраиваемые блоки

SIMOVERT MASTERDRIVES Vector Control

Компактные и встраиваемые блоки 6SE70

Рекомендуемые компоненты системы
Кабели

Силовые кабели для подсоединения двигателей 1PH7, 1PH4, 1PL6 и 1LA

6FX□008–1BV.. без тормозного кабеля с общим экраном

мм ²	Кабели продаются по метру	Заказной номер	Вес ¹⁾		Минимальный радиус изгиба	
			6FX8	6FX5	6FX8	6FX5
			кг/м	кг/м	мм	мм
4 x 1,5	6FX□ 008–1BV11–□□A0		0,16		100	
4 x 2,5	6FX□ 008–1BV21–□□A0		0,24		120	
4 x 4	6FX□ 008–1BV31–□□A0		0,31		130	
4 x 6	6FX□ 008–1BV41–□□A0		0,43		170	
4 x 10	6FX□ 008–1BV51–□□A0		0,63		210	
4 x 16	6FX□ 008–1BV61–□□A0		0,95		260	
4 x 25	6FX 5 008–1BV25–□□A0					
4 x 35	6FX 5 008–1BV35–□□A0					
4 x 50 ²⁾	6FX 5 008–1BV50–□□A0					
4 x 70 ²⁾	6FX 5 008–1BV70–□□A0					
4 x 95 ²⁾	6FX 5 008–1BV95–□□A0					
4 x 120 ²⁾	6FX 5 008–1BV12–□□A0					
4 x 150 ²⁾	6FX 5 008–1BV15–□□A0					
4 x 185 ²⁾	6FX 5 008–1BV18–□□A0					

MOTION CONNECT 800	8
MOTION CONNECT 500	5

1 B	10 м	Бухта (только для 25, 35, 50 мм ²)
1 F	50 м	Бухта (отклонения см. в таблице)
2 A	100 м	Бухта (отклонения см. в таблице)
3 A	200 м	Разовая катушка (не для кабелей более 10 мм ²)
6 A	500 м	Разовая катушка (не для кабелей более 10 мм ²)

Заказ длины

6FX□ 008–1BA.. с тормозным кабелем с общим экраном

мм ²	Кабели продаются по метрам	Заказной номер	Вес ¹⁾		Минимальный радиус изгиба	
			6FX8	6FX5	6FX8	6FX5
			кг/м	кг/м	мм	мм
4 x 1,5 + 2 x 1,5	6FX □ 008–1BA11–□□A0		0,25		125	
4 x 2,5 + 2 x 1,5	6FX □ 008–1BA21–□□A0		0,31		140	
4 x 4 + 2 x 1,5	6FX □ 008–1BA31–□□A0		0,40		150	
4 x 6 + 2 x 1,5	6FX □ 008–1BA41–□□A0		0,53		195	
4 x 10 + 2 x 1,5	6FX □ 008–1BA51–□□A0		0,74		230	
4 x 16 + 2 x 1,5	6FX □ 008–1BA61–□□A0		1,10		275	
4 x 25 + 2 x 1,5	6FX □ 008–1BA25–□□A0		1,46		325	
4 x 35 + 2 x 1,5	6FX □ 008–1BA35–□□A0		2,10		380	
4 x 50 + 2 x 1,5	6FX □ 008–1BA50–□□A0		2,75		420	

MOTION CONNECT 800	8
MOTION CONNECT 500	5

1 B	10 м	Бухта (только для 25, 35, 50 мм ²)
1 F	50 м	Бухта (отклонения см. в таблице)
2 A	100 м	Бухта (отклонения см. в таблице)
3 A	200 м	Разовая катушка (не для кабелей более 10 мм ²)
6 A	500 м	Разовая катушка (не для кабелей более 10 мм ²)

Заказ длины

3

Отклонения от стандартной поставки

6FX . 008–	50 м (–1FA0)	100 м (–2AA0)
–1BA25	Разовая катушка	Разовая катушка
–1BA35	Разовая катушка	Разовая катушка
–1BA50	Разовая катушка	Разовая катушка
–1BA51 / –1BB51		Разовая катушка
–1BA61 / –1BB61		Разовая катушка

Сечения кабелей 25, 35 и 50 мм² можно заказать по метру от 10 до 49 м – согласно коду длины кабелей – и в 10 метровых бухтах

- 1) Вес кабелей без штекеров.
- 2) Кабели с сечением ≥ 50 мм² и длиной 50 м, 100 м и 200 м поставляются на катушках.

SIMOVER MASTERDRIVES Vector Control

Компактные и встраиваемые блоки 6SE70

Рекомендуемые компоненты системы
Кабели

Компактные и
встраиваемые блоки



Кабели для подключения двигателя PROTOFLEX-EMV и силовые кабели PROTODUR

PROTOFLEX-EMV

Экранированные кабели с медной оплеткой для подключения преобразователей частоты для соблюдения правил ЭМС. Поставляются Pirelli Kabel и Systeme GmbH & Co. KG, Gartenfelder Str. 28, 13599 Berlin.

Тип	Количество жил и сечение мм ²	Примерный внешний диаметр мм	Заказной номер	Вес кг/км
PROTOFLEX-EMV-CY PE/PVC, прозрачная внешняя оболочка				
2YSLCY-J	4 x 1,5	10,4	5DE6 950	154
2YSLCY-J	4 x 2,5	12,3	5DE6 951	229
2YSLCY-J	4 x 4	14,5	5DE6 952	339
2YSLCY-J	4 x 6	16,8	5DE6 953	451
2YSLCY-J	4 x 10	19,7	5DE6 954	667
2YSLCY-J	4 x 16	22,0	5DE6 955	892
2YSLCY-J	4 x 25	27,0	5DE6 956	1 440
2YSLCY-J	4 x 35	30,3	5DE6 957	1 861
2YSLCY-J	4 x 50	35,0	5DE6 958	2 547
2YSLCY-J	4 x 70	39,4	5DE6 960	3 404
2YSLCY-J	4 x 95	46,0	5DE6 961	4 545
2YSLCY-J	4 x 120	51,4	5DE6 962	5 703
2YSLCY-J	4 x 150	58,8	5DE6 963	7 040
2YSLCY-J	4 x 185	61,1	5DE6 964	8 380
PROTOFLEX-EMV-4PLUS-UV PE/PVC, внешняя оболочка черная, для использования вне помещения				
2YSLCYK-J	4 x 1,5	10,4	5DE6 450	154
2YSLCYK-J	4 x 2,5	12,3	5DE6 451	229
2YSLCYK-J	4 x 4	14,5	5DE6 452	339
2YSLCYK-J	4 x 6	16,8	5DE6 453	451
2YSLCYK-J	4 x 10	19,7	5DE6 454	667
2YSLCYK-J	4 x 16	22,0	5DE6 455	892
2YSLCYK-J	4 x 25	27,0	5DE6 456	1 440
2YSLCYK-J	4 x 35	30,3	5DE6 457	1 861
2YSLCYK-J	4 x 50	35,0	5DE6 458	2 547
2YSLCYK-J	4 x 70	39,4	5DE6 460	3 404
2YSLCYK-J	4 x 95	46,0	5DE6 461	4 545
2YSLCYK-J	4 x 120	51,4	5DE6 462	5 703
2YSLCYK-J	4 x 150	58,8	5DE6 463	7 040
2YSLCYK-J	4 x 185	61,1	5DE6 464	8 380
PROTOFLEX-EMV-3PLUS PE/PVC, прозрачная оранжевая внешняя оболочка				
2YSLCY-J	3 x 25 + 3 x 4	26,2	5DE6 982	1 402
2YSLCY-J	3 x 35 + 3 x 6	29,0	5DE6 983	1 718
2YSLCY-J	3 x 50 + 3 x 10	34,6	5DE6 984	2 340
2YSLCY-J	3 x 70 + 3 x 10	38,3	5DE6 985	3 173
2YSLCY-J	3 x 95 + 3 x 16	44,0	5DE6 986	4 162
2YSLCY-J	3 x 120 + 3 x 16	50,8	5DE6 987	5 253
2YSLCY-J	3 x 150 + 3 x 25	55,2	5DE6 988	6 430
2YSLCY-J	3 x 185 + 3 x 35	62,0	5DE6 990	12 250
2YSLCY-J	3 x 240 + 3 x 40	67,0	5DE6 991	14 945
PROTODUR-силовой кабель PVC/PVC, черная внешняя оболочка				
NYCWY	3 x 10 RE/10	20,0	5BC1734	
NYCWY	3 x 16 RE/16	22,0	5BC1735	
NYCWY	3 x 25 RE/25	28,0	5BC1736	
NYCWY	3 x 35 SM/35	27,0	5BC2550	
NYCWY	3 x 50 SM/50	31,0	5BC2551	
NYCWY	3 x 70 SM/70	34,0	5BC2552	
NYCWY	3 x 95 SM/95	39,0	5BC2553	
NYCWY	3 x 120 SM/120	43,0	5BC2554	
NYCWY	3 x 150 SM/150	47,0	5BC2555	
NYCWY	3 x 35 SM/16	26,0	5BC2560	
NYCWY	3 x 50 SM/25	30,0	5BC2561	
NYCWY	3 x 70 SM/35	34,0	5BC2562	
NYCWY	3 x 95 SM/50	39,0	5BC2563	
NYCWY	3 x 120 SM/70	41,0	5BC2564	
NYCWY	3 x 150 SM/70	46,0	5BC2565	
NYCWY	3 x 185 SM/95	50,0	5BC2566	
NYCWY	3 x 240 SM/120	56,0	5BC2567	

PROTODUR-силовой кабель

Кабели для подключения двигателей с концентрическими проводниками CEANDER.



Компактные и
встраиваемые блоки

SIMOVER MASTERDRIVES Vector Control

Компактные и встраиваемые блоки 6SE70

Рекомендуемые компоненты системы
Кабели

Сигнальный кабель для подключения двигателей с датчиком скорости ROD 431 (длина кабеля ≤ 150 без передачи инвертированных сигналов и для кабелей длиной от 150 до 300 м с передачей инвертированных сигналов с использованием модуля DTI)

Конструкция кабеля и назначение ножек штекера

Тип 6FX5002-2AH00-..., состоит из:

Со стороны двигателя
Тип штекера: 6FX2003-0CE12

Кабель продается по метрам
6FX...008-1BD21-...

Свободный конец

Со стороны преобразователя
Клемник X103 на CUVС

Размеры

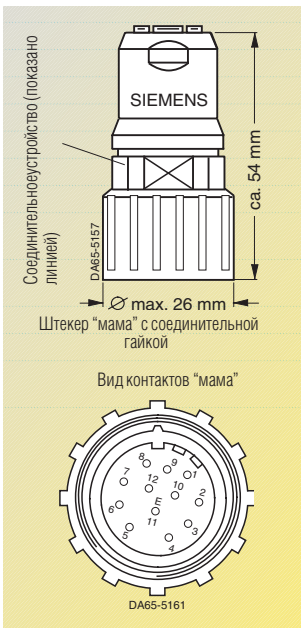
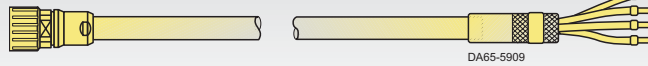
PIN

Название сигнала

Цвет жилы

Название сигнала

Номер клеммы



2	КТУ 84+	бело-красный (0,5 мм ²)	КТУ 84+	30
11	КТУ 84-	бело-черный (0,5 мм ²)	КТУ 84-	29
12	+15 В	бело-желтый (0,5 мм ²)	+15 В	28
10	0 В	бело-синий (0,5 мм ²)	0 В	23
5	Сигнал А	черный	Сигнал А	24
7	CTRL TACHO	зеленый	CTRL TACHO	27
8	Сигнал В	красный	Сигнал В	25
3	Нулевая дорожка	синий	Нулевая дорожка	26
1	Сигнал В	оранжевый	Сигнал В	только с DTI, X402
6	Сигнал А	коричневый	Сигнал А	только с DTI, X402
4	Нулевая дорожка	фиолетовый	Нулевая дорожка	-
9	свободный	желтый	свободный	-
да	-	Внешняя оболочка на штекере	-	-

3

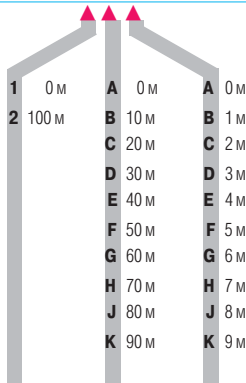
Данные для выбора и заказа

Кабель	Заказной номер
--------	----------------

Подготовленные кабели (длина ≤ 150 м) MOTION CONNECT 500

Сигнальные кабели для двигателей с датчиком скорости ROD 431

6FX5002-2AH00 - □ □ □ 0



Заказ длины

Пример:

1 м: ...	- 1 A B 0
8 м: ...	- 1 A J 0
17 м: ...	- 1 B H 0
59 м: ...	- 1 F K 0
111 м: ...	- 2 B B 0

Кабель	Длина м	Заказной номер
--------	---------	----------------

Неподготовленные кабели, продаются по метру

Сигнальные кабели для двигателей с датчиком скорости ROD 431	50	6FX□008-1BD21-1FA0
Количество жил x сечение [мм ²] 4 x 2 x 0,38 + 4 x 0,5	100	6FX□008-1BD21-2AA0
Внешний диаметр для 6FX5: 10,0 мм	200	6FX□008-1BD21-3AA0
	500	6FX□008-1BD21-6AA0

MOTION CONNECT 800	8
MOTION CONNECT 500	5

Назначение	Заказный номер	Количество в упаковке
------------	----------------	-----------------------

Принадлежности

Сигнальный штекер с соединительной гайкой и контактом "розетка" для подсоединения сигнального кабеля, 12-pin.	6FX2003-0CE12	3
Сигнальный штекер с внешней резьбой и контактом "вилка" для увеличения длины кабеля, 12-pin.	6FX2003-1CF12	3

SIMOVERT MASTERDRIVES Vector Control

Компактные и встраиваемые блоки 6SE70

Рекомендуемые компоненты системы
Кабели

Компактные и
встраиваемые блоки



Сигнальные кабели для подключения двигателей 1LA с датчиком скорости 1XP8001-1

Конструкция кабеля и назначение ножек штекера

Тип 6SX7002-0AL00-... 0, продается по метрам

Со стороны двигателя

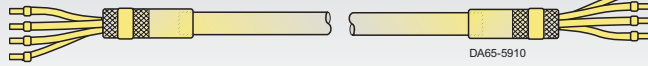
Со стороны преобразователя
Клеммник X103 на CUVC

PIN

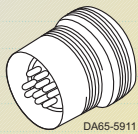
Название сигнала

Название сигнала

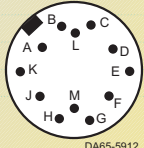
Номер клеммы



DA65-5910



DA65-5911



DA65-5912

A	$\overline{U_{a2}}$		
B	$U_p = +10 \dots 30\text{V}$	Tacho P15	28
C	U_{a0}	Нулевой импульс	26
D	U_{a0}		
E	U_{a1}	Сигнал A	24
F	U_{a1}		
G	U_{a5}	Контрольный сигнал	27
H	U_{a2}	Сигнал B	25
K	0V		
L	0V	Tacho M	23
M	$U_p = +10 \dots 30\text{V}$		

Данные для выбора и заказа

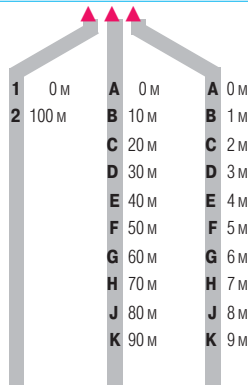
Кабель

Заказной номер

Неподготовленные, продаются по метрам (Длина 150 м)

Сигнальный кабель для
подключения двигателей 1LA с
датчиком скорости 1XP8001-1

6SX7002-0AL00 - □ □ □ 0



Заказ длины

Пример:

1 м: ... - 1 A B 0
8 м: ... - 1 A J 0
17 м: ... - 1 B H 0
59 м: ... - 1 F K 0
111 м: ... - 2 B B 0



Компактные и встраиваемые блоки

SIMOVERT MASTERDRIVES Vector Control

Компактные и встраиваемые блоки 6SE70

Электронные опции

Коммуникационная плата CBP2

CBP2 для интерфейса PROFIBUS-DP

Коммуникационная плата CBP2 (Communication Board PROFIBUS) предназначена для присоединения преобразователя SIMOVERT MASTERDRIVES в сеть PROFIBUS.

Коммуникационная плата CBP2 обладает расширенными функциональными возможностями PROFIBUS, такими как:

- гибкое параметрирование циклических сообщений
- прямая передача данных между двух приводов
- управление от панели SIMATIC OP через PROFIBUS (OP как ведущий класса 2)

Плата CBP2 полностью совместима и заменяет CBP.

Подробное описание связи при помощи PROFIBUS и подсоединения плат CBP или CBP2 к преобразователю см. в Главе 6 Техническая информация.

При заказе платы, в заказе номер для преобразователей компактного встраиваемого исполнения необходимо добавить –Z и соответствующий код для встраивания платы в соответствующий слот.

Для блоков выпрямления (размером H и K) и выпрямления/рекуперации плата поставляется только отдельно в виде набора для монтажа.

Примечание

Каталог ST 70 описывает назначение и типы составляющих для PROFIBUS, таких как штекеры (например, 6SE7972-0BA40-0XA0), соединительный кабель (например, 6XV1830-0AH10), оптические терминалы или оптические модули связи (для соединения с PROFIBUS-DP по оптике).

Слот, в который плата монтируется на заводе	Код	Комплект для модернизации (поставляется отдельно)	Запасная часть
		Заказной номер	Заказной номер

	CBP 2	Коммуникационная плата для интерфейса PROFIBUS-DP	
		6SX7010-0FF05	6SE7090-0XX84-0FF5
A	G91		
C	G93		
E	G95		
G	G97		

Коммуникационная плата CBC

CBC для интерфейса CAN

Коммуникационная плата CBC (Communication Board CAN) предназначена для присоединения преобразователя SIMOVERT MASTERDRIVES в сеть CAN.

Подробное описание связи при помощи CAN и подсоединения платы CBC к преобразователю см. в Главе 6 Техническая информация.

При заказе платы, в заказе номер для преобразователей компактного и встраиваемого исполнения необходимо добавить –Z и соответствующий код для встраивания платы в соответствующий слот.

Для блоков выпрямления (размером H и K) и выпрямления/рекуперации плата поставляется только отдельно в виде набора для монтажа.

Слот, в который плата монтируется на заводе	Код	Комплект для модернизации (поставляется отдельно)	Запасная часть
		Заказной номер	Заказной номер

	CBC	Коммуникационная плата для интерфейса CAN	
		6SX7010-0FG00	6SE7090-0XX84-0FG0
A	G21		
C	G23		
E	G25		
G	G27		

Коммуникационная плата SLB

SLB для связи по SIMOLINK

Коммуникационная плата SLB (SIMOLINK Board) предназначена для быстрой связи между различными приводами.

Подробное описание связи при помощи SLB и подсоединения платы SLB к преобразователю см. в Главе 6 Техническая информация.

При заказе платы, в заказе номер для преобразователей компактного и встраиваемого исполнения необходимо добавить –Z и соответствующий код для встраивания платы в соответствующий слот.

Примечание

Поставляется только для преобразователей и инверторов.

Слот, в который плата монтируется на заводе	Код ¹⁾	Комплект для модернизации (поставляется отдельно)	Запасная часть
		Заказной номер	Заказной номер

	SLB	Коммуникационная плата для интерфейса SIMOLINK	
		6SX7010-0FJ00 ¹⁾	6SE7090-0XX84-0FJ0
A	G41		
C	G43		
D	G44		
E	G45		
F	G46		
G	G47		

¹⁾ Включая 5 м оптического кабеля и штекеры.

Принадлежности для SLB

включает в себя
40 оптоволоконных кабелей,
20 штекеров X470,
100 м пластикового оптоволоконного кабеля

6SX7010-0FJ50

Дополнительные принадлежности для SLB (поставляются вместе с SLB)

включает в себя
2 оптоволоконных кабеля,
1 штекер X470,
5 м пластикового оптоволоконного кабеля,
тонкая и грубая наждачная бумага

6SY7000-0AD15

SIMOVERT MASTERDRIVES Vector Control

Компактные и встраиваемые блоки 6SE70



Компактные и встраиваемые блоки

Электронные опции

Плата дополнительных входов/выходов (расширения) EB1

Плата дополнительных входов/выходов EB1 (Expansion Board) имеет следующие дополнительные цифровые и аналоговые входы/выходы:

- 3 цифровых входа
- 4 двунаправленных цифровых входа/выхода
- 24 В питание для цифровых выходов
- 1 аналоговый вход с дифференциальным входным усилителем
- 2 аналоговых входа

- 2 аналоговых выхода.

Подробное описание, изображение, принципиальную схему и монтаж в корзину электроники платы EB1 см. в Главе 6 Техническая информация.

Поставляется только для преобразователей и инверторов.

Для монтажа в слот	Код	Комплект для модернизации (поставляется отдельно) Заказной номер	Запасная часть Заказной номер
--------------------	-----	---	----------------------------------

EB1 Плата расширения 1			
		6SX7010-0KB00	6SE7090-0XX84-0KB0
A	G61		
C	G63		
D	G64		
E	G65		
F	G66		
G	G67		

Плата дополнительных входов/выходов EB2

Плата дополнительных входов/выходов EB2 (Expansion Board) имеет следующие дополнительные цифровые и аналоговые входы/выходы:

- 2 цифровых входа
- 24 В питание для цифровых входов
- 1 релейный выход с перекидным контактом
- 3 релейных выхода с нормально разомкнутым контактом
- 1 аналоговый вход с дифференциальным входным усилителем

- 1 аналоговый выход.

Подробное описание, изображение, принципиальную схему и монтаж в корзину электроники платы EB2 см. в Главе 6 Техническая информация.

Поставляется только для преобразователей и инверторов.

Для монтажа в слот	Код	Комплект для модернизации (поставляется отдельно) Заказной номер	Запасная часть Заказной номер
--------------------	-----	---	----------------------------------

EB2 Плата расширения 2			
		6SX7010-0KC00	6SE7090-0XX84-0KC0
A	G71		
C	G73		
D	G74		
E	G75		
F	G76		
G	G77		

Плата импульсных датчиков SBP

Плата генератора импульсов SBP (Sensor Board, Pulse) позволяет подключать генератор импульсов или генератор частоты, используя их в качестве задания для преобразователя частоты.

Подробное описание платы SBP и описание ее монтажа в преобразователь см. в Главе 6 Техническая информация.

При заказе платы, в заказе номере для преобразователей компактного встраиваемого исполнения необходимо добавить -Z и соответствующий код для встраивания платы в соответствующий слот.

Слот, в который плата монтируется на заводе	Код	Комплект для модернизации (поставляется отдельно) Заказной номер	Запасная часть Запасная часть
---	-----	---	----------------------------------

SBP Плата генератора импульсов			
		6SX7010-0FA00	6SE7090-0XX84-0FA0
A	C11		
C	C13		
D	C14		
E	C15		
F	C16		
G	C17		

3



Компактные и
встраиваемые блоки

SIMOVER MASTERDRIVES Vector Control

Компактные и встраиваемые блоки 6SE70

Электронные опции

Шинный адаптер

Шинный адаптер LBA для корзины электроники

Стойка под платы модернизируется с помощью шинного адаптера LBA (Local Bus Adapter), монтирующегося на заднюю стенку. К управляющей плате CUVC (CUR, CUSA) можно добавить две дополнительные или опциональные платы, вставленные в согласующую плату ADB (Adapter Board).

Для блоков выпрямления (размер Н и К) и блоков выпрямления/рекуперации поставляется только отдельно.

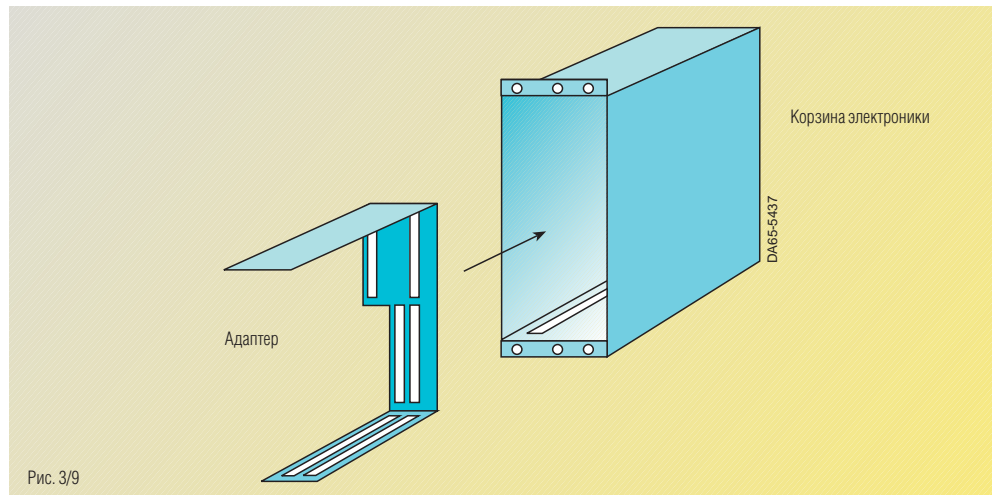


Рис. 3/9

Адаптер	Код	Поставляется отдельно Заказной номер
LBA	Адаптер	6SE7090-0XX84-4HA0
вставляется в корзину электроники	K11	

Согласующая плата ADB

ADB (Adapter Board) предназначена для подсоединения опциональных плат как показано в Главе 6 «Подсоединение опциональных плат в корзину электроники».

Для блоков выпрямления (размер Н и К) и блоков выпрямления/рекуперации поставляется только отдельно.

Плата монтируется в слот	Код	Комплект для модернизации и запасная часть (поставляется отдельно) Заказной номер
ADB	Адаптер	6SE7090-0XX84-0KA0
2 (слот D и E)	K01	
3 (слот F и G)	K02	

Технологическая плата T100

Технологическая плата T100 расширяет возможности основной платы управления в многодвигательном приводе, с помощью следующих функций:

- высокоуровневый ПИД регулятор
- удобный S-образный задатчик интенсивности
- удобное задание сигнала с внутреннего «потенциометра»
- генератор качания
- Адаптивное управление.

Подробное описание платы T100 и описание ее монтажа в преобразователь см. в Главе 6 Техническая информация.

Плата	Заказной номер
T100	Технологическая плата
	Поставляется отдельно, включая инструкцию по эксплуатации, без модуля программного обеспечения ¹⁾
	6SE7090-0XX87-0BB0
	Дополнительная инструкция по эксплуатации на 5 языках, (Нем/Англ/Фр/Ит/Исп) для расширенных требований
	6SE7080-0CX87-0BB0
	Модуль программного обеспечения MS100 „Универсальный привод“ для T100 (EPROM), без описания
	6SE7098-0XX84-0BB0
	Описание для модуля программного обеспечения MS100 „Универсальный привод“ на:
	немецком
	6SE7080-0CX84-0BB1
	английском
	6SE7087-6CX84-0BB1
	французском
	6SE7087-7CX84-0BB1
	итальянском
	6SE7087-2CX84-0BB1
	испанском
	6SE7087-8CX84-0BB1

Технологическая плата T300

Технологическая плата T300 используется для создания сложных систем управления в таких областях как:

- регулирование натяжения и позиционирование с обратными связями
- лебедки

- намоточные машины
- управление с обратной связью для синхронизации и позиционирования
- подъемно-транспортное оборудование
- управление связанными приводами.

Подробное описание платы T300 и описание ее монтажа в преобразователь см. в Главе 6 Техническая информация.

Данные для выбора и заказа см. на стр. 3/82.

1) Для установки необходим шинный адаптер LBA (см. выше).

3

SIMOVERT MASTERDRIVES Vector Control

Компактные и встраиваемые блоки 6SE70

Электронные компоненты

Компактные и встраиваемые блоки

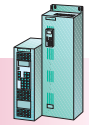


Таблица выбора показывает, какие технологические опции необходимы для специальных задач. Например, необходим многодвигательный привод. Для этого необходимы все перечисленные компоненты в столбце «многодвигательный привод».

Технологическая плата T300 - Компоненты

Данные для заказа			Компоненты, необходимые для стандартного программного обеспечения				Компоненты, необходимые для разработки собственных программ, используя	
Описание	Комментарии	Заказной номер	Многодвигательный привод	Осевая моталка	Синхронизация углов	Регулирование положения	STRUC L	STRUC G
Технологическая плата T300 с двумя присоединительными кабелями SC58 и SC60, клеммой SE300 и инструкцией по установке и настройке на немецком/английском языках	немецкий/английский	6SE7090-0XX87-4AH0	•	•	•	•	•	•
Технологическая плата T300 как запасная часть		6SE7090-0XX84-0AH2	•	•	•	•	•	•
Шинный адаптер LBA для корзины электроники в MASTERDRIVES	Также используется для установки коммуникационных плат	6SE7090-0XX84-4AH0	•	•	•	•	•	•
Дополнительная инструкция по эксплуатации T300	немецкий/английский французский	6SE7087-6CX84-0AH1 6SE7087-7CX84-0AH1						
Комплект программного обеспечения для многодвигательного привода на модуле памяти MS360 без инструкции		6SE7098-6XX84-0AH0	•					
Инструкция для многодвигательного привода ²⁾	немецкий английский	6SE7080-0CX84-6AH1 6SE7087-6CX84-6AH1	•					
Комплект программного обеспечения для многодвигательного привода на 3,5" диске в исходном коде STRUC ³⁾ MD360		6SW1798-6XX84-0AH0						
Комплект программного обеспечения для осевой моталки на модуле памяти MS320 без инструкции		6SE7098-2XX84-0AH0		•				
Инструкция для осевой моталки ²⁾	немецкий английский	6SE7080-0CX84-2AH1 6SE7087-6CX84-2AH1		•				
Комплект программного обеспечения для осевой моталки на 3,5" диске в исходном коде STRUC ³⁾ MD320		6SW1798-2XX84-0AH0						
Комплект программного обеспечения для синхронизации углов ⁴⁾ на модуле памяти MS340 без инструкции		6SE7098-4XX84-0AH0			•			
Инструкция для синхронизации углов ²⁾	немецкий английский французский	6SE7080-0CX84-4AH1 6SE7087-6CX84-4AH1 6SE7087-7CX84-4AH1			•			
Комплект программного обеспечения для синхронного управления углом на 3,5" диске в исходном коде STRUC ³⁾ MD340		6SW1798-4XX84-0AH0						
Комплект программного обеспечения для регулирования положения на модуле памяти MS380 без инструкции		6SE7098-8XX84-0AH0				•		
Инструкция для регулирования положения ²⁾	немецкий английский	6SE7080-0CX84-8AH1 6SE7087-6CX84-8AH1				•		
Комплект программного обеспечения для регулирования положения на 3,5" диске в исходном коде STRUC ³⁾ MD380		6SW1798-8XX84-0AH0						
Создание программного обеспечения и аксессуары для конфигурирования (см. каталог DA99)								
STRUC L PT с версии 4.2.5 для Windows 3.1 с программой запуска Service IBS на 3,5" диске с единичной лицензией или аппаратной лицензией	Требования к оборудованию см. выше Документация на немецком Документация на английском	6DD1802-2BA2 6DD1802-2BB2					•	
STRUC G PT с версии 4.2.5 для SCO UNIX на CD-ROM с программой запуска Service IBS на 3,5" диске с единичной или аппаратной лицензией	см. текст Документация на немецком Документация на английском	6DD1801-2DA2 6DD1801-2DB2						•
PC для STRUC G PT, собранный, настроенный и готовый к работе	см. текст							•
Свободный модуль памяти MS300 для T300, 2 кБт EEPROM	MS300 или MS301	6SE7098-0XX84-0AH0					•	•
Свободный модуль памяти MS301 для T300, 8 кБт EEPROM		6SE7098-0XX84-0AH1					•	•
Внешний блок программирования PPX1 с блоком питания (для PC/PG), подключаемый к параллельному порту с адаптером UP3.	Одинаковый для STRUC L PT и STRUC G PT	6DD1672-0ADO					•	•
Присоединительный кабель PG7x0 для T300, при использовании программы запуска Service IBS ¹⁾	Самостоятельная сборка, согласно инструкции по эксплуатации T300	—					•	•
Присоединительный кабель PC-AT для T300, при использовании программы запуска Service IBS ¹⁾	Самостоятельная сборка, согласно инструкции по эксплуатации T300	—					•	•

- 1) Необходим только один из двух кабелей, в зависимости от того, используется SIMATIC PG или стандартный PC для запуска.
- 2) Закажите необходимое количество описаний на желаемом языке независимо от количества заказанного стандартного программного обеспечения T300.
- 3) Необходим только при изменении стандартного ПО; также необходим пакет STRUC.
- 4) Стандартное ПО необходимо только для ведомого привода. Например: Два привода, работающие на синхронизацию углов: необходимо одно стандартное ПО для синхронизации углов.

SIMOVERT MASTERDRIVES Vector Control

Компактные и встраиваемые блоки 6SE70



Компактные и встраиваемые блоки

Электронные опции

Плата интерфейса SCB1

Плата интерфейса SCB1 (Serial Communication Board 1) имеет волоконно-оптическую связь и обладает следующими возможностями:

- соединение между различными приводами (равный-с-равным) при максимальной скорости передачи данных 38,4 кбит/с

- система последовательного ввода/вывода с платами последовательного интерфейса SCI1 и SCI2 (например, NAMUR).

Подробное описание платы SCB1 и описание ее монтажа см. в Главе 6 Техническая информация.

Плата/Кабель	Поставляется отдельно Заказной номер
SCB1 Плата интерфейса	
включая 10 м оптического кабеля	6SE7090-0XX84-0BC0
LWL Пластиковый оптоволоконный кабель	
5 м	6SY7000-0AC43

Плата интерфейса SCB2

Плата интерфейса SCB2 (Serial Communication Board 2) имеет изолированный RS485 интерфейс с максимальной скоростью передачи данных 186,5 кбит/с. Обладает следующими возможностями:

- соединение между различными приводами (равный-с-равным)

- шина позволяет подключать до 31 ведомого устройства к ведущему (например, SIMATIC), используя USS протокол.

Подробное описание платы SCB2 и описание ее монтажа см. в Главе 6 Техническая информация.

Плата	Поставляется отдельно Заказной номер
SCB2 Плата интерфейса	6SE7090-0XX84-0BD1

Плата синхронизации TSY

Плата синхронизации TSY (Tachometer and Synchronizing Board) предназначена для синхронизации двух преобразователей при работе на общую нагрузку (например, запуск преобразователя при работающем другом). TSY также можно использовать для обработки сигнала сетевого напряжения, выдаваемого с платы VSB, для синхронизации с сетью.

Подробное описание платы TSY и описание ее монтажа в преобразователь см. в Главе 6 Техническая информация.

Плата	Поставляется отдельно Заказной номер
TSY Плата синхронизации	6SE7090-0XX84-0BA0

Платы интерфейса SCI1 и SCI2

С помощью плат SCI1 (Serial Communication Interface 1), SCI2 (Serial Communication Interface 2) и платы интерфейса SCB1 можно создать систему последовательного ввода/вывода с оптическим кабелем, таким образом увеличивая количество двоичных и аналоговых входов/выходов.

Кроме того, оптический кабель потенциально развязывает элементы привода, согласно

VDE 0100 и 0160 (функция PELV, например для NAMUR).

Подробное описание плат SCI1 и SCI2 и описание их монтажа в преобразователь см. в Главе 6 Техническая информация.

Плата/Кабель	Поставляется отдельно Заказной номер
SCI1 Плата интерфейса	
включая 10 м оптического кабеля	6SE7090-0XX84-3EA0
SCI2 Плата интерфейса	
включая 10 м оптического кабеля	6SE7090-0XX84-3EF0
LWL Пластмассовый оптоволоконный кабель	
5 м	6SY7000-0AC43

Модуль интерфейса аналогового тахометра ATI

Плата ATI (Analog Tachometer Interface) предназначена для масштабирования сигнала с тахометра в 10 В, для заведения сигнала по скорости на аналоговый вход.

Подробное описание модуля ATI и описание его монтажа см. в Главе 6 Техническая информация.

Модуль	Поставляется отдельно Заказной номер
ATI Модуль интерфейса аналогового тахометра	6SE7090-0XX84-3DF0

Модуль интерфейса цифрового тахометра DTI

К плате DTI (Digital Tachometer Interface) могут быть подключены цифровые тахометры с различным уровнем напряжения. Входы платы изолированы.

К плате можно подключить следующие сигналы:

- цифровые датчики положения с HTL дифференциальными выходами
- Потенциально развязанные цифровые датчики положения с HTL сигналом

- цифровые датчики положения с TTL сигналом
- сигнальные кабели датчика положения > 150 м
- выходной сигнал с DTI TTL уровня на X405
- преобразователь уровня сигнала из HTL в TTL.

Подробное описание модуля DTI и описание его монтажа см. в Главе 6 Техническая информация.

Модуль	Поставляется отдельно Заказной номер
DTI Модуль интерфейса цифрового тахометра	6SE7090-0XX84-3DB0

Плата распознавания напряжения VSB

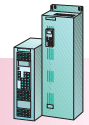
Плата распознавания напряжения VSB (Voltage Sensing Board) используется для мониторинга напряжения и частоты сети. При наличии платы TSY может использоваться для синхронизации выходного напряжения преобразователя и напряжения сети. Двигатель можно затем перевести на сеть и наоборот.

Плата VSB для мониторинга сети работает совместно с платой TSY.

Плата	Поставляется отдельно Заказной номер
VSB Плата распознавания напряжения	6SX7010-0EJ00

SIMOVERT MASTERDRIVES Vector Control

Компактные и встраиваемые блоки 6SE70



Компактные и встраиваемые блоки

Средства управления и визуализации

Адаптер APMU для монтажа на дверцу шкафа

Панель управления PMU, которая поставляется в стандартной версии со всеми преобразователями, можно монтировать на дверь преобразователя шкафового исполнения при помощи адаптера APMU.

Размеры и вырез на двери см. ниже.

Примечание

Комфортную панель оператора OPS1 также можно вставить в APMU.

Назначение	Заказной номер
Адаптер APMU для монтажа в дверцу шкафа включая 2 м кабеля	6SX7010-0AA10

Комфортная панель управления OP1S

Комфортная панель оператора OPS1 (Operation Panel) – опциональный блок ввода/вывода информации, используемый для настройки привода. Плоский текстовый дисплей облегчает процесс наладки.

Подробнее описание комфортной панели OP1S см. в Главе 2 «Управление и визуализация».

Назначение	Заказной номер
Комфортная панель управления OP1S	6SE7090-0XX84-2FK0
Адаптер AOP1S для монтажа в дверцу шкафа включая 5 м кабеля	6SX7010-0AA00
Соединительный кабель PMU-OP1S 3 м	6SX7010-0AB03
Соединительный кабель PMU-OP1S 5 м	6SX7010-0AB05

3

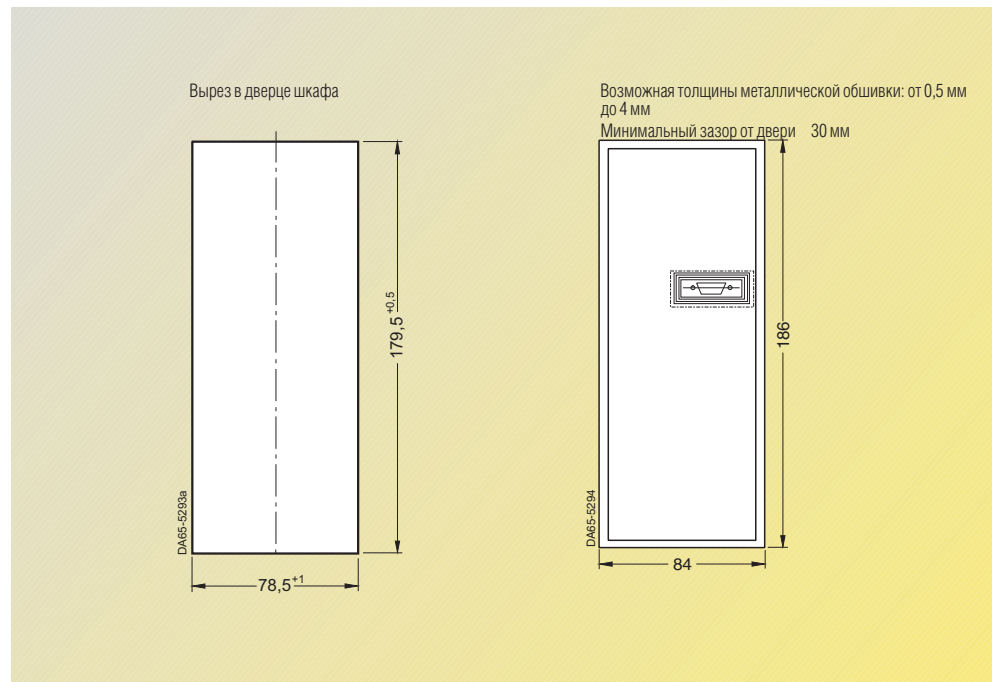


Рис. 3/10
Адаптеры AOP1S/APMU и вырезы в дверце шкафа



Компактные и
встраиваемые блоки

SIMOVERT MASTERDRIVES Vector Control

Компактные и встраиваемые блоки 6SE70

Средства управления и визуализации

Интеграция приводов в SIMATIC S7 с помощью Drive ES

Drive ES Basic (базовая версия) используется для быстрой настройки, обслуживания и диагностики приводов SIEMENS. Эта программа может быть встроена в STEP 7 или работать на PC/PG автономно. При автономной работе Drive ES Basic устанавливает т.н. Drive manager, взамен SIMATIC manager, который обладает теми же функциями. Также можно использовать Drive ES Basic как надстройку к STEP 7, в этом случае необходимо заказывать и STEP 7.

Drive ES Graphic – опция Drive ES Basic и совместно с пакетом SIMATIC CFC (Continuous Function Chart) позволяет графически настраивать SIMOVERT MASTERDRIVES (основные, свободные и технологические блоки). Условие: на компьютере должны быть установлены Drive ES Basic V 5 и CFC > V 5.1.

Drive ES SIMATIC позволяет работать с блоками библиотек SIMATIC, таким образом можно очень просто настроить связь между SIMATIC S7–CPU и приводами Siemens (например SIMOVERT MASTERDRIVES). Drive ES SIMATIC заменяет пакет DVA_S7 для всех версий STEP 7 V 5.0 и может устанавливаться и использоваться независимо, т.е. без Drive ES Basic.

Drive ES PCS7 предоставляет библиотеку графических блоков и блоков управления, с помощью которых проектирование связи между приводами Siemens (например SIMOVERT MASTERDRIVES) и SIMATIC PCS7 упрощается до обычного параметрирования. Приводом можно будет управлять и контролировать из диспетчерской с помощью лицевой панели привода. Библиотека PCS7 можно использовать независимо, т.е. Без Drive ES Basic, при наличии PCS7 V 5.0 и V 5.1.

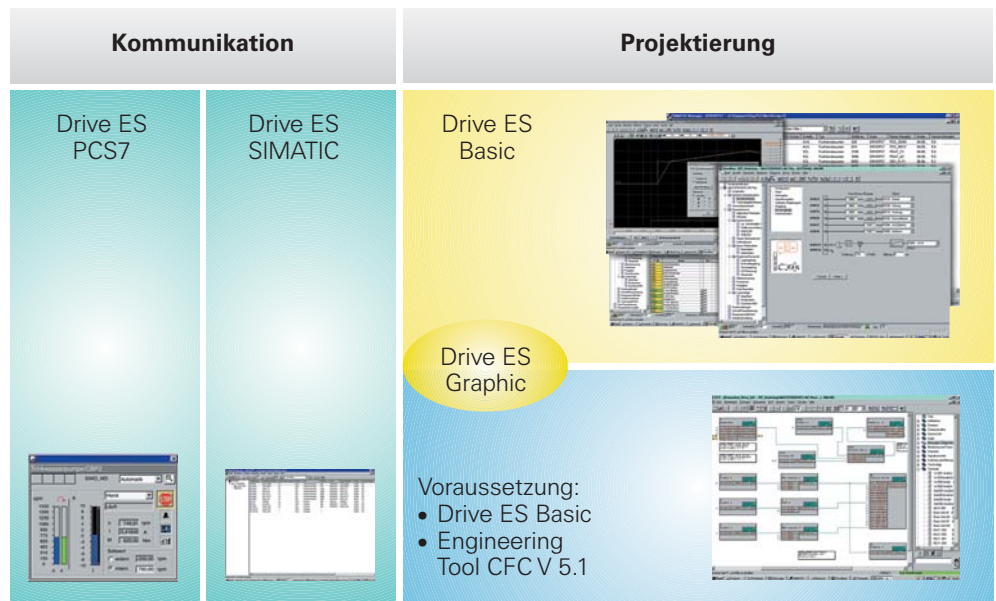


Рис. 3/11
Структура Drive ES

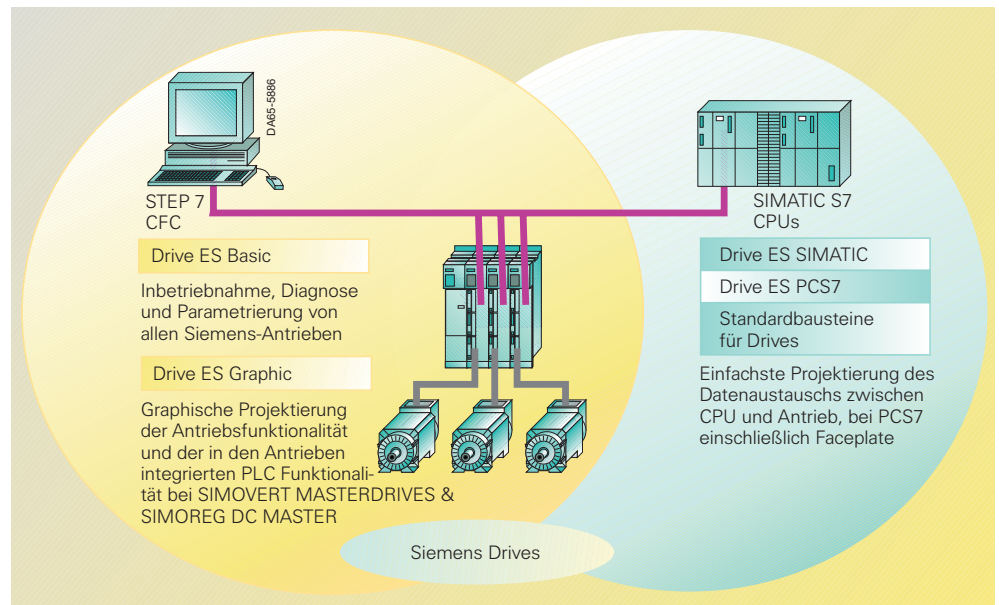


Рис. 3/12
Распределение заданий для Drive ES

3

SIMOVERT MASTERDRIVES Vector Control

Компактные и встраиваемые блоки 6SE70

Средства управления и визуализации

Компактные и встраиваемые блоки



Интеграция приводов в SIMATIC S7 с помощью Drive ES

Комплект поставки	Заказной номер	Поставляется как	Документация
Программное обеспечение Drive ES - Установка как опции к STEP 7 с Версии V 5.0			
Drive ES Basic V 5.0 ¹⁾ индивидуальная лицензия	6SW1700-0JA00-0AA0	CD-ROM, 1 штука	5 стандартных языков
Drive ES Graphic V 5.0 индивидуальная лицензия	6SW1700-0JB00-0AA0	CD-ROM, 1 штука	5 стандартных языков
Drive ES SIMATIC V 5.0 индивидуальная лицензия	6SW1700-0JC00-0AA0	CD-ROM, 1 штука	5 стандартных языков
Drive ES PCS7 V 5.1 индивидуальная лицензия	6SW1700-5JD00-1AA0	CD-ROM, 1 штука	5 стандартных языков
Программное обеспечение Drive ES - Установка как опции к STEP 7 с Версии V 5.1			
Drive ES Basic V 5.1 ¹⁾ индивидуальная лицензия	6SW1700-5JA00-1AA0	CD-ROM, 1 штука	5 стандартных языков
Drive ES Basic Upgrade V 5.0 ≥ V 5.1 индивидуальная лицензия	6SW1700-5JA00-1AA4	CD-ROM, 1 штука	5 стандартных языков
Drive ES Basic V 5.1 лицензия на копирование / лицензия для фирмы	6SW1700-5JA00-1AA1	CD-ROM, 1 штука + контракт для использования на фирме	5 стандартных языков
Drive ES Graphic V 5.1 индивидуальная лицензия	6SW1700-5JB00-1AA0	CD-ROM, 1 штука	5 стандартных языков
Drive ES Graphic Upgrade V 5.0 ≥ V 5.1 индивидуальная лицензия	6SW1700-5JB00-1AA4	CD-ROM, 1 штука	5 стандартных языков
Drive ES SIMATIC V 5.1 индивидуальная лицензия	6SW1700-5JC00-1AA0	CD-ROM, 1 штука	5 стандартных языков
Drive ES SIMATIC Upgrade V 5.0 ≥ V 5.1 индивидуальная лицензия	6SW1700-5JC00-1AA4	CD-ROM, 1 штука	5 стандартных языков
Drive ES SIMATIC V 5.1 лицензия на копирование / лицензия для фирмы	6SW1700-5JC00-1AC0	Только сертификат на продукт (без ПО и документации)	5 стандартных языков
Drive ES PCS7 V 5.1 индивидуальная лицензия	6SW1700-5JD00-1AA0	CD-ROM, 1 штука	5 стандартных языков
Drive ES PCS7 V 5.1 лицензия на копирование / лицензия для фирмы	6SW1700-5JD00-1AC0	Только сертификат на продукт (без ПО и документации)	5 стандартных языков

Комплект поставки Drive ES SIMATIC

- **Коммуникационное программное обеспечение „PROFIBUS-DP“** для S7-300 с CPU с интегрированным DP интерфейсом (библиотеки блоков DRVDPS7, POSMO) S7-400 с CPU с интегрированным DP интерфейсом или с CP443-5 (библиотеки блоков DRVDPS7, POSMO) S7-300 с CP342-5 (библиотека блоков DRVDPS7C)
- **Коммуникационное программное обеспечение „USS Protocol“** для S7-200 с CPU 214/CPU 215/CPU 216 (драйвер DRVUSS2 для пакета STEP 7 Micro) S7-300 с CP 340/341 и S7-400 с CP 441 (библиотека блоков DRVUSSS7)
- **STEP 7 Менеджер ведомых устройств** для простой настройки приводов и для асинхронной связи с приводами по PROFIBUS-DP. Обеспечивает преобразование из DVA_S7 программ в Drive ES (только с V 5.1 и выше)
- **Программа установки** для установки ПО в пакет STEP 7

Комплект поставки Drive ES PCS7 (комплект PCS7 можно использовать с PCS7 Версией V 5.0 и V 5.1)

- **Библиотека блоков SIMATIC PCS7** Блоки изображения и управляющие блоки для SIMOVERT MASTERDRIVES VC и MC также, как для MICRO-/MIDIMASTER 3-го и 4-го поколений
- **STEP 7 Менеджер ведомых устройств** для простой настройки приводов и для асинхронной связи с приводами по PROFIBUS-DP
- **Программа установки** для установки ПО в пакет PCS7

Обновление программного обеспечения для Drive ES

Можно заказать обновление ПО для Drive ES. В течение года со дня заказа пользователь будет автоматически получать обновленное программное обеспечение и дополнительные драйвера.

Комплект поставки	Заказной номер
Обновление программного обеспечения	
Drive ES Basic	6SW1700-0JA00-0AB2
Drive ES Graphic	6SW1700-0JB00-0AB2
Drive ES SIMATIC	6SW1700-0JC00-0AB2
Drive ES PCS7	6SW1700-0JD00-0AB2

Продолжительность обновления ПО: 1 год. За 6 недель до истечения срока, пользователь и представитель Siemens в его регионе будет

письменно оповещаться об истечении срока. Вы можете снова заказать обновление программного обеспечения еще на один год. Обновление программного

обеспечения возможно только при наличии основного ПО.



Компактные и
встраиваемые блоки

SIMOVERT MASTERDRIVES Vector Control

Компактные и встраиваемые блоки 6SE70

Средства управления и визуализации

Коммуникационный пакет для SIMATIC S7

Программное обеспечение DVA_S7 позволяет интегрировать привода в систему STEP 7 для версий программного обеспечения STEP 7 < 5.0.

Это дополнение необходимо для полного использования функций, заложенных в коммуникационную плату CBP.

Более подробное описание, см. в Главе 2 «SIMOVERT MASTERDRIVES в мире автоматизации».

Дополнительное ПО DVA_S7 не используется со STEP 7 V 5.1. В этом случае необходимо использовать Drive ES SIMATIC.

Комплект поставки	Заказной номер	Поставляется как	Документация
Дополнительное ПО „DVA_S7“ для SIMATIC S7 (STEP 7 < V 5.0)			
<ul style="list-style-type: none"> • Коммуникационное ПО „PROFIBUS-DP“ для S7-300 с CPU 315-2DP, S7-400 с CPU 413-2DP/CPU 414-2DP/CPU 416-2DP и S7-400 с CP 443-5 (библиотека блоков DPS7) S7-300 с CP 342-5 (библиотека блоков DPS7C) 	6SX7005-0CB00	CD-ROM (Windows 95)	немецкий/английский
<ul style="list-style-type: none"> • Коммуникационное ПО „PROFIBUS-DPV1“ для S7-300 с CPU 315-2DP, S7-400 с CPU 413-2DP/CPU 414-2DP/CPU 416-2DP (библиотека блоков DPV1) 			
<ul style="list-style-type: none"> • Коммуникационное ПО „USS-Protocol“ для S7-200/CPU 214, CPU 215, CPU 216 (необходим пакет программ STEP-7-Micro/Dos или STEP-7-Micro/Win) S7-300 с CP 340-1C (RS485), S7-400 с CP 441 (библиотека блоков USSS7) 			
<ul style="list-style-type: none"> • STEP 7 менеджер объектов для простой настройки приводов и для асинхронной связи с приводами по PROFIBUS-DP (5 языков) 			
<ul style="list-style-type: none"> • Программа для установки ПО в пакет STEP-7 (5 языков) 			

Коммуникационный пакет для SIMATIC S5

Программное обеспечение DVA_S5 позволяет включать привода в систему STEP 5 для версий программного обеспечения STEP 5 6.0.

Более подробное описание, см. в Главе 2 «SIMOVERT MASTERDRIVES в мире автоматизации».

Комплект поставки	Заказной номер	Поставляется как	Документация
Дополнительное ПО „DVA_S5“ для SIMATIC S5 (STEP 5 > V 6.0)			
<ul style="list-style-type: none"> • Коммуникационное ПО „PROFIBUS-DP“ для S5-95U/DP-Master от S5-115 до S5-155U с IM308-B/C 	6DD1800-0S0W0	3,5" дискета	немецкий/английский
<ul style="list-style-type: none"> • Коммуникационное ПО „USS-Protocol“ для S5-95/S5-100 с CP 521Si S5-115 до S5-155U с CP 524 			

Запуск, настройка и диагностика с помощью SIMOVIS

Компьютерная программа SIMOVIS используется для управления и отображения процессов в SIMOVERT MASTERDRIVES посредством графического интерфейса.

Более подробное описание, см. в Главе 2 «Средства управления и визуализации».

Описание	Заказной номер	Поставляется как
SIMOVIS v ≥ 5.4 для SIMOVERT MASTERDRIVES с документацией		
поставляется отдельно	6SX7010-0FA10	CD-ROM
Преобразователь интерфейса SU1 RS 232 – RS 485 , включая принадлежности для монтажа; Питание: 1 AC 115/230 В	6SX7005-0AA00	–
Соединительный кабель для прошивки программного обеспечения и SIMOVIS (RS 232) Готовый сигнальный кабель с защитным ключом на штекере для загрузки заводского программного обеспечения. Также можно использовать кабель для SIMOVIS (RS 232). Длина 3 м.	9AK1012-1AA00	–

3

SIMOVERT MASTERDRIVES Vector Control

Компактные и встраиваемые блоки 6SE70

Другие опции

Компактные и встраиваемые блоки



Опции с кодом и описанием

Код	Описание опции	n Базовый комплект • Опция возможна – Опция невозможна												
		Преобразователь			Инвертор			Блок выпрямления			AFE	Блок выпрямления/рекуперации		
		A–D	E–G	K	A–D	E–G	J, K, L, M, Q	B, C	E	H, K		C	E	H, K
Замена блока компактного исполнения														
L02	Заменяемый блок компактного исполнения	•	–	–	•	–	–	–	–	–	–	–	–	–
Помехоподавляющие фильтры со стороны сети и устройства защиты														
L03	Подавление помех со стороны заземления при использовании помехоподавляющего фильтра в сетях TT и TN	n	n	•	–	–	•	–	–	–	–	–	–	–
L20	Работа в сети IT	•	•	n	n	n	n	n	n	n	– ⁵⁾	n	n	n
L30	Встроенные предохранители для инверторов, предохранители согласно DIN/IEC и ЯУ	–	–	–	n ²⁾	•	n	–	–	–	–	–	–	–
L33	Инверторы компактного исполнения без предохранителей	–	–	–	•	n	–	–	–	–	–	–	–	–
Электрические опции														
K80	Safe STOP (Безопасное отключение)	–	•	•	n ²⁾	•	•	–	–	–	–	–	–	–
K91	Датчик тока в звене постоянного тока	–	–	–	–	–	–	•	•	n	–	n	n	n
A00	Версия для подъемно-транспортного оборудования	•	•	•	•	•	•	–	–	–	–	–	–	–
Механические опции														
M20 ¹⁾	Панель для обеспечения степени защиты IP 20	n	•	–	n	•	–	n	•	–	–	n	•	–
M65	Отдельные клеммы звена постоянного тока для подключения di/dt фильтра	–	–	•	–	–	• ³⁾	–	–	–	–	–	–	–
Документация														
D77	Документация на французском/английском	•	•	•	•	•	•	•	•	•	–	•	•	•
D78	Документация на испанском/английском	•	•	•	•	•	•	•	•	•	–	•	•	•
D72	Документация на итальянском/английском	•	•	•	•	•	•	•	•	•	–	•	•	•
D90	Документация на японском/английском	•	•	•	•	•	•	•	•	•	–	•	•	•
D99 ⁴⁾	Поставка без инструкции по эксплуатации и без SIMOVIS	•	•	•	•	•	•	•	•	•	–	•	•	•

1) Панель может поставляться отдельно, см. стр. 3/73.

2) Не возможно для инверторов с напряжением питания DC от 270 В до 310 В.

3) Опция (Код M65) для размера L уже включена как стандарт.

4) Согласно европейским правилам, заказчик этой опции должен быть уверен, что документация уже есть у конечного пользователя.

5) Для работы в сети IT (изолированной) базовая плата помехоподавления AFE должна быть извлечена.



Компактные и
встраиваемые блоки

SIMOVERT MASTERDRIVES Vector Control

Компактные и встраиваемые блоки 6SE70

Другие опции

Краткое описание опций

L02 Инвертор компактного исполнения с клемником X9 на напряжение AC 230 В (замена инверторов более старой версии)

Функция «Safe STOP» стала стандартной для инверторов размером от А до D. Этот сигнал подается на клемник X9, соответственно он расширился с 5 клемм, как раньше, до 9. Клемник с 5 контактами использовался для управления катушкой контактора с напряжением управления AC 230 В. Клемник с 9 контактами при наличии функции «Safe STOP» может управлять катушкой контактора с напряжением управления < DC 30 В. Если заменить инвертор старой серии, который управляет катушкой с напряжением управления AC 230 В, преобразователь с клемником X9 с 9 клеммами можно заказать с опцией L02, который может управлять катушкой с управляющим напряжением AC 230 В. Этот преобразователь управляется как инвертор и поставляется с соответствующей документацией. Назначение клемм клемника X9 такое же, как и у клемника X9 на преобразователе (см. Рис. 6/32).

L03 Подавление помех со стороны заземления при использовании помехоподавляющего фильтра в сетях TT и TN

С опцией L03 блоки, размером от J до Q поставляются с разрядными конденсаторами в звене постоянного тока.

L20 Работа в сети IT

При наличии опции L20, при работе в незаземленной сети (IT сеть), встроенные в стандартный набор конденсаторы подавления помех заземления, больше не нужны. Управляющая электроника всегда заземлена.

L30 Встроенные предохранители для инверторов, предохранители согласно DIN/IEC и ЯУ

Опция L30 используется только для инверторов, размером от E до G. Предохранители используются для защиты инверторов, соединенных по шине постоянного тока. Предохранители должны всегда присутствовать, когда работают два или более инверторов на одной шине. Предохранители не нужны при когда один инвертор подключается к блоку выпрямления или блоку выпрямления/рекуперации соответствующей мощности. При опции L30 предохранители встраиваются в инвертор.

L33 Инверторы компактного исполнения без предохранителей

Описание см. L30. С опцией L33, которая используется в блоках размером А и D, предохранители не встраиваются в инверторы и не поставляются с приводом. Предохранители заказываются отдельно и монтируются снаружи.

K80 Safe STOP (Запрет включения)

Функция «Safe STOP» исключает опасное движение привода после выключения. Функция может быть встроена специалистами Siemens для блоков встраиваемого исполнения размером E и выше.

K91 Датчик тока в шине постоянного тока

Постоянный ток измеряется косвенно, посредством трансформаторов со стороны питания. Для блоков выпрямления В, С и E.

M20¹⁾ Панель для обеспечения степени защиты IP 20

С опцией M20 блоки, размером от E до G комплектуются панелями для обеспечения степени защиты IP20 (возможен настенный монтаж). Управление осуществляется с помощью панели управления PMU, встроенной в переднюю панель.

M65 Отдельные клеммы звена постоянного тока для подключения du/dt фильтра

При наличии опции M65 есть возможность подключить в блоках размером J, K, M и Q du/dt фильтры (на стороне двигателя) к клеммам звена постоянного тока (для размера L эта опция уже включена в базовый комплект).

D77 Документация на Французском/Английском

Инструкция по эксплуатации поставляется на Французском/Английском языках.

D78 Документация на Испанском/Английском

Инструкция по эксплуатации поставляется на Испанском/Английском языках.

D72 Документация на Итальянском/Английском

Инструкция по эксплуатации поставляется на Итальянском/Английском языках.

D90 Документация на Японском/Английском

Инструкция по эксплуатации поставляется на Японском/Английском языках.

D99⁴⁾ Поставка без инструкции по эксплуатации и без SIMOVIS

Если выбрана эта опция, то инструкция по эксплуатации и программное обеспечение SIMOVIS (на CD-ROM) не поставляется.

A00 Версия для подъемно-транспортного оборудования

При наличии опции A00, MASTERDRIVES комплектуется платой CUVC, настроенной для нужд подъемно-транспортного оборудования. Также поставляется соответствующая документация. Разница между выполняемыми функциями в стандартной версии и версии с опцией A00 в том, что с опцией A00 есть внешний настроенный бинарный интерфейс, который позволяет управлять приводом минимальным количеством сигналов. Для выполнения этих функций необходима плата расширения EB2 (не поставляется с опцией A00).

3

Сноски см. на стр. 3/88.

SIMOVERT MASTERDRIVES Vector Control

Компактные и встраиваемые блоки 6SE70



Compact
and chassis units

Другие опции

Платы развязывающих усилителей для крепления на DIN рейку

Рекомендуются платы развязывающих усилителей производства Knick (www.knick.de).

Блоки выпрямления для питания 24 В (не регулируемые)

Питание А	Заказной номер	Размеры Ш x В x Г мм
Блоки выпрямления DC 24 В, однофазное питание 230 В AC и 400 В AC, можно использовать при отклонениях напряжения +6 % и -10 %¹⁾		
1 (230 V)	4AV21 02-2AB	45 x 136 x 111
1 (400 V)	4AV21 06-2AB	45 x 136 x 111
3.5 (230 V)	4AV23 02-2AB	72 x 136 x 111
2.5 (230/400 V)	4AV20 00-2AB	97 x 149 x 100
5 (230/400 V)	4AV22 00-2AB	106 x 160 x 113
10 (230/400 V)	4AV24 00-2AB	121 x 170 x 128
15 (230/400 V)	4AV26 00-2AB	151 x 299 x 145
Блоки выпрямления DC 24 В, трехфазное питание 400 В AC, можно использовать при отклонениях напряжения +6 % и -10 %¹⁾		
10	4AV30 00-2AB	217 x 196 x 196
15	4AV31 00-2AB	217 x 196 x 196
20	4AV32 00-2AB	165 x 221 x 221
30	4AV33 00-2AB	165 x 221 x 221
40	4AV34 00-2AB	266 x 298 x 175
50	4AV35 00-2AB	266 x 298 x 175
Блоки питания DC 24 В, можно использовать при отклонениях напряжения -15 %²⁾		
2.5 (230 V)	6EP13 32-1SH11	135 x 80 x 120
5 (230 V)	6EP13 33-1SL11	80 x 125 x 135
10 (230 V)	6EP13 34-1SL11	200 x 125 x 135
20 (400 V)	6EP13 36-1SL11	240 x 130 x 130

3

1) Технические данные см. в Каталоге "Коммутационная аппаратура и системы"

2) Технические данные см. в Каталоге KT01.

Vector Control

Преобразователи шкафного исполнения 6SE71



4/3

Общая техническая информация

**Преобразователи от 37 кВт до 1500 кВт
для одноквадрантного управления
с 6-ти пульсной схемой выпрямления**

4/4

Технические хаактеристики

4/5

Технические данные

4/6

Данные для выбора и заказа

**Преобразователи от 200 кВт до 1500 кВт
для одноквадрантного управления
с 12-ти пульсной схемой выпрямления**

4/10

Технические хаактеристики

4/11

Технические данные

4/12

Данные для выбора и заказа

**Преобразователи от 37 кВт до 1500 кВт
для четырехквадрантного управления
с 6-ти пульсной схемой выпрямления**

4/14

Технические хаактеристики

4/15

Технические данные

4/16

Данные для выбора и заказа

**Преобразователи от 37 кВт до 1200 кВт
с независимым блоком
выпрямления/рекуперации AFE**

4/20

Технические хаактеристики

4/21

Технические данные

4/22

Данные для выбора и заказа

4/26

**Опции для преобразователей шкафного
исполнения**

4/37

Описание опций

4/45

Дополнительные шкафы для опций

4

SIMOVERT MASTERDRIVES Vector Control

Преобразователи шкафного исполнения 6SE71

Общая техническая информация

Преобразователи
шкафного исполнения



4



Рис. 4/1
Преобразователь шкафного исполнения 6SE71..



Преобразователи шкафного исполнения

SIMOVERT MASTERDRIVES Vector Control

Преобразователи шкафного исполнения 6SE71

Общая техническая информация

Способ охлаждения	Принудительное воздушное охлаждение встроенным вентилятором
Допустимая температура окружающей среды и температура охлаждающего воздуха <ul style="list-style-type: none">• во время работы• во время хранения• во время транспортировки	от 0 °С до +40 °С от -25 °С до +70 °С от -25 °С до +70 °С
Высота установки над уровнем моря	≤ 1000 м над уровнем моря (100% нагрузки) > 1000 м до 4000 м над уровнем моря (уменьшение допустимой нагрузки см. в Главе 6)
Допустимая относительная влажность	Относительная влажность ≤ 85 % Конденсация влаги недопустима
Категория климата	Класс 3К3 согласно DIN IEC 60 721-3-3
Категория загрязнения окружающей среды	Класс 3С2 согласно DIN IEC 60 721-3-3
Изоляция	Степень загрязнения 2 согласно DIN VDE 0110, Часть 1 Конденсация влаги недопустима
Класс по перенапряжению	Категория III согласно DIN VDE 0110, Часть 2
Прочность изоляции	Класс 1 согласно DIN VDE 0160
Степень защиты <ul style="list-style-type: none">• Базовый комплект• Опционально	согласно DIN VDE 0470, Часть 1 (EN 60 529) IP 20 IP 21, IP 23, IP 43, IP 54 в подготовке и IP 54b
Класс защиты	Класс 1 согласно DIN VDE 0106, Часть 1
Защита от ударов	согласно DIN VDE 0106 Часть 100 (VBG 4) и DIN VDE 0113 Часть 5
Уровень подавления помех <ul style="list-style-type: none">• Базовый комплект• Опционально	согласно EN 61 800-3 без подавления помех помехоподавляющий фильтр для Класса А1
Окраска/цвет	Для установки внутри помещений / серый RAL 7032
Механические условия?? Для стационарной установки: <ul style="list-style-type: none">• упругая деформация (прогиб)• ускорение При транспортировке: <ul style="list-style-type: none">• упругая деформация (прогиб)• ускорение	согласно DIN IEC 60 068-2-6 0,075 мм в диапазоне частот от 10 Гц до 58 Гц 9,8 м с ⁻² (1 x g) в диапазоне частот от 58 Гц до 500 Гц 3,5 мм в диапазоне частот от 5 Гц до 9 Гц 9,8 м с ⁻² (1 x g) в диапазоне частот от 9 Гц до 500 Гц

SIMOVERT MASTERDRIVES Vector Control

Преобразователи шкафного исполнения 6SE71

Преобразователи от 37 кВт до 1500 кВт для одноквадрантного управления с 6-ти пульсной схемой выпрямления

Преобразователи шкафного исполнения



Технические характеристики

Готовый для подключения преобразователь шкафного исполнения может быть подключен к сети переменного тока 50/60 Гц, напряжением от 380 до 690 В.

Благодаря модульному исполнению в базовый комплект можно добавить дополнительные функции.

В базовый комплект поставки входят:

- Шкаф
- Главный выключатель с предохранителями для защиты кабелей и полупроводниковых приборов
- Сетевой коммутационный дроссель 2%
- Преобразователь или блок выпрямления с инвертором
- Панель управления PMU на двери шкафа

Опции для расширения базовой версии включают в себя механические и электрические компоненты, зависящие от соответствующего заказа и могут заказываться отдельно, (опции описываются, начиная со страницы 4/26 далее).

Примеры опций:

- Клемная панель для подключения питания
- Главный контактор
- Управляемый источник тока
- Клеммы управления
- Клеммы для подключения двигателя
- Комфортная панель управления OP1S
- Увеличенная степень защиты.

Более высокую мощность, чем указано в таблицах для выбора можно заказать по запросу.

4

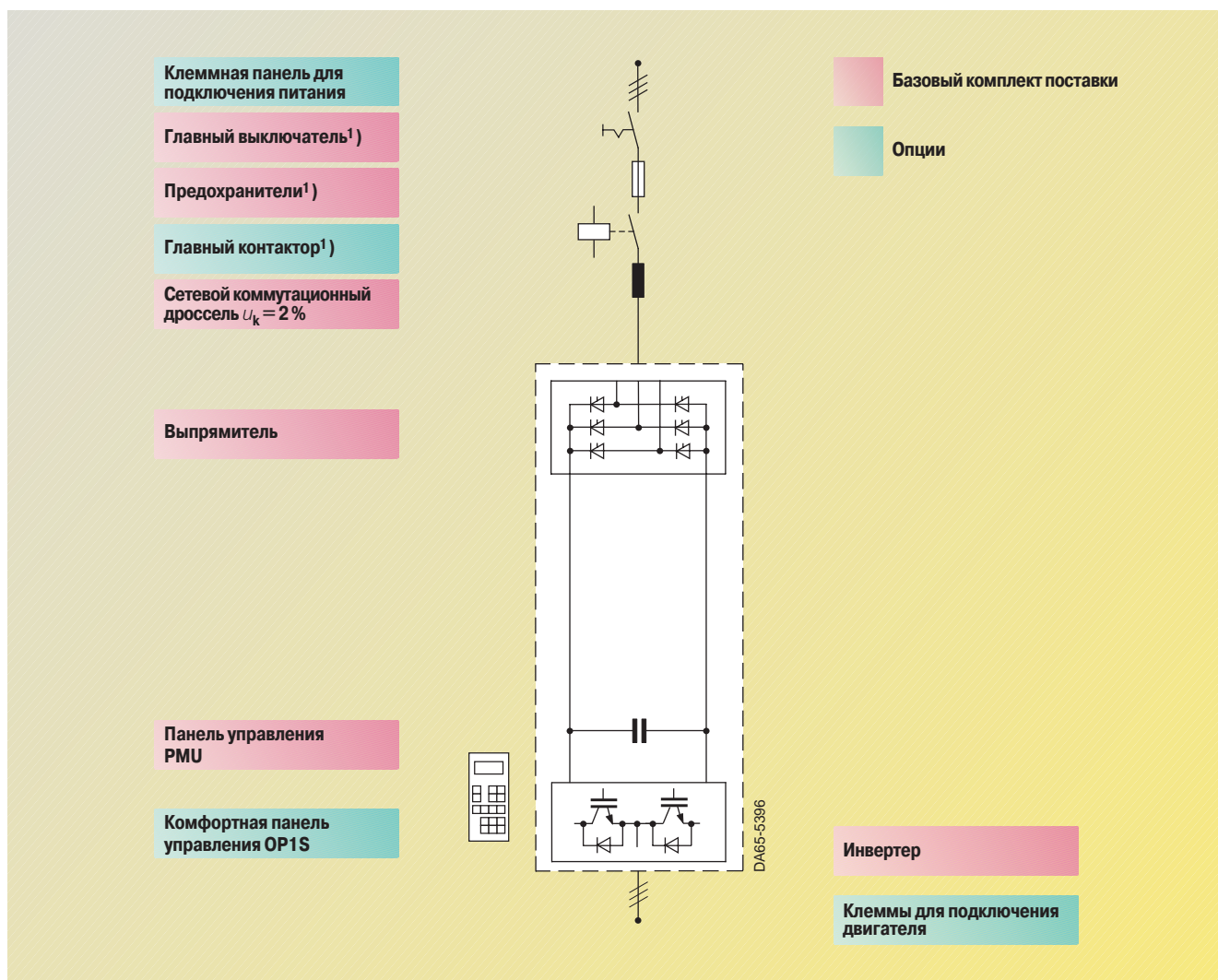


Рис. 4/2
Блок-схема

1) Функции главного выключателя, предохранителей и главного контактора обеспечивает автоматический выключатель 3WN6 и вспомогательный контактор для:

630 кВт, 710 кВт при питании от 380 В до 480 В, от 800 кВт до 1000 кВт при питании от 500 В до 600 В, от 1000 кВт до 1500 кВт при питании от 660В до 690 В.



Преобразователи
шкафного исполнения

SIMOVERT MASTERDRIVES Vector Control

Преобразователи шкафного исполнения 6SE71

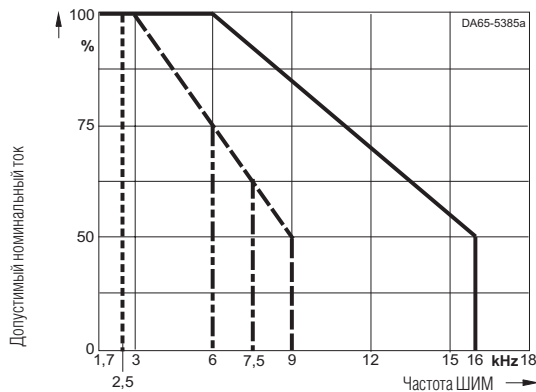
Преобразователи от 37 кВт до 1500 кВт для одноквадрантного управления с 6-ти пульсной схемой выпрямления

Технические данные

Номинальное напряжение			
Напряжение питания	3 AC 380 В –15 % до 480 В +10 %	3 AC 500 В –15 % до 600 В +10 %	3 AC 660 В –15 % до 690 В +15 %
Выходное напряжение Преобразователь	3 AC от 0 В до напряжения питания		3 AC от 0 В до напряжения питания
Номинальная частота			
Питающая частота	50/60 Гц (± 6 %)	50/60 Гц (± 6 %)	50/60 Гц (± 6 %)
Выходная частота SIMOVERT Vector Control			
– U/f = const	от 0 Гц до 200 Гц (Текстильная до 500 Гц)	от 0 Гц до 200 Гц	от 0 Гц до 200 Гц
– U = const	от 8 Гц до 300 Гц	от 8 Гц до 300 Гц	от 8 Гц до 300 Гц
Класс нагрузки II согласно EN 60 146-1-1	См. также Главу 6 Техническая информация		
Базовый ток нагрузки	0,91 x номинальный выходной ток		
Кратковременный ток	1,36 x номинальный выходной ток в течение 60 с или 1,60 x номинальный выходной ток в течение 30 с для всех блоков вплоть до размера D и при напряжении питания макс. 600 В		
Время цикла	300 с		
Длительность перегрузки	60 с (20 % от времени цикла)		
Коэффициент мощности			
• по первой гармонике (cosφ)	≥ 0,98		
• полный	от 0,93 до 0,96		
КПД	от 0,97 до 0,98		

Коэффициенты коррекции для разных условий установки (высота установки, температура) см. Главу 6 Техническая информация.

Корректирующие кривые



Максимальная частота ШИМ в функции выходной мощности:

- 16 кГц** для 45 кВт; 55 кВт; от 380 В до 480 В
для 37 кВт; 45 кВт; от 500 В до 600 В
- 9 кГц** для 75 кВт; 90 кВт; от 380 В до 480 В
для 55 кВт; от 500 В до 600 В
- 7,5 кГц** для 110 кВт; 132 кВт; от 380 В до 480 В
для 75 кВт; 90 кВт; от 500 В до 600 В
для от 55 кВт до 110 кВт; от 660 В до 690 В
- 6 кГц** для от 160 кВт до 250 кВт; от 380 В до 480 В
для от 110 кВт до 160 кВт; от 500 В до 600 В
для от 132 кВт до 200 кВт; от 660 В до 690 В
- 2,5 кГц** для от 315 кВт до 710 кВт; от 380 В до 480 В
для от 200 кВт до 1100 кВт; от 500 В до 600 В
для от 250 кВт до 1500 кВт; от 660 В до 690 В

SIMOVERT MASTERDRIVES Vector Control

Преобразователи шкафного исполнения 6SE71

Преобразователи от 37 кВт до 1500 кВт для одноквадратного управления с 6-ти пульсной схемой выпрямления

Преобразователи шкафного исполнения



Данные для выбора и заказа

Номинальная мощность	Номинальный выходной ток	Базовый ток нагрузки	Ток перегрузки	Входной ток	Преобразователь	Потери мощности при 2,5 кГц	Габаритные размеры Ш x В x Г	Чертеж, см. Главу 7	Примерный вес	Требуемый расход охлаждающего воздуха	Уровень шума
кВт	A	A	A	A	Заказной номер	кВт	мм	№	кг	м³/с	dB (A)

Напряжение питания 3 AC от 380 В до 480 В

400 В

45	92	84	126	101	6SE7131-0EB61-3BA0	1,3	600 x 2000 x 600	47	250	0,1	70
55	124	113	169	136	6SE7131-2EC61-3BA0	1,9	900 x 2000 x 600	48	300	0,14	70
75	146	133	199	160	6SE7131-5EC61-3BA0	2,1	900 x 2000 x 600	48	310	0,14	70
90	186	169	254	205	6SE7131-8EC61-3BA0	2,4	900 x 2000 x 600	48	320	0,14	70
110	210	191	287	231	6SE7132-1ED61-3BA0	3	1200 x 2000 x 600	49	420	0,31	80
132	260	237	355	286	6SE7132-6ED61-3BA0	3,6	1200 x 2000 x 600	49	430	0,31	80
160	315	287	430	346	6SE7133-2ED61-3BA0	4,5	1200 x 2000 x 600	49	450	0,41	80
200	370	337	503	407	6SE7133-7ED61-3BA0	5,2	1200 x 2000 x 600	49	500	0,41	80
250	510	464	694	561	6SE7135-1EE62-3BA0	7,4	1500 x 2000 x 600	50	750	0,46	80
315	590	537	802	649	6SE7136-0EE62-3BA0	8,6	1500 x 2000 x 600	50	750	0,46	80
400	690	628	938	759	6SE7137-0EE62-3BA0	10,7	1500 x 2000 x 600	50	800	1,3	85
500	860	782	1170	946	6SE7138-6EG62-3BA0	16	2100 x 2000 x 600	51	1420	1,3	85
630	1100	1000	1496	1190	6SE7141-1EH62-3BA0	18,7	2400 x 2000 x 600	52	1550	1,9	85
710	1300	1183	1768	1430	6SE7141-3EJ62-3BA0	20,3	2700 x 2000 x 600	53	1800	1,9	85

Напряжение питания 3 AC от 500 В до 600 В

500 В

37	61	55	83	67	6SE7126-1FB61-3BA0	1	600 x 2000 x 600	47	250	0,1	70
45	66	60	90	73	6SE7126-6FB61-3BA0	1,2	600 x 2000 x 600	47	250	0,1	70
55	79	72	108	87	6SE7128-0FC61-3BA0	1,4	900 x 2000 x 600	48	310	0,14	70
75	108	98	147	119	6SE7131-1FC61-3BA0	1,9	900 x 2000 x 600	48	310	0,14	70
90	128	117	174	141	6SE7131-3FD61-3BA0	2,4	1200 x 2000 x 600	49	420	0,31	80
110	156	142	213	172	6SE7131-6FD61-3BA0	2,8	1200 x 2000 x 600	49	450	0,31	80
132	192	174	262	211	6SE7132-0FD61-3BA0	3,6	1200 x 2000 x 600	49	450	0,41	80
160	225	205	307	248	6SE7132-3FD61-3BA0	4,3	1200 x 2000 x 600	49	500	0,41	80
200	297	270	404	327	6SE7133-0FE62-3BA0	6	1500 x 2000 x 600	50	750	0,46	80
250	354	322	481	400	6SE7133-5FE62-3BA0	7	1500 x 2000 x 600	50	750	0,46	80
315	452	411	615	497	6SE7134-5FE62-3BA0	8,6	1500 x 2000 x 600	50	750	0,46	80
400	570	519	775	627	6SE7135-7FG62-3BA0	12,5	2100 x 2000 x 600	51	1420	1,3	85
450	650	592	884	715	6SE7136-5FG62-3BA0	13,7	2100 x 2000 x 600	51	1420	1,3	85
630	860	783	1170	946	6SE7138-6FG62-3BA0	16,1	2100 x 2000 x 600	51	1420	1,45	85
800	1080	983	1469	1188	6SE7141-1FJ62-3BA0	20,1	2700 x 2000 x 600	53	1800	1,9	85
900	1230	1119	1673	1353	6SE7141-2FJ62-3BA0	23,1	2700 x 2000 x 600	53	1800	1,9	85
1000	1400	1274	1904	1540	без уравнительного реактора 6SE7141-4FL62-3BA0	25,7	3300 x 2000 x 600	54	2300	2,7	88
1100	1580	1438	2149	1738	6SE7141-6FL62-3BA0	29,4	3300 x 2000 x 600	54	2300	2,7	88
1000	1400	1274	1904	1540	с уравнительным реактором 6SE7141-4FN62-3BA0	26,7	3900 x 2000 x 600	55	2500	2,7	88
1100	1580	1438	2149	1738	6SE7141-6FN62-3BA0	30,4	3900 x 2000 x 600	55	2500	2,7	88

4



Преобразователи
шкафного исполнения

SIMOVERT MASTERDRIVES Vector Control

Преобразователи шкафного исполнения 6SE71

Преобразователи от 37 кВт до 1500 кВт для одноквадрантного управления с 6-ти пульсной схемой выпрямления

Подсоединение к сети (шины)				Присоединительные винты				Подсоединение двигателя (шины)				Присоединительные винты		
Рекомендуемое поперечное сечение		Максимальное поперечное сечение		Стандарт		Опция		Рекомендуемые предохранители для защиты кабелей	Рекомендуемое поперечное сечение		Максимальное поперечное сечение кабеля		Стандарт	Опция
DIN VDE	AWG/MCM	Стандарт	Опция	Стандарт	Опция	gL NH	DIN VDE	AWG/MCM	Стандарт	Опция	Стандарт	Опция		
мм ²		мм ²				Тип	мм ²		мм ²		мм ²			
35	0	70	2 x 240	M 6	M 12	3NA3 830 (100)	35	0	2 x 70	2 x 240	M 10	M 12		
70	(000)	150	2 x 240	M 10	M 12	3NA3 136 (160)	70	(000)	2 x 70	2 x 240	M 10	M 12		
70	(000)	150	2 x 240	M 10	M 12	3NA3 136 (160)	70	(000)	2 x 70	2 x 240	M 10	M 12		
95	(4/0)	150	2 x 240	M 10	M 12	3NA3 140 (200)	95	(4/0)	2 x 70	2 x 240	M 10	M 12		
120	(300)	150	2 x 240	M 10	M 12	3NA3 144 (250)	120	(300)	2 x 150	2 x 240	M 12	–		
2 x 70	2 x (000)	2 x 150	2 x 240	M 10	M 12	3NA3 252 (315)	2 x 70	2 x (000)	2 x 150	2 x 240	M 12	–		
2 x 95	2 x (4/0)	2 x 150	2 x 240	M 10	M 12	3NA3 260 (400)	2 x 95	2 x (4/0)	2 x 150	2 x 240	M 12	–		
2 x 95	2 x (4/0)	2 x 150	2 x 240	M 10	M 12	3NA3 260 (400)	2 x 95	2 x (4/0)	2 x 150	2 x 240	M 12	–		
2 x 150	2 x (400)	2 x 240	4 x 240	M 12	–	Защитный автомат	2 x 150	2 x (400)	4 x 240	–	M 12/16	–		
2 x 185	2 x (500)	2 x 240	4 x 240	M 12	–	Защитный автомат	2 x 185	2 x (500)	4 x 240	–	M 12/16	–		
2 x 240	2 x 600	4 x 240	–	M 12	–	Защитный автомат	2 x 240	2 x 600	4 x 240	–	M 12/16	–		
3 x 185	3 x (500)	4 x 240	–	M 12	–	Защитный автомат	3 x 185	3 x (500)	4 x 240	–	M 12/16	–		
4 x 185	4 x (500)	8 x 300	–	M 16	–	Защитный автомат	4 x 185	4 x (500)	4 x 300	–	M 12/16	–		
4 x 240	4 x 600	8 x 300	–	M 16	–	Защитный автомат	4 x 240	4 x 600	6 x 300	–	M 12/16	–		
25	2	70	2 x 240	M 6	M 12	3NA3 824 (80)	25	2	2 x 70	2 x 240	M 10	M 12		
35	0	70	2 x 240	M 6	M 12	3NA3 830 (100)	35	0	2 x 70	2 x 240	M 10	M 12		
35	0	70	2 x 240	M 6	M 12	3NA3 830 (100)	35	0	2 x 70	2 x 240	M 10	M 12		
50	(00)	70	2 x 240	M 6	M 12	3NA3 132 (125)	50	(00)	2 x 70	2 x 240	M 10	M 12		
70	(000)	150	2 x 240	M 10	M 12	3NA3 136 (160)	70	(000)	2 x 150	2 x 240	M 12	–		
95	(4/0)	150	2 x 240	M 10	M 12	3NA3 140 (200)	95	(4/0)	2 x 150	2 x 240	M 12	–		
120	(300)	150	2 x 240	M 10	M 12	3NA3 144 (250)	120	(300)	2 x 150	2 x 240	M 12	–		
120	(300)	150	2 x 240	M 10	M 12	3NA3 144 (250)	120	(300)	2 x 150	2 x 240	M 12	–		
2 x 95	2 x (4/0)	2 x 150	2 x 240	M 10	M 12	3NA3 260 (400)	2 x 95	2 x (4/0)	4 x 240	–	M 12/16	–		
2 x 95	2 x (4/0)	2 x 150	2 x 240	M 10	M 12	3NA3 360 (500)	2 x 95	2 x (4/0)	4 x 240	–	M 12/16	–		
2 x 120	2 x (300)	2 x 240	4 x 240	M 12	–	Защитный автомат	2 x 120	2 x (300)	4 x 240	–	M 12/16	–		
2 x 185	2 x (500)	4 x 240	–	M 12	–	Защитный автомат	2 x 185	2 x (500)	4 x 240	–	M 12/16	–		
2 x 240	2 x 600	4 x 240	–	M 12	–	Защитный автомат	2 x 240	2 x 600	4 x 240	–	M 12/16	–		
3 x 185	3 x (500)	4 x 240	–	M 12	–	Защитный автомат	3 x 185	3 x (500)	4 x 240	–	M 12/16	–		
4 x 185	4 x (500)	8 x 300	–	M 16	–	Защитный автомат	4 x 185	4 x (500)	6 x 300	–	M 12/16	–		
4 x 240	4 x 600	8 x 300	–	M 16	–	Защитный автомат	4 x 240	4 x 600	6 x 300	–	M 12/16	–		
4 x 240	4 x 600	8 x 300	–	M 16	–	Защитный автомат	4 x 240	4 x 600	2 x 4 x 300	–	M 12/16	–		
4 x 300	4 x 800	8 x 300	–	M 16	–	Защитный автомат	4 x 300	4 x 800	2 x 4 x 300	–	M 12/16	–		
4 x 240	4 x 600	8 x 300	–	M 16	–	Защитный автомат	4 x 240	4 x 600	8 x 300	–	M 12/16	–		
4 x 300	4 x 800	8 x 300	–	M 16	–	Защитный автомат	4 x 300	4 x 800	8 x 300	–	M 12/16	–		

SIMOVERT MASTERDRIVES Vector Control

Преобразователи шкафного исполнения 6SE71

Преобразователи от 37 кВт до 1500 кВт для одноквадрантного управления с 6-ти пульсной схемой выпрямления

Преобразователи шкафного исполнения



Данные для выбора и заказа

Номинальная мощность	Номинальный выходной ток	Базовый ток нагрузки	Ток перегрузки	Входной ток	Преобразователь	Потери мощности при 2,5 кГц	Габаритные размеры Ш x В x Г	Чертеж см. Главу 7	Примерный вес	Требуемый расход охлаждающего воздуха	Уровень шума
кВт	A	A	A	A	Заказной номер	кВт	мм	№	кг	м³/с	dB (A)
Напряжение питания 3 AC от 660 В до 690 В											
690 В											
55	60	55	82	66	6SE7126-0HC61-3BA0	1,2	900 x 2000 x 600	48	300	0,14	70
75	82	75	112	90	6SE7128-2HC61-3BA0	1,6	900 x 2000 x 600	48	310	0,14	70
90	97	88	132	107	6SE7131-0HD61-3BA0	2,1	1200 x 2000 x 600	49	420	0,31	80
110	118	107	161	130	6SE7131-2HD61-3BA0	2,5	1200 x 2000 x 600	49	420	0,31	80
132	145	132	198	160	6SE7131-5HD61-3BA0	3	1200 x 2000 x 600	49	430	0,41	80
160	171	156	233	188	6SE7131-7HD61-3BA0	3,8	1200 x 2000 x 600	49	450	0,41	80
200	208	189	284	229	6SE7132-1HD61-3BA0	4,5	1200 x 2000 x 600	49	500	0,41	80
250	297	270	404	327	6SE7133-0HE62-3BA0	6,9	1500 x 2000 x 600	50	750	0,46	80
315	354	322	481	400	6SE7133-5HE62-3BA0	7,7	1500 x 2000 x 600	50	750	0,46	80
400	452	411	615	497	6SE7134-5HE62-3BA0	9,3	1500 x 2000 x 600	50	750	0,46	80
500	570	519	775	627	6SE7135-7HG62-3BA0	12,7	2100 x 2000 x 600	51	1420	1,35	85
630	650	592	884	715	6SE7136-5HG62-3BA0	15,1	2100 x 2000 x 600	51	1420	1,35	85
800	860	783	1170	946	6SE7138-6HG62-3BA0	18,6	2100 x 2000 x 600	51	1420	1,45	85
1000	1080	983	1469	1188	6SE7141-1HJ62-3BA0	23,3	2700 x 2000 x 600	53	1800	1,9	85
1200	1230	1119	1673	1353	6SE7141-2HJ62-3BA0	29,6	2700 x 2000 x 600	53	1800	1,9	85
1300	1400	1274	1904	1540	без уравнительного реактора 6SE7141-4HL62-3BA0	29,9	3300 x 2000 x 600	54	2300	2,7	88
1500	1580	1438	2149	1738	6SE7141-6HL62-3BA0	33,9	3300 x 2000 x 600	54	2300	2,7	88
1300	1400	1274	1904	1540	с уравнительным реактором 6SE7141-4HN62-3BA0	30,9	3900 x 2000 x 600	55	2500	2,7	88
1500	1580	1438	2149	1738	6SE7141-6HN62-3BA0	34,9	3900 x 2000 x 600	55	2500	2,7	88

4



Преобразователи
шкафного исполнения

SIMOVERT MASTERDRIVES Vector Control

Преобразователи шкафного исполнения 6SE71

Преобразователи от 37 кВт до 1500 кВт для одноквадрантного управления с 6-ти пульсной схемой выпрямления

Подсоединение к сети (шины)				Присоединительные винты			Рекомендуемые предохранители для защиты кабелей	Подсоединение двигателя (шины)				
Рекомендуемое поперечное сечение		Максимальное поперечное сечение кабеля		Присоединительные винты		Рекомендуемое поперечное сечение		Максимальное поперечное сечение кабеля		Присоединительные винты		
DIN VDE	AWG/MCM	Стандарт	Опция	Стандарт	Опция	gL NH	DIN VDE	AWG/MCM	Стандарт	Опция	Стандарт	Опция
мм ²		мм ²				Тип	мм ²		мм ²			
25	2	70	2x240	M 6	M 12	3NA3 824-6 (80)	25	2	2x 70	2x240	M 10	M 12
35	0	70	2x240	M 6	M 12	3NA3 830-6 (100)	35	0	2x 70	2x240	M 10	M 12
50	(00)	70	2x240	M 6	M 12	3NA3 132-6 (125)	50	(00)	2x150	2x240	M 12	-
70	(000)	150	2x240	M 10	M 12	3NA3 136-6 (160)	70	(000)	2x150	2x240	M 12	-
70	(000)	150	2x240	M 10	M 12	3NA3 136-6 (160)	70	(000)	2x150	2x240	M 12	-
95	(4/0)	150	2x240	M 10	M 12	3NA3 240-6 (200)	95	(4/0)	2x150	2x240	M 12	-
120	(300)	150	2x240	M 10	M 12	3NA3 244-6 (250)	120	(300)	2x150	2x240	M 12	-
2x 95	2x (4/0)	2x150	2x240	M 10	M 12	3NA3 360-6 (400)	2x 95	2x (4/0)	4x240	-	M 12/16	-
2x 95	2x (4/0)	2x150	2x240	M 10	M 12	3NA3 365-6 (500)	2x 95	2x (4/0)	4x240	-	M 12/16	-
2x120	2x(300)	2x240	4x240	M 12	-	Защитный автомат	2x120	2x(300)	4x240	-	M 12/16	-
2x185	2x(500)	4x240	-	M 12	-	Защитный автомат	2x185	2x(500)	4x240	-	M 12/16	-
2x240	2x600	4x240	-	M 12	-	Защитный автомат	2x240	2x600	4x240	-	M 12/16	-
3x185	3x(500)	4x240	-	M 12	-	Защитный автомат	3x185	3x(500)	4x240	-	M 12/16	-
4x185	4x(500)	8x300	-	M 16	-	Защитный автомат	4x185	4x(500)	6x300	-	M 12/16	-
4x240	4x600	8x300	-	M 16	-	Защитный автомат	4x240	4x600	6x300	-	M 12/16	-
4x240	4x600	8x300	-	M 16	-	Защитный автомат	4x240	4x600	2x4x300	-	M 12/16	-
4x300	4x800	8x300	-	M 16	-	Защитный автомат	4x300	4x800	2x4x300	-	M 12/16	-
4x240	4x600	8x300	-	M 16	-	Защитный автомат	4x240	4x600	8x300	-	M 12/16	-
4x300	4x800	8x300	-	M 16	-	Защитный автомат	4x300	4x800	8x300	-	M 12/16	-

SIMOVERT MASTERDRIVES Vector Control

Преобразователи шкафного исполнения 6SE71

Преобразователи от 200 кВт до 1500 кВт для одноквадрантного управления с 12-ти пульсной схемой выпрямления

Преобразователи шкафного исполнения



Технические характеристики

Готовый для подключения преобразователь шкафного исполнения может быть подключен к сети переменного тока 50/60 Гц, напряжением от 380 до 690 В.

Благодаря модульному исполнению в базовый комплект можно добавить дополнительные функции.

В базовую комплект поставки входят:

- Шкаф
- Главный выключатель с предохранителями для защиты кабелей и полупроводниковых приборов
- Сетевой коммутационный дроссель 2%
- Блок выпрямления с инвертором
- Панель управления PMU на двери шкафа.

Опции для расширения базовой версии включают в себя механические и электрические компоненты, зависящие от соответствующего заказа и могут заказываться отдельно, (опции описываются отдельно, начиная со страницы 4/26 далее).

Примеры опций:

- Клемная панель для подключения питания
- Главный контактор
- Управляемый источник тока
- Клеммы управления
- Клеммы для подключения двигателя
- Комфортная панель управления OP1S
- Увеличенная степень защиты.

Более высокую мощность, чем указано в таблицах для выбора можно заказать по запросу.

4

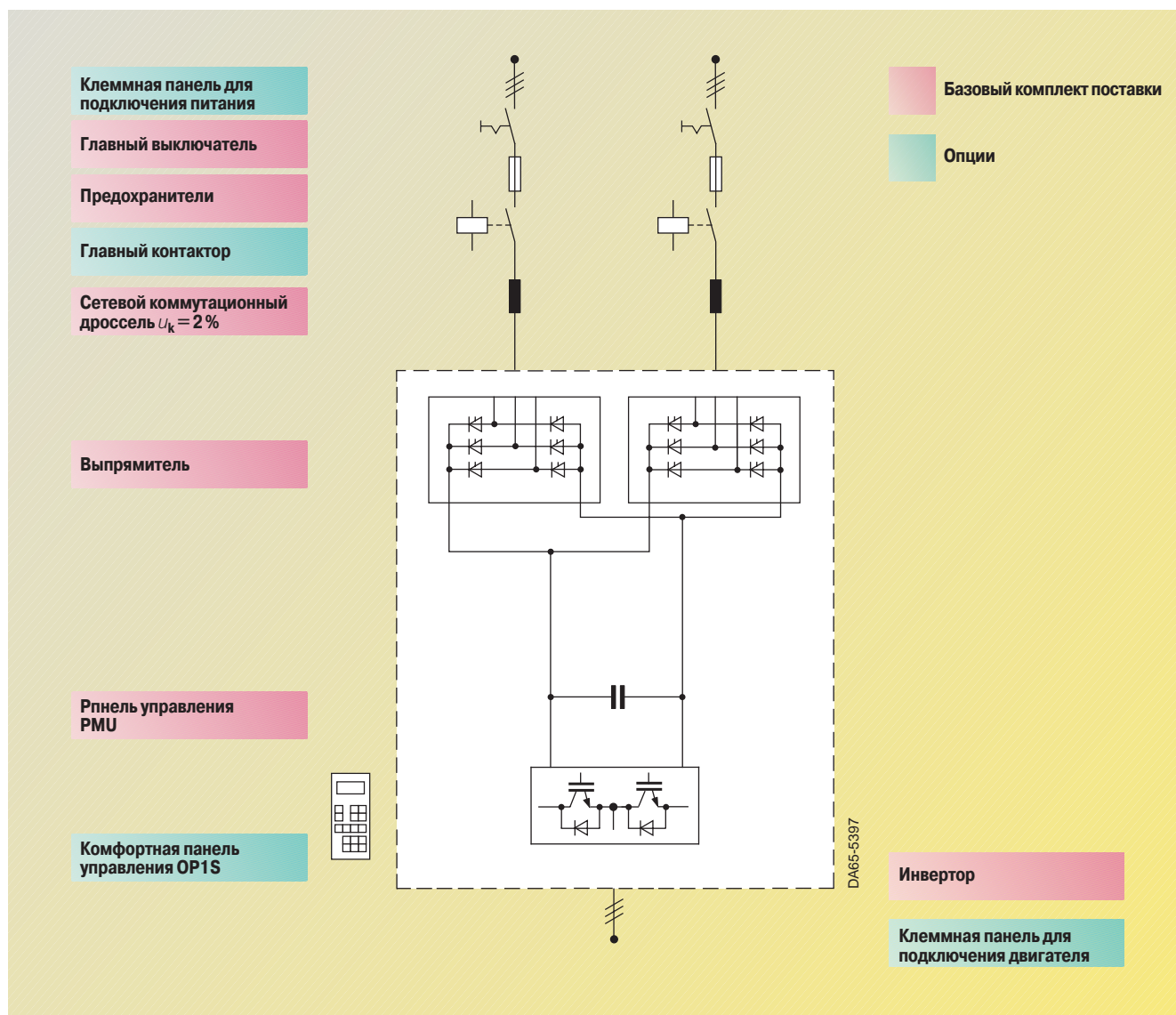


Рис. 4/3
Блок-схема



Преобразователи
шкафного исполнения

SIMOVERT MASTERDRIVES Vector Control

Преобразователи шкафного исполнения 6SE71

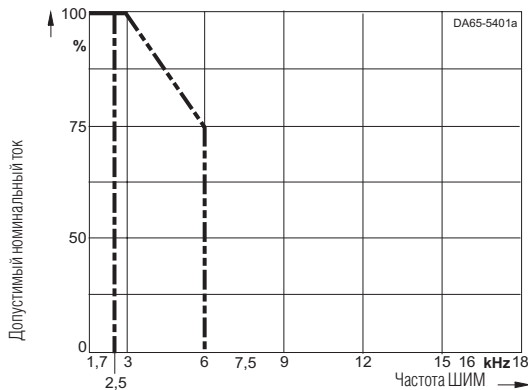
Преобразователи от 200 кВт до 1500 кВт для одноквадрантного управления с 12-ти пульсной схемой выпрямления

Технические данные

Номинальное напряжение			
Напряжение питания	2 x 3 AC 380 В -15 % до 480 В +10 %	2 x 3 AC 500 В -15 % до 600 В +10 %	2 x 3 AC 660 В -15 % до 690 В +15 %
Выходное напряжение Преобразователь	3 AC от 0 В до напряжения питания		
Номинальная частота			
Частота питания	50/60 Гц (± 6 %)		
Выходная частота SIMOVERT Vector Control			
- U/f = const	от 0 Гц до 200 Гц	от 0 Гц до 200 Гц	от 0 Гц до 200 Гц
- U = const	от 8 Гц до 300 Гц	от 8 Гц до 300 Гц	от 8 Гц до 300 Гц
Класс нагрузки II согласно EN 60 146-1-1	См. также Г главу 6 Техническая информация		
Базовый ток нагрузки	0,91 x номинальный выходной ток		
Ток перегрузки	1,36 x номинальный выходной ток в течение 60 с		
Время цикла	300 с		
Длительность перегрузки	60 с (20 % от цикла)		
Коэффициент мощности			
• по первой гармонике (cosφ)	≥ 0,98		
• полный	от 0,93 до 0,96		
КПД	от 0,97 до 0,98		

Коэффициенты коррекции для разных условий установки (высота установки, температура) см. Г главу 6 Техническая информация.

Корректирующие кривые



Максимальная частота ШИМ в функции выходной мощности:

- — — — — 6 кГц Для 250 кВт; от 380 В до 480 В для 200 кВт; от 660 В до 690 В
- 2,5 кГц для от 315 кВт до 710 кВт; от 380 В до 480 В для от 200 кВт до 1100 кВт; от 500 В до 600 В для от 250 кВт до 1500 кВт; от 660 В до 690 В

4

SIMOVERT MASTERDRIVES Vector Control

Преобразователи шкафного исполнения 6SE71

Преобразователи от 200 кВт до 1500 кВт для одноквадрантного управления с 12-ти пульсной схемой выпрямления

Преобразователи шкафного исполнения



Данные для выбора и заказа

Номинальная мощность	Номинальный выходной ток	Базовый ток нагрузки	Ток перегрузки	Входной ток ¹⁾	Преобразователь	Потери мощности при 2,5 кГц	Габаритные размеры Ш x В x Г	Чертеж см. Главу 7	Примерный вес	Требуемый расход охлаждающего воздуха	Уровень шума
кВт	A	A	A	A	Заказной номер	кВт	мм	№	кг	м³/с	dB (A)
Напряжение питания 2 x 3 AC от 380 В до 480 В											
400 В											
250	510	464	694	281	6SE7135-1KJ62-3BA0	7,8	2700 x 2000 x 600	56	1100	0,86	80
400	690	628	938	380	6SE7137-0KJ62-3BA1	11,4	2700 x 2000 x 600	56	1150	1	80
500	860	782	1170	473	6SE7138-6KJ62-3BA0	15,9	2700 x 2000 x 600	57	1440	1,15	80
630	1100	1000	1496	595	6SE7141-1KL62-3BA0	19,3	3300 x 2000 x 600	58	2190	2	85
710	1300	1183	1768	715	6SE7141-3KM62-3BA0	21,1	3600 x 2000 x 600	59	2400	2	85
Напряжение питания 2 x 3 AC от 500 В до 600 В											
500 В											
200	297	270	404	164	6SE7133-1LJ62-3BA0	6,8	2700 x 2000 x 600	56	1100	0,86	80
250	354	322	481	200	6SE7133-5LJ62-3BA0	7,8	2700 x 2000 x 600	56	1100	0,86	80
315	452	411	615	249	6SE7134-5LJ62-3BA0	9,4	2700 x 2000 x 600	56	1290	0,86	80
400	570	519	775	314	6SE7135-7LJ62-3BA0	12	2700 x 2000 x 600	57	1290	1,15	80
450	650	592	884	358	6SE7136-5LJ62-3BA0	13,7	2700 x 2000 x 600	57	1290	1,15	80
630	860	783	1170	473	6SE7138-6LJ62-3BA0	16,1	2700 x 2000 x 600	57	1410	1,3	82
800	1080	983	1469	594	6SE7141-1LM62-3BA0	20,8	3600 x 2000 x 600	59	2400	2	85
900	1230	1119	1673	677	6SE7141-2LM62-3BA0	24,1	3600 x 2000 x 600	59	2400	2	85
1100	1580	1438	2149	868	без уравнительного реактора 6SE7141-6LP62-3BA0	29,9	4200 x 2000 x 600	60	2890	2,8	86
1100	1580	1438	2149	868	с уравнительным реактором 6SE7141-6LR62-3BA0	30,9	4800 x 2000 x 600	61	3140	2,8	86
Напряжение питания 2 x 3 AC от 660 В до 690 В											
690 В											
250	297	270	404	164	6SE7133-0NJ62-3BA0	7,8	2700 x 2000 x 600	56	1100	0,86	80
315	354	322	481	200	6SE7133-5NJ62-3BA0	8,9	2700 x 2000 x 600	56	1100	0,86	80
400	452	411	615	249	6SE7134-5NJ62-3BA0	10,5	2700 x 2000 x 600	56	1290	0,86	80
500	570	519	775	314	6SE7135-7NJ62-3BA0	12,6	2700 x 2000 x 600	57	1290	1,2	80
630	650	592	884	358	6SE7136-5NJ62-3BA0	14,8	2700 x 2000 x 600	57	1290	1,2	80
800	860	783	1170	473	6SE7138-6NJ62-3BA0	18,7	2700 x 2000 x 600	57	1410	1,3	82
1000	1080	983	1469	594	6SE7141-1NM62-3BA0	23,3	3600 x 2000 x 600	59	2400	2	85
1200	1230	1119	1673	677	6SE7141-2NM62-3BA0	30,7	3600 x 2000 x 600	59	2400	2	85
1500	1580	1438	2149	868	без уравнительного реактора 6SE7141-6NP62-3BA0	34,3	4200 x 2000 x 600	60	2890	2,8	86
1500	1580	1438	2149	868	с уравнительным реактором 6SE7141-6NR62-3BA0	35,3	4800 x 2000 x 600	61	3140	2,8	86

1) Ток через каждый выпрямитель.



Преобразователи
шкафного исполнения

SIMOVERT MASTERDRIVES Vector Control

Преобразователи шкафного исполнения 6SE71

Преобразователи от 200 кВт до 1500 кВт для одноквадрантного управления с 12-ти пульсной схемой выпрямления

Подсоединение к сети (шины)				Присоединительные винты		Рекомендуемые предохранители для защиты кабелей	Подсоединение двигателя (шины)			
Рекомендуемое поперечное сечение		Максимальное поперечное сечение кабеля					Рекомендуемое поперечное сечение		Максимальное поперечное сечение кабеля	
DIN VDE	AWG/MCM	Стандарт	Опция	Стандарт	Опция	gL NH	DIN VDE	AWG/MCM	Стандарт	Стандарт
мм ²		мм ²				Тип	мм ²		мм ²	
2 x 2 x 95	2 x 2 x (4/0)	2 x 2 x 150	2 x 2 x 240	M 10	M 12	3NA3 260 (400)	2 x 150	2 x (400)	4 x 240	M 12/16
2 x 2 x 95	2 x (4/0)	2 x 2 x 150	2 x 2 x 240	M 10	M 12	3NA3 260 (400)	2 x 240	2 x 600	4 x 240	M 12/16
2 x 2 x 150	2 x (400)	2 x 2 x 240	2 x 4 x 240	M 12	–	Защитный автомат	3 x 185	3 x (500)	4 x 240	M 12/16
2 x 2 x 240	2 x 2 x 600	2 x 4 x 240	–	M 12	–	Защитный автомат	4 x 185	4 x (500)	4 x 300	M 12/16
2 x 2 x 240	2 x 2 x 600	2 x 4 x 240	–	M 12	–	Защитный автомат	4 x 240	4 x 600	6 x 300	M 12/16
2 x 120	2 x (300)	2 x 150	2 x 240	M 10	M 12	3NA3 144 (250)	2 x 95	2 x (4/0)	4 x 240	M 12/16
2 x 120	2 x (300)	2 x 150	2 x 240	M 10	M 12	3NA3 144 (250)	2 x 95	2 x (4/0)	4 x 240	M 12/16
2 x 2 x 95	2 x 2 x (4/0)	2 x 2 x 150	2 x 2 x 240	M 10	M 12	3NA3 260 (400)	2 x 120	2 x (300)	4 x 240	M 12/16
2 x 2 x 95	2 x 2 x (4/0)	2 x 2 x 150	2 x 2 x 240	M 10	M 12	3NA3 260 (400)	2 x 185	2 x (500)	4 x 240	M 12/16
2 x 2 x 95	2 x 2 x (4/0)	2 x 2 x 150	2 x 2 x 240	M 10	M 12	3NA3 360 (500)	2 x 240	2 x 600	4 x 240	M 12/16
2 x 2 x 120	2 x 2 x (300)	2 x 2 x 240	2 x 4 x 240	M 12	–	Защитный автомат	3 x 185	3 x (500)	4 x 240	M 12/16
2 x 2 x 240	2 x 2 x 600	2 x 4 x 240	–	M 12	–	Защитный автомат	4 x 185	4 x (500)	6 x 300	M 12/16
2 x 2 x 240	2 x 2 x 600	2 x 4 x 240	–	M 12	–	Защитный автомат	4 x 240	4 x 600	6 x 300	M 12/16
2 x 3 x 185	3 x (500)	2 x 4 x 240	–	M 12	–	Защитный автомат	4 x 300	4 x 800	8 x 300	M 12/16
2 x 3 x 185	3 x (500)	2 x 4 x 240	–	M 12	–	Защитный автомат	4 x 300	4 x 800	8 x 300	M 12/16
2 x 95	2 x (4/0)	2 x 150	2 x 240	M 10	M 12	3NA3 240–6 (200)	2 x 95	2 x (4/0)	4 x 240	M 12/16
2 x 95	2 x (4/0)	2 x 150	2 x 240	M 10	M 12	3NA3 240–6 (200)	2 x 95	2 x (4/0)	4 x 240	M 12/16
2 x 2 x 95	2 x 2 x (4/0)	2 x 2 x 150	2 x 2 x 240	M 10	M 12	3NA3 360–6 (400)	2 x 120	2 x (300)	4 x 240	M 12/16
2 x 2 x 95	2 x 2 x (4/0)	2 x 2 x 150	2 x 2 x 240	M 10	M 12	3NA3 360–6 (400)	2 x 185	2 x (500)	4 x 240	M 12/16
2 x 2 x 95	2 x 2 x (4/0)	2 x 2 x 150	2 x 2 x 240	M 10	M 12	3NA3 365–6 (500)	2 x 240	2 x 600	4 x 240	M 12/16
2 x 2 x 120	2 x 2 x (300)	2 x 2 x 240	2 x 4 x 240	M 12	–	Защитный автомат	3 x 185	3 x (500)	4 x 240	M 12/16
2 x 2 x 240	2 x 2 x 600	2 x 4 x 240	–	M 12	–	Защитный автомат	4 x 185	4 x (500)	6 x 300	M 12/16
2 x 2 x 240	2 x 2 x 600	2 x 4 x 240	–	M 12	–	Защитный автомат	4 x 240	4 x 600	6 x 300	M 12/16
2 x 3 x 185	2 x 3 x (500)	2 x 4 x 240	–	M 12	–	Защитный автомат	4 x 300	4 x 800	8 x 300	M 12/16
2 x 3 x 185	2 x 3 x (500)	2 x 4 x 240	–	M 12	–	Защитный автомат	4 x 300	4 x 800	8 x 300	M 12/16

4

SIMOVERT MASTERDRIVES Vector Control

Преобразователи шкафного исполнения 6SE71

Преобразователи от 37 кВт до 1500 кВт для четырехквadrантного управления с 6-ти пульсной схемой выпрямления

Преобразователи шкафного исполнения



Технические характеристики

Готовый для подключения преобразователь шкафного исполнения может быть подключен к сети переменного тока 50/60 Гц, напряжением от 380 до 690 В.

Благодаря модульному исполнению в базовую версию можно добавить дополнительные функции.

В базовый комплект поставки входят:

- Шкаф
- Главный выключатель с предохранителями для защиты кабелей и полупроводниковых приборов
- Сетевой коммутационный дроссель 4%
- Блок выпрямления/рекуперации с инвертором
- Панель управления PMU на двери шкафа.

Опции для расширения базовой версии включают в себя механические и электрические компоненты, зависящие от соответствующего заказа и могут заказываться отдельно, (опции описываются отдельно, начиная со страницы 4/26 далее).

Примеры опций:

- Клемная панель для подключения питания
- Главный контактор (не используется при наличии автоматического выключателя 3WN6)
- Управляемый источник тока
- Клеммы управления

- Клеммы для подключения двигателя
 - Автотрансформатор
 - Комфортная панель управления OP1S
 - Увеличенная степень защиты.
- Более высокую мощность, чем указано в таблицах для выбора можно заказать по запросу.

4

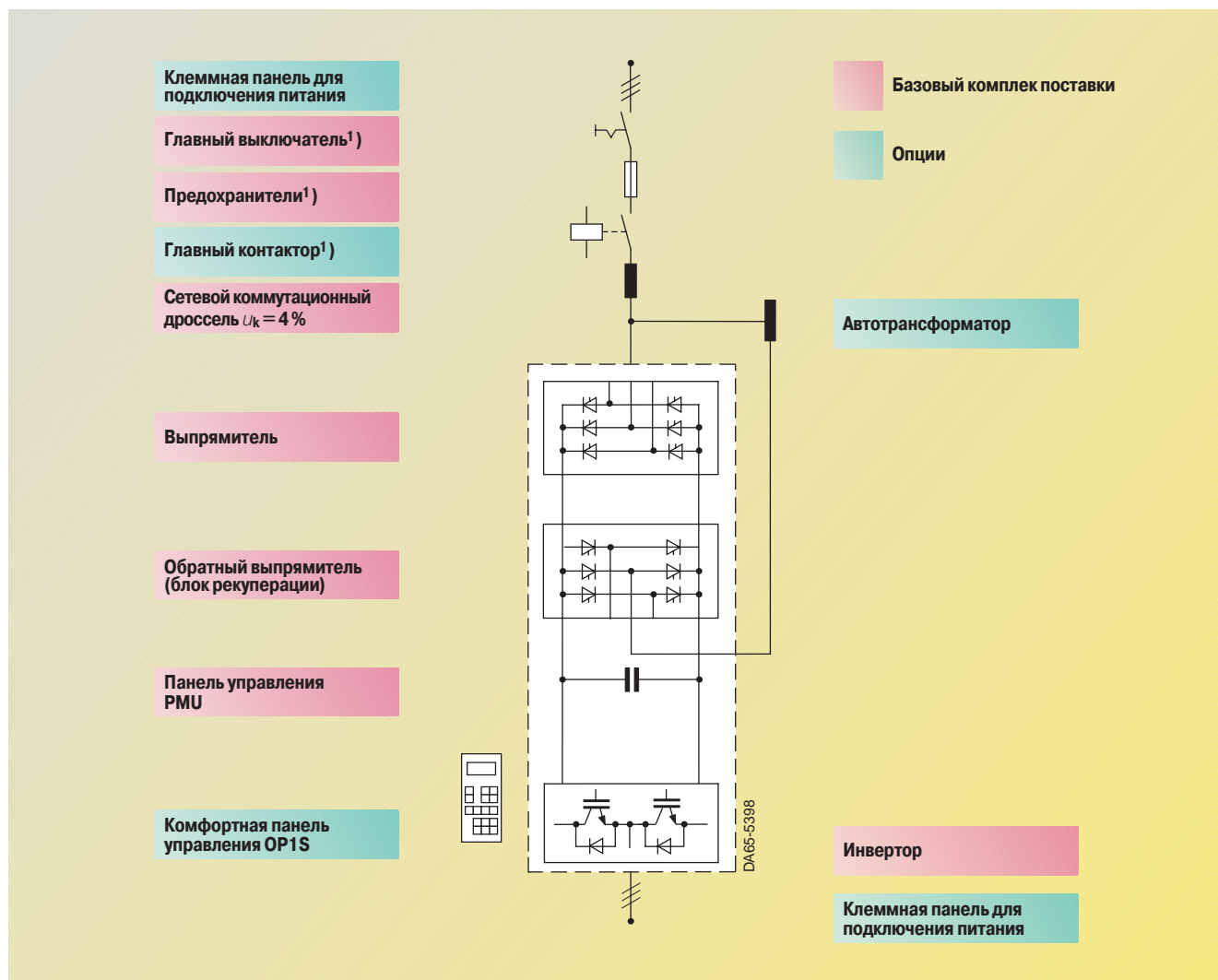


Рис. 4/4
Блок-схема

1) Функции главного выключателя, предохранителей и главного контактора обеспечивает автоматический выключатель 3WN6 и вспомогательный контактор для:

630 кВт, 710 кВт при питании от 380 В до 480 В, от 800 кВт до 1000 кВт при питании от 500 В до 600 В, от 1000 кВт до 1500 кВт при питании от 660В до 690 В.



Преобразователи
шкафного исполнения

SIMOVERT MASTERDRIVES Vector Control

Преобразователи шкафного исполнения 6SE71

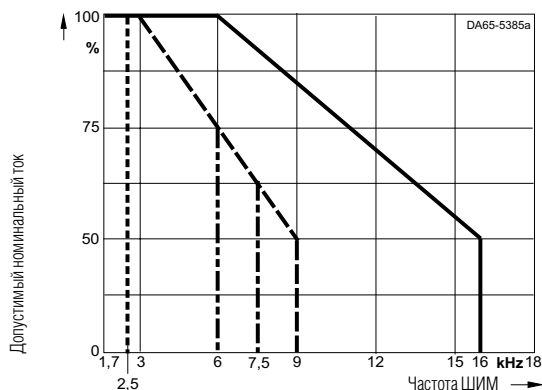
Преобразователи от 37 кВт до 1500 кВт для четырехквadrантного управления с 6-ти пульсной схемой выпрямления

Технические данные

Номинальное напряжение			
Напряжение питания	3 AC 380 В –15 % до 480 В +10 %	3 AC 500 В –15 % до 600 В +10 %	3 AC 660 В –15 % bis 690 В +15 %
Выходное напряжение Преобразователь	3 AC от 0 В до напряжения питания	3 AC от 0 В до напряжения питания	3 AC от 0 В до напряжения питания
Номинальная частота			
Частота питания	50/60 Гц (± 6 %)	50/60 Гц (± 6 %)	50/60 Гц (± 6 %)
Выходная частота SIMOVERT Vector Control			
– U/f = const	от 0 Гц до 200 Гц (текстильная до 500 Гц)	от 0 Гц до 200 Гц	от 0 Гц до 200 Гц
– U = const	от 8 Гц до 300 Гц	от 8 Гц до 300 Гц	от 8 Гц до 300 Гц
Класс нагрузки II согласно EN 60 146-1-1	См. также Главу 6 Техническая информация		
Базовый ток нагрузки	0,91 x номинальный выходной ток		
Ток перегрузки	1,36 x номинальный выходной ток в течение 60 с или 1,60 x номинальный выходной ток 30 с для всех блоков вплоть до размера E и при напряжении питания макс. 600 В		
Время цикла	300 с		
Длительность перегрузки	60 с (20 % от времени цикла)		
Кэффициент мощности ¹⁾			
• по первой гармонике (cos φ)	≥ 0,98		
• полный	от 0,93 до 0,96		
КПД	от 0,97 до 0,98		

Кoeffициенты коррекции для разных условий установки (высота установки, температура) см. Главу 6 Техническая информация.

Корректирующие кривые



Максимальная частота ШИМ в функции выходной мощности:

- для 45 кВт; 55 кВт; от 380 В до 480 В
16 кГц для 37 кВт; 45 кВт; от 500 В до 600 В
- - - для 75 кВт; 90 кВт; от 380 В до 480 В
9 кГц для 55 кВт; от 500 В до 600 В
- · - · для 110 кВт; 132 кВт; от 380 В до 480 В
7,5 кГц для 75 кВт; 90 кВт; от 500 В до 600 В
для от 55 кВт до 110 кВт; от 660 В до 690 В
- · · · · для от 160 кВт до 250 кВт; от 380 В до 480 В
6 кГц для от 110 кВт до 160 кВт; от 500 В до 600 В
для от 132 кВт до 200 кВт; от 660 В до 690 В
- · · · · · · · · · · для от 315 кВт до 710 кВт; от 380 В до 480 В
2,5 кГц для от 200 кВт до 1100 кВт; от 500 В до 600 В
для от 250 кВт до 1500 кВт; от 660 В до 690 В

1) Значение дано для коэффициента мощности при двигательном режиме. Для режима рекуперации его необходимо умножить на 0,8.

SIMOVERT MASTERDRIVES Vector Control

Преобразователи шкафного исполнения 6SE71

Преобразователи от 37 кВт до 1500 кВт для четырехквadrантного управления с 6-ти пульсной схемой выпрямления

Преобразователи шкафного исполнения



Данные для выбора и заказа

Номинальная мощность	Номинальный выходной ток	Базовый ток нагрузки	Ток перегрузки	Входной ток	Преобразователь	Потери мощности при 2,5 кГц	Габаритные размеры Ш x В x Г	Чертеж см. Главу 7	Примерный вес	Требуемый расход охлаждающего воздуха	Уровень шума
кВт	А	А	А	А	Заказной номер	кВт	мм	№	кг	м³/с	dB (A)
Напряжение питания 3 AC от 380 В до 480 В											
400 В											
45	92	84	126	101	6SE7131-0EC61-4BA0	1,6	900 x 2000 x 600	62	250	0,3	70
55	124	113	169	136	6SE7131-2ED61-4BA0	2,2	1200 x 2000 x 600	63	300	0,34	70
75	146	133	199	160	6SE7131-5ED61-4BA0	2,6	1200 x 2000 x 600	63	310	0,34	70
90	186	169	254	205	6SE7131-8ED61-4BA0	2,9	1200 x 2000 x 600	63	320	0,34	70
110	210	191	287	231	6SE7132-1EE61-4BA0	3,3	1500 x 2000 x 600	64	420	0,51	80
132	260	237	355	286	6SE7132-6EE61-4BA0	4,1	1500 x 2000 x 600	64	430	0,51	80
160	315	287	430	346	6SE7133-2EE61-4BA0	5	1500 x 2000 x 600	64	450	0,51	80
200	370	337	503	407	6SE7133-7EE61-4BA0	5,9	1500 x 2000 x 600	64	500	0,51	80
250	510	464	694	561	6SE7135-1EF62-4BA0	8	2100 x 2000 x 600 ³⁾	66	750	0,66	80
315	590	537	802	649	6SE7136-0EG62-4BA0	9,7	2100 x 2000 x 600 ¹⁾	67	750	0,66	85
400	690	628	938	759	6SE7137-0EG62-4BA1	12,1	2100 x 2000 x 600 ¹⁾	67	1280	1,15	85
500	860	782	1170	946	6SE7138-6EG62-4BA0	16,3	2100 x 2000 x 600 ²⁾	68	1420	1,3	85
630	1100	1000	1496	1190	6SE7141-1EH62-4BA0	19	2400 x 2000 x 600 ²⁾	69	1650	1,9	85
710	1300	1183	1768	1430	6SE7141-3EJ62-4BA0	21,3	2700 x 2000 x 600 ²⁾	70	1850	1,9	85
Напряжение питания 3 AC от 500 В до 600 В											
500 В											
37	61	55	83	67	6SE7126-1FC61-4BA0	1,2	900 x 2000 x 600	62	250	0,3	70
45	66	60	90	73	6SE7126-6FC61-4BA0	1,3	900 x 2000 x 600	62	250	0,3	70
55	79	72	108	87	6SE7128-0FD61-4BA0	1,5	1200 x 2000 x 600	63	310	0,34	70
75	108	98	147	119	6SE7131-1FD61-4BA0	2,4	1200 x 2000 x 600	63	310	0,34	70
90	128	117	174	141	6SE7131-3FE61-4BA0	2,7	1500 x 2000 x 600	64	420	0,51	80
110	156	142	213	172	6SE7131-6FE61-4BA0	3,4	1500 x 2000 x 600	64	450	0,51	80
132	192	174	262	211	6SE7132-0FE61-4BA0	4,2	1500 x 2000 x 600	64	450	0,51	80
160	225	205	307	248	6SE7132-3FE61-4BA0	4,9	1500 x 2000 x 600	64	500	0,51	80
200	297	270	404	327	6SE7133-0FF62-4BA0	6,7	1800 x 2000 x 600	65	750	0,66	80
250	354	322	481	400	6SE7133-5FF62-4BA0	7,4	1800 x 2000 x 600	65	750	0,66	80
315	452	411	615	497	6SE7134-5FF62-4BA0	9,5	2100 x 2000 x 600 ³⁾	66	750	0,66	80
400	570	519	775	627	6SE7135-7FG62-4BA0	12,6	2100 x 2000 x 600 ²⁾	68	1420	1,3	85
450	650	592	884	715	6SE7136-5FG62-4BA0	13,9	2100 x 2000 x 600 ²⁾	68	1420	1,3	85
630	860	783	1170	946	6SE7138-6FG62-4BA0	16,3	2100 x 2000 x 600 ²⁾	68	1420	1,45	85
800	1080	983	1469	1188	6SE7141-1FJ62-4BA0	20,4	2700 x 2000 x 600 ²⁾	70	1900	1,9	85
900	1230	1119	1673	1353	6SE7141-2FJ62-4BA0	23,4	2700 x 2000 x 600 ²⁾	70	1900	1,9	85
1000	1400	1274	1904	1540	без встраиваемого между- фазного трансформатора 6SE7141-4FL62-4BA0	26,8	3300 x 2000 x 600 ²⁾	71	2400	2,7	88
1100	1580	1438	2149	1738	6SE7141-6FL62-4BA0	30,6	3300 x 2000 x 600 ²⁾	71	2400	2,7	88
1000	1400	1274	1904	1540	со встраиваемым между- фазным трансформатором 6SE7141-4FN62-4BA0	27,8	3900 x 2000 x 600 ²⁾	72	2600	2,7	88
1100	1580	1438	2149	1738	6SE7141-6FN62-4BA0	31,6	3900 x 2000 x 600 ²⁾	72	2600	2,7	88

1) Размеры шкафов под опциональный автотрансформатор (25 % длительность режима рекуперации): ширина 600 мм.

2) Размеры шкафов под опциональный автотрансформатор (25 % длительность режима рекуперации): ширина 900 мм.

3) Размеры расширения для шкафа под опциональный автотрансформатор (25 % длительность режима рекуперации): дополнительная ширина 300 мм.



Преобразователи
шкафного исполнения

SIMOVERT MASTERDRIVES Vector Control

Преобразователи шкафного исполнения 6SE71

Преобразователи от 37 кВт до 1500 кВт для четырехквadrантного управления с 6-ти пульсной схемой выпрямления

Подсоединение к сети (шины)				Присоединительные винты				Подсоединение двигателя (шины)				Присоединительные винты					
Рекомендуемое поперечное сечение		Максимальное поперечное сечение кабеля		Стандарт		Опция		Рекомендуемые предохранители для защиты кабелей		Рекомендуемое поперечное сечение		Максимальное поперечное сечение кабеля		Стандарт		Опция	
DIN VDE	AWG/MCM	Стандарт	Опция	Стандарт	Опция	gL NH	DIN VDE	AWG/MCM	Стандарт	Опция	Стандарт	Опция	Стандарт	Опция	Стандарт	Опция	
мм ²		мм ²				Тип	мм ²		мм ²		мм ²		мм ²		мм ²		
35	0	150	2x240	M 10	M 12	3NA3 830 (100)	35	0	2 x 70	2x240	M 10	M 12					
70	(000)	150	2x240	M 10	M 12	3NA3 136 (160)	70	(000)	2 x 70	2x240	M 10	M 12					
70	(000)	150	2x240	M 10	M 12	3NA3 136 (160)	70	(000)	2 x 70	2x240	M 10	M 12					
95	(4/0)	150	2x240	M 10	M 12	3NA3 140 (200)	95	(4/0)	2 x 70	2x240	M 10	M 12					
120	(300)	150	2x240	M 10	M 12	3NA3 144 (250)	120	(300)	2 x 150	2x240	M 12	–					
2 x 70	2 x (000)	2 x 150	2x240	M 10	M 12	3NA3 252 (315)	2 x 70	2 x (000)	2 x 150	2x240	M 12	–					
2 x 95	2 x (4/0)	2 x 150	2x240	M 10	M 12	3NA3 260 (400)	2 x 95	2 x (4/0)	2 x 150	2x240	M 12	–					
2 x 95	2 x (4/0)	2 x 150	2x240	M 10	M 12	3NA3 260 (400)	2 x 95	2 x (4/0)	2 x 150	2x240	M 12	–					
2 x 150	2 x (400)	2 x 240	4x240	M 12	–	Защитный автомат	2 x 150	2 x (400)	4 x 240	–	M 12/16	–					
2 x 185	2 x (500)	4 x 240	–	M 12	–	Защитный автомат	2 x 185	2 x (500)	4 x 240	–	M 12/16	–					
2 x 240	2 x 600	4 x 240	–	M 12	–	Защитный автомат	2 x 240	2 x 600	4 x 240	–	M 12/16	–					
3 x 185	3 x (500)	4 x 240	–	M 12	–	Защитный автомат	3 x 185	3 x (500)	4 x 240	–	M 12/16	–					
4 x 185	4 x (500)	8 x 300	–	M 16	–	Защитный автомат	4 x 185	4 x (500)	4 x 300	–	M 12/16	–					
4 x 240	4 x 600	8 x 300	–	M 16	–	Защитный автомат	4 x 240	4 x 600	6 x 300	–	M 12/16	–					
25	2	150	2x240	M 10	M 12	3NA3 824 (80)	25	2	2 x 70	2x240	M 10	M 12					
35	0	150	2x240	M 10	M 12	3NA3 830 (100)	35	0	2 x 70	2x240	M 10	M 12					
35	0	150	2x240	M 10	M 12	3NA3 830 (100)	35	0	2 x 70	2x240	M 10	M 12					
50	(00)	150	2x240	M 10	M 12	3NA3 132 (125)	50	(00)	2 x 70	2x240	M 10	M 12					
70	(000)	150	2x240	M 10	M 12	3NA3 136 (160)	70	(000)	2 x 150	2x240	M 12	–					
95	(4/0)	150	2x240	M 10	M 12	3NA3 140 (200)	95	(4/0)	2 x 150	2x240	M 12	–					
120	(300)	150	2x240	M 10	M 12	3NA3 144 (250)	120	(300)	2 x 150	2x240	M 12	–					
120	(300)	150	2x240	M 10	M 12	3NA3 144 (250)	120	(300)	2 x 150	2x240	M 12	–					
2 x 95	2 x (4/0)	2 x 150	2x240	M 10	M 12	3NA3 260 (400)	2 x 95	2 x (4/0)	4 x 240	–	M 12/16	–					
2 x 95	2 x (4/0)	2 x 150	2x240	M 10	M 12	3NA3 360 (500)	2 x 95	2 x (4/0)	4 x 240	–	M 12/16	–					
2 x 120	2 x (300)	2 x 240	4 x 240	M 12	–	Защитный автомат	2 x 120	2 x (300)	4 x 240	–	M 12/16	–					
2 x 185	2 x (500)	4 x 240	–	M 12	–	Защитный автомат	2 x 185	2 x (500)	4 x 240	–	M 12/16	–					
2 x 240	2 x 600	4 x 240	–	M 12	–	Защитный автомат	2 x 240	2 x 600	4 x 240	–	M 12/16	–					
3 x 185	3 x (500)	4 x 240	–	M 12	–	Защитный автомат	3 x 185	3 x (500)	4 x 240	–	M 12/16	–					
4 x 185	4 x (500)	8 x 300	–	M 16	–	Защитный автомат	4 x 185	4 x (500)	6 x 300	–	M 12/16	–					
4 x 240	4 x 600	8 x 300	–	M 16	–	Защитный автомат	4 x 240	4 x 600	6 x 300	–	M 12/16	–					
4 x 240	4 x 600	8 x 300	–	M 16	–	Защитный автомат	4 x 240	4 x 600	2 x 4 x 300	–	M 12/16	–					
4 x 300	4 x 800	8 x 300	–	M 16	–	Защитный автомат	4 x 300	4 x 800	2 x 4 x 300	–	M 12/16	–					
4 x 240	4 x 600	8 x 300	–	M 16	–	Защитный автомат	4 x 240	4 x 600	8 x 300	–	M 12/16	–					
4 x 300	4 x 800	8 x 300	–	M 16	–	Защитный автомат	4 x 300	4 x 800	8 x 300	–	M 12/16	–					

SIMOVERT MASTERDRIVES Vector Control

Преобразователи шкафного исполнения 6SE71



Преобразователи от 37 кВт до 1500 кВт для четырехквadrантного управления с 6-ти пульсной схемой выпрямления

Преобразователи шкафного исполнения

Данные для выбора и заказа

Номинальная мощность	Номинальный выходной ток $I_{нв}$	Базовый ток нагрузки I_B	Ток перегрузки $I_{макс.}$	Входной ток	Преобразователь	Потери мощности при 2,5 кГц	Габаритные размеры Ш x В x Г	Чертеж см. Главу 7	Примерный вес	Требуемый расход охлаждающего воздуха	Уровень шума
кВт	А	А	А	А	Заказной номер	кВт	мм	№	кг	м³/с	dB (A)
Напряжение питания 3 AC от 660 В до 690 В											
690 В											
55	60	55	82	66	6SE7126-0HD61-4BA0	1,4	1200 x 2000 x 600	63	300	0,34	70
75	82	75	112	90	6SE7128-2HD61-4BA0	2	1200 x 2000 x 600	63	310	0,34	70
90	97	88	132	107	6SE7131-0HE61-4BA0	2,5	1500 x 2000 x 600	64	420	0,51	80
110	118	107	161	130	6SE7131-2HE61-4BA0	3,1	1500 x 2000 x 600	64	420	0,51	80
132	145	132	198	160	6SE7131-5HE61-4BA0	3,8	1500 x 2000 x 600	64	430	0,51	80
160	171	156	233	188	6SE7131-7HE61-4BA0	4,7	1500 x 2000 x 600	64	450	0,51	80
200	208	189	284	229	6SE7132-1HE61-4BA0	5,3	1500 x 2000 x 600	64	500	0,51	80
250	297	270	404	327	6SE7133-0HF62-4BA0	7,5	2100 x 2000 x 600 ²⁾	66	750	0,66	80
315	354	322	481	400	6SE7133-5HF62-4BA0	8,4	2100 x 2000 x 600 ²⁾	66	750	0,66	80
400	452	411	615	497	6SE7134-5HF62-4BA0	10,3	2100 x 2000 x 600 ²⁾	66	750	0,66	80
500	570	519	775	627	6SE7135-7HG62-4BA0	12,8	2100 x 2000 x 600 ¹⁾	68	1420	1,45	85
630	650	592	884	715	6SE7136-5HG62-4BA0	15,3	2100 x 2000 x 600 ¹⁾	68	1420	1,45	85
800	860	783	1170	946	6SE7138-5HG62-4BA0	18,9	2100 x 2000 x 600 ¹⁾	68	1420	1,45	85
1000	1080	983	1469	1188	6SE7141-1HJ62-4BA0	23,7	2700 x 2000 x 600 ¹⁾	70	1900	1,9	85
1200	1230	1119	1673	1353	6SE7141-2HJ62-4BA0	30	2700 x 2000 x 600 ¹⁾	70	1900	1,9	85
1300	1400	1274	1904	1540	без встраиваемого между- фазного трансформатора 6SE7141-4HL62-4BA0	30,3	3300 x 2000 x 600 ¹⁾	71	2400	3,1	88
1500	1580	1438	2149	1738	6SE7141-6HL62-4BA0	34,4	3300 x 2000 x 600 ¹⁾	71	2400	3,1	88
1300	1400	1274	1904	1540	со встраиваемым между- фазным трансформатором 6SE7141-4HN62-4BA0	31,3	3900 x 2000 x 600 ¹⁾	72	2600	3,1	88
1500	1580	1438	2149	1738	6SE7141-6HN62-4BA0	35,4	3900 x 2000 x 600 ¹⁾	72	2600	3,1	88

4

1) Размеры шкафов под опциональный автотрансформатор (25 % длительность режима рекуперации): ширина 900 мм.

2) Размеры расширения для шкафа под опциональный автотрансформатор (25 % длительность режима рекуперации): дополнительная ширина 300 мм



Преобразователи
шкафного исполнения

SIMOVERT MASTERDRIVES Vector Control

Преобразователи шкафного исполнения 6SE71

Преобразователи от 37 кВт до 1500 кВт для четырехквadrантного управления с 6-ти пульсной схемой выпрямления

Подсоединение к сети (шины)				Присоединительные винты				Подсоединение двигателя (шины)					
Рекомендуемое поперечное сечение		Максимальное поперечное сечение кабеля		Присоединительные винты		Рекомендуемые предохранители для защиты кабелей	Рекомендуемое поперечное сечение		Максимальное поперечное сечение кабеля		Присоединительные винты		
DIN VDE	AWG/MCM	Стандарт	Опция	Стандарт	Опция	gL NH	DIN VDE	AWG/MCM	Стандарт	Опция	Стандарт	Опция	
мм ²		мм ²				Тип	мм ²		мм ²				
25	2	150	2x240	M 10	M 12	3NA3 824-6 (80)	25	2	2x 70	2x240	M 10	M 12	
35	0	150	2x240	M 10	M 12	3NA3 830-6 (100)	35	0	2x 70	2x240	M 10	M 12	
50	(00)	150	2x240	M 10	M 12	3NA3 132-6 (125)	50	(00)	2x150	2x240	M 12	-	
70	(000)	150	2x240	M 10	M 12	3NA3 136-6 (160)	70	(000)	2x150	2x240	M 12	-	
70	(000)	150	2x240	M 10	M 12	3NA3 136-6 (160)	70	(000)	2x150	2x240	M 12	-	
95	(4/0)	150	2x240	M 10	M 12	3NA3 240-6 (200)	95	(4/0)	2x150	2x240	M 12	-	
120	(300)	150	2x240	M 10	M 12	3NA3 244-6 (250)	120	(300)	2x150	2x240	M 12	-	
2x 95	2x (4/0)	2x150	2x240	M 10	M 12	3NA3 360-6 (400)	2x 95	2x (4/0)	4x240	-	M 12/16	-	
2x 95	2x (4/0)	2x150	2x240	M 10	M 12	3NA3 365-6 (500)	2x 95	2x (4/0)	4x240	-	M 12/16	-	
2x120	2x(300)	2x240	4x240	M 12	-	Защитный автомат	2x120	2x(300)	4x240	-	M 12/16	-	
2x185	2x(500)	4x240	-	M 12	-	Защитный автомат	2x185	2x(500)	4x240	-	M 12/16	-	
2x240	2x600	4x240	-	M 12	-	Защитный автомат	2x240	2x600	4x240	-	M 12/16	-	
3x185	3x(500)	4x240	-	M 12	-	Защитный автомат	3x185	3x(500)	4x240	-	M 12/16	-	
4x185	4x(500)	10x300	-	M 12	-	Защитный автомат	4x185	4x(500)	6x300	-	M 12/16	-	
4x240	4x600	10x300	-	M 12	-	Защитный автомат	4x240	4x600	6x300	-	M 12/16	-	
4x240	4x600	8x300	-	M 16	-	Защитный автомат	4x240	4x600	2x4x300	-	M 12/16	-	
4x300	4x800	8x300	-	M 16	-	Защитный автомат	4x300	4x800	2x4x300	-	M 12/16	-	
4x240	4x600	8x300	-	M 16	-	Защитный автомат	4x240	4x600	8x300	-	M 12/16	-	
4x300	4x800	8x300	-	M 16	-	Защитный автомат	4x300	4x800	8x300	-	M 12/16	-	

SIMOVERT MASTERDRIVES Vector Control

Преобразователи шкафного исполнения 6SE71

Преобразователи от 37 кВт до 1200 кВт с независимым блоком выпрямления/рекуперации AFE

Преобразователи шкафного исполнения



Технические характеристики

Готовый для подключения преобразователь с независимым блоком выпрямления/рекуперации может быть подключен к сети переменного тока 50/60 Гц, напряжением от 380 до 690 В. Диапазон выходной мощности от 37 кВт до 1200 кВт.

Благодаря модульному исполнению в базовую версию можно добавить дополнительные функции.

В базовый комплект поставки входят:

- Шкаф
- Главный выключатель с предохранителями для защиты кабелей и полупроводниковых приборов
- Главный контактор
- Цепь предварительного заряда
- Сетевой фильтр
- Управляемый источник питания???
- Независимый блок выпрямления/рекуперации AFE
- Панель управления PMU на двери шкафа.

Опции для расширения базовой версии включают в себя механические и электрические компоненты, зависящие от соответствующего заказа и могут заказываться отдельно, (опции описываются, начиная со страницы 4/26 далее).

Примеры опций:

- Клемная панель для подключения питания
- Клеммы управления
- Клеммы для подключения двигателя
- Комфортная панель управления OP1S
- Увеличенная степень защиты.

Более высокую мощность, чем указано в таблицах для выбора можно заказать по запросу.

4

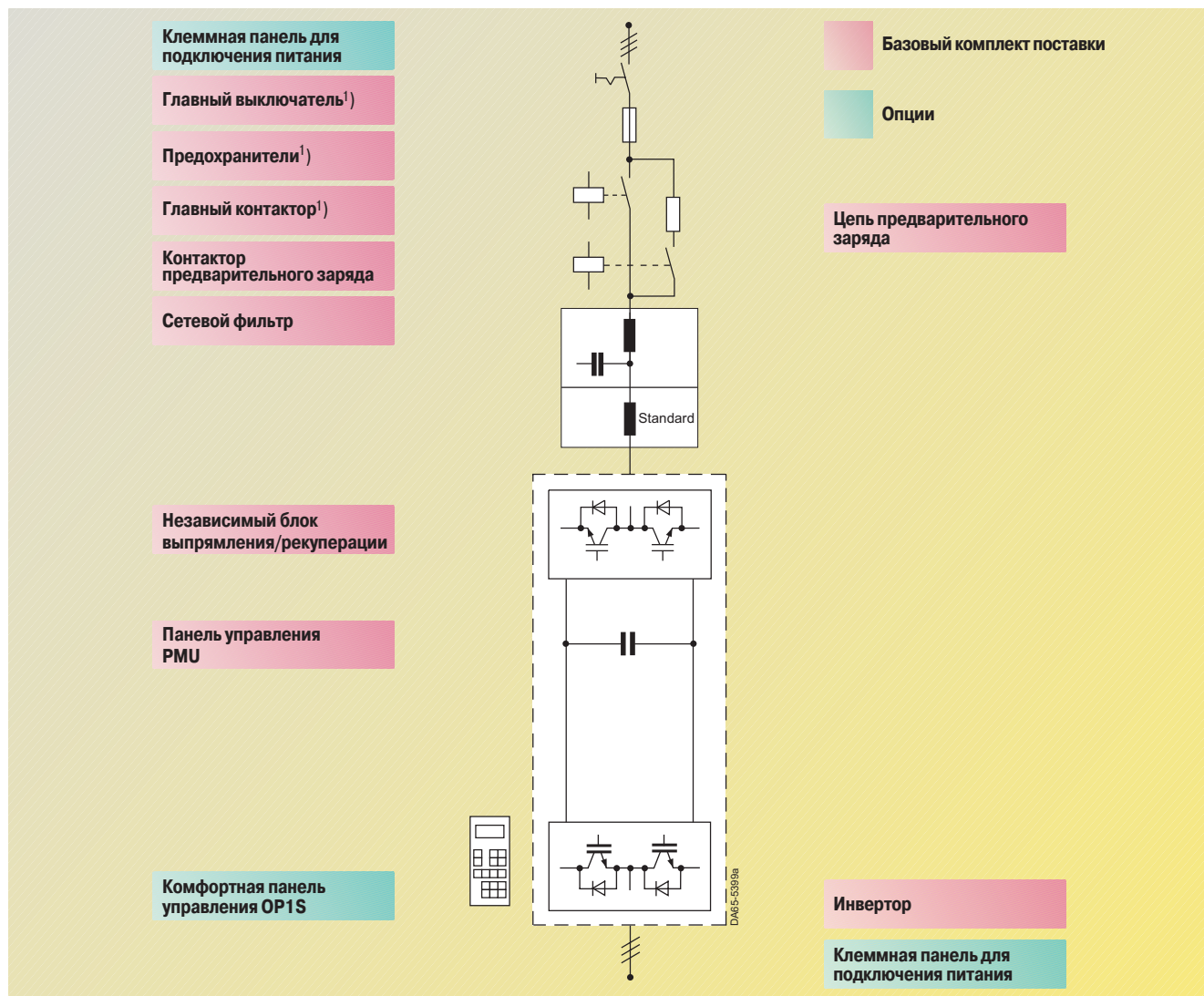


Рис. 4/5
Блок-схема

1) Функции главного выключателя, предохранителей и главного контактора обеспечивает автоматический выключатель 3WN6 и вспомогательный контактор для:

630 кВт, 710 кВт при питании от 380 В до 480 В, от 800 кВт до 1000 кВт при питании от 500 В до 600 В, от 1000 кВт до 1200 кВт при питании от 660В до 690 В.



Преобразователи
шкафного исполнения

SIMOVERT MASTERDRIVES Vector Control

Преобразователи шкафного исполнения 6SE71

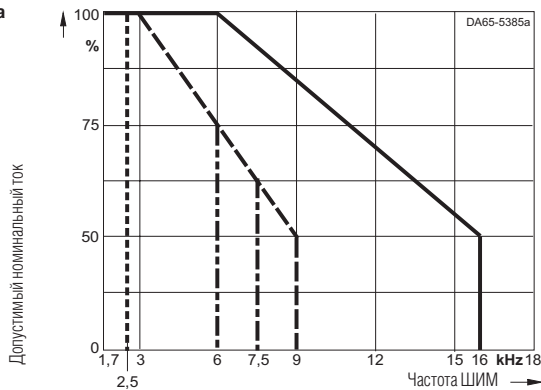
Преобразователи от 37 кВт до 1200 кВт
с независимым блоком выпрямления/рекуперации AFE

Технические данные

Номинальное напряжение			
Напряжение питания ¹⁾	3 AC 380 В –15 % до 460 В +5 %	3 AC 480 В –15 % до 575 В +5 %	3 AC 660 В –15 % до 690 В + 5 %
Выходное напряжение	3 AC от 0 В до напряжение питания	3 AC от 0 В до напряжение питания	3 AC от 0 В до напряжение питания
Номинальная частота			
Частота питания	50/60 Гц (±10 %)	50/60 Гц (±10 %)	50/60 Гц (±10 %)
Выходная частота SIMOVERT Vector Control – U/f = const	от 0 Гц до 200 Гц (текстильная до 500 Гц)	от 0 Гц до 200 Гц	от 0 Гц до 200 Гц
– U = const	от 8 Гц до 300 Гц	от 8 Гц до 300 Гц	от 8 Гц до 300 Гц
Класс нагрузки II согласно EN 60 146-1-1	См. также Главу 6 Техническая информация		
Базовый ток нагрузки	0,91 x номинальный выходной ток		
Ток перегрузки	1,36 x номинальный выходной ток в течение 60 с или 1,60 x номинальный выходной ток в течение 30 с для всех блоков вплоть до размера F и при напряжении питания макс. 575 В		
Время цикла	300 с		
Длительность перегрузки	60 с (20 % от времени цикла)		
Коэффициент мощности	Задаваемый параметр (cos φ = 1, заводская настройка) • по первой гармонике (cos φ) • полный 0,8 индуктивный характер ≤ cos φ ≤ 0,8 емкостной характер		
КПД	от 0,97 до 0,98		

Коэффициенты коррекции для разных условий установки (высота установки, температура) см. Главу 6 Техническая информация.

Корректирующие
кривые для инвертора
со стороны двигателя



Максимальная частота ШИМ в функции выходной мощности:

16 кГц	для 45 кВт; 55 кВт; от 380 В до 480 В для 37 кВт; 45 кВт; от 500 В до 600 В
9 кГц	для 75 кВт; 90 кВт; от 380 В до 480 В для 55 кВт; от 500 В до 600 В
7,5 кГц	для 110 кВт; 132 кВт; от 380 В до 480 В для 75 кВт; 90 кВт; от 500 В до 600 В для от 55 кВт до 110 кВт; от 660 В до 690 В
6 кГц	для от 160 кВт до 250 кВт; от 380 В до 480 В для от 110 кВт до 160 кВт; от 500 В до 600 В для от 132 кВт до 200 кВт; от 660 В до 690 В
2,5 кГц	для от 315 кВт до 710 кВт; от 380 В до 480 В для от 200 кВт до 1100 кВт; от 500 В до 600 В для от 250 кВт до 1200 кВт; от 660 В до 690 В

1) Если в режиме рекуперации напряжение сети выше допустимого, необходимо использовать автотрансформатор для согласования с номинальным напряжением сети так, чтобы максимальное напряжение сети не превышало допустимый уровень.

SIMOVERT MASTERDRIVES Vector Control

Преобразователи шкафного исполнения 6SE71

Преобразователи от 37 кВт до 1200 кВт с независимым блоком выпрямления/рекуперации AFE

Преобразователи шкафного исполнения



Данные для выбора и заказа

Номинальная мощность	Номинальный выходной ток $I_{нв}$	Базовый ток нагрузки I_b	Ток перегрузки $I_{макс.}$	Номинальный входной ток	Преобразователь с AFE	Потери мощности при 3 кГц	Габаритные размеры Ш x В x Г	Чертеж см. Главу 7	Примерный вес	Требуемый расход охлаждающего воздуха	Уровень шума
кВт	А	А	А	А	Заказной номер	кВт	мм		кг	м³/с	дБ (А)
Напряжение питания 3 AC от 380 В до 460 В											
400 В											
45	92	84	126	92	6SE7131-0EC61-5BA0	2,8	900 x 2000 x 600	73	400	0,3	73
55	124	113	169	124	6SE7131-2EE61-5BA0	3,5	1500 x 2000 x 600	74	600	0,51	73
75	146	133	199	146	6SE7131-5EE61-5BA0	4,1	1500 x 2000 x 600	74	600	0,51	73
90	186	169	254	186	6SE7131-8EE61-5BA0	4,4	1500 x 2000 x 600	74	620	0,51	73
110	210	191	287	210	6SE7132-1EF61-5BA0	5,7	1800 x 2000 x 600	75	900	0,66	83
132	260	237	355	260	6SE7132-6EF61-5BA0	7,1	1800 x 2000 x 600	75	920	0,66	83
160	315	287	430	315	6SE7133-2EF61-5BA0	8,7	1800 x 2000 x 600	75	940	0,82	83
200	370	337	503	370	6SE7133-7EF61-5BA0	10,3	1800 x 2000 x 600	75	950	0,82	83
250	510	464	694	510	6SE7135-1EH62-5BA0	14,3	2400 x 2000 x 600	76	1500	1,15	83
315	590	537	802	560	6SE7136-0EK62-5BA0	16	3000 x 2000 x 600	77	1600	1,3	88
400	690	628	938	655	6SE7137-0EK62-5BA0	20	3000 x 2000 x 600	77	1700	1,45	88
500	860	782	1170	817	6SE7138-6EK62-5BA0	28,4	3000 x 2000 x 600	79	2300	1,9	88
630	1100	1000	1496	1045	6SE7141-1EL62-5BA0	31,7	3300 x 2000 x 600	78	2400	2,7	88
710	1300	1183	1768	1235	6SE7141-3EM62-5BA0	34,5	3600 x 2000 x 600	80	3300	2,7	88
Напряжение питания 3 AC от 480 В до 575 В											
500 В											
37	61	55	83	61	6SE7126-1FC61-5BA0	1,9	900 x 2000 x 600	73	380	0,3	73
45	66	60	90	66	6SE7126-6FC61-5BA0	2,2	900 x 2000 x 600	73	390	0,34	73
55	79	72	108	79	6SE7128-0FE61-5BA0	2,6	1500 x 2000 x 600	74	580	0,51	73
75	108	98	147	108	6SE7131-1FE61-5BA0	3,7	1500 x 2000 x 600	74	590	0,51	73
90	128	117	174	128	6SE7131-3FF61-5BA0	4,4	1800 x 2000 x 600	75	900	0,66	83
110	156	142	213	156	6SE7131-6FF61-5BA0	5,4	1800 x 2000 x 600	75	910	0,66	83
132	192	174	262	192	6SE7132-0FF61-5BA0	6,8	1800 x 2000 x 600	75	910	0,66	83
160	225	205	307	225	6SE7132-3FF61-5BA0	8,2	1800 x 2000 x 600	75	920	0,82	83
200	297	270	404	297	6SE7133-0FH62-5BA0	11,9	2400 x 2000 x 600	76	1300	1,15	83
250	354	322	481	354	6SE7133-5FK62-5BA0	13,3	3000 x 2000 x 600	77	1450	1,15	83
315	452	411	615	429	6SE7134-5FK62-5BA0	16,5	3000 x 2000 x 600	77	1500	1,3	83
400	570	519	775	541	6SE7135-7FK62-5BA0	21	3000 x 2000 x 600	79	2150	1,45	88
450	650	592	884	617	6SE7136-5FK62-5BA0	23,6	3000 x 2000 x 600	79	2200	1,9	88
630	860	783	1170	817	6SE7138-6FK62-5BA0	27,5	3000 x 2000 x 600	79	2300	1,9	88
800	1080	983	1469	1026	6SE7141-1FM62-5BA0	33,3	3600 x 2000 x 600	80	3300	2,7	88
900	1230	1119	1673	1168	6SE7141-2FM62-5BA0	39,1	3600 x 2000 x 600	80	3350	2,7	88

4



Преобразователи
шкафного исполнения

SIMOVERT MASTERDRIVES Vector Control

Преобразователи шкафного исполнения 6SE71

Преобразователи от 37 кВт до 1200 кВт
с независимым блоком выпрямления/рекуперации AFE

Подсоединение к сети (шины)				Присоединительные винты				Подсоединение двигателя (шины)				Присоединительные винты					
Рекомендуемое поперечное сечение		Максимальное поперечное сечение кабеля		Стандарт		Опция		Рекомендуемые предохранители для защиты кабелей		Рекомендуемое поперечное сечение		Максимальное поперечное сечение кабеля		Стандарт		Опция	
DIN VDE	AWG/MCM	Стандарт	Опция	Стандарт	Опция	gL NH	DIN VDE	AWG/MCM	Стандарт	Опция	Стандарт	Опция	Стандарт	Опция	Стандарт	Опция	
мм ²		мм ²				Тип	мм ²		мм ²		мм ²		мм ²		мм ²		
35	0	70	2x240	M 6	M 12	3NA3 830 (100)	35	0	2x 70	2x240	M 10	M 12					
70	(000)	150	2x240	M 10	M 12	3NA3 136 (160)	70	(000)	2x 70	2x240	M 10	M 12					
70	(000)	150	2x240	M 10	M 12	3NA3 136 (160)	70	(000)	2x 70	2x240	M 10	M 12					
95	(4/0)	150	2x240	M 10	M 12	3NA3 140 (200)	95	(4/0)	2x 70	2x240	M 10	M 12					
120	(300)	150	2x240	M 10	M 12	3NA3 144 (250)	120	(300)	2x 150	2x240	M 12	–					
2x 70	2x(000)	2x 150	2x240	M 10	M 12	3NA3 252 (315)	2x 70	2x(000)	2x 150	2x240	M 12	–					
2x 95	2x(4/0)	2x 150	2x240	M 10	M 12	3NA3 260 (400)	2x 95	2x(4/0)	2x 150	2x240	M 12	–					
2x 95	2x(4/0)	2x 150	2x240	M 10	M 12	3NA3 260 (400)	2x 95	2x(4/0)	2x 150	2x240	M 12	–					
2x 150	2x(400)	2x240	4x240	M 12	–	Защитный автомат	2x 150	2x(400)	4x240	–	M 12/16	–					
2x 185	2x(500)	2x240	4x240	M 12	–	Защитный автомат	2x 185	2x(500)	4x240	–	M 12/16	–					
2x 240	2x600	4x240	–	M 12	–	Защитный автомат	2x 240	2x600	4x240	–	M 12/16	–					
3x 185	3x(500)	4x240	–	M 12	–	Защитный автомат	3x 185	3x(500)	4x240	–	M 12/16	–					
4x 185	4x(500)	8x300	–	M 16	–	Защитный автомат	4x 185	4x(500)	4x300	–	M 12/16	–					
4x 240	4x600	8x300	–	M 16	–	Защитный автомат	4x 240	4x600	6x300	–	M 12/16	–					
25	2	70	2x240	M 6	M 12	3NA3 824 (80)	25	2	2x 70	2x240	M 10	M 12					
35	0	70	2x240	M 6	M 12	3NA3 830 (100)	35	0	2x 70	2x240	M 10	M 12					
35	0	70	2x240	M 6	M 12	3NA3 830 (100)	35	0	2x 70	2x240	M 10	M 12					
50	(00)	70	2x240	M 6	M 12	3NA3 132 (125)	50	(00)	2x 70	2x240	M 10	M 12					
70	(000)	150	2x240	M 10	M 12	3NA3 136 (160)	70	(000)	2x 150	2x240	M 12	–					
95	(4/0)	150	2x240	M 10	M 12	3NA3 140 (200)	95	(4/0)	2x 150	2x240	M 12	–					
120	(300)	150	2x240	M 10	M 12	3NA3 144 (250)	120	(300)	2x 150	2x240	M 12	–					
120	(300)	150	2x240	M 10	M 12	3NA3 144 (250)	120	(300)	2x 150	2x240	M 12	–					
2x 95	2x(4/0)	2x 150	2x240	M 10	M 12	3NA3 260 (400)	2x 95	2x(4/0)	4x240	–	M 12/16	–					
2x 95	2x(4/0)	2x 150	2x240	M 10	M 12	3NA3 360 (500)	2x 95	2x(4/0)	4x240	–	M 12/16	–					
2x 120	2x(300)	2x240	4x240	M 12	–	Защитный автомат	2x 120	2x(300)	4x240	–	M 12/16	–					
2x 185	2x(500)	4x240	–	M 12	–	Защитный автомат	2x 185	2x(500)	4x240	–	M 12/16	–					
2x 240	2x600	4x240	–	M 12	–	Защитный автомат	2x 240	2x600	4x240	–	M 12/16	–					
3x 185	3x(500)	4x240	–	M 12	–	Защитный автомат	3x 185	3x(500)	4x240	–	M 12/16	–					
4x 185	4x(500)	8x300	–	M 16	–	Защитный автомат	4x 185	4x(500)	6x300	–	M 12/16	–					
4x 240	4x600	8x300	–	M 16	–	Защитный автомат	4x 240	4x600	6x300	–	M 12/16	–					

SIMOVERT MASTERDRIVES Vector Control

Преобразователи шкафного исполнения 6SE71

Преобразователи от 37 кВт до 1200 кВт
с независимым блоком выпрямления/рекуперации AFE

Преобразователи
шкафного исполнения



Данные для выбора и заказа

Номинальная мощность	Номинальный выходной ток	Базовый ток нагрузки	Ток перегрузки	Номинальный входной ток	Преобразователь с AFE	Потери мощности при 3 кГц	Габаритные размеры Ш x В x Г	Чертеж см. Главу 7	Примерный вес	Требуемый расход охлаждающего воздуха	Уровень шума
кВт	A	A	A	A	Заказной номер	кВт	мм		кг	м³/с	dB (A)
Напряжение питания 3 AC от 660 В до 690 В											
690 В											
55	60	55	82	60	6SE7126-0HE61-5BA0	2,3	1500 x 2000 x 600	74	380	0,34	73
75	82	75	112	82	6SE7128-2HE61-5BA0	3,1	1500 x 2000 x 600	74	380	0,51	73
90	97	88	132	97	6SE7131-0HF61-5BA0	4,1	1800 x 2000 x 600	75	800	0,66	83
110	118	107	161	118	6SE7131-2HF61-5BA0	4,9	1800 x 2000 x 600	75	810	0,66	83
132	145	132	198	145	6SE7131-5HF61-5BA0	5,9	1800 x 2000 x 600	75	880	0,66	83
160	171	156	233	171	6SE7131-7HF61-5BA0	7,3	1800 x 2000 x 600	75	900	0,82	83
200	208	189	284	208	6SE7132-1HF61-5BA0	8,9	1800 x 2000 x 600	75	1200	0,82	83
250	297	270	404	267	6SE7133-0HM62-5BA0	14,1	2400 x 2000 x 600	76	1250	1,15	83
315	354	322	481	319	6SE7133-5HK62-5BA0	15,3	3000 x 2000 x 600	77	1450	1,3	83
400	452	411	615	407	6SE7134-5HK62-5BA0	18,8	3000 x 2000 x 600	77	1600	1,45	83
500	570	519	775	513	6SE7135-7HK62-5BA0	22,9	3000 x 2000 x 600	79	2300	1,9	88
630	650	592	884	585	6SE7136-5HK62-5BA0	26,4	3000 x 2000 x 600	79	2400	1,9	88
800	860	783	1170	774	6SE7138-6HK62-5BA0	32,8	3000 x 2000 x 600	79	2450	2,7	88
1000	1080	983	1469	972	6SE7141-1HM62-5BA0	40,4	3600 x 2000 x 600	80	3400	2,7	88
1200	1230	1119	1673	1107	6SE7141-2HM62-5BA0	52,5	3600 x 2000 x 600	80	3450	2,7	88



Преобразователи
шкафного исполнения

SIMOVERT MASTERDRIVES Vector Control

Преобразователи шкафного исполнения 6SE71

Преобразователи от 37 кВт до 1200 кВт
с независимым блоком выпрямления/рекуперации AFE

Подсоединение к сети (шины)				Присоединительные винты				Рекомендуемые предохранители для защиты кабелей	Подсоединение двигателя (шины)			
Рекомендуемое поперечное сечение		Максимальное поперечное сечение кабеля		Присоединительные винты		Рекомендуемые предохранители для защиты кабелей	Рекомендуемое поперечное сечение		Максимальное поперечное сечение кабеля		Присоединительные винты	
DIN VDE	AWG/MCM	Стандарт	Опция	Стандарт	Опция	gL NH	DIN VDE	AWG/MCM	Стандарт	Опция	Стандарт	Опция
мм ²		мм ²				Тип	мм ²		мм ²			
25	2	70	2 x 240	M 6	M 12	3NA3 824-6 (80)	25	2	2 x 70	2 x 240	M 10	M 12
35	0	70	2 x 240	M 6	M 12	3NA3 830-6 (100)	35	0	2 x 70	2 x 240	M 10	M 12
50	(00)	70	2 x 240	M 6	M 12	3NA3 132-6 (125)	50	(00)	2 x 150	2 x 240	M 12	-
70	(000)	150	2 x 240	M 10	M 12	3NA3 136-6 (160)	70	(000)	2 x 150	2 x 240	M 12	-
70	(000)	150	2 x 240	M 10	M 12	3NA3 136-6 (160)	70	(000)	2 x 150	2 x 240	M 12	-
95	(4/0)	150	2 x 240	M 10	M 12	3NA3 240-6 (200)	95	(4/0)	2 x 150	2 x 240	M 12	-
120	(300)	150	2 x 240	M 10	M 12	3NA3 244-6 (250)	120	(300)	2 x 150	2 x 240	M 12	-
2 x 95	2 x (4/0)	2 x 150	2 x 240	M 10	M 12	3NA3 360-6 (400)	2 x 95	2 x (4/0)	4 x 240	-	M 12/16	-
2 x 95	2 x (4/0)	2 x 150	2 x 240	M 10	M 12	3NA3 365-6 (500)	2 x 95	2 x (4/0)	4 x 240	-	M 12/16	-
2 x 120	2 x (300)	2 x 240	4 x 240	M 12	-	Защитный автомат	2 x 120	2 x (300)	4 x 240	-	M 12/16	-
2 x 185	2 x (500)	4 x 240	-	M 12	-	Защитный автомат	2 x 185	2 x (500)	4 x 240	-	M 12/16	-
2 x 240	2 x 600	4 x 240	-	M 12	-	Защитный автомат	2 x 240	2 x 600	4 x 240	-	M 12/16	-
3 x 185	3 x (500)	4 x 240	-	M 12	-	Защитный автомат	3 x 185	3 x (500)	4 x 240	-	M 12/16	-
4 x 185	4 x (500)	8 x 300	-	M 16	-	Защитный автомат	4 x 185	4 x (500)	6 x 300	-	M 12/16	-
4 x 240	4 x 600	8 x 300	-	M 16	-	Защитный автомат	4 x 240	4 x 600	6 x 300	-	M 12/16	-

SIMOVERT MASTERDRIVES Vector Control

Преобразователи шкафного исполнения 6SE71



Опции для преобразователей шкафного исполнения

Преобразователи шкафного исполнения

Код опции	Описание опций	Примечания	Для использования в SIMOVERT шкафного исполнения с			Ограничения
	Электронные опции относятся только к инверторам. Соответствующие опции для блоков выпрямления по запросу.	Необходимые дополнительные опции ¹⁾	Одноквадрантным преобразователем с 6-ти пульсной схемой выпрямления	Одноквадрантным преобразователем с 12-ти пульсной схемой выпрямления	Четырехквадрантным преобразователем с 6-ти пульсной схемой выпрямления	Преобразователем с независимым блоком выпрямления/рекуперации AFE
Панель управления оператора + согласующие платы						
K08	Комфортная панель оператора OP1S на дверце шкафа	–	●	●	●	●
S72	Надписи на дисплее комфортной панели оператора OP1S на Итальянском языке	K08	●	●	●	●
S76	Надписи на дисплее комфортной панели оператора OP1S на Английском языке	K08	●	●	●	●
S77	Надписи на дисплее комфортной панели оператора OP1S на Французском языке	K08	●	●	●	●
S78	Надписи на дисплее комфортной панели оператора OP1S на Испанском языке	K08	●	●	●	●
K11	Локальная шина адаптера (LBA) для корзины электроники	–	●	●	●	●
K01	Согласующая плата ADB Вставляется в позицию 2 (слоты D– E)	K11	●	●	●	●
K02	Согласующая плата ADB Вставляется в позицию 3 (слоты F –G)	K11	●	●	●	●
Технологические платы						
K12	Технологическая плата T300	K11 + K13	●	●	●	■ ³⁾
K16	Технологическая плата T100	K11 + B10	●	●	●	■ ³⁾
K13	Клемник SE300 для технологической платы T300 с кабелем SC58 (40 жильный, для сигналов с аналогового и цифрового датчика) и кабелем SC60 (34 жильный)	K11 + K12 + K73 ²⁾	●	●	●	■ ³⁾
K30	Плата синхронизации и цифрового тахометра TSY	K11	●	●	●	■ ³⁾
Программное обеспечение для технологических плат						
B10	Стандартный пакет программного обеспечения для универсального привода на модуле памяти MS100, для технологической платы T100	K16	●	●	●	●
B30	Свободный модуль памяти MS300 для технологической платы T300, 2 кБт EEPROM	K12	●	●	●	●
B32	Стандартный пакет программного обеспечения для моталки на модуле памяти MS320, для технологической платы T300	K12	●	●	●	●
B34	Стандартный пакет программного обеспечения для синхронизации углов на модуле памяти MS340, для технологической платы T300	K12	●	●	●	●
B36	Стандартный пакет программного обеспечения для многодвигательного привода на модуле памяти MS360, для технологической платы T300	K12	●	●	●	●
B38	Стандартный пакет программного обеспечения для регулирования положения на модуле памяти MS380, для технологической платы T300	K12	●	●	●	●

● Опция возможна ■ По запросу

4

1) Коды опций, обозначенных в этой колонке, должны быть обязательно заказаны. Каждая опция должна быть заказана один раз, даже если указана в таблице несколько раз.

2) Опции. Необходимые для одноквадрантных преобразователей с 6-ти пульсной схемой выпрямления; от 45 кВт до 400 кВт, от 380 В до 480 В от 37 кВт до 315 кВт, от 500 В до 600 В

от 55 кВт до 400 кВт, от 660 В до 690 В
3) Опция для преобразователей с AFE доступна по запросу.



Преобразователи шкафного исполнения

SIMOVERT MASTERDRIVES Vector Control

Преобразователи шкафного исполнения 6SE71

Опции для преобразователей шкафного исполнения

Код опции	Описание опций	Примечания	Для использования в SIMOVERT шкафного исполнения с				Ограничения
	Электронные опции относятся только к инверторам. Соответствующие опции для блоков выпрямления по запросу	Необходимые дополнительные опции ¹⁾	Одноквадрантным преобразователем с 6-ти пульсной схемой выпрямления	Одноквадрантным преобразователем с 12-ти пульсной схемой выпрямления	Четырехквадрантным преобразователем с 6-ти пульсной схемой выпрямления	Преобразователем с независимым блоком выпрямления/рекуперации AFE	
Плата импульсных датчиков							
C11	Плата импульсных датчиков SBP Вставляется в слот A	–	•	•	•	•	
C13	Плата импульсных датчиков SBP Вставляется в слот C	–	•	•	•	•	
C14	Плата импульсных датчиков SBP Вставляется в слот D	K11 + K01	•	•	•	•	
C15	Плата импульсных датчиков SBP Вставляется в слот E	K11 + K01	•	•	•	•	
C16	Плата импульсных датчиков SBP Вставляется в слот F	K11 + K02	•	•	•	•	
C17	Плата импульсных датчиков SBP Вставляется в слот G	K11 + K02	•	•	•	•	
Платы расширения							
G61	Плата расширения EB1 Вставляется в слот A	–	•	•	•	n ²⁾	
G63	Плата расширения EB1 Вставляется в слот C	–	•	•	•	n ²⁾	
G64	Плата расширения EB1 Вставляется в слот D	K11 + K01	•	•	•	n ²⁾	
G65	Плата расширения EB1 Вставляется в слот E	K11 + K01	•	•	•	n ²⁾	
G66	Плата расширения EB1 Вставляется в слот F	K11 + K02	•	•	•	n ²⁾	
G67	Плата расширения EB1 Вставляется в слот G	K11 + K02	•	•	•	n ²⁾	
G71	Плата расширения EB2 Вставляется в слот A	–	•	•	•	n ²⁾	
G73	Плата расширения EB2 Вставляется в слот C	–	•	•	•	n ²⁾	
G74	Плата расширения EB2 Вставляется в слот D	K11 + K01	•	•	•	n ²⁾	
G75	Плата расширения EB2 Вставляется в слот E	K11 + K01	•	•	•	n ²⁾	
G76	Плата расширения EB2 Вставляется в слот F	K11 + K02	•	•	•	n ²⁾	
G77	Плата расширения EB2 Вставляется в слот G	K11 + K02	•	•	•	n ²⁾	

• Опция возможна n По запросу

1) Коды опций, обозначенных в этой колонке, должны быть обязательно заказаны. Каждая опция должна быть заказана один раз, даже если указана в таблице несколько раз.

2) Опция для преобразователей с AFE доступна по запросу.

SIMOVERT MASTERDRIVES Vector Control

Преобразователи шкафного исполнения 6SE71



Опции для преобразователей шкафного исполнения

Преобразователи шкафного исполнения

Код опции	Описание опций	Примечание	Для использования в SIMOVERT шкафного исполнения с			Ограничения
	Электронные опции относятся только к инверторам. Соответствующие опции для блоков выпрямления по запросу	Необходимые дополнительные опции ¹⁾	Одноквадрантным преобразователем с 6-ти пульсной схемой выпрямления	Одноквадрантным преобразователем с 12-ти пульсной схемой выпрямления	Четырехквадрантным преобразователем с 6-ти пульсной схемой выпрямления	Преобразователем с независимым блоком выпрямления/рекуперации AFE
Платы интерфейса + дополнительные источники питания						
K20	Плата последовательного интерфейса SCB1 для связи равный-с-равным с помощью оптических кабелей или для подсоединения плат интерфейса SCI1 и SCI2	K11	•	•	•	n ⁴⁾
K21	Плата последовательного интерфейса SCB2 для протокола равный-с-равным или USS протокола, максимальная скорость передачи данных 187,5 кБит/с, для интерфейса RS485	K11	•	•	•	n ⁴⁾
K41	Плата последовательного ввода/вывода SCI1 (1 x) для аналоговых и двоичных сигналов с источником питания 24 В DC с развязкой от основной платы управления	K11 + K20 + внешнее AC 230 В или K74 ²⁾	•	•	•	n ⁴⁾
K42	Плата последовательного ввода/вывода SCI1 (2 x) для аналоговых и двоичных сигналов с источником питания 24 В DC с развязкой от основной платы управления	K11 + K20 + внешнее AC 230 В или K74 ²⁾	•	•	•	n ⁴⁾
K50	Модуль интерфейса цифрового тахометра DTI	K73 ²⁾	•	•	•	•
K51	Модуль интерфейса цифрового тахометра DTI для технологической платы T300	K11 + K12 + K73 ²⁾	•	•	•	•
K60	Модуль интерфейса аналогового тахометра ATI	L42	•	•	•	•
K73	Дополнительный источник питания для платы управления и опциональных плат Вход: AC 230 В, Выход: DC 24 В	внешнее AC 230 В или K74 ²⁾	• ³⁾	Стандарт	Стандарт	Стандарт
K74	Дополнительный источник питания Вход: 3 AC от 380 В до 690 В, 50/60 Гц берется от основного питания Выход: AC 230 В, 50/60 Гц	–	• ³⁾	Стандарт	Стандарт	Стандарт

• Опция возможна n По запросу

4

1) Коды опций, обозначенных в этой колонке, должны быть обязательно заказаны. Каждая опция должна быть заказана один раз, даже если указана в таблице несколько раз.

2) Опции, необходимые для одноквадрантных преобразователей с 6-ти пульсной схемой выпрямления; от 45 кВт до 400 кВт, от 380 В до 480 В от 37 кВт до 315 кВт, от 500 В до 600 В от 55 кВт до 400 кВт, от 660 В до 690 В.

3) Опции возможны только для одноквадрантных преобразователей с 6-ти пульсной схемой выпрямления, от 45 кВт до 400 кВт, от 380 В до 480 В от 37 кВт до 315 кВт, от 500 В до 600 В от 55 кВт до 400 кВт, от 660 В до 690 В. Для других мощностей: стандартно.

4) Опция для преобразователей с AFE доступна по запросу.



Преобразователи шкафного исполнения

SIMOVERT MASTERDRIVES Vector Control

Преобразователи шкафного исполнения 6SE71

Опции для преобразователей шкафного исполнения

Код опции	Описание опций	Примечания	Для использования в SIMOVERT шкафного исполнения с			Ограничения
	Электронные опции относятся только к инверторам. Соответствующие опции для блоков выпрямления по запросу	Необходимые дополнительные опции ¹⁾	Одноквадрантным преобразователем с 6-ти пульсной схемой выпрямления	Одноквадрантным преобразователем с 12-ти пульсной схемой выпрямления	Четырехквадрантным преобразователем с 6-ти пульсной схемой выпрямления	Преобразователем с независимым блоком выпрямления/рекуперации AFE
Платы связи						
G21	Коммуникационная плата CBC для CAN интерфейса Вставляется в слот A	–	•	•	•	n ²⁾
G23	Коммуникационная плата CBC для CAN интерфейса Вставляется в слот C	–	•	•	•	n ²⁾
G25	Коммуникационная плата CBC для CAN интерфейса Вставляется в слот E	K11 + K01	•	•	•	n ²⁾
G27	Коммуникационная плата CBC для CAN интерфейса Вставляется в слот G	K11 + K02	•	•	•	n ²⁾
G41	Коммуникационная плата SLB для интерфейса SIMOLINK Вставляется в слот A	–	•	•	•	n ²⁾
G43	Коммуникационная плата SLB для интерфейса SIMOLINK Вставляется в слот C	–	•	•	•	n ²⁾
G44	Коммуникационная плата SLB для интерфейса SIMOLINK Вставляется в слот D	K11 + K01	•	•	•	n ²⁾
G45	Коммуникационная плата SLB для интерфейса SIMOLINK Вставляется в слот E	K11 + K01	•	•	•	n ²⁾
G46	Коммуникационная плата SLB для интерфейса SIMOLINK Вставляется в слот F	K11 + K02	•	•	•	n ²⁾
G47	Коммуникационная плата SLB для интерфейса SIMOLINK Вставляется в слот G	K11 + K02	•	•	•	n ²⁾
G91	Коммуникационная плата CBP2 для интерфейса PROFIBUS-DP Вставляется в слот A	–	•	•	•	n ²⁾
G93	Коммуникационная плата CBP2 для интерфейса PROFIBUS-DP Вставляется в слот C	–	•	•	•	n ²⁾
G95	Коммуникационная плата CBP2 для интерфейса PROFIBUS-DP Вставляется в слот E	K11 + K01	•	•	•	n ²⁾
G97	Коммуникационная плата CBP2 для интерфейса PROFIBUS-DP Вставляется в слот G	K11 + K02	•	•	•	n ²⁾

• Опция возможна n По запросу

1) Коды опций, обозначенных в этой колонке, должны быть обязательно заказаны. Каждая опция должна быть заказана один раз, даже если указана в таблице несколько раз.

2) Опция для преобразователей с AFE доступна по запросу.

SIMOVERT MASTERDRIVES Vector Control

Преобразователи шкафного исполнения 6SE71



Опции для преобразователей шкафного исполнения

Преобразователи шкафного исполнения

Код опции	Описание опций	Примечания	Для использования в SIMOVERT шкафного исполнения с				Ограничения
	Электронные опции относятся только к инверторам. Соответствующие опции для блоков выпрямления по запросу	Необходимые дополнительные опции ¹⁾	Одноквадрантным преобразователем с 6-ти пульсной схемой выпрямления	Одноквадрантным преобразователем с 12-ти пульсной схемой выпрямления	Четырехквадрантным преобразователем с 6-ти пульсной схемой выпрямления	Преобразователем с независимым блоком выпрямления/рекуперации AFE	
Развязывающие усилители для аналоговых входов и выходов							
E06	Выходной развязывающий усилитель для аналогового выхода 1 Вход: от -10 В до +10 В, Выход: от -10 В до +10 В	L42 + K73 ²⁾ + M76 ²⁾	•	•	•	•	
E07	Выходной развязывающий усилитель для аналогового выхода 2 Вход: от -10 В до +10 В, Выход: от -10 В до +10 В	L42 + K73 ²⁾ + M76 ²⁾	•	•	•	•	
E16	Выходной развязывающий усилитель для аналогового выхода 1 Вход: от -10 В до +10 В, Выход: от -20 мА до +20 мА	L42 + K73 ²⁾ + M76 ²⁾	•	•	•	•	
E17	Выходной развязывающий усилитель для аналогового выхода 2 Вход: от -10 В до +10 В, Выход: от -20 мА до +20 мА	L42 + K73 ²⁾ + M76 ²⁾	•	•	•	•	
E26	Выходной развязывающий усилитель для аналогового выхода 1 Вход: от 0 В до 10 В, Выход: от 4 мА до 20 мА	L42 + K73 ²⁾ + M76 ²⁾	•	•	•	•	
E27	Выходной развязывающий усилитель для аналогового выхода 2 Вход: от 0 В до 10 В, Выход: от 4 мА до 20 мА	L42 + K73 ²⁾ + M76 ²⁾	•	•	•	•	
E46	Входной развязывающий усилитель для аналогового входа 1 Вход: от 0 (4) мА до 20 мА, Выход: от 0 (4) мА до 20 мА Уровень настраивается.	L42 + K73 ²⁾ + M76 ²⁾	•	•	•	•	
E47	Входной развязывающий усилитель для аналогового входа 2 Вход: от 0 (4) мА до 20 мА, Выход: от 0 (4) мА до 20 мА Уровень настраивается.	L42 + K73 ²⁾ + M76 ²⁾	•	•	•	•	
E56	Входной развязывающий усилитель для аналогового входа 1 Вход: от -10 В до +10 В, Выход: от -10 В до +10 В	L42 + K73 ²⁾ + M76 ²⁾	•	•	•	•	
E57	Входной развязывающий усилитель для аналогового входа 2 Вход: от -10 В до +10 В, Выход: от -10 В до +10 В	L42 + K73 ²⁾ + M76 ²⁾	•	•	•	•	
E66	Входной развязывающий усилитель для аналогового входа 1 Вход: от -20 мА до +20 мА, Выход: от -10 В до +10 В	L42 + K73 ²⁾ + M76 ²⁾	•	•	•	•	
E67	Входной развязывающий усилитель для аналогового входа 2 Вход: от -20 мА до +20 мА, Выход: от -10 В до +10 В	L42 + K73 ²⁾ + M76 ²⁾	•	•	•	•	

• Опция возможна n По запросу

1) Коды опций, обозначенных в этой колонке, должны быть обязательно заказаны. Каждая опция должна быть заказана один раз, даже если указана в таблице несколько раз.

2) Опции, необходимые для одноквадрантных преобразователей с 6-ти пульсной схемой выпрямления; от 45 кВт до 400 кВт, от 380 В до 480 В от 37 кВт до 315 кВт, от 500 В до 600 В от 55 кВт до 400 кВт, от 660 В до 690 В

На большие мощности поставляется как стандарт.



Преобразователи шкафного исполнения

SIMOVERT MASTERDRIVES Vector Control

Преобразователи шкафного исполнения 6SE71

Опции для преобразователей шкафного исполнения

Код опции	Описание опции	Примечания	Для использования в SIMOVERT шкафного исполнения с				Ограничения
	Электронные опции относятся только к инверторам. Соответствующие опции для блоков выпрямления по запросу	Необходимые дополнительные опции ¹⁾	Одноквадрантным преобразователем с 6-ти пульсной схемой выпрямления	Одноквадрантным преобразователем с 12-ти пульсной схемой выпрямления	Четырехквадрантным преобразователем с 6-ти пульсной схемой выпрямления	Преобразователем с независимым блоком выпрямления/рекуперации AFE	
Сетевые фильтры, сетевые коммутационные дроссели и приборы защиты							
L00	Помехоподавляющий фильтр согласно EN 55 011, Класс A, для напряжения питания: 3 AC от 380 В до 690 В, 50/60 Гц при работе в заземленных сетях (TT и TN сети) с экранированной шиной (опция M70)	–	• ²⁾	• ²⁾	• ²⁾	n	Не с опцией L20 и/или L22
L20	Работа в незаземленной сети (IT сеть)	–	• ³⁾	Стандарт	Стандарт	n	
L21	Плата защиты от перенапряжения	–	• ⁴⁾	• ⁵⁾	• ⁶⁾	n	
L22	Без коммутационного дросселя, но напряжение короткого замыкания сети U_s должно быть более 6%	–	•	•	•	–	
L23	Сетевой коммутационный дроссель, напряжение короткого замыкания сети $U_s = 2\%$	–	Стандарт	Стандарт	•	–	
L24	Без главного выключателя, с клеммами для подключения к питающей сети	–	•	•	•	n	
L87	Контрольное устройство изоляции для незаземленных сетей (IT сеть)	L20 + внешнее AC 230 В или K74 ⁷⁾ + M76 ⁷⁾	•	•	•	n	
L88	Контрольное устройство утечки на землю для заземленных сетей (TT и TN сетей), с клеммами для подключения к питающей сети (опция M76)	внешнее AC 230 В или K74 ⁷⁾ + M76 ⁷⁾	• ⁸⁾	–	• ⁸⁾	n	
L89	Сетевой коммутационный дроссель, напряжение короткого замыкания сети $U_s = 4\%$ (стандарт 2%)	–	•	•	Стандарт	–	
Фильтры и выходные дроссели для питания двигателя							
L08	Выходной дроссель (стальной сердечник) для частоты на двигателе 120 Гц с зажимами для присоединения к выходным клеммам преобразователя (опция M77)	–	• ²⁾	• ²⁾	• ²⁾	n	
L09	Выходной дроссель (ферритовый сердечник) для частоты на двигателе 120 Гц с зажимами для присоединения к выходным клеммам преобразователя (опция M77)	–	n ⁹⁾	n ⁹⁾	n ⁹⁾	n	
L10	Фильтр ограничения напряжения (di/dt) с зажимами для присоединения к выходным клеммам преобразователя (опция M77)	–	• ²⁾	• ²⁾	• ²⁾	n	860 A
L15	Синусоидальный фильтр	–	n	–	n	n	

• Опция возможна n По запросу – Не существует

1) Коды опций, обозначенных в этой колонке, должны быть обязательно заказаны. Каждая опция должна быть заказана один раз, даже если указана в таблице несколько раз.

2) Может быть необходим дополнительный шкаф в зависимости от выходной мощности. Размеры см. на стр. 4/45.

3) Опции, стандартные для одноквадрантных преобразователей с 6-ти пульсной схемой выпрямления; от 400 кВт до 710 кВт, от 380 В до 480 В от 400 кВт до 1100 кВт, от 500 В до 600 В от 500 кВт до 1500 кВт, от 660 В до 690 В.

4) Опции возможны только для одноквадрантных преобразователей с 6-ти пульсной схемой выпрямления; от 500 кВт до 1500 кВт, от 660 В до 690 В.

5) Опции возможны только для одноквадрантных преобразователей с 12-ти пульсной схемой выпрямления; от 1000 кВт до 1500 кВт, от 660 В до 690 В.

6) Опции возможны только для четырехквадрантных преобразователей с 6-ти пульсной схемой выпрямления; от 500 кВт до 1500 кВт, 660 В до 690 В.

7) Опции, необходимые для одноквадрантных преобразователей с 6-ти пульсной схемой выпрямления; от 45 кВт до 400 кВт, 380 В до 480 В от 37 кВт до 315 кВт, 500 В до 600 В от 55 кВт до 400 кВт, 660 В до 690 В.

8) Опции L24 нет существует для одноквадрантных и четырехквадрантных преобразователей с 6-ти пульсной схемой выпрямления; 630 кВт, 710 кВт, от 380 В до 480 В 800 кВт до 1100 кВт, от 500 В до 600 В 1000 кВт до 1500 кВт, от 660 В до 690 В (Модуль контроля тока утечки встроены в автоматический выключатель).

9) Опции на следующие мощности по запросу: 1000 кВт; 1100 кВт от 500 В до 600 В и 1300 кВт, 1500 кВт от 660 В до 690 В.

SIMOVERT MASTERDRIVES Vector Control

Преобразователи шкафного исполнения 6SE71



Опции для преобразователей шкафного исполнения

Преобразователи шкафного исполнения

Код опции	Описание опций	Примечания	Для использования в SIMOVERT шкафного исполнения с			Ограничения
	Электронные опции относятся только к инверторам. Соответствующие опции для блоков выпрямления по запросу	Необходимые дополнительные опции ¹⁾	Одноквадрантным преобразователем с 6-ти пульсной схемой выпрямления	Одноквадрантным преобразователем с 12-ти пульсной схемой выпрямления	Четырехквадрантным преобразователем с 6-ти пульсной схемой выпрямления	Преобразователем с независимым блоком выпрямления/рекуперации AFE
Дополнительные функции управления						
L13	Главный контактор с внутренним источником питания 24 В DC	внешнее AC 230 В или K74 ²⁾	• ³⁾	•	• ³⁾	Стандарт
L41	Клеммы для цифровых входов и выходов управляющей платы CUVC	–	• ⁴⁾	Стандарт	Стандарт	Стандарт
L42	Клеммы для аналоговых входов и выходов управляющей платы CUVC	M76 ²⁾	•	•	•	•
L45	Кнопка для функции АВАРИЙНОГО ВЫКЛ/ СТОПа, встроенная в дверь шкафа, контакты подключены к клеммам, при наличии функции СТОП без маркировки АВАРИЙНЫЙ ВЫКЛ (желтая табличка)		•	•	•	•
L46	Функция СТОП класс 0, питание кнопки 230 В AC, неуправляемое отключение	L13 ⁵⁾ + L41 ²⁾ + M76 ²⁾	• ⁶⁾	•	• ⁶⁾	•
L47	Функция СТОП класс 1, питание кнопки 230 В AC, управляемое отключение	L13 ⁵⁾ + L41 ²⁾ + M76 ²⁾	• ⁶⁾	•	• ⁶⁾	•
L48	Функция СТОП класс 0, питание кнопки 24 В DC, неуправляемое отключение	L13 ⁵⁾ + L41 ²⁾ + M76 ²⁾	• ⁶⁾	•	• ⁶⁾	•
L49	Функция СТОП класс 0, питание кнопки 24 В DC, управляемое отключение	L13 ⁵⁾ + L41 ²⁾ + M76 ²⁾	• ⁶⁾	•	• ⁶⁾	•
L57	АВАРИЙНОЕ ВЫКЛ класс 0, EN 60 204, питание кнопки 230 В AC, неуправляемое отключение	L13 ⁵⁾ + L41 ²⁾ + M76 ²⁾	• ⁶⁾	•	• ⁶⁾	•
L58	АВАРИЙНОЕ ВЫКЛ класс 0, EN 60 204, питание кнопки 24 В DC, неуправляемое отключение	L13 ⁵⁾ + L41 ²⁾ + M76 ²⁾	• ⁶⁾	•	• ⁶⁾	•
L59	АВАРИЙНОЕ ВЫКЛ класс 1, EN 60 204, питание кнопки 230 В AC, управляемое отключение	L13 ⁵⁾ + L41 ²⁾ + M76 ²⁾	• ⁶⁾	•	• ⁶⁾	•
L60	АВАРИЙНОЕ ВЫКЛ класс 1, EN 60 204, питание кнопки 24 В DC, управляемое отключение	L13 ⁵⁾ + L41 ²⁾ + M76 ²⁾	• ⁶⁾	•	• ⁶⁾	•
K80	Функция «SAFE STOP»	–	•	•	•	•
X06	Клемник в соответствии с нормами NAMUR с функциональным очень пониженным рабочим напряжением и потенциальной развязкой (PELV)	M76 ²⁾	n	n	n	n
X07	Клемник как в опции X06, но добавлены два аналоговых выхода (один показывает активную мощность, другой используется по желанию) и оценка температуры двигателя с термистора для предупреждения перегрева	M76 ²⁾	n	n	n	n
X08	Дополнительное питание для внешних дополнительных блоков (напряжение питания 3 AC, защита автоматическим выключателем), Защита: = макс. 10 А с обозначением клемм согласно NAMUR	–	n	n	n	n

• Опция возможна n По запросу

1) Коды опций, обозначенных в этой колонке, должны быть обязательно заказаны. Каждая опция должна быть заказана один раз, даже если указана в таблице несколько раз.

2) Опции, необходимые для одноквадрантных преобразователей с 6-ти пульсной схемой выпрямления; от 45 кВт до 400 кВт, 380 В до 480 В от 37 кВт до 315 кВт, 500 В до 600 В от 55 кВт до 400 кВт, 660 В до 690 В.

3) Опция возможна только для одноквадрантных и четырехквадрантных преобразователей с 6-ти пульсной схемой выпрямления; от 45 кВт до 500 кВт, от 380 В до 480 В от 37 кВт до 630 кВт, от 500 В до 600 В от 55 кВт до 800 кВт, от 660 В до 690 В. (В противном случае автоматический выключатель 3WN6)

4) Опция, стандартная для одноквадрантных преобразователей с 6-ти пульсной схемой выпрямления; от 500 кВт до 710 кВт, от 380 В до 480 В от 400 кВт до 1100 кВт, от 500 В до 600 В от 500 кВт до 1500 кВт, от 660 В до 690 В.

5) Опция необходима для одноквадрантных и четырехквадрантных преобразователей с 6-ти пульсной схемой выпрямления; от 45 кВт до 500 кВт, от 380 В до 480 В от 37 кВт до 630 кВт, от 500 В до 600 В от 55 кВт до 800 кВт, от 660 В до 690 В.

6) Опции L24 нет существует для одноквадрантных и четырехквадрантных преобразователей с 6-ти пульсной схемой выпрямления; 630 кВт, 710 кВт, от 380 В до 480 В 800 кВт до 1100 кВт, от 500 В до 600 В 1000 кВт до 1500 кВт, от 660 В до 690 В.



Преобразователи шкафного исполнения

SIMOVERT MASTERDRIVES Vector Control

Преобразователи шкафного исполнения 6SE71

Опции для преобразователей шкафного исполнения

Код опции	Описание опции	Примечания	Для использования в SIMOVERT шкафного исполнения с				Ограничения
	Электронные опции относятся только к инверторам. Соответствующие опции для блоков выпрямления по запросу	Необходимые дополнительные опции ¹⁾	Одноквадрантным преобразователем с 6-ти пульсной схемой выпрямления	Одноквадрантным преобразователем с 12-ти пульсной схемой выпрямления	Четырехквадрантным преобразователем с 6-ти пульсной схемой выпрямления	Преобразователем с независимым блоком выпрямления/рекуперации AFE	
Дополнительные устройства шкафа							
L55	Подогрев против образования конденсата, мощность зависит от размера шкафа (кратно 90 Вт)	внешнее AC 230 В	•	•	•	•	
L18	Дополнительное питание для внешних дополнительных блоков (напряжение питания 3 AC, защита автоматическим выключателем), Защита: (L18 + L19) = макс. 10 А	–	•	•	•	•	
L19	Дополнительное питание для внешних дополнительных блоков (напряжение питания 3 AC, защита автоматическим выключателем и контактором с внешним управлением), Защита: (L18 + L19) = макс. 10 А	–	•	•	•	•	
X33	Освещение шкафа и розетка, необходимо внешнее питание 230 В AC	внешнее AC 230 В	n	n	n	n	
Блоки торможения (встроенные в шкаф), без внешнего тормозного сопротивления							
L64	Блок торможения P ₂₀ = 10 кВт; 15,8 А от 380 В до 480 В; DC от 510 В до 650 В	M76 ²⁾	•	•	–	–	
L65	Блок торможения P ₂₀ = 10 кВт; 12,7 А от 500 В до 600 В; DC от 675 В до 810 В	M76 ²⁾	•	•	–	–	
L67	Блок торможения P ₂₀ = 20 кВт; 31,6 А от 380 В до 480 В; DC от 510 В до 650 В	M76 ²⁾	•	•	–	–	
L71	Блок торможения P ₂₀ = 50 кВт; 79 А от 380 В до 480 В; DC от 510 В до 650 В	M76 ²⁾	•	•	–	–	
L72	Блок торможения P ₂₀ = 50 кВт; 64 А от 500 В до 600 В; DC от 675 В до 810 В	M76 ²⁾	•	•	–	–	
L73	Блок торможения P ₂₀ = 50 кВт; 53 А от 660 В до 690 В; DC от 890 В до 930 В	M76 ²⁾	•	•	–	–	
L74	Блок торможения P ₂₀ = 100 кВт; 158 А от 380 В до 480 В; DC от 510 В до 650 В	M76 ²⁾	•	•	–	–	
L75	Блок торможения P ₂₀ = 100 кВт; 127 А от 500 В до 600 В; DC от 675 В до 810 В	M76 ²⁾	•	•	–	–	
L77	Блок торможения P ₂₀ = 170 кВт; 316 А от 380 В до 480 В; DC от 510 В до 650 В	M76 ²⁾	•	•	–	–	
L78	Блок торможения P ₂₀ = 200 кВт; 254 А от 500 В до 600 В; DC от 675 В до 810 В	M76 ²⁾	•	•	–	–	
L79	Блок торможения P ₂₀ = 200 кВт; 212 А от 660 В до 690 В; DC от 890 В до 930 В	M76 ²⁾	•	•	–	–	
Внешнее тормозное сопротивление (поставляется отдельно)							
C64	Тормозное сопротивление P ₂₀ = 10 кВт; 40 Ом от 380 В до 480 В; DC от 510 В до 650 В	–	•	•	–	–	
C65	Тормозное сопротивление P ₂₀ = 10 кВт; 62 Ом от 500 В до 600 В; DC от 675 В до 810 В	–	•	•	–	–	
C67	Тормозное сопротивление P ₂₀ = 20 кВт; 20 Ом от 380 В до 480 В; DC от 510 В до 650 В	–	•	•	–	–	
C71	Тормозное сопротивление P ₂₀ = 50 кВт; 8 Ом от 380 В до 480 В; DC от 510 В до 650 В	–	•	•	–	–	
C72	Тормозное сопротивление P ₂₀ = 50 кВт; 12,4 Ом от 500 В до 600 В; DC от 675 В до 810 В	–	•	•	–	–	
C73	Тормозное сопротивление P ₂₀ = 50 кВт; 17,8 Ом от 660 В до 690 В; DC от 890 В до 930 В	–	•	•	–	–	
C74	Тормозное сопротивление P ₂₀ = 100 кВт; 4 Ом от 380 В до 480 В; DC от 510 В до 650 В	–	•	•	–	–	
C75	Тормозное сопротивление P ₂₀ = 100 кВт; 6,2 Ом от 500 В до 600 В; DC от 675 В до 810 В	–	•	•	–	–	
C77	Тормозное сопротивление P ₂₀ = 170 кВт; 2,35 Ом от 380 В до 480 В; DC от 510 В до 650 В	–	•	•	–	–	
C78	Тормозное сопротивление P ₂₀ = 200 кВт; 3,1 Ом от 500 В до 600 В; DC от 675 В до 810 В	–	•	•	–	–	
C79	Тормозное сопротивление P ₂₀ = 200 кВт; 4,45 Ом от 660 В до 690 В; DC от 890 В до 930 В	–	•	•	–	–	

• Опция возможна n По запросу – Не существует

1) Коды опций, обозначенных в этой колонке, должны быть обязательно заказаны. Каждая опция должна быть заказана один раз, даже если указана в таблице несколько раз.

2) Опции, необходимые для одноквадрантных преобразователей с 6-ти пульсной схемой выпрямления; от 45 кВт до 400 кВт, 380 В до 480 В от 37 кВт до 315 кВт, 500 В до 600 В от 55 кВт до 400 кВт, 660 В до 690 В. Стандарт для большей выходной мощности.

SIMOVERT MASTERDRIVES Vector Control

Преобразователи шкафного исполнения 6SE71



Опции для преобразователей шкафного исполнения

Преобразователи шкафного исполнения

Код опции	Описание опции	Примечания	Для использования в SIMOVERT шкафного исполнения с				Ограничения
	Электронные опции относятся только к инверторам. Соответствующие опции для блоков выпрямления по запросу	Необходимые дополнительные опции ¹⁾	Одноквадрантным преобразователем с 6-ти пульсной схемой выпрямления	Одноквадрантным преобразователем с 12-ти пульсной схемой выпрямления	Четырехквадрантным преобразователем с 6-ти пульсной схемой выпрямления	Преобразователем с независимым блоком выпрямления/рекуперации AFE	
Устройство наблюдения термисторной защиты двигателя PT 100 и функция автоматического перезапуска							
L81	Устройство термисторной защиты двигателя для отключения двигателя. Управляющее напряжение: 24 В DC, выходные контакты заведены во внутреннюю цепь отключения устройства	K73 ²⁾ + L4 ²⁾ + M76 ²⁾	•	•	•	•	Нет с L84
L82	Устройство термисторной защиты двигателя для сигнализации перегрева двигателя. Управляющее напряжение: 24 В DC, выходные контакты заведены во внутреннюю цепь отключения устройства	K73 ²⁾ + L4 ²⁾ + M76 ²⁾	•	•	•	•	Нет с L83
L83	Устройство термисторной защиты двигателя с РТВ для непосредственного отключения с помощью главных контакторов при использовании взрывозащищенных двигателей. Управляющее напряжение: 230 В AC, выходные контакты заведены во внутреннюю цепь отключения устройства	L41 ²⁾ + (внешнее AC 230 В или K74) ²⁾ + M76 ²⁾	•	•	•	•	Нет с L82
L84	Устройство термисторной защиты двигателя с РТВ для непосредственного отключения с помощью главных контакторов при использовании взрывозащищенных двигателей. Управляющее напряжение: 230 В AC, выходные контакты заведены во внутреннюю цепь отключения устройства – Только при наличии функций СТОП или АВАРИЙНОЕ ВЫКЛ (опции: от L46 до L49, от L57 до L60)	L41 ²⁾ + (внешнее AC 230 В или K74) ²⁾ + M76 ²⁾ + L13	•	•	•	•	Нет с L81
L85	Автоматический перезапуск, оборудование необходимо при наличии СТОПа или АВАРИЙНОЕ ВЫКЛ (нет перезапуска)	–	n	n	n	n	
L86	6 канальное устройство наблюдения PT100	K73 ²⁾ + L4 ²⁾ + M76 ²⁾	•	•	•	•	
Автотрансформаторы для рекуперации энергии (встроенные в шкаф), ПВ 25%							
L90	Автотрансформатор; Напряжение питания 3 AC от 380 В до 415 В, 50/60 Гц	–	–	–	• ³⁾	–	
L91	Автотрансформатор; Напряжение питания 3 AC от 440 В до 480 В, 50/60 Гц	–	–	–	• ³⁾	–	
L92	Автотрансформатор; Напряжение питания 3 AC 500 В, 50/60 Гц	–	–	–	• ³⁾	–	
L93	Автотрансформатор; Напряжение питания 3 AC 600 В, 50/60 Гц	–	–	–	• ³⁾	–	
L94	Автотрансформатор; Напряжение питания 3 AC от 660 В до 690 В, 50/60 Гц	–	–	–	• ³⁾	–	
Автотрансформаторы для рекуперации энергии в сеть (встроенные в шкаф), ПВ 100%							
L95	Автотрансформатор; Напряжение питания 3 AC от 380 В до 415 В, 50/60 Гц	–	–	–	• ³⁾	–	
L96	Автотрансформатор; Напряжение питания 3 AC от 440 В до 480 В, 50/60 Гц	–	–	–	• ³⁾	–	
L97	Автотрансформатор; Напряжение питания 3 AC 500 В, 50/60 Гц	–	–	–	• ³⁾	–	
L98	Автотрансформатор; Напряжение питания 3 AC 600 В, 50/60 Гц	–	–	–	• ³⁾	–	
L99	Автотрансформатор; Напряжение питания 3 AC от 660 В до 690 В, 50/60 Гц	–	–	–	• ³⁾	–	

• Опция возможна n По запросу – Не существует

4

1) Коды опций, обозначенных в этой колонке, должны быть обязательно заказаны. Каждая опция должна быть заказана один раз, даже если указана в таблице несколько раз.

2) Опции, необходимые для одноквадрантных преобразователей с 6-ти пульсной схемой выпрямления; от 45 кВт до 400 кВт, 380 В до 480 В от 37 кВт до 315 кВт, 500 В до 600 В от 55 кВт до 400 кВт, 660 В до 690 В.

3) Необходим дополнительный шкаф или различная ширина шкафа, в зависимости от мощности. Размеры см. на стр. 4/45.



Преобразователи шкафного исполнения

SIMOVERT MASTERDRIVES Vector Control

Преобразователи шкафного исполнения 6SE71

Опции для преобразователей шкафного исполнения

Код опции	Описание опций	Примечания	Для использования в SIMOVERT шкафного исполнения с				Ограничения
	Электронные опции относятся только к инверторам. Соответствующие опции для блоков выпрямления по запросу	Необходимые дополнительные опции ¹⁾	Одноквадрантным преобразователем с 6-ти пульсной схемой выпрямления	Одноквадрантным преобразователем с 12-ти пульсной схемой выпрямления	Четырехквадрантным преобразователем с 6-ти пульсной схемой выпрямления	Преобразователем с независимым блоком выпрямления/рекуперации AFE	
Механические компоненты и опции							
M04	Шкаф 8MF SIEMENS взамен шкафа RITTAL	—	•	•	•	•	
M05	Шкаф, изолированный с основанием снизу	—	•	•	•	•	Нет с M54 или M59
M06	Основание, высота 100 мм	—	•	•	•	•	
M07	Основание, высота 200 мм	—	•	•	•	•	
M09	Специальная окраска шкафа	—	•	•	•	•	
M11	Защита от пыли (тряпичный фильтр в двери, изолированные панели)	M23 или M43	•	•	•	•	
M12	Изменная высота монтажа панелей управления PMU и OP1S на двери шкафа	—	n	n	n	n	
M14	Подвод силового питания сверху (главный выключатель наверху, за исключением 3WN6)	—	n	n	n	n	
M21	Степень защиты IP21, с вентиляционной крышкой, без основания	—	•	•	•	•	
M23	Степень защиты IP23, с крышкой секции, без основания (взамен IP22)???	K73 ²⁾ + (внешнее AC 230 В или K74) ²⁾	•	•	•	•	
M25	Боковая стенка шкафа уставлена справа для установки в ряд, с крепежными винтами	—	•	•	•	•	
M26	Боковая панель уставлена справа для установки в ряд	—	•	•	•	•	
M27	Боковая панель уставлена слева для установки в ряд	—	•	•	•	•	
M43	Степень защиты IP43, с крышкой секции, без основания (взамен IP42)???	K73 ²⁾ + (внешнее AC 230 В или K74) ²⁾	•	•	•	•	
M54	Подготовка к степени защиты IP54, шкаф с закрытой дверью, без панели на крыше шкафа и основания	—	•	•	•	•	
M59	Шкаф с закрытой дверью, воздух поступает снизу через отверстие в основании	—	•	•	•	•	
M70	Экранированная по правилам EMC шина на выходе преобразователя	—	•	•	•	•	
M75	Усиленная панель заземления PE	—	•	•	•	•	
M76	Присоединительные шины для подсоединения силового питания	—	• ³⁾	• ⁴⁾	• ⁵⁾	• ³⁾	
M77	Присоединительные шины для подсоединения двигателя	—	• ⁶⁾	Стандарт	• ⁶⁾	• ⁶⁾	
M90	Приспособление для транспортировки шкафов с помощью крана, укрепленное сверху	—	•	•	•	•	
M91	Балка для транспортировки шкафов, укрепленная сверху	—	n ⁷⁾	n ⁷⁾	n ⁷⁾	n ⁷⁾	
M92	Звукопоглощение	M23 или M43	n	n	n	n	
X54	Степень защиты IP54b (специальные применения)	—	•	•	•	•	

• Опция возможна n По запросу

1) Коды опций, обозначенных в этой колонке, должны быть обязательно заказаны. Каждая опция должна быть заказана один раз, даже если указана в таблице несколько раз.

2) Опции, необходимые для одноквадрантных преобразователей с 6-ти пульсной схемой выпрямления; от 45 кВт до 200 кВт, 380 В до 480 В от 37 кВт до 160 кВт, 500 В до 600 В от 55 кВт до 200 кВт, 660 В до 690 В.

3) Стандарт для одноквадрантных преобразователей с 6-ти пульсной схемой выпрямления и преобразователей с AFE; от 400 кВт до 710 кВт, 380 В до 480 В от 400 кВт до 1100 кВт, 500 В до 600 В от 500 кВт до 1500 кВт, 660 В до 690 В.

4) Стандарт для одноквадрантных преобразователей с 12-ти пульсной схемой выпрямления; 630 кВт, 710 кВт, от 380 В до 480 В 800 кВт, 1100 кВт, 500 В до 600 В от 1000 кВт до 1500 кВт, 660 В до 690 В.

5) Стандарт для четырехквадрантных преобразователей с 6-ти пульсной схемой выпрямления; от 315 кВт до 710 кВт, 380 В до 480 В от 400 кВт до 1100 кВт, 500 В до 600 В от 500 кВт до 1500 кВт, 660 В до 690 В.

6) Стандарт для одноквадрантных и четырехквадрантных преобразователей с 6-ти пульсной схемой выпрямления и преобразователей с AFE; от 110 кВт до 710 кВт, 380 В до 480 В от 90 кВт до 1100 кВт, 500 В до 600 В от 90 кВт до 1500 кВт, 660 В до 690 В.

7) Опция M90 предпочтительна, по возможности.

SIMOVERT MASTERDRIVES Vector Control

Преобразователи шкафного исполнения 6SE71



Опции для преобразователей шкафного исполнения

Преобразователи шкафного исполнения

Код опции	Описание опций	Примечания	Для использования в SIMOVERT шкафного исполнения с				Ограничения
	Электронные опции относятся только к инверторам. Соответствующие опции для блоков выпрямления по запросу	Необходимые дополнительные опции	Одноквадрантным преобразователем с 6-ти пульсной схемой выпрямления	Одноквадрантным преобразователем с 12-ти пульсной схемой выпрямления	Четырехквадрантным преобразователем с 6-ти пульсной схемой выпрямления	Преобразователем с независимым блоком выпрямления/рекуперации AFE	
Документация							
D10	Принципиальные схемы	-	•	•	•	•	
D12	Размеры шкафа	-	•	•	•	•	
D72	Документация на шкаф на Итальянском/Английском	-	•	•	•	•	
D77	Документация на шкаф на Французском/Английском	-	•	•	•	•	
D78	Документация на шкаф на Испанском/Английском	-	•	•	•	•	
Шильдик на других языках							
T72	Итальянский	-	•	•	•	•	
T77	Французский	-	•	•	•	•	
T78	Испанский	-	•	•	•	•	

• Опция возможна n По запросу

1) Более подробно см. в Главе 5.



Преобразователи
шкафного исполнения

SIMOVERT MASTERDRIVES Vector Control

Преобразователи шкафного исполнения 6SE71

Описание опций

Панель оператора и платы сопряжения

K08 Комфортная панель оператора OP1S

Преобразователи шкафного исполнения поставляются с панелью управления PMU на дверце шкафа. Можно заказать, как опцию, комфортную панель оператора OP1S. Она встраивается в панель управления PMU.

Указывая различные коды S72, S76, S77, S78 можно заказать панель OP1S на нужном языке

K11,
K01,
K02 Шина сопряжения LBA и плата сопряжения ADB

В корзине электроники преобразователя встроены два дополнительных гнезда (2 и 3) для установки дополнительных плат или плат сопряжения (ADB) с кодами K01, K02.

Если Вы используете эти дополнительные гнезда, необходима шина сопряжения (LBA) с кодом K11.

Технологические платы

K16,
K12,
K30 Технологическая плата T100
Технологическая плата T300
Плата синхронизации TSY

В корзину электроники можно встроить только одну технологическую плату, кроме платы управления CUVC.

Чтобы установить плату в корзину электроники необходима шина сопряжения LBA, (код K11).

Платы расширения

с G61 до G67 Плата расширения EB1
с G71 до G77 Плата расширения EB2

Платы расширения (EB1 и EB2) используются для увеличения количества цифровых и аналоговых входов и выходов.

Дополнительную информацию см. в Главе 6 Техническая информация.

Коммуникационные платы

с G21 до G27 Коммуникационная плата CBC
с G41 до G47 Коммуникационная плата SLB
с G91 до G97 Коммуникационная плата CBP2

В корзине электроники преобразователей и инверторов есть шесть слотов для установки дополнительных плат связи и плат расширения.

Платы связи и расширения могут непосредственно устанавливаться на плату управления CUVC в слоты A или C.

Существуют четыре дополнительных места для установки этих плат на платы сопряжения, а именно слоты D и E и F и G, коды K01 и K02. Только слоты E и G можно дополнительно использовать для плат связи CBP2 и CBC.

Чтобы установить эти платы в корзину электроники необходима шина сопряжения LBA (код K11), в зависимости от проекта и, если нужно, одна или две платы сопряжения (коды K01, K02).

Дополнительную информацию см. в Главе 6 Техническая информация.

Плата импульсных датчиков

с C11 до C17 Плата импульсных датчиков SBP

С помощью платы SBP можно подключить генератор импульсов или частоты для установки рабочей точки преобразователя или инвертора.

Дополнительную информацию см. в Главе 6 Техническая информация.

4

SIMOVERT MASTERDRIVES Vector Control

Преобразователи шкафного исполнения 6SE71



Преобразователи
шкафного исполнения

Описание опций

Платы интерфейса и дополнительные источники питания

K20 K21	Плата последовательного интерфейса SCB1 Плата последовательного интерфейса SCB2	Платы интерфейса SCB1 и SCB2 устанавливаются в корзину электроники возле платы управления CUVC.	последовательного ввода/вывода SCI1 и SCI2 можно использовать только совместно с платой последовательного интерфейса SCB1.
K41, K42	Плата последовательного ввода/вывода SCI1	Для установки плат в корзину электроники необходима шина сопряжения LBA (код K11). Платы интерфейса DTI, ATI, SCI1 и SCI2 устанавливаются на DIN рейку, и к ним подводится питание нужно питание 24 В DC. Платы	
K50, K51	Модуль интерфейса цифрового тахометра DTI		
K60	Модуль интерфейса аналогового тахометра ATI		
K73	Дополнительный источник питания для электроники и опций, DC 24 В	Дополнительный источник питания обеспечивает питание 24 В DC для электроники и опций инвертора. Дополнительный источник 24 В DC также необходим, если напряжение звена постоянного тока не достигло необходимого уровня или мощности внутреннего источника питания недостаточно для питания опций. Дополнительный источник питается от AC 230 В, такое	напряжение можно получить, используя опцию <u>K74</u> .
K74	Дополнительный источник питания AC 230 В	Дополнительный источник питания подключается к главному питанию через трансформатор цепей управления. Он необходим при наличии опций под такое дополнительное напряжение (например, с L13, M23, M43, L83, L84, L46, L47, L57, L59).	Трансформатор для цепи управления уже входит в базовую комплектацию некоторых преобразователей для одноквадрантного и четырехквадрантного управления, в зависимости от их исполнения.

4

Развязывающие усилители

с E06 до E67	Развязывающие усилители для аналоговых входов и выходов	Развязывающие усилители для аналоговых входов и выходов необходимы при длине кабелей более 4 м. Развязывающие усилители для аналоговых входов развязывают разные опорные потенциалы сигналов между электроникой преобразователя и контроллером более высокого уровня, а также увеличивают электрическую стойкость к помехам.	Для этой опции необходим также опция с кодом <u>L42</u> , код опции <u>K73</u> зависит от размера блока и версии преобразователя.
---------------------	---	--	---



Преобразователи
шкафного исполнения

SIMOVERT MASTERDRIVES Vector Control

Преобразователи шкафного исполнения 6SE71

Описание опций

Сетевые фильтры, сетевые коммутационные дроссели и устройства защиты

L00	Помехоподавляющие фильтры	Помехоподавляющие фильтры согласно EN 55 011 Класс А1 (для промышленных применений) доступны для преобразователей шкафного исполнения для диапазона выходных мощностей от 37 кВт до 1500 кВт.	Чтобы осуществить подключение экрана фильтра подавления помех на выход преобразователя подключается экранированная шина ЭМС (электромагнитная совместимость) (код M70).	Фильтры подавления помех с опцией L00 используются в заземленных сетях. <u>Фильтры подавления помех для незаземленных сетей поставляются по запросу.</u>
L20	Работа в незаземленных сетях	Эта опция, с кодом L20 для незаземленных сетей, заказывается отдельно для одноквадрантных преобразователей с 6-ти пульсной схемой выпрямления в диапазоне	мощностей от 45 кВт до 315 кВт, от 380 В до 480 В; от 37 кВт до 315 кВт, от 500 В до 600 В; от 55 кВт до 400 кВт, от 660 В до 690 В.	Эта опция входит в базовый комплект для всех других шкафных преобразователей.
L21	Плата защиты от перенапряжения	Плата защиты от перенапряжения защищает полупроводниковые устройства преобразователя со стороны питающей сети от перенапряжений, которые возникают, например, при	отключении питающего трансформатора на первичной стороне. Плата защиты от перенапряжения 7YU30 оснащена варисторами и защитными тиристорами. Если чрезмерно	большое напряжение возникает во входной цепи, на клеммах платы возникает соответствующий сигнал.
L22, L23, L89	Сетевой коммутационный дроссель	В одноквадрантные преобразователи встроен сетевой коммутационный дроссель с напряжением КЗ 2%, В четырехквадрантные преобразователи – с напряжением КЗ 4%. Работа без коммутационного дросселя возможна (код L22) для одноквадрантных и четырехквадрантных преобразователей, если они питаются от сети с напряжением КЗ	> 6%. Если питание осуществляется 12-ти пульсной схемой выпрямления, то необходим хотя бы один коммутационный дроссель с напряжением КЗ 2% на систему или трехобмоточный трансформатор (см. Главу 6 Техническая информация). Разность по напряжению между двумя выводами не должна превышать 0,5%.	В преобразователь с независимым блоком выпрямления/рекуперации AFE сетевой коммутационный дроссель уже встроен в сетевой фильтр.
L87	Устройство контроля изоляции, незаземленная сеть.	Устройство контроля изоляции определяет сопротивление изоляции в незаземленных сетях (IT сеть). Также он определяет все дефекты изоляции в звене постоянного тока и кабелей, питающих двигателей. Если сопротивление изоляции меньше минимального уровня, на клеммы устройства выдается сигнал.	Особое внимание: Контрольное устройство изоляции определяет сопротивление всей изоляции системы на вторичной стороне преобразующего трансформатора и его нужно использовать только один на одну электрическую цепь. В зависимости от питающего напряжения, контрольное устройство изоляции выполняет следующие функции: • Если Контрольное устройство изоляции питается от опции K74, то оно контролирует преобразователь и предшествующую цепь только при работе преобразователя.	• При внешнем питании контрольного устройства изоляции 230 В AC, он контролирует только предшествующую цепь, когда преобразователь выключен. При включении преобразователя, он также начинает контролировать и его цепи.
L88	Устройство контроля утечки на землю, заземленные сети	Устройство контроля утечки на землю представляет из себя трансформатор суммарного тока и контролирует ток замыкания на землю при КЗ в заземленных сетях (TN и TT сети). Если ток утечки	достигает максимального значения, то на клеммы прибора выдается сигнал.	

SIMOVERT MASTERDRIVES Vector Control

Преобразователи шкафного исполнения 6SE71



Преобразователи
шкафного исполнения

Описание опций

Выходные фильтры и выходные дроссели

L08, L09	Выходные дроссели	Выходные дроссели ограничивают емкостные токи заряда/разряда кабелей, соединяющих преобразователи и двигатели, таким образом возможна работа при более больших расстояниях между преобразователем и двигателем. (Длина кабеля от 50 м	до, примерно, 1000 м, в зависимости от мощности). Выходные дроссели с железным сердечником (код L08) для выходной частоты ≤ 120 Гц и частоты ШИМ ≤ 3 кГц. Выходные дроссели с ферритовым сердечником (код L09) для	выходной частоты ≥ 120 Гц и частоты ШИМ ≥ 3 кГц до макс. 6 кГц.
L10	Фильтр ограничения напряжения (du/dt)	Фильтры ограничения напряжения используются для защиты изоляции двигателей, рекомендуется для питающего	напряжения > 500 В и при плохой или неизвестной изоляции двигателей производства не Siemens.	
L15	Синусоидальный фильтр	Синусоидальный фильтр обеспечивает питание двигателя синусоидальным напряжением. Использовать фильтр рекомендуется при больших длинах кабелей для многодвигательных систем (например, текстильное производство). Максимальное выходное напряжение преобразователя только 85% от питающего напряжения (от 380 В до 480 В) или 90 % от питающего напряжения (от 500 В до 600 В).	Если синусоидальные фильтры используются при номинальном напряжении от 380 В до 480 В, то максимальный допустимый выходной ток понижается до 75 % от номинального из-за частоты ШИМ 6 кГц, которая выставляется для преобразователей в диапазоне мощностей от 75 кВт до 200 кВт.	Обратите внимание: При заказе, необходимо выбирать устройство с большей номинальной мощностью. При работе с номинальным напряжением от 500 В до 600 В, номинальный выходной ток не понижается при частоте ШИМ 2,5 кГц для преобразователей в диапазоне мощностей от 37 кВт до 110 кВт.



Дополнительные функции управления

L13	Главный контактор	Стандартный одноквadrанный преобразователь с 6–ти пульсной схемой выпрямления и четырехквadrанный преобразователь с 6–ти пульсной схемой выпрямления не имеет сетевой контактор в диапазоне	мощностей от 45 кВт до 500 кВт, от 380 В до 480 В; от 37 кВт до 630 кВт, от 500 В до 600 В; от 55 кВт до 800 кВт, 660 В до 690 В. Это также касается	одноквadrанных преобразователей шкафного исполнения с 12–ти пульсной схемой выпрямления. Если в этом случае необходим главный контактор, указывается код L13 . Опция K73 входит в L13.
L41	Клеммы для цифровых входов и выходов	Дополнительные клеммы для цифровых входов и выходов для	платы управления CUVC монтируются на DIN рейку.	
L42	Клеммы для аналоговых входов и выходов	Дополнительные клеммы для аналоговых входов и выходов для	платы управления CUVC монтируются на DIN рейку.	
L45	Кнопка для функции АВАРИЙНОГО ВЫКЛ/ СТОП	Кнопка АВАРИЙНОЕ ВЫКЛ/СТОП встроена дверь шкафа и ее контакты (два нормально замкнутых контакта) подсоединены к клеммам платы управления.	Функции с L46 до L49 и с L57 до L60 активизируются этой кнопкой.	
L46, L48	Функция СТОП Класс 0	Вызывает отключение напряжения с помощью сетевого контактора (автоматического выключателя 3WN6), электроника не отключается. Двигатель тормозит	выбегом. Чтобы сетевой контактор отключался не под нагрузкой, блок отключается по сигналу «внешней ошибки» в это же время. Преобразователь можно	перезапустить только после подтверждения ошибки.
L47, L49	Функция СТОП Класс 1	Вызывает останов привода с помощью функции «быстрого стопа» с настраиваемым темпом торможения задатчика интенсивности. Преобразователь	затем отключается с помощью сетевого контактора (автоматического выключателя 3WN6), как описано в «Функция СТОП 0».	
L57, L58	АВАРИЙНОЕ ВЫКЛ. Класс 0	Вызывает отключение напряжения с помощью сетевого контактора (автоматического выключателя 3WN6), электроника не отключается с помощью безопасной комбинации	контактов, согласно EN 60 204. Двигатель тормозит выбегом. Чтобы сетевой контактор отключался не под нагрузкой, блок отключается по сигналу «внешней	ошибки» в это же время. Преобразователь можно перезапустить только после подтверждения ошибки.
L59, L60	АВАРИЙНОЕ ВЫКЛ. Класс 1	Вызывает останов привода с помощью функции «быстрого стопа» с настраиваемым темпом торможения задатчика интенсивности. Преобразователь	затем отключается с помощью сетевого контактора как описано в «АВАРИЙНОМ ВЫКЛ 0».	Зде также используется безопасная комбинация контактов, согласно EN 60 204.
X06	Клеммы NAMUR, стандартная версия	Клеммы сконструированы в соответствии с требованиями и руководящими документами ассоциации по вопросам стандартизации для приборов и управления в химической	промышленности, то есть определенные функции выполняемые устройствами назначены определенным клеммам. Входы и выходы, подключенные к клеммам,	выполняют требования о функциональном очень низком напряжении и защитном разделении (PELV). Необходимые коды опции все еще не определены (должны быть запрошены).
X07	Клеммы NAMUR, расширенная версия	То же, что и опция X06 , но с дополнительными клеммами под аналоговые выходы (один выход для активной мощности, один	используется по необходимости), и дополнительный блок оценки температуры двигателя для сигнализации перегрева.	Необходимые коды опции все еще не определены (должны быть запрошены).
K80	“Safe STOP” Безопасное отключение	Функция «Safe STOP» (также известная как «блокировка запуска») не допускает опасное движение привода после отключения и не допускает внезапный пуск. При активации	функции, прерываются управляющие сигналы на IGBT инвертора (см. также Главу 6). Код K80 доступен для встраиваемых преобразователей и инверторов размером начиная с размера E.	

SIMOVERT MASTERDRIVES Vector Control

Преобразователи шкафного исполнения 6SE71



Преобразователи
шкафного исполнения

Описание опций

Блоки торможения и тормозные сопротивления

с L64 до L79	Блоки торможения	Блоки торможения можно соединять в параллель для увеличения мощности торможения. Каждый блок торможения требует соответствующее внешнее тормозное сопротивление.	Должны соблюдаться следующие условия для согласования блоков торможения и преобразователей или инверторов: $\sum P_{20} \leq 2,4 \cdot P_{\text{Преобр}}$ Или $\sum P_{20} \leq 2,4 \cdot P_{\text{Инв}}$	Ширина необходимого дополнительного шкафа зависит от размера блоков торможения и количества блоков, соединенных в параллель.
с C64 до C79	Тормозные сопротивления	Тормозное сопротивление принимает на себя высвобождаемую энергию	торможения и соответствует по мощности блоку торможения.	Тормозное сопротивление должно монтироваться отдельно от шкафа. Степень защиты IP20.

Устройства термисторной защиты двигателя и блок оценки RT100, автоматический перезапуск

с L81 до L84	Устройства термисторной защиты двигателя	Устройства термисторной защиты двигателя для термисторов PTC выпускается на управляющее напряжение 24 В DC для сигнала предупреждения и отключения для стандартных двигателей и с	подтверждением РТВ для сигнала предупреждения и отключения для взрывозащищенных двигателей.	Сигналы устройств термисторной защиты двигателя заведены на внутренний расцепитель и цепи предупреждения блока управления.
L85	Автоматический перезапуск WEA	Опция позволяет осуществлять автоматический перезапуск двигателя в соответствии с состоянием функции СТОП (от L46 до L49) или функции АВАРИЙНОЕ	ВЫКЛ. (от L57 до L60), когда сработали СТОП или АВАРИЙНОЕ ВЫКЛ. Привод, таким образом, остается выключенным.	
L86	Блок оценки RT100	Блок оценки RT100 комплектуется двумя группами с тремя измерительными каналами (двухпроводная линия) с автоматической линейной компенсацией????, при выключенном блоке. Каждый канал	измерения настраивается отдельно и подключен к внутреннему расцепителю и цепи сигнализации. Блок можно подключить к контроллеру более высокого уровня с помощью централизованной системы сигнализации	(перекидывающийся контакт) и двух аналоговых выходов (+10 В, настраиваемые), каждый из которых подключен к клеммам.

Автотрансформаторы для рекуперации энергии в сеть

с L90 до L99	Автотрансформаторы для преобразователей с рекуперацией энергии в сеть	Автотрансформаторы для рекуперации энергии для четырехквadrантных преобразователей с 6-ти пульсной схемой выпрямления встроены в шкаф???. В зависимости от	мощности, необходим дополнительный шкаф. Информацию об автотрансформаторах с ПВ 25% и 100%, а также об использовании преобразователей без	автотрансформаторов, см. Главу 6 Техническая информация.
---------------------	---	--	--	--



Преобразователи
шкафного исполнения

SIMOVERT MASTERDRIVES Vector Control

Преобразователи шкафного исполнения 6SE71

Описание опций

Механические компоненты и опции

M21	Степень защиты IP 21	Шкаф со степенью защиты IP21, но со сдвигаемой крышкой.		
M23, M43	Степень защиты IP 23, Степень защиты IP 43	В шкафы с преобразователями со степенью защиты IP23 и IP43 добавлена дополнительная крышка (400 мм) Крышка поставляется отдельно, для облегчения транспортировки и монтируется на месте. Кабели для вентилятора также подключаются на месте.	Для специальных эмалированных шкафов (M09), крышка поставляется как стандартная деталь, синевато-серого цвета (RAL 7032). Если для крышки необходим такой же цвет, как у шкафа, это указывается отдельно в заказном номере (текстом).	
M54	Степень защиты IP 54 делается на месте	С этой опцией двери и боковые стенки запечатаны. Воздух не проходит через двери. Шкафы открываются сверху и снизу. Приспособления для обеспечения необходимого притока	воздуха предусматриваются на месте. Воздух в шкафу течет снизу вверх.	Внимание: <u>Шкаф с завода не поставляется со степенью защиты IP54.</u>
X54	Степень защиты IP 54b	Благодаря этой опции, обеспечивается степень защиты IP54, согласно правилам. Шкаф имеет степень защиты IP43 (сетка на двери для забора воздуха и 400 мм крышка для выхода воздуха). Кроме того, пылевой фильтр(опция M11), встроенный в воздухозаборник и воздухоотвод.	Шкаф с такой степенью защиты не полностью пыленепроницаем и может использоваться при редких водяных брызгах. Плита основания (опция M05) заказывается отдельно для этой степени защиты. Степень защиты IP54b (b = согласно правилам) напечатано на шильдике.	
M70	Экранированная ЭМС шина	Экранированная ЭМС шина предназначена для подключения экранов четырехжильных	экранированных силовых кабелей питания преобразователя и двигателя, а также экранов	сигнальных проводов. Дополнительно рекомендуется опция шины PE (код M75).
M75	Панель заземления PE	Шина PE служит для подключения защитных проводников кабелей питания преобразователя и	двигателя. Для преобразователей большой мощности и блоков для	конфигурации системышина PE рекомендуется для подключения защитных проводников.
M76, M77	Присоединительные шины для подключения силового питания и двигателя	Для стандартных шкафов присоединительные шины для силового питания и питания двигателя уже входят в комплект поставки, в зависимости от	варианта преобразователя и номинальной мощности. Для определенных номинальных мощностей силовые кабели подключаются непосредственно к	устройствам, установленным в шкафу. Для таких вариантов шкафов контактные пластины заказываются как опция (код M76, M77).
M25	Боковая стенка шкафа уставлена справа для установки в ряд	Шкафы, устанавливаемые в ряд слева направо, изготавливаются на заводе для монтажа на месте.		
M26	Боковая панель уставлена справа для установки в ряд			
M27	Боковая панель уставлена слева для установки в ряд			

SIMOVERT MASTERDRIVES Vector Control

Преобразователи шкафного исполнения 6SE71



Преобразователи
шкафного исполнения

Описание опций

Документация

D10	Принципиальные схемы	Принципиальные схемы и схемы подключения включены в базовый комплект поставки. В связи с заказом на шкаф	или альбом схем, подробная принципиальная схема дополнительно поставляется с этой опцией.
D12	Чертеж шкафа	Размеры отдельных механизмов транспортировки шкафа входят в базовый комплект поставки. В связи с заказом на шкаф или	альбом схем, на общем виде, с этой опцией, показаны размеры отдельных блоков шкафа.



Преобразователи шкафного исполнения

SIMOVERT MASTERDRIVES Vector Control

Преобразователи шкафного исполнения 6SE71

Дополнительные шкафы под опции

Описанные ниже опции поставляются в дополнительных шкафах в зависимости от размера. Если нужны несколько опций с

дополнительными шкафами, то их можно разместить в стандартном шкафу или в дополнительном шкафу под опции, если есть

свободное место в стандартном шкафу.????????

Код опции	Описание опции	Номинальная мощность преобразователя	Ширина шкафа	Страница	
L00	Помехоподавляющий фильтр для преобразователя с одноквадрантным управлением с 6-ти пульсной схемой выпрямления	от 45 кВт до 37 кВт до 55 кВт до	400 кВт / от 380 В до 600 В 315 кВт / от 500 В до 600 В 400 кВт / от 660 В до 690 В	1) 1) 1)	4/31
		от 500 кВт до 400 кВт до 500 кВт до	710 кВт / от 380 В до 600 В 1100 кВт / от 500 В до 600 В 1500 кВт / от 660 В до 690 В	600 мм 600 мм 600 мм	
L00	Помехоподавляющий фильтр для преобразователя с одноквадрантным управлением с 12-ти пульсной схемой выпрямления	от 250 кВт до 200 кВт до 250 кВт до	500 кВт / от 380 В до 600 В 630 кВт / от 500 В до 600 В 800 кВт / от 660 В до 690 В	1) 1) 1)	4/31
		от 630 кВт до 800 кВт до 1000 кВт до	710 кВт / от 380 В до 600 В 1100 кВт / от 500 В до 600 В 1500 кВт / от 660 В до 690 В	2 x 600 мм 2 x 600 мм 2 x 600 мм	
L00	Помехоподавляющий фильтр для преобразователя с одноквадрантным управлением с 6-ти пульсной схемой выпрямления	от 45 кВт до 37 кВт до 55 кВт до	250 кВт / от 380 В до 600 В 315 кВт / от 500 В до 600 В 400 кВт / от 660 В до 690 В	1) 1) 1)	4/31
		от 315 кВт до 400 кВт до 500 кВт до	710 кВт / от 380 В до 600 В 1100 кВт / от 500 В до 600 В 1500 кВт / от 660 В до 690 В	600 мм 600 мм 600 мм	
L08	Выходной дроссель (железный сердечник) для преобразователя с одноквадрантным управлением с 6-ти пульсной схемой выпрямления	от 45 кВт до 37 кВт до 55 кВт до	200 кВт / от 380 В до 600 В 160 кВт / от 500 В до 600 В 200 кВт / от 660 В до 690 В	1) 1) 1)	4/31
		от 250 кВт до 200 кВт до 250 кВт до	630 кВт / от 380 В до 600 В 450 кВт / от 500 В до 600 В 630 кВт / от 660 В до 690 В	600 мм 600 мм 600 мм	
		710 кВт / от 380 В до 600 В	480 В	900 мм	
		от 630 кВт до 800 кВт до 1000 кВт до	900 кВт / от 500 В до 600 В 1200 кВт / от 660 В до 690 В	900 мм 900 мм	
		от 1000 кВт до 1300 кВт до 1500 кВт до	1100 кВт / от 500 В до 600 В 1500 кВт / от 660 В до 690 В	по запросу по запросу	
L08	Выходной дроссель (железный сердечник) для преобразователя с одноквадрантным управлением с 12-ти пульсной схемой выпрямления	250 кВт / от 380 В до 600 В	480 В	1)	4/31
		от 200 кВт до 250 кВт до	315 кВт / от 500 В до 600 В 400 кВт / от 660 В до 690 В	1) 1)	
		от 400 кВт до 400 кВт до 500 кВт до	630 кВт / от 380 В до 600 В 450 кВт / от 500 В до 600 В 630 кВт / от 660 В до 690 В	600 мм 600 мм 600 мм	
		710 кВт / от 380 В до 600 В	480 В	900 мм	
		от 630 кВт до 800 кВт до 1000 кВт до	900 кВт / от 500 В до 600 В 1200 кВт / от 660 В до 690 В	900 мм 900 мм	
от 1000 кВт до 1300 кВт до 1500 кВт до	1100 кВт / от 500 В до 600 В 1500 кВт / от 660 В до 690 В	по запросу по запросу			
L08	Выходной дроссель (железный сердечник) для преобразователя с четырехквадрантным управлением с 6-ти пульсной схемой выпрямления	от 45 кВт до 37 кВт до 55 кВт до	400 кВт / от 380 В до 600 В 315 кВт / от 500 В до 600 В 400 кВт / от 660 В до 690 В	1) 1) 1)	4/31
		от 500 кВт до 400 кВт до 500 кВт до	630 кВт / от 380 В до 600 В 630 кВт / от 500 В до 600 В 800 кВт / от 660 В до 690 В	600 мм 600 мм 600 мм	
		710 кВт / от 380 В до 600 В	480 В	900 мм	
		от 800 кВт до 1000 кВт до 1200 кВт до	900 кВт / от 500 В до 600 В 1200 кВт / от 660 В до 690 В	900 мм 900 мм	
		от 1000 кВт до 1300 кВт до 1500 кВт до	1100 кВт / от 500 В до 600 В 1500 кВт / от 660 В до 690 В	по запросу по запросу	

1) Дополнительные шкафы не нужны.

SIMOVERT MASTERDRIVES Vector Control

Преобразователи шкафного исполнения 6SE71



Дополнительные шкафы под опции

Преобразователи шкафного исполнения

Код опции	Описание опции	Номинальная мощность преобразователя	Schrankbreite	Seite	
L10	Фильтр ограничения напряжения (du/dt) для преобразователя с одноквадрантным управлением с 6-ти пульсной схемой выпрямления	от 45 кВт до 90 кВт / от 380 В до 480 В	1)	4/31	
		от 37 кВт до 160 кВт / от 500 В до 600 В	1)		
		от 55 кВт до 200 кВт / от 660 В до 690 В	1)		
		от 110 кВт до 315 кВт / от 380 В до 480 В	600 мм		
		от 200 кВт до 450 кВт / от 500 В до 600 В	600 мм		
L10	Фильтр ограничения напряжения (du/dt) для преобразователя с одноквадрантным управлением с 12-ти пульсной схемой выпрямления	от 250 кВт до 630 кВт / от 660 В до 690 В	600 мм	4/31	
		от 400 кВт до 500 кВт / от 380 В до 480 В	600 мм		
		630 кВт / от 500 В до 600 В	900 мм		
		800 кВт / от 660 В до 690 В	900 мм		
		от 630 кВт до 710 кВт / от 380 В до 480 В	900 мм		
L10	Фильтр ограничения напряжения (du/dt) для преобразователя с четырехквадрантным управлением с 6-ти пульсной схемой выпрямления	от 800 кВт до 1100 кВт / от 500 В до 600 В	без автотрансформатора	4/31	
		от 1000 кВт до 1500 кВт / от 660 В до 690 В	1)		
		от 45 кВт до 90 кВт / от 380 В до 480 В	1)		
		от 37 кВт до 160 кВт / от 500 В до 600 В	1)		
		от 55 кВт до 200 кВт / от 660 В до 690 В	1)		
L10	Фильтр ограничения напряжения (du/dt) для преобразователя с четырехквадрантным управлением с 6-ти пульсной схемой выпрямления	от 90 кВт до 160 кВт / от 380 В до 480 В	1)	4/31	
		от 90 кВт до 200 кВт / от 500 В до 600 В	1)		
		от 90 кВт до 160 кВт / от 500 В до 600 В	с автотрансформатором с ПВ 25%		Шкаф преобразователя + 300 мм
		от 110 кВт до 315 кВт / от 380 В до 480 В	600 мм		
		от 200 кВт до 450 кВт / от 500 В до 600 В	600 мм		
с L90 до L94	Автотрансформатор для рекуперации с ПВ 25 % для преобразователя с одноквадрантным управлением с 6-ти пульсной схемой выпрямления	от 250 кВт до 400 кВт / от 660 В до 690 В	600 мм	4/34	
		от 315 кВт до 400 кВт / от 380 В до 480 В	600 мм		
		от 500 кВт до 710 кВт / от 380 В до 480 В	900 мм		
		от 400 кВт до 1100 кВт / от 500 В до 600 В	900 мм		
		от 500 кВт до 1500 кВт / от 660 В до 690 В	900 мм		
с L95 до L99	Автотрансформатор для рекуперации с ПВ 100 % для преобразователя с четырехквадрантным управлением с 6-ти пульсной схемой выпрямления	от 45 кВт до 250 кВт / от 380 В до 480 В	по запросу	4/34	
		от 37 кВт до 315 кВт / от 500 В до 600 В	по запросу		
		от 55 кВт до 400 кВт / от 660 В до 690 В	по запросу		
		от 315 кВт до 630 кВт / от 380 В до 480 В	900 мм		
		от 400 кВт до 630 кВт / от 500 В до 600 В	900 мм		
с L95 до L99	Автотрансформатор для рекуперации с ПВ 100 % для преобразователя с четырехквадрантным управлением с 6-ти пульсной схемой выпрямления	от 500 кВт до 800 кВт / от 660 В до 690 В	900 мм	4/34	
		710 кВт / от 380 В до 480 В	1200 мм		
		от 800 кВт до 1100 кВт / от 500 В до 600 В	1200 мм		
с L95 до L99	Автотрансформатор для рекуперации с ПВ 100 % для преобразователя с четырехквадрантным управлением с 6-ти пульсной схемой выпрямления	от 1000 кВт до 1500 кВт / от 660 В до 690 В	1200 мм	4/34	
			1200 мм		

1) Дополнительные шкафы не нужны.

Vector Control

Документация



Документация на преобразователи компактного и встраиваемого исполнения

5/2 **Обзор документации**

Инструкции по эксплуатации

5/3 Преобразователи и инверторы

5/3 Системные компоненты

5/3 Блоки выпрямления

5/3 Блоки питания/рекуперации

5/3 Независимые импульсные блоки питания/рекуперации (AFE)

5/3 Электронные опции

Сборник Инструкций на CD-ROM

5/4 Инструкции по эксплуатации

5/4 Техническое описание

5/4 CD-ROM

Документация на преобразователи шкафного исполнения

5/5 **Стандартная документация поставляемая вместе с преобразователем**

5/5 **Дополнительная документация**

5/5 **Документация, заказываемая отдельно**

5/6 **Обучающие центры**

5/7 **Информация по курсам**

5/8 **Демонстрационные стенды**

5

SIMOVERT MASTERDRIVES Vector Control

Документация

Документация на компактные и встраиваемые

Компактное и
встраиваемое
исполнение



Описание документации

Документация на блоки (преобразователи, инверторы, блоки выпрямления, блоки питания/рекуперации), элементы системы и опции поставляется вместе с изделием на Немецком/Английском языках.

При заказе MASTERDRIVES инструкция по эксплуатации заказывается по выбору на следующих языках:

Язык	Код
Французский/Английский	D77
Испанский/Английский	D78
Итальянский/Английский	D72

Описание списка параметров и способов управления, а также соответствующие разъяснения на дополнительные функциональные блоки, которые подключаются с помощью системы BICO (бинектор/коннектор), разделено на три части:

· Инструкции по эксплуатации поставляются с блоком и содержат необходимую информацию для стандартных приводов, без списка параметров и без списка бинекторов/коннекторов

· Руководство по преобразователям и инверторам содержит подробное описание программного обеспечения, список параметров и список бинекторов/коннекторов, а также функциональные диаграммы разомкнутого и замкнутого управления и функциональные блоки. Руководство заказывается отдельно и поставляется для всех видов блоков.

Руководство необходимо в следующих случаях:

- должны обрабатываться дополнительные сигналы, кроме заданных в заводских установках, т.е. если необходим доступ к списку параметров
- используется полный набор функций программного обеспечения преобразователя, включая связь (Profibus и т. Д.)
- предусмотрены дополнительные входы/выходы с помощью плат расширения EB1 и EB2
- используются функциональные блоки. См. стр. 6/24.

· CD-ROM включен в поставку (исключение: опция D99).

Он содержит:

- SIMOVIS версии 5.3 и выше см. стр. 2/12 и
- все инструкции по эксплуатации и руководство в формате PDF на всех основных языках, кроме Японского.



Компактное и
встраиваемое
исполнение

SIMOVERT MASTERDRIVES Vector Control Документация

Документация на компактные и встраиваемые преобразователи
Инструкции по эксплуатации

Преобразователи и инверторы

Тип блока	Размер	Заказной номер
AC/AC–компактный блок	A до D	6SE708□–□JD60
AC/AC–встраиваемый	E до K	6SE708□–□JK60
DC/AC–компактный	A до D	6SE708□–□KD60
DC/AC–встраиваемый	E до Q	6SE708□–□KN60

deutsch/englisch	7 6
italienisch/englisch	7 2
französisch/englisch	7 7
spanisch/englisch	7 8
japanisch	8 0

Системные компоненты

Компонент	Размер	Заказной номер.
Тормозной блок	все	6SE708□–□CX87–2DA0
Помехоподавляющий фильтр	все	6SE708□–□CX87–0FB0
Синусоидальный фильтр	все	6SE708□–□CX87–1FC0
du/dt–фильтр	все	6SE708□–□CX87–1FD0

немецкий/английский	7 6
итальянский	7 2
французский	7 7
испанский	7 8
японский	8 0

Независимые блоки питания/рекуперации Active Front End (AFE)

Тип блока	Размер	Заказной номер
AC/DC–компактный блок немецкий/английский	A до D	6SE7087–6KD80
AC/DC–встраиваемый блок	E до G	6SE708□–□CX86–2AA0
AC/DC–шкафной блок	E до L	6SE718□–□AX80–2AA0

немецкий	0 0
английский	7 6
итальянский	7 2
французский	7 7
испанский	7 8

Электронные опции

Электронные опции	язык	Заказной номер.
Коммуникационная плата CBP2		6SE708□–□NX84–0FF0
Коммуникационная плата CBC		6SE708□–□NX84–0FG0
Коммуникационная плата SLB		6SE708□–□NX84–0FJ0
Плата расширения EB1		6SE708□–□NX84–0KB0
Плата расширения EB2		6SE708□–□NX84–0KC0
Плата генератора импульсов SBP		6SE708□–□NX84–0FA0
Плата контроля напряжения VSB		6SE708□–□NX84–1GA0

немецкий/английский	7 6
итальянский/английский	7 2
французский/английский	7 7
испанский/английский	7 8
японский	8 0

Выпрямительные блоки

Тип блока	Размер	Заказной номер
Компактный	V до C	6SE708□–□AC85–0AA0
Встраиваемый	E	6SE708□–□AE85–0AA0
Встраиваемый	H до K	6SE708□–□AK85–0AA0

немецкий/английский	7 6
итальянский	7 2
французский	7 7
испанский	7 8
японский	8 0

Блоки питания/рекуперации

Тип блока	Размер	Заказной номер
Компактный и встраиваемый блоки	C до K	6SE708□–□AK85–1AA0

немецкий	0 0
английский	7 6
итальянский	7 2
французский	7 7
испанский	7 8
японский	8 0

Технологическая плата T100 – описание железа	нем/анг/ит/ фр/исп	6SE7080–0CX87–0BB0
Технологическая плата T300 – описание железа	немецкий/ английский/ французский	6SE7087–6CX84–0AH1
Программное обеспечение MS320 привод моталки, для T300	немецкий/ английский	6SE7080–0CX84–2AH1 6SE7087–6CX84–2AH1
Программное обеспечение MS340 углавая синхронизация, для T300	немецкий/ английский/ французский	6SE7080–0CX84–4AH1 6SE7087–6CX84–4AH1 6SE7087–7CX84–4AH1
Программное обеспечение MS360 многодвигательный привод, для T300	немецкий/ английский	6SE7080–0CX84–6AH1 6SE7087–6CX84–6AH1
Программное обеспечение MS380 позиционирование, для T300	немецкий/ английский	6SE7080–0CX84–8AH1 6SE7087–6CX84–8AH1
Программное обеспечение MS100 универсальный привод T100	немецкий/ английский	6SE7080–0CX84–0BB1 6SE7087–6CX84–0BB1
Плата безопасной остановки SSB	нем/анг/ит/ фр/исп	6SE7080–0AX87–1JB0

Интерфейсные платы SCB1, SCI1 и SCI2		6SE708□–□CX84–0BC0
Интерфейсная плата SCB2		6SE708□–□CX84–0BD0
Плата синхронизации TSY		6SE708□–□CX84–0BA0
Интерфейс с аналоговым тахометром AT1		6SE708□–□CX84–3DF0
Интерфейс с цифровым тахометром DT1		6SE708□–□CX84–3DB0

немецкий/английский	7 6
итальянский	7 2
французский	7 7
испанский	7 8



Сборник инструкций по эксплуатации

Файл считается базовой документацией и включает инструкции по эксплуатации по следующим компонентам:

Эти инструкции по эксплуатации содержат описание базовых функций и инструкции по установке и настройке.

- . Преобразователи
- . Инверторы
- . Блоки выпрямления ¹⁾
- . Блоки питания/рекуперации
- . Блоки торможения ¹⁾
- . Выходные фильтры ¹⁾
- . Помехоподавляющие фильтры ¹⁾

- . Платы интерфейса SCB/SCI/DTI/TSY/EB1/EB2
- . Плата генератора импульсов SBP
- . Платы связи (PROFIBUS DP) CBP/CBP2
- . Плата связи (CAN) CBC
- . Плата связи (SIMOLINK) SLB
- . Комфортная панель оператора OP1S

Инструкция по эксплуатации содержит описание главных функций, установки и настройки.

Язык	Заказной номер
------	----------------

Инструкции по эксплуатации

немецкий/английский	6SE7087-6NX60
итальянский/английский	6SE7087-2NX60
французский/английский	6SE7087-7NX60
испанский/английский	6SE7087-8NX60

Техническое описание

Руководство содержит следующие разделы:

- . Описание системы
- . Примеры установки и присоединений
- . Электромагнитная совместимость EMC
- . Функциональные блоки и параметры
- . Настройка
- . Шаги настройки
- . Функции

- . Обработка данных
- . Связь SCOM1,2 интерфейс протокол USS PROFIBUS DP CAN SIMOLINK
- . Приложение Функциональные диаграммы Список бинекторов Список коннекторов Список параметров Список ошибок и предупреждений

Язык	Заказной номер.
------	-----------------

Техническое описание

немецкий	6SE7080-0QX60
английский	6SE7087-6QX60
итальянский	6SE7087-2QX60
французский	6SE7087-7QX60
испанский	6SE7087-8QX60

CD-ROM

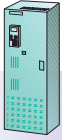
Содержание см. на стр. 5/2.

Язык	Заказной номер.
------	-----------------

CD-ROM

нем/анг/ит/фр/исп	6SX7010-0FA10
-------------------	----------------------

¹⁾ Эта документация есть только на Французском, Испанском и Итальянском.



Шкафное
исполнение

SIMOVERT MASTERDRIVES Vector Control Документация

Документация на
преобразователи шкафного исполнения

Стандартная документация включенная в поставку

Вместе с преобразователем шкафного исполнения поставляется инструкция по оборудованию на немецком/Английском языках.

Инструкция на оборудование содержит следующие документы:

- . Свидетельство об испытании
- . Описание шкафа
- . Инструкция по эксплуатации с подробным описанием заводской настройки
- . Инструкция по эксплуатации опций
- . Размеры
- . Компоновочная схема
- . Схематичная принципиальная схема
- . Схема присоединений

Дополнительная документация

В добавок к инструкции по оборудованию, могут поставляться следующие документы, как опции.

Коды в таблице добавляются к соответствующему заказному номеру преобразователя. К заказному номеру преобразователя добавляется "-Z".

Назначение	Код
Дополнительная документация	
Принципиальная схема	D10
Детальная принципиальная схема преобразователя со всеми опциями	
Размеры	D12
Отдельные шкафы, включая опции, объединены для получения общего размера.	
Документация на шкаф, итальянский/английский	D72
Документация на шкаф, французский/английский	D77
Документация на шкаф, испанский/английский	D78
Примечание	
Руководство в виде файла заказывается отдельно. Заказной номер см. на стр. 5/4.	
Содержание Руководства содержится на CD-ROM.	

Документация, заказываемая отдельно

Документацию на шкаф можно заказать отдельно. Полный заказной номер для шкафа, включающий номера всех опций, написан на шильдике.

Версия шкафа	Заказной номер	Код
Документация, которая может быть заказана отдельно		
Преобразователь (одно- или четырехквadrанный)	6SE718□-□FX60-3BA0-Z	Y00
Преобразователь с независимым блоком питания/рекуперации Active Front End (AFE)	6SE718□-□FX60-5BA0-Z	Y00
немецкий/английский	7 6	
итальянский	7 2	
французский	7 7	
испанский	7 8	

Пример документации, заказываемой отдельно.

Заказной номер преобразователя шкафного исполнения: **6SE7133-7ED61-3BA0**
 В этом примере сопроводительная документация поставляется на немецком/Английском. Пользователю нужна отдельная документация на другом языке (например, Французском).
 Для этого примера, Заказной номер отдельной документации (см. Таблицу) следующий:
6SE7187-7FX60-3BA0-Z
Y00
6SE7133-7ED61-3BA0

SIMOVERT MASTERDRIVES Vector Control

Документация

Обучение

Шкафное
исполнение



Компактное и
встраиваемое
исполнение



Обучающие центры

Обучающие центры SIEMENS расположены по всему миру и предоставляют весь диапазон курсов по SIMOVERT MASTERDRIVES. Содержание курсов может быть изменено по желанию обучающихся и сами курсы могут изменяться для удобства обучающихся.

Контакты:

Любые центры информации и обучения в регионах:
Тел.: 0 18 05-23 56 11

Центральное представительство:

Siemens AG
Автоматизация и Привода
Центр обучения
почтовый ящик 48 48
90327 Nuremberg, Германия

Электронная почта (E-Mail):
A&D.Kursbuero@nbgm.
siemens.de
Телефон:
+49 (0) 9 11-8 95-32 00
Факс:
+49 (0) 9 11-8 95-32 75



Рис. 5/1
Центр Обучения

5



Компактное и
встраиваемое
исполнение



Шкафное
исполнение

SIMOVERT MASTERDRIVES Vector Control Документация

Обучение

Информация по курсам

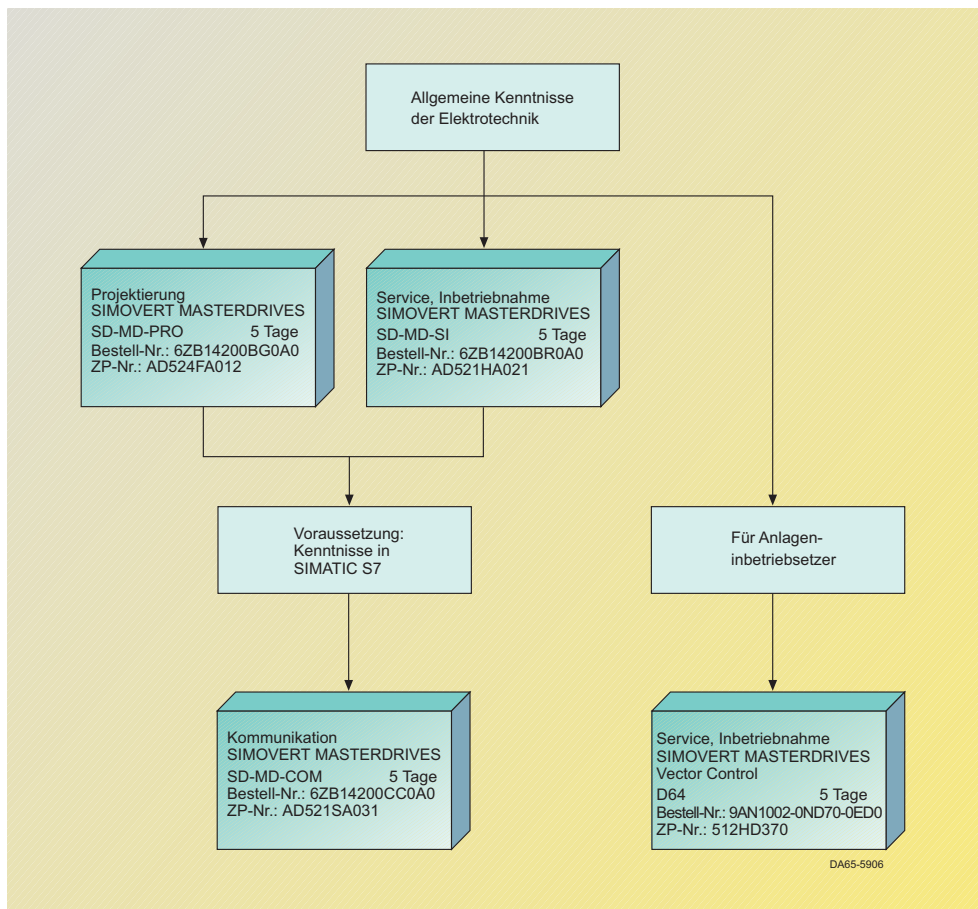


Рис. 5/2
Обзор курсов

Настройка SIMOVERT MASTERDRIVES Курс SD-MD-PRO

Курс предоставляет необходимые знания для настройки преобразователей серии SIMOVERT MASTERDRIVES с помощью каталога и персонального компьютера.

Курс рассчитан на инженеров и техников ответственных за выбор оборудования и в частности частотно-регулируемых приводов.

Примечание:

Более детально настройка преобразователя рассматривается в курсе SD-MD-SI.

Обслуживание и наладка SIMOVERT MASTERDRIVES Курс SD-MD-SI для MC и VC

Этот курс предназначен для пусконаладочного и обслуживающего персонала. Обучающиеся получат информацию по пуску, наладке и обслуживанию преобразователей SIMOVERT MASTERDRIVES MC и VC

Связь SIMOVERT MASTERDRIVES Курс SD-MD-COM

Курс в основном рассчитан на обслуживающий и пусконаладочный персонал SIMOVERT MASTERDRIVES.

Он содержит информацию, необходимую для ввода в эксплуатацию и наладки, а так же программирования коммуникационных интерфейсов.

Более подробная информация может быть найдена на сайте <http://www.sitrain.com>

Пуск и обслуживание SIMOVERT MASTERDRIVES Vector Control Курс D64

Этот курс рассчитан на инженерный персонал ответственный за ввод в эксплуатацию преобразователей SIMOVERT MASTERDRIVES VC. Проводится пуск трехфазных двигателей с помощью преобразователей, а так же рассматриваются и демонстрируются дополнительные функции преобразователя.

Курс D64 проходит в Siemens AG ATD TD INA TC В Erlangen, Германия.
Телефон: +49 (0) 91 31-72 92 62
E-Mail: Kursbuero-tc@erl19.siemens.de

5



Демонстрационные стенды для SIMOVERT MASTERDRIVES CUVC

- Подключаются к 3-х фазному питанию от 380 В до 480 В
 - В твердом алюминиевом ящике
 - Преобразователи комплектуются платой PROFIBUS-DP и панелью OP1 S
 - Асинхронный двигатель с датчиком положения
 - Тормозной блок
 - Документация и примеры для самостоятельного изучения
- Аксессуары
- 3 AC/1 AC адаптер для работы с однофазным питанием 230 В
Заказной номер: 6SX7000-0AH00
 - Панель управления для работы с технологическими платами.
Заказной номер: 6SX7006-0AA00

Заказной номер:
6SX7000-0AC01

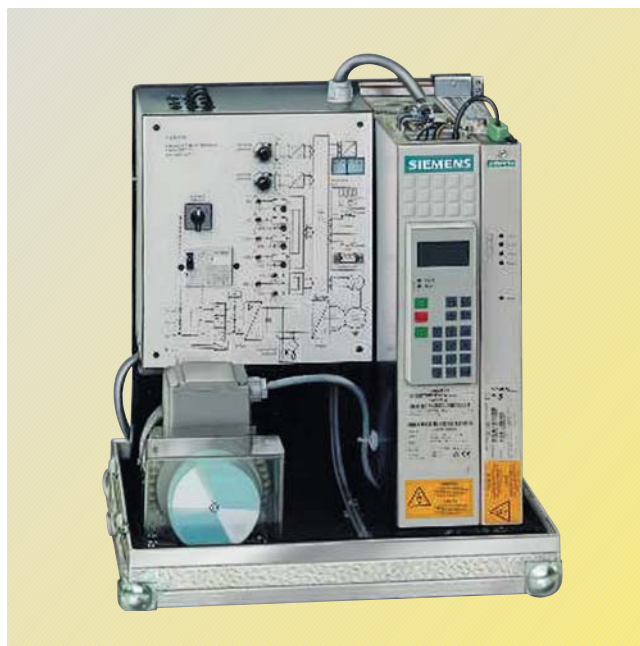


Рис. 5/3
Демонстрационный стенд CUVC

Тележки для транспортировки стендов

Тележка для стенда состоит из алюминиевого стола с телескопической ручкой, расположенного на колесах с шарикоподшипниками. Поверхность стола покрыта эластичным материалом, чтобы удерживать стенд при транспортировке. Тележку можно складывать при хранении.

Размеры:
Высота сложенная/открытая:
примерно 662/1020 мм
Ширина: примерно 480 мм
Масса: примерно 5 kg.

Заказной номер:
6SX7000-0AE01



Vector Control

Техническая информация

- 6/2 Определение силовой части и привода
- 6/9 Индивидуальные привода
- 6/11 Многодвигательные привода
- 6/17 Независимые блоки выпрямления/рекуперации Active Front End (AFE)
- 6/21 Векторное управление, замкнутая и разомкнутая системы
- 6/28 Управляющие и силовые клеммы
- 6/35 Электромагнитная совместимость (EMC)
- 6/36 Системные компоненты
- 6/42 Установка опций в корзину электроники
- 6/44 Связь
- 6/51 Технологические платы
- 6/62 Дополнительные электронные опции

Определение силовой части и привода

Номинальные данные и непрерывный режим работы преобразователей и инверторов

Преобразователи и инверторы предназначены для длительной работы с указанным питающим напряжением или напряжением звена постоянного тока. Так же учитываются случайные скачки питающего напряжения в допустимом диапазоне (смотри Главу 3).

Номинальный ток преобразователей I_{UN} базируется на номинальных токах 6-ти полюсных стандартных двигателей производства Siemens. В качестве базовых используются следующие напряжения: 230 В, 400 В, 500 В или 690 В. Силовая часть защищается от перегрузки функцией I^2t .

Преобразователи и инверторы спроектированы для продолжительной работы с номинальным выходным током I_{UN} . Если номинальный ток I_{UN} протекает долгое время (> 60 с), что соответствует 100% (Рис. 6/1 или Рис. 6/2), рабочая температура блока достигает максимально возможного значения. Выше этого значения срабатывает функция I^2t , не позволяя перегружать преобразователь.

Перегрузочная способность преобразователей и инверторов

Максимально возможная перегрузка – 1,36 от номинального тока в течении 60 с, полагая, что привод только что включен и он не достиг своей максимальной возможной температуры. Во время работы, перегрузка в 1,36 раза от номинального тока возможна в случае, если после перегрузки, ток нагрузки становится ниже, чем номинальный ток. По этой причине, базовый ток преобразователя равен 91% от номинального тока при работе с перегрузками. Если задаться этим током нагрузки как номинальным, преобразователь можно перегружать на 150% номинального тока в течении 60 с в 300 секундном цикле (см. Рис. 6/1). Если использована полная перегрузочная способность, то ее определяет функция I^2t , которая сообщает о перегрузке в течении 30 с. После этого ток нагрузки понижается до базового на 240 с.

Это определение перегрузки, как показано на Рис. 6/1 применимо также к блокам выпрямления, блокам выпрямления/рекуперации и блокам AFE.

Отдельные преобразователи в диапазоне мощностей от 2,2 кВт до 200 кВт имеют перегрузочную способность 1,6 от номинального тока при нагрузочном цикле, показанном на Рис. 6/2.

Такое увеличение перегрузочной способности возможно только при соблюдении следующих условий:

- Можно использовать только в преобразователях/инверторах
 - от 2,2 кВт до 22 кВт от 200 В до 230 В AC
 - от 2,2 кВт до 200 кВт от 380 В до 480 В AC
 - от 2,2 кВт до 160 кВт от 500 В до 600 В AC
- Можно использовать только при векторном управлении, **не** при скалярном (U/f).
- Длительность перегрузки не более 30 с
- Такое увеличение нагрузки недопустимо при напряжении на двигателе выше 90% (от питающего напряжения).
- Возможная длина кабелей, питающих двигатель с или без дросселей должна быть уменьшена в половину от максимально возможной длины.
- Нет синусоидальных и du/dt фильтров.
- При превышении напряжения на звене постоянного тока выше выпрямляемого значения напряжения, т. е. при рекуперативном торможении, ток автоматически ограничивается до 1,36 номинального тока.

Шкафное исполнение



Компактное и встраиваемое исполнение

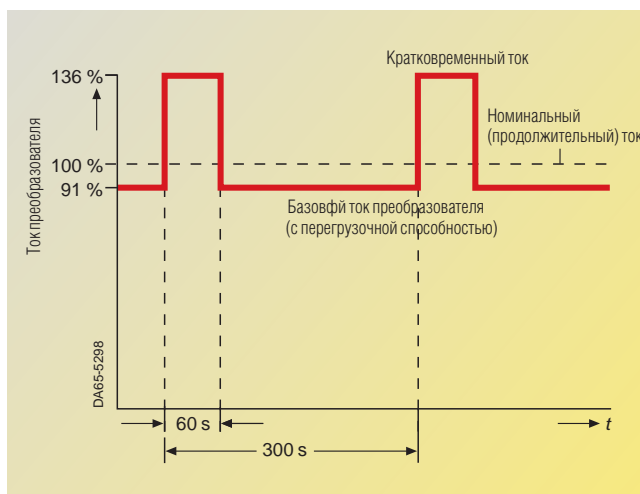


Рис. 6/1
Определение номинального тока, перегрузочной способности и базового тока преобразователей и инверторов

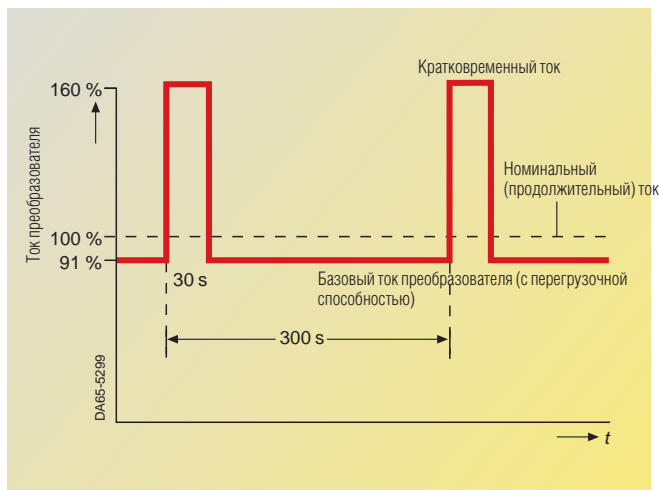


Рис. 6/2
Дополнительное определение номинального тока, перегрузочной способности и базового тока преобразователей и инверторов до 200 кВт, с 3-х фазным питанием от 380 В до 400 В AC; от 510 В до 650 В DC и до 160 кВт, с 3-х фазным питанием от 500 В до 600 В AC; от 675 В до 810 В DC

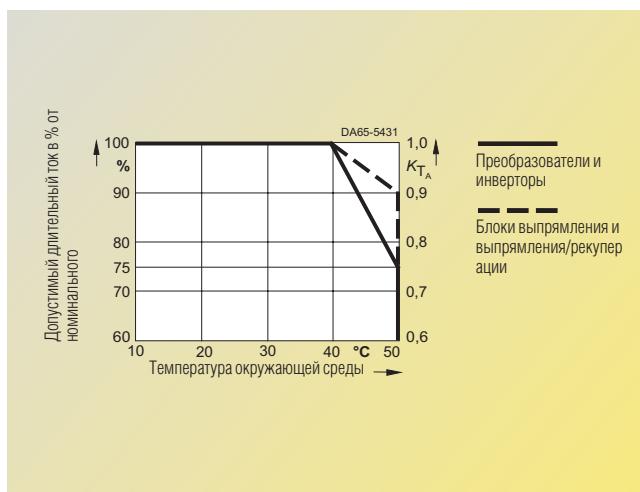


Рис. 6/3
Поправочный коэффициент K_{Td} для высоты установки до 1000 м выше уровня моря в функции температуры окружающей среды.



Компактное и
встраиваемое
исполнение



SIMOVERT MASTERDRIVES Vector Control Техническая информация

Шкафное
исполнение

Определение силовой части и привода

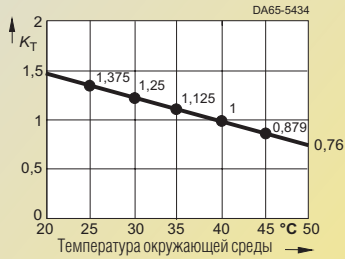


Рис. 6/4
Поправочный коэффициент k_T в зависимости от температуры внешней среды

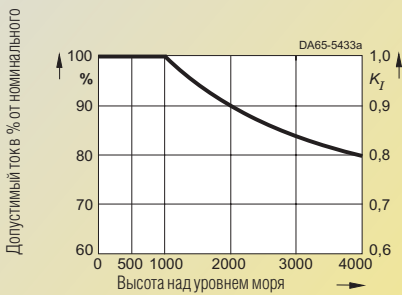
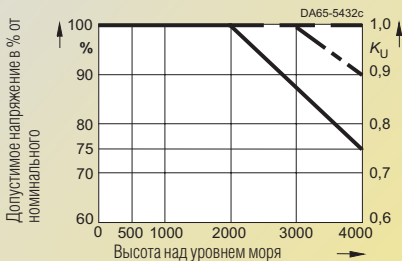


Рис. 6/5
Поправочный коэффициент k_I для высоты установки от 1000 м до 4000 м выше уровня моря



- Для типов корпуса А, В, С, D (компактное исполнение)
37 кВт до 45 кВт на 3 AC 500 V до 600 V/DC 675 V до 810 V
55 кВт до 1500 кВт на 3 AC 660 V до 690 V/DC 890 V до 930 V
- 55 кВт до 1100 кВт на 3 AC 525 V до 600 V/DC 708 V до 810 V
- 45 кВт на 3 AC 380 V до 480 V/DC 510 V до 650 V
55 кВт до 1100 кВт на 3 AC 500 V/DC 675 V

Рис. 6/6
Поправочный коэффициент k_V для высоты установки от 1000 м до 4000 м выше уровня моря

Условия установки и поправочные коэффициенты

Если MASTERDRIVES работает на высоте до 1000 м над уровнем моря и температура окружающей среды или охлаждающего воздуха 400, то вступает в действие **поправочный коэффициент** для номинального тока, Рис. 6/3.

Снижение тока (поправочный коэффициент k_I Рис. 6/5) также необходимо при работе блока на высоте от 1000 м до 4000 м над уровнем моря. При понижении температуры окружающей среды (см. Рис. 6/4) это снижение тока, если необходимо, может быть скомпенсировано поправочным коэффициентом k_T.

$$I \leq I_{UN} \cdot k_I \cdot k_T; I < I_{UN}$$

I Допустимый продолжительный ток

I_{UN} Номинальный ток

Пример: Высота установки над уровнем моря: 2000 м

Максимальная температура окружающей среды: 30 °C

Поправочный коэффициент k_I = 0,9

Поправочный коэффициент k_T = 1,25

$$I \leq I_{UN} \cdot 0,9 \cdot 1,25 = I_{UN} \cdot 1,125$$

но I ≤ I_{UN}

В результате: В этом примере нет необходимости понижать ток..

При высоте установки более 2000 м, в соответствии с IEC 60664-1,

кроме ограничения тока **необходимо снизить напряжение.**

Снижение напряжения производится с помощью поправочного коэффициента k_V (Рис. 6/6) для отдельных преобразователей.

Пример: Преобразователь 6SE7026-6FE60 Высота установки над уровнем моря: 3000 м

максимальная окружающая температура: 30 °C

Питание 3 фазы от 500 В до 600 В AC, 45 кВт, 66 А

Поправочный коэффициент k_I = 0,84

Поправочный коэффициент k_T = 1,25

Поправочный коэффициент k_V = 0,88

Результат: Нет необходимости снижать ток. Из-за снижения напряжения на Рис. 6/6 (сплошная линия) преобразователь может работать при напряжении питания 3 фазы, 500 В AC.

Мощные инверторы - Выходной междуфазный трансформатор

Большая мощность преобразователей SIMOVERT MASTERDRIVES реализуется соединением двух инверторов в параллель. Для обеспечения равномерного распределения нагрузки между двумя инверторами на выходе преобразователя подключается дроссель насыщения (см. Рис. 6/7).

Он применяется для выходных мощностей преобразователей:

- 900 кВт на 400 В (только встраиваемые блоки)
- 1000 кВт и 1100 кВт на 500 В
- 1300 кВт и 1500 кВт на 690 В.

Работа без дросселя насыщения

При определенных условиях можно обойтись без дросселя насыщения.

Если двигатель имеет две электрически изолированные обмотки, питаемые от одинакового напряжения с одинаковой фазой, то инверторы могут непосредственно подключаться к этим обмоткам. Две магнитно-спаренные обмотки обеспечивают тот же эффект, что и междуфазный трансформатор. Дополнительный междуфазный трансформатор уже не нужен.

Двигатели 1LA1 на 690 В могут поставляться с двумя отдельными обмотками. Их можно заказать как код напряжения 1 (11 позиция в заказе номере, например 1LA1 503-4PM1).

SIMOVERT MASTERDRIVES Vector Control

Техническая информация

Определение силовой части и привода

Двигатели 1LA8 с двумя отдельными обмотками не выполняются для всех применений.

Двигатели 1LA8 с двумя отдельными обмотками поставляются по запросу.

Многодвигательный привод, т.е. когда несколько двигателей подключены параллельно к выходу одного преобразователя, можно реализовать только с помощью дроселя насыщения, если двигатели поделены на две одинаковые группы и подсоединены к двум секциям инвертора без дроселя насыщения и две группы двигателей имеют разную мощность нагрузки, хотя номинальные мощности одинаковые, встроенная система токовой компенсации будет перегружена и преобразователь отключится с выдачей сообщения об аварии.

Шкафное исполнение



Компактное и встраиваемое исполнение

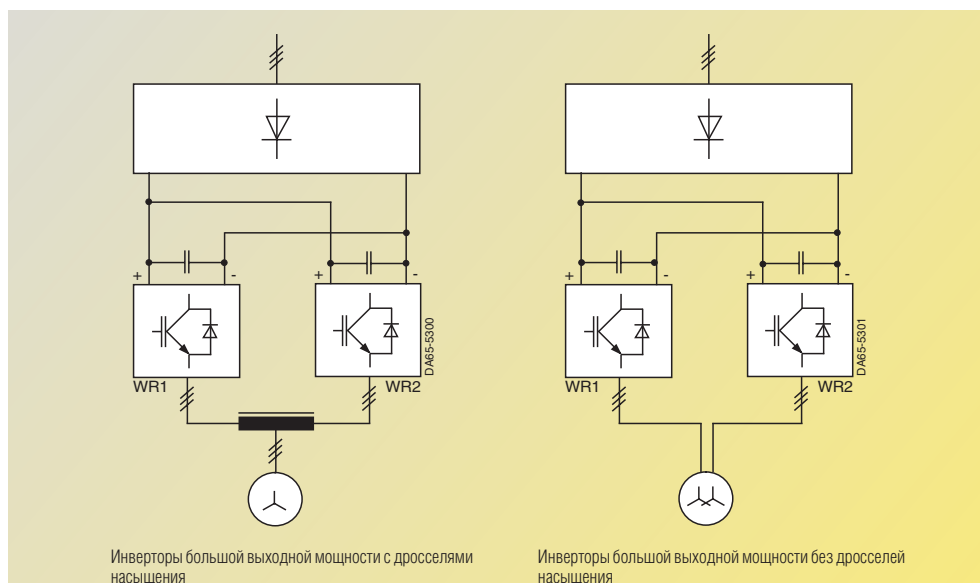


Рис. 6/7

Примечание:

Для многодвигательного привода рекомендуется разделить двигатели на две группы,

т.е. с двумя преобразователями или инверторами на звене постоянного тока, каждый в половину от полной выходной

мощности. Дросель насыщения здесь не нужен, что является более дешевым решением.

Преобразователи с водяным охлаждением - Водяной контур

При выборе SIMOVERT MASTERDRIVES с водяным охлаждением для контура охлаждения необходимо использовать воду соответствующего качества.

Конструкция охлаждаителя в SIMOVERT MASTERDRIVES 6SE70

Охладитель состоит из алюминиевой пластины для полупроводников с внутренними охлаждающими трубками или литого алюминиевого радиатора, смонтированного на задней стенке. Охлаждающая вода протекает по охлаждающим каналам.

Для избежания механического разрушения пластины, и, соответственно, разрушения IGBT, расположенных на ней, рабочее давление в охлаждающем контуре должно быть менее 1 Бар для преобразователей с типоразмером A, B, C, D, E, F и G и менее 2,5 Бар для типоразмера K. При рабочем давлении больше 0,5 Бар необходимо использовать регулятор давления.

Для избежания коррозии и возможного разрушения теплоотвода, соединительный патрубок для охлаждающей воды делается из нержавеющей стали.

Требования к системе охлаждения

Открытая охлаждающая система не используется. Применяется только закрытая система охлаждения, желательно с контролем за уровнем pH охлаждающей жидкости.

Электромеханические процессы, происходящие в контуре охлаждения должны быть минимизированы, посредством выбора материалов. Комбинации различных материалов, таких как, медь, латунь, сталь и пластики, содержащие галогены (поливинилхлоридные трубопроводы и уплотнения) должны быть исключены.

Примеры рекомендованных материалов для трубопроводов системы охлаждения: высококачественная сталь (V4A) и непроводящие трубопроводы (EPD 11).

Для подавления электрохимических процессов эквипотенциальное соединение между различными составляющими в системе охлаждения (SIMOVERT MASTERDRIVES, теплообменник, трубопроводы, насос и т.д.) должно выполняться медью или медной скруткой.

Требования к охлаждающей воде

Охлаждающая вода должна удовлетворять следующим требованиям:

- Химически нейтральная, очищенная вода, без твердых частиц.
- Максимальный размер частиц в воде меньше 0,5 мм.
- Уровень pH от 6.0 до 8.0
- Хлорид < 40 промилле
- Сульфат < 50 промилле
- Растворенные вещества < 340 промилле
- Абсолютная жесткость < 170 промилле
- Необходим фильтр для частиц (100 м).

Если есть вероятность замерзания воды во время работы, хранения и транспортировки, необходимо это отслеживать. Например, вычищать или выдувать воздухом, или использовать дополнительный подогрев.

Внимание!
Рабочее давление выше 1/2,5 бар, в зависимости от размера преобразователя, недопустимо! Радиатор не защищен от морской воды (т.е. использование морской воды недопустимо!).



**Компактное и
встраиваемое
исполнение**



SIMOVERT MASTERDRIVES Vector Control Техническая информация

**Шкафное
исполнение**

Определение силовой части и привода

Морозоустойчивые добавки (антифриз)

Возможно использование антифриза Antifrogen N (производитель: Hoeschst). Состав смеси должен быть в диапазоне 20 % < антифриз < 30 %. Обеспечивает защиту от замерзания до температуры, по крайней мере -10°C .

Примечание!

Если количество антифриза < 20 %, увеличивается риск возникновения коррозии, что снижает срок жизни преобразователя. Если количество антифриза > 20 %, тепловой поток и, следовательно, функционирование преобразователя затрудняется. Необходимо следить за тем, чтобы антифриз не изменял кинематическую вязкость охлаждающей жидкости, что приведет к регулированию мощности насоса.

В зависимости от условий на месте установки и технических требований можно использовать контур охлаждения, описанный на странице 6/5

Внимание!
Конденсация влаги на преобразователе при охлаждении не допускается. При необходимости температура должна контролироваться посредством термостата и электромагнитного клапана в питающем насосе

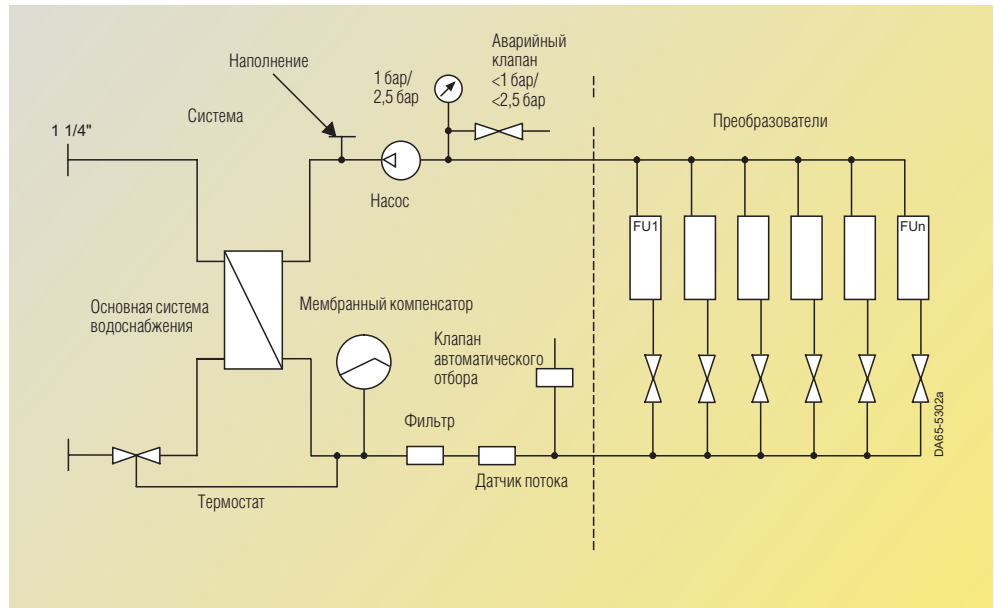


Рис. 6/8
Водяной теплообменник

Водяной теплообменник

Если есть система подачи воды, температура в которой не превышает, например 35°C , в соответствии с техническими данными теплообменников, но не удовлетворяет приведенным условиям, используется система охлаждения воды с водяным теплообменником.

Радиаторы преобразователей частоты объединены с помощью трубопроводов. Таким образом достигается необходимый поток, без превышения критического давления. Такие факторы как разница высот установки и расстояние до преобразователей так же должны учитываться.

SIMOVERT MASTERDRIVES Vector Control

Техническая информация

Определение силовой части и привода

Шкафное исполнение



Компактное и встраиваемое исполнение



Теплообменники между водой и воздухом

Если отсутствует система питания водой, а использование преобразователя с водяным охлаждением выгодно, можно использовать систему с воздушно-водяным охлаждением. Температура окружающего воздуха не должна быть слишком высокой, например $> 35^{\circ}\text{C}$, в соответствии с техническими данными для теплообменника между водой и воздухом. Модель подобна описанной выше. Однако здесь нет водяного контура, но есть первичный воздушный контур. Измерение температуры для предотвращения перегрева производится во вторичном контуре посредством регулятора температуры, термостата или клапана.

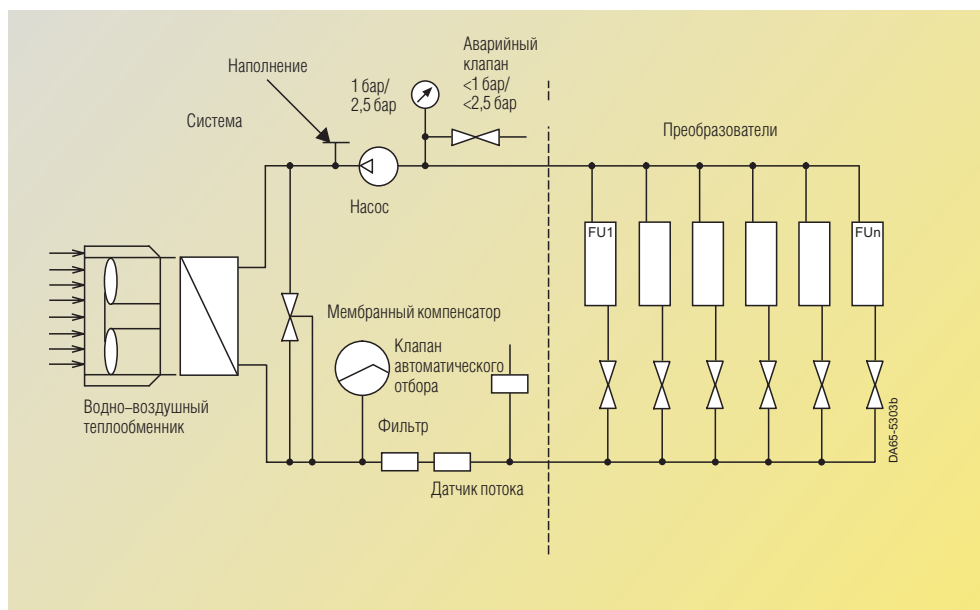


Рис. 6/9
Водно-Воздушный Теплообменник

Блок охлаждения

Если отсутствует система питания водой или температура окружающей среды $> 35^{\circ}\text{C}$ ($35^{\circ}\text{C} < < 40^{\circ}\text{C}$) необходимо использовать активный радиатор.. Этот блок работает по принципу холодильника, который охлаждается воздухом. Схема подключения показана на Рис. 6/10.

Возможность использования в тропиках

Из-за высокой влажности и температуре в тропических странах на трубопроводах может образовываться конденсат. Это можно избежать, ставя обогреватель в контур охлаждения, тем самым, контролируя температуру охлаждающей жидкости. Точка росы не достигается и конденсат не образуется.

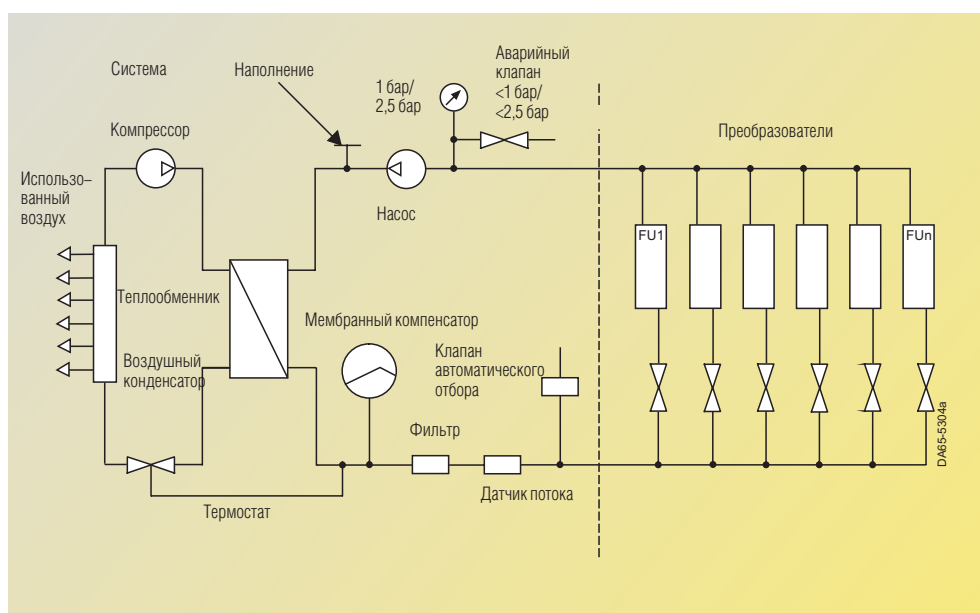


Рис 6/10
Активный радиатор



Компактное и
встраиваемое
исполнение



SIMOVERT MASTERDRIVES Vector Control Техническая информация

Шкафное
исполнение

Определение силовой части и привода

Примечания по выбору приводов

Приводы с квадратичным моментом нагрузки

Приводы с квадратичным моментом нагрузки ($M \propto n^2$), такие как насосы и вентиляторы требуют наличие полного момента при номинальной скорости.

Повышенного пускового момента или колебаний нагрузки обычно не наблюдается. Следовательно, нет необходимости в перегрузочной способности преобразователя.

Если выбран преобразователь с квадратичным моментом нагрузки, его номинальный ток должен быть не менее тока двигателя при полном моменте в необходимой рабочей точке.

При использовании стандартных двигателей 1LA2, 1LA5, 1LA6, 1LA7 и 1LA8 можно использовать всю мощность при питании от преобразователя. При этом двигатель используется по классу нагрева F. Если нужно использовать двигатель по классу нагрева B, то мощность двигателя снижается на 10%.

Выбрать необходимые двигатели и преобразователи для требуемых применений можно с помощью программы PATH (разработка трехфазных частотно-регулируемых приводов).

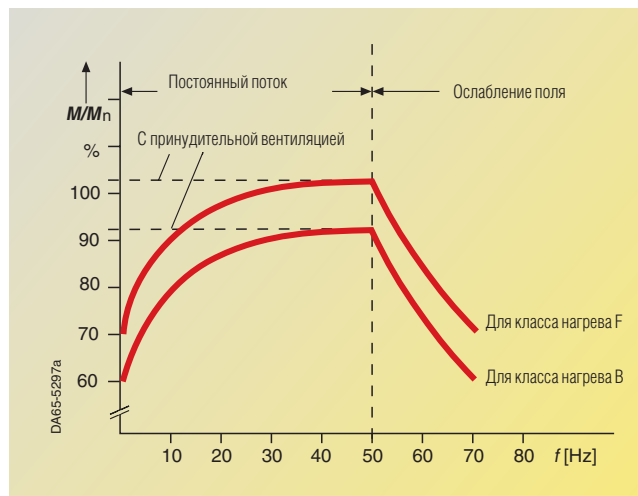


Рис. 6/11
Характерная кривая допустимого момента для двигателей с самовентиляцией (например, 1LA) с номинальной частотой 50 Гц.

Приводы с постоянным моментом нагрузки

При продолжительной работе двигателя 1LA с самовентиляцией не могут работать с номинальным моментом на скоростях выше номинальной. Также продолжительный допустимый момент уменьшается с уменьшением скорости, т.к. ухудшается охлаждение. Это показано на Рис. 6/11.

В зависимости от диапазона изменения скорости необходимо учитывать соответствующее уменьшение выходного момента и выходной мощности, если установлен двигатель с самовентиляцией.

При наличии двигателя с независимой вентиляцией допустимая выходная мощность не уменьшается, за исключением относительно малого уменьшения, которое зависит от диапазона изменения скорости.

При питании двигателя частотами, выше номинальной f_n (50 Гц на рис. 6/11), двигатель работает в режиме ослабления поля.

Здесь допустимый момент понижается пропорционально f_n/f ; выходная мощность остается постоянной. Необходимо предусмотреть запас по моменту мин. 30% от момента опрокидывания двигателя, который снижается пропорционально $(f_n/f)^2$.

Для приводов с постоянным моментом ($M = \text{const}$) двигателя и преобразователи выбираются таким образом, чтобы при максимально возможном моменте в режиме работы S1, была возможна 50% перегрузка в течении 60 с. Это необходимо для обеспечения реверса и динамического момента.

Базовый выходной ток преобразователя преобразователя должен быть выше тока двигателя при полном моменте в необходимой рабочей точке.

Выбор соответствующих двигателей и преобразователей для конкретных применений выполняется с помощью программы PATH.

Допустимые и недопустимые комбинации двигатель-преобразователь

Номинальный ток двигателя больше номинального тока преобразователя

Если номинальный ток используемого двигателя больше номинального тока преобразователя, необходимо соблюдать следующие ограничения, даже если двигатель работает при частичной нагрузке:

Для однодвигательного привода:

$$I_{n \text{ Motor}} \leq I_{\text{max}} U_{\text{Mr}} \quad 1,36 \quad I_{n \text{ UMr}}$$

Для многодвигательного привода:

$$I_{n \text{ Motor}_v} \leq I_{\text{max}} U_{\text{Mr}} \quad 1,36 \quad I_{n \text{ UMr}}$$

Максимальный номинальный ток преобразователя должен быть больше или равен номинальному току двигателя или сумме номинальных токов двигателей в многодвигательном приводе.

Если эти рекомендации не соблюдаются, то из-за низкой индуктивности рассеяния возникают броски тока, что может привести к отключению.

Наименьший возможный номинальный ток двигателя

При векторном управлении номинальный ток двигателя должен быть не менее $1/8$ от номинального тока преобразователя.

При скалярном управлении U/f минимальной границы для номинального тока двигателя нет. Однако, если подключен двигатель со слишком малым номинальным током, то это приведет к ухудшению качества регулирования. Это происходит из-за того, что компенсация скольжения, $I_x R$ компенсация и $I^2 t$ будут вычисляться неправильно.

SIMOVERT MASTERDRIVES Vector Control

Техническая информация

Определение силовой части и привода

Шкафное исполнение



Компактное и встраиваемое исполнение



Примечания по проектированию двигателей

Тип двигателей

Кроме стандартных двигателей 1LA можно использовать компактные асинхронные двигатели 1PH7/1PL6.

Компактные асинхронные двигатели 1PH7/1PL6 рекомендуются, когда требуется:

- большой диапазон скоростей с высокой максимальной скоростью;
- независимость допустимого момента при снижении скорости до нуля;
- критичные габаритные показатели; двигатели 1PH7/1PL6, в среднем, имеют высоту вала в два раза меньше, чем стандартные асинхронные двигатели той же мощности.

Подробную информацию см. в Каталоге DA65.3.

Питающее напряжение > 500 В для двигателей 1LA1, 1LA5, 1LA6, 1LA7 и 1LA8

Стандартная система изоляции двигателей 1LA рассчитана на питание от преобразователей с напряжением питания ≤ 500 В без ограничений.

При напряжении > 500 В необходимо принять одну из мер:

- фильтр du/dt
- синусоидальный фильтр
- усиленная изоляция двигателя.

Изоляция обмоток двигателей 1LA8 рассчитана на питание от преобразователей частоты напряжением до 690 В. Здесь не требуется применение фильтров. Эти двигатели маркируются буквой "M" в 10-й позиции заказного номера, например, 1LA83150-2PM.

С усиленной системой изоляции уменьшается количество витков обмотки статора в пазу по сравнению со стандартными двигателями. Это вызывает незначительное уменьшение номинальной мощности.

Защита двигателя

Защита двигателя может осуществляться вычислением I^2t с помощью преобразователя. Это вычисление не является точным на 100%, т. к. температура двигателя не измеряется, а рассчитывается. К тому же не учитывается температура окружающего воздуха.

Точную защиту двигателя можно обеспечить с помощью датчиков температуры. Датчик температуры KTY84 или термистор PTC можно подсоединить непосредственно к плате управления преобразователя SIMOVERT MASTERDRIVES Vector Control.

- Термисторы PTC с нелинейной характеристикой служат для "Отключения" или "Предупреждения".
- При подключении датчика температуры KTY84 температура двигателя непосредственно вычисляется и может быть выведена на аналоговый выход. Уровни "Предупреждения" и "Выключения" настраиваются и при достижении заданного уровня эти сигналы можно вывести на цифровые выходы.

Измеряемая температура двигателя используется для более точного регулирования координат в замкнутой структуре.

Для взрывозащищенных двигателей 1MJ9 Physikalisch Technische Bundesanstalt (Германский регулирующий закон) говорит, что установка термисторов PTC необходима и рекомендуется установка устройств отключения.

Двигатели 1PH7/1PL6 имеют встроенные в статорную обмотку датчики температуры KTY84. Для работы с датчиками температуры PT100 необходим отдельный блок.

Коды опций для датчиков температуры, встроенных в двигатель можно посмотреть в Каталоге M19.

Токи подшипников

В результате коммутаций, происходящих в преобразователе, в подшипниках двигателя возникают повышенные токи; в худшем случае это приведет к разрушению подшипников.

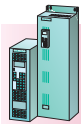
Для защиты подшипников от тока для двигателей с высотой оси вращения более 315 мм на стороне, противоположной выходному валу, ставятся изолированные подшипники. Все двигатели 1LA1/1PQ1/1LA8/1LL8 и 1PQ8 предназначены для питания от преобразователя частоты укомплектованы такими подшипниками.

Для уменьшения подшипниковых токов необходимо использовать экранированные кабели, для подключения двигателя и надежно заземлять корпус двигателя.

Работа двигателей с классом взрывозащищенности "d"

Взрывозащищенные двигатели Siemens 1MJ EEx de IIC можно питать от преобразователя и от сети. Для питания этих двигателей от преобразователя SIMOVERT MASTERDRIVES Vector Control можно получить сертификат от Physikalisch Technische Bundesanstalt (Германский регулирующий закон). Дополнительные испытания этих приводов не требуются. Согласно правилам двигателя 1MJ должны быть снабжены термисторами PTC.

Если двигатель 1MJ питается от преобразователя, его максимально возможный момент должен быть пересчитан согласно классу перегрева B – как для двигателей 1LA одинаковой мощности – согласно нагрузочной характеристике. Двигатели 1MJ оснащены выходными клеммами со степенью защиты согласно 'повышенной защите EEx e II'.



Компактное и
встраиваемое
исполнение



SIMOVERT MASTERDRIVES Vector Control Техническая информация

Индивидуальные приводы

Рекомендации по выбору преобразователей

Индивидуальные приводы – преобразователи частоты, каждый из которых подключен к сети отдельно от других, которые вращают двигатель или группу двигателей, групповой привод, с переменной скоростью.

Для индивидуальных приводов используются преобразователи, питающиеся от трехфазной сети.

Преобразователи работают обычно в двигательном режиме и могут вращать нагрузку по часовой стрелке и/или обратно.

Преобразователи в режиме индивидуального привода работают независимо от других преобразователей и инверторов и управляют двигателем или группой двигателей. Индивидуальные могут включаться и выключаться с помощью контроллера независимо друг от друга.

Если привода работает в режиме рекуперации, например, при торможении или при остановке нагрузки с большой инерцией, выделяемая энергия должна рассеиваться на соответствующем блоке торможения и тормозном резисторе.

Рекуперация энергии в сеть может осуществляться соответствующей комбинацией SIMOVERT MASTERDRIVES (блок выпрямления/рекуперации и инверторы), см. Многодвигательный привод.

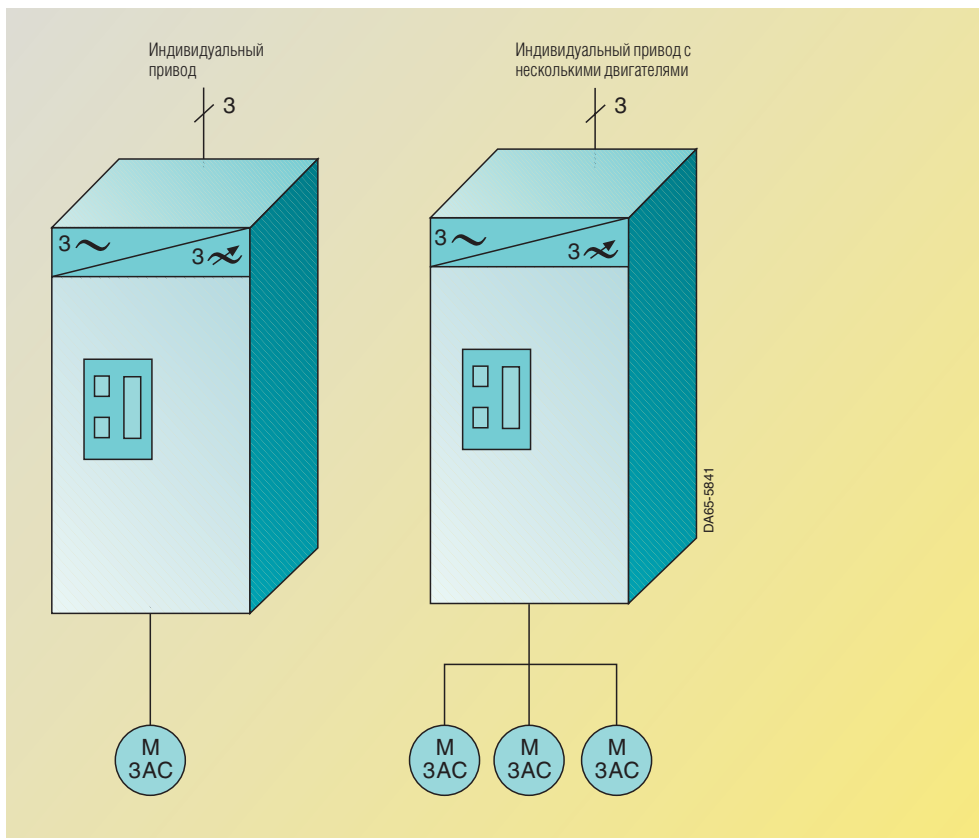


Рис. 6/12
Индивидуальный привод и индивидуальный привод с несколькими двигателями

SIMOVERT MASTERDRIVES Vector Control

Техническая информация

Индивидуальные приводы

Шкафное исполнение



Компактное и встраиваемое исполнение



Рекомендации по выбору преобразователей

Преобразователи для индивидуального привода выбираются по номинальному выходному току, как указано в главе "Выбор привода". Преобразователи для установки в шкафу заказываются только компактного и встраиваемого исполнения.

Также есть преобразователи шкафного исполнения с соответствующими опциями (см. Главу 4).

Преобразователи выпускаются в диапазоне питающего напряжения от 200 до 690 В 50/60 Гц.

Комплект поставки:

- Клеммы для подключения к трехфазной сети
- Плата управления CUVC
- Панель управления PMU
- Конденсатор в звене постоянного тока (выбранный на мощность преобразователя)
- Инвертор на IGBT транзисторах
- Клеммы для подключения двигателя

Преобразователи должны быть защищены со стороны питающей сети, согласно требованиям, от возможной перегрузки и короткого замыкания. В зависимости от нужд заказчика может быть установлена дополнительная коммутационная аппаратура.

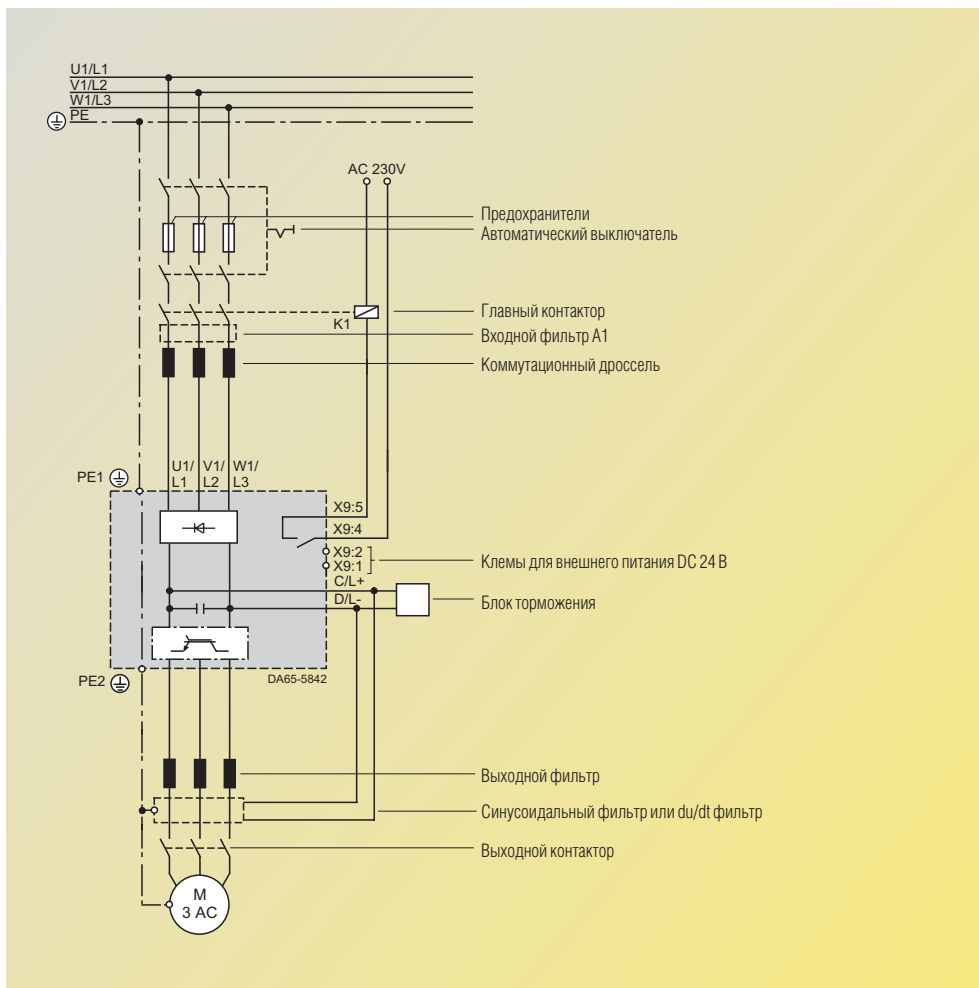


Рис. 6/13
Структурная схема преобразователя (размеры от Е до К)

Управление главным контактором можно осуществлять с помощью команды Op (ВКЛ) с управляющих клемм или интерфейса преобразователя

SIMOVERT MASTERDRIVES (необходимо внешнее питание 24 В).



Компактное и
встраиваемое
исполнение



Шкафное
исполнение

SIMOVERT MASTERDRIVES Vector Control Техническая информация

Многодвигательные приводы

Рекомендации по выбору преобразователей

Для многодвигательного привода рекомендуется использовать инверторы с общей шиной постоянного тока. Выпрямленное напряжение поступает с блока выпрямления, блока выпрямления/рекуперации или независимого блока выпрямления/рекуперации AFE.

При использовании такой схемы инвертор подсоединяется к звену постоянного тока и, по сравнению с индивидуальным приводом имеет следующие преимущества:

- При работе отдельных двигателей в режиме рекуперации энергия перераспределяется на двигатели, работающие в двигательном режиме, по шине постоянного тока. Если энергия рекуперации превышает максимально допустимую, например отключение всех приводов, необходимо использовать дополнительный блок торможения.
- Сокращается установочная площадь, по сравнению с индивидуальным приводом, под входные предохранители, дроссели, контакторы и другую коммутационную аппаратуру, которая ставится одна на все привода.

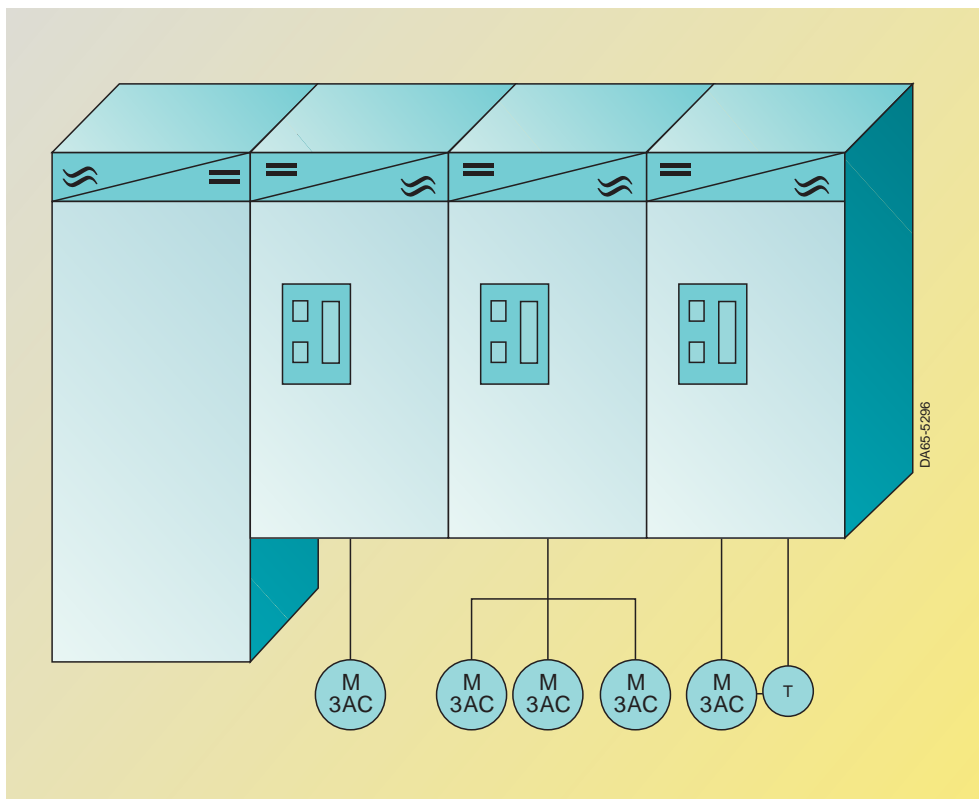


Рис. 6/14
Многодвигательный привод.

Для уменьшения помех входной блок выпрямления должен быть либо 12-пульсным выпрямителем, либо независимым блоком выпрямления/рекуперации (AFE).

SIMOVERT MASTERDRIVES Vector Control

Техническая информация

Многодвигательные приводы

Шкафное исполнение



Компактное и встраиваемое исполнение



Рекомендации по выбору преобразователей

Инверторы для индивидуальных приводов в многодвигательной системе выбираются согласно методике, описанной в главах "Квадратичный момент нагрузки $M \sim n^2$ " и "Привод с постоянным моментом нагрузки" (стр. 6/7) для индивидуальных приводов.

Для монтажа в шкаф инверторы необходимо заказывать компактного и встраиваемого исполнения.

Входной выпрямитель и инверторы могут по запросу поставляться встроенными в шкаф Siemens.

Инверторы выпускаются для диапазона питающего напряжения от 270В до 930В постоянного тока.

Комплект поставки:

- Клеммы для подключения к шине постоянного тока с предохранителями или без
- Плата управления CUVC
- Панель управления PMU
- Конденсатор в звене постоянного тока (выбранный на мощность преобразователя)
- Инвертор на IGBT транзисторах
- Клеммы для подключения двигателя

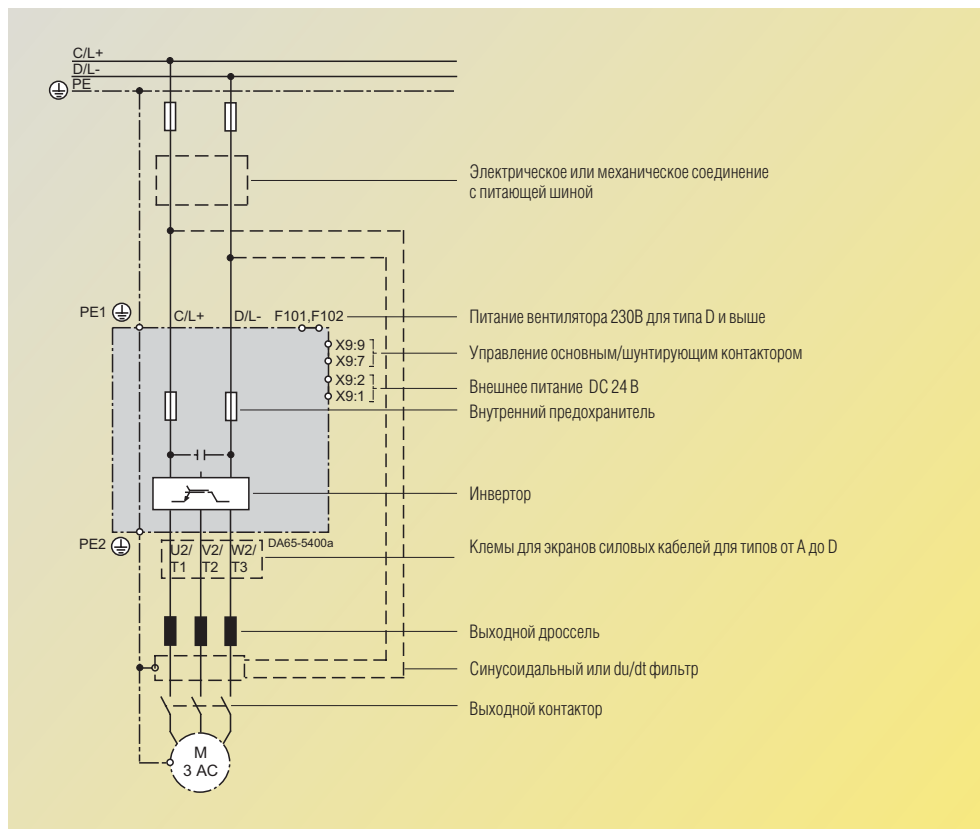


Рис. 6/15
Схема инвертора (разметы от А до D, постоянное напряжение 500 В)

Использование предохранителей в шине постоянного тока обязательно. Необходимые предохранители уже встроены в некоторые инверторы (в зависимости от размера).

По заказу потребителя может быть добавлена необходимая коммутационная аппаратура.

Если необходимо включение и отключение инвертора от звена постоянного тока **во время работы**, например при приложении постоянного напряжения, необходим блок предварительного заряда конденсатора (см. "Компоненты звена постоянного тока", стр. 6/37).

Разъединитель подсоединяет инвертор к шине постоянного тока через зарядное сопротивление и зарядный контактор. Контактор может управляться от сигнала "Работа главного/обходного контактора" или "Идет предварительный заряд" с блока выпрямления.

Примечание:

Выпрямители размеров Н и К, так же как и блоки выпрямления/рекуперации определяют подсоединенную нагрузку во время инициализации. Если отдельные инверторы отсоединяются от общей шины, инициализация должна быть проведена снова. Если комбинации инверторов известны заранее и не меняются в процессе работы, то при переключениях можно менять лишь наборы настроек выпрямителя.



Компактное и
встраиваемое
исполнение



SIMOVERT MASTERDRIVES Vector Control Техническая информация

Многодвигательные привода

Шкафное
исполнение

Блоки выпрямления

Блок выпрямления снабжает инверторы выпрямленным напряжением при работе привода в двигательном режиме и позволяет питать многодвигательную систему.

Блоки выпрямления можно заказать встраиваемого исполнения для монтажа в шкаф, но нельзя в уже готовом шкафовом исполнении.

Если привод состоит из инверторов и выпрямителя производства Siemens, то по запросу можно сделать заводское шкафовое исполнение.

Диапазон питающего напряжения для выпрямителя от 380 В до 690 В AC 50/60 Гц.

Блоки от 380 В AC 50/60 Гц до 480 В AC 50/60 Гц можно питать напряжением от 200 В AC 50/60 Гц до 230 В AC 50/60 Гц с таким же номинальным током. Их мощность понижается пропорционально питающему напряжению.

Блоки выпрямления выпускаются на диапазон мощностей от 15 до 1500 кВт для типоразмеров В, С и Е, как аналоговые блоки, не имеющие последовательного интерфейса, т.е. которые не могут управляться по PROFIBUS. Блоки размеров Н и К имеют цифровое управление и, согласно стр. 6/43, в них можно добавлять разные опциональные платы.

Максимально можно установить параллельно 3 выпрямительных блока размером К. Схема состоит из одного "ведущего" и максимум двух "ведомых" (см. Главу 3). Для обеспечения равенства нагрузок ставится выравнивающий 2% дроссель. Номинальный ток должен быть снижен на 10%.

Возможна 12-пульсная схема выпрямления при питании двух блоков выпрямления от трех обмоточного трансформатора со смещенными обмотками. Для обеспечения равенства нагрузок и оптимального функционирования ставится, по меньшей мере, 2% выравнивающий дроссель требуется в каждой вторичной цепи.

Примечание

12-пульсная схема выпрямления с размерами блоков Н и К применяется по схеме ведущий-ведомый. Необходимы интерфейсные адаптеры (Заказной номер 6SE7090-0XX85-1TA0) и соединительный кабель, см. Рис. 6/16. Информацию по выбору и заказным номерам смотри на стр. 3/26.

Стандартное исполнение

- Клеммы для подключения питающего напряжения
- 6-пульсный выпрямительный мост с блоком предварительного заряда, с защитой от замыкания на землю
- Клеммы шины постоянного тока
- Блоки размером Н и К также содержат: панель управления РМУ, корзину электроники с платой управления CUR.

Для работы блока выпрямления необходимо внешнее питание 24 В DC, мощность которого зависит от величины блока выпрямления (см. Главу 3).

Для электрической развязки блока выпрямления от питающей сети применяют главный контактор и/или разъединитель со стороны сети.

Выпрямитель включается и выключается посредством главного выключателя, который в случае ошибки (дефекта), также защищает блок выпрямления от перегрузки (для блоков размером В, С и Е).

Эффективное отделение от питающей сети и ограничение помех, идущих в сеть можно достигается, применением входного дросселя.

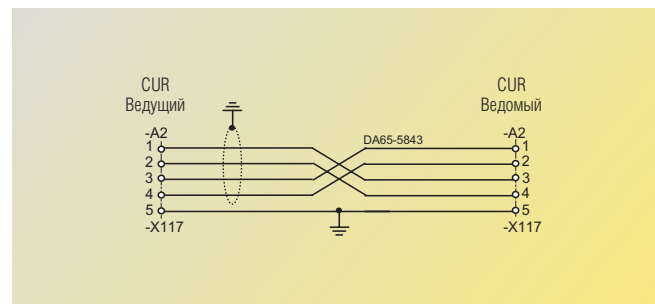


Рис. 6/16
Соединительный кабель для связи, тип LiYCY 3x2x0,5

Примечание

Блок выпрямления может питать несколько инверторов. Суммарный ток звена постоянного тока не должен превышать номинальный ток блока выпрямления. При выборе блока выпрямления необходимо учесть, что выпрямленные токи инверторов в режиме рекуперации вычитаются из выпрямленных токов в двигательном режиме. Необходимо также обратить внимание, что блок выпрямления должен осуществлять предварительный заряд конденсатора в звене постоянного тока.

Можно вывести следующее правило:

Блоки выпрямления размером В и С

$$I_{zkb\ ee} \quad 1,1 \quad I_{zkb\ wr}$$

Для выпрямителей размером Е, Н и К

$$I_{zkb\ ee} \quad 0,3 \dots 1 \quad I_{zkb\ wrb}$$

$I_{zkb\ ee}$: номинальный выпрямленный ток блока выпрямления

$I_{zkb\ wr}$: номинальный выпрямленный ток инвертора

SIMOVERT MASTERDRIVES Vector Control

Техническая информация

Многодвигательные привода

Шкафное исполнение



Компактное и встраиваемое исполнение



Блоки выпрямления

Функции управления

Блоки выпрямления размером В, С и Е

Эти блоки выпрямления не снабжены микропроцессорной системой управления, и заряд звена постоянного тока происходит немедленно после подачи питания. Они включаются посредством главного контактора, либо при подаче питающего напряжения.

Цифровой выход (клеммы X9: 4, 5) с допустимым коммутируемым напряжением 230 В АС позволяет управлять главным контактором при возникновении ошибки.

Сигнальный контакт (клеммы X36: 1, 2), по необходимости, можно использовать для сигналов "Перегрев" или "Предварительный заряд закончен".

Блоки выпрямления размером Н и К

Эти блоки снабжены микропроцессорной системой управления и корзиной электроники. Таким образом возможна связь с промышленным контроллером с помощью PROFIBUS-DP или USS протоколов.

Цифровой выход (клеммы X9: 4, 5) с допустимым коммутируемым напряжением 230 В АС позволяет управлять главным контактором (см. Рис. 6/17).

Назначение управляющих клемм смотри на стр. 6/32 "Управляющие клеммы платы управления CUR".

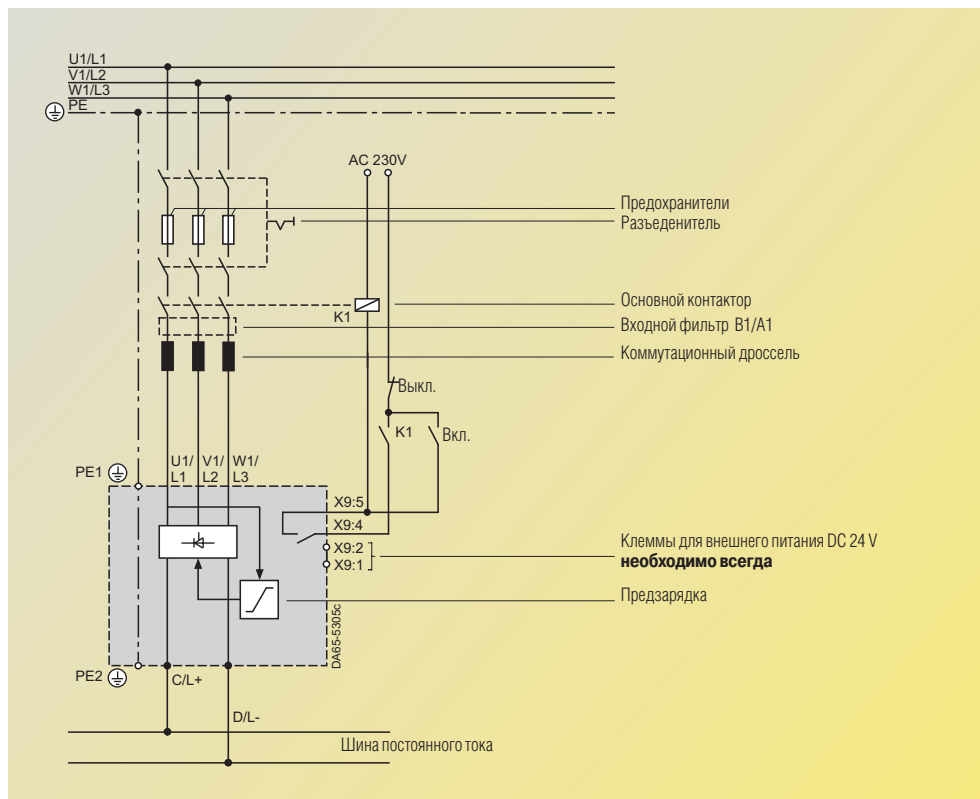


Рис. 6/17
Схема блока выпрямления (размеры В, С и Е)

Стандартные функции блоков выпрямления размером Н и К

Основная настройка/резервная настройка

Такая логика позволяет объединять данные процесса (задания и управляющие блоки). Другими словами, можно, например, сделать переключение между ручным и автоматическим управлением (внутреннее/внешнее), между двумя источниками управления: пультом управления (клеммы, интерфейсы, память RAM) и клеммами (интерфейсы, память RAM, пульт управления).

Резервные наборы параметров

Эта функция управления позволяет переключаться между 4 различными наборами параметров для инверторов. Переключение между наборами параметров возможно при работающем блоке выпрямления. Таким образом, блоки выпрямления способны использовать измененные

Клемма	Назначение
X9: 1	Питание DC 24В
X9: 2	Нулевая клемма
X9: 4	
X9: 5	
X36: 1	
X36: 2	
X19: 1	Питание вентиляторов, для размеров Е, Н, К
X19: 2	

Назначение управляющих клемм для размеров В, С, Е и Н, К (только X19)

управляющие данные, при изменении количества подключенных инверторов.

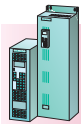
Определение параметров электрической цепи

С помощью этой функции определяются параметры электрической цепи и оптимизируются параметры схемы управления.

Автоматический перезапуск (WEA)

Эта функция позволяет перезапускать привод после восстановления пропавшего напряжения.

Примечание:
Если блоки выпрямления размером Н и К подключены к инверторам, у которых активна функция кинетического буферирования, автоматический перезапуск должен быть включен.



Компактное и
встраиваемое
исполнение



SIMOVERT MASTERDRIVES Vector Control Техническая информация

Многодвигательные привода

Шкафное
исполнение

Блоки выпрямления/рекуперации

Блоки выпрямления/рекуперации обеспечивают работу привода в четырехквadrантном режиме, т.е. позволяют питать инверторы в двигательном режиме и рекуперировать¹⁾ избыточную энергию в сеть со звена постоянного тока. Это достигается встречно-параллельным включением двух независимых выпрямительных мостов. Рекуперативный мост подключается к сети через согласующий автотрансформатор. (Выбор и заказные данные см. в Главе 3).

Согласующий автотрансформатор обеспечивает следующие преимущества:

- максимальный момент двигателя на полной скорости при рекуперации

При переходе с двигательного режима в режим рекуперации, задержка времени составляет 15 мс.

Блоки выпрямления/рекуперации можно заказать только встраиваемого исполнения, но не как шкаф.

Если система включает в себя несколько инверторов и блок выпрямления/рекуперации, то можно заказать эту систему уже встроенную в шкаф.

Диапазон питающего напряжения от 380 В до 690 В AC, 50/60 Гц.

Блоки от 380 В AC 50/60 Гц до 480 В AC 50/60 Гц можно питать от 200 В AC 50/60 Гц до 230 В AC 50/60 Гц с таким же номинальным током. Их мощность понижается пропорционально питающему напряжению.

Диапазон мощности от 7,5 кВт до 1500 кВт для размеров С, Е, Н и К.

Максимально можно установить параллельно 3 блока выпрямления/рекуперации размером К. Схема состоит из одного "ведущего" и максимум двух "ведомых" (см. Главу 3). Для обеспечения равенства нагрузок ставится выравнивающий 2% дроссель. Номинальный ток должен быть снижен на 10%.

Возможна 12-пульсная схема выпрямления при питании двух блоков выпрямления/рекуперации от трехобмоточного трансформатора со смещенными обмотками. Для обеспечения равенства нагрузок и оптимального функционирования ставится, по меньшей мере, 2% выравнивающий дроссель (не обязателен при использовании двухэтажного трансформатора) требуется поставить на входе блоков выпрямления/рекуперации.

Примечание

12-пульсная схема выпрямления с размерами блоков Н и К строится по схеме ведущий-ведомый. Необходимы интерфейсные адаптеры (Заказной номер 6SE7090-0XX85-1TA0) и соединительный кабель, см. Рис. 6/16. Данные для выбора и заказа см. на стр. 3/28.

Стандартное исполнение

- клеммы для подключения питающего напряжения к прямому мосту
- клеммы для подключения питающего напряжения к обратному мосту
- 6-пульсный выпрямительный мост для двигательного режима; 6-пульсный выпрямительный мост для генераторного режима, включенный встречно параллельно; блок предварительного заряда, с защитой от замыкания на землю
- панель управления PMU
- корзина электроники с платой управления CUR
- клеммы шины постоянного тока

Примечание:

Блок выпрямления может питать несколько инверторов. Суммарный ток звена постоянного тока не должен превышать номинальный ток блока выпрямления. При выборе блока выпрямления необходимо учесть, что выпрямленные токи инверторов в режиме рекуперации вычитаются из выпрямленных токов в двигательном режиме. Необходимо также обратить внимание, что блок выпрямления должен осуществлять предварительный заряд конденсатора в звене постоянного тока.

Можно вывести следующее правило:

$I_{zkb\ ee}$ 0,3 ... 1 $I_{zkb\ wrb}$
 $I_{zkb\ ee}$: номинальный выпрямленный ток блока выпрямления/рекуперации
 $I_{zkb\ wr}$: номинальный выпрямленный ток инверторов

1) Режим рекуперации допускается только при 92% от номинального тока DC звена.

SIMOVER MASTERDRIVES Vector Control

Техническая информация

Многодвигательные привода

Шкафное исполнение



Компактное и встраиваемое исполнение



Блоки выпрямления/рекуперации

Блок выпрямления/рекуперации требует напряжение короткого замыкания сети не менее 5%. Этого можно достичь с помощью 4% коммутационного дросселя или соответствующего трансформатора. Таким образом блок развязывается с сетью и помехи ограничиваются в соответствии с DIN VDE 0160.

Однако максимальное напряжение короткого замыкания сети не может быть больше 10%. На практике применяются следующие соотношения:

Питание (трансформатор)	дроссель	Авто тр-р
$u_k \leq 3\%$	4%	2%
$3\% < u_k \leq 6\%$	2%	2%
$6\% < u_k \leq 8\%$	без	2%

Примечание для 12-и пульсной схемы

Для этой цели необходимо применять 6% трансформатор и в дополнение необходимо использовать 2% коммутационный дроссель. Внешнее питание DC 24В необходимо для работы блока выпрямления/рекуперации. Мощность внешнего источника зависит от мощности блока (см. Главу 3).

Для электрической изоляции блока от питающей сети, на вход ставят главный контактор или/и разъединитель.

Блок включается и отключается с помощью главного контактора который, в случае аварии может так же защитить блок выпрямления/рекуперации. Необходимо чтобы главный контактор управлялся от внутренних клемм блока X9: 4, 5.. Если в режиме рекуперации основной контактор отключить в обход внутренней электроники блока, то сработают предохранители блока выпрямления/рекуперации или выйдут из строя тиристоры (ошибка подключения преобразователя). Необходимо ставить устройство Безопасного Останова для того чтобы управляющая электроника получала приказ СТОП раньше чем отключается основной контактор. Устройство безопасного останова отключит основной контактор по прошествии выдержки времени.

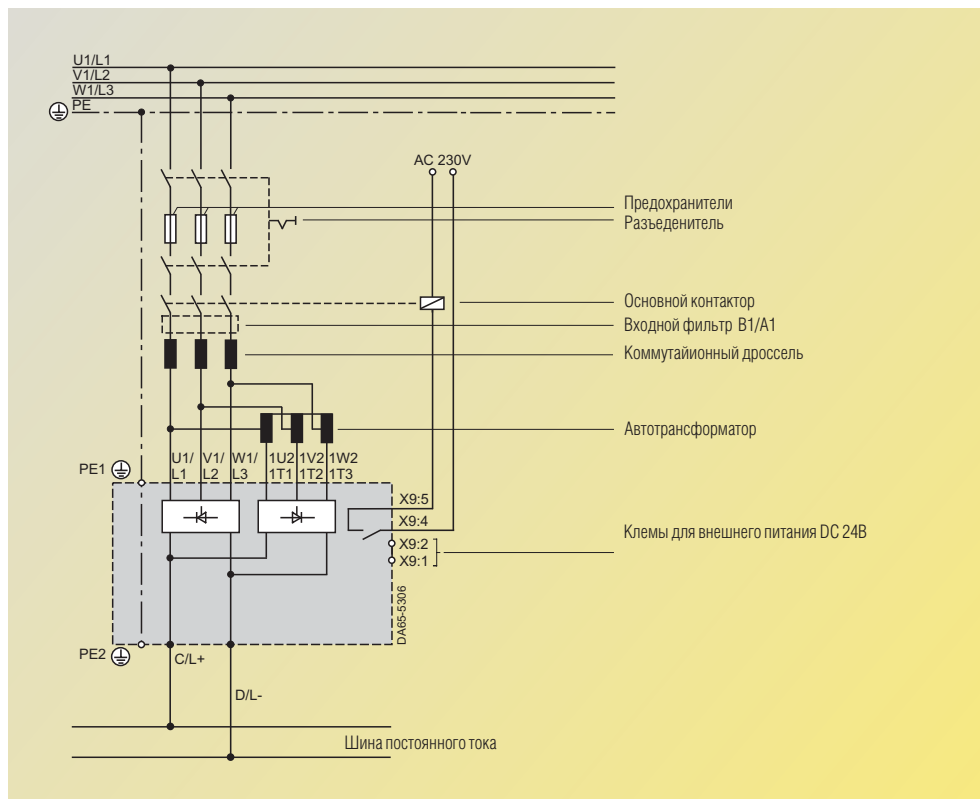


Рис. 6/18
Схема блока выпрямления/рекуперации.

Плата управления блоком выпрямления/рекуперации находится в корзине электроники. Корзина так же может вмещать две дополнительные платы (коммуникационные или технологические). Таким образом блок выпрямления/рекуперации может решать технологические задачи с помощью технологических плат и связываться с ПЛК по PROFIBUS-DP.

Функции замкнутого и разомкнутого управления полностью обеспечиваются микропроцессорной системой:

- Циклическое управление и управление оператором с PMU
- блок драйверов и командный уровень
- регуляторы напряжения и тока
- функции мониторинга и обработки величин в реальном времени
- клеммный блок
- Связь с помощью двунаправленного порта RAM и интерфейса SCom1..

Более подробно клеммный блок описан на стр. 6/32.

Блок выпрямления/рекуперации имеет точно такие же стандартные функции как и блоки выпрямления размеров H и K; стр. 6/14.



Компактное и встраиваемое исполнение

Независимый блок выпрямления/рекуперации Active Front End AFE

Блоки выпрямления/рекуперации AFE (Active Front End) компактного и встраиваемого исполнения до 250 кВт

Функция

Основным компонентом независимого блока выпрямления/рекуперации является преобразователь постоянного напряжения с платой управления CUSA.

Преобразователь преобразует 3-фазное переменное напряжение в постоянное напряжение регулируемое по величине. Напряжение звена постоянного тока остается практически неизменным независимо от напряжения питания даже в процессе рекуперации.

На стороне переменного тока находится высокоскоростной векторный регулятор синхронизированный с направлением вектора питающей сети и подчиняющийся регулятору напряжения звена постоянного тока. Этот регулятор выдает в сеть практически синусоидальный ток, что с помощью фильтра помогает свести на нет гармоники генерируемые преобразователем в сеть.

Векторный регулятор так же позволяет регулировать $\cos \phi$ в результате чего преобразователь может работать как компенсатор реактивной мощности.

Плата VSB (плата датчика напряжения) работает как датчик угла питающего напряжения.

Диапазон мощностей

	AFE компактное исполнение	AFE встраиваемое исполнение	AFE шкафовое исполнение
Мощность	от 6,8 кВт до 49 кВт на 400 В	от 63 кВт до 250 кВт на 400 В от 51 кВт до 192 кВт на 500 В от 70 кВт до 245 кВт на 690 В	Стандартное шкафовое исполнение 37 кВт до 1200 кВт Для специфических условий 1200 кВт до 6000 кВт
Исполнение	Компактное А до D	Встраиваемое Е до G	—

Внимание!

AFE инверторы, из-за особенностей схемы подключения, не могут функционировать автономно. Для правильной работы им требуются следующие системные компоненты:

Для компактного исполнения

- Устройство предзарядки
- Основной контактор
- AFE-дроссель
- Плата датчика напряжения VSB

В целях безопасности AFE блок выпрямления/рекуперации должен подключаться к сети с помощью контактора. Внешнее питание 24В требуется всегда для питания платы VSB и AFE инвертора.

Для встраиваемого блока

- AFE-блок подключения питания
- Этот модуль включает в себя Clean Power фильтр, сетевые предохранители с разъединителем, питание 230В и 24В, а так же VSB, блок предзарядки и контактор.

Технические характеристики

Оптимальное питание и рекуперация энергии

SIMOVER MASTERDRIVES AFE обладает способностью передавать энергию в сеть без помощи автотрансформатора. Даже в генераторном режиме не возникает потеря энергии, как в случае с тормозным резистором. Переход от двигательного режима к генераторному происходит почти мгновенно, за один период ШИМ. Точно регулируемое напряжение на звене постоянного тока гарантирует качественное питание инвертора независимо от напряжения питающей сети.

Почти полное отсутствие высших гармоник благодаря технологии Clean Power.

С помощью SIMOVER MASTERDRIVES AFE высшие гармоники и коммутационные провалы снижены до незначительного уровня. Совместная работа активной секции (AFE инвертор) и пассивной секции (Clean Power фильтр) делает ток и напряжение подаваемое в сеть практически синусоидальным. Сетевые помехи больше не возникают.

Максимальная работоспособность даже при нестабильной питающей сети

С помощью SIMOVER MASTERDRIVES AFE можно управлять приводом независимо от свойств питающей сети, это возможно благодаря активной защите от пропадания напряжения, перенапряжений, колебаний напряжения и частоты при помощи AFE векторного регулятора и безинерционной системы мониторинга. Clean Power фильтр обеспечивает оптимальную пассивную защиту от кратковременных пиков напряжения.

Если напряжение выходит за допустимые пределы или полностью пропадает, электроника немедленно оповещает об этом и AFE отсоединяет привод от питания путем активного выключения последнего. В результате угроза перегорания предохранителей полностью устраняется даже в режиме рекуперации. Напряжение передованное в сеть имеет высокую частоту ШИМ и система управления способна отреагировать на любые возмущения в течение миллисекунд. При проседании напряжения на одной фазе, контроллер перераспределяет мощность на оставшиеся две фазы и может продолжать работу в течение нескольких секунд.



Блок выпрямления/рекуперации AFE (Active Front End) блоки компактного и встраиваемого исполнения до 250 кВт

Оптимальное преобразование энергии

Преимуществом метода AFE является практически полное отсутствие высших гармоник портящих форму тока в сети, вследствие чего входной ток снижается. Входные компоненты так же могут быть выбраны на более низкий ток. Это относится к трансформаторам, кабелям, предохранителям и т.п.

Оптимальное использование привода вследствие улучшения контроля с помощью AFE технологии

Так как напряжение звена постоянного тока поддерживается вне зависимости от напряжения питания, становится возможным снизить номинальные токи инверторов и двигателей.

Универсальная конфигурация

Вследствие нечувствительности AFE метода к питающему напряжению и отсутствия помех посылаемых в сеть, становится возможным ставить электропривод по унифицированным методам, без учета свойств питающей сети.

Диапазон питающего напряжения

SIMOVERT MASTER-DRIVES AFE может питаться от 3 фазной сети независимо от наличия в ней нейтрального провода.
Диапазон питающего напряжения:
3 380 В –20 % до 460 В + 5 %
3 500 В –20 % до 575 В + 5 %
3 660 В –20 % до 690 В + 5 %.

Требования к питающей сети

Векторный регулятор с высокоскоростным датчиком напряжения позволяет работать с системами питания, свойства которых меняются или трудноопределимы.

Следовательно к сети с пониженным напряжением предъявляются следующие требования:

- Если наблюдаются короткие проседания напряжения, т.е. <1 мин и не более 30% номинального напряжения, возможна работа без каких либо ограничений. Если наблюдаются длительные отклонения от номинала, необходимо изменить конфигурацию силовой.
- В случаях проседания напряжения на время от 20мс до 1 мин до 50% номинального напряжения, необходимо использовать запасной источник питания и соответственно учесть это на этапе проектирования силовой части.
- Преобразователь не чувствителен к кратковременным проседаниям напряжения (<20мс) до 50% номинального напряжения включительно.
- При проседании питающего напряжения >50% номинала, AFE выключается с ошибкой "Низкое напряжение" и размыкается питающий контактор.

Следовательно к сети с повышенным напряжением предъявляются следующие требования:

- Превышение напряжения на 50% номинала в течение 10мс не влияет на работу блока.
- Продолжительное повышение напряжения питания: 485В для блоков на напряжение 400В, 605В для блоков на напряжение 500В, 725В для блоков на напряжение 690В.
- Короткие скачки напряжения в 20%..30% номинала, длительностью от 1с до 1 мин могут быть проигнорированы, в зависимости от нагрузки привода. В случае блоков на 690В эта величина составляет 10%..20% номинального напряжения.

Clean Power фильтр

Несмотря на то, что Clean Power фильтр обычно используется в блоках встраиваемого исполнения (размеры от E до G), он так же является опцией для компактного исполнения.

Этот фильтр рекомендуется так же для маломощных трансформаторов, т.е. когда соотношение P_{AFE} к $P_{транс}$ составляет 1:5 (например если P_{AFE} =6.8кВт, то фильтр должен использоваться при мощности питающего трансформатора <34кВА)

Основная плата подавления помех

Эту плату рекомендуется использовать только если фильтр электромагнитных помех не был включен в конфигурацию системы, с целью подавления хотя бы основных помех. Эта плата может использоваться только в сетях с заземленной нейтралью.



Компактное и встраиваемое исполнение

Независимый блок выпрямления/рекуперации Active Front End AFE

Номинальная мощность и мощность блока выпрямления/рекуперации

Мощность блока выпрямления/рекуперации описывает реальную возможную мощность AFE инвертора при $\cos \varphi = 1$ и номинальном напряжении. Для AFE так же существует понятие "номинальной мощности". Это чисто формальный термин применяемый для сравнения его с инверторами со стороны двигателя и выбора запасных частей. Основой этого служит то, что силовая часть AFE инверторов разработана идентично со стандартными инверторами серии SIMOVERT MASTERDRIVES. Следовательно нет необходимости составлять отдельный список запасных частей отдельно для AFE.

Пример:

AFE инвертор с мощностью выпрямления/рекуперации 6.8 кВт имеет серийный номер 6SE7021-0EA81. Типы запасных частей и их количество можно определить с помощью стандартного инвертора на 4 кВт с серийным номером 6SE7021-0TA61.

Примеры заказов

Пример 1:
Блок выпрямления/рекуперации на 63кВт, 400В (встраиваемое исполнение) с инструкцией по эксплуатации
Позиция.1
Блок подключения питания 6SE7131-0EE83-2NA0
Поз. 2
AFE инвертор 6SE7031-0EE80
Поз. 3
Инструкция по эксплуатации 6SE7080-0CX86-2AA0

Пример 2:
АБлок выпрямления/рекуперации на 6.8кВт, 400В (компактное исполнение в минимальной конфигурации) с фильтром электромагнитных помех.
Поз. 1
AFE инвертор 6SE7021-0EA81
Поз. 2
VSB с креплением 6SX7010-0EJ00

Поз. 3
AFE дроссель 6SE7021-3ES87-1FG0
Поз. 4
Сопротивление предзарядки 6SX7010-0AC81 (3 штуки)
Поз. 5
Фильтр электромагнитных помех 6SE7021-0ES87-0FB1
Рекомендации для основного и предзарядного контакторов: 3RT1016 с напряжением управления 24В.

Примечание:

Необходимо предусмотреть внешнее питание 24В DC.

Номинальные величины и длительная работа AFE инвертора

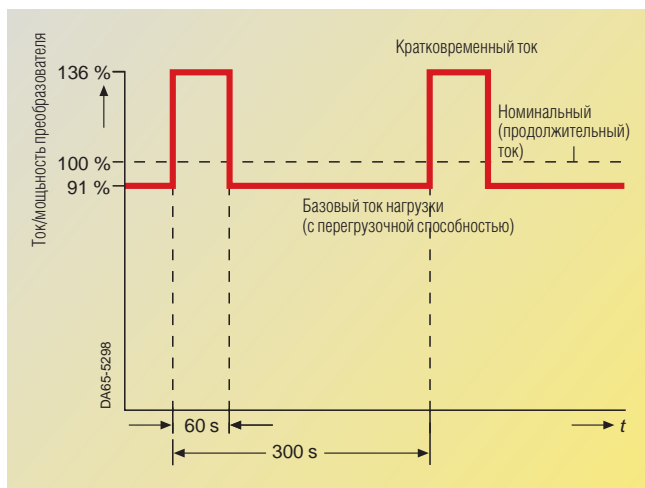


Рис. 6/20
Определение номинальных и базовых величин.

Линейное напряжение используемое в качестве базового для компактного исполнения 400В, для встраиваемого исполнения 400В, 500В или 690В. Силовая часть защищается от перегрузки функцией I^2t .

Все AFE блоки выпрямления/рекуперации разработаны для длительной работы с током I_{UN} . Если этот ток протекает через блок длительное время ($>60с$), что соответствует 100% на рис. 6/20 и 6/21, то преобразователь достигает своей максимально допустимой

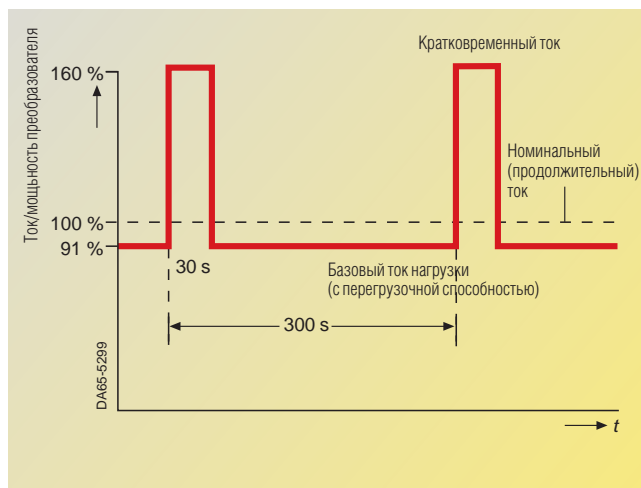


Рис. 6/21
Дополнение к рис. 6/20

рабочей температуры и функция I^2t не допустит перегрузки.



Блоки выпрямления/рекуперации AFE (Active Front End) компактного и встраиваемого исполнения до 250 кВт

Перегрузочная способность AFE преобразователей

Смотри “перегрузочную способность преобразователей” (стр. 6/2).

Условия установки и внешние факторы

Смотри стр. 6/3.

AFE инверторы на большую мощность

AFE инверторы могут для увеличения суммарной мощности подключаться в параллель. За деталями обращайтесь в ближайший офис SIEMENS (см. Приложение).

Наибольший блок шкафного исполнения имеет номинальную мощность 1200кВт, 690В.

Наибольший блок встраиваемого исполнения имеет номинальную мощность 200кВт, 690В.

Наибольший блок компактного исполнения имеет номинальную мощность 37кВт, 400В.

AFE инверторы с водяным охлаждением

Смотри страницы с 6/4 по 6/6.

Примечания к выбору AFE блока выпрямления/рекуперации.

Выбор AFE инвертора может быть проведен с помощью специальной программы PATH.

Вследствие синусоидального, точно регулируемого тока и напряжения SIMOVERT MASTERDRIVES AFE может быть довольно точно выбран с использованием следующего соотношения.

$$P_{AFE} = 1,73 \cdot U_{сети} \cdot I_{AFE} = P_{мех} + P_{потерь}$$

Мощность потерь зависит от КПД инверторов и двигателя.

Механическая мощность, т.е.

произведение момента на валу на скорость двигателя определяется нагрузкой. Однако определяющей в

выборе является мощность, а не момент, как при выборе инверторов двигателей. Один или несколько инверторов могут быть подсоединены к выходу.

Максимальная суммарная мощность инверторов подключенных к выходу не может превышать четырехкратную номинальную мощность AFE блока. Суммарная мощность потребляемая в сети постоянного тока не может превышать номинальную мощность AFE блока.

Методы управления

Существует несколько методов управления инвертором AFE:

- С помощью панели PMU
- С помощью комфортной панели OP1S
- С помощью набора клемм на плате управления
- С помощью последовательного интерфейса.

При работе с системой автоматизации, AFE инвертор может управляться от дополнительных интерфейсов (таких как PROFIBUS-DP) или с помощью технологических плат (T100, T300).



Компактное и встраиваемое исполнение



SIMOVERT MASTERDRIVES Vector Control Техническая информация

Замкнутая и разомкнутая структуры векторного управления

Шкафное исполнение

Блок-схемы

Стандартное программное обеспечение платы управления содержит различные разомкнутые и замкнутые структуры управления для различных применений. Среди них есть:

- Разомкнутая система с управлением по U/f характеристике для простых приводов
- Векторное управление для приводов с высокой динамикой.

U/f управление

U/f управление с датчиком скорости.

Управление с внешней обратной связью по скорости для одного асинхронного двигателя, применяется в случаях когда компенсация скольжения не обеспечивает необходимой точности поддержания скорости. Данные с аналогового датчика скорости могут быть заведены через аналоговый вход, а сигналы с цифрового датчика с двумя дорожками заводятся на входы импульсного декодера.

U/f управление для обычных задач

Разомкнутая система с компенсацией скольжения для одного или нескольких двигателей в системах без повышенных требований к динамике, таких как насосы, вентиляторы, простые конвейерные привода.

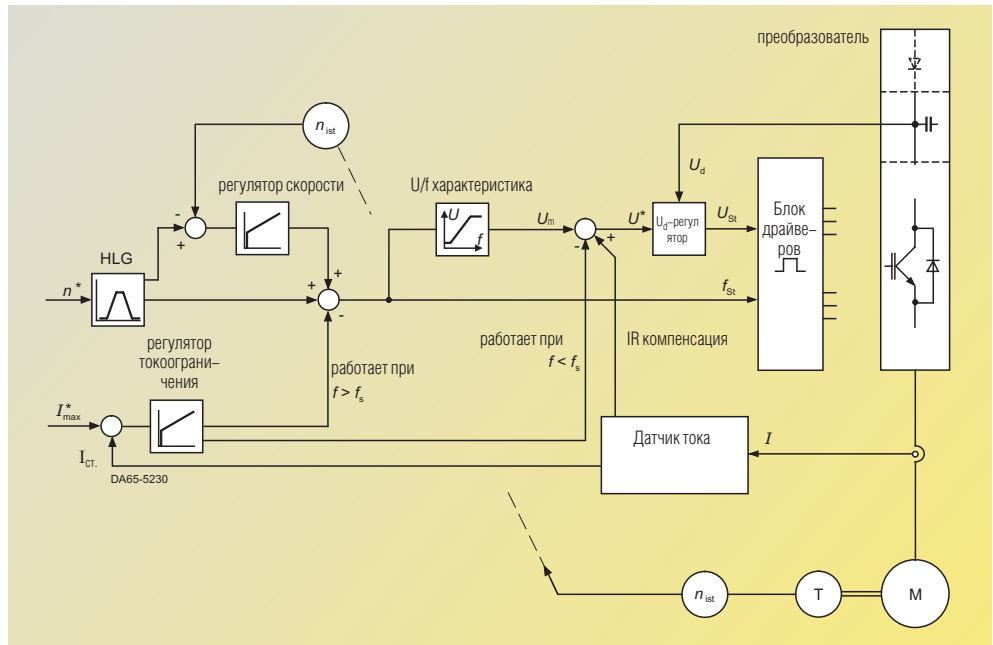


Рис. 6/22
U/f регулирование с обратной связью по скорости

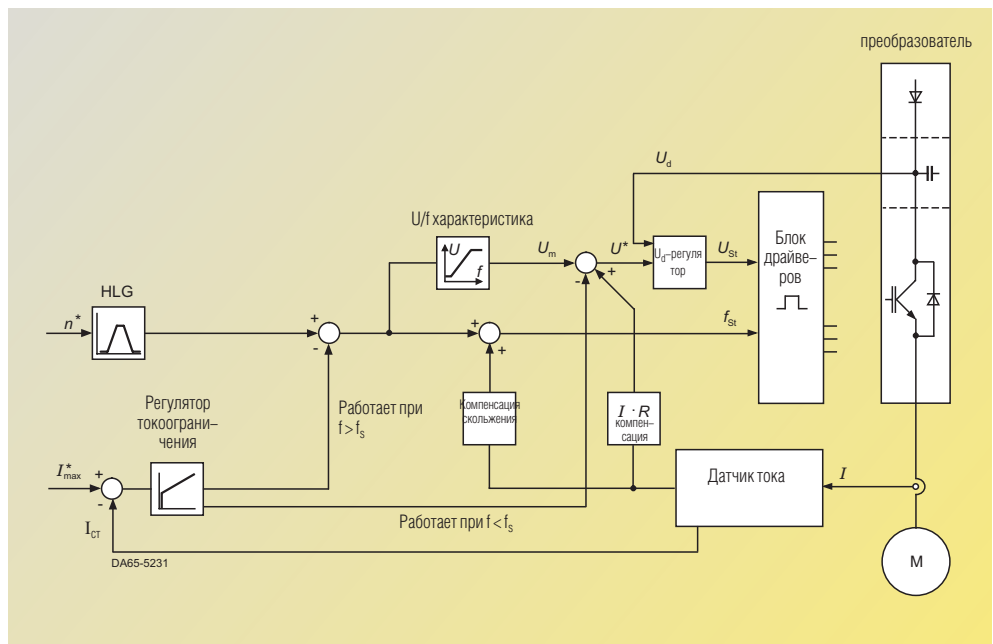


Рис. 6/23
U/f регулирование без обратной связи по скорости

SIMOVER MASTERDRIVES Vector Control

Техническая информация

Замкнутая и разомкнутая структуры векторного управления

Шкафное исполнение



Компактное и встраиваемое исполнение



Блок-схемы

U/f структура для текстильной промышленности

Частотное управление без воздействия на частоту со стороны функций управления (дискрета задания 0.001 Гц); применяется для одно- или многодвигательного привода с двигателями SIEMOSYN и индукторными двигателями с большой точностью поддержания скорости, т.е. для текстильной промышленности.

Эти виды U/f управления включают в себя следующие функции:

- IxR компенсация,
- Токоограничение воздействующее как на частоту, так и на напряжение
- Выбор между характеристикой с постоянным моментом и характеристикой для насосов и вентиляторов ($M \propto n^2$).

Защитное демпфирование для защиты двигателя от эффекта резонанса и компенсация скольжения (кроме U/f структуры для текстильной промышленности).

При U/f характеристике для текстильной промышленности токоограничение воздействует только на напряжение статора.

Векторное управление или управление с ориентацией по полю

Векторные типы управления могут использоваться только для асинхронных двигателей и только для однодвигательных приводов или многодвигательных приводов с общей нагрузкой. При таком виде управления достигаются динамические характеристики близкие к двигателю постоянного тока. Это достигается путем раздельного управления составляющими тока отвечающими за момент и за поле. Таким образом становится возможным точное управление моментом.

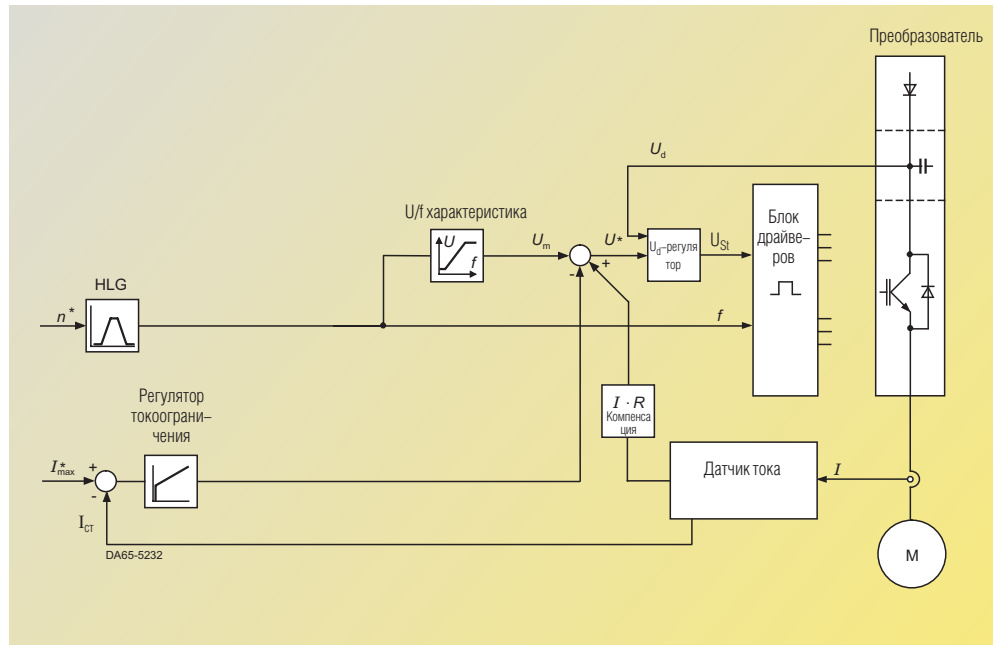


Рис. 6/24 U/f-регулирование для текстильной промышленности

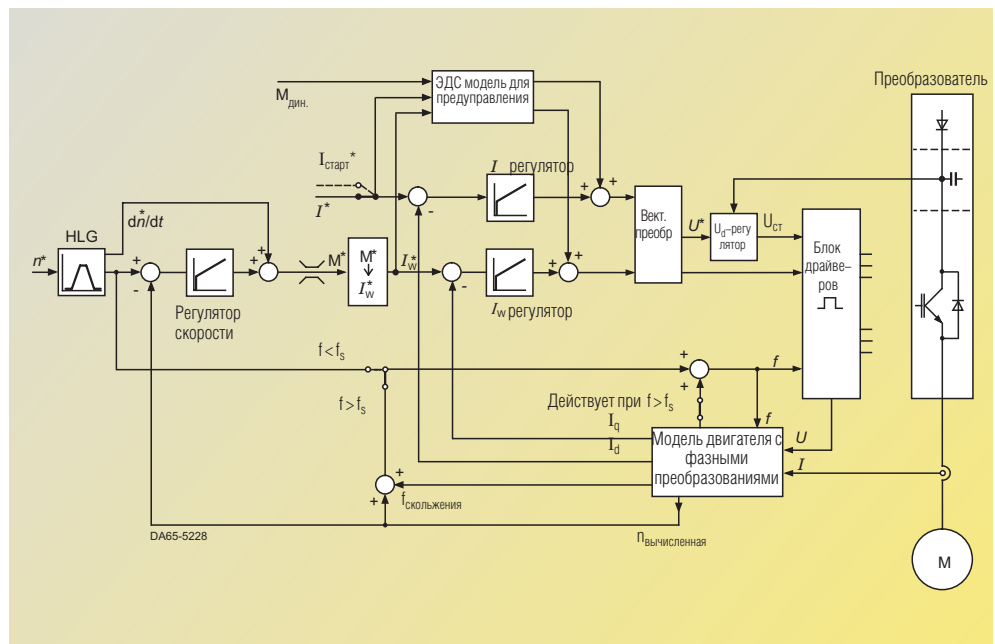


Рис. 6/25 Частотное управление: векторное управление без датчика скорости

Частотное управление или векторное управление без датчика скорости.

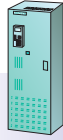
Обычно используется для однодвигательных приводов с асинхронными двигателями, при

требуемом диапазоне регулирования 1:10, т.е. для многих промышленных применений, таких как прессы и вентиляторы с большой потребляемой мощностью,

а также транспортных, подъемных механизмов и центрифуг.



Компактное и
встраиваемое
исполнение



SIMOVERT MASTERDRIVES Vector Control Техническая информация

Замкнутая и разомкнутая структуры
векторного управления

Векторное управление скоростью с датчиком скорости

Применяется для однодвигательных асинхронных приводов с повышенными требованиями к динамике даже на низких скоростях, плюс высокая точность управления, т.е. для подъемных механизмов, приводов кранов с точным позиционированием, и т.п.

Для этого типа управления необходим импульсный датчик скорости, например инкрементальный датчик с 1024-мя импульсами на оборот. Тахогенератор постоянного тока в этом случае не подходит по требованиям точности.

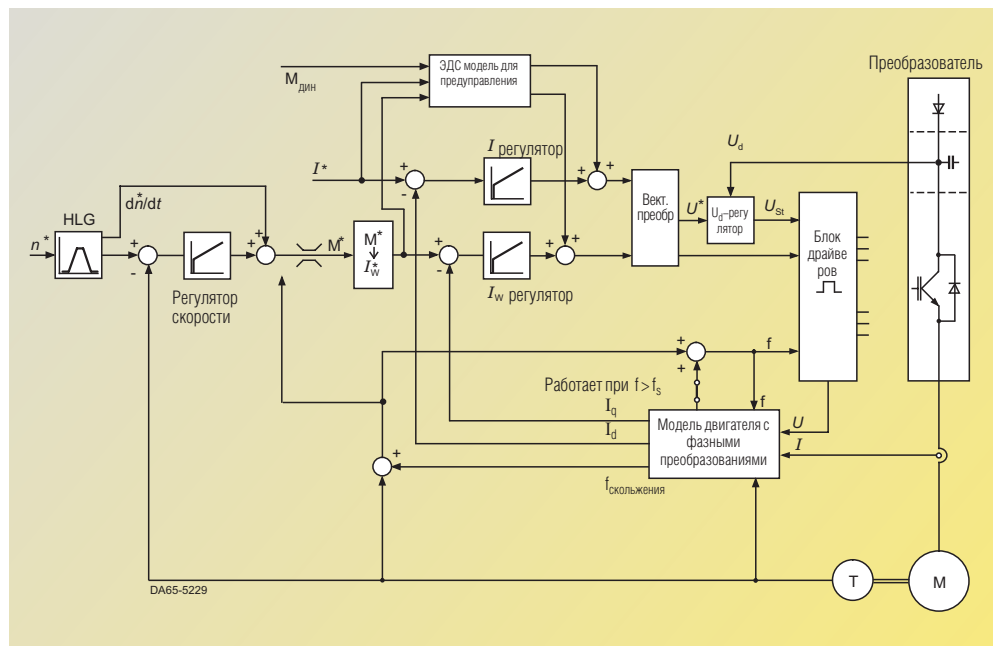


Рис. 6/26
Структура замкнутая по реальной скорости: векторное управление с датчиком скорости.

Векторное управление моментом с датчиком скорости.

Для однодвигательных асинхронных приводов с повышенными требованиями к динамике, в случае если необходимо поддерживать постоянный момент на валу двигателя, например привода моталок, система приводов ведущий-ведомый, системы пегулирования натяжения.

Как и для структуры с регулированием скорости здесь необходим импульсный датчик, обычно инкрементальный датчик 1024 метки или больше. Тахогенератор не подходит по точности измерений.

Управление без тахометра и с ним

Очень часто возникает один вопрос, нужен ли в данном случае датчик скорости или нет? Здесь приводятся советы которые могут помочь с выбором:

Датчик скорости необходим если

- необходима наивысшая точность регулирования скорости,
- необходимо удовлетворить повышенным требованиям к динамике,
- требуется управление моментом в диапазоне >1:10
- требуется точное управление моментом при скорости меньше 10% от номинальной скорости двигателя.

SIMOVERT MASTERDRIVES Vector Control

Техническая информация

Замкнутая и разомкнутая структуры векторного управления

Шкафное исполнение



Компактное и встраиваемое исполнение



Возможности управления

Максимальные выходные частоты указаны в таблице. Номинальная частота двигателя должна быть не меньше 8 Гц. Таким образом могут использоваться следующие двигатели:

- Стандартные двигатели на 50Гц и 60Гц, а так же
 - с так называемой “характеристикой 87Гц” (переключение обмоток со звезды на треугольник)
 - с так называемой “характеристикой 29Гц”
- (переключение обмоток с треугольника на звезду)
- Двигатели 1PH7/1PL6
- SIMOSYN двигатели 1FU и индукторные двигатели 1FP.

Питающее напряжение	Выходная мощность	Максимальная выходная частота преобразователя	Максимальная выходная частота преобразователя при постоянном потоке	Максимальная выходная частота преобразователя в области ослабления поля	Максимальная выходная частота преобразователя при постоянном потоке	Максимальная выходная частота преобразователя в области ослабления поля	
		U/f-текстиль	U/f-характеристика	U/f-характеристика	Векторное управление	Векторное управление	
3 AC от 200 до 230 В	от 2,2 до 22 кВт	500 Гц	200 Гц	300 Гц или $5 \cdot f_{н. \text{двиг}}$	200 Гц	300 Гц или $5 \cdot f_{н. \text{двиг}}$	
3 AC от 380 до 480 В	от 2,2 до 200 кВт от 250 до 1300 кВт	500 Гц 300 Гц				300 Гц или $5 \cdot f_{н. \text{двиг}}$	300 Гц или $5 \cdot f_{н. \text{двиг}}$ 250 Гц или $5 \cdot f_{н. \text{двиг}}$
3 AC от 500 до 600 В	от 2,2 до 11 кВт от 18,5 до 160 кВт от 200 до 1700 кВт	500 Гц 300 Гц 300 Гц				300 Гц или $5 \cdot f_{н. \text{двиг}}$ 300 Гц или $5 \cdot f_{н. \text{двиг}}$ 250 Гц или $5 \cdot f_{н. \text{двиг}}$	
3 AC от 660 до 690 В	от 55 до 200 кВт от 250 до 2300 кВт	300 Гц 300 Гц				300 Гц или $5 \cdot f_{н. \text{двиг}}$ 250 Гц или $5 \cdot f_{н. \text{двиг}}$	

Точности поддержания скорости и момента

Режим управления	U/f-характеристика	U/f-текстиль	Управление частотой	Управление скоростью	Управление моментом
Точность цифрового задания	0,001 Гц, 31 бит + знак				0,1 %, 15 бит + знак
Точность аналогового задания	$f_{\text{max}}/2048$				
Внутренняя точность обработки частоты	0,001 Гц, 31 бит + знак				
Точность по частоте		0,001 Гц			
Точность по скорости ⁴⁾ при $p > 10 \%$ при $p < 5 \%$ при ослаблении потока	$0,2 \cdot f_{\text{скольжения}}^{1)}$ $f_{\text{скольжения}}^{1)}$		$0,1 \cdot f_{\text{скольжения}}^{2)}$ $f_{\text{скольжения}} / f_{\text{пвх}} \cdot f_{\text{н}} \cdot f_{\text{скольжения}} / 10$	0,0005 % ³⁾ 0,001 % ³⁾ 0,001 % ³⁾	
Постоянная времени контура регулирования скорости			25 мс для $p > 2 \%$	20 мс	
Стабильность поддержания частоты		0,005 %			
Линейность момента					< 1 %
Точность поддержания момента при постоянном потоке при ослаблении потока			< 2,5 % для $p > 5 \%$ < 5 %	< 2,5 % для $p > 1 \%$ < 5 %	< 2,5 % для $p > 1 \%$ < 5 %
Постоянная времени контура регулирования момента			примерно 5 мс для $p > 10 \%$	примерно 5 мс	примерно 5 мс
Пulsации момента			< 2 %	< 2 %	< 2 %

Примечание:

Проценты указаны относительно номинальной скорости или номинального момента соответствующего двигателя.

1) Эти величины рассчитаны без тахометра. Если используется тахометр, то величины берутся из колонки “управление скоростью” для статического режима. При использовании аналогового тахометра учитывается так же и его точность.

2) частоты скольжения для стандартных двигателей: 6 % для 1 кВт, 3 % для 10 кВт, 2 % для 30 кВт, 1 % для 100 кВт, 0,5 % для > 500 кВт. Таким образом для двигателей на мощность 30кВт и выше, точность поддержания скорости $\leq 0,3 \%$.

3) Эти величины рассчитаны при использовании датчика с 1024-я метками на оборот

4) Эти величины рассчитаны в течение времени порядка 10 с.



**Компактное и
встраиваемое
исполнение**



SIMOVERT MASTERDRIVES Vector Control

Техническая информация

**Шкафное
исполнение**

**Замкнутая и разомкнутая структуры
векторного управления**

Обработка сигналов с импульсного датчика на плате CUVC

С помощью блока SIMOVERT MASTERDRIVES Vector Control можно использовать импульсный датчик без каких-либо дополнительных плат. Для этого на CUVC существует специальный клеммный разъем (см. так же параграф "управляющие и силовые клеммы" стр. 6/28).

Клемма	
X103:23	Опорный потенциал для импульсного датчика
X103:24	Дорожка A
X103:25	Дорожка B
X103:26	Нулевая дорожка (в настоящее время не обрабатывается)
X103:27	Вход для контроля датчика
X103:28	+15 В/190 мА, питание импульсного датчика

Импульсный датчик должен обладать следующими характеристиками:

- НТЛ датчик с двумя дорожками смещенными на 90
- напряжение питания $U = 11 В$ до 30 В
- возможно наличие нулевой и контрольной дорожки
- НТЛ уровень: $H = 8 В, L \leq 3 В$
- входной ток: приблизительно 3,5 мА при 15 В
- разрешающая способность: от 60 до 10000 импульсов на оборот
- максимальная частота импульсов: $f_{max} = 400 кГц$

Входы платы управления имеют питание 15В для датчика и негрузочную способность 190мА.

Если используется датчик с плавающим потенциалом или инвертированной сигнальной дорожкой при длине кабеля больше 150м необходимо использовать дополнительную плату DTI (смотри "дополнительные электронные опции", стр 6/73). Эта плата так же необходима если используется датчик с уровнем TTL 5 В.

Функции программного обеспечения

В стандартную прошивку платы управления включены следующие функции:

Наборы параметров VICO (стандартная и резервная настройки)

Логически объединяют функции управления (функции управления и задания величин). Другими словами они позволяют переключаться, например между ручным и автоматическим управлением, между различными источниками задания рабочей точки (панель управления, фиксированные рабочие точки, клеммный разъем).

Ввод задания

Можно использовать сумму основного и дополнительных заданий. Задание может быть как внутренним так и внешним. Внутренними могут служить фиксированные настройки, моторпотенциометр или задание рывка, внешними служат аналоговый вход, последовательный интерфейс или дополнительная плата. Внутренние источники могут переключаться между собой с помощью команд управления с любого интерфейса.

Наборы функциональных параметров FDS (наборы заданий SDS)

Функции управления включают в себя 4 различных настройки каналов задания которые могут переключаться между собой. Эти наборы включают в себя, например, 4 фиксированные точки, фильтр резонансных частот, ограничители мин. и макс. значений, настройки задатчика интенсивности. Это позволяет адаптировать функции управления к различным техническим требованиям. К примеру задатчик интенсивности позволяет задавать отдельно скорости резгона и торможения, начальную и конечную S-образность.

Технологический контроллер

Т.е. для регулирования давления, выходной мощности и т.д.

Набор данных двигателя (MDS)

Эта функция включает в себя 4 набора данных двигателя, таким образом параметры управления для разомкнутых и замкнутых структур могут быть сохранены и восстановлены при подключении соответствующего двигателя. До четырех различных двигателей могут управляться от преобразователя, даже с различными типами управления. Когда состояние преобразователя меняется на "Готовность", значит все параметры управления адаптированы к новому двигателю.

Идентификация двигателя.

Параметры разомкнутых и замкнутых систем настраиваются по время параметризации преобразователя и двигателя. Вслед за этим происходит измерение без нагрузки оптимизирует параметры на основе измеренных данных. Эта функция позволяет настроить преобразователь быстро и без проблем.

Ud max регулятор

Этот регулятор изменяет частоту преобразователя если напряжение на звене постоянного тока слишком велико. Таким образом если время остановки двигателя задано слишком маленьким, преобразователь не высветит ошибка, а просто увеличит время остановки до безопасной величины.

Автоматический перезапуск (WEA)

Включает преобразователь после возвращения питания на силовые цепи, если перед этим питание неожиданно пропало. Ограничений по времени нет.

Кинетическое буферирование (KIP)

Компенсирует просадку напряжения в звене постоянного тока до тех пор пока хватает запасенной кинетической энергии двигателя.

Перезапуск на ходу

Позволяет SIMOVERT MASTERDRIVES Vector Control подключать к вращающемуся двигателю.

Торможение постоянным током

Позволяет иногда тормозить двигатель без использования тормозного резистора и блока рекуперации. Начало торможения может быть задано в любом месте тормозной характеристики задатчика интенсивности.

Синхронизация преобразователь-преобразователь

Позволяет переключать двигатель или группу двигателей с одного преобразователя на другой. Перекрытие осуществляется с помощью дросселя. Для этой цели так же необходимо использовать плату TSU.

Подключение датчика температуры двигателя

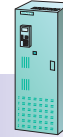
Датчик КТУ84 для предупреждений и отключений или термистор для предупреждений и отключений.

Тактовый генератор

С треугольной формой импульса, регулируемым шагом и синхронизированным входом и выходом для откатных механизмов в текстильной промышленности.

Управление тормозом

Позволяет управлять встроенным в двигатель тормозом, или внешним тормозом. Можно задавать такие параметры как пороговые значения, задержки на включение и отключение тормоза.



Свободные функциональные блоки и VICO система

В программном обеспечении платы управления предусмотрены блоки которые могут быть за программированы пользователем с помощью VICO системы. Таким образом увеличивается адаптивность преобразователя к требованиям пользователя.

Информация между блоками передается с помощью коннекторов которые функционируют точно так же как и в канале основного задания на скорость, или бинекторы, по сути являющиеся теми же коннекторами, но для передачи логических сигналов. VICO система = система БИнекторов и КОнекторов.

В качестве свободных блоков доступны следующие функции (с поправкой на время вычислений блока):

- Блоки общего назначения
- Фиксированные задания
- Блоки индикации
- Преобразовательные блоки
- Диагностические блоки

• Арифметические и управляющие блоки

Сумматоры, умножители, делители, генераторы абсолютного значения, фильтры, инверторы знака, ограничители, сигнализаторы предельных значений, выбор минимума и максимума, таймеры, элементы памяти, произвольные характеристики.

• Логические блоки

элемент И
элемент ИЛИ
элемент ИСКЛЮЧАЮЩЕ ИЛИ
элемент НЕ
элемент И-НЕ
RS-триггер
D-триггер
таймеры, генераторы импульсов

• Сложные блоки

Задатчик интенсивности, программный счетчик, ПИД регулятор
Генератор колебаний
Управление тормозом

Примечание

Смотри руководство для точного списка доступных блоков и их описания.

Безопасный СТОП

Функция "Безопасный СТОП" для SIMOVERT MASTERDRIVES это обеспечение "отсутствия неожиданных включений" в соответствии с EN60 204-1 параграф 5.4. Вместе со внешними целями функция "Безопасный СТОП" для SIMOVERT MASTERDRIVE была сертифицирована профессиональной ассоциацией в соответствии с EN 954-1 Категория Безопасности 3. Благодаря этой функции можно обойтись без контактора на стороне двигателя.

Функция "безопасный СТОП" не позволяет неожиданно пуститься двигателю из состояния покоя. Функция "безопасный СТОП" включается только когда двигатель стоит, потому что иначе преобразователь теряет возможность торможения двигателя.

Функция "безопасный СТОП" интегрирована в компактные инверторы на 510В до 650В и 675В до 810В, а так же доступна для встраиваемых блоков (преобразователей и инверторов) как опция К80.

питания оптопар и тем самым запрета управляющих импульсов на силовые ключи.

NC контакт (контрольный контакт) используется для информирования внешней системы управления о состоянии исполнительного реле. Контрольный контакт необходимо использовать всегда, например как на рис. 6/28 для непосредственного управления вторичной отключающей цепью. Если NO контакт исполнительного реле приварился, то контрольный контакт отключит контактор К2.

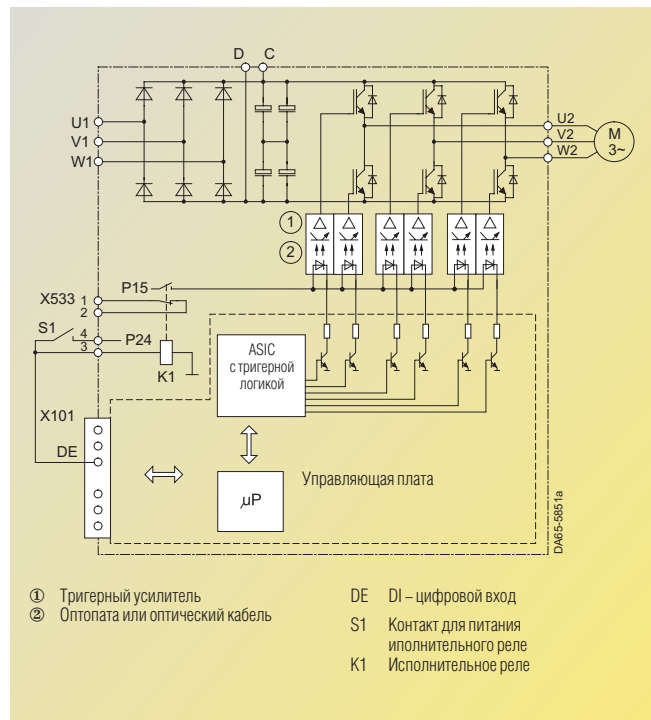


Рис. 6/27
Основные цепи функции "Безопасный СТОП"
(назначение клемм применительно к опции К80 для встраиваемого исполнения)

Способ функционирования

Исполнительное реле питается через контакт S1 и использует свой NO контакт для блокировки



Компактное и
встраиваемое
исполнение



SIMOVERT MASTERDRIVES Vector Control

Техническая информация

Замкнутая и разомкнутая структуры
векторного управления

Шкафное
исполнение

Безопасный СТОП (продолжение)

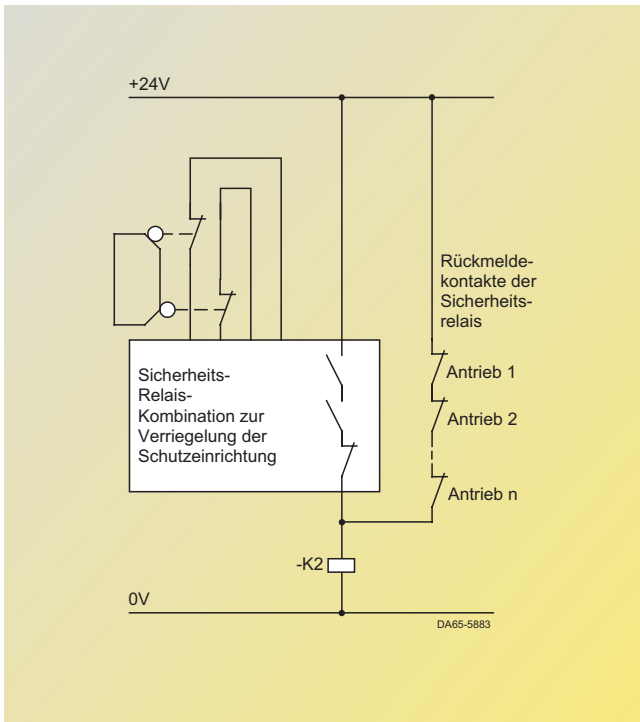


Рис. 6/28
Непосредственное управление контактором K2 с помощью контрольного контакта исполнительного реле

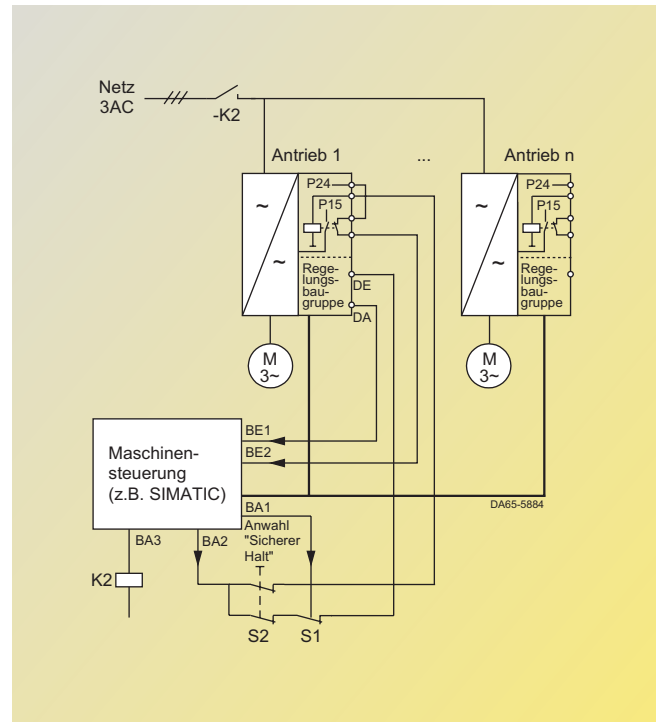


Рис. 6/29
Тестирование цепей отключения с помощью внешнего блока управления

Совместно с системой управления (например SIMATIC) можно тестировать цепи отключения преобразователя или инвертора и в случае ошибки отключить контактор K2. Система управления включает "Безопасный СТОП" с помощью В02, и наблюдает реакцию исполнительного реле с помощью В12. Затем В02 переходит в рабочий режим и реакция платы управления проверяется с помощью В01 и S1. При включении "Безопасный СТОП" плата управления должна выдать сигнал "ВЫКЛ.2". Если реакция платы управления не совпадает с запрограммированной, система управления генерирует сигнал ошибки и отключает основной контактор K2. Цепь отключения может так же протестироваться с помощью последовательного интерфейса, например PROFIBUS-DP.

Схема изображенная на рис. 6/29 подразумевает, что отключающие цепи тестируются через одинаковые промежутки времени и перед каждым включением (например каждые 8 часов).

При срабатывании "Безопасный СТОП" не происходит электрического изолирования от питающей сети, таким образом эта функция не защищает от поражения электрическим током.

Обеспечение безопасности

При проведении ремонтных или проверочных работ на двигателе или преобразователе необходимо электрически изолировать весь привод с помощью главного контактора (EN 60 204/5.3).

В случае асинхронного двигателя возможно вращение даже при возникновении нескольких ошибок.

В случае применения синхронных двигателей, например 1FT6, 1FK6, необходимо помнить, что возможно остаточное вращение ротора при возникновении 2 ошибок, в некоторых ситуациях.

Например: Одновременный выход из строя двух IGBT ключей, одного с положительной стороны моста, другого в отрицательной.

Остаточное вращение:

$$\max \frac{360}{\text{Polzahl des Motors}}$$

т.е.: для 1FT6, 6 полюсов
 $\alpha = 60^\circ$

Для предотвращения негативного последствия остаточного вращения необходимо предусмотреть меры защиты.

Преимущества:
Нет необходимости для этих целей использовать контактор со стороны двигателя.

Внимание!
Когда активирована функция "Безопасный СТОП" остается опасное напряжение на клеммах двигателя вследствие схемы инвертора.

SIMOVER MASTERDRIVES Vector Control

Техническая информация



Компактное и встраиваемое исполнение



Клеммы управления

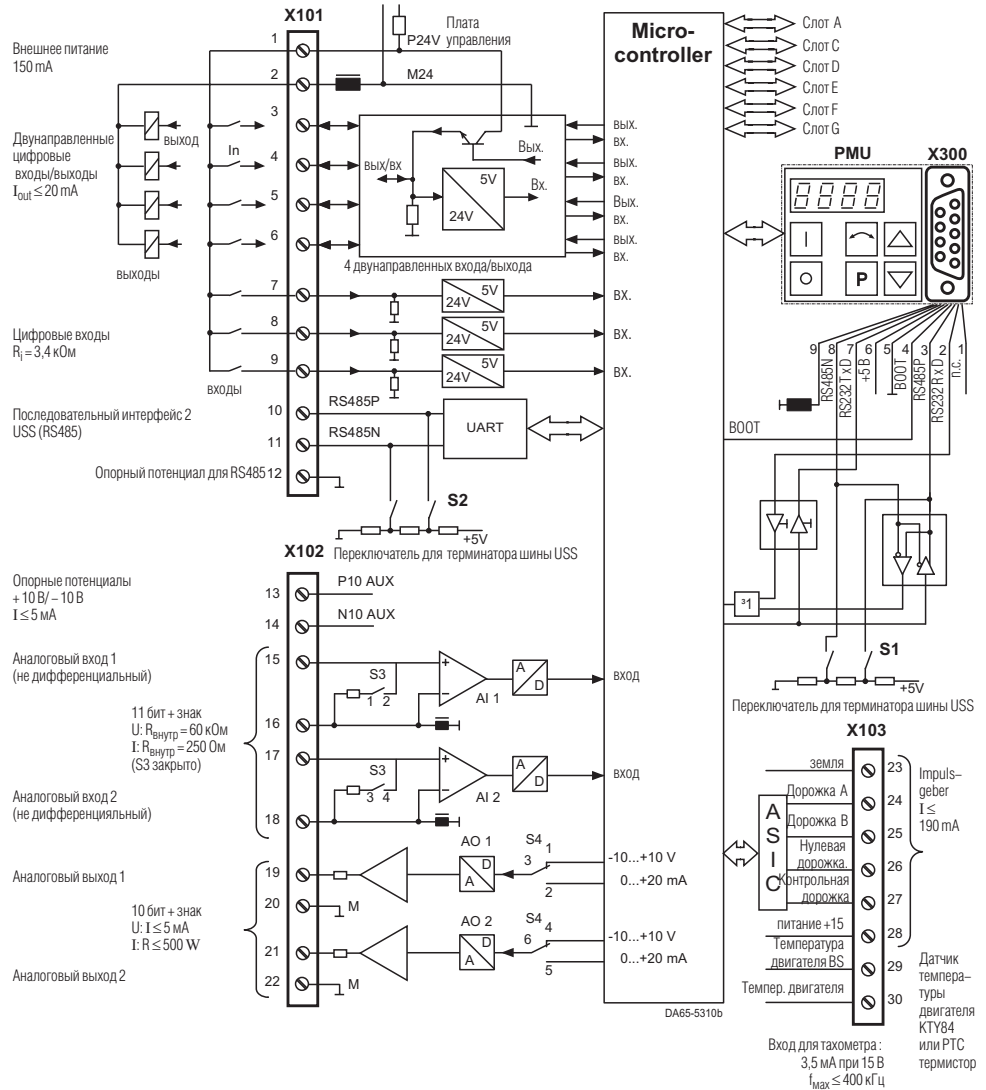
Шкафное исполнение

Клеммы разъемы платы управления CUVC (Vector Control)

Применяется для: SIMOVERT MASTERDRIVES преобразователей и инверторов

Заказной номер CUVC: 6SE7090-0XX84-0AB0

Розетки для клеммных разъемов: Заказной номер: 6SY7000-0AD27 (для X101 до X103)



Примечание

Уровни аналогового входа, программируются:
 -10 В до +10 В
 0 В до +10 В
 0 мА до 20 мА
 4 мА до 20 мА
 -20 мА до +20 мА

Аналоговый выход:
 диапазон выходных токов (S4: 2; 3, S4: 5; 6) 0 мА (4 мА) до 20 мА, относительно к максимальной величине выводимого параметра: т.е. момент двигателя -200 % $M_{дв}$ до +200 % $M_{дв}$ соответствуют 0 мА до 20 мА.

Рис. 6/30



Компактное и
встраиваемое
исполнение



SIMOVERT MASTERDRIVES Vector Control Техническая информация

Шкафное
исполнение

Клеммы управления

Назначение клемм управления по умолчанию

а) Заводские настройки (без
быстрой параметризации)

Команды управления (отдельные биты слова управления) и сигналы состояния (отдельные биты слова состояния) назначены на свои источники управления (панель оператора, клеммный разъем, последовательный интерфейс) с помощью системы BICO. Два набора BICO обеспечивают переключение команд управления на различные источники. Заводская настройка обеспечивает управление:

- BICO 1 – управление с PMU или с OP1S в качестве опции.
- BICO 2 – управление с клеммного разъема

Переключение между первым и вторым набором параметров соответствует описанному выше переключения Основная/Резервная настройки. Приведенные таблицы показывают настройки клеммных разъемов для BICO 2. Это применимо для компактных, встраиваемых и шкафных исполнений (без внешних клеммных разъемов).

Примечание: цифровые выходы на плате управления CUVC, это совместимые с SIMATIC'ом транзисторные выходы, а не плавающие релейные контакты.

Задание скорости в заводских настройках задается от панели оператора (кнопки вверх, вниз) или от фиксированных значений которые можно менять с панели оператора.

Если источником задания является аналоговый вход 1, клеммный разъем X102: 15/16, то необходимо установить следующие параметры:

P443 источник главного задания
K0011

P444 множитель главного задания

Клемма	Номер	Название	Заводская настройка	Комментарий
Клеммный разъем управления на плате CUVC в соответствии с заводскими настройками Для компактного и встраиваемого исполнения, с PMU или OP1S				
X101	1	P24		
	2	земля с дросселем		
	3	Двоичный вход/выход 1	Ошибка	Параметризован как выход
	4	Двоичный вход/выход 2	Работа	Параметризован как выход
	5	Двоичный вход/выход 3	Изменение набора BICO	Панель оператора/Клеммный разъем
	6	Двоичный вход/выход 4	пусто	
	7	Двоичный вход 5	Подтверждение	
	8	Двоичный вход 6	ВЫКЛ. 2	
	9	Двоичный вход 7	вкл/выкл 1	
	10	RS485 P		Последовательный интерфейс
	11	RS485 N		SST2
	12	RS485 M		
X102	13	P10		
	14	N10		
	15	Аналоговый вход 1	пусто	
	16	Земля аналоговая 1		
	17	Аналоговый вход 2	пусто	
	18	Земля аналоговая 2		
	19	Аналоговый выход 1	Реальная скорость	
	20	Земля аналоговая 1		
	21	Аналоговый выход 2	пусто	
	22	Земля аналоговая 2		

Клемма	Номер	Название	Заводская настройка	Комментарий
Клеммный разъем управления на плате CUVC в соответствии с заводскими настройками Для шкафного исполнения без внешних клеммных разъемов, с PMU oder OP1S				
X101	1	P24		
	2	земля с дросселем		
	3	Двоичный вход/выход 1	Подтверждение	Параметризован как выход
	4	Двоичный вход/выход 2	Изменение набора BICO	Панель оператора/Клеммный разъем
	5	Двоичный вход/выход 3	Ошибка	
	6	Двоичный вход/выход 4	пусто	Зарезервирован под опции
	7	Двоичный вход 5	Внешняя ошибка	
	8	Двоичный вход 6	Внешнее предупреждение	
	9	Двоичный вход 7	вкл/выкл 1	
	10	RS485 P		Последовательный интерфейс
	11	RS485 N		SST2
	12	RS485 M		
X102	13	P10		
	14	N10		
	15	Аналоговый вход 1	пусто	
	16	Земля аналоговая 1		
	17	Аналоговый вход 2	пусто	
	18	Земля аналоговая 2		
	19	Аналоговый выход 1	Реальная скорость	
	20	Земля аналоговая 1		
	21	Аналоговый выход 2	пусто	
	22	Земля аналоговая 2		

SIMOVERT MASTERDRIVES Vector Control

Техническая информация



Компактное и
встраиваемое
исполнение



Клеммы управления

Шкафное
исполнение

Клеммные разъемы платы управления CUVC (Vector Control)

Назначение клемм управления по умолчанию (продолжение)

b) Назначение клемм после быстрой параметризации

При быстрой параметризации назначения клемм могут быть выбраны отличными от заводской настройки с помощью параметра P368:

При помощи этой настройки в общей сумме 4 различных рабочих точки (основного задания скорости или момента) могут быть выбраны изменяя значения клемм 5 и 6.

Клемма	Номер	Название	Заводская настройка	Комментарий
Клеммный разъем управления на CUVC после быстрой параметризации P368 = 1: „аналоговый вход и клеммный разъем“				
X101	1	P24 (+24V)		
	2	земля с дросселем		
	3	Двоичный вход/выход 1	Ошибка	
	4	Двоичный вход/выход 2	Работа	
	5	Двоичный вход/выход 3	Предупреждение	
	6	Двоичный вход/выход 4	пусто	Зарезервировано для опций
	7	Двоичный вход 5	Подтверждение	
	8	Двоичный вход 6	ВЫКЛ 2	
	9	Двоичный вход 7	вкл/выкл 1	
	10	RS485 P		Последовательный интерфейс
	11	RS485 N		SST2
	12	RS485 M		
X102	13	P10 (+10V)		
	14	N10 (-10V)		
	15	Аналоговый вход 1	Задание скорости	
	16	Земля аналоговая 1		
	17	Аналоговый вход 2	Задание момента при управлении моментом	
	18	Земля аналоговая 2		
	19	Аналоговый выход 1	Реальная скорость	
	20	Земля аналоговая 1		
	21	Аналоговый выход 2	пусто	
	22	Земля аналоговая 2		

Клемма	Номер	Название	Заводская настройка	Комментарий
Клеммный разъем управления на CUVC после быстрой параметризации P368 = 2: „фиксированное задание и клеммный разъем“				
X101	1	P24		
	2	земля с дросселем		
	3	Двоичный вход/выход 1	Ошибка	
	4	Двоичный вход/выход 2	Работа	
	5	Двоичный вход/выход 3	ФЗад бит 0	
	6	Двоичный вход/выход 4	ФЗад бит 1	
	7	Двоичный вход 5	Подтверждение	
	8	Двоичный вход 6	ВЫКЛ 2	
	9	Двоичный вход 7	вкл/выкл 1	
	10	RS485 P		Последовательный интерфейс
	11	RS485 N		SST2
	12	RS485 M		
X102	13	P10		
	14	N10		
	15	Аналоговый вход 1	пусто	
	16	Земля аналоговая 1		
	17	Аналоговый вход 2	пусто	
	18	Земля аналоговая 2		
	19	Аналоговый выход 1	Реальная скорость	
	20	Земля аналоговая 1		
	21	Аналоговый выход 2	пусто	
	22	Земля аналоговая 2		

SIMOVERT MASTERDRIVES Vector Control

Техническая информация



Компактное и
встраиваемое
исполнение



Клеммы управления

Шкафное
исполнение

Клеммы разъемы платы управления CUVC (Vector Control)

Назначение клемм управления по умолчанию (продолжение)

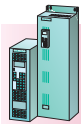
b) Назначение клемм после быстрой параметризации

При быстрой параметризации назначения клемм могут быть выбраны отличными от заводской настройки с помощью параметра P368:

При помощи этой настройки в общей сумме 4 различных рабочих точки (основного задания скорости или момента) могут быть выбраны изменяя значения клемм 5 и 6.

Клемма	Номер	Название	Заводская настройка	Комментарий
Клеммный разъем управления на CUVC после быстрой параметризации P368 = 1: „аналоговый вход и клеммный разъем“				
X101	1	P24 (+24V)		
	2	земля с дросселем		
	3	Двоичный вход/выход 1	Ошибка	
	4	Двоичный вход/выход 2	Работа	
	5	Двоичный вход/выход 3	Предупреждение	
	6	Двоичный вход/выход 4	пусто	Зарезервировано для опций
	7	Двоичный вход 5	Подтверждение	
	8	Двоичный вход 6	ВЫКЛ 2	
	9	Двоичный вход 7	вкл/выкл 1	
	10	RS485 P		Последовательный интерфейс
	11	RS485 N		SST2
	12	RS485 M		
X102	13	P10 (+10V)		
	14	N10 (-10V)		
	15	Аналоговый вход 1	Задание скорости	
	16	Земля аналоговая 1		
	17	Аналоговый вход 2	Задание момента при управлении моментом	
	18	Земля аналоговая 2		
	19	Аналоговый выход 1	Реальная скорость	
	20	Земля аналоговая 1		
	21	Аналоговый выход 2	пусто	
	22	Земля аналоговая 2		

Клемма	Номер	Название	Заводская настройка	Комментарий
Клеммный разъем управления на CUVC после быстрой параметризации P368 = 2: „фиксированное задание и клеммный разъем“				
X101	1	P24		
	2	земля с дросселем		
	3	Двоичный вход/выход 1	Ошибка	
	4	Двоичный вход/выход 2	Работа	
	5	Двоичный вход/выход 3	ФЗад бит 0	
	6	Двоичный вход/выход 4	ФЗад бит 1	
	7	Двоичный вход 5	Подтверждение	
	8	Двоичный вход 6	ВЫКЛ 2	
	9	Двоичный вход 7	вкл/выкл 1	
	10	RS485 P		Последовательный интерфейс
	11	RS485 N		SST2
	12	RS485 M		
X102	13	P10		
	14	N10		
	15	Аналоговый вход 1	пусто	
	16	Земля аналоговая 1		
	17	Аналоговый вход 2	пусто	
	18	Земля аналоговая 2		
	19	Аналоговый выход 1	Реальная скорость	
	20	Земля аналоговая 1		
	21	Аналоговый выход 2	пусто	
	22	Земля аналоговая 2		



Компактное и
встраиваемое
исполнение



SIMOVERT MASTERDRIVES Vector Control

Техническая информация

Шкафное
исполнение

Клеммы управления

Клемма	Номер	Название	Заводская настройка	Комментарии
Клеммный разъем управления на CUVC после быстрой параметризации				
R368 = 3: „моторпотенциометр и клеммный разъем“				
X101	1	P24 (+24В)		
	2	земля с дросселем		
	3	Двоичный вход/выход 1	Ошибка	
	4	Двоичный вход/выход 2	Работа	
	5	Двоичный вход/выход 3	Моторпотенциометр вверх	
	6	Двоичный вход/выход 4	Моторпотенциометр вниз	
	7	Двоичный вход 5	Подтверждение	
	8	Двоичный вход 6	ВЫКЛ2	
	9	Двоичный вход 7	вкл/выкл 1	
	10	RS 485 P		Последовательный интерфейс
	11	RS 485 N		SST2
	12	RS 485 M		
X102	13	P10 (+10В)		
	14	N10 (-10В)		
	15	Аналоговый вход 1	пусто	
	16	Земля аналоговая 1		
	17	Аналоговый вход 2	пусто	
	18	Земля аналоговая 2		
	19	Аналоговый выход 1	Реальная скорость	
	20	Земля аналоговая 1		
	21	Аналоговый выход 2	пусто	
	22	Земля аналоговая 2		

SIMOVERT MASTERDRIVES Vector Control

Техническая информация



Компактное и встраиваемое исполнение



Клеммы управления

Шкафное исполнение

Клеммный разъем на плате управления CUR (блоки выпрямления и выпрямления/рекуперации)

Применение:
SIMOVERT MASTERDRIVES блоки выпрямления и выпрямления/рекуперации на номинальные токи $\geq 774A$
заказной номер CUR:
6SE7090-0XX85-1DA0

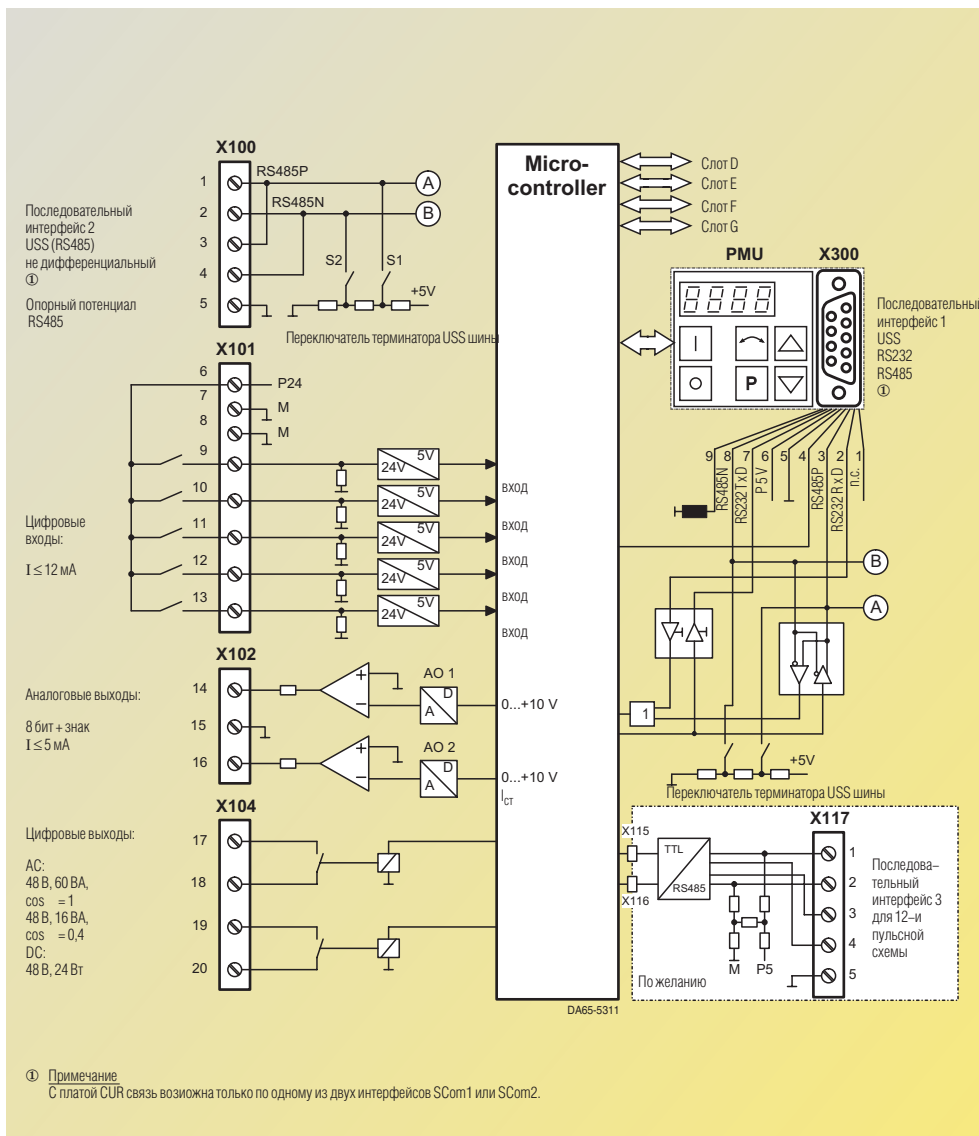


Рис 6/31



Компактное и
встраиваемое
исполнение



SIMOVERT MASTERDRIVES Vector Control Техническая информация

Шкафное
исполнение

Клеммы управления

Клеммный разъем на плате управления CUSA (AFE инвертор)

Применение:
SIMOVERT MASTERDRIVES
шкафного исполнения, блоки
независимого
выпрямления/рекуперации AFE
Заказной номер платы управления
CUSA: 6SE7090-0XXB4-0BJ0
Штекер для клеммного разъема:
Заказной номер: 6SY7000-0AC50
(штекеры от X100 до X102)

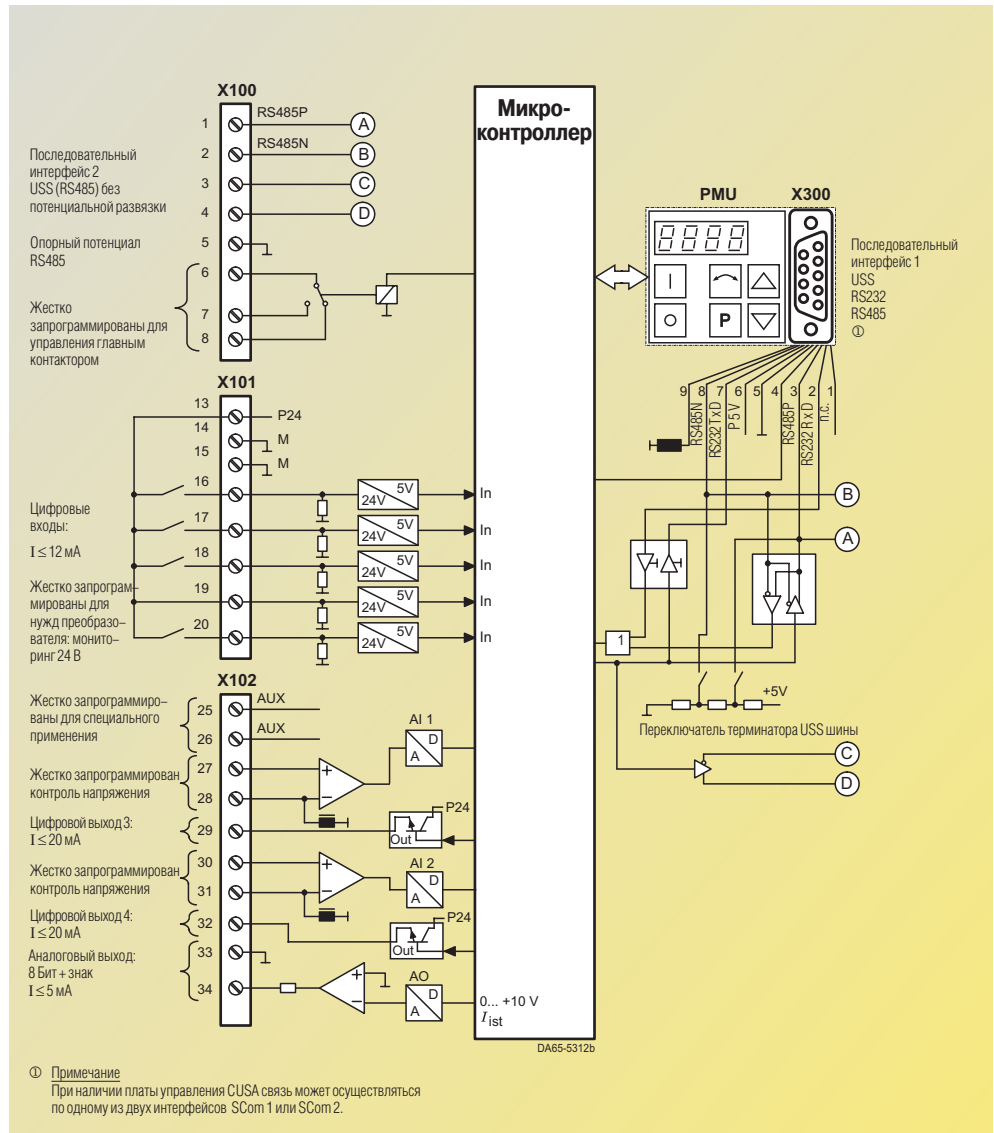


Рис. 6/32

SIMOVERT MASTERDRIVES Vector Control

Техническая информация

Клеммы управления

Клеммный разъем X9

Клеммный разъем X9 служит для интерфейса между управляющей электроникой и силовой частью. Нулевой потенциал электроники заземляется внутри блока.

Назначение клемм разъема X9:

Дополнительный источник питания 24 В DC (для всех блоков)

Дополнительный источник питания необходим, когда преобразователь SIMOVERT MASTERDRIVES управляет своим главным контактором с помощью плат CUVC/CUR/CUSA.

Дополнительный источник питания должен удовлетворять стандарту PELV (Защитное очень низкое напряжение).

Также дополнительный источник питания обеспечивает питание электроники и связь с системой автоматизации при выключении силового питания.

Диапазон напряжения от 20 В до 30 В DC

Если реле безопасности функции „Безопасный стоп“ управляется от клемм X9: 5 или X533: 4, напряжение дополнительного

источника питания должно быть в диапазоне от 22 В до 30 В DC.

Значение потребляемого тока, определенное в Главе 3 Данные для выбора и заказа, в графе „Дополнительное питание DC 24 В, Стандартная версия при 20 В“, определяет требуемый ток для управления электроникой и эмуляции силовой части. Значение, определенное в графе „DC 24 В, Максимальная версия при 20 В“ обеспечивает питание электроники и эмуляцию силовой части при наихудших условиях (подключение к корзине электроники большого количества устройств). Таблица снизу показывает требования по дополнительному питанию опциональных плат, а также снижение потребления дополнительного питания для инверторов или при не использовании функции „эмуляция силовой части“.

Требуемое внешнее питание блоков

Использование Требования по току DC 24 В:
Размер от А до D E F G K, L M, Q

Значения токов, см. Технические данные, Глава 3 Стандартная версия при 20 В

Без эмуляции	-200 mA	-240 mA	-350 mA	-600 mA	-850 mA	-1600 mA
Инвертор	-100 mA					
Электронные опции						
SCB1	+ 50 mA					
SCB2	+150 mA					
SLB	+190 mA					
CBP	+190 mA					
CBC	+160 mA					
EB1	+135 mA					
EB2	+135 mA					
SBP	+250 mA					
TSY без датчика	+155 mA					
T100+ (BIN+VOUТ)	370 mA + 180 mA					
T300 без датчика	+695 mA					
Датчик 1XP8001-1	$I_0/I_{\text{макс}}$: +95 mA/190 mA					

Управление главным контактором (для всех блоков)

Все преобразователи SIMOVERT MASTERDRIVES Vector Control имеют настраиваемый цифровой

выход, который предварительно настроен для управления внешним главным контактором, посредством команды ВКЛ (ON) в SIMOVERT MASTERDRIVES. Необходимое условие: наличие внешнего источника питания 24В.

Шкафное исполнение



Компактное и встраиваемое исполнение



Разные версии клеммного разъема X9

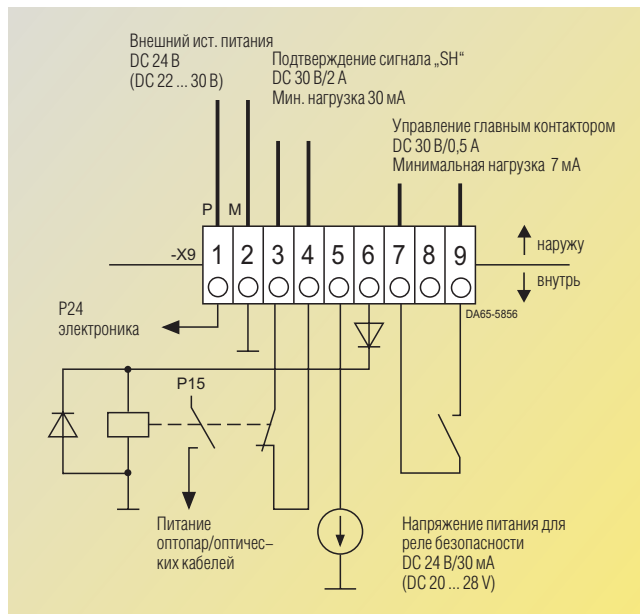


Рис. 6/33 Клеммный разъем X9 для инверторов компактного исполнения (размеры от А до D) с функцией „Безопасный СТОП“

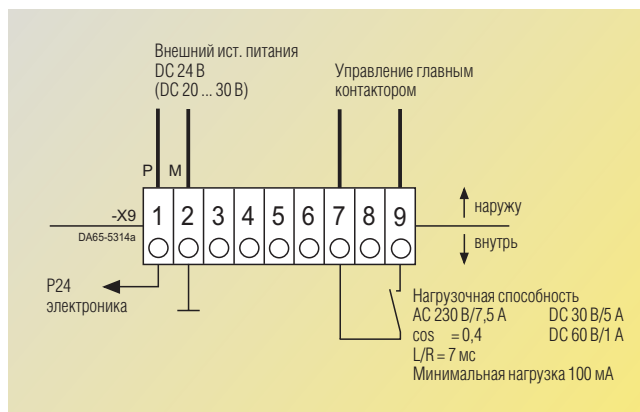


Рис. 6/34 Клеммный разъем X9 для преобразователей компактного исполнения (размеры от А до D)

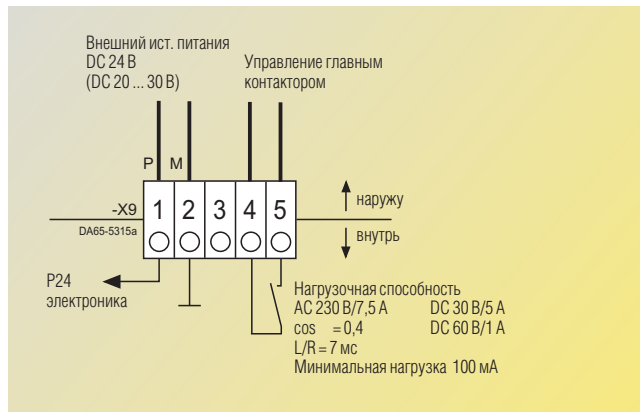


Рис. 6/35 Клеммный разъем X9 для преобразователей и инверторов встраиваемого исполнения (размеры от А до D) для напряжения питания 3 AC от 200 В до 230 В и DC от 270 В до 310 В



**Компактное и
встраиваемое
исполнение**



SIMOVERT MASTERDRIVES Vector Control

Техническая информация

**Шкафное
исполнение**

Электромагнитная совместимость (ЭМС)

ЭМС означает электромагнитную совместимость и, согласно определению, означает „способность устройства удовлетворительно работать в электромагнитных полях, без излучения электромагнитных помех, которые бы помешали работе окружающего оборудования“. Для обеспечения этого, приборы, соответствующие стандартам ЭМС с одной стороны должны иметь высокую помехозащищенность и, с другой стороны, их собственное излучение должно быть ограничено до необходимого уровня.

Производственный стандарт EN 61 800-3, относящийся к “приводам с изменяемой частотой вращения” описывает требования к жилому и промышленному сектору.

Защищенность

Блоки удовлетворяют требованиям ЭМС стандарту EN 61 800–3 для промышленного сектора и, соответственно, более низким значением относительно защищенности необходимой в жилом секторе.

Излучение и подавление помех

Если преобразователи используются в жилом секторе, кондуктивная помеха или электромагнитная помеха не должна превышать уровень “В1”.

Жилая зона в этом смысле является соединением, т.е. Питание домов так же подсоединено ко вторичной обмотке трансформатора как и преобразователь.

Правила ЭМС требуют, чтобы промышленные системы целиком были электромагнитно совместимы с их окружением.

Для ограничения помех, должны быть проведены следующие мероприятия:

- Помехоподавляющие фильтры, включая коммутационные дроссели для снижения электромагнитных помех, распространяющихся по кабелям
- Экранирование кабелей, питающих двигатели и сигнальных кабелей для снижения излучаемых электромагнитных помех,
- Соблюдение правил прокладки кабеля.

В системах с блоками MASTER-DRIVES и другими компонентами, например, контакторами, выключателями, блоками наблюдения, блоками автоматизации и т.д., не должно быть излучения помехи во внешние системы, а также не допускается излучение помехи отдельными блоками внутри самой системы. В этом отношении выполняются мероприятия, описанные в Компендиуме, Глава 3 “Инструкции по проектированию приводов в соответствии с правилами ЭМС” (заказной номер Компендиума см. в Главе 5 “Документация и обучение”).

Главные мероприятия следующие:

- Компоненты системы должны располагаться в шкафу, который работает как „клетка Фарадея“.
- Сигнальные кабели и кабели, питающие двигатель должны быть экранированы. Экран должен быть заземлен с обоих концов.
- Сигнальные кабели должны быть пространственно разделены (по меньшей мере 20 см) от силовых кабелей. Если необходимо должны быть предусмотрены защитные пластины.

Более подробное описание мероприятий см. в вышеуказанной инструкции по эксплуатации.

Вид помехи	Уровень помехи	Комментарии
Электростатический разряд	до 12 кВ	
Быстрый переходной режим (Burst)	до 4 кВ	для силовой части
	до 2 кВ	для сигнальных кабелей

SIMOVERT MASTERDRIVES Vector Control

Техническая информация



Шкафное
исполнение

Компактное и
встраиваемое
исполнение



Компоненты системы

Компоненты со стороны питающей сети

Сетевые предохранители

Предохранители серии SITOP 3NE1 обеспечивают одновременную защиту как кабельных линий, так и полупроводниковых приборов. Это приводит к значительному снижению стоимости и времени монтажа.

Назначение и заказные номера см. в Главе 3.

Подробное описание и технические данные предохранителей см. в Каталоге DA 94.1, Заказной номер: E20002–K4094–A111–A2–7600. (Английская версия)

Сетевой коммутационный дроссель

Сетевой коммутационный дроссель снижает гармоники тока, потребляемого из сети ПЧ, которые вырабатывает преобразователь, блок выпрямления и блок выпрямления/рекуперации. Эффект применения дросселя зависит от отношения мощности КЗ питающей сети к мощности привода. Рекомендуемое отношение мощности КЗ питающей сети к мощности привода > 33 : 1:

- Используйте 2% дроссель для преобразователей и блоков выпрямления.
- Используйте 4% дроссель для преобразователей и блоков выпрямления/рекуперации.

Сетевой коммутационный дроссель также снижает выбросы тока, вызванные скачками напряжения в сети (например, при работе компенсирующих устройств или при замыкании на землю) или при переключениях на подстанции.

Дроссели на напряжение от 380 В до 480 В и 50 Гц могут использоваться при частоте 60 Гц без каких-либо ограничений. Для напряжений 500 В и 690 В при частоте 60 Гц допустимый ток снижается до 90 % от заявленного значения и, возможно, есть необходимость использовать дроссель следующего габарита (см. Данные для выбора и заказа, Глава 3).

Для номинальных токов до 40 А дроссели снабжены клеммами для подключения. При токах более 41 А дроссели снабжены шинами для подключения. Поперечное сечение подключаемых кабелей указано на чертежах (см. Главу 7).

Коммутационные дроссели выполнены со степенью защиты IP00.

Подробные технические данные по устройству дросселей см. в Каталоге DA 93.3, Заказной номер: E20002–K4093–A131–A1 (немецкая версия).

Автотрансформаторы для блоков выпрямления/рекуперации

Для блоков выпрямления/рекуперации необходимо повышение напряжения относительно напряжения питания на 20 % для обратного моста во время рекуперации энергии. Автотрансформатор предназначен для такого повышения напряжения. Существует два типа автотрансформаторов: для работы в режиме рекуперации 25% времени цикла (ПВ 25%), либо 100% времени цикла (ПВ 100%). Они соответствуют необходимым техническим требованиям и не могут быть заменены другими типами.

Назначение и заказные номера см. в Главе 3, чертежи см. в Главе 7.

Помехоподавляющие фильтры

При установке в соответствии с правилами ЭМС система с SIMOVERT MASTERDRIVES удовлетворяет производственному стандарту для электрических приводов EN 61 800–3.

Помехоподавляющие фильтры, совместно с коммутационными сетевыми дросселями, уменьшают напряжение помехи преобразователей, блоков выпрямления и блоков выпрямления/рекуперации. До выходной мощности 37 кВт соблюдается ограничение согласно EN 55 011 Класс В1 (жилой сектор) для 3 AC от 200 В до 230 В и 3 AC от 380 В до 480 В с предлагаемыми фильтрами (TN сети).

Существуют помехоподавляющие фильтры с номинальными токами до 2500 А и номинальным напряжением до 690 В для разных типов промышленных сетей.

Назначение и заказные номера см. в Главе 3, чертежи см. в Главе 7.

Ограничения??? см. в “Электромагнитной совместимости (ЭМС)” на стр. 6/35.

Примечание

Если в шкаф встроены несколько преобразователей рекомендуется ставить общий фильтр на суммарный ток всех установленных преобразователей для избежания достижения предельных уровней помех. Отдельные преобразователи разделяются соответствующими коммутационными дросселями.



Компактное и
встраиваемое
исполнение



SIMOVERT MASTERDRIVES Vector Control Техническая информация

Компоненты системы

Шкафное
исполнение

Компоненты звена постоянного тока

Звено постоянного тока снабжает инверторы постоянным напряжением.

Звено постоянного тока питается от блока выпрямления или блока выпрямления/рекуперации, предохранители на входе которых также защищают звено постоянного тока от КЗ и перегрузок.

Инвертор и блоки торможения можно подключить к звену постоянного тока тремя способами:

- Непосредственное подключение через встроенные предохранители в звене постоянного тока

Опция: L30

для размеров от E до G.

- Электромеханическое подключение (Рис. 6/36) Разъединитель (2-х полюсное подключение) с двумя предохранителями SITOR (которые защищают инвертор) подключает инвертор и блоки торможения к звену постоянного тока. При подключении или отключении на звене постоянного тока не должно быть напряжения. Данные для заказа см. в Главе 3.

- Электрическое подключение (Рис. 6/37). Разъединитель (2-х полюсное подключение) с двумя предохранителями SITOR, сопротивлениями предварительного заряда и соединительным контактором подключают инвертор к звену постоянного тока. В базовой версии соединительным контактором можно управлять с помощью

электроники инвертора. Таким образом, можно включить или выключить инвертор, когда звено постоянного тока находится под напряжением. При включении и выключении импульсы инвертора заблокированы, т.е. переключение происходит не под током. При настройке необходимо обеспечить, чтобы контактор не разомкнулся при работе, например при аварии питания катушки управления контактором. Заказные данные см. в Главе 3.

Данные компоненты имеют изоляцию с номинальным напряжением ≥ 1000 В при работе в условия согласно VDE 0110 и степени загрязнения 2.

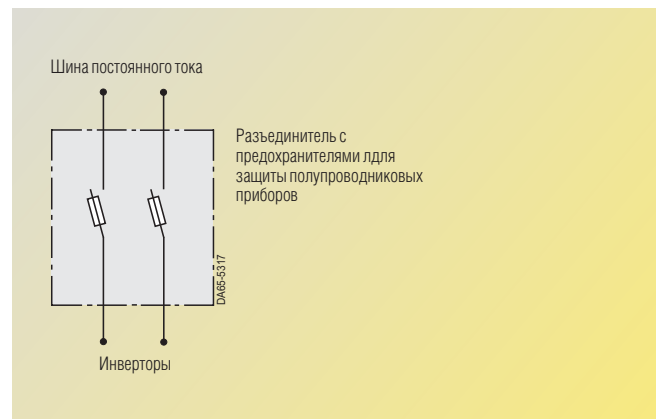


Рис. 6/36
Электромеханическое подключение

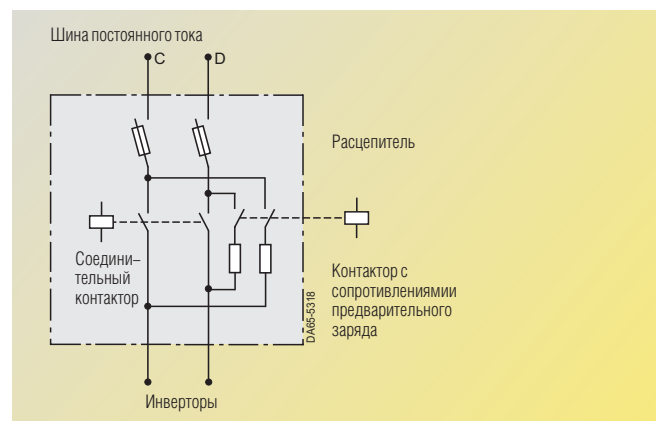


Рис. 6/37
Электрическое подключение

Диапазон напряжений в звене постоянного тока DC	Контактор предварительного заряда Тип
от 280 В до 780 В	3TC44
от 890 В до 930 В	3TC52

Диод обратного напряжения в звене постоянного тока

Для многодвигательных приводов (инверторы подключены к общей шине постоянного тока) в следующих случаях используются обратные диоды:

1. При наличии блока торможения.
2. Когда диапазон мощностей преобразователей превышает уровни, представленные в следующей таблице.

Напряжение DC	Номинальная мощность или номинальный ток инверторов
от 270 В до 310 В	от 2,2 кВт до 3 кВт (от 10,6 А до 13,3 А) от 3 кВт до 22 кВт (от 13,3 А до 81 А)
от 510 В до 650 В	от 2,2 кВт до 15 кВт (от 6,1 А до 34 А) от 5,5 кВт до 45 кВт (от 13,2 А до 92 А) от 18,5 кВт до 90 кВт (от 47 А до 186 А) от 37 кВт до 160 кВт (от 72 А до 315 А) от 45 кВт до 250 кВт (от 92 А до 510 А) от 110 кВт до 1300 кВт (от 210 А до 2470 А)
от 675 В до 810 В	от 2,2 кВт до 55 кВт (от 4,5 А до 79 А) от 11 кВт до 110 кВт (от 22 А до 156 А) от 18,5 кВт до 250 кВт (от 29 А до 354 А) от 45 кВт до 450 кВт (от 66 А до 650 А) от 75 кВт до 1700 кВт (от 108 А до 2340 А)
от 890 В до 930 В	от 55 кВт до 200 кВт (от 60 А до 208 А) от 90 кВт до 2300 кВт (от 128 А до 2340 А)

SIMOVERT MASTERDRIVES Vector Control

Техническая информация

Компоненты системы

Шкафное исполнение



Компактное и встраиваемое исполнение



Блоки торможения и тормозные сопротивления

Блоки торможения в диапазоне мощностей от $P_{20} = 5$ кВт до 20 кВт состоят из полупроводникового ключа и встроенного нагрузочного сопротивления.

Можно подключить внешнее нагрузочное сопротивление для увеличения мощности кратковременного и долговременного торможения. Встроенное нагрузочное сопротивление при наличии внешнего нагрузочного сопротивления должно быть отключено, путем удаления соответствующего переключателя, см. Рис. 6/40.

Блоки торможения в диапазоне мощностей от 50 кВт до 200 кВт требуют внешнего нагрузочного сопротивления, которое подключается к блоку торможения.

Блоки торможения соседнего габарита или одинакового габарита, например, $P_{20} = 100$ кВт и 170 кВт или 5 кВт и 10 кВт, могут подключаться в параллель для увеличения мощности торможения. Однако, каждый блок торможения требует свое нагрузочное сопротивление. Максимально допустимая длительная мощность торможения (с внешним сопротивлением), подключенным к преобразователю или инвертору:

$$P_{п\ MAX} \leq 0,6 P_{преобр.}$$

$$P_{20\ MAX} \leq 2,4 P_{преобр.}$$

Примечание

При использовании внутреннего нагрузочного сопротивления, мощность торможения P_{20} относится к времени торможения 2,5 с, а P_3 относится к времени торможения 1,7 с, для времени цикла 72,5 с (см. Рис. 6/41).

При подключении блока торможения к шине постоянного тока должны быть установлены предохранители, указанные на стр. 3/72.

Блоки торможения используются, когда рекуперация энергии происходит редко и короткое время, например при торможении привода (аварийный стоп). Для длительного торможения используются блоки выпрямления/рекуперации и независимые блоки выпрямления/рекуперации AFE.

Защиты функции, обозначенные светодиодами

Перегрузка по току	Произошла перегрузка по току. Необходим повторный запуск.
Перегрузка	Блок торможения выключается после достижения допустимого уровня I^2t . Блок готов к работе после истечения заданного времени.
Превышение температуры	Температура радиатора слишком высокая, автоматический повторный запуск после снижения ниже порога включения
Готовность	Подключено постоянное напряжение (диод горит). Блок торможения работает (диод мигает).

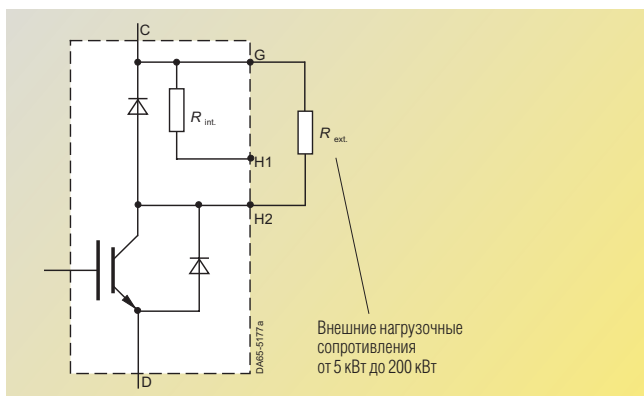


Рис. 6/38
Схема блока торможения с **внешним** тормозным сопротивлением

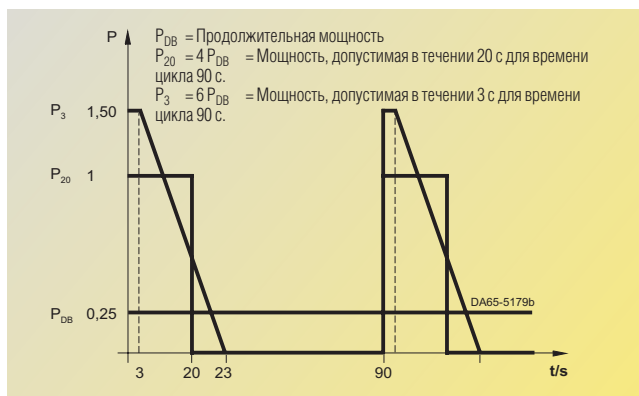


Рис. 6/39
Нагрузочная диаграмма с **внешним** тормозным сопротивлением

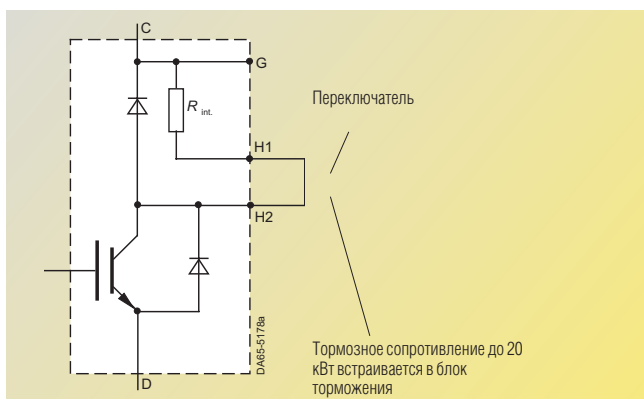


Рис. 6/40
Схема блока торможения со **встроенным** тормозным сопротивлением

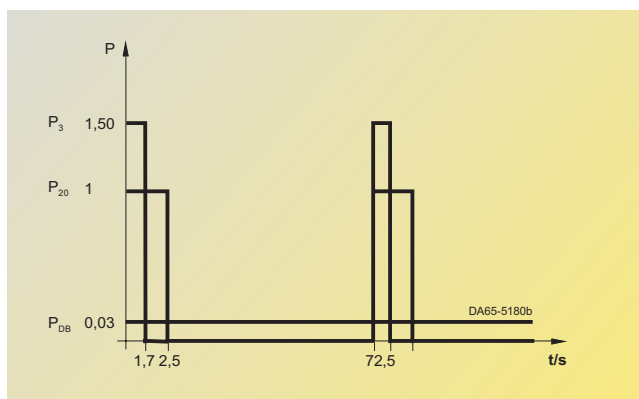


Рис. 6/41
Нагрузочная диаграмма со **встроенным** тормозным сопротивлением



**Компактное и
встраиваемое
исполнение**



SIMOVERT MASTERDRIVES Vector Control

Техническая информация

Компоненты системы

Компоненты и кабели со стороны нагрузки

Выходные дроссели

Компенсируют емкостные токи в длинных кабелях.

Максимальная длина кабеля, подключаемого к стандартному преобразователю без выходного дросселя, указана в первой таблице на этой странице.

Максимальная длина кабелей без выходного дросселя

Выход	Номинальное напряжение	Не экранированный кабель и PROTOFLEX EMV	Экранированный кабель
до 4 кВт	от 200 В до 600 В	50 м	35 м
5,5 кВт	от 200 В до 600 В	70 м	50 м
7,5 кВт	от 200 В до 600 В	100 м	67 м
11 кВт	от 200 В до 600 В	110 м	75 м
15 кВт	от 200 В до 600 В	125 м	85 м
18,5 кВт	от 200 В до 600 В	135 м	90 м
22 кВт	от 200 В до 600 В	150 м	100 м
от 30 кВт до 200 кВт	от 380 В до 690 В	150 м	100 м
от 250 кВт до 630 кВт	от 380 В до 480 В	200 м	135 м
от 710 кВт и 1300 кВт	от 380 В до 480 В	не ограничена	
от 900 кВт до 1100 кВт	от 380 В до 480 В	200 м	135 м
от 250 кВт до 2300 кВт	от 500 В до 690 В	150 м	100 м

Максимальная длина кабелей при использовании выходного дросселя

Примечание

Если преобразователь/инвертор питает несколько двигателей (групповой привод), то емкостные токи кабелей складываются. Поэтому в случае групповых приводов желательно всегда использовать выходной дроссель. Общая длина кабеля складывается из кабелей, идущих к отдельным двигателям.

Число дросселей	Номинальное напряжение	1			2			3		
		Дроссель ²⁾			Дроссель ²⁾			Дроссель ²⁾		
Мощность преобразователя/инвертора		Не экранированный кабель			Экранированный кабель					
до 4 кВт	200 В до 600 В	150 м	1 ¹⁾	1 ¹⁾	100 м	1 ¹⁾	1 ¹⁾	100 м	1 ¹⁾	1 ¹⁾
5,5 кВт	200 В до 600 В	200 м	1 ¹⁾	1 ¹⁾	135 м	1 ¹⁾	1 ¹⁾	135 м	1 ¹⁾	1 ¹⁾
7,5 кВт	200 В до 600 В	225 м	450 м	1 ¹⁾	150 м	300 м	1 ¹⁾	150 м	300 м	1 ¹⁾
11 кВт	200 В до 600 В	240 м	480 м	1 ¹⁾	160 м	320 м	1 ¹⁾	160 м	320 м	1 ¹⁾
15 кВт	200 В до 600 В	260 м	520 м	1 ¹⁾	175 м	350 м	1 ¹⁾	175 м	350 м	1 ¹⁾
18,5 кВт	200 В до 600 В	280 м	560 м	1 ¹⁾	190 м	375 м	1 ¹⁾	190 м	375 м	1 ¹⁾
22 кВт	200 В до 600 В	300 м	600 м	900 м	200 м	400 м	600 м	200 м	400 м	600 м
30 кВт до 200 кВт	380 В до 690 В	300 м	600 м	900 м	200 м	400 м	600 м	200 м	400 м	600 м
250 кВт до 630 кВт	380 В до 480 В	400 м	800 м	1200 м	270 м	530 м	800 м	270 м	530 м	800 м
1100 кВт	380 В до 480 В	400 м	800 м	1200 м	270 м	530 м	800 м	270 м	530 м	800 м
250 кВт до 2300 кВт ³⁾	500 В до 690 В	300 м	600 м	900 м	200 м	400 м	600 м	200 м	400 м	600 м
900 кВт до 1500 кВт ⁴⁾	380 В до 690 В	300 м	450 м	600 м	200 м	300 м	450 м	200 м	300 м	450 м

1) Не используется.

2) Для типоразмеров M, N и Q, в случае соединения 2 инверторов в параллель число требуемых дросселей для длины кабеля рассчитывается для каждого инвертора отдельно.

3) Применяется для типоразмеров E, F, G, J, K, L, N и Q.

4) Применяется для типоразмера M.

5) С кабелем PROTOFLEX EMV максимальная длина может быть увеличена в двое.

SIMOVERT MASTERDRIVES Vector Control

Техническая информация

Системные компоненты

Шкафное исполнение



Компактное и встраиваемое исполнение



Компоненты и кабели стороны нагрузки

Использование дросселей со стальным сердечником

- Привода со стандартными и не стандартными асинхронными двигателями с частотой ослабления поля до 87 Гц и с максимальной частотой 200 Гц.
- Привода с индукторными двигателями и синхронными двигателями на постоянных магнитах с максимальной частотой 120 Гц.

Использование дросселей с ферритовыми сердечниками

- Асинхронные привода с частотой ослабления поля 200 Гц и максимальной частотой 300 Гц.

- Привода с асинхронными двигателями и синхронными двигателями на постоянных магнитах с максимальной частотой 600 Гц.
- Ферритовые дроссели могут использоваться вплоть до максимальной частоты ШИМ преобразователя. Снижение мощности преобразователя при увеличении частоты ШИМ компенсирует увеличение потерь в дросселе. Увеличение частоты ШИМ выше 6 кГц приводит к изменению резонансной частоты и следовательно к изменению максимальной длины кабеля.

Допустимая длина кабеля рассчитывается из приведенной формулы по данным из второй таблицы на стр. 6/39:

$$f_{\text{ulässig}} \leq f_{\text{tabelle}} \frac{6 \text{ kHz}}{f_{\text{puls}}}$$

при частоте $f_{\text{ШИМ}} > 6 \text{ кГц}$.

Выходной дроссель совместно с жесткостью кабеля ограничивает производную напряжения на обмотке двигателя (см. таблицу).

При длине кабеля $> 7,5 \text{ м}$ дроссель не обеспечивает существенного ограничения импульсных перенапряжений на клеммах двигателя, возникающих из-за эффекта отражения.

Максимальная $du/dt < 500 \text{ В/мкс}$ с выходным дросселем

Типоразмер преобразователя/инвертора	Не экранированный кабель	Экранированный кабель
A до D	> 30 м	> 20 м
E до N	> 150 м	> 100 м

Фильтры ограничения напряжения

(Выходной du/dt -фильтр для SIMOVERT MASTER-DRIVES Vector Control) необходимо использовать в случаях когда есть сомнение в прочности изоляции двигательных обмоток. Стандартные двигатели 1LA5, 1LA6 и 1LA8 требуют du/dt -фильтр только в случае питающего напряжения $> 500 \text{ В} + 10 \%$.

du/dt -фильтр ограничивает производную напряжения на уровне $< 500 \text{ В/мкс}$ и пиковые перенапряжения напряжения на уровне:

- $< 1000 \text{ В}$ при $U_{\text{сети}} \leq 575 \text{ В}$,
- $< 1150 \text{ В}$ при $660 \text{ В} \leq U_{\text{сети}} \leq 690 \text{ В}$

при длине кабеля питания двигателя $\leq 150 \text{ м}$.

Если дроссель и фильтр соединены последовательно, то предельную длину кабеля можно определить из приведенной таблицы

Номинальный ток преобразователя/инвертора	Максимальная длина кабеля при использовании du/dt -фильтра	
	du/dt -фильтр	du/dt -фильтр и дроссель
	Не экранированный кабель	Экранированный кабель
$\leq 22 \text{ A}$	150 м	100 м
$\leq 370 \text{ A}^4)$	150 м	200 м
$\leq 225 \text{ A}^5)$	150 м	300 м
от 510 А до 1300 А ⁴⁾	150 м	250 м
от 297 А до 1230 А ⁵⁾	150 м	300 м
$\geq 1400 \text{ A}^6)$	3)	3)

Примечание

Общая длина кабеля складывается из длин кабелей идущих к отдельным двигателям. Начиная с тока $\geq 120 \text{ A}$, двигатель может питаться от параллельно идущих кабелей (вплоть до максимальной длины кабеля).

Фильтр ограничения напряжения может быть использован до частоты 300 Гц.

du/dt -фильтр может работать **только** когда при подключенном двигателе к преобразователю.

Информацию по выбору фильтров смотри в Главе 3, чертеж и размеры в Главе 7.

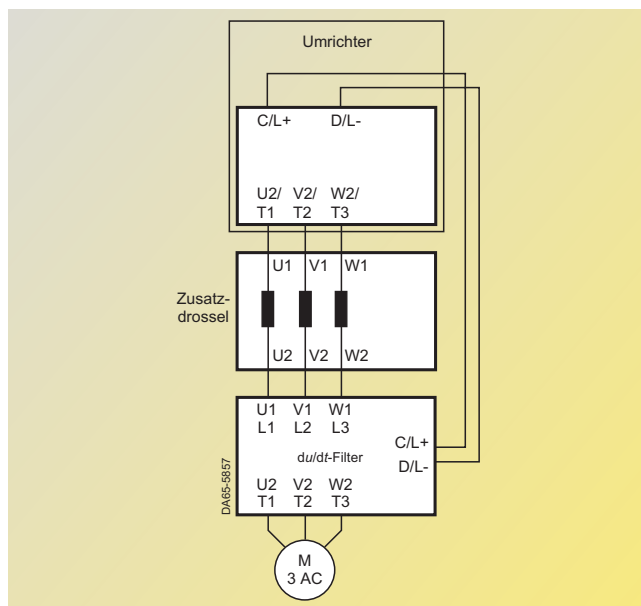


Рис. 6/42 Преобразователь с дросселем

1) Не используется

2) Ограничение напряжения не эффективно при напряжении питания $> 500 \text{ В}$.

3) На данный момент не возможно заказать

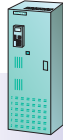
4) Номинальное напряжение питания 380 В до 480 В.

5) Номинальное напряжение питания 500 В до 690 В.

6) Номинальное напряжение питания 380 В до 690 В.



Компактное и
встраиваемое
исполнение



SIMOVERT MASTERDRIVES Vector Control Техническая информация

Системные компоненты

Шкафное
исполнение

Синусоидальный фильтр

Позволяет обеспечить практически синусоидальную форму выходного напряжения и тока. При использовании синусоидального фильтра высшие гармоники в выходном напряжении по отношению к напряжению частоты 50 Гц составляют всего 5%. Уровень пиковых напряжений подаваемых на двигатель ниже чем требует DIN VDE 0530.

При проектировании привода необходимо иметь в виду, что выходное напряжение преобразователя или инвертора с синусоидальным фильтром составляют приблизительно 85% питающего напряжения для 380 В–480 В и приблизительно 90% для 500 В–600 В.

Синусоидальные фильтры для блоков 380 В до 480 В рассчитаны на частоту ШИМ 6 кГц.

Требуемое сечение защитного проводника

Сечение выбирается исходя из следующих требований:

- При замыкании на корпус необходимо чтобы на защитном проводнике не возникло избыточное напряжение вследствие падения напряжения на нем (< AC 50 В или DC 120 В, EN 50 178 глава 5.3.2.2, IEC 60 364, IEC 60 543).

Выход	380 В до 480 В		500 В до 600 В	
	Не экранированный кабель	Экранированный кабель	380 В до 480 В	500 В до 600 В
до 4 кВт	250 м	350 м	170 м	250 м
5,5 кВт	320 м	475 м	210 м	320 м
7,5 кВт	400 м	550 м	270 м	400 м
11 кВт	500 м	700 м	330 м	500 м
15 кВт	600 м	900 м	400 м	600 м
18,5 кВт до 132 кВт	A	B	0,67 · A	A

$$A \quad 600 \text{ м} + 7,5 \frac{\text{м}}{\text{кВт}} \quad P \quad 15 \text{ кВт}$$

$$B \quad 900 \text{ м} + 10 \frac{\text{м}}{\text{кВт}} \quad P \quad 15 \text{ кВт}$$

P номинальная мощность преобразователя

Максимальная выходная частота:

- 400 Гц для компактного исполнения (размеры А до D),
- 200 Гц для встраиваемого исполнения (размеры Е до G).

Синусоидальный фильтр для блоков 500 В до 600 В рассчитаны на частоту ШИМ 3 кГц

Максимальная выходная частота:

- 200 Гц для компактного исполнения (размеры В до D),
- 100 Гц для встраиваемого исполнения (размеры Е до G).

- Ток протекающий по защитному проводнику при замыкании фазы на корпус не должен перегреть его.
- В случае замыкания на землю, в соответствии с EN 50 178 глава 8.3.3.4 допускается длительное протекание тока по защитному проводнику. Таким образом сечение должно выбираться из этого условия.

Синусоидальные фильтры так же пригодны для питания взрывозащищенных двигателей (Ex(d)–двигателей). Они снижают пики напряжения на клеммах двигателя до уровня ниже 1080 В при питающем напряжении ≤ 500 В. Для определения возможной длины кабеля смотри таблицу.

Примечание

Общая длина кабеля складывается из длин кабелей идущих к отдельным двигателям. Начиная с тока ≥ 120 А, двигатель может питаться от параллельно идущих кабелей (вплоть до максимальной длины кабеля).

Информацию по выбору фильтров смотри в Главе 3, чертеж и размеры в Главе 7.

Сечение защитного проводника выбирается в соответствии с EN 60 204-1, EN 60 439-1, IEC 60 364

Сечение внешнего проводника	Минимальное сечение защитного проводника
до 16 мм ²	Не меньше сечения внешнего проводника
от 16 мм ² до 35 мм ²	16 мм ²
Больше 35 мм ²	Не меньше 50% сечения внешнего проводника

- Коммутационная аппаратура и двигатель обычно заземляются отдельно на ближайший заземляющий проводник. С таким соединением в случае замыкания на корпус ток течет по двум параллельным проводникам. Если выбирать сечения проводников из таблицы, то на них не возникнет опасного для жизни напряжения.

- Преобразователи, инверторы, выпрямители MASTERDRIVES (>400 кВт) и блоки выпрямления/рекуперации ограничивают токи до допустимых пределов в соответствии с их номинальными токами благодаря встроенному токовому контролю.

Исходя из этих правил мы рекомендуем, чтобы сечение защитного проводника обычно выбиралось равным внешнему проводнику для заземления шкафов и двигателей.

SIMOVERT MASTERDRIVES Vector Control

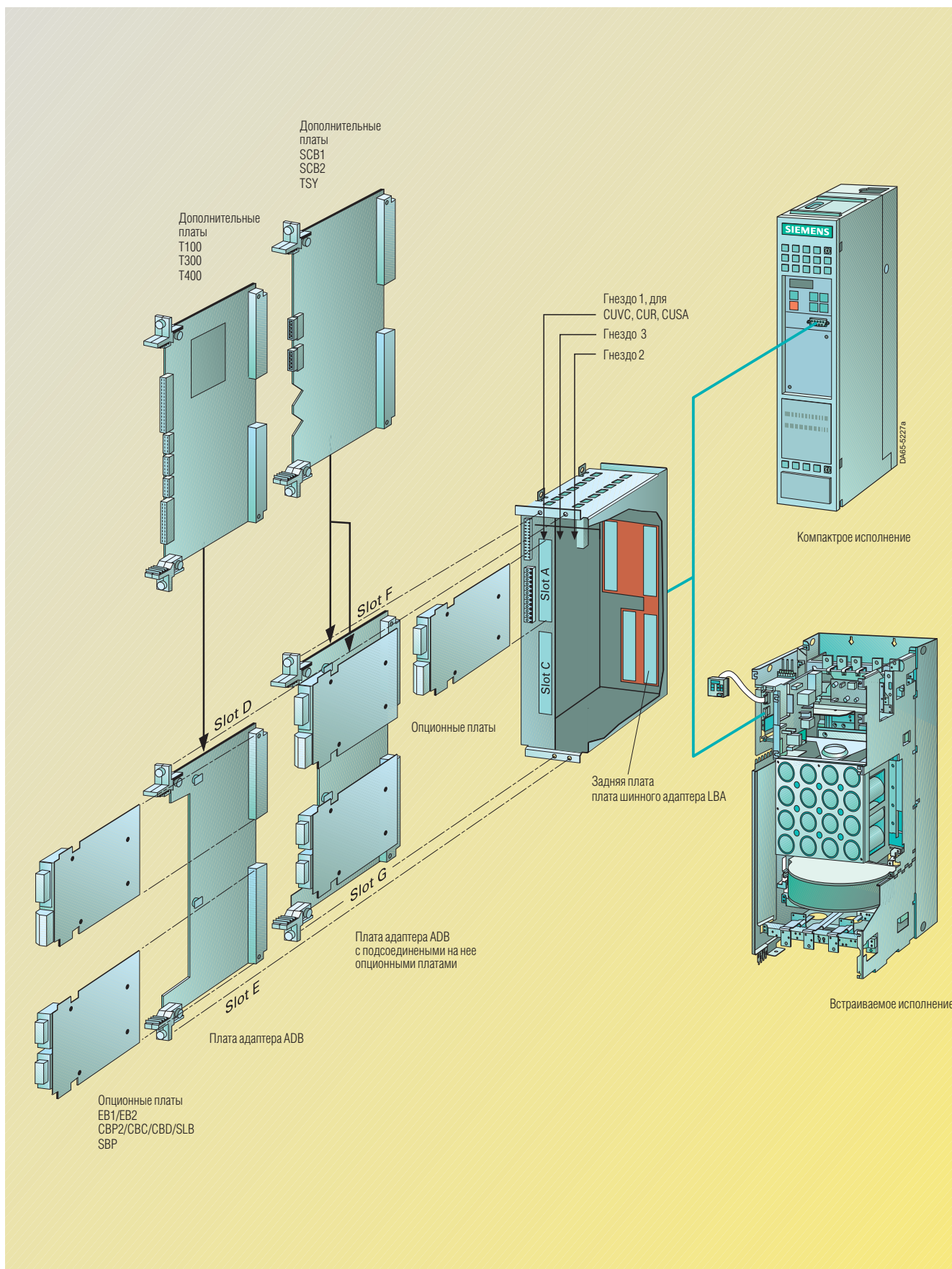
Техническая информация

Установка опций в корзину электроники

Шкафное исполнение



Компактное и встраиваемое исполнение



6

Рис. 6/43
Интеграция опциональных и дополнительных плат в корзину электроники



Компактное и встраиваемое исполнение



SIMOVERT MASTERDRIVES Vector Control

Техническая информация

Установка опций в корзину электроники

Установка плат в корзину электроники

Примечание

Если используются технологические платы (T100, T300, T400) необходимо помнить, что только одна плата может встать в корзину электроники, и только во 2-е гнездо.

Только одна коммуникационная плата СВ может быть установлена в корзину. Она устанавливается в слот G с помощью платы ADB и общается напрямую с технологической платой при условии наличия стандартного программного обеспечения.

Если используется плата SIMOLINK (SLB), то она устанавливается на плату управления. Связь с технологической платой может быть установлена с помощью BICO параметров.

Платы	Гнездо 1		Гнездо 3		Гнездо 2		Максимальное количество плат в корзине электроники
Платы	слот A	слот C	слот F	слот G	слот D	слот E	
Корзина электроники с платой CUVC, возможные опции							
связи SCB1, SCB2	CUVC		°		°		только одна, или SCB1 или SCB2
технологические T100/T300/T400, TSY	CUVC		—	°	°		только одна технологическая или синхронизационная плата
Оptionные платы							
связи CBP2 ³⁾ , CBC, SLB	°	°	°	°	°	°	не больше двух CBP2, не больше двух CBC, только одна SLB
расширения EB1, EB2	°	°	°	°	°	°	не больше двух EB1, не больше двух EB2
подключения датчика скорости SBP	°	°	°	°	°	°	только одна SBP
Корзина электроники с платой CUR или CUSA, возможные опции							
связи SCB1, SCB2	CUR/CUSA		°		°		только одна, или SCB1 или SCB2
технологические T100/T300, TSY	CUR/CUSA		—	°	°		только одна технологическая или синхронизационная плата
Оptionные платы							
связи CBP2, CBC	—	—	—	°	—	°	только одна CBP2, только одна CBC

° Установка возможна — Установка не возможна

Примечание

Рис. 6/44 изображает возможные варианты установки плат. Не все варианты могут быть заказаны уже установленными с помощью опционных кодов.

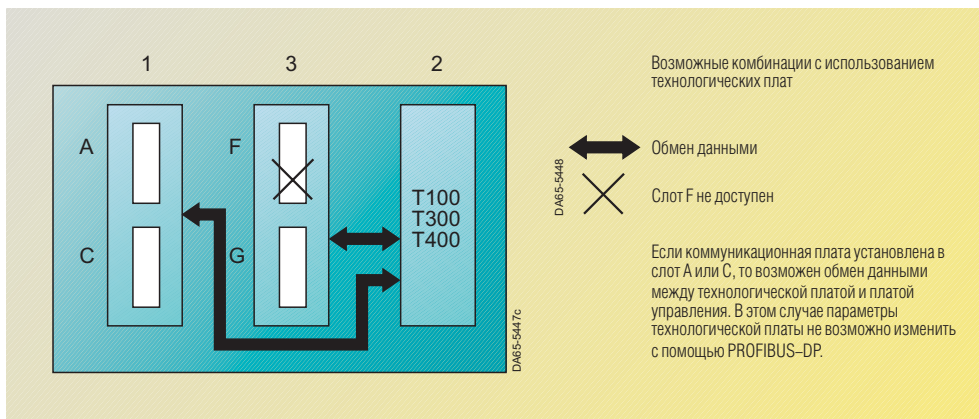


Рис. 6/44
Установка плат в корзину электроники

- 1) Дополнительные платы в гнездах 2 и 3 возможны только при наличии платы шинного адаптера LBA. При заказе LBA используйте код K11. Гнездо 3 может использоваться только после гнезда 2.
- 2) Опциональные платы в гнездах 2 и 3 возможны только при наличии плат LBA и ADB. Дополнительные коды K11 (LBA) и K01 (ADB в гнезде 2) или K02 (ADB в гнезде 3). Гнездо 3 может использоваться только после гнезда 2.
- 3) Из конструктивных соображений только 90 PROFIBUS коннекторы могут использоваться (например 6ES7972-0BA11-0XA0). При некоторых видах коннекторов, таких как OLP (Optial Link Plug), особенно в блоках компактного исполнения, передняя крышка не может быть закрыта. В компактных блоках типа A плата CBP2 не должна подсоединяться к слоту A т.к. PMU может задеять коннектор когда передняя крышка закрыта.

SIMOVER MASTERDRIVES Vector Control

Техническая информация

Связь

Шкафное исполнение



Компактное и встраиваемое исполнение



USS протокол

Структура данных передаваемых с помощью USS протокола представлена на рис. 6/45.

Область PKW позволяет считывать и записывать значения параметров и считывать описание параметров и текст. Эта область используется для обмена информацией с оператором, настройки преобразователя и диагностики.

Область PZD содержит информацию необходимую для управления процессом, такую как слово управления и задание рабочей точки в преобразователе, а также слово состояния и реальную рабочую точку из преобразователя в систему управления.

Для MASTERDRIVES Vector Control USS интерфейс доступен из:

платы управления CUVC (SCom1, SCom2),

технологической платы T100,

интерфейсной платы SCB2.

Топология сети

Топология USS представляет из себя прямую связь без каких либо ответвлений.

Сетевой кабель

Сетевой кабель SINEC L2 (заказной номер 6XV1830-0AH10) может быть использован для этой цели. Максимальная длина кабеля 1200 м.

Установка сетевого кабеля

Кабель обычно подсоединяется с помощью встроенных клемных разъемов. SCom1 на плате управления выведен с помощью разъема DB9 на передней панели. Назначение отдельных ножек для SCom1 указано в Главе 2, а для SCom2 в Главе "Системные компоненты"

Интерфейсы расположенные на дополнительных платах описаны в соответствующих инструкциях по эксплуатации.

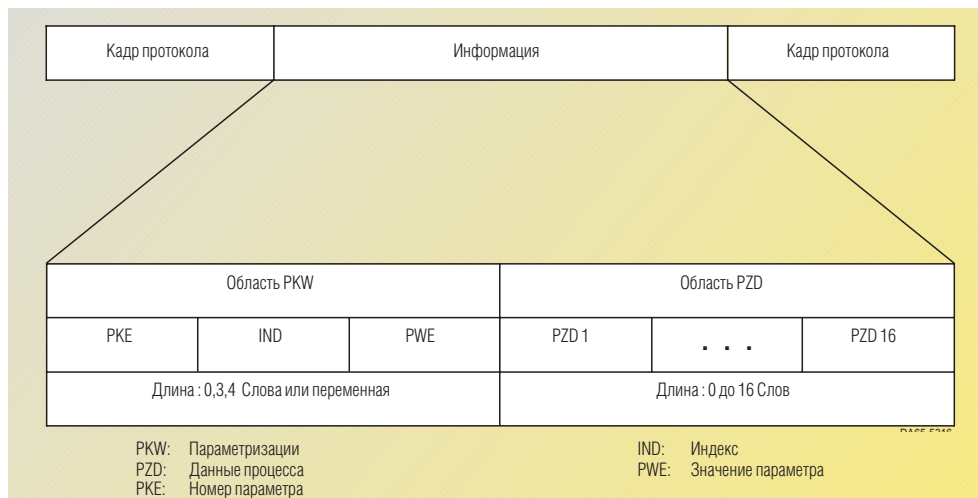


Рис. 6/45
Структура кадра протокола USS

USS ведущий		Дополнительное железо/софт ¹⁾
SIMATIC S5	AG95/AG100U с коммуникационным процессором CP521 Si AG115 до AG155U с коммуникационным процессором CP524	Переходник RS232/RS485 Дополнительный пакет DVA_S5 для SIMATIC S5 (см. стр. 2/12 и 3/87) Интерфейсный модуль RS485 для CP524 Карта памяти 373 для CP524 Программа параметризации COM525 для CP524 Специальный драйвер S5ROOT для CP524 (6ES5897-2MB11) Дополнительный пакет DVA_S5 для SIMATIC S5 (см. стр. 2/12 и 3/87)
SIMATIC S7	S7-200 (CPU 214, 215 или 216) S7-300 совместно CP340-1C S7-400 совместно CP441	Программа настройки STEP 7-MICRO/DOS или STEP 7-MICRO/WIN для S7-200 дополнительный софт DVA_S7 или Drive ES SIMATIC (см. стр. 2/12 до 2/15, 3/86 и 3/87) Конфигурационный пакет для CP340, связь точка-точка DVA_S7 (STEP 7 < V 5.0) или Drive Es SIMATIC (STEP 7 ≥ V 5.0) (см. стр. 2/12 до 2/15, 3/86 и 3/87) Интерфейсный модуль X27 RS422/RS485 конфигурационный пакет для CP441, связь точка-точка DVA_S7 (STEP 7 < V 5.0) или Drive Es SIMATIC (STEP 7 ≥ V 5.0) (см. стр. 2/12 до 2/15, 3/86 и 3/87)
SIMATIC TI	Полевой интерфейсный модуль FIM505	
SIMADYN D	Дополнительная плата CS7 с интерфейсным модулем SS4	
PC	RS485 интерфейс или переходник RS232/RS485, USS драйвер	

Терминаторы шины

Сеть должна иметь терминаторы на обоих концах. В SIMOVERT MASTERDRIVES Vector Control терминаторами служат переключатель S1 (SCom1, X300) и S2 (SCom2, X101), расположенные на плате управления.

Возможные ведущие в сети USS:

Комфортная панель OP1S (местное управление)

Drive ES или SIMOVIS-PC (общая параметризация и диагностика)

Система автоматизации (смотри таблицу)

Возможные ведущие для протокола USS и необходимые к ним

дополнительные оборудование/ПО указаны в таблице.

Настройка связи по USS

Настройка связи по USS в пределах системы автоматизации состоит из следующих шагов:

- параметризация USS ведущего,
 - создание программы отвечающей за связь в ведущем,
 - параметризация привода.
- Параметризация ведущего и написание программы коммуникации зависит от конкретной системы.

Параметризация привода состоит из двух шагов (пример для SCom1/SCom2):

Настройка интерфейса (параметры P700, P701, P702, P703, P704),

Настройка пути прохождения технологических сигналов внутри преобразователя и разрешение параметризации (слово управления P554 до P591, канал задания P443, P433 и т.п., слово состояния и реальные значения P707, P708, доступ к параметрам P053).

1) за дополнительной информацией по заказу смотри каталоги ST 50 и ST 70.



Компактное и встраиваемое исполнение



SIMOVERT MASTERDRIVES Vector Control

Техническая информация

Шкафное исполнение

Связь

PROFIBUS-DP

Чтобы использовать связь по PROFIBUS-DP необходимо установить в преобразователь плату CBP или CBP2 для связи с системой высшего уровня.

CBP2 обладает большим набором функций и полностью может заменить CBP. В последствии обозначение „CBP“ означает, что имеются ввиду обе платы, CBP2 пишут когда имеется ввиду особенность этой платы.

Функции плат CBP

Циклический обмен данными с ведущим в соответствии с “стандартом PROFIBUS для PROFIDRIVE частотных приводов”

Канал ациклической связи для обмена параметрами с SIMATIC S7-CPU с длиной до 118 слов.

Канал ациклической связи для связи с Drive ES Basic.

Поддерживает команды управления PROFIBUS: SYNC и FREEZE для синхронной передачи данных нескольким ведомым и обратно

Дополнительные функции CBP2

Для стандарта PROFIBUS, система V3 PROFIDRIVE

Гибкая система настройки циклических сообщений до 16 слов данных

Прямая связь для непосредственной передачи данных между ведомыми

Асинхронная связь для непосредственной связи с SIMATIC OP.

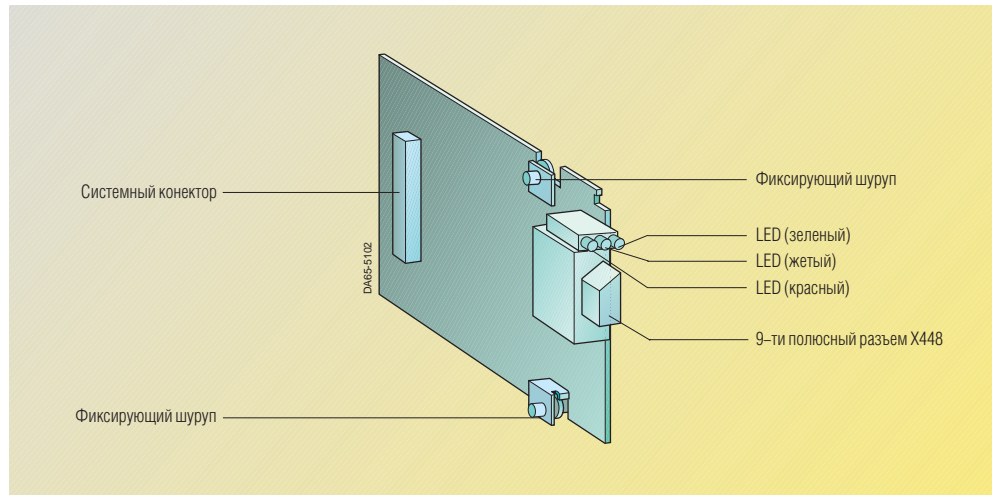


Рис. 6/46
Коммуникационная плата CBP

Возможные структуры данных пользователя для CBP и CBP2

Тип PPO	Область PKW			Область PZD		Функции	
	PKW	IND	PWE	PZD1	PZD16	CBP	CBP2
PP01	Фиксированная длина 4 слова			Фиксированная длина 2 слова		4	4
PP02	Фиксированная длина 4 слова			Фиксированная длина 6 слова		4	4
PP03	Фиксированная длина 0 слов			Фиксированная длина 2 слова		4	4
PP04	Фиксированная длина 0 слов			Фиксированная длина 6 слова		4	4
PP05	Фиксированная длина 4 слова			Фиксированная длина 10 слова		4	4
kein	От 0 до 4 слов			Конфигурируется, от 1 до 16 слов			4

PKW: Параметризации
PZD: Данные процесса
PKE: Номер параметра

IND: Индекс
PWE: Значение параметра

Циклический обмен данными пользователя

В стандарте PROFIBUS, на основе которого работает плата CBP, определены способы доступа ведомого к параметрам привода. Существует пять заранее запрограммированных способов доступа (PPO) различающихся наличием области PKW, и длиной области PZD (от 0 до 10 слов).

PKW область позволяет считывать значения параметров и их описание. Этот механизм используется для изменения и визуализации параметров ведомого.

PZD область состоит из данных процесса, таких как слово управления и задание рабочей точки необходимых для управления процессом, и слова состояния и реальных значений переменных для наблюдения за процессом.

При использовании CBP2 дополнительно к пяти PPO можно использовать структуру локальных данных с 16 словами данных процесса.

Технические характеристики CBP

RS485 в соответствии с EN 50 170, защита от короткого замыкания, потенциальная развязка.

скорость передачи от 9,6 Кбит/с до 12 Mbit/s.

Установка CBP

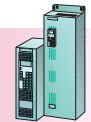
В MASTERDRIVES Vector Control для этой цели используются слоты A, C, E и G в карзине электроники (см. также стр.6/42). Для слотов G и E необходим шинный адаптер Local Bus Adapter (заказной номер 6SE7090-0XX84-4HA0) также плата адаптера (заказной номер 6SE7090-0XX84-0KA0).

SIMOVERT MASTERDRIVES Vector Control

Техническая информация



Компактное и встраиваемое исполнение



Связь

Шкафное исполнение

PROFIBUS-DP

Шинный кабель

Используется специальный кабель для PROFIBUS-DP (см. стр. 3/79).

Шинные соединения

Кабель соединяется с платой при помощи разъема DB9 (X448) в соответствии со стандартом PROFIBUS-DP. Назначение отдельных ножек можно посмотреть в верхней таблице, справа.

А со стороны провода, так же необходимо иметь 9-ти пиновый разъем (см. стр.3/79).

СВР2 может подсоединяться к оптической сети PROFIBUS-DP с помощью оптического переходника (см. стр.3/79).

Шинный терминатор

Каждый сегмент RS485 должен иметь терминатор с обоих концов. Терминаторы встроены в каждый стандартный разъем PROFIBUS-DP. С помощью переключателя терминатор можно подсоединять и отсоединять.

PROFIBUS-DP система

Привода обычно подсоединяются к DP-ведущему в соответствии с EN 50 170. Нижняя таблица представляет из себя список наиболее часто используемых ведущих в приводах, которые могут быть соединены с СВР2.

ножка	название	описание	область
1	SHIELD	Защитное заземление	
2	—	пусто	
3	RxD/TxD-P	Передача/прием данных P (+) (B/B')	RS485
4	CNTR-P	Сигнал управления	TTL
5	DGND	PROFIBUS-DP опорный потенциал (C/C')	
6	VP	Плюс питания	5 V ± 10 %
7	—	пусто	
8	RxD/TxD-N	Передача/прием данных N (-)(A/A')	RS485
9	—	пусто	

PROFIBUS-DP система	Дополнительный софт ¹⁾	
SIMATIC S5 AG95U/DP-ведущий AG115 до AG155U с коммуникационной платой IM308-C (или CP5431)	Программа настройки COM PROFIBUS дополнительный пакет DVA_S5 для SIMATIC S5 (см. стр. 3/87)	
SIMATIC S7 S7-300 с CPU315-2DP, 318-2 S7-300 с CP342-5 S7-400 с CPU413-/414-/416-2DP, 417-4 S7-400 с CP443-5 Ext. S7-400 с IM467	Drives ES SIMATIC (STEP 7 ≥ V 5.0) дополнительный пакет DVA_S7 (STEP 7 < V 5.0) (см. стр. 3/87)	
SIMATIC M7	Интерфейсный модуль IF964	
SIMATIC TI	TI545/555 со встроенным DP-интерфейсом Полевой интерфейсный модуль FIM505	
SIMADYN D	Плата адаптера CS7 с интерфейсным модулем SS52	
PC	Коммуникационная плата CP5613/5614 (PCI) Коммуникационная плата CP55511 (PCMCIA) Коммуникационная плата CP5611 (PCI) Коммуникационная плата CP5412 (A2)	Программа настройки COM PROFIBUS SOFTNET-DP/Windows95/98/NT для PROFIBUS-DP Программный пакет DP-5412/Windows95/98/NT

добиться загрузив соответствующий файл SI8045AX.200).

Здесь СВР2 настраивается как СВР.

Чтобы использовать полностью функции платы СВР (включая асинхронную передачу данных) на платформе STEP7 v.<5 требуется установить дополнительный пакет DVA_S7 (см. таблицу выше).

Чтобы иметь возможность использовать дополнительные функции СВР2 необходим пакет Drive ES Basic или Drive ES SIMATIC в дополнение к STEP7 версии 5.0 и больше (дополнительные требования к аппаратной части: S7-CPU с DP интерфейсом версии позднее 04/99).

С использованием SIMATIC S5 шина может быть настроена с помощью программы COM PROFIBUS. СВР плата используется в версиях этой программы выше 3.2. Процедура настройки идентична аналогичной для STEP7. Расширенные функции платы СВР2 не поддерживаются в SIMATIC S5.

В принципе СВР2 может быть адаптирована к любой другой программе конфигурации путем использования файла „SIEM8045.GSD“

Создание программы связи в ведущем

Эта программа привязана к каждому конкретному техническому решению привода. Существуют две программы для этой цели. Первая – это Drive ES SIMATIC для STEP 7 V ≥ 5.0, другая – это DVA_S7 для STEP 7 V < 5.0. Для программирования под SIMATIC S5 существует программа DVA_S5.

Параметрирование привода

Состоит из двух шагов:

настройка интерфейса (параметр P918),

Настройка потоков данных внутри преобразователя (слова управления P554 до P591, задание P443, P433 и т.п..., слова состояния и реальные значения переменных P734, мониторинг данных процесса P722, доступ к параметрам P053).

¹⁾ за дополнительной информацией по заказу смотри каталоги ST 50 и ST 70.

6

Конфигурирование связи PROFIBUS-DP

Настройка DP связи состоит из следующих шагов:

Настройка DP ведущего

Связь настраивается совместно с SIMATIC S7 при помощи STEP7. Так же настраивается циклическая передача данных под необходимое СВР (в STEP 7 V < 4.02 этого можно



Компактное и встраиваемое исполнение



SIMOVER MASTERDRIVES Vector Control

Техническая информация

Шкафное исполнение

СВЯЗЬ

CAN

Плата связи по CAN протоколу CBC (Communication Board CAN) позволяет преобразователям общаться с системой верхнего уровня, между собой и с внешними устройствами при помощи CAN протокола. Питание осуществляется платой управления.

CAN протокол (Controller Area Network) описан в международном стандарте ISO DIS 11 898 в котором описаны только электрические компоненты физического уровня и уровня канала передачи данных (1 и 2 уровни в модели OSI). CiA (CAN in Automation, международная ассоциация пользователей и производителей) определила его использование для промышленных сетей в рекомендациях для сетей и проводников DS102-1.

спецификации ISO-DIS 11 898 и DS 102-1 объединены в плате CBC.

плата CBC поддерживает только уровни CAN 1 и 2. В настоящее время высокоуровневая связь разработанная различными потребительскими организациями, такая как CAN open разработанная CiA не поддерживается (CAN open только по заказу).

Плата CBC ограничена в использовании CAN спецификации и следовательно не подходит для собственных разработок организаций потребителей. Обмен данными с SIMOVER MASTERDRIVES происходит в соответствии со спецификацией PROFIBUS-DP: PROFIBUS для PROFIDRIVE частотных приводов, PNO, заказной номер 3.071.

Область данных пользователя делится на две части:

данные процесса (слова управления, задание рабочей точки, слова состояния, реальные значения),
область параметров (этот механизм используется для чтения и записи параметров, например предупреждения, ошибки, наборы параметров),

Функции	
Данные	max. 16 Слов
Скорость передачи данных	10, 20, 50 КБит/с Длина кабеля до 1000 м
	100 КБит/с Длина кабеля до 750 м
	125 КБит/с Длина кабеля 530 м
	250 КБит/с Длина кабеля 270 м
	500 КБит/с Длина кабеля 100 м
1 МБит/с Длина кабеля 9 м	
Максимальное количество узлов	124

Отдельные коммуникационные объекты данных "из" и "в" преобразователь определяются так же как и задания "чтения" и "записи" параметров.

Точное описание телеграммы можно найти в Компендиуме для SIMOVER MASTERDRIVES (заказной номер, см. Главу 5).

Обмен данными при помощи CAN

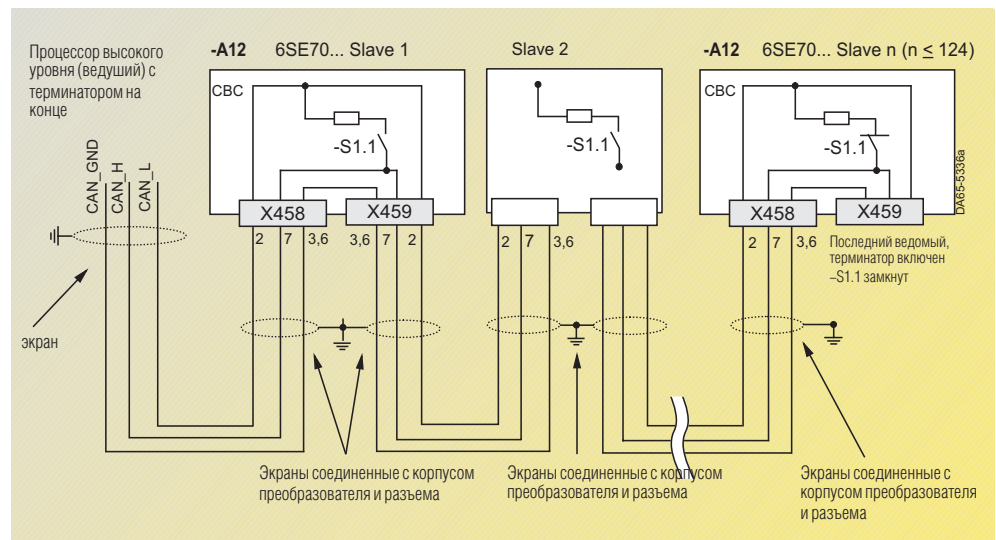


Рис. 6/47
Обмен данными с обрывом шины

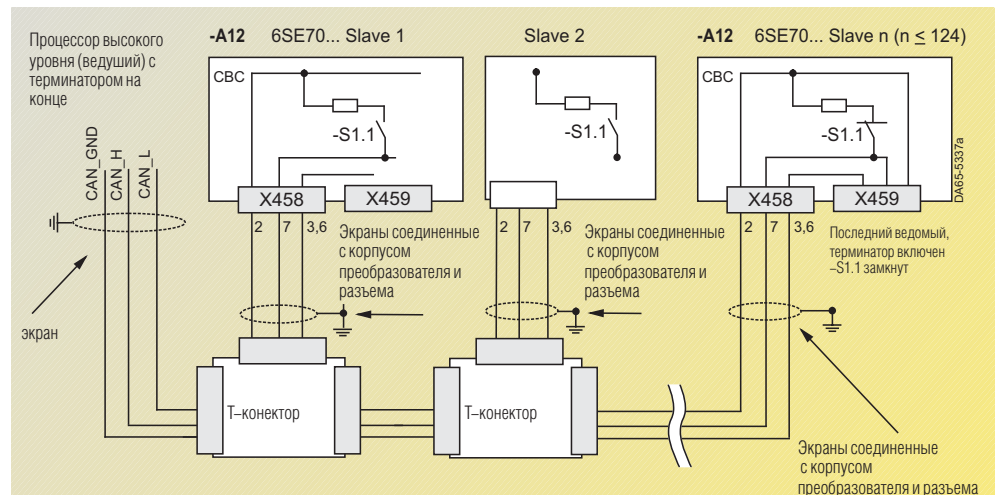


Рис. 6/48
Обмен данными без обрыва шины

SIMOVERT MASTERDRIVES Vector Control

Техническая информация

Связь

Шкафное исполнение

Компактное и встраиваемое исполнение



CAN

CAN обеспечивает быстрый обмен данными между узлами. В соответствии с данными пользователя делается различие между областью данных (PKW) и областью данных процесса (PZD).

Телеграмма состоит из заголовка, CAN определителя, до 8 байт информации и окончания телеграммы. CAN определитель служит для придания телеграмме уникальности. Всего возможно задать 2048 определителей (в стандартном формате). В расширенном формате сообщения можно задать до 2²⁹ определителей.

Плата CBC понимает расширенный формат сообщений, но не генерирует их. Определитель сообщает о приоритете телеграммы, чем меньше определитель, тем выше приоритет.

В телеграмме может быть передано не больше 8 байт. Область PKW всегда состоит из 4 слов, или 8 байт, т.е. может быть передана в одной телеграмме. Для передачи области PZD необходимо несколько телеграмм (в примере их 4) т.к. она содержит в себе до 16 слов.

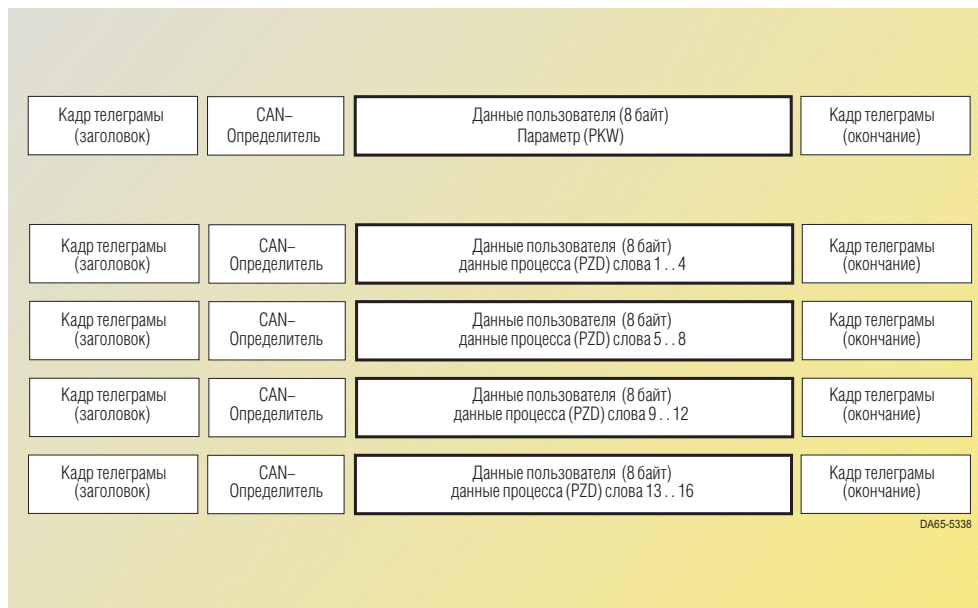


Рис. 6/49 Структура данных в телеграмме

Разъемы X458 и X459 на плате CBC

Плата CBC имеет один разъем DB9-M (X458) и один разъем DB9-F (X459) для подсоединения к сети CAN.

Разъемы имеют внутреннее соединение. Так же предусмотрена защита от короткого замыкания на клеммах и передающий сигнал является дифференциальным (плавающим).

Установка платы CBC

В блоках компактного и шкафного исполнения для этой цели будут использоваться слоты А, С, Е и G. Чтобы использовать слоты Е и G надо установить LBA (заказной номер 6SE7090-0XX84-4HA0) и плату ADB (заказной номер 6SE7090-0XX84-0KA0).

Pin	Маркировка	Значение
1	—	пусто
2	CAN_L	CAN_L шина
3	CAN_GND	CAN земля (корпус M5)
4	—	пусто
5	—	пусто
6	CAN_GND	CAN земля (корпус M5)
7	CAN_H	CAN_H шина
8	—	пусто
9	—	пусто

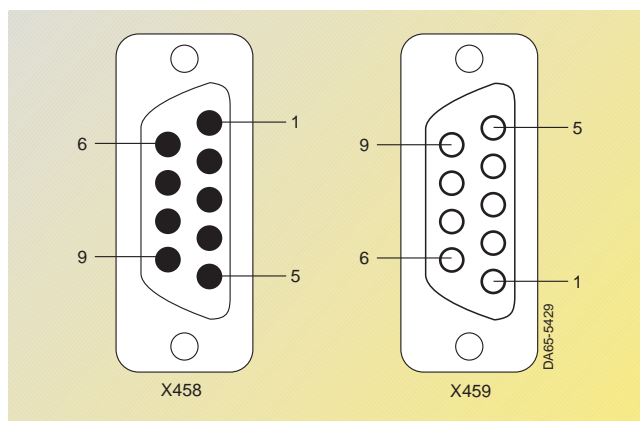


Рис. 6/50 Разъемы X458 (вилка) и X459 (розетка)



**Компактное и
встраиваемое
исполнение**



SIMOVERT MASTERDRIVES Vector Control Техническая информация

**Шкафное
исполнение**

Kommunikation

SIMOLINK

Этот интерфейс предназначен для быстрого обмена информацией между приводами. Все узлы соединены последовательно в замкнутый круг.

Коммуникационная плата SLB (SIMOLINK-Board) необходима, чтобы включить преобразователь в сеть SIMOLINK. Каждая такая плата является узлом, максимальное количество узлов в сети SIMOLINK – 201.

Обмен данными между узлами осуществляется по оптическому кабелю. Можно использовать пластиковый или стеклянный кабель.

Плата SLB имеет вход для подключения питания 24В. Это позволяет обеспечить работоспособность платы даже в случае выключения преобразователя.

На плате расположены три светодиода позволяющие пользователю получить информацию о текущем состоянии платы.

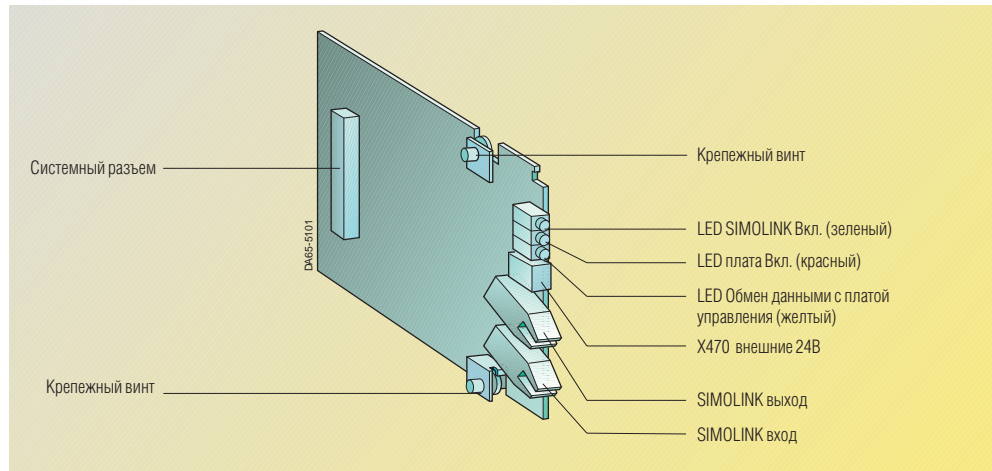


Рис. 6/51
Плата SLB

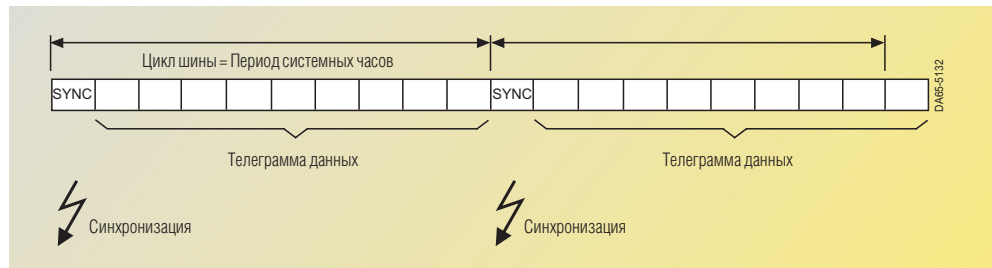


Рис. 6/52
SIMOLINK телеграммы

Особенности

Данные передаются по оптоволоконному кабелю (пластиковому или стеклянному).

Кольцевая структура сети, каждый узел служит усилителем сигнала.

В зависимости от проводника, допустимы следующие расстояния:

- Не больше 40 м между узлами при пластиковом кабеле

- Не больше 300 м при использовании стеклянного кабеля.

Не больше 201 узла в одной сети SIMOLINK

Все узлы синхронизируются с помощью сигнала SYNC посылаемого узлом, который в данный момент передает данные, и одновременно получаемом всеми остальными узлами. SYNC сигнал посылается через одинаковые промежутки времени обеспечивая устойчивую синхронизацию. Время между синхронизациями рассчитывается адаптером и одновременно синхронизирует системные часы всех узлов сети.

Передача данных строго циклична и происходит в момент начала следующего цикла шины. Это означает, что все данные которые посылаются или принимаются узлами сети передаются в промежутке между двумя SYNC сигналами. Это позволяет получать всем узлам самую последнюю информацию (и всем одновременно).

SIMOVER MASTERDRIVES Vector Control

Техническая информация

Связь

Шкафное
исполнение



Компактное и
встраиваемое
исполнение



SIMOLINK

Способ работы

Плата SLB связывает преобразователь/инвертор с SIMOLINK. Плата может быть настроена как источник данных или как передатчик (повторитель) данных.

Равный-с-равным (Peer-to-Peer)

В принципе, работа SIMOLINK в режиме равный-с-равным не отличается от известной в системах MASTERDRIVES и SIMOREG. Обмена информацией между MASTERDRIVES Vector Control с помощью SIMOLINK имеет следующие преимущества:

Высокая скорость передачи (11 Мбит/с, 32-бит сл. за 0,63 мс),

Свободный выбор, т.е. каждый преобразователь может как посылать данные другим так и принимать данные от других преобразователей,

максимум 16 блоков по 32 бита данных процесса доступно к передаче для каждого MASTERDRIVES Vector Control; т.е. Каждый преобразователь может получить до 8 слов данных процесса (каждое в 32 бита) или отослать 8 данных процесса другим преобразователям.

Настройка

Передача данных настраивается с помощью параметров в MASTERDRIVES Vector Control. Добавочные устройства для этого не нужны. Для настройки SLB обычно требуется настроить следующие параметры:

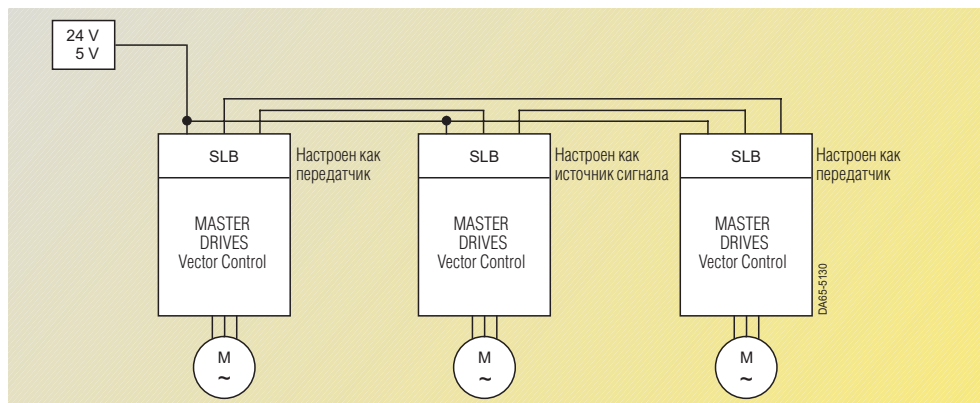


Рис. 6/53
Равный-с-равным связь по SIMOLINK

- адрес узла:
- 0 до 200, принято:
 - 0 = функция источника данных
 - 1 до 200 = функция передатчика данных
 - мощность передачи
 - шинный цикл
 - количество узлов и количество телеграмм на узел
 - Время просмотра сообщений об ошибках связи

Для определения какие данные процесса будут посылаться с преобразователем, используется система BICO. Так же она используется для определения в какое именно место системы управления будут поступать данные. Плата SLB может быть настроена с PMU, OP1S или из программ Drive ES и SIMOVIS.

Примечание

Способ питания платы не должен меняться при работающей шине. При изменении способа питания на плату поступает сигнал перезагрузки, и таким образом теряется несколько телеграмм данных.

Электропитание

Плата может питаться как от внутреннего источника питания преобразователя/инвертора, так и от внешнего источника 24В. Желательно иметь внешний источник питания. При подключении внешнего источника, внутренний автоматически отключается.

6

Техническая информация по плате SLB

Параметр	Величина
Размер (длина ширина)	90 мм x 83 мм
Внешнее питание	DC 24 В
Ток потребляемый из источника питания	max. 200 mA
Питание от платы управления	DC 5 В
Ток потребляемый от платы управления	max. 600 mA
Изменение способа питания	Автоматическое; внешнее питание имеет приоритет
Адрес узла	Задается в параметрах
Скорость обмена данными	11 Мбит/с
Рабочая задержка	max. 3 цикла системных часов
Опволоконный кабель	Пластиковый, стеклянный
Длина кабеля при 0 °С до 70 °С	max. 40 м (пластик) между двумя узлами 300 м (стекло) между двумя узлами
Сигналы	3 LED: желтый: обмен данными с платой управления зеленый: SIMOLINK работает красный: плата работает



**Компактное и
встраиваемое
исполнение**



SIMOVER MASTERDRIVES Vector Control

Техническая информация

Технологические платы

**Шкафное
исполнение**

Применение технологической платы T100

Технологическая плата T100 может быть установлена в SIMOVER MASTERDRIVES Vector Control и в блок выпрямления/рекуперации. Она позволяет расширить функции платы управления множеством различных технологических блоков:

ПИД регулятор, который можно использовать для построения замкнутых систем, например по положению, давлению, температуре, натяжению и т.п.

Многофункциональный датчик интенсивности, настраиваемый с помощью параметров платы.

Программный мотор-потенциометр с возможностью сохранения выходного значения

Генератор импульсов с регулируемой треугольной формой импульса, синхронизированными входом и выходом для приводов протяжки в текстильной промышленности.

Управление приводом, например включение/отключение привода, управление тормозом, вычисление скорости.

Клеммный разъем с 8 двоичными входами и 5 двоичными

выходами, 5 аналоговыми входами и 2 выходами (рис.6/55).

2 высокоскоростных последовательных интерфейса которые могут использоваться независимо друг от друга (рис. 6/55):

- Высокоскоростная связь равный-с-равным со скоростью передачи 187,5Кбит/с
- USS интерфейс со скоростью передачи 187,5 Кбит/с дешевая связь с контроллером SIMATIC или другой системой высшего уровня.

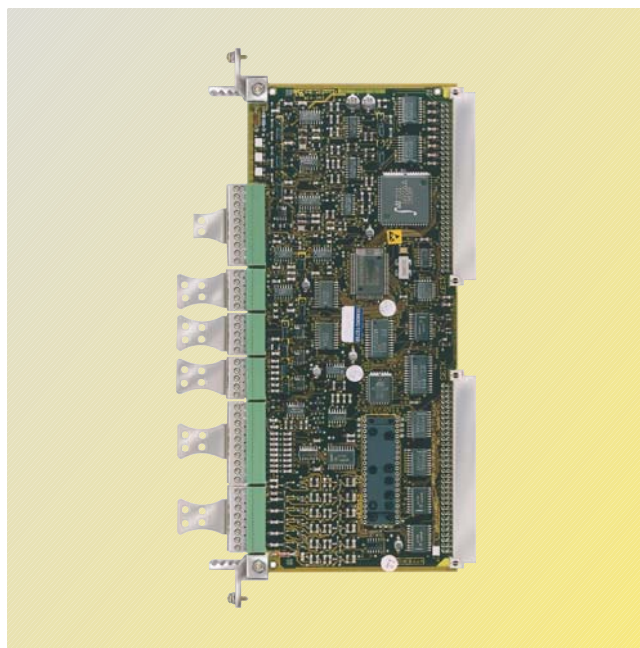


Рис. 6/54
Технологическая плата T100

Технические характеристики

В добавок к перечисленным функциям, T100 имеет множество свободных логических, арифметических и управляющих блоков:

5	сумматора с 3 выходами	1	простой датчик интенсивности
3	блока вычитания	1	зона нечувствительности
4	инвертора знака	3	блока задания характеристики
3	делителя	16	элементов И с 3 входами
4	умножителя	8	элементов ИЛИ с 3 входами
3	высокоточных умножителя/делителя с тремя входами	8	элементов НЕ
4	блок абсолютного значения с фильтром	3	элемента ИСКЛЮЧАЮЩЕЕ ИЛИ
2	блока ограничения	6	элементов И-НЕ с 3 входами
2	монитора предельного значения с фильтром	7	RS триггеров
1	блок выбора минимума с 3 входами	2	D триггеров
1	блок выбора максимума с 3 входами	5	таймеров
2	блока слежения/хранения аналогового сигнала с не плавающим блоком хранения	4	блока изменения двоичного сигнала
2	блока хранения аналогового сигнала	1	блок изменения параметров
1	генератор импульсов	1	блок вычисления скорости и ускорения
10	элементов изменения аналогового сигнала		

Входы и выходы блоков, сигналы клеммных разъемов, данные с последовательных интерфейсов могут объединяться между собой как будет удобно пользователю с помощью системы VICO.

SIMOVERT MASTERDRIVES Vector Control

Техническая информация

Технологические платы

Шкафное исполнение



Компактное и встраиваемое исполнение



Схема входов/выходов технологической платы T100

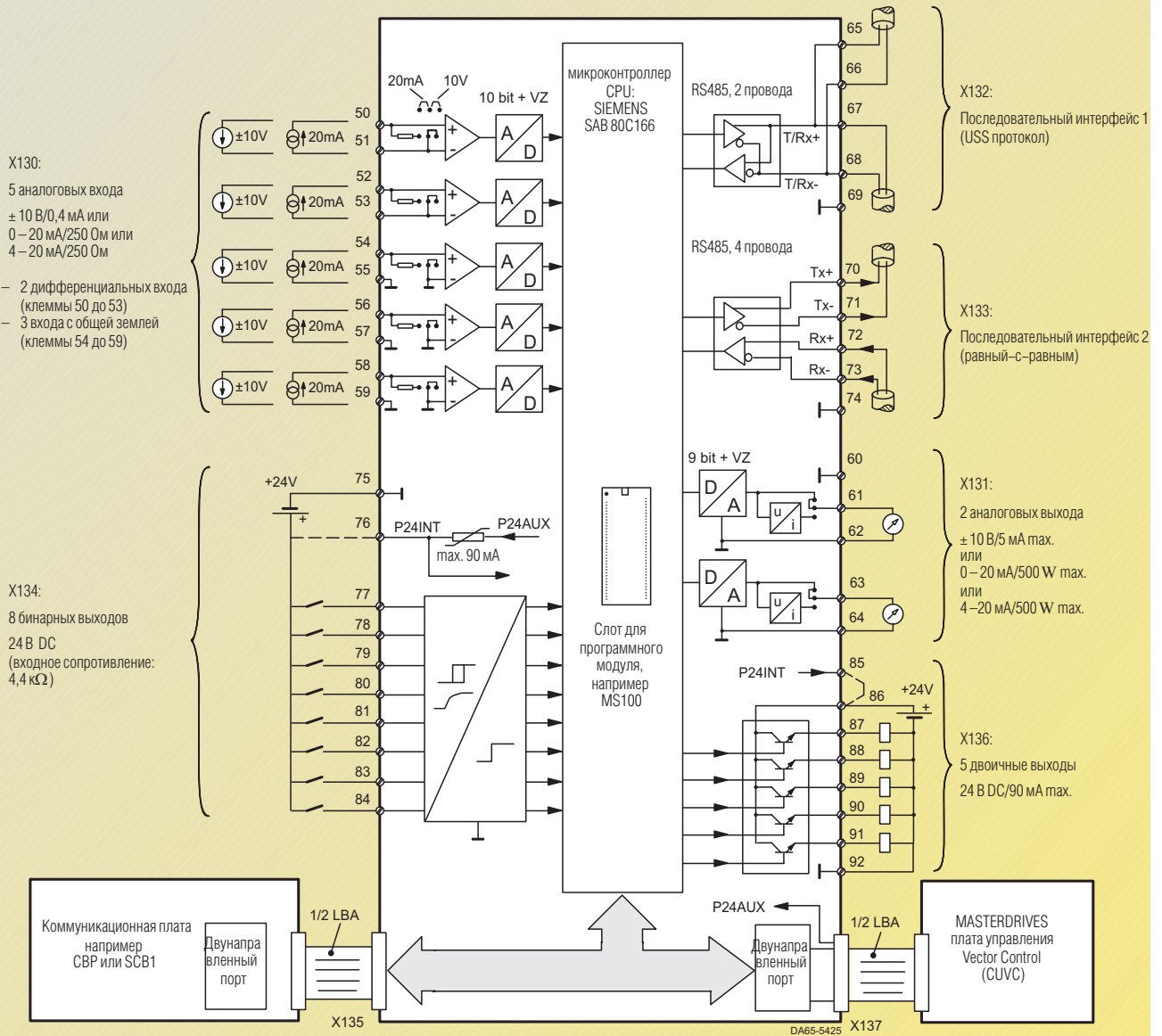


Рис. 6/55
Схема входов/выходов технологической платы T100



Компактное и
встраиваемое
исполнение



SIMOVERT MASTERDRIVES Vector Control

Техническая информация

Шкафное
исполнение

Технологические платы

Klemmen der Technologiebaugruppe T100

5 аналоговых входов	<p>допустимый сигнал/сопротивление</p> <ul style="list-style-type: none"> <input type="checkbox"/> -10 В до +10 В/24 кОм <input type="checkbox"/> 0 мА до ±20 мА/250 Ом <input type="checkbox"/> 4 мА до 20 мА/250 Ом <p>2 дифференциальных входа 3 входа с общей землей не плавающие разрешение: 10 бит + знак</p>
2 аналоговых выхода	<p>Допустимый выходной сигнал/нагрузка</p> <ul style="list-style-type: none"> <input type="checkbox"/> -10 В до +10 В/5 мА max. <input type="checkbox"/> 0 мА до 20 мА/500 W max. <input type="checkbox"/> 4 мА до 20 мА/500 W max. <p>без потенциальной развязки разрешение: 9 бит + знак</p>
8 двоичных входов	<p>входной уровень: DC 24 В, SIMATIC-совместимый: НИЗКИЙ = -33 В до +5 В, ВЫСОКИЙ = +13 В до +33 В без потенциальной развязки входное сопротивление: 4,4 кΩ Индикация состояния сигналов PMU и OP1S</p>
5 двоичных выходов	<p>транзисторный ключ DC 24 В („открытый эмиттер“) SIMATIC-совместимый уровень (НИЗКИЙ < +2 В, ВЫСОКИЙ = +17,5 В до +33 В) коммутирующая способность: 90 мА max. (Защита от КЗ, могут быть соединены в параллель) Индикация состояния сигналов PMU и OP1S</p>
DC 24 В для питания двоичных входов/выходов	<p>от платы управления MASTERDRIVES: Напряжение DC 24В с защитой от КЗ есть на клеммах 76 и 85, с максимальной нагрузкой 90мА (смотри стр. 6/52)¹⁾.</p> <p>внешнее питание DC 24В: допустимое изменение напряжения: +20 ... +30 В (смотри стр. 6/52)</p>
1 интерфейс равный-с-равным	<p>способ передачи информации: RS485, 4 провода, полнодуплексный без потенциальной развязки терминатор может быть подключен с помощью внутренних переключателей скорость передачи до 187,5 Кбит/с длина телеграммы от 1 до 5 слов возможна совместная работа с SIMOREG 6RA24 и 6RA70 и с MASTERDRIVES укомплектованным SCB2 сигналы приема и передачи могут (как и слова управления/состояния) свободно коммутироваться с помощью параметров максимальная длина кабеля: при 187,5 Кбит/с 500 м, для остальных скоростей не больше 1000 м</p>
1 последовательный USS интерфейс	<p>способ передачи информации: RS485, 2 провода, полудуплекс без потенциальной развязки терминатор может быть подключен с помощью внутренних переключателей скорость передачи до 187,5 Кбит/с максимальная длина кабеля: при 187,5 Кбит/с 500 м, для остальных скоростей не больше 1000 м</p>

Коммуникационные функции платы T100

Все сигналы и параметры платы управления и платы T100 могут быть доступны с помощью USS интерфейса на T100.

Плата T100 обладает своей памятью для записи параметров и может быть настроена с PMU, комфортной панели OP1S и с персонального компьютера при помощи программ Drive ES и SIMOVIS (см. стр. 2/10 – 2/15).

ПК с Drive ES или SIMOVIS может подключаться к USS интерфейсу на плате управления.

Все параметры платы T100 могут быть просмотрены с помощью параметров мониторинга. T100 имеет 3 светодиода которые показывают следующие состояния:

1. T100 работает без ошибок в циклическом режиме,
2. Обмен данными между T100 и SIMOVERT MASTERDRIVES в норме,
3. Обмен данными между T100 и коммуникационными платами в норме.

Примечание

Все функции описанные выше содержатся в программном модуле MS100 „универсальный привод“. Программный модуль представляет из себя 40-pin микросхему EPROM которая заказывается отдельно и вставляется в отдельное гнездо на плате T100. T100 не может использоваться без программного модуля.

Информация по выбору платы T100 и ее компонентов находится в Главе 3.

1) Суммарная нагрузка платы управления и технологической платы не должна превышать 150мА. В противном случае необходимо подключить внешний источник питания.

SIMOVERT MASTERDRIVES Vector Control

Техническая информация

Технологические платы

Шкафное
исполнение



Компактное и
встраиваемое
исполнение



Применение технологической платы T300

T300 позволяет использовать дополнительные технологические функции (например замкнутые системы по положению и натяжению, синхронные привода, привода моталок, летучих ножиц, подъемные механизмы). Дополнительные технические задачи, часто встречающиеся в промышленности, запрограммированы в специализированные программные модули.

T300 и SIMADYN D полностью совместимы друг с другом. Пользователи которые хотят создать свое приложение или создать собственное техническое ноу-хау, могут для этой цели использовать графический язык STRUC являющийся частью системы SIMADYN D (смотри так же Главу 3).

Рис. 6/57 показывает наиболее важные аппаратные функции функции T300. Технологические функции созданные с помощью STRUC выполняются процессором циклически. Время выборки для обратной связи минимум 1мс (см. Каталог DA99, A01).

На рис. 6/58 представлен обзор всех программных и аппаратных функций T300.

Двунаправленный порт обеспечивает быстрый обмен данными между платой управления и T300.

Последовательный интерфейс может быть подсоединен прямо к клеммам на плате T300. Все остальные внешние сигналы могут быть подсоединены ко внешнему блоку SE300. На SE300 есть питание 15В/ 100мА для импульсных датчиков (см. рис. 6/57).

Для управления двоичными входами/выходами необходимо подключить внешнее питание DC 24В. Плата управления так же может служить источником 24В до тех пор, пока ток через клеммы X101.13, 23 не превышает 150мА.

Параметрирование T300 может осуществляться с помощью:

Drive ES или SIMOVIS PC (смотри стр. 2/10 до 2/15),

панели оператора PMU,

комфортной панели оператора OP1S,

интерфейсных плат (CBP, SCB1, SCB2),

при помощи интерфейса T300 и стартовой программы (см. стр. 3/82.)

Измененные параметры сохраняются в энергонезависимой памяти EEPROM.

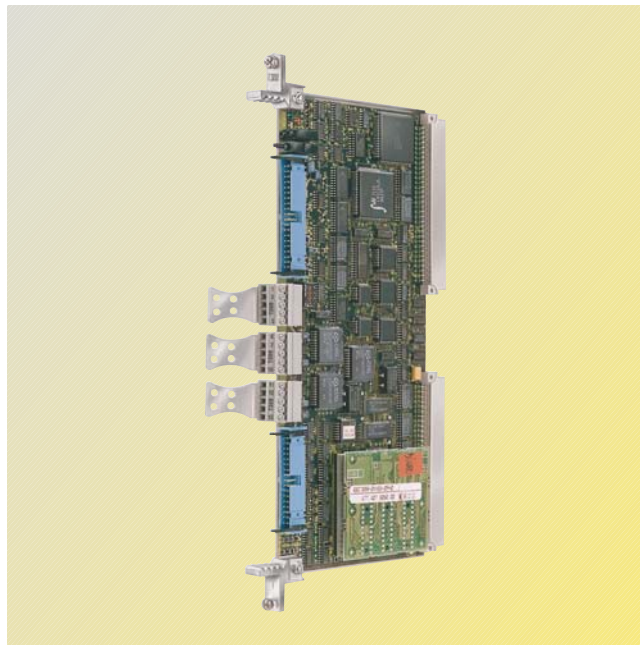


Рис. 6/56
Плата T300 с модулем памяти.



Блоки компактного и
раимового исполнения

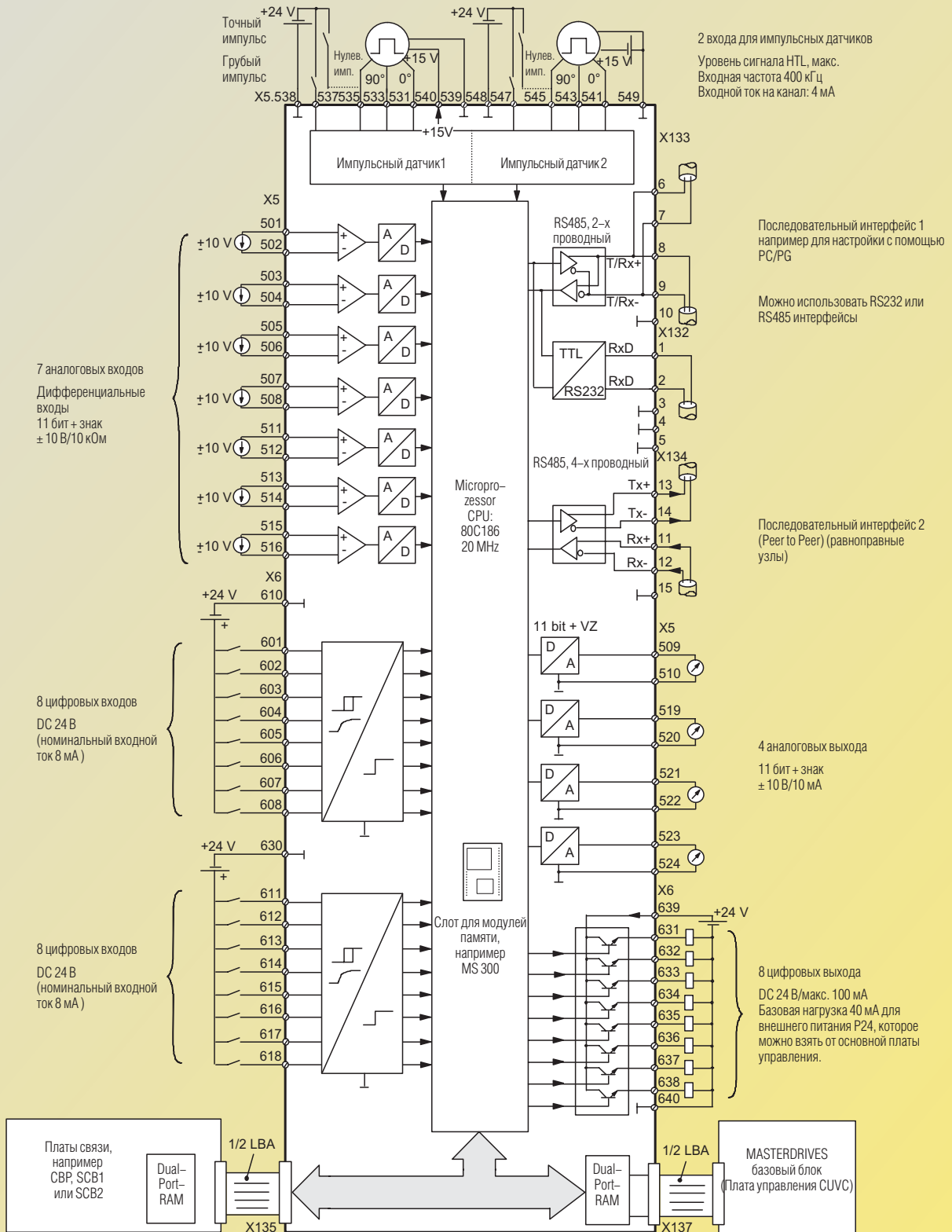


Блоки шкафного
исполнения

SIMOVER MASTERDRIVES Vector Control

Техническая информация

Технологические платы



Клеммы X5, X6: подсоединяются к клеммнику SE300.
Клеммы X132, X133, X134: подсоединяются к T300.

Рис. 6/57
Схема технологической платы T300

SIMOVERT MASTERDRIVES Vector Control

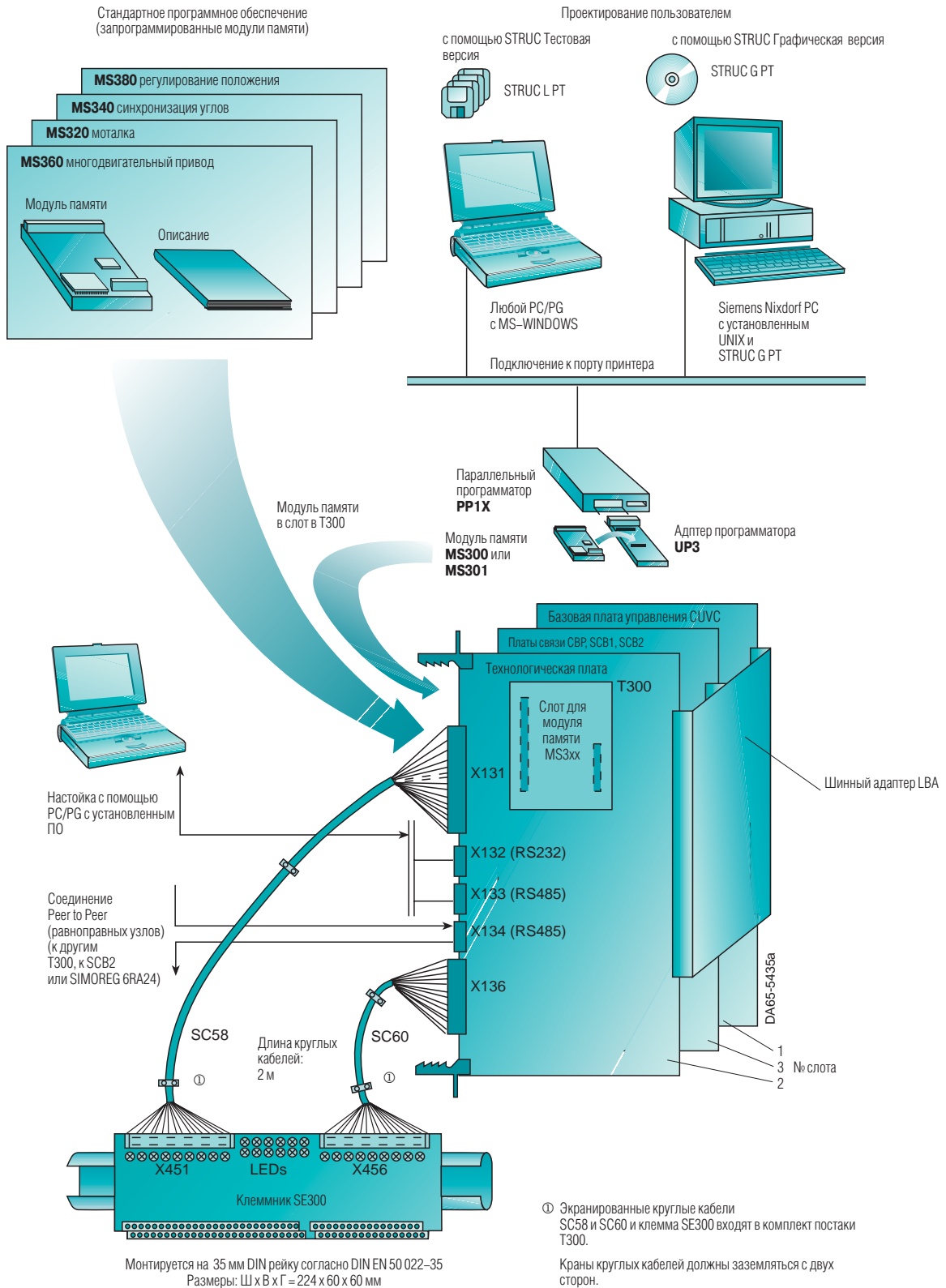
Техническая информация

Технологические платы

Блоки шкафного исполнения

Блоки компактного и встраиваемого исполнения

Решение технологических задач с помощью T300



6

Рис. 6/58
Оборудование и программное обеспечение для технологической платы T300



Блоки компактного и
раимового исполнения



Блоки шкафного
исполнения

SIMOVERT MASTERDRIVES Vector Control

Техническая информация

Технологические платы

Клеммы технологической платы T300

7 аналоговых входов	Дифференциальный вход, без потенциальной развязки, ± 10 В, 11 бит + знак
4 аналоговых выходов	Без потенциальной развязки, ± 10 В, 11 бит + знак
16 цифровых входов	Без потенциальной развязки, 24 В, состояние сигналов индицируется с помощью диодов на клеммнике
8 цифровых выходов	Не плавающий, 24 В, состояние сигналов индицируется с помощью диодов на клеммнике, макс. 100 мА. При использовании: базовая нагрузка 40 мА на клемме 639.
Определение скорости, положения и разности положений	Входы для 2 импульсных датчиков, не плавающий, НТЛ сигнал (от 15 В до 24 В, номинальное напряжение 15 В), макс. частота < 400 Гц, входной ток на канал 4 мА, состояние сигналов входов импульсного датчика индицируется с помощью диодов на клеммнике. На клемме X5.540 есть 15 В/100 мА для питания импульсных датчиков. Это питание можно взять с основной платы управления в добавок к 15 В/150 мА на клемме X103.40.
1-ый последовательный интерфейс	Можно переключать между RS232/RS485 интерфейсами, предпочтительно использовать для проектирования и настройки с помощью программы настройки STRUC.
2-ый последовательный интерфейс	RS485 для Peer to Peer соединения (передача управляющих сигналов) или USS протокол, макс. возможная скорость передачи: 115,2 Кбит/с

Стандартные конфигурации

доступны на модулях памяти для часто встречающихся применений. Стандартная конфигурация готова к работе, если модуль памяти встроен в T300. Стандартную конфигурацию можно настроить согласно требованиям заказчика.

Примечание:
Для стандартных конфигураций не нужны STRUC L PT или STRUC G PT.

Компоненты и возможности стандартных конфигураций:

Соединение Peer to Peer (последовательность цифровых заданий).

T300 со стандартной конфигурацией можно использовать без или вместе с платами связи (CBx, SCB1 или SCB2).

Платы связи, однако, позволяют:

- задавать команды управления и задания для T300 посредством коммуникации (например, PROFIBUS-DP) или соединения от точки к точке,
- записывать и читать реальные значения и слова состояния, также как технологические параметры.

Входы и выходы, также как данные процесса можно ввести в DPRAM, таким образом имеется доступ ко всем важным данным из SIMOVERT MASTERDRIVES. Это делает наладку гибкой.

Сохранение важных данных.

Сброс всех параметров на заводские установки.

Описание и инструкция по вводу в эксплуатацию.

Загрузка и сохранение параметров с помощью ПО SIMOVIS.

Примечания по SIMOVIS можно найти в Главе 2.

В наличии есть следующие стандартные конфигурации:

- многодвигательный привод, моталка,
- синхронизация углов,
- регулирование положения.

Стандартная конфигурация для многодвигательных приводов с T300 (

Применения:

Регулирование натяжения или положения для многодвигательных приводов для машин по выпуску пленки, бумагоделательные машины, машины для отделки бумаги, волоочильные машины.

Выравнивание нагрузки для тянущих групп или двигателей, механически соединенных обрабатываемым материалом.

Адаптивное регулирование давления, потока и т.д. для однодвигательного привода, например для насосов и экструдеров.

Возможности:

Задатчик интенсивности для скорости для одиночного и массового применений.

Задание скорости или натяжения.

ПИД регулятор (технологический регулятор) с адаптивным пропорциональным каналом.

Регулятор скорости с адаптивным пропорциональным каналом в функции задания скорости или любого другого выбираемого источника.

Гибкая настройка различных внутренних заданий, таких как, ползучая скорость, разгон/торможение.

Задание на скорость обрабатываемого материала посредством генератора линейно нарастающего сигнала.

Плавное торможение без аварийного отключения по заданной нелинейной характеристике.

Оптимальное управление с индикацией предупреждений и ошибок.

Выравнивание статической нагрузки, компенсация или ограничение момента.

Управление тормозом.

Два свободных моторпотенциометра.

Задание рабочей точки (задание на скорость) также возможно посредством импульсного датчика, например когда задание скорости не поступает через клеммы или интерфейс.

Свободные арифметические и логические блоки.



Решение технологических задач с помощью T300

Стандартная конфигурация для моталки с T300 (

Применения:

- Вытяжка пленки,
- Бумагоделательные машины,
- Машины для отделки бумаги,
- Машины для нанесения покрытий,
- Текстильные машины,
- Печатающие станки (фольга, бумага),
- Волочильные машины,
- Намотка металла (например, правильные машины, перемотка полосы и т.д.).

Возможности:

Предназначено для моталки и разматывателя с/без замены валков.

Прямое и косвенное регулирование натяжения.

Можно подключать датчик для измерения натяжения и ролика, регулирующего натяжение.

Вычисление диаметра с помощью „Установка диаметра“ и „Удержание“; значение диаметра можно сохранить при пропадании питания или аварийном отключении.

Адаптация регуляторов натяжения и скорости в функции диаметра.

Регулирование плотности наматки материала посредством нелинейной кривой в функции диаметра.

Компенсация трения посредством нелинейной кривой в функции скорости.

Компенсация инерции как функции диаметра, ширины материала и передаточного числа редуктора.

Задатчик интенсивности при замене валков на лету с последующей остановкой.

Можно подключить импульсный датчик скорости материала.

Возможно измерение начального диаметра посредством импульсного датчика.

Выход регулятора натяжения можно подавать на вход регулятора скорости, а можно непосредственно на регулятор момента.

Возможно регулирование с поддержанием постоянной, линейной скорости перемотки.

Управление, адаптированное для моталок.

Толчковый режим и режим малых скоростей.

Два свободных мотор потенциометра.

Плавное торможение без аварийного отключения посредством характеристики торможения.

Стандартная конфигурация для синхронизации углов с T300 (

Применения:

Замена механических и электрических валов, например, привод перемещения портала подъемного крана, погрузочное и разгрузочное оборудование для печи и ткацкого станка.

Замена редукторов с фиксированным или изменяемым передаточным числом, например переключения валков с переменным диаметром, применяемых для транспортера или при переходе от одной секции машины к другой, также как для упаковочных и переплетных машин.

Точная синхронизация углов, используется при механическом зацеплении частей механизма, например при ворсовании и кордочесании ткани. Также можно применять при печати и сворачивании пакетов или материала в рулонах и т.д.

Возможности:

Передаточное отношение ведущий – ведомый привод; можно задать динамически как данные процесса от +16,380 до –16,380 (шаг: 0,005) или как установка параметра, посредством чего числитель и знаменатель задаются отдельно, каждый с разрешением 15 бит + знак.

Смещение задания на угол между приводами в функции меток точного и грубого импульсов для определения положения угла.

Сигнал синхронизации может быть получен от бесконтактного датчика (например, BERO) или от импульсного датчика (нулевой импульс).

Угол смещения может быть установлен динамически, посредством уставки от –32768 до +32767 фронтов импульсов.

Для разных направлений вращения можно задать разные смещения углов (автоматическое переключение при изменении направления вращения). Это необходимо при синхронизации, при компенсации рассогласования позиции точного импульса при разных направлениях вращения. Например – подкрановые пути с метками точных импульсов, установленными на поверхности.

Запрет реверса.

Защита от превышения скорости и опрокидывания.

Толчковый режим.

Адаптивный регулятор положения для согласования передаточного коэффициента.

например, при отсутствии задания с клемм или по интерфейсу.

- максимально можно подключить 10 ведомых приводов, когда:
- кабель импульсного датчика <100 м,
- $n < 3000$ об/мин,
- количество импульсов на оборот < 1024 и выходной ток датчика 100 мА.

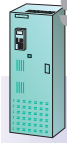
Примечание

Подробные разъяснения относительно управления синхронизацией углов см. на Рис. на стр. 6/59.

Детальное задание?? (задание скорости) также возможно с помощью импульсного датчика,



Блоки компактного и
рамового исполнения

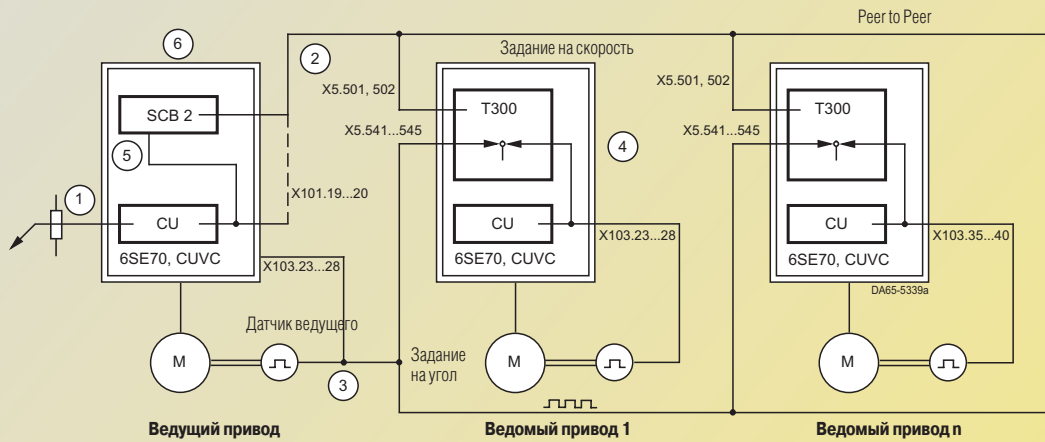


Блоки шкафного
исполнения

SIMOVERT MASTERDRIVES Vector Control

Техническая информация

Технологические платы



- ① Главное задание на скорость в данном примере задается через аналоговый вход от потенциометра или ПЛК.
- ② Задание на скорость ведомого приходит от ведущего привода по последовательному соединению Peer to Peer. Для ведущего привода нужна плата SCB2 (см. пункт 5). Кабель Peer to Peer непосредственно подключается к плате T300 на ведомом приводе. Если к регулированию не предъявляются особых требований, то задание на скорость задается аналоговым сигналом, вместо Peer to Peer соединения (выводы на ведущем приводе, например с клемм X101.19 и 20). В этом нет необходимости при ничтожно малом пусковом моменте, например при большом времени разгона/торможения.
- ③ Максимально можно подключить 10 ведомых приводов без дополнительного усилителя импульсов, если используется датчик импульсов 1PX8001 с 1024 импульсов на оборот при максимальной скорости < 3000 об/мин. Ведущий датчик подключается к ведущему приводе и к T300 ведомого привода. Импульсный датчик,

- подключенный к двигателю или к другому механизму, также можно использовать как ведущий датчик.
- ④ Импульсные датчики ведомых приводов обычно подключаются к плате управления CUVC. Задание на скорость приходит на T300 через шину адаптера LBA. Встроенный датчик можно напрямую подключить к T300 (T300 клеммы с X5.531 до 535), если датчик двигателя не используется в технологическом процессе.
 - ⑤ Передача задания на скорость с помощью Peer to Peer: задание передается также, как описано в пункте 2. Ведущий привод должен быть оснащен платой SCB2, плата T300 снабжена стандартной функцией с Peer to Peer (клеммы X134.13 и 14). Соединение Peer to Peer (быстрое задание задающего сигнала и его передача) можно совмещать с PROFIBUS-DP (для задания скорости машин, передаточных чисел редукторов, команд управления и т.д.).
 - ⑥ Для ведущего привода технологическая плата T300 не нужна.

Рис. 6/59

Схематическая иллюстрация управления синхронизацией углов

Стандартная конфигурация для регулирования положения с T300

Применения:

Регулирование положения в замкнутой системе с высокими требованиями по точности перемещения, например, краны-штабелеры, погрузочное и разгрузочное оборудование, обрабатывающие машины, загрузка и разгрузка материала для печей, порталные краны и т.д.

Можно использовать для времени цикла > 100 мс.

Возможности:

Используется для линейных перемещений и для вращательного движения также как для простых приводов опускания валков или для реализации бесконечных круговых осей.

Точное позиционирование без перерегулирования посредством предварительного регулятора скорости.

С помощью логических сигналов или слова управления можно выбрать 6 наборов данных для оптимизации регулятора, компенсации люфта, скорости и времени реверса, максимальной скорости.

Можно заложить в память 100 заданий на положение и вызывать их с помощью логических сигналов или слова управления.

Автоматическое возвращение к реперной точке, с учетом возможного люфта.

Возможно абсолютное позиционирование относительно реперной точки и фактического положения.

Толчковый режим с регулированием скорости и положения.

Быстрое задание нужных рабочих точек как данных процесса (например заданий на положение, максимальных скоростей) с помощью последовательного интерфейса.

Для регулирования положения датчик ставится либо на двигатель, либо непосредственно на тот орган, положение которого надо регулировать.

Можно подключить многовитковый абсолютный датчик с инкрементальным последовательным интерфейсом (ISI) (например Тип CE-65-151 производства Fa. T+R-Electronic, D-78647 Trassingen, Тел.: 07425/228-0).



Решение технологических задач с помощью T300

Проекты на T300, создаваемые пользователем

Создание проектов с помощью STRUC:

Технологические функции легко создаются с помощью языка программирования STRUC. В его состав входят 250 функциональных блоков для замкнутых и разомкнутых систем управления и арифметических операций (например PI регуляторы, задатчики интенсивности, множители и логические ключи).

Программа устанавливается на PG или PC.

Оборудование для проектирования

STRUC L PT, версии 4.2.5 и выше

используется для параметрирования платы T300 (см. Рис. 6/58). Программа поставляется на 3 1/2" дискетах, на английском или немецком языках.

В комплект поставки входит установочная программа, содержащая 10 некоторых одновременно визуализируемых величин и некоторые меняемые входные значения функциональных блоков. ?????? Большинство соединений между функциональными блоками можно посмотреть и изменить.

Системные требования для STRUC L PT:

AT совместимый PC, мин. 386 процессор, 4 Мбайт RAM,

параллельный порт LPT,

3 1/2" дисковод, 8 Мбайт виртуальной памяти на жестком диске для WINDOWS,

8 Мбайт памяти на жестком диске для STRUC L PT,

4 Мбайт памяти на жестком диске для дополнительных приложений,

MS-DOS, версии 5.0 и выше,

MS-WINDOWS, версии 3.1 и выше или WINDOWS 95.

STRUC G PT, версии 4.2.5 и выше

Используется для параметрирования платы T300 (см. Рис. 6/58). Программа поставляется на CD-ROM, на английском или немецком языках.

Мы рекомендуем заказывать компьютер SIEMENS-NIXDORF с установленной операционной системой SCO-UNIX и установленной рабочей версией STRUC G PT (см. „Минимальные системные требования к SNI-PC“). STRUC требует примерно 250 Мбайт на жестком диске, включая резерв под дополнительные приложения STRUC G. На компьютер с установленным STRUC G PT, кроме UNIXа установлен также DOS, под которым работают все программы под DOS и под Windows.

В комплект поставки входит установочная программа, содержащая 10 некоторых одновременно визуализируемых величин и некоторые меняемые входные значения функциональных блоков. Большинство соединений между функциональными блоками можно посмотреть и изменить.

Минимальные системные требования к SNI-PC:

Оборудование должно соответствовать системным требованиям для SCO,

3 1/2" дисковод, 3 кнопочная мышь,

клавиатура с английской и немецкой раскладкой,

16 Мбайт RAM,

видеокарта с поддержкой разрешения SCO V5.0, 1280 · 1024 точек,

520 Мбайт жесткий диск, CD-ROM,

цветной монитор 43 см (17").

Модули памяти MS300 или MS301

Свободны и вставляются в слот на плате T300 с программой записанной пользователем. Для стандартных применений модули MS300 или MS301 не нужны.

Модули различаются только объемом памяти EEPROM.

MS300: EEPROM 2 Кбайта, позволяет хранить 250 измененных параметров.

MS301: EEPROM 8 Кбайт, позволяет хранить 1000 измененных параметров

Внешний, параллельный программатор PP1X для PG7x0 или PC

Подключается к порту принтера PG или PC. С помощью PP1X можно программировать модули памяти MS300 или MS301. Системные требования к PG или PC см. к STRUC L PT.

В комплект поставки входит адаптер программатора UP3, необходимый для программирования MS300 или MS301.

Данные для выбора и заказа технологической платы T300 и ее компонентов см. в Главе 3.



Блоки компактного и
раимового исполнения



Блоки шкафного
исполнения

SIMOVERT MASTERDRIVES Vector Control

Техническая информация

Технологические платы

Технологическая плата T400

Применение

Технологическая плата T400, построенная на 32 разрядном процессоре, предназначена для высокодинамичных задач управления и регулирования в замкнутых и разомкнутых структурах при большом количестве периферийных устройств.

Набор для программирования: SIMATIC STEP 7/CFC V4.0.

Для использования в корзине электроники SIMOVERT MASTERDRIVES Vector Control.

Стандартные конфигурации

для часто встречающихся применений, таких как синхронизация, намотка, позиционирование доступны в исходном коде программы CFC. Плата T400 для стандартных конфигураций готова к немедленному применению. Она очень просто настраивается и не требует пакет программ STEP 7/CFC.

Если плата T400 настраивается с помощью пакета CFC соединения блоков также могут быть определены как параметры для просмотра и изменения, к примеру по следующим интерфейсам:

панель управления PMU, или командная панель оператора OP1S,

T400 USS интерфейс с комфортной панелью оператора OP1S или компьютерными программами Drive ES Basic и SIMOVIS,

PROFIBUS-DP (с помощью коммуникационной платы CBP).

Характеристики (входы/выходы)

- 2 аналоговых выхода,
- 5 аналоговых входов,
- 2 цифровых выхода,
- 8 цифровых входов,
- 4 двунаправленных цифровых входов/выходов,

2 входа под инкрементальные датчики с нулевым импульсом
Датчик 1 для датчиков с HTL сигналом (15 В).
Также можно использовать импульсы датчика, подключенного к блоку SIMOVERT MASTERDRIVES. Они подаются на T400 с помощью шинного адаптера LBA.

Вход грубого импульса для каждого импульсного датчика для маскирования нулевого импульса,

Нет электрической изоляции входов/выходов.

Последовательный интерфейс 1 с форматами передачи RS232 и RS485 с выбором протоколов с помощью переключателя на плате:
– Протокол обслуживания DUST1 со скоростью передачи 19,2 Кбит/с и форматом передачи RS232
– USS протокол, 2-х проводный с выбором форматом передачи RS232 или RS485, максимальная скорость передачи 38,4 Кбит/с, можно сконфигурировать как ведомый для параметрирования с помощью OP1S, Drive ES Basic или SIMOVIS.

Последовательный интерфейс 2 с форматом передачи RS485 и протоколом, который выбирается настройкой соответствующего функционального блока:
Скорость передачи данных [Кбит/с]: 9,6/19,2/38,4/93,75/187,5
– USS протокол настраивается как ведомый для параметрирования с помощью OP1S, Drive ES Basic или SIMOVIS (2-х или 4-х проводный)
– Соединение Peer to Peer для быстрой связи, 4-х проводная.

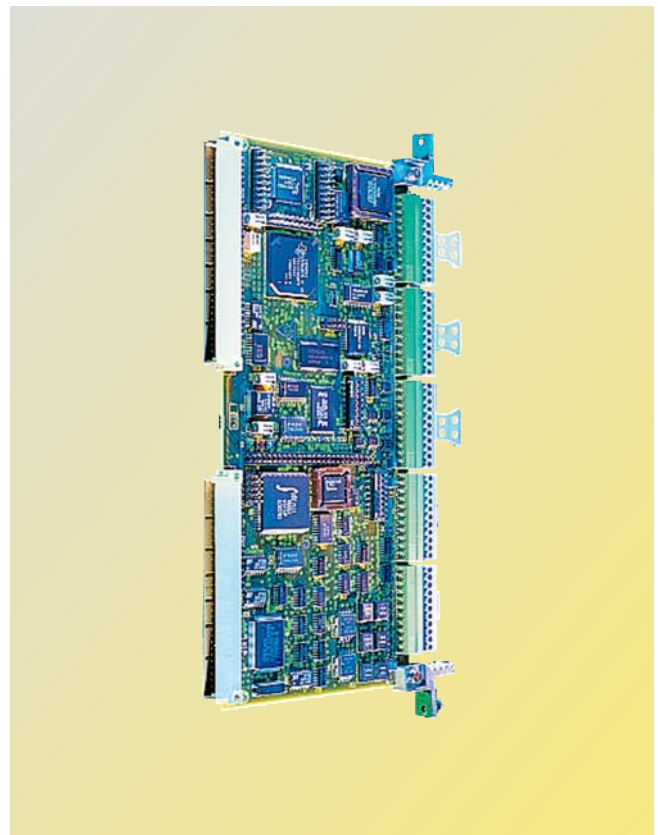


Рис. 6/60
Технологическая плата T400

Примечание:

Если используется последовательный интерфейс 2 (Peer to Peer, USS), то не может быть подключен абсолютный датчик 2, т.к. используются одни и те же клеммы!

Абсолютный датчик 1 с протоколом SSI или EnDat (RS485) для позиционирования.

Абсолютный датчик 2 с протоколом SSI или EnDat (RS485) для позиционирования.

Примечание:

Если используется абсолютный датчик 2, то не может быть подключения по последовательному интерфейсу 2 (Peer to Peer, USS), т.к. используются одни и те же клеммы!

Многочисленные возможности синхронизации:
– Синхронизация T400 с блоками MASTERDRIVES или второго T400 или наоборот.

Более подробное описание и данные для заказа см. в Каталоге DA 99.



Плата расширения EB1

Плата расширения EB1 (Expansion Board 1) позволяет увеличивать количество цифровых и аналоговых входов и выходов.

Плата расширения EB1 обладает следующими возможностями:

- 3 цифровых входа,
- 4 двунаправленных цифровых входа/выхода,
- 1 аналоговый дифференциальный вход, короткий можно использовать как по току, так и по напряжению,
- 2 аналоговых входа, которые можно использовать как цифровые,
- 2 аналоговых выхода,
- Клеммы для подключения 1 внешнего источника 24В для питания цифровых выходов.

Плата расширения EB1 вставляется в корзину электроники. Соответствующие слоты под эту плату описаны на стр. 6/43).

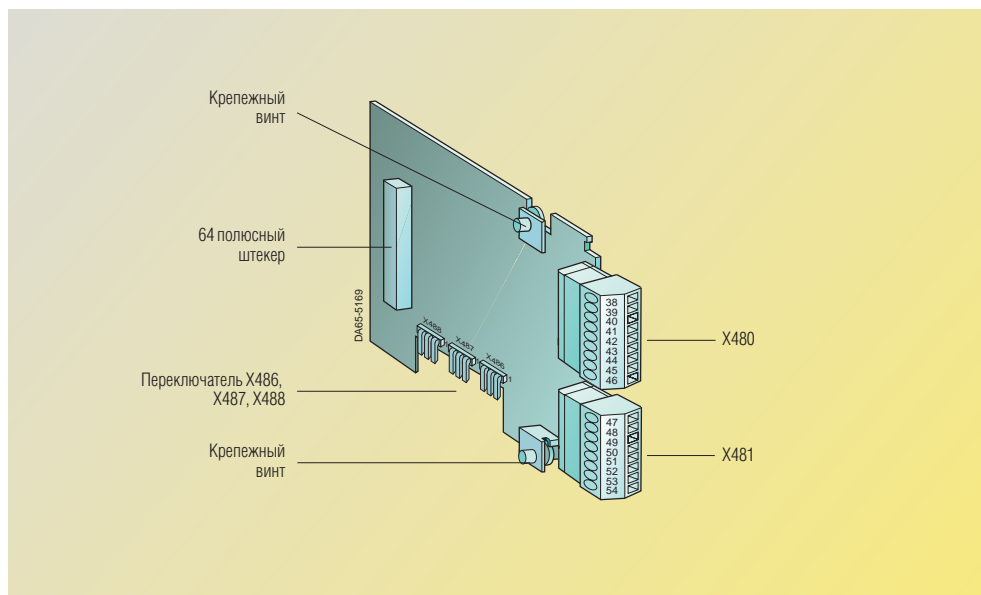


Рис. 6/61
Плата расширения EB1

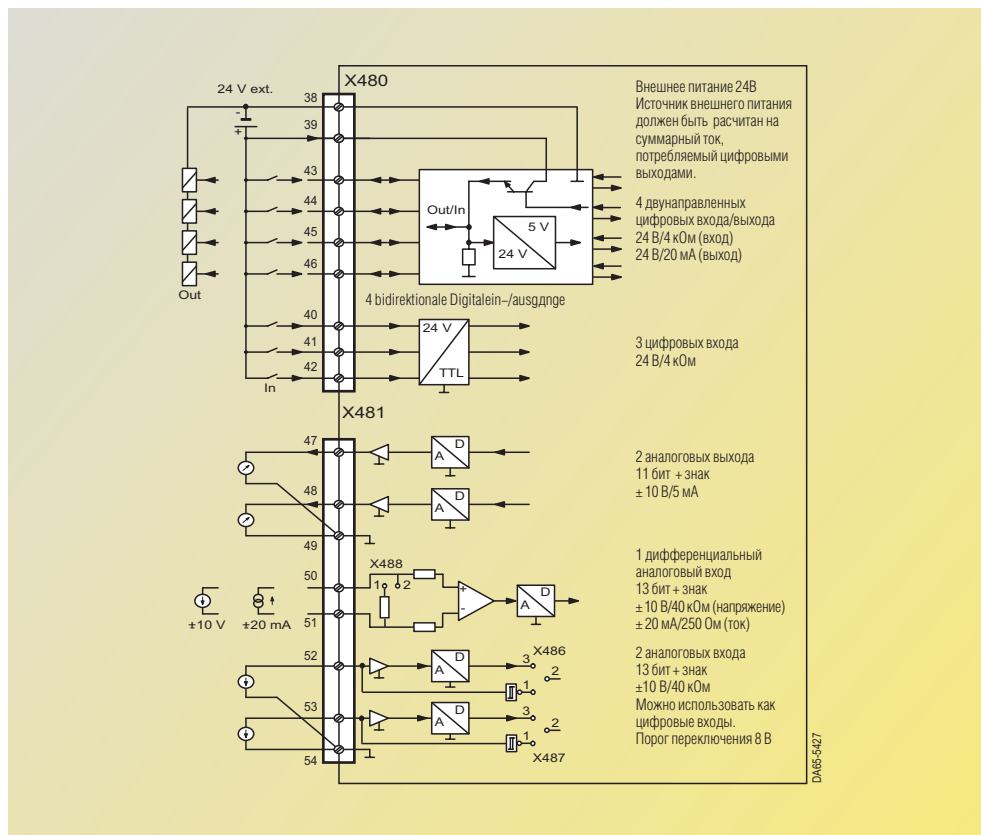


Рис. 6/62
Схема платы расширения EB1



Блоки компактного и
раимового исполнения



Блоки шкафного
исполнения

SIMOVERT MASTERDRIVES Vector Control

Техническая информация

Дополнительные электронные опции

Клемник X480

Клемник содержит:

- 3 цифровых входа,
- 4 двунаправленных цифровых входа/выхода.

Провода заземления защищены индуктивностью. Клемма 46 при подключении расположена сверху.

Примечание

Для цифровых выходов необходим внешний источник питания 24В, который должен быть рассчитан на суммарный ток, потребляемый цифровыми выходами.

Клемма	Назначение	Описание	Диапазон
38	M	Цифровая земля	0 В
39	P24 ext.	Внешнее питание 24В	от 20 В до 33 В
40	DI1	Цифровой вход 1	24 В, R _i = 4 кОм
41	DI2	Цифровой вход 2	24 В, R _i = 4 кОм
42	DI3	Цифровой вход 3	24 В, R _i = 4 кОм
43	DIO1	Цифровой вход/выход 1	Как вход: 24 В, 4 кОм
44	DIO2	Цифровой вход/выход 2	Как выход: Ausgangsspannung P24 внешнее –2,5 В, 20 мА
45	DIO3	Цифровой вход/выход 3	
46	DIO4	Цифровой вход/выход 4	

Поперечное сечение подключаемых проводов: от 0,14 мм² до 1,5 мм² (AWG 16)

Клемник X481

Клемник содержит:

- 1 дифференциальный аналоговый вход, который можно использовать как вход по току и вход по напряжению,
- 2 аналоговых входа, которые можно использовать как цифровые входы,
- 2 аналоговых выхода.

Провода заземления защищены индуктивностью. Клемма 46 при подключении расположена сверху.

Клемма	Назначение	Описание	Диапазон
47	A01	Аналоговый выход 1	±10 В, 5 мА
48	A02	Аналоговый выход 2	±10 В, 5 мА
49	A0M	Земля аналогового выхода	0 В
50	AI1P	Аналоговый вход 1 +	Напряжение: ± 10 В, 40 кОм
51	AI1N	Аналоговый вход 1 –	Ток: ± 20 мА, 250 Ом
52	AI2	Аналоговый вход 2	±10 В, 40 кОм
53	AI3	Аналоговый вход 3	±10 В, 40 кОм
54	AIM	Земля аналогового входа	0 В

Поперечное сечение подключаемых проводов: от 0,14 мм² до 1,5 мм² (AWG 16)

Технические данные

Назначение	Значение
Цифровые входы	DI1, DI2, DI3
Диапазон напряжения 0 (LOW)	0 В (от –33 В до +5 В)
Диапазон напряжения 1 (HIGH)	+24 В (от 13 В до 33 В)
Входное сопротивление	4 кОм
Сглаживание входного сигнала	250 с
Потенциальная развязка	нет
Двунаправленные цифровые входы/выходы	DIO1, DIO2, DIO3, DIO4
Как вход	
Диапазон напряжения 0 (LOW)	0 В (–33 В до +5 В)
Диапазон напряжения 1 (HIGH)	+24 В (13 В до 33 В)
Входное сопротивление	4 кОм
Как выход	
Диапазон напряжения 0 (LOW)	< 2 В
Диапазон напряжения 1 (HIGH)	> P24 внешнее –2,5 В
Аналоговый вход (дифференциальный)	AI1P, AI1N
Диапазон напряжения тока	±11 В ±20 мА
Входное сопротивление по напряжению	40 кОм относительно земли
Входное сопротивление по току	250 Ом относительно земли
Аппаратный фильтр	220 с
Разрешение	13 бит + знак
Аналоговый вход	AI2, AI3, AIM
Входной диапазон	±11 В
Входное сопротивление	40 кОм относительно земли
Аппаратный фильтр	220 с
Разрешение	13 бит + знак
Аналоговый выход	A01, A02, A0M
Диапазон напряжения	±10 В
Входное сопротивление	40 кОм относительно земли
Аппаратный фильтр	10 с
Разрешение	11 бит + знак



Плата расширения EB2

Плата расширения EB2 (Expansion Board 2) позволяет увеличивать количество цифровых и аналоговых входов и выходов.

Плата расширения EB2 содержит:

- 2 цифровых входа,
- 1 релейный выход с переключающимся контактом,
- 3 релейных выхода с нормально разомкнутым контактом,
- 1 дифференциальный аналоговый вход, который можно использовать как вход по току и вход по напряжению,
- 1 аналоговый выход,
- 24В источник питания для цифровых входов.

Плата расширения EB2 вставляется в корзину электроники.

Соответствующие слоты под эту плату описаны на стр. 6/43).

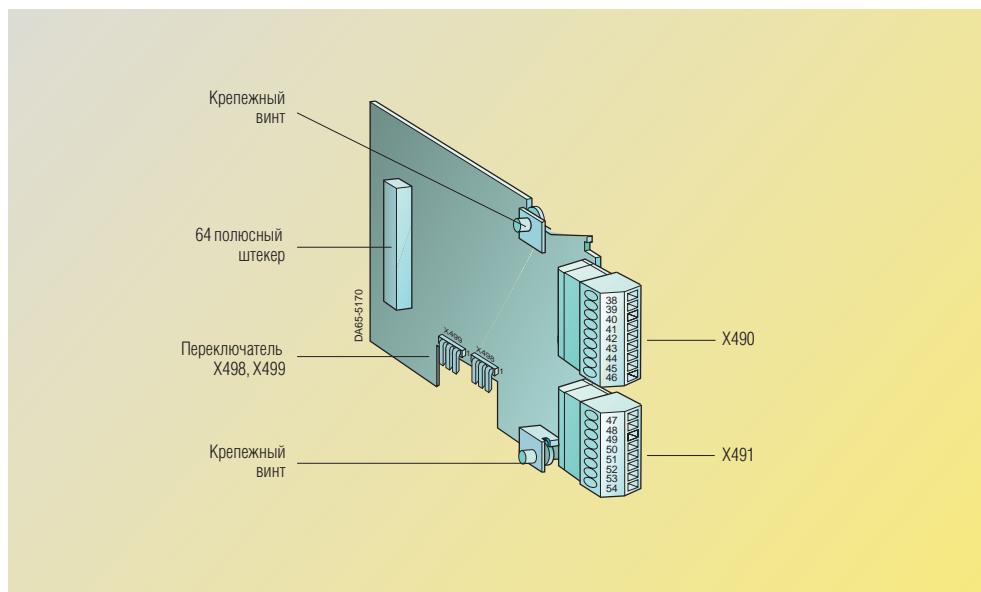


Рис. 6/63
Плата расширения EB2

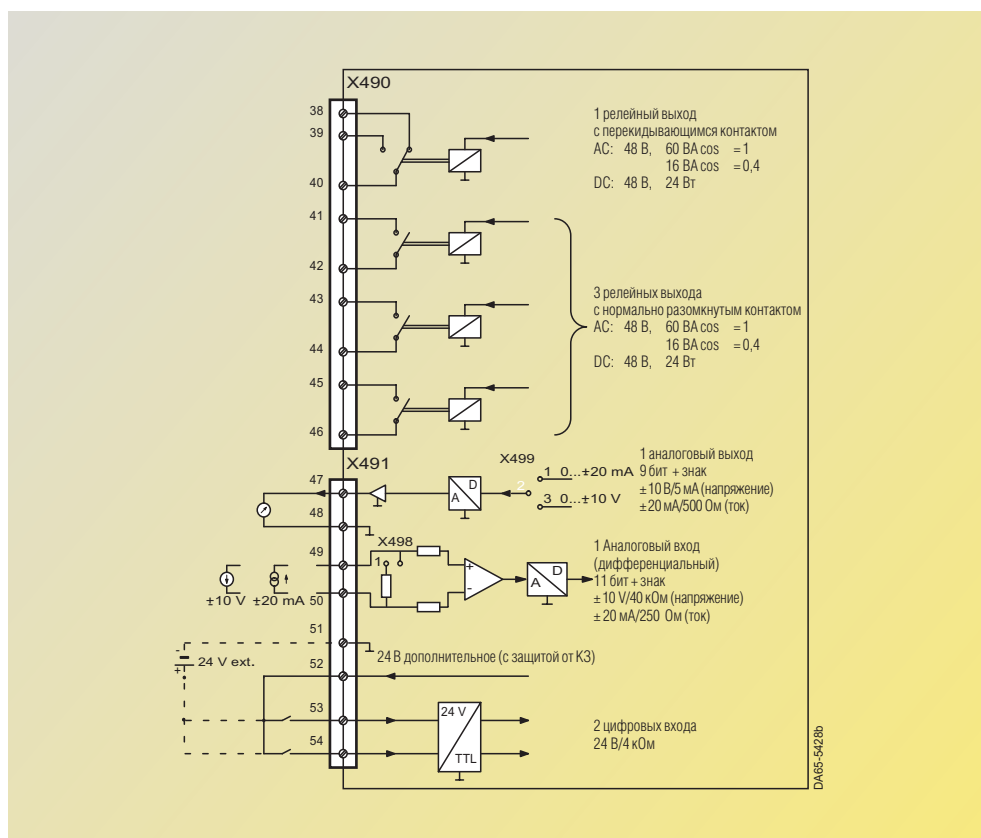


Рис. 6/64
Схема платы расширения EB2



Блоки компактного и
раимового исполнения



Блоки шкафного
исполнения

SIMOVERT MASTERDRIVES Vector Control

Техническая информация

Дополнительные электронные опции

Клемник X490

Нагрузочная способность релейных контактов

Тип контакта	Переключающийся контакт
максимальное переключаемое напряжение	AC 60 В, DC 60 В
максимальная переключаемая мощность	16 ВА при AC 60 В (cos φ = 0,4) 60 ВА при AC 60 В (cos φ = 1,0) 3 Вт при DC 60 В 24 Вт при DC 60 В

Клемма	Назначение	Описание
38	D013	Релейный выход 1, размыкающий контакт
39	D012	Релейный выход 1, замыкающий контакт
40	D011	Релейный выход 1, опорный контакт
41	D022	Релейный выход 2, замыкающий контакт
42	D021	Релейный выход 2, опорный контакт
43	D032	Релейный выход 3, замыкающий контакт
44	D031	Релейный выход 3, опорный контакт
45	D042	Релейный выход 4, замыкающий контакт
46	D041	Релейный выход 4, опорный контакт

Поперечное сечение подключаемых проводов: от 0,14 мм² до 1,5 мм² (AWG 16)

Клемник X491

Провода заземления защищены индуктивностью.

Примечание

Аналоговый вход можно использовать как вход по току и вход по напряжению. Для переключения режимов предусмотрен переключатель

Клемма	Назначение	Описание	Диапазон
47	A0	Аналоговый выход	±10 В, 5 мА
48	A0M	Земля аналогового выхода	0 В
49	A1P	Аналоговый вход +	Дифференц. вход: ±11 В/R _i = 4 кОм
50	A1N	Аналоговый вход -	
51	DIM	Земля цифрового входа	0 В
52	P24AUX	Питание 24В	24 В
53	DI1	Цифровой вход 1	24 В, R _i = 4 кОм
54	DI2	Цифровой вход 2	24 В, R _i = 4 кОм

Поперечное сечение подключаемых проводов: от 0,14 мм² до 1,5 мм² (AWG 16)

Технические данные

Назначение	Значение
Цифровые входы	DI1, DI2, DIM
Диапазон напряжения 0 (LOW)	0 В (-33 В до +5 В)
Диапазон напряжения 1 (HIGH)	+24 В (13 В до 33 В)
Входное сопротивление	4 кОм
Сглаживание входного сигнала	250 с
Электрическая изоляция	нет
Цифровые выходы (реле)	D01., D02., D03., D04.
Тип контакта	Переключающийся контакт
Макс. переключаемое напряжение	AC 60 В, DC 60 В
Макс. переключаемая мощность	
- при AC 60 В:	16 ВА (cos φ = 0,4) 60 ВА (cos φ = 1,0)
- при DC 60 В:	3 Вт 24 Вт
Мин. допустимая нагрузка	1 мА, 1 В
Аналоговый вход (дифференциальный)	A1P, A1N
Диапазон напряжения	±11 В
тока	±20 мА
Входное сопротивление по напряжению	40 кОм относительно земли
по току	250 Ом относительно земли
Аппаратный фильтр	220 с
Разрешение	11 бит + знак
Аналоговый выход	A0, A0M
Диапазон напряжения	±10 В
Входное сопротивление	40 кОм относительно земли
Аппаратный фильтр	10 с
Разрешение	9 бит + знак



Оptionальная плата SBP для импульсных датчиков

Оptionальная плата SBP (Sensor Board Pulse) позволяет подключать импульсный датчик или генератор частоты к преобразователю или инвертору для предварительного задания частоты или скорости для SIMOVERT MASTERDRIVES.

Подключаемые импульсные датчики и генераторы частоты

Оptionальная плата SBP также может быть использована для оценки сигнала с внешнего датчика или генератора частоты.

К optionальной плате можно подключить все стандартные импульсные датчики.

Импульсы могут быть как биполярные, так и униполярные, с TTL или HTL уровнем сигнала.

Максимальная допустимая входная частота импульсов 1 МГц.

Нпряжение питания подключаемого датчика или генератора частоты может выставляться 5 В или 15 В.

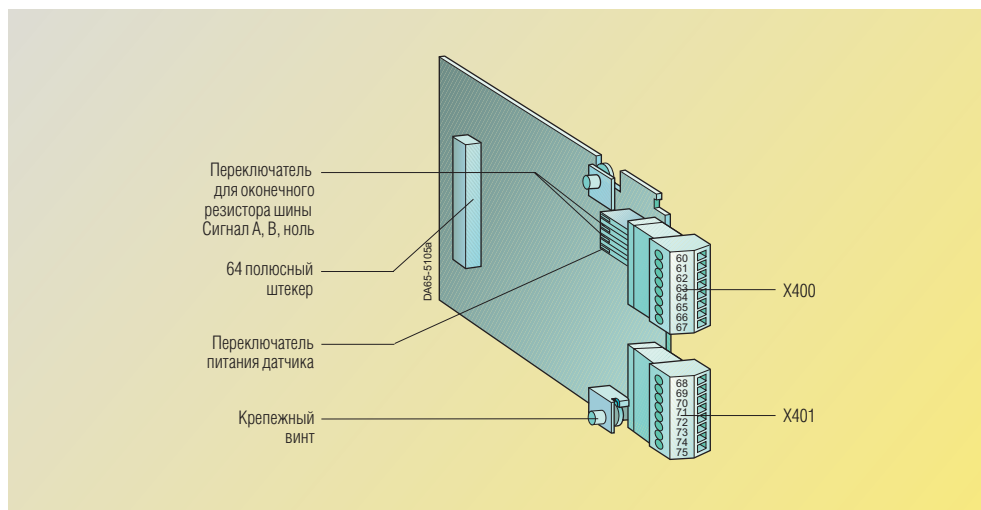


Рис. 6/65
Оptionальная плата SBP

Если настроить SBP для оценки датчика скорости двигателя (P130 = 5), то клемник X103 на плате управления CUVC не будет работать.

Клеммы

Оptionальная плата имеет два клемника для сигнальных кабелей.

X400

Клемма	Назначение	Описание	Диапазон
60	+V _{SS}	Питание импульсного датчика	5 В/15 В I _{макс.} = 250 мА
61	-V _{SS}	Земля питания	—
62	-температура	Минус(-) клемма КТУ84/РТС100	1)
63	+температура	Плюс(+) клемма КТУ84/РТС100	1)
64	Земля грубый/точный	Земля	1)
65	Грубый импульс 1	Цифровой вход для грубого импульса 1	1)
66	Грубый импульс 2	Цифровой вход для грубого импульса 2	1)
67	Точный импульс 2	Цифровой вход для точного импульса 2	1)

Макс. поперечное сечение подключаемых проводов: от 0,14 мм² до 1,5 мм² (AWG 16)
Клемма 60 при подключении расположена сверху.

1) Не может использоваться для SIMOVERT MASTERDRIVES Vector Control.



Блоки компактного и
раимового исполнения



Блоки шкафного
исполнения

SIMOVERT MASTERDRIVES Vector Control

Техническая информация

Дополнительные электронные опции

X401

Максимальная длина кабеля для датчика при рекомендуемом способе экранирования¹⁾:

- 100 м (TTL сигналы)
- 150 м сигналы А и В (HTL сигналы)
- 300 м сигналы А+/А– и В+/В– (HTL сигналы).

Клемма	Bezeichnung	Описание	Диапазон
68	Сигнал А+	Плюс(+) клемма сигнал А	TTL/HTL/HTL униполярный
69	Сигнал А–	Минус(–) клемма сигнал А	TTL/HTL/HTL униполярный
70	Сигнал В+	Плюс(+) клемма сигнал В	TTL/HTL/HTL униполярный
71	Сигнал В–	Минус(–) клемма сигнал В	TTL/HTL/HTL униполярный
72	Нулевой импульс +	Плюс(+) клемма Нулевой сигнал	TTL/HTL/HTL униполярный
73	Нулевой импульс –	Минус(–) клемма Нулевой сигнал	TTL/HTL/HTL униполярный
74	CTRL +	Плюс(+) клемма Контрольный сигнал	TTL/HTL/HTL униполярный
75	CTRL – = М	Минус(–) клемма Контрольный сигнал = Земля	TTL/HTL/HTL униполярный

Макс. поперечное сечение подключаемых проводов: от 0,14 мм² до 1,5 мм² (AWG 16)
Клемма 68 при подключении расположена сверху.

Диапазон напряжений входов датчика

Примечание

Если подключен униполярный сигнал, то достаточно одной земляной клеммы для всех сигналов на клемме CTRL –. Из–за возможной чувствительности к

помехам, рекомендуется объединить четыре клеммы А–, В–, Нулевой импульс – и CTRL – и подключать их к земле при длине кабеля более 50 м.

	RS422 (TTL)	HTL биполярный	HTL униполярный
Диапазон напряжений – Вход	макс. 33 В; мин. –33 В		
Диапазон напряжений + Выход	макс. 33 В; мин. –33 В		
Порог переключения дифференциального напряжения 0 (LOW)	мин. –150 мВ	мин. –2 V	мин. 4 V
Порог переключения дифференц. напряжения 1 (HIGH)	макс. 150 мВ	макс. 2 V	макс. 8 V

Диапазон напряжений цифровых входов

Примечание

Входы без потенциальной развязки. Грубый импульс сглаживается с постоянной времени 0,7 мс, точный – приблизительно 200 нс.

	Номинальное значение	мин.	макс.
Диапазон напряжений 0 (LOW)	0 В	–0,6 В	3 В
Диапазон напряжений 1 (HIGH)	24 В	13 В	33 В
Входной ток 0 (LOW)	≤ 2		
Входной ток 1 (HIGH)	10 мА	8 мА	12 мА

1) См. стр. 6/35, „Электромагнитная совместимость“.



Плата интерфейса SCB1

Плата интерфейса SCB1 (Serial Communication Board 1) подключается через оптический кабель и позволяет создавать:

Соединение Peer to Peer (равноправных узлов) между различными блоками с максимальной скоростью передачи 38,4 Кбитс⁻¹.

Систему последовательного ввода/вывода I/O (см. Рис. 6/66) совместно с платами последовательного интерфейса SCI1 и SCI2 (см. стр 6/70).

Таким образом достигается:

1. Увеличение количества цифровых и аналоговых входов и выходов,
2. Программирование клемм ввода/вывода под нужды заказчика (например NAMUR).

Возможны следующие комбинации плат:

- SCB1 с одним SCI1 или SCI2,
- SCB1 с двумя SCI1 или SCI2,
- SCB1 с одним SCI1 и одним SCI2.

Плата интерфейса вставляется в корзину электроники SCB1 (описание см. на стр. 6/43).

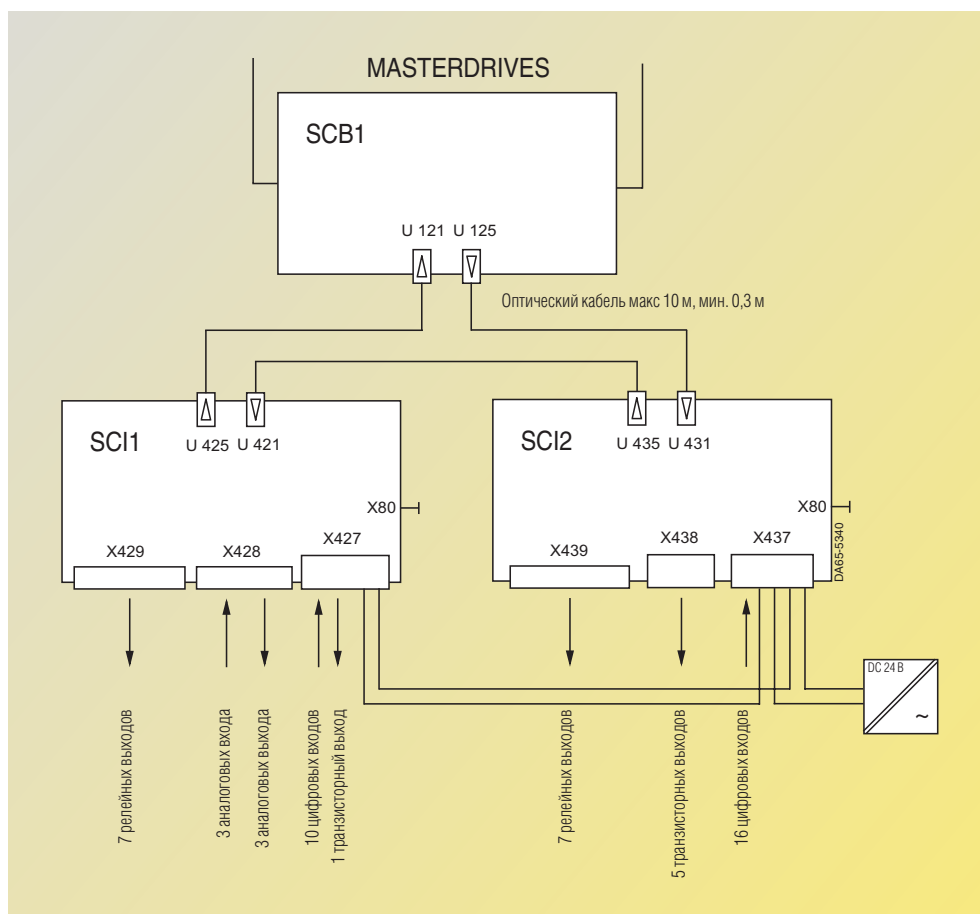


Рис. 6/66
Пример подключения системы последовательного ввода/вывода I/O с SCB1, SCI1 и SCI2

Плата интерфейса SCB2

Плата интерфейса SCB2 (Serial Communication Board 2) имеет плавающий интерфейс RS485 и позволяет создавать:

Соединение Peer to Peer (равноправных узлов) между различными преобразователями с помощью интерфейса RS485 (см. Рис. 6/67).

Соединение по шине с максимальным количеством ведомых 31, подсоединенных к ведущему (например, SIMATIC) с помощью интерфейса RS485, используя протокол USS (см. Рис. 6/69). Максимальная скорость передачи 187,5 Кбитс⁻¹.

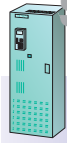
Примечание

Плата интерфейса SCB2 всегда работает в режиме ведомого.

Плата интерфейса SCB2 вставляется в слот 2 или 3 корзины электроники (описание см. 6/43).



Блоки компактного и
раимового исполнения



Блоки шкафного
исполнения

SIMOVERT MASTERDRIVES Vector Control

Техническая информация

Дополнительные электронные опции

Плата интерфейса SCB2

Соединение peer to peer (равноправные узлы)

Последовательное соединение Peer to Peer с помощью 4 проводного соединения (см. Рис. 6/67).

С помощью SCB2 возможно параллельное соединение ведомых, т.е. соответствующие ведомые привода управляются от ведомого с помощью параллельного кабеля (см. Рис. 6/68).

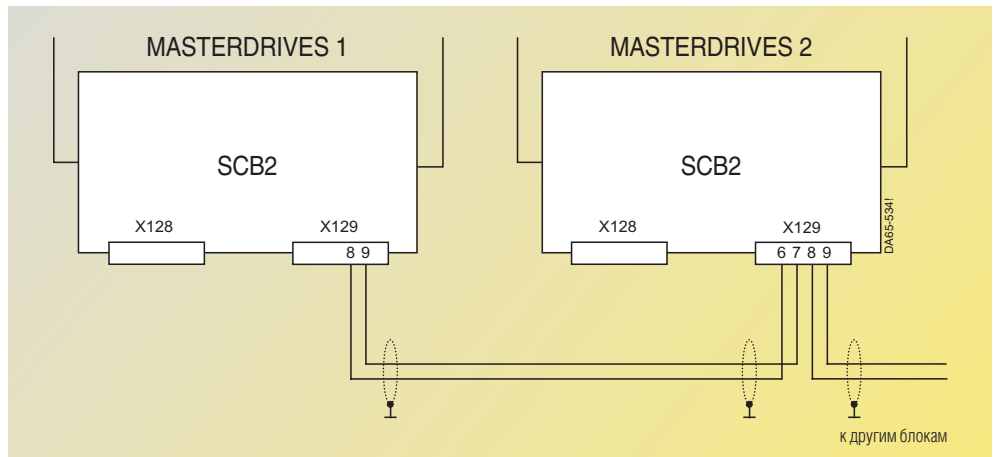


Рис. 6/67
Пример последовательного соединения Peer to Peer (равноправных узлов) с помощью интерфейса RS485

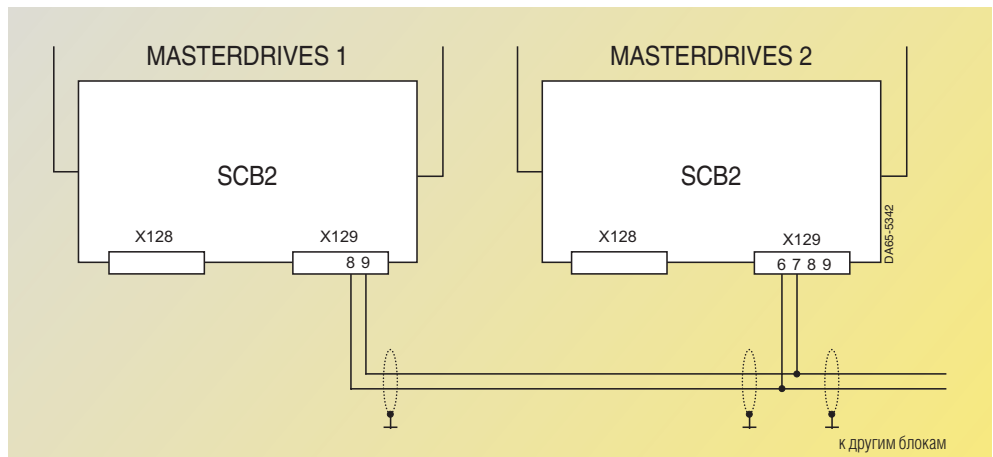


Рис. 6/68
Пример параллельного Peer to Peer соединения с помощью RS485

Шинное соединение с помощью USS протокола

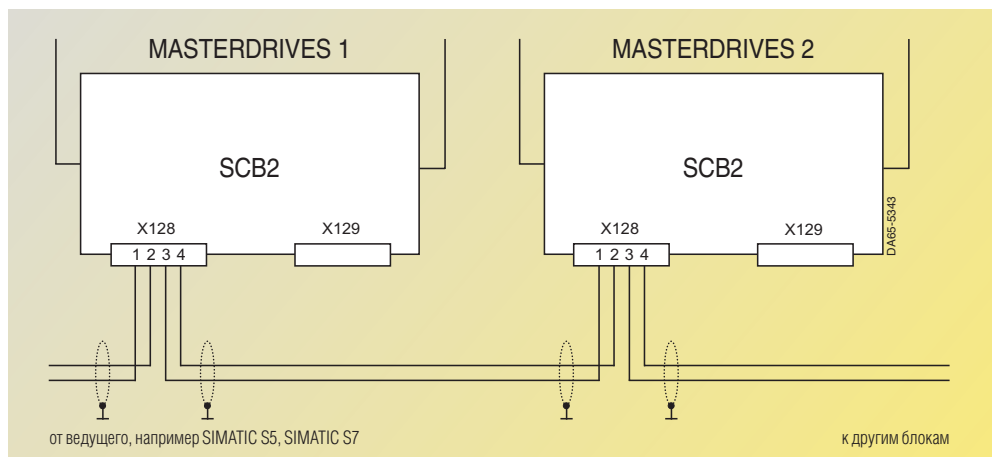


Рис. 6/69
Пример подсоединения по шине с помощью протокола USS с помощью интерфейса RS485



Платы интерфейса SCI1 и SCI2

Система последовательного ввода/вывода с помощью оптического кабеля можно сделать с помощью плат интерфейса SCI1 и SCI2 (Serial Communication Interface 1 и 2) и платы интерфейса SCB1. С их помощью можно значительно расширить количество цифровых и аналоговых входов/выходов. Оптические кабели надежно разделяют блоки согласно DIN VDE 0100 и DIN VDE 0160 (PELV функция, например для NAMUR).

Оптический кабель, длина которого может быть от 0,3 м (минимум) до 10 м (максимум), подключается к платам по круговой структуре. Платы SCI1 или SCI2 требуют источник внешнего питания 24В (каждый 1 А).

Все входы и выходы плат интерфейса настраиваются.

Платы интерфейса SCI1 и SCI2 монтируются на DIN рейку, расположенную в шкафу управления.

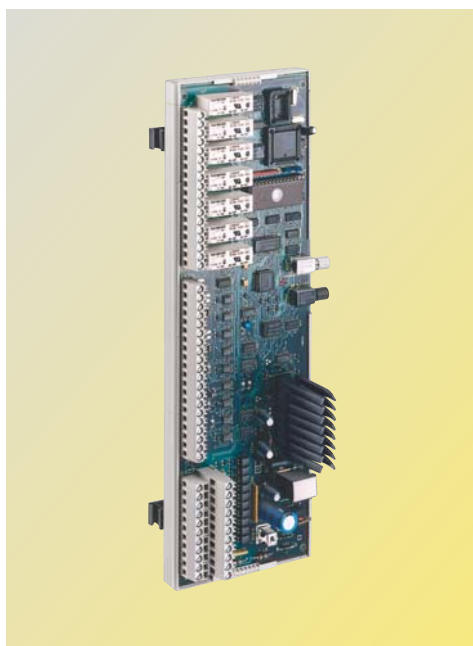


Рис. 6/70
Плата интерфейса SCI1

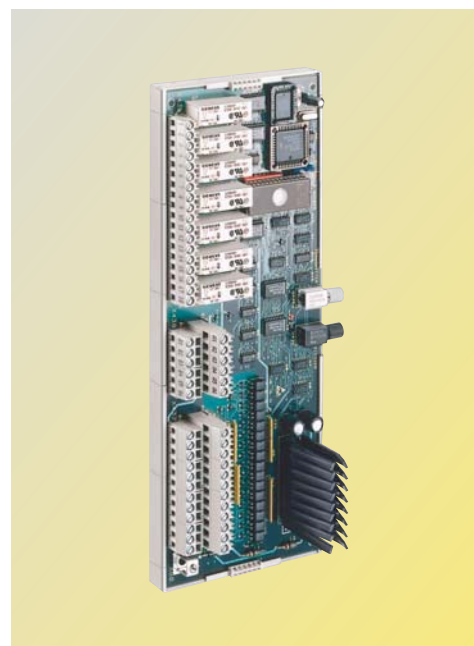


Рис. 6/71
Плата интерфейса SCI2

Входы и выходы Функции	SCI1	SCI2	Описание
Цифровые входы	10	16	2 потенциально развязанные группы входов DC 24 В, 10 мА
Цифровые выходы включая	8	12	Нагрузочная способность: AC 250 В, 2000 ВА (cos φ = 1) DC 100 В, 240 Вт DC 24 В, макс. 100 мА, защита от КЗ, с открытым эмиттером для управления оптопарами или реле
Релейные с переключающим контактом	4	4	
Релейные с NO контактом	3	3	
Транзисторные выходы	1	5	
Аналоговые входы	3	–	Сигнал по напряжению: от 0 В до ±10 В Сигнал по току: от 0 мА до ±20 мА; от 4 мА до 20 мА; нагрузка 250 Ом не плавающие входы
Аналоговые выходы	3	–	Выходные сигналы: от 0 В до ±10 В, от 0 мА до ±20 мА, от 4 мА до 20 мА, не плавающие макс. длина экранированного кабеля 100 м, макс. нагрузка 500 Ом
Напряжение питания: Опорное напряжение			
+10 В	1		нагрузочная способность 5 мА, защита от КЗ
–10 В	1		нагрузочная способность 5 мА, защита от КЗ
DC 24 В	2	2	Защита от КЗ на выходе цифровых входов и выходов нагрузочная способность 280 мА

Технические данные	
Установка	DIN рейка (см. Главу 3)
Внешнее номинальное входное напряжение	DC 24 В (–17 %, +25 %), 1 А
Степень защиты	IP 00
Размеры В x Ш x Г	SCI1: 95 мм x 300 мм x 80 мм SCI2: 95 мм x 250 мм x 80 мм



Блоки компактного и
раимового исполнения



Блоки шкафного
исполнения

SIMOVERT MASTERDRIVES Vector Control

Техническая информация

Дополнительные электронные опции

Клеммы на плате интерфейса SCI1 для блоков шкафного исполнения с панелью управления PMU или OP1S и опцией „клеммы NAMUR“

Клемма	№	Тип	Назначение	Примечания
X427	A1	P24		
	A2	M		
	A3	BE6	Понижение задания	
	A4	BE7	Подтверждение	
	A5	BE8	Выкл 2 (Off 2)	
	A6	BE9	Вращение влево	
	A7	BE10	Нет	
	A8	M		
	A9	M		
	A10	M		
	A11	M		
X427	B1	P24		
	B2	BA8	Нет	Транзисторный выход
	B3	BE1	Вкл/Выкл 1 (On/Off 1)	
	B4	BE2	Выбор наборов данных BICO 2	Местное/дистанционное управление
	B5	BE3	Нет	
	B6	BE4	Нет	
	B7	BE5	Увеличение задания	
	B8	M		
	B9	P24		
	B10	P24		
	B11	P24		
X428	1	+10 V стаб		
	2	-10 V стаб		
	3	AE1 ±10 В	Главное задание	Аналоговый вход 1
	4	M		
	5	AE1 ±20 мА		Шунтирующее сопротивление 250 Ом
	6	AE2 ±10 В	Нет	Аналоговый вход 2
	7	M		
	8	AE2 ±20 мА		Шунтирующее сопротивление 250 Ом
	9	AE3 ±10 В	Нет	Аналоговый вход 3
	10	M		
	11	AE3 ±20 мА		Шунтирующее сопротивление 250 Ом
	12	AA1 ±10 В	Скорость	Аналоговый выход 1
	13	M		
	14	AA1 ±20 мА		Максимальное шунтирующее сопротивление 500 Ом
	15	AA2 ±10 В	Выходной ток	Аналоговый выход 2
	16	M		
	17	AA2 ±20 мА		Максимальное шунтирующее сопротивление 500 Ом
	18	AA3 ±10 В	Момент	Аналоговый выход 3
	19	M		
	20	AA3 ±20 мА		Максимальное шунтирующее сопротивление 500 Ом
X429	1	BA1	Готовность к включению	Релейный контакт
	2			
	3	BA2	Задание достигнуто	Релейный контакт
	4			
	5	BA3	Сигнал Выкл 2 (Off 2)	Релейный контакт
	6			
	7	BA4	Ошибка	Перекидной контакт: общий
	8			NЗ
	9			НР
	10	BA5	Нет	Перекидной контакт: общий
	11			NЗ
	12			НР
	13	BA6	Нет	Перекидной контакт: общий
	14			NЗ
	15			НР
	16	BA7	Нет	Перекидной контакт: общий
	17			NЗ
	18			НР

Релейные контакты, макс. нагрузка DC 100 В, 2,4 А или AC 250 В, 8 А.



Плата синхронизации TSY

Плата синхронизации TSY (Tachometer- and Synchronizing Board) служит для синхронизации двух инверторов или преобразователей, работающих на общую нагрузку (например, разгон с помощью дополнительного пускового преобразователя).

Предварительные условия:

1. Оба преобразователя должны быть оснащены платой синхронизации TSY.
2. Оба преобразователя со скалярной системой управления U/f для текстильной промышленности.
3. U/характеристики, сигналы задания и направление поля обоих преобразователей должно быть одинаковым.

Функция синхронизации активируется посредством команды, например с цифрового

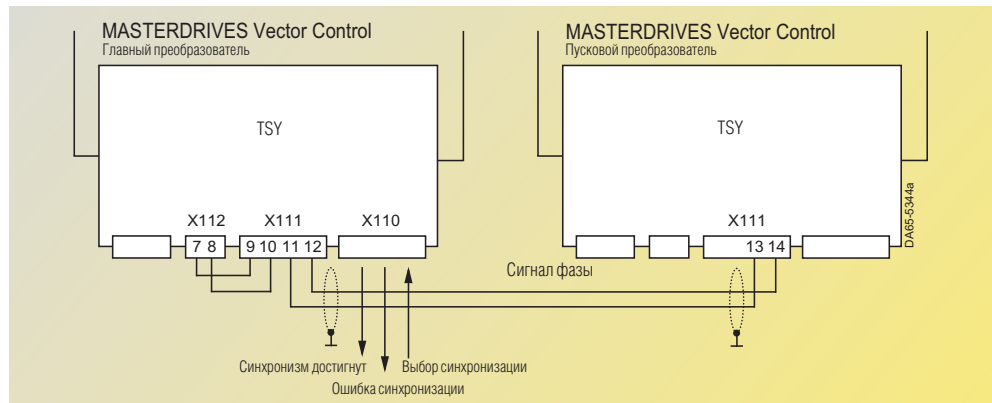


Рис. 6/72
Пример подключения плат синхронизации между разгоняющим преобразователем и рабочим преобразователем (уже работающим)????

входа. После синхронизации возникает сигнал „Синхронизм достигнут“, он подается, например на цифровой выход. Плата синхронизации TSY имеет два плавающих цифровых выхода и

один цифровой вход для ввода и вывода цифровых сигналов.

Модуль интерфейса аналогового тахометра АТІ

Аналоговые тахометры с выходным напряжением DC > 10 В нельзя напрямую подключать к аналоговым входам платы управления CUVС. Модуль интерфейса анало приводит входное напряжение к 10 В:

1. Грубо, посредством переключения 300 В, 150 В, 60 В,
2. Точно, посредством двух подстроечных потенциометров.

Базовое нагрузочное сопротивление ($P_v \leq 400 \text{ мВт}$) для аналогового тахометра, также как дополнительный конденсатор ($RE = 12,7 \text{ мм}$) для увеличения постоянной времени фильтра, напаиваются на соответствующие выводы.



Технические данные модуля интерфейса аналогового тахометра АТІ

Крепление	DIN рейка
Номинальное входное напряжение	300 В макс.
Номинальное входное напряжение	DC $\pm 10 \text{ В}$
Степень защиты	IP 20
Размеры В x Ш x Г	35 мм x 38 мм x 60 мм

Рис. 6/73
Модуль интерфейса аналогового тахометра АТІ

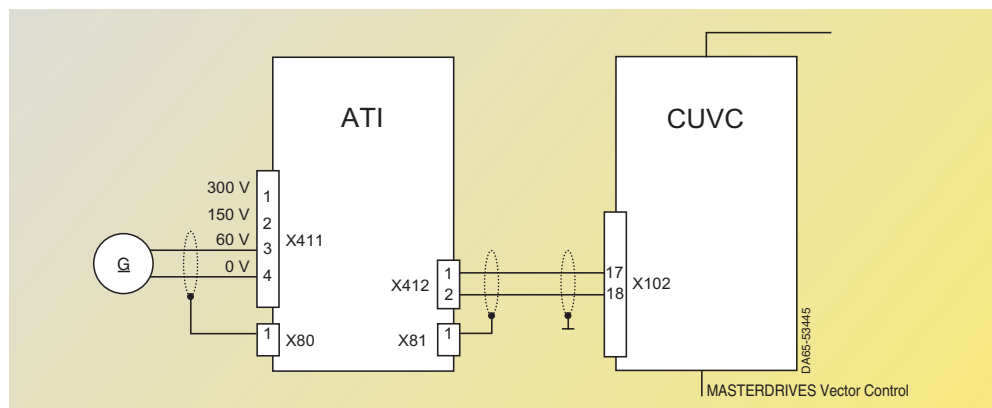


Рис. 6/74
Пример подключения аналогового тахометра с выходом 60 В с помощью модуля интерфейса аналогового тахометра АТІ на аналоговый вход 2 платы управления CUVС



Блоки компактного и
раимового исполнения



Блоки шкафного
исполнения

SIMOVERT MASTERDRIVES Vector Control

Техническая информация

Дополнительные электронные опции

Модуль интерфейса цифрового тахометра DTI

К плате DTI можно подключать цифровые тахометры с различным уровнем напряжения. Входы имеют потенциальную развязку.

Плата позволяет подключать следующие сигналы:

HTL датчики с дифференциальными выходами (Рис. 6/76),

плавающие HTL датчики (Рис. 6/77),

TTL датчики на X401 (Рис. 6/79),

Кабели датчиков > 150 м,

TTL выход на X405 (Рис. 6/78),

преобразователь уровней из HTL в TTL.

DTI интерфейс можно подключать к:

плате управления CUVC,

плате T300 и клеммнику SE300.

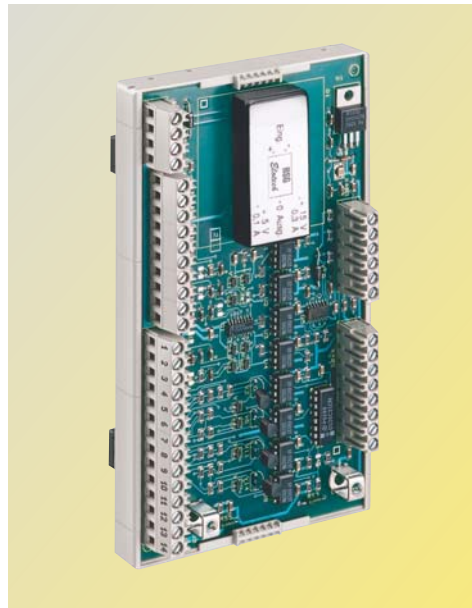


Рис. 6/75
Модуль интерфейса цифрового тахометра DTI

Технические данные модуля интерфейса цифрового тахометра DTI

Крепление	DIN рейка
Внешнее напряжение питания необходимо	DC 24 В 300 мА для датчика HTL 150 мА для датчика TTL
Нагрузочная способность	15 В датчик 300 мА 5 В датчик 400 мА
Входной ток	12 мА для датчика HTL 42 мА для датчика TTL
Выходной ток усилителя	15 мА для датчика HTL 20 мА для датчика TTL
Ограничение по частоте $f_{\text{макс}}$	400 кГц
Степень защиты	IP 00
Размеры В x Ш x Г	96 мм x 160 мм x 46 мм

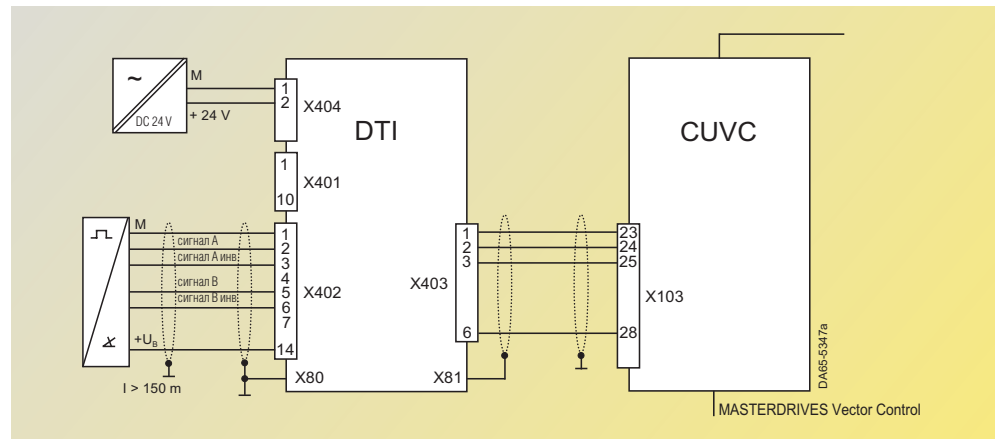


Рис. 6/76
Пример подключения датчика HTL с дифференциальными выходами (например, 1XP8001-1) и выходным напряжением 15 В

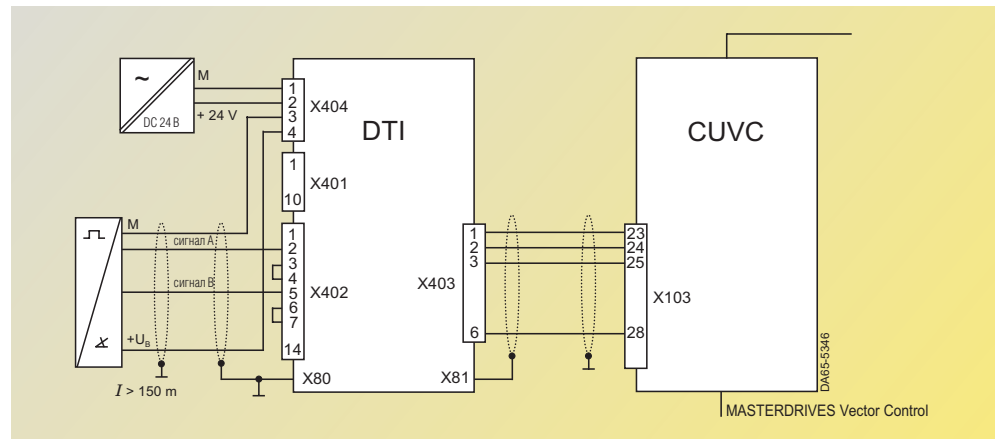


Рис. 6/77
Пример подключения датчика HTL (например, 1XP8001-1) к внешнему источнику питания 24 В



Модуль интерфейса цифрового тахометра DTI

Клемник X405	Клемма	Описание
	1	Опорный потенциал M5 SVT
	2	сигнал А
	3	сигнал А, инвертированный
	4	сигнал В
	5	сигнал В, инвертированный
	6	Нулевой импульс
	7	Нулевой импульс, инвертированный
	8	Напряжение питания 5 В

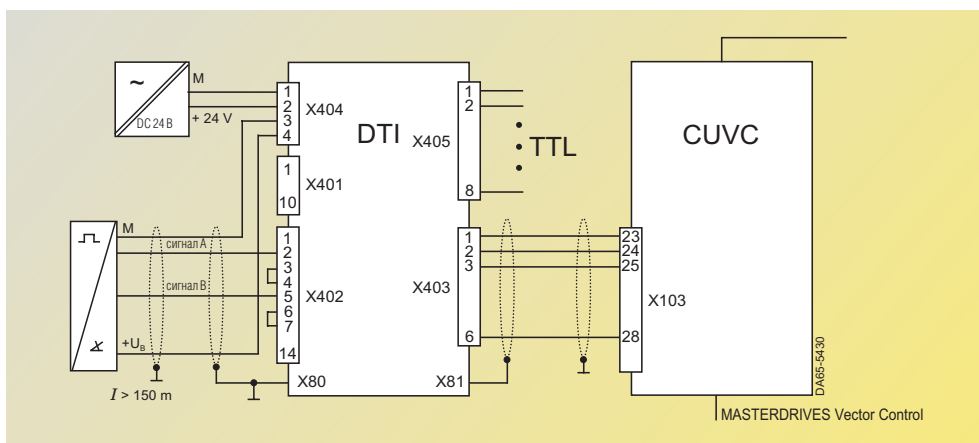


Рис. 6/78
Пример подключения датчика HTL (например, 1XP8001-1) к внешнему источнику питания 24 В с выходом TTL уровня

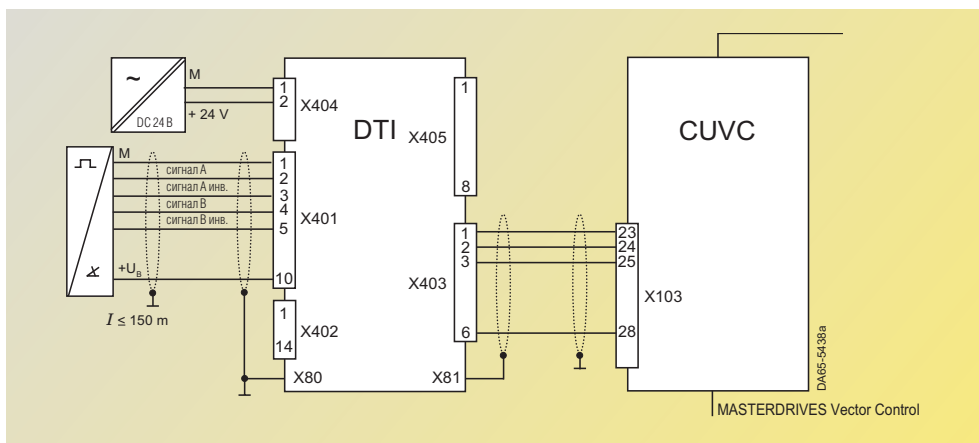


Рис. 6/79
Пример подключения датчика TTL

Vector Control

Размеры



7/2

Блоки компактного исполнения

7/2

Встраиваемые блоки

Преобразователи/Инверторы,
AFE инверторы

7/5

Блоки выпрямления и блоки выпрямления/рекуперации

7/7

Блоки торможения

7/9

Коммутационные дроссели

7/11

Автотрансформаторы

7/13

Помехоподавляющие фильтры

7/16

Система крепления шин

7/17

Выходные дроссели (железо)

7/18

Выходные дроссели (феррит)

7/19

Фильтры ограничения напряжения

7/20

Модули питания

7/21

Преобразователи шкафного исполнения

7

SIMOVERT MASTERDRIVES Vector Control

Размеры

Блоки компактного исполнения

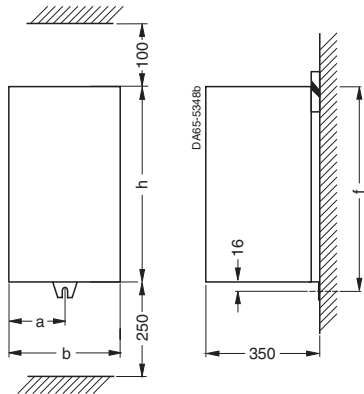


Рис. 1

Размеры А, В, С и D
Преобразователи, инверторы, AFE инверторы,
блок выпрямления размером В и С,
блок выпрямления/рекуперации размером С

Тип	a	b	f	h
6SE70...A	45	90	425	425
6SE70...B	67,5	135	425	425
6SE70...C	90	180	600	600
6SE70...D	45 ¹⁾	270	600	600

1) Для размера D две подсоединительные шины справа и слева.

Компактные и встраиваемые блоки

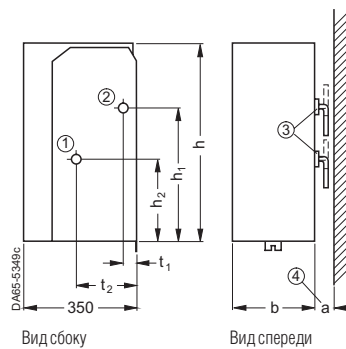
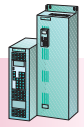


Рис. 2

Размеры В, С и D
преобразователи и инверторы с водяным охлаждением
место для подвода воды

Тип	a	b	h	h ₁	h ₂	t ₁	t ₂
6SE70...B	65	135	425	380	140	85	140
6SE70...C	65	180	600	500	290	105	43
6SE70...D	65	270	600	390	254	35	220

⊙ Подвод воды
⊙ Вывод воды
① Вырезанное подсоединение (закрывать???)
② Пространство для подвода воды сбоку

Примечание:
Вывод: верхнее подсоединение
Ввод: нижнее подсоединение
Подача воды: G 1/2" наружная резьба, уплотнитель
Рабочее давление: макс. 1 Бар

Блоки встраиваемого исполнения Преобразователи/инверторы

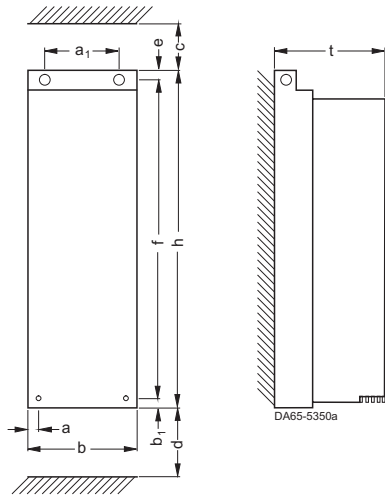


Рис. 3

Размеры Е, F и G
Преобразователи, инверторы, AFE инверторы

Тип	a	a ₁	b	b ₁	c	d	e	f	h	t
Преобразователь/ инвертор										
6SE70...E	45	180	270	10	350	400	15	1025	1050	365
6SE70...F	45	270	360	10	350	400	15	1025	1050	365
6SE70...G	119	270	508	25	350	320	50	1375	1450	465

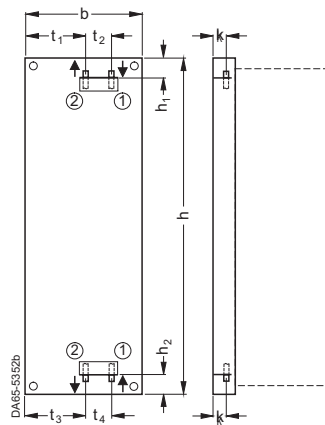


Рис. 4

Размеры Е, F и G
преобразователи и инверторы с водяным охлаждением
место для подвода воды

Дополнительные размеры см. Рис. 3.

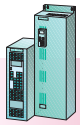
Тип	b	h	h ₁	h ₂	t ₁	t ₂	t ₃	t ₄	k
Преобразователь/ инвертор									
6SE70...E	270	1050	42	25	117	56	91	56	30
6SE70...F	360	1050	42	25	207	56	181	56	30
6SE70...G	508	1450	31	40	233	66	191	66	40

⊙ Подвод воды
⊙ Вывод воды

Примечание:
Хорошо герметизируйте подсоединение нерасходуемой воды с помощью винтов и уплотнения (содержащийся).
Подвод воды:
Размеры Е и F, G 1/2" наружная резьба, фаска??
Размер G, G 3/4" наружная резьба, фаска
Рабочее давление: макс. 1 Бар

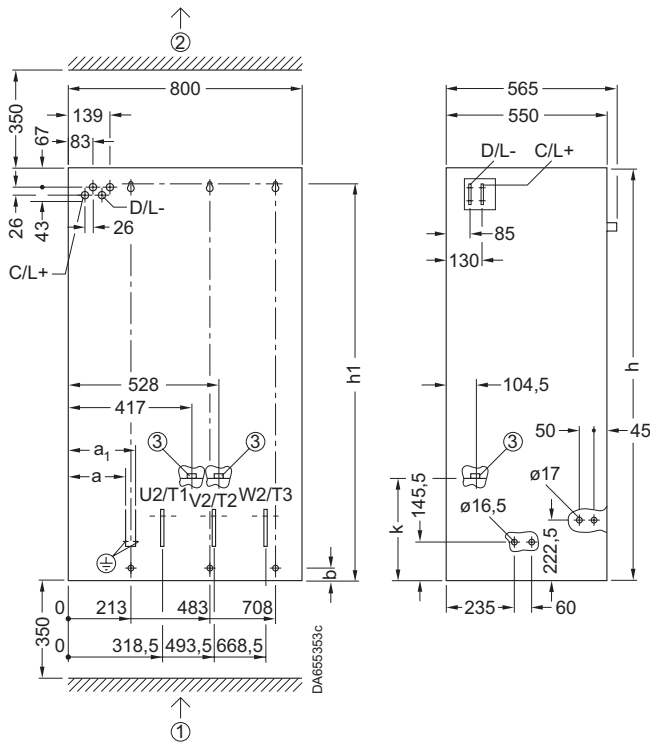
SIMOVERT MASTERDRIVES Vector Control

Размеры



Компактные и встраиваемые блоки

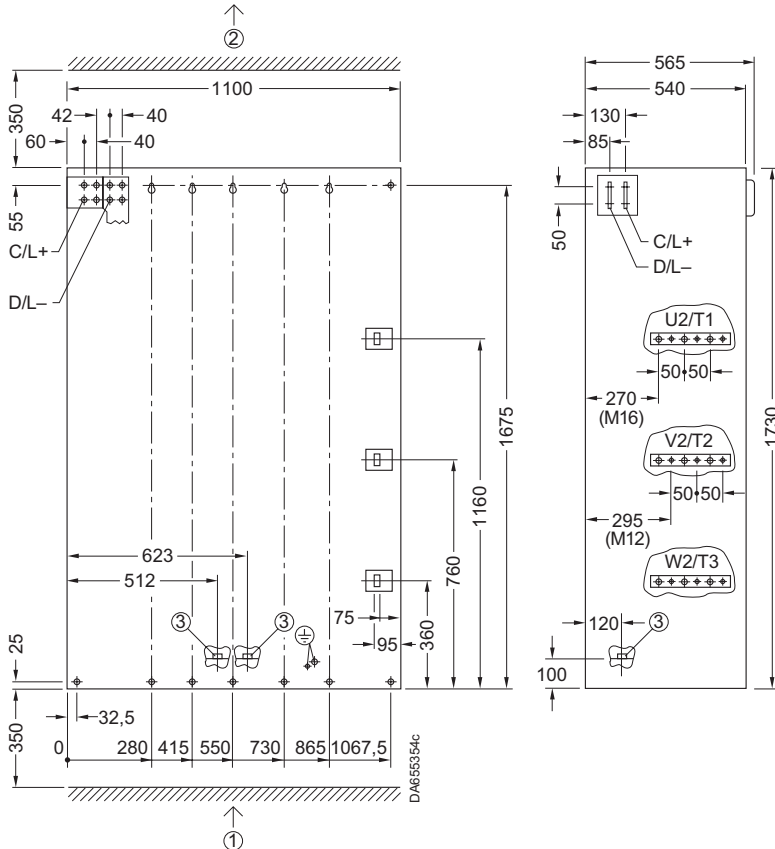
Встраиваемые блоки Преобразователи/Инверторы



- ① Подвод воздуха
- ② Отвод воздуха
- ③ При охлаждении водой, подсоединение системы охлаждения непосредственно к радиатору, 1" внутренняя резьба (R1")

Тип	a	a ₁	b	h	h ₁	k
6SE70...J	170,5	207,5	45	1400	1345	340
6SE70...K	177	209	25	1790	1675	220
6SE70...Q	2 x блоки встраиваемого исполнения для размера К, соседние					

Рис. 5 Размеры J, K Инверторы



- ① Подвод воздуха
- ② Отвод воздуха
- ③ При охлаждении водой, подсоединение системы охлаждения непосредственно к радиатору, 1" внутренняя резьба (R1")

Рис. 6 Размер L Инверторы

SIMOVERT MASTERDRIVES Vector Control

Размеры

Встаиваемые блоки Преобразователи/Инверторы

Компактные и
встраиваемые блоки

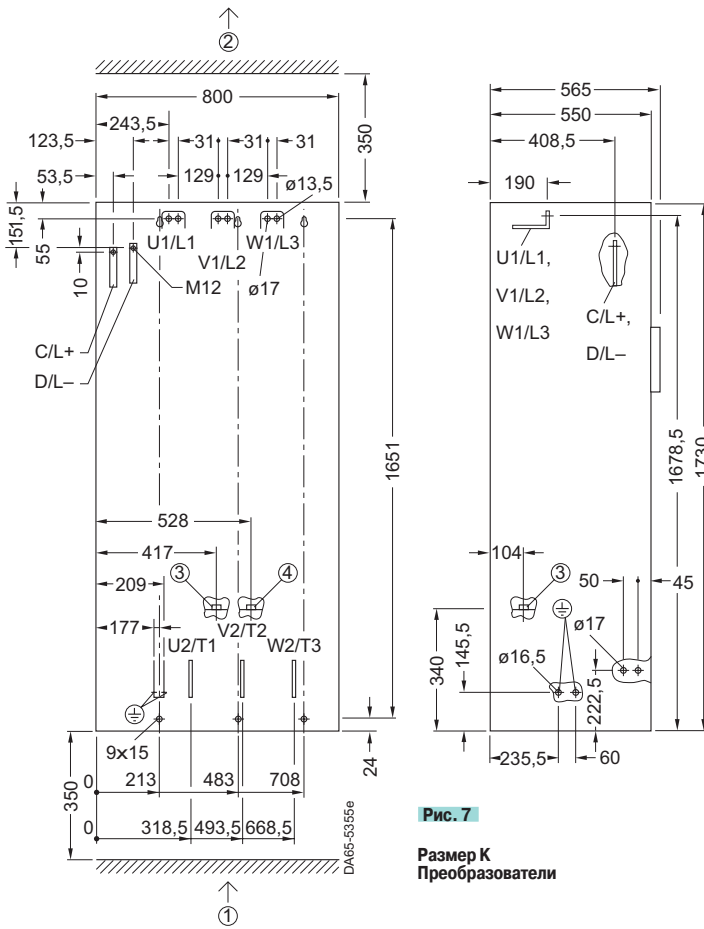
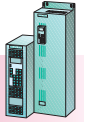
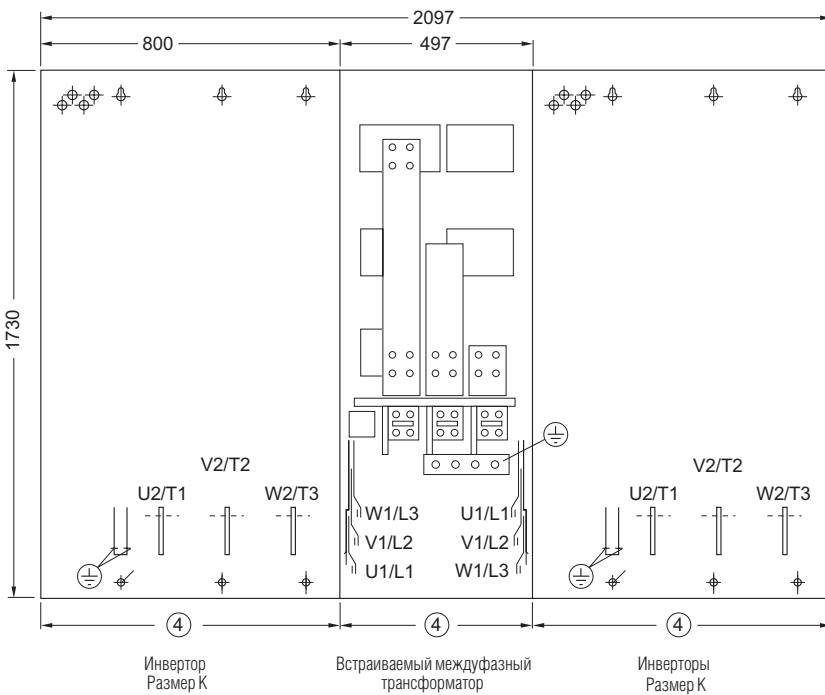


Рис. 7
Размер К
Преобразователи

- ① Подвод воздуха
- ② Отвод воздуха
- ③ При охлаждении водой, подключение системы охлаждения непосредственно к радиатору, 1" внутренняя резьба (R1")
- ④ При охлаждении водой подключение ???



- ① Подвод воздуха
- ② Отвод воздуха
- ④ Транспортная единица

Рис. 8
Размер М
Инвертор со встраиваемым междуфазным трансформатором

7

SIMOVERT MASTERDRIVES Vector Control

Размеры



Компактные и
встраиваемые блоки

Встраиваемые блоки
Блоки выпрямления/рекуперации

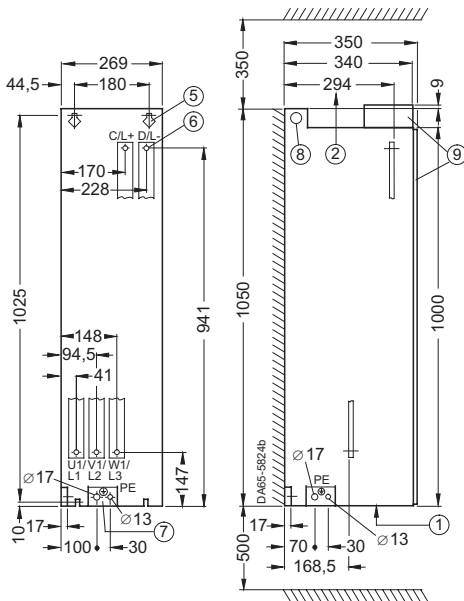


Рис. 9

Размер E
Блок выпрямления,
Блок выпрямления/рекуперации

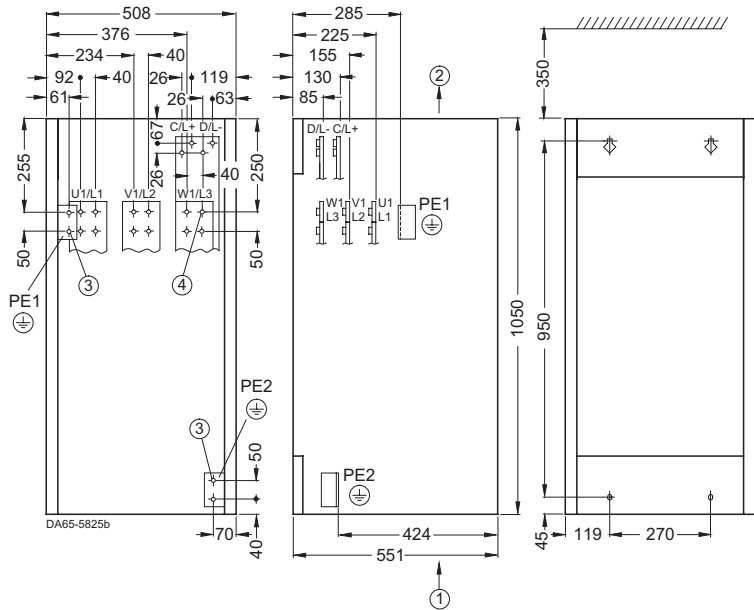


Рис. 10

Размер H
Блок выпрямления

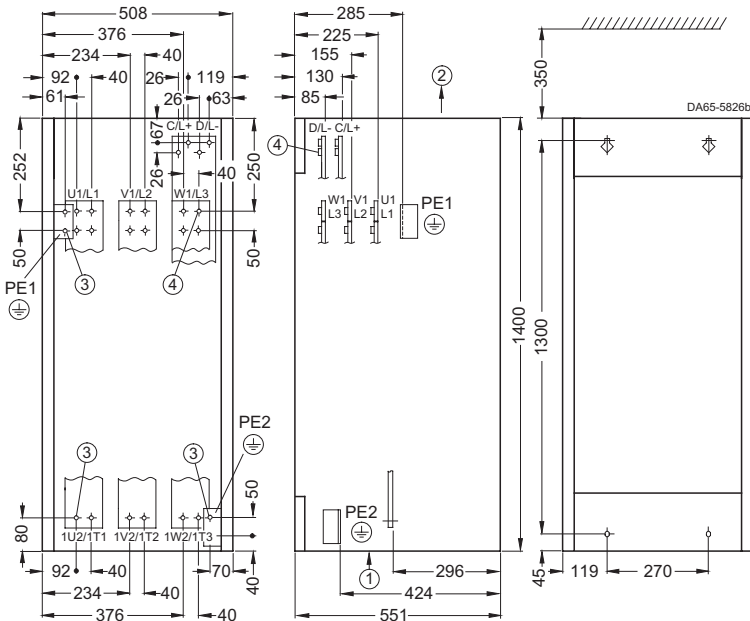


Рис. 11

Размер H
Блок выпрямления/рекуперации

- ① Подвод воздуха, например до закрытого шкафа или кабельного канала
- ② Отвод воздуха от отражающей поверхности, например до потолка или закрывающей крышки
- ③ Сквозное отверстие под болт M 12
- ④ Резьба M 12
- ⑤ Сквозное отверстие под болт M 8
- ⑥ Сквозное отверстие для подсоединения силовых кабелей:
M 16 для 6SE7036-1EE85-0AA0, 6SE7034-2FE85-0AA0,
6SE7035-4FE85-0AA0, 6SE7034-2HE85-0AA0
и 6SE7035-4HE85-0AA0
M 12 для всех остальных блоков
- ⑦ Клемма заземления PE:
M 16 для 6SE7036-1EE85-0AA0, 6SE7034-2FE85-0AA0,
6SE7035-4FE85-0AA0, 6SE7034-2HE85-0AA0
и 6SE7035-4HE85-0AA0
M 12 для всех остальных блоков
- ⑧ Ушко для транспортировки Ø 30 мм
- ⑨ Передняя крышка (двери) и клеммная крышка??, для версии со степенью защиты IP 20

SIMOVERT MASTERDRIVES Vector Control

Размеры

Встраиваемые блоки
Блоки выпрямления/рекуперации

Компактные и
встраиваемые блоки

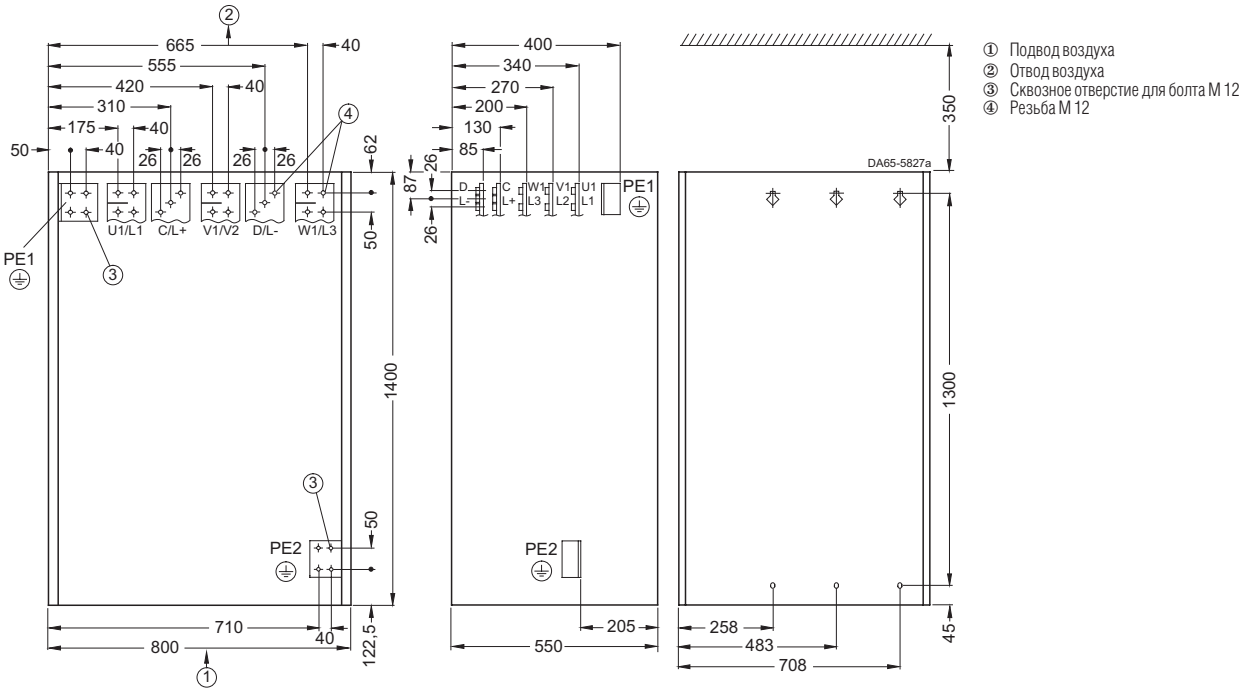


Рис. 12

Размер К
Блок выпрямления

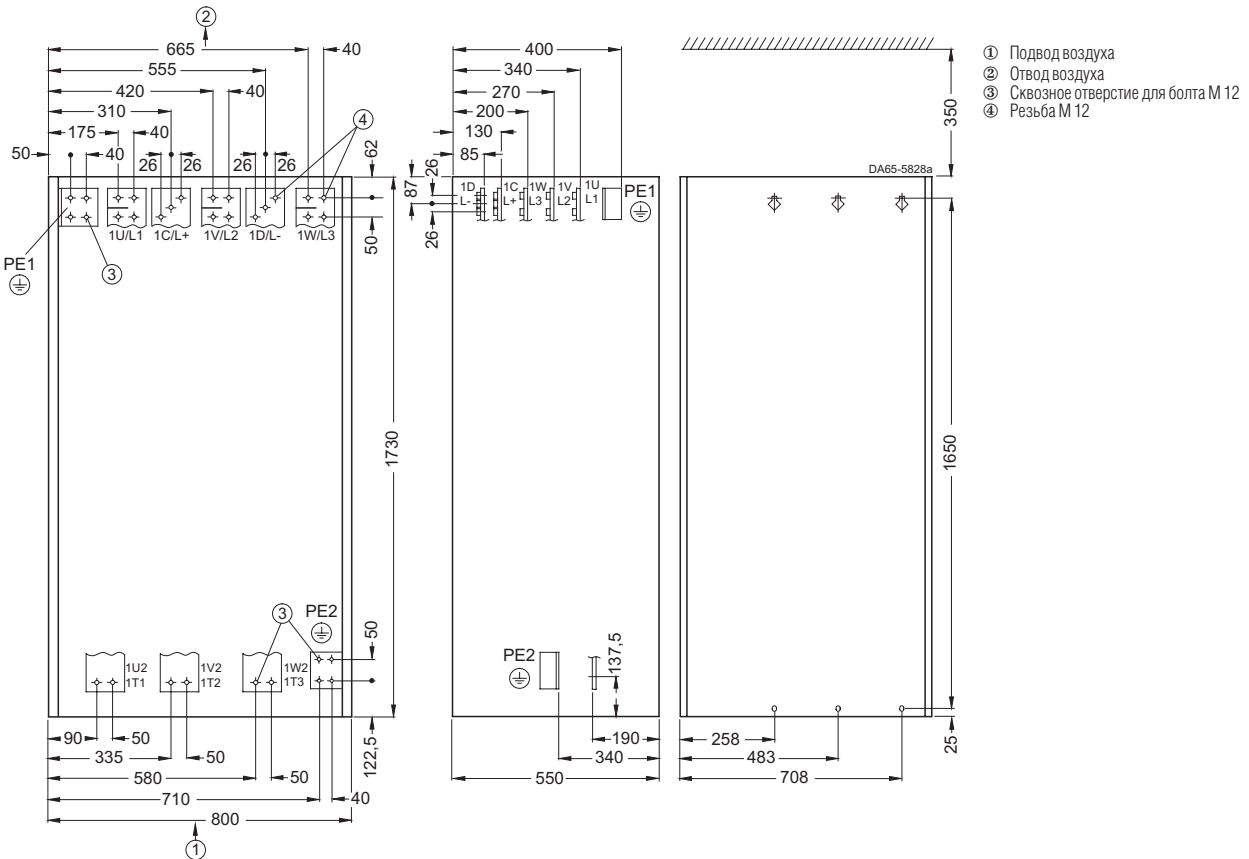


Рис. 13

Размер К
Блок выпрямления/рекуперации

7



Компактные и встраиваемые блоки



SIMOVERT MASTERDRIVES Vector Control

Размеры

Блоки шкафного исполнения

Блоки торможения

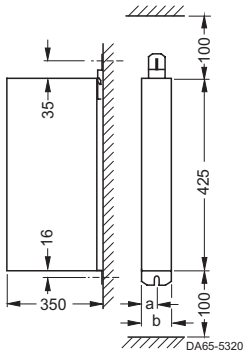


Рис. 14

Размеры S, A и B

Тип	a	b
6SE70...S	22,5	45
6SE70...A	45	90
6SE70...B	67,5	135

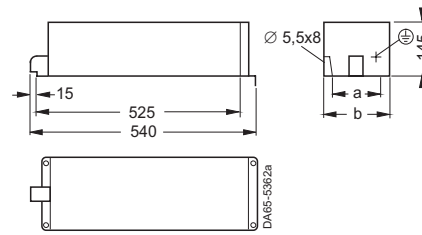
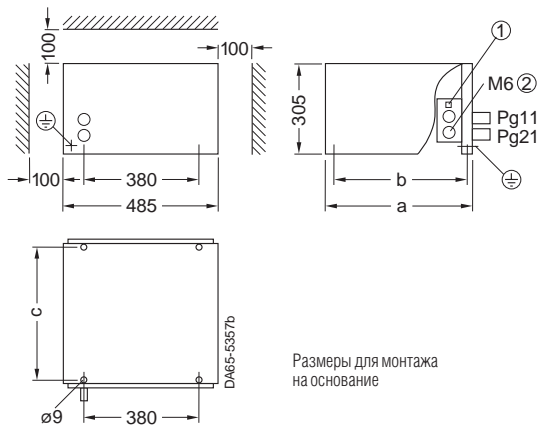


Рис. 15

Тормозные сопротивления 5 кВт и 10 кВт

Тип	a	b
6SE70 16-4FS87-2DC0	150	180
6SE70 18-0ES87-2DC0	150	180
6SE70 21-6CS87-2DC0	150	180
6SE70 21-3FS87-2DC0	330	360
6SE70 21-6ES87-2DC0	330	360
6SE70 23-2CS87-2DC0	330	360

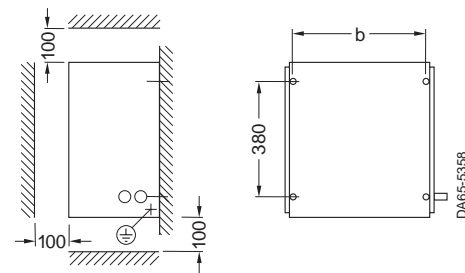


Размеры для монтажа на основание

Рис. 16

Тормозное сопротивление 20 кВт и 50 кВт

Способ монтажа на стену



Тип	a	b	c
6SE70 23-2ES87-2DC0	430	400	400
6SE70 26-3CS87-2DC0	430	400	400
6SE70 25-3HS87-2DC0	740	710	710
6SE70 26-4FS87-2DC0	740	710	710
6SE70 28-0ES87-2DC0	740	710	710

① T1/T2 винтовые клеммы проходного типа
② Винтовая клемма

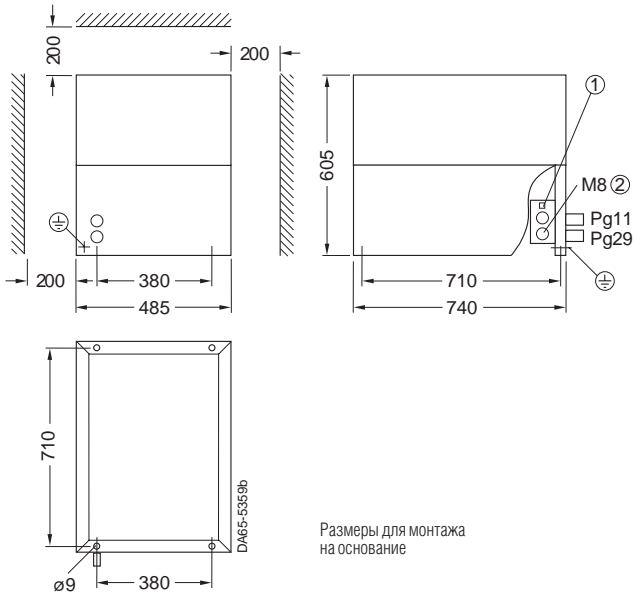
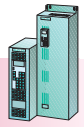
SIMOVERT MASTERDRIVES Vector Control

Размеры

Блоки торможения

Блоки шкафного исполнения

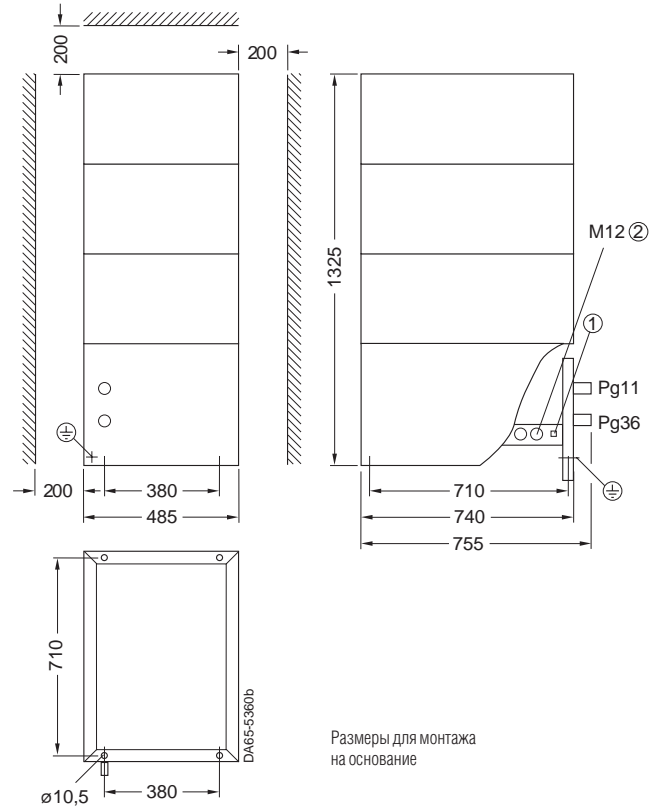
Компактные и встраиваемые блоки



Размеры для монтажа на основание

Рис. 17

Тормозное сопротивление 100 кВт
6SE7031-3FS87-2DC0
6SE7031-6ES87-2DC0



Размеры для монтажа на основание

Рис. 18

Тормозное сопротивление 170 кВт и 200 кВт
6SE7032-1HS87-2DC0
6SE7032-5FS87-2DC0
6SE7032-7ES87-2DC0

① T1/T2 винтовые клеммы проходного типа
② Винтовая клемма



Компактные и встраиваемые блоки



Блоки шкафного исполнения

SIMOVERT MASTERDRIVES Vector Control

Размеры

Коммутационный дроссель 4EP

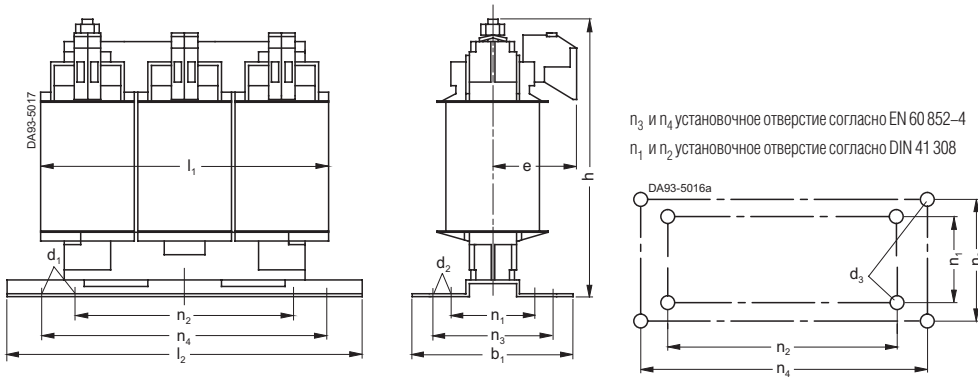


Рис. 19

Коммутационный дроссель 4EP, $I_H \leq 35,5$ А

с клеммным подсоединением для различной установки

Тип	b_1	d_1	d_2	d_3	e	h	l_1	l_2	n_1	n_2	n_3	n_4	Примерный вес кг
4EP32	57,5	4,8	9	M 4	56	108	78	88,5	34	1)	42,5	79,5	0,7
4EP33	64	4,8	9	M 4	55	122	96	124	33	1)	44	112	0,9
4EP34	73	4,8	9	M 4	59	122	96	124	42	1)	53	112	1,4
4EP35	68	4,8	9	M 4	57	139	120	148	39	90	48	136	1,9
4EP36	78	4,8	9	M 4	62	139	120	148	49	90	58	136	2,8
4EP37	73	5,8	11	M 5	60	159	150	178	49	113	53	166	3,7
4EP38	88	5,8	11	M 5	67	159	150	178	64	113	68	166	5
4EP39	99	7	13	M 6	62	181	182	219	56	136	69	201	6,1
4EP40	119	7	13	M 6	72	181	182	219	76	136	89	201	8,8

Клеммы 8WA9 200
(для $I_H \leq 15$ А)

одножильный от 0,5 мм² до 6,0 мм²
тонкопроволочный от 1,5 мм² до 4,0 мм²

Клеммы RKW 110 или TRKSD 10 (для I_H от 16 А до 35,5 А)

одножильный от 1,0 мм² до 16,0 мм²
тонкопроволочный от 1,0 мм² до 10,0 мм²

Болт заземления М 6 х 12

одножильный от 2,5 мм² до 10,0 мм²
тонкопроволочный от 4,0 мм² до 10,0 мм²

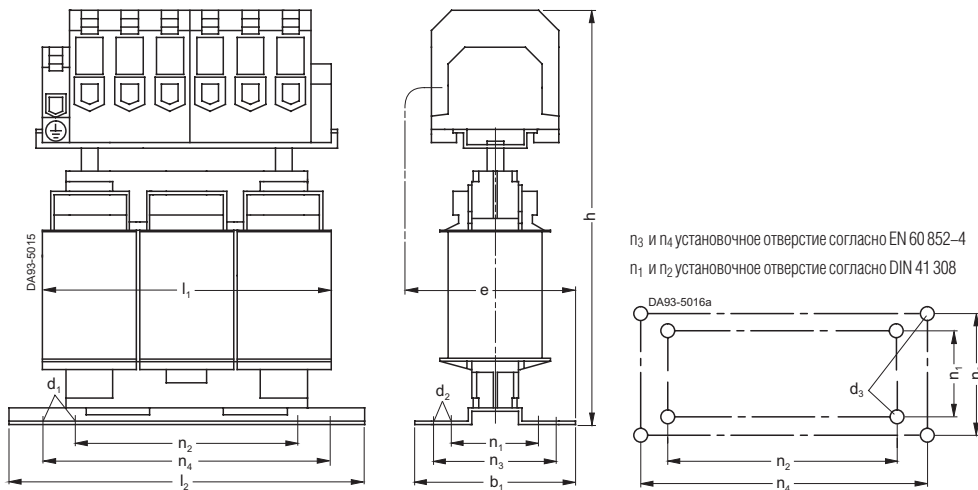


Рис. 20

Коммутационный дроссель 4EP, I_H от 36 А до 50 А

с клеммным подсоединением для различной установки

Тип	b_1	d_1	d_2	d_3	e	h	l_1	l_2	n_1	n_2	n_3	n_4	Примерный вес кг
4EP38	88	5,8	11	M 5	86	193	150	178	64	113	68	166	5
4EP39	99	7	13	M 6	91,5	220	182	219	56	136	69	201	6,1
4EP40	119	7	13	M 6	101,5	220	182	219	76	136	89	201	8,8

Клеммы 8WA1 304
(для I_H от 40 А до 50 А)

одножильный от 1,0 мм² до 16,0 мм²
витой от 10,0 мм² до 25,0 мм²
тонкопроволочный от 2,5 мм² до 16,0 мм²

Клемма заземления
ЕК 16/35

одножильный от 2,5 мм² до 16,0 мм²
тонкопроволочный от 4,0 мм² до 16,0 мм²

1) Закрепление отверстия в центре основания?

SIMOVERT MASTERDRIVES Vector Control

Размеры

Коммутационный

дроссель 4EP и 4EU

Блоки шкафного
исполнения



Компактные и
встраиваемые блоки

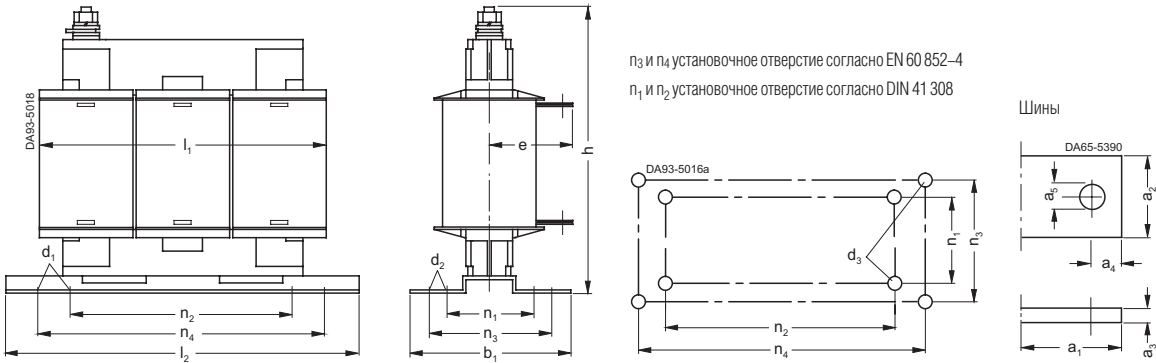
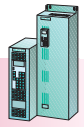


Рис. 21

Коммутационный дроссель 4EP, $I_{LN} \geq 51$ А
с шиной, для различной установки

Тип	b_1	d_1	d_2	d_3	e	h	l_1	l_2	n_1	n_2	n_3	n_4	Пример- ный вес кг
4EP38	88	5,8	11	M5	76	153	150	178	64	113	68	166	5
4EP39	99	7	13	M6	73	179	182	219	56	136	69	201	6,5
4EP40	119	7	13	M6	83	179	182	219	76	136	89	201	10

Номинальный ток I_N	a_1	a_2	a_3	a_4	a_5
от 51 до 80	30	20	3	10	9
от 81 до 200	35	25	5	12,5	11

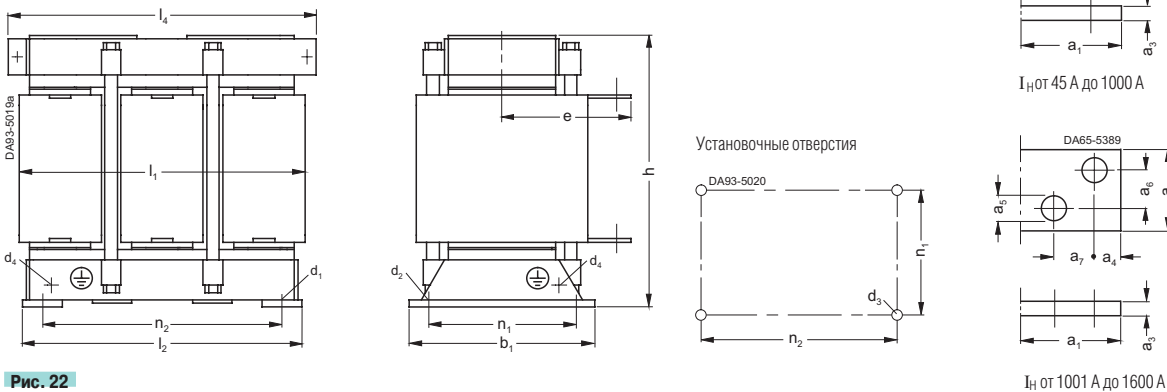


Рис. 22

Коммутационный дроссель 4EU
с шиной, для размещения на горизонтальной поверхности

Тип	b_1	d_1	d_2	d_3	d_4	e макс.	h макс.	l_1	l_2	l_4	n_1	n_2	Пример- ный вес кг
4EU24	91	7	13	M6	M6	102	210	225	190	—	70	176	11,9
4EU25	115	7	13	M6	M6	119	210	225	190	—	94	176	18
4EU27	133	10	18	M8	M6	142	248	260	220	270	101	200	28,2
4EU30	148	10	18	M8	M6	147	269	295	250	300	118	224	40,3
4EU36	169	10	18	M8	M8	197	321	357	300	350	138	264	61
4EU39	174	12	18	M10	M6	197	385	405	366	410	141	316	78
4EU43	194	15	22	M12	M6	212	435	458	416	460	155	356	117
4EU45	221	15	22	M12	M6	211	435	458	416	460	182	356	140
4EU47	251	15	22	M12	M6	231	435	458	416	460	212	356	160
4EU50	195	12,5	12,5	M10	M12	220	565	533	470	518	158	410	182
4EU52	220	12,5	12,5	M10	M12	242	565	533	470	518	183	410	216

Номинальный ток I_N	a_1	a_2	a_3	a_4	a_5	a_6	a_7
от 45 до 80	20	20	3	10	9	—	—
от 81 до 200	25	25	5	12,5	11	—	—
от 201 до 315	30	30	6	15	14	—	—
от 316 до 800	40	40	6	20	14	—	—
от 801 до 1000	40	40	8	20	14	—	—
от 1001 до 1600	60	60	12	17	14	26	26



Компактные и встраиваемые блоки



Блоки шкафного исполнения

SIMOVERT MASTERDRIVES Vector Control

Размеры

Автотрансформаторы для рекуперации, ПВ 25 % и 100 %

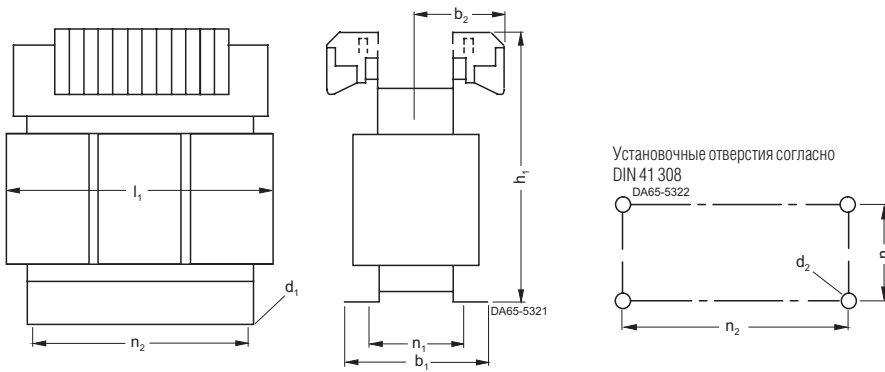


Рис. 23

Автотрансформаторы от 4AP25 до 4AP30 для различной установки

Тип	Обозначение согласно DIN 41 302	b ₁	b ₂	d ₁	d ₂	h ₁	l ₁	n ₁	n ₂	Примерный вес кг
4AP25	3UI 114/62	115	85	7,4	M 6	214	229	94	176	19
4AP27	3UI 132/70	133	89	10	M 8	241	264	101	200	26
4AP30	3UI 150/75	148	92	10	M 8	270	300	118	224	37

Витовые клеммы

24 А: одножильный тонкопроволочный от 0,5 до 6 мм²
или витой от 0,5 до 4 мм²

58 А: одножильный или витой от 1 до 25 мм²
тонкопроволочный от 2,5 до 16 мм²

94 А: одножильный или витой от 4 до 50 мм²

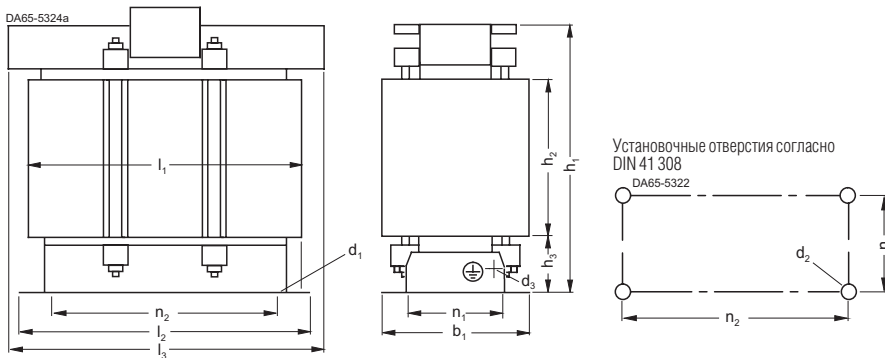
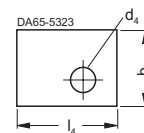


Рис. 24

Автотрансформаторы от 4AU36 до 4AU39 с шинами, для различной установки

Допустимая постоянная нагрузка при установке на вертикальную поверхность:
 $0,95 \cdot P_s$ при $t_a = 55^\circ\text{C}$
 P_s при $t_a = 45^\circ\text{C}$

Шины



Вид	Ном. ток А	b ₂	d ₄	l ₄
A	100	16	7	25
A	200	20	9	35
A	400	25	11	35

Тип	Обозначение согласно DIN 41 302	b ₁	d ₁	d ₂	d ₃	h ₁	h ₂	h ₃	l ₁	l ₂	l ₃	n ₁	n ₂	Примерный вес кг
4AU36	3UI 180/75	169	10	M 8	M 6	320	150	60	360	314	360	138	264	59
4AU39	3UI 210/70	174	12	M 10	M 6	370	180	66	420	366	410	141	316	81

SIMOVERT MASTERDRIVES Vector Control

Размеры

Автотрансформаторы для рекуперации, ПВ 25 % и 100 %

Блоки шкафного исполнения



Компактные и встраиваемые блоки

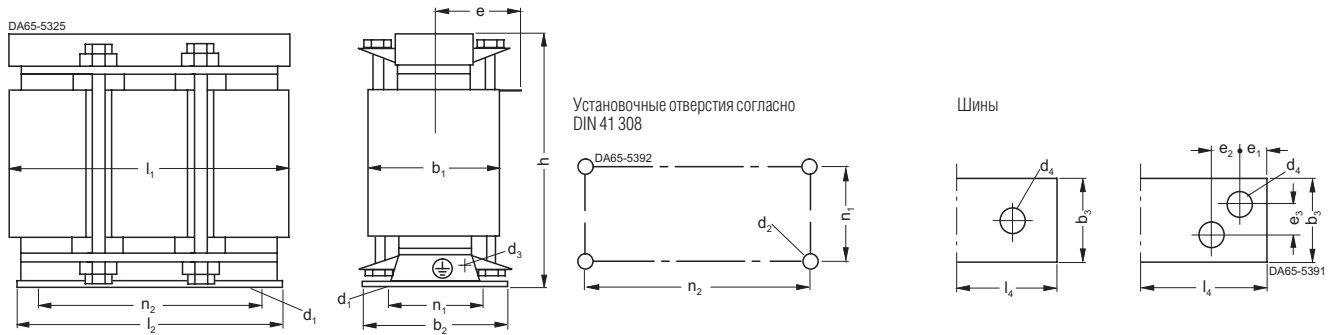
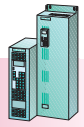


Рис. 25

Автотрансформаторы 4BU

с шинами, для размещения на горизонтальной поверхности

Вид	Ном. ток А	b ₃	d ₄	e ₁	e ₂	e ₃	l ₄
A	200	20	9	—	—	—	35
A	400	25	11	—	—	—	35
A	630	30	11	—	—	—	40
A	800	30	14	—	—	—	40
A	1000	40	14	—	—	—	50
C	1250	50	14	14	22	22	60
C	1600	60	14	17	26	26	70

более 1600 А по запросу

Тип	Обозначение согласно DIN 41 302	b ₁	b ₂	d ₁	d ₂	d ₃	h	l ₁	l ₂	n ₁	n ₂	Примерный вес кг
4BU43	3UI 240/ 80	194	194	15 x 22	M 12	M 6	420	480	416	155	356	108
4BU45	3UI 240/107	221	221	15 x 22	M 12	M 6	420	480	416	182	356	135
4BU47	3UI 240/137	251	251	15 x 22	M 12	M 6	420	480	416	212	356	170
4BU51	3UIS 265/107	267	207	12,5	M 10	M 12	515	555	470	170	410	180
4BU52	3UIS 265/120	280	220	12,5	M 10	M 12	515	555	470	183	410	200
4BU53	3UIS 265/135	295	235	12,5	M 10	M 12	515	555	470	198	410	220
4BU54	3UIS 305/125	295	245	15	M 12	M 12	585	630	540	198	470	280
4BU55	3UIS 305/140	310	260	15	M 12	M 12	585	630	540	213	470	310
4BU56	3UIS 305/160	330	280	15	M 12	M 12	585	630	540	233	470	370
4BU58	3UIS 370/150	330	290	15	M 12	M 12	665	780	660	241	580	440
4BU59	3UIS 370/170	350	310	15	M 12	M 12	665	780	660	261	580	480
4BU60	3UIS 370/195	375	335	15	M 12	M 12	665	780	660	286	580	600
4BU62	3UIS 455/175	405	315	21	M 16	M 12	760	975	820	261	720	720
4BU63	3UIS 455/200	430	340	21	M 16	M 12	760	975	820	298	720	860
4BU64	3UIS 455/230	460	370	21	M 16	M 12	760	975	820	323	720	1040
4BU65	3UIS 455/260	490	400	21	M 16	M 12	760	975	820	353	720	1170

SIMOVERT MASTERDRIVES Vector Control

Размеры



Компактные и встраиваемые блоки



Блоки шкафного исполнения

Помехоподавляющие фильтры

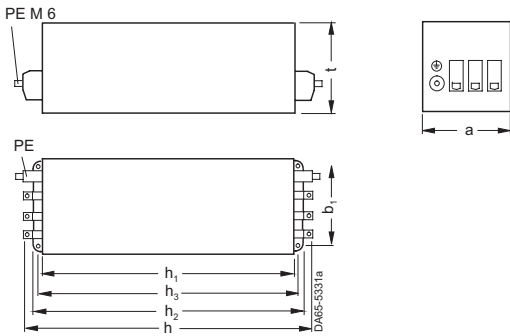


Рис. 26

Помехоподавляющие фильтры 6SE7021, 6SE7023, 6SE7027

Тип	a	b ₁	h	h ₁	h ₂	h ₃	t	Клеммы	Клемма заземления	Примерный вес кг
6SE7021-0ES87-0FB1	90	75	215	166	196	182	81	4 мм ²)	M 6	2,5
6SE7021-8ES87-0FB1	90	75	215	166	196	182	81	4 мм ²)	M 6	2,5
6SE7023-4ES87-0FB1	101	85	231	166	196	182	86	16 мм ²	M 6	4
6SE7027-2ES87-0FB1	141	120	308	221	256	240	141	50 мм ²	M 10	9

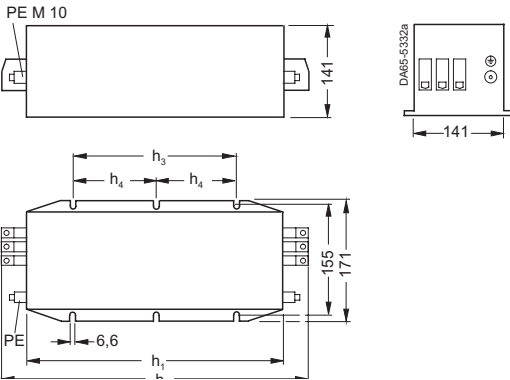


Рис. 27

Помехоподавляющий фильтр 6SE7031

Тип	h	h ₁	h ₃	h ₄	Клеммы	Клемма заземления	Примерный вес кг
6SE7031-0ES87-0FA0	348	261	115	—	50 мм ²	M 10	10
6SE7031-8ES87-0FA0	404	301	165	82,5	95 мм ²	M 10	10

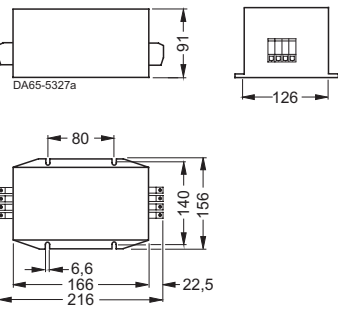


Рис. 28

Помехоподавляющие фильтр
V84143-A25-R21/A36-R21/A50-R21
 КЛЕММЫ 10 мм²

1) Зависимый от изготовителя 6 мм² также ???возможен

SIMOVERT MASTERDRIVES Vector Control

Размеры

Помехоподавляющие фильтры

Блоки шкафного исполнения



Компактные и встраиваемые блоки

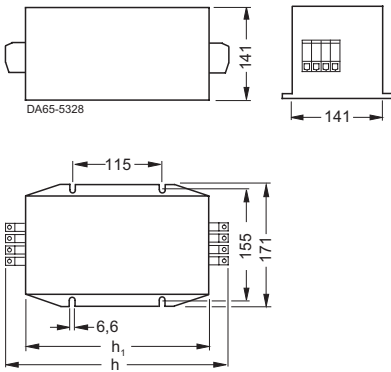
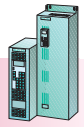


Рис. 29

Помехоподавляющие фильтры
B84143-A80-R21
B84143-A120-R21/A150-R21

Тип	h	h ₁	Клеммы	Примерный вес кг
B84143-A80-R21	300	221	25 мм ²	10
B84143-A120-R21/A150-R21	348	261	50 мм ²	10

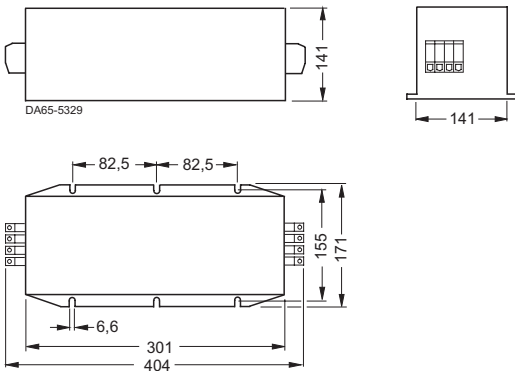


Рис. 30

Помехоподавляющие фильтры
B84143-A180-R21
6SE7031-8ES87-0FA1

КЛЕММЫ 95 мм²

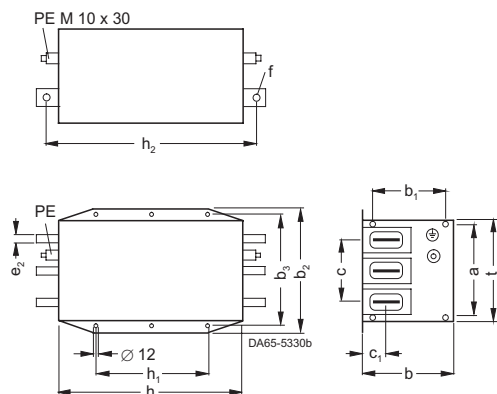


Рис. 31

Помехоподавляющие фильтры
B84143-B250-S.../A320-S.../
B600-S.../B1000-S...
6SE7033, 6SE7036, 6SE7041

Тип	a	b	b ₁	b ₂	b ₃	c	c ₁	e
B84143-B250-S...	110	115	-	190	165	80	30	15
B84143-A320-S... 6SE7033-2ES87-0FA1	180	116	85	260	235	120	36	15
B84143-B600-S... 6SE7036-0ES87-0FA1	180	116	85	260	235	120	36	15
B84143-B1000-S... 6SE7041-0ES87-0FA1	220	166	135	300	275	160	61	20

Тип	e ₁	f	h	h ₁	h ₂	Примерный вес кг
B84143-B250-S...	25	Ш 11	300	240	360	15
B84143-A320-S... 6SE7033-2ES87-0FA1	25	Ш 11	300	240	360	21
B84143-B600-S... 6SE7036-0ES87-0FA1	30	Ш 11	350	290	410	22
B84143-B1000-S... 6SE7041-0ES87-0FA1	40	Ш 14	350	290	420	28



**Компактные и
встраиваемые блоки**



SIMOVERT MASTERDRIVES Vector Control

Размеры

**Блоки шкафного
исполнения**

Помехоподавляющие фильтры

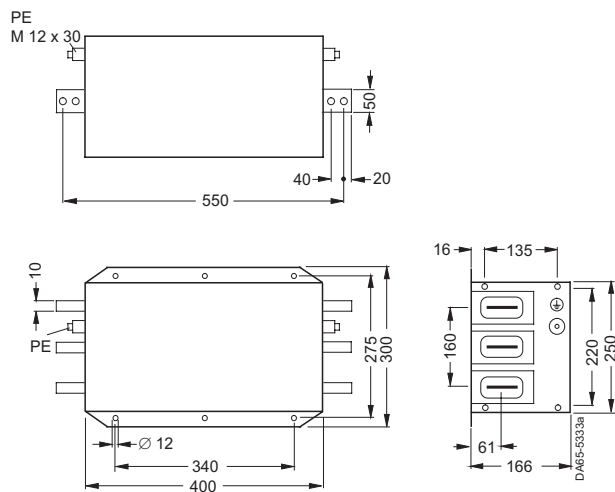


Рис. 32

Помехоподавляющие фильтры
B84143-B1600-S...
6SE7041-6ES87-0FA1

Примерный вес 34 кг

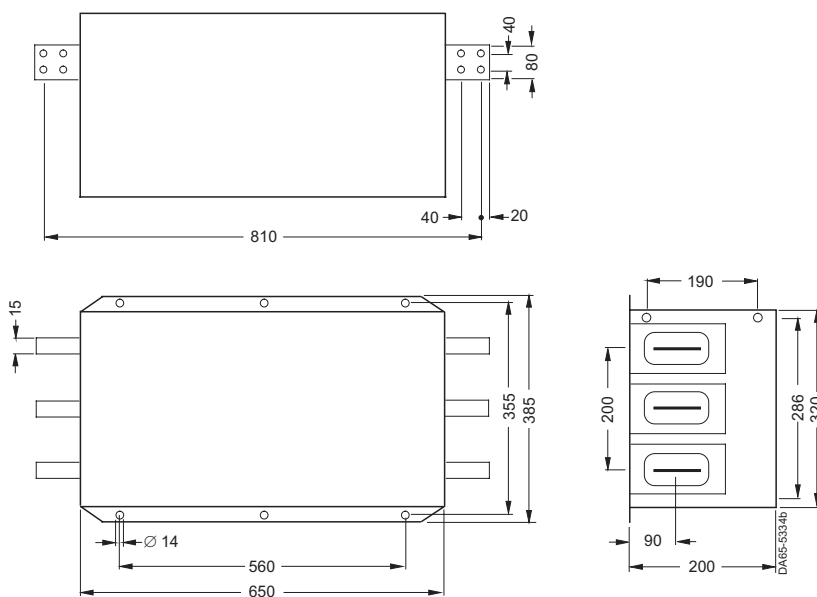


Рис. 33

Помехоподавляющий фильтр
B84143-B2500-S...

Примерный вес 105 кг

SIMOVERT MASTERDRIVES Vector Control

Размеры

Основание для шин
звена постоянного тока

Блоки шкафного
исполнения



Компактные и
встраиваемые блоки

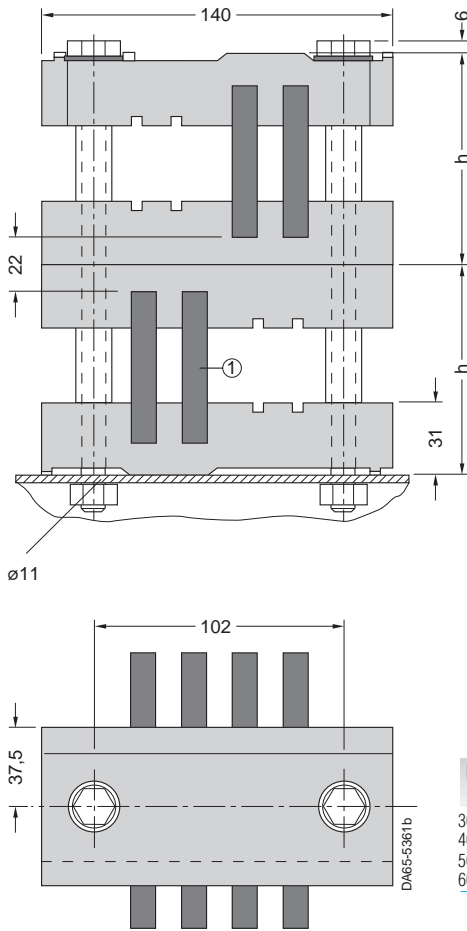
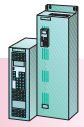


Рис. 34

Основание для шин



Компактные и встраиваемые блоки



SIMOVERT MASTERDRIVES Vector Control

Размеры

Блоки шкафного исполнения

Выходной дроссель (железо)

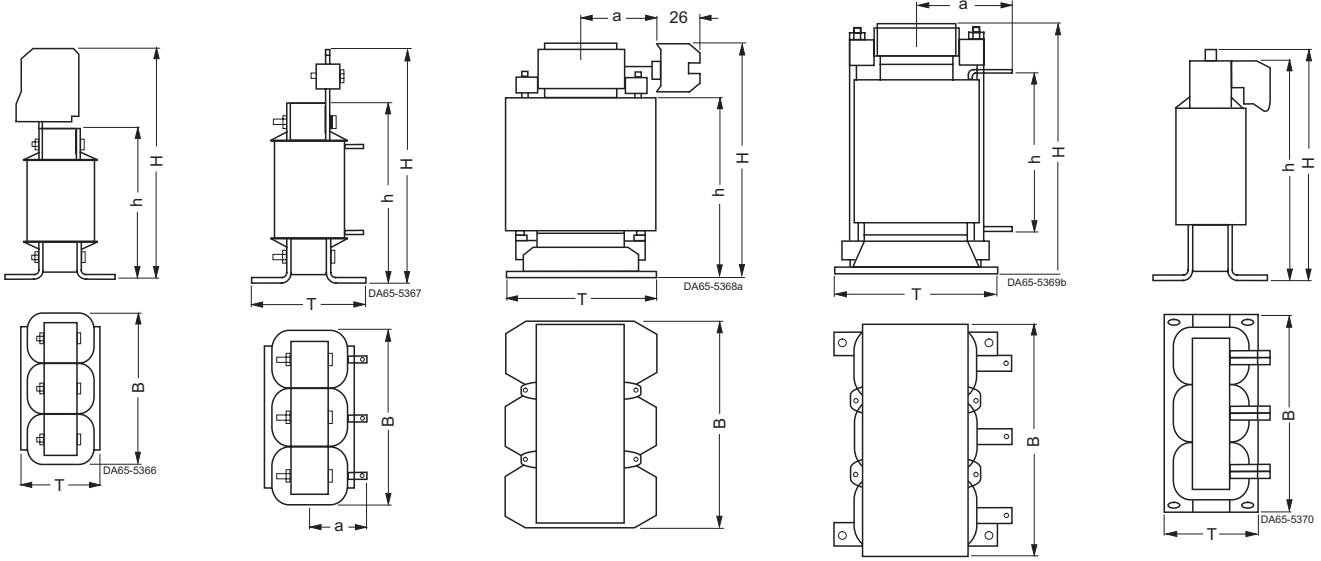


Рис. 35

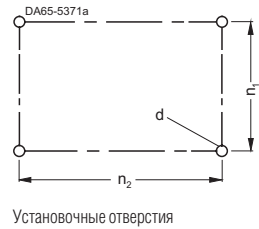
Рис. 36

Рис. 37

Рис. 38

Рис. 39

Тип	№ рис.	B	H	T	a	h	Примерный вес кг	n ₁	n ₂	d
6SE7016-1ES87-1FE0	39	178	153	73	—	146	4,4	53	166	M 5
6SE7016-2FS87-1FE0	39	267	221	107	—	204	14,5	77	249	M 6
6SE7021-0ES87-1FE0	39	178	153	88	—	146	5,5	68	166	M 5
6SE7021-1CS87-1FE0	35	120	160	64	—	108	4	49	90	M 4
6SE7021-3CS87-1FE0	35	120	160	64	—	108	4	49	90	M 4
6SE7021-5FS87-1FE0	37	207	220	104	55	—	20	70,5	176,5	M 6
6SE7021-8CS87-1FE0	35	150	186	67	—	133	5	49	113	M 5
6SE7021-8ES87-1FE0	39	219	180	99	—	168	8	69	201	M 6
6SE7022-3CS87-1FE0	35	150	186	82	—	133	6	64	113	M 5
6SE7022-6ES87-1FE0	39	219	180	119	—	181	9,2	89	201	M 6
6SE7023-2CS87-1FE0	36	150	166	67	63	133	5	49	113	M 5
6SE7023-4ES87-1FE0	39	267	221	107	—	216	11	77	249	M 6
6SE7024-4CS87-1FE0	36	150	166	82	70	133	6	64	113	M 5
6SE7024-7ES87-1FE0	38	197	220	104	69	103	20	70	176	M 6
6SE7026-0HS87-1FE0	38	235	250	146	98	—	30	101	200	M 8
6SE7027-0CS87-1FE0	36	179	188	76	63	158	8	56	136	M 6
6SE7027-2ES87-1FE0	36	267	221	107	77	206	11	77	249	M 6
6SE7028-1CS87-1FE0	36	179	188	96	73	158	9,2	76	136	M 6
6SE7028-2HS87-1FE0	38	264	280	155	101	—	45	18	224	M 8
6SE7031-0ES87-1FE0	36	267	221	107	77	206	17	77	249	M 6
6SE7031-2HS87-1FE0	38	314	335	169	109	—	60	138	264	M 8
6SE7031-5ES87-1FE0	38	197	220	128	81	100	25	94	176	M 6
6SE7031-7HS87-1FE0	38	314	335	169	109	—	60	138	264	M 8
6SE7031-8ES87-1FE0	38	281	250	146	98	119	30	101	200	M 8
6SE7032-3HS87-1FE0	38	367	385	174	112	—	80	141,5	316,5	M 10
6SE7032-6ES87-1FE0	38	281	250	146	111	121	30	101	200	M 8
6SE7033-2ES87-1FE0	38	311	280	155	114	139	45	118	224	M 8
6SE7033-7ES87-1FE0	38	264	280	155	101	—	45	118	224	M 8
6SE7035-1ES87-1FE0	38	310	280	155	106	150	45	118	224	M 8
6SE7037-0ES87-1FE0	38	360	335	169	114	180	60	138	264	M 8
6SE7038-6ES87-1FE0	38	410	385	174	127	210	80	141	316	M 10
6SE7022-2FS87-1FE0	37	207	220	128	66	—	25	94,5	176,5	M 6
6SE7023-4FS87-1FE0	38	197	220	104	72	114	20	70	176	M 6
6SE7024-7FS87-1FE0	38	197	220	128	81	93	25	128	176	M 6
6SE7033-0GS87-1FE0	38	417	435	194	118	—	120	155,5	356,5	M 12
6SE7033-5GS87-1FE0	38	417	435	194	118	—	120	155,5	356,5	M 12
6SE7034-5GS87-1FE0	38	417	435	251	147	240	160	212,5	356,5	M 12
6SE7035-7GS87-1FE0	38	533	565	207	—	—	170	170,5	411	M 10
6SE7036-5GS87-1FE0	38	533	565	235	—	—	220	198,5	411	M 10
6SE7038-6GS87-1FE0	38	608	650	245	—	—	280	195,5	471	M 12
6SE7041-1ES87-1FE0	38	420	380	233	160	255	100	203	316	M 10
6SE7041-2GS87-1FE0	38	608	650	310	240	385	310	213	470	M 12



SIMOVERT MASTERDRIVES Vector Control

Размеры

Выходной дроссель (феррит)

Блоки шкафного исполнения



Компактные и встраиваемые блоки

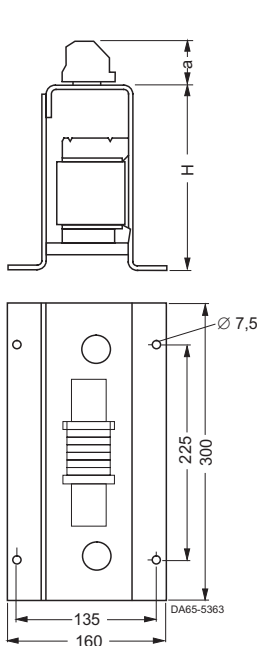


Рис. 40

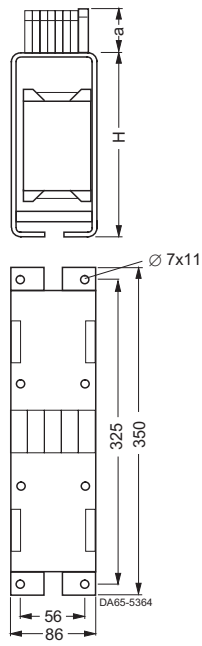


Рис. 41

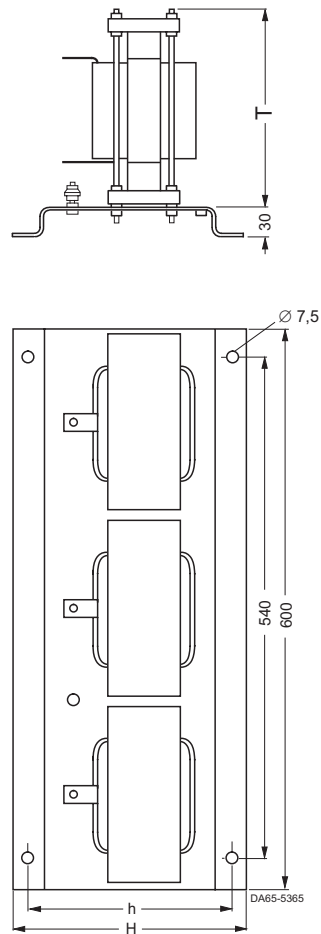


Рис. 42

Тип	№ рис.	a	H	h	T	Примерный вес кг
6SE7021-1CS87-1FF0	40	50	184	-	-	4,5
6SE7021-3CS87-1FF0	40	50	184	-	-	4,5
6SE7021-8CS87-1FF0	40	50	184	-	-	5,8
6SE7022-3CS87-1FF0	40	50	184	-	-	6
6SE7023-2CS87-1FF0	40	50	184	-	-	4,8
6SE7024-4CS87-1FF0	40	50	184	-	-	6
6SE7027-0CS87-1FF0	40	50	184	-	-	7,4
6SE7028-1CS87-1FF0	40	50	280	-	-	8,8
6SE7016-1ES87-1FF1	41	50	230	-	-	8,5
6SE7021-0ES87-1FF1	41	50	230	-	-	8,5
6SE7021-8ES87-1FF1	41	50	230	-	-	8,5
6SE7022-6ES87-1FF0	40	50	280	-	-	9,5
6SE7023-4ES87-1FF0	40	50	280	-	-	12
6SE7024-7ES87-1FF0	40	60	280	-	-	16,4
6SE7027-2ES87-1FF0	40	50	280	-	-	14
6SE7031-0ES87-1FF0	40	60	280	-	-	16,7
6SE7016-2FS87-1FF0	40	50	280	-	-	13
6SE7021-5FS87-1FF0	40	50	280	-	-	14
6SE7031-5ES87-1FF0	42	-	255	225	260	23
6SE7031-8ES87-1FF0	42	-	255	225	260	31
6SE7022-2FS87-1FF0	42	-	255	225	260	19
6SE7023-4FS87-1FF0	42	-	255	225	260	21
6SE7024-7FS87-1FF0	42	-	255	225	260	27
6SE7032-6ES87-1FF0	42	-	295	270	260	32
6SE7033-2ES87-1FF0	42	-	295	270	260	41
6SE7033-7ES87-1FF0	42	-	295	270	260	45
6SE7035-1ES87-1FF0	42	-	295	270	280	52
6SE7037-0ES87-1FF0	42	-	295	270	280	65
6SE7038-6ES87-1FF0	42	-	385	360	260	81

SIMOVERT MASTERDRIVES Vector Control

Размеры

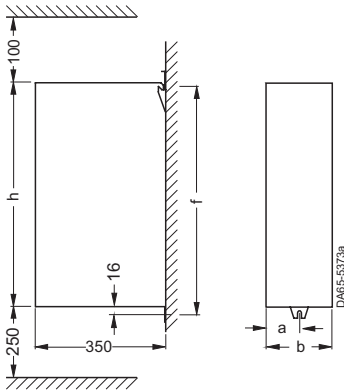


Компактные и встраиваемые блоки



Блоки шкафного исполнения

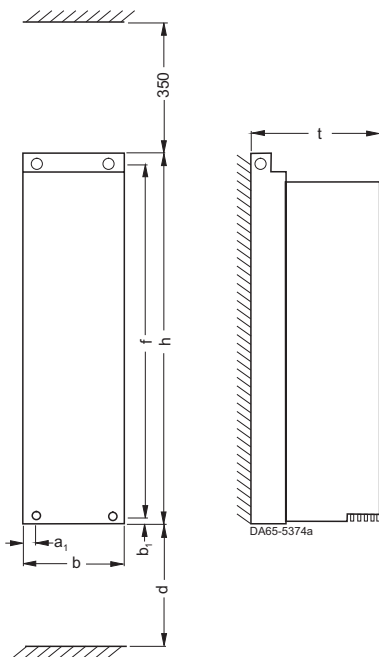
Фильтры ограничения напряжения



Тип	a ¹⁾	b	f	h	Примерный вес кг
du/dt фильтр, синусоидальный фильтр					
6SE70...A	45	90	425	425	13
6SE70...B	67,5	135	425	425	20
6SE70...C	90	180	600	600	37
6SE70...D	45	270	600	600	56

Рис. 43

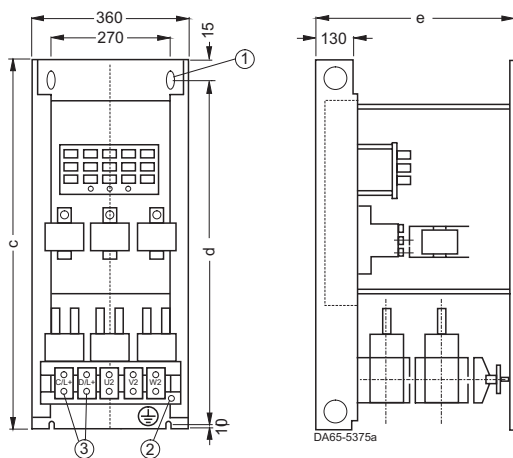
du/dt фильтр и синусоидальный фильтр от 6SE70...A до 6SE70...D



Тип	a ²⁾	b	b ₁	d	f	h	t	Примерный вес кг
Синусоидальный фильтр								
6SE70...E	45	270	10	400	1025	1050	350	90
6SE70...F	45	360	10	400	1025	1050	350	130
6SE70...G	119	508	25	320	1425	1450	450	170
Дву/dt фильтр								
6SE70...E	45	270	10	400	1025	1050	350	55
6SE70...S ³⁾	45	270	10	400	1425	1450	450	95

Рис. 44

du/dt фильтр и синусоидальный фильтр от 6SE70...E до 6SE70...G, 6SE70...S



Тип	c	d	e
6SE70...3...S	675	650	370
6SE70...4...S	675	650	490
6SE70...5...S	675	650	490
6SE70...6...S	1050	1025	490
6SE70...7...S	1050	1025	490
6SE70...8...S	1050	1025	490

- ① Для винтов M 8
- ② Клемма заземления
- ③ Промежуточная цепь

Рис. 45

Ограничитель сети для du/dt фильтра

При номинальном токе ≥ 297 А состоит из ограничителя сети и дросселя?????

1) Для размера D две шины: справа и слева.

2) Две шины: справа и слева.

3) 6SE7031-...HS87-1FD0, 6SE7032-...HS87-1FD0

SIMOVERT MASTERDRIVES Vector Control

Размеры

Фильтры ограничения напряжения

Блоки шкафного исполнения



Компактные и встраиваемые блоки

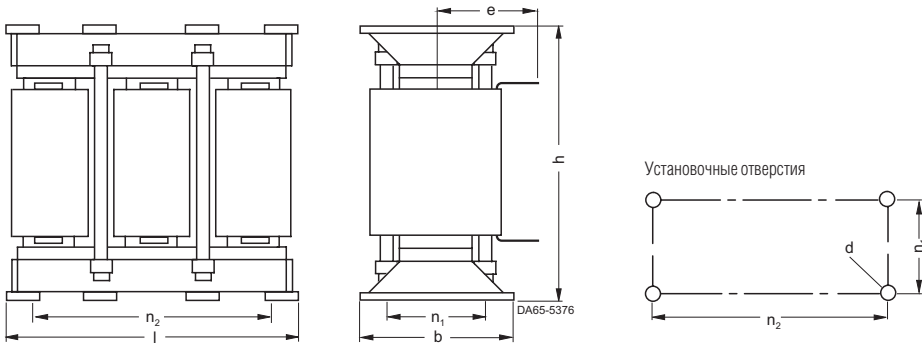
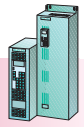
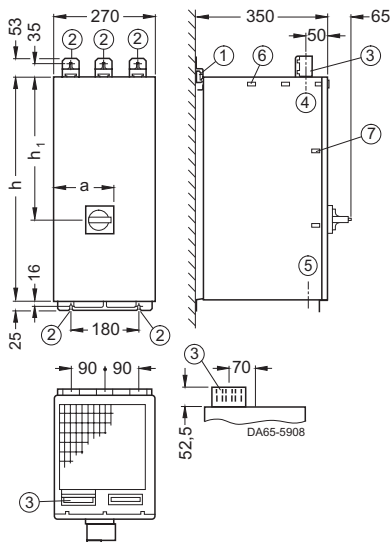


Рис. 46

Дроссель 6SE70.3-...S до 6SE70.8-...S для d /d фильтра

Тип	b	d	e	h	l	n ₁	n ₂
6SE70.3-...S	194	M 12	133	435	416	155	356
6SE70.4-...S	251	M 12	159	435	416	212	356
6SE70.5-...S	207	M 10	186	565	470	170	410
6SE70.6-...S	235	M 10	212	565	470	198	410
6SE70.8-...S	245	M 12	217	650	540	198	470

Модули питания



- ① Необходима DIN рейка согласно EN 50 035. Не входит в комплект поставки.
- ② Точки крепления для M 6. Средней точки крепления нет для модулей для 3 AC от 380 В до 480 В.
- ③ Шина экрана??? Для опций K41 и K42
- ④ Подвод кабеля сверху
- ⑤ Подвод кабеля снизу
- ⑥ Установочное отверстие для передней панели, с двух сторон.
- ⑦ Вырез для подъема 20 x 10 мм

Тип	a	h	h ₁
6SE70...S	158	425	209
6SE70...C	122	600	384

Рис. 46а

Модуль питания 6SE70...85-8XC0

7



Блоки шкафного исполнения

SIMOVERT MASTERDRIVES Vector Control

Размеры

Одноквadrанные преобразователи шкафного исполнения от 37 кВт до 45 кВт, с 6-ти пульсной схемой выпрямления

от 380 В до 480 В, 45 кВт

от 500 В до 600 В, от 37 кВт до 45 кВт

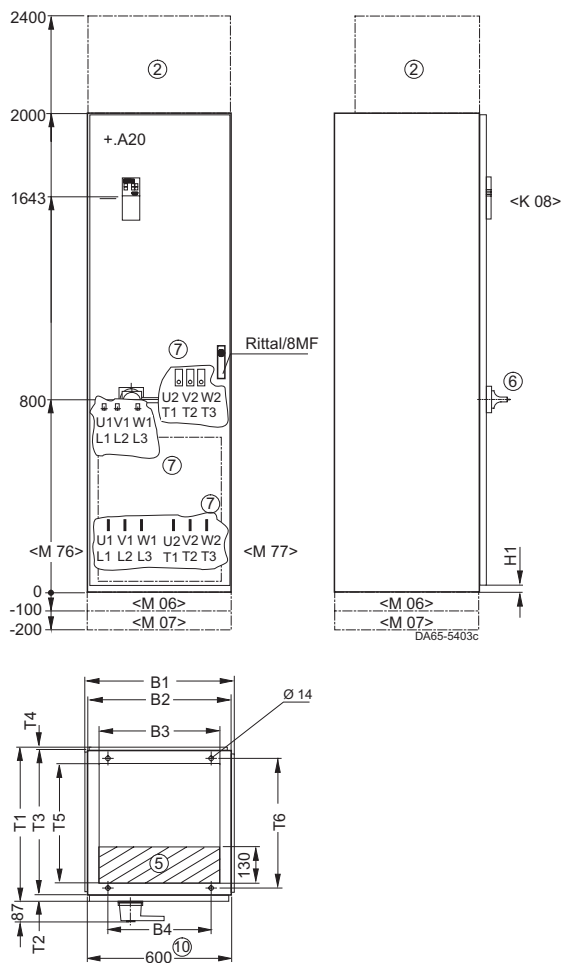
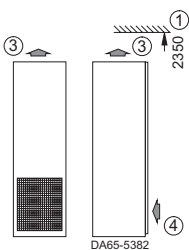


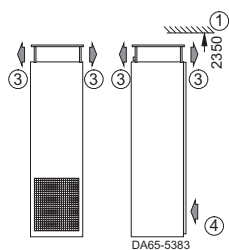
Рис. 47

Шкаф Тип	B1	B2	B3	B4	T1	T2	T3	T4	T5	T6	H1
8MF	618	600	540	450	634	25	600	9	466	510	63
Rittal	602	599	512	475	602	6,5	589	6,5	440	470	25,5

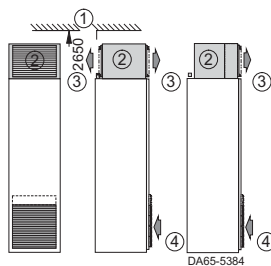


Степень защиты IP 20

Степень защиты IP 54 готовый, подвод воздуха снизу, отвод воздуха сверху.
Степень защиты IP 54 b по запросу.



Степень защиты IP 21



Степень защиты IP 23/IP 43

- ① Минимальная высота потолка при установке к стене
- ② Крышка (опция)
- ③ Отвод воздуха
- ④ Подвод воздуха
- ⑤ Подвод кабелей возможен снизу в пределах серой области
- ⑥ Главный выключатель блокируется замком
- ⑦ Подсоединение силовых кабелей
- ⑧ Приспособление для транспортировки

SIMOVERT MASTERDRIVES Vector Control

Размеры

Одноквadrанные преобразователи шкафного исполнения от 55 кВт до 90 кВт, с 6-ти импульсной схемой выпрямления

Блоки шкафного исполнения



от 380 В до 480 В, от 50 кВт до 90 кВт
от 500 В до 600 В, от 55 кВт до 75 кВт
от 660 В до 690 В, от 55 кВт до 75 кВт

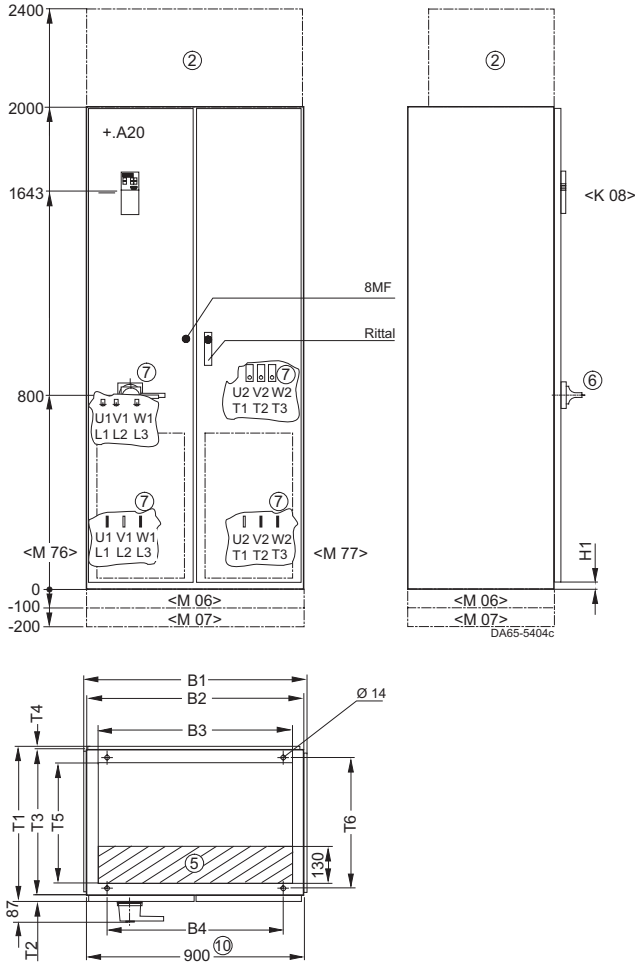
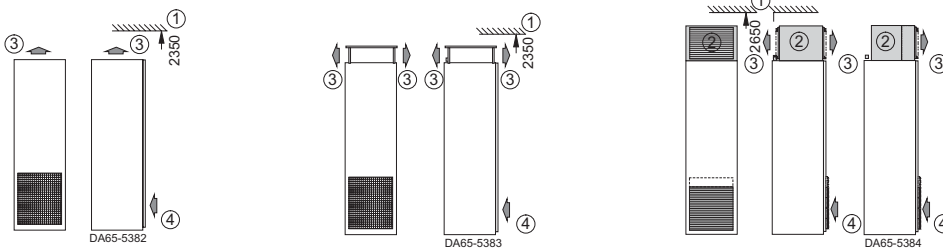


Рис. 48

Шкаф Тип	B1	B2	B3	B4	T1	T2	T3	T4	T5	T6	H1
8MF	918	900	840	750	634	25	600	9	466	510	63
Rittal	902	899	812	775	602	6,5	589	6,5	440	470	25,5

7



Степень защиты IP 20

Степень защиты IP 54 готовый, подвод воздуха снизу, отвод воздуха сверху.
Степень защиты IP 54 b по запросу.

Степень защиты IP 21

Степень защиты IP 23/IP 43

- ① Минимальная высота потолка при установке к стене
- ② Крышка (опция)
- ③ Отвод воздуха
- ④ Подвод воздуха
- ⑤ Подвод кабелей возможен снизу в пределах серой области
- ⑥ Главный выключатель блокируется замком
- ⑦ Подсоединение силовых кабелей
- ⑧ Приспособление для транспортировки



Блоки шкафного исполнения

SIMOVERT MASTERDRIVES Vector Control

Размеры

Одноквadrанные преобразователи шкафного исполнения от 90 кВт до 200 кВт, с 6-ти пульсной схемой выпрямления

от 380 В до 480 В, от 110 кВт до 200 кВт
от 500 В до 600 В, от 90 кВт до 160 кВт
от 660 В до 690 В, от 90 кВт до 200 кВт

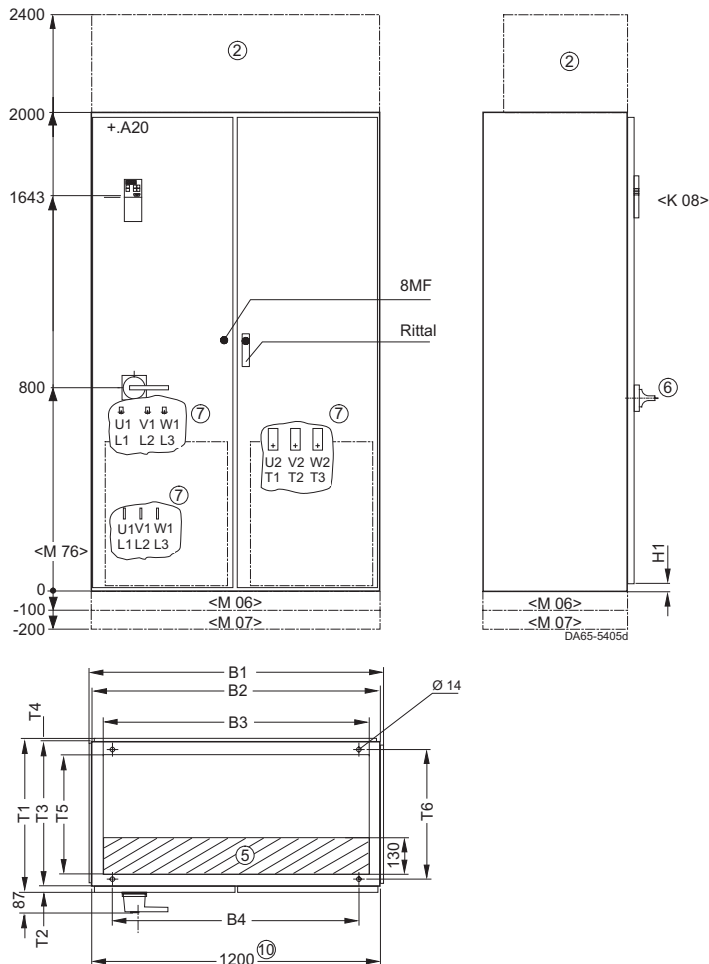
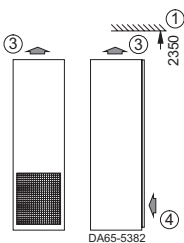


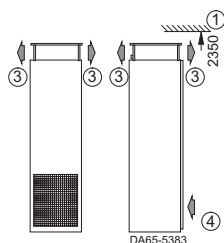
Рис. 49

Шкаф Тип	B1	B2	B3	B4	T1	T2	T3	T4	T5	T6	H1
8MF	1218	1200	1140	1050	634	25	600	9	466	510	63
Rittal	1202	1199	1112	1075	602	6,5	589	6,5	440	470	25,5

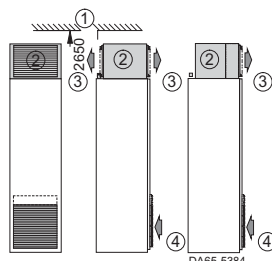


Степень защиты IP 20

Степень защиты IP 54 готовый, подвод воздуха снизу, отвод воздуха сверху.
Степень защиты IP 54 b по запросу.



Степень защиты IP 21



Степень защиты IP 23/IP 43

- ① Минимальная высота потолка при установке к стене
- ② Крышка (опция)
- ③ Отвод воздуха
- ④ Подвод воздуха
- ⑤ Подвод кабелей возможен снизу в пределах серой области
- ⑥ Главный выключатель блокируется замком
- ⑦ Подсоединение силовых кабелей
- ⑧ Приспособление для транспортировки

SIMOVERT MASTERDRIVES Vector Control

Размеры

Одноквadrанные преобразователи шкафного исполнения от 200 кВт до 400 кВт, с 6-ти пульсной схемой выпрямления

Блоки шкафного исполнения



от 380 В до 480 В, от 250 кВт до 400 кВт
от 500 В до 600 В, от 200 кВт до 315 кВт
от 660 В до 690 В, от 250 кВт до 400 кВт

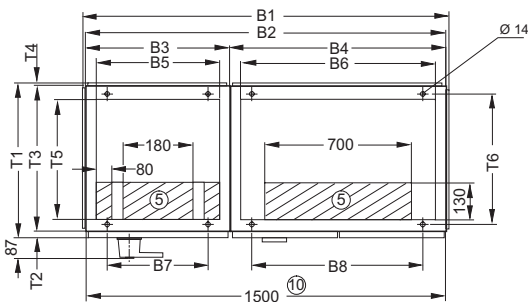
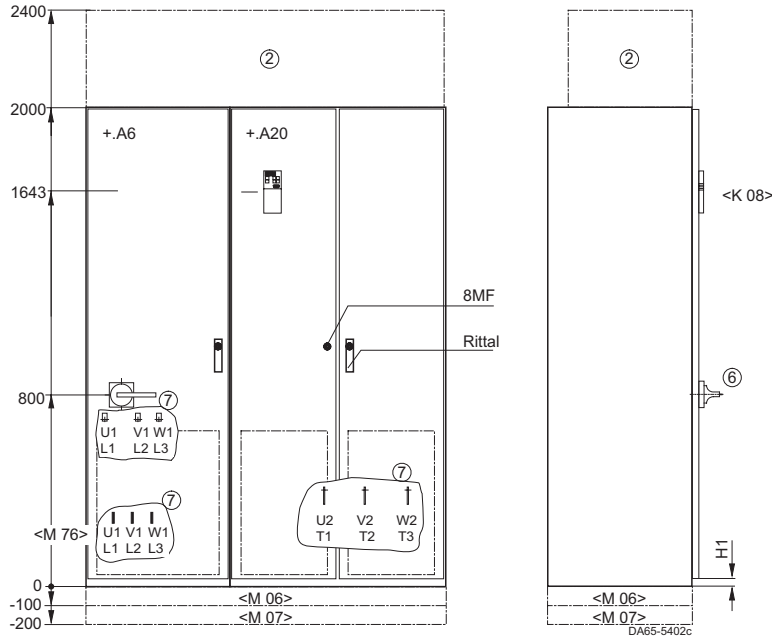
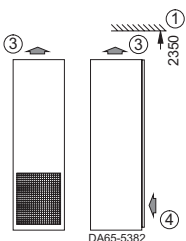


Рис. 50

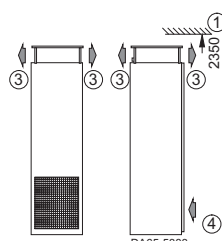
Шкаф Тип	B1	B2	B3	B4	B5	B6	B7	B8	T1	T2	T3	T4	T5	T6	H1
8MF	1518	1500	600	900	540	840	450	750	634	25	600	9	466	510	63
Rittal	1502	1499	599	899	512	812	475	775	602	6,5	589	6,5	440	470	25,5

7

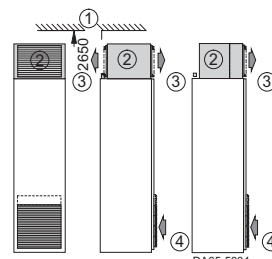


Степень защиты IP 20

Степень защиты IP 54 готовый, подвод воздуха снизу, отвод воздуха сверху.
Степень защиты IP 54 b по запросу.

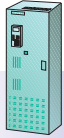


Степень защиты IP 21



Степень защиты IP 23/IP 43

- ① Минимальная высота потолка при установке к стене
- ② Крышка (опция)
- ③ Отвод воздуха
- ④ Подвод воздуха
- ⑤ Подвод кабелей возможен снизу в пределах серой области
- ⑥ Главный выключатель блокируется замком
- ⑦ Подсоединение силовых кабелей
- ⑧ Приспособление для транспортировки



Блоки шкафного исполнения

SIMOVERT MASTERDRIVES Vector Control

Размеры

Одноквадрантные преобразователи шкафного исполнения от 400 кВт до 800 кВт, с 6-ти пульсной схемой выпрямления

от 380 В до 480 В, 500 кВт
от 500 В до 600 В, от 400 кВт до 630 кВт
от 660 В до 690 В, от 500 кВт до 800 кВт

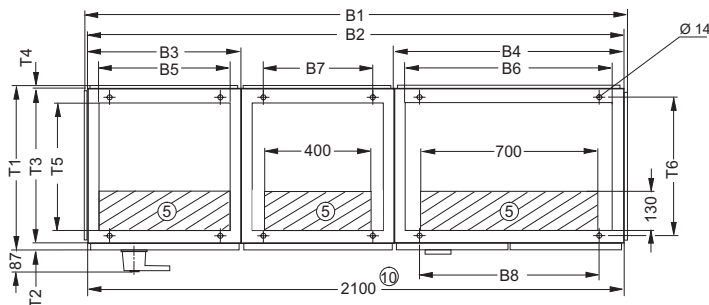
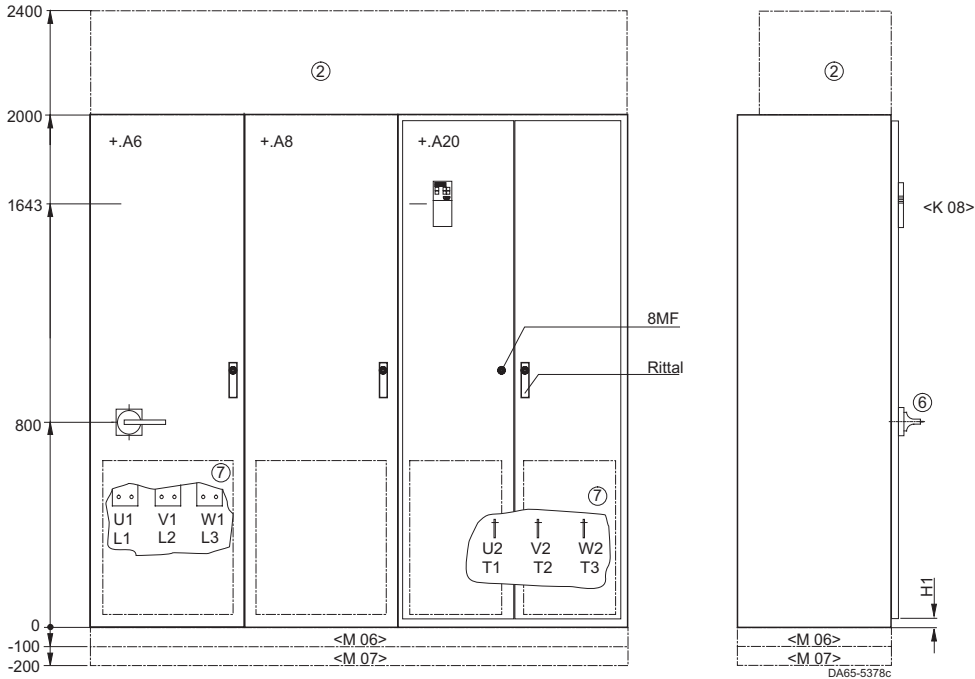
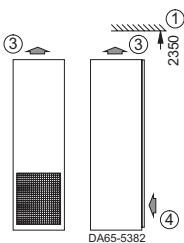
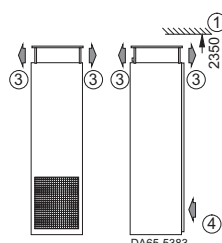


Рис. 51

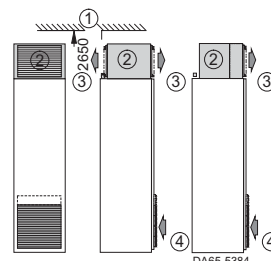
Шкаф Тип	B1	B2	B3	B4	B5	B6	B7	B8	T1	T2	T3	T4	T5	T6	H1
8MF	2118	2100	600	900	540	840	450	750	634	25	600	9	466	510	63
Rittal	2102	2099	599	899	512	812	475	775	602	6,5	589	6,5	440	470	25,5



Степень защиты IP 20



Степень защиты IP 21



Степень защиты IP 23/IP 43

Степень защиты IP 54 готовый, подвод воздуха снизу, отвод воздуха сверху.
Степень защиты IP 54 b по запросу.

- ① Минимальная высота потолка при установке к стене
- ② Крышка (опция)
- ③ Отвод воздуха
- ④ Подвод воздуха
- ⑤ Подвод кабелей возможен снизу в пределах серой области
- ⑥ Главный выключатель блокируется замком
- ⑦ Подсоединение силовых кабелей
- ⑧ Приспособление для транспортировки

7

SIMOVERT MASTERDRIVES Vector Control

Размеры

Одноквadrанные преобразователи шкафного исполнения
630 кВт, с 6-ти пульсной схемой выпрямления

Блоки шкафного
исполнения



от 380 В до 480 В, 630 кВт

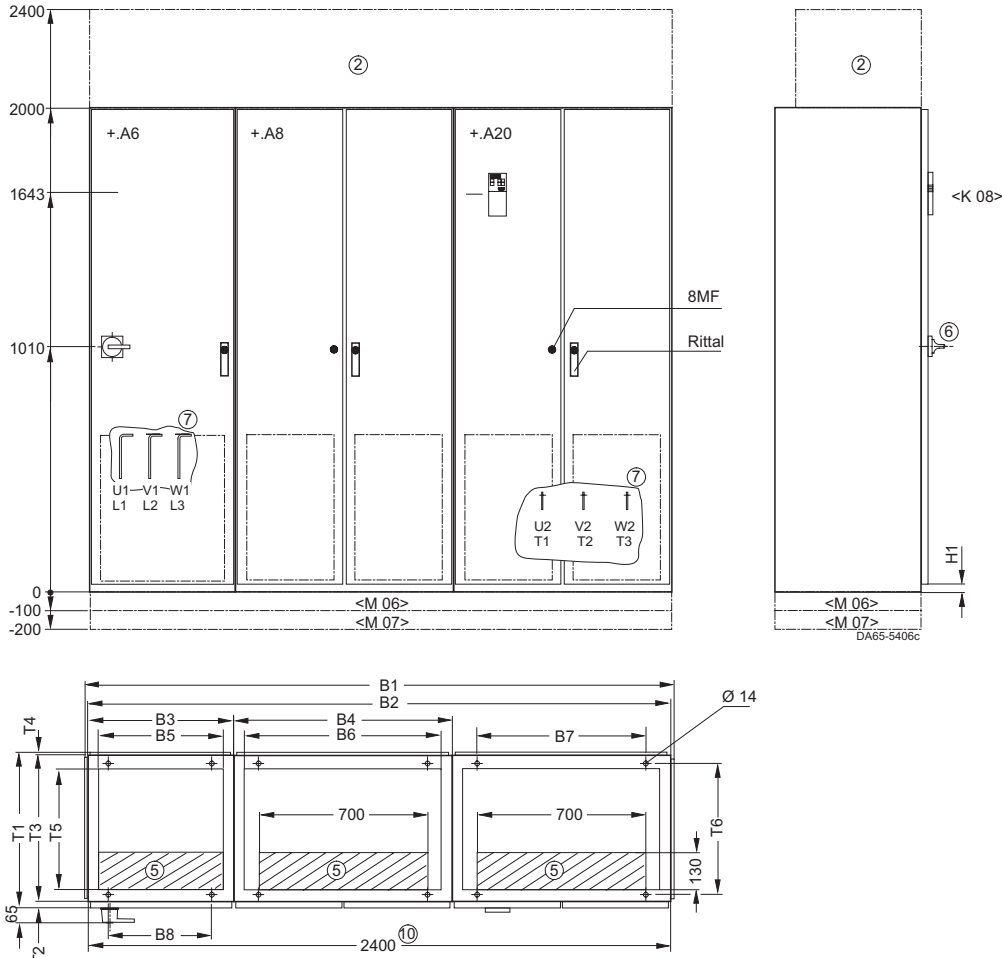
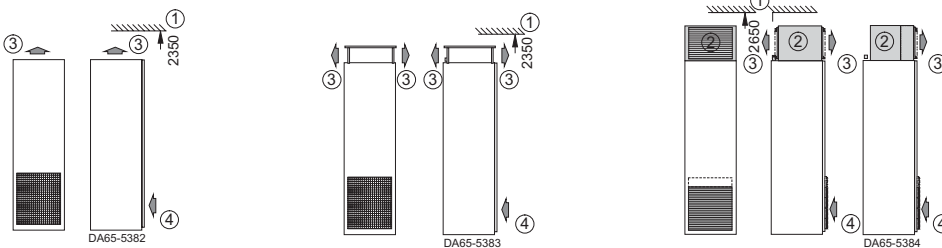


Рис. 52

Шкаф Тип	B1	B2	B3	B4	B5	B6	B7	B8	T1	T2	T3	T4	T5	T6	H1
8MF	2418	2400	600	900	540	840	450	750	634	25	600	9	466	510	63
Rittal	2402	2399	599	899	512	812	475	775	602	6,5	589	6,5	440	470	25,5

7



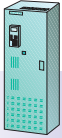
Степень защиты IP 20

Степень защиты IP 54 готовый, подвод воздуха снизу, отвод воздуха сверху.
Степень защиты IP 54 b по запросу.

Степень защиты IP 21

Степень защиты IP 23/IP 43

- ① Минимальная высота потолка при установке к стене
- ② Крышка (опция)
- ③ Отвод воздуха
- ④ Подвод воздуха
- ⑤ Подвод кабелей возможен снизу в пределах серой области
- ⑥ Главный выключатель блокируется замком
- ⑦ Подсоединение силовых кабелей
- ⑩ Приспособление для транспортировки



Блоки шкафного исполнения

SIMOVERT MASTERDRIVES Vector Control

Размеры

Одноквadrанные преобразователи шкафного исполнения от 710 кВт до 1200 кВт, с 6-ти пульсной схемой выпрямления

от 380 В до 480 В, 710 кВт
от 500 В до 600 В, от 800 кВт до 900 кВт
от 660 В до 690 В, от 1000 кВт до 1200 кВт

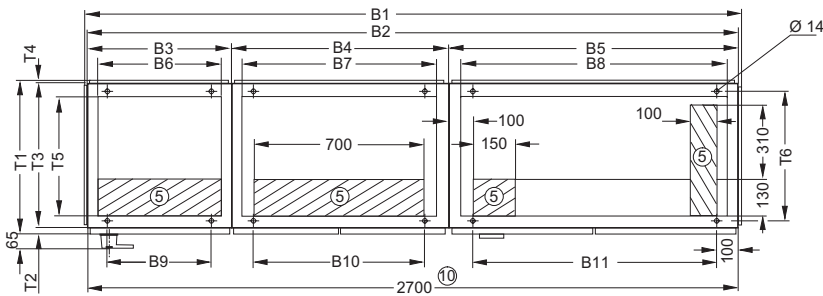
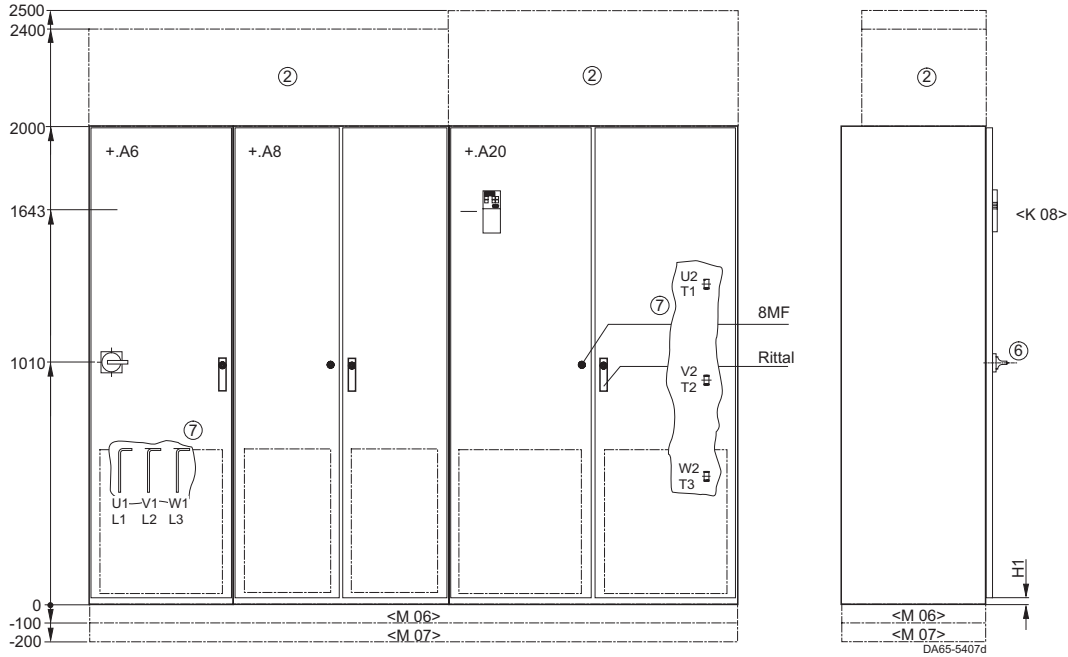
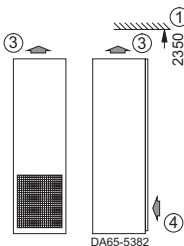


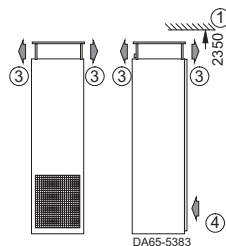
Рис. 53

Шкаф Тип	B1	B2	B3	B4	B5	B6	B7	B8	B9	B10	B11	T1	T2	T3	T4	T5	T6	H1
8MF	2718	2700	600	900	1200	540	840	1140	450	750	1050	634	25	600	9	466	510	63
Rittal	2702	2699	599	899	1199	512	812	1112	475	775	1075	602	6,5	589	6,5	440	470	25,5

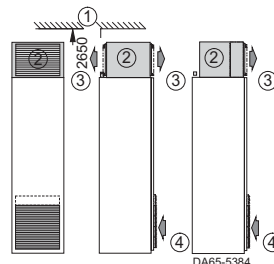


Степень защиты IP 20

Степень защиты IP 54 готовый, подвод воздуха снизу, отвод воздуха сверху.
Степень защиты IP 54 b по запросу.



Степень защиты IP 21



Степень защиты IP 23/IP 43

- ① Минимальная высота потолка при установке к стене
- ② Крышка (опция)
- ③ Отвод воздуха
- ④ Подвод воздуха
- ⑤ Подвод кабелей возможен снизу в пределах серой области
- ⑥ Главный выключатель блокируется замком
- ⑦ Подсоединение силовых кабелей
- ⑧ Приспособление для транспортировки

SIMOVERT MASTERDRIVES Vector Control

Размеры

Одноквадратные преобразователи шкафного исполнения от 1000 кВт до 1500 кВт, с 6-ти пульсной схемой выпрямления

Блоки шкафного исполнения



от 500 В до 600 В, от 1000 кВт до 1100 кВт
от 660 В до 690 В, от 1300 кВт до 1500 кВт
без встраиваемого междуфазного трансформатора

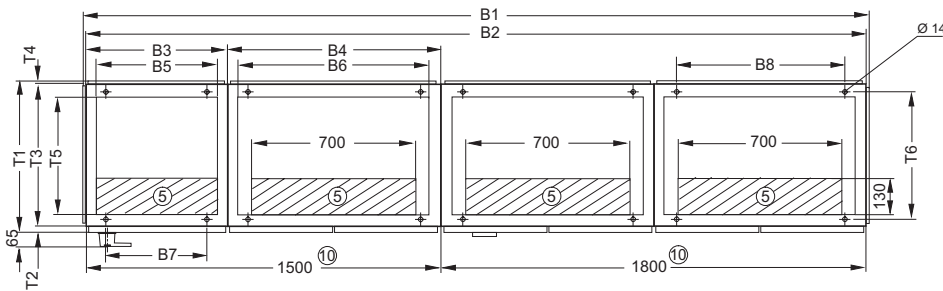
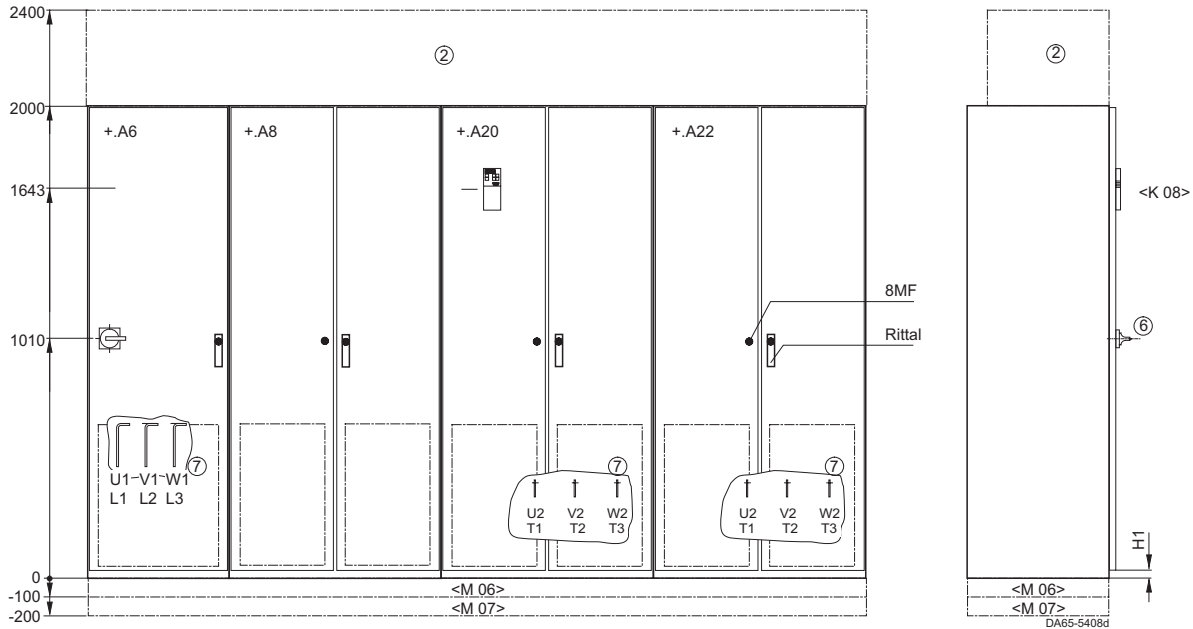
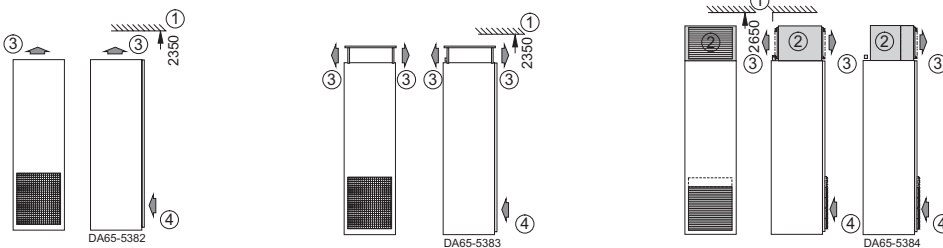


Рис. 54

Шкаф Тип	B1	B2	B3	B4	B5	B6	B7	B8	T1	T2	T3	T4	T5	T6	H1
8MF	3318	3300	600	900	540	840	450	750	634	25	600	9	466	510	63
Rittal	3302	3299	599	899	512	812	475	775	602	6,5	589	6,5	440	470	25,5

7



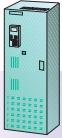
Степень защиты IP 20

Степень защиты IP 21

Степень защиты IP 23/IP 43

Степень защиты IP 54 готовый, подвод воздуха снизу, отвод воздуха сверху.
Степень защиты IP 54 b по запросу.

- ① Минимальная высота потолка при установке к стене
- ② Крышка (опция)
- ③ Отвод воздуха
- ④ Подвод воздуха
- ⑤ Подвод кабелей возможен снизу в пределах серой области
- ⑥ Главный выключатель блокируется замком
- ⑦ Подсоединение силовых кабелей
- ⑩ Приспособление для транспортировки



Блоки шкафного исполнения

SIMOVERT MASTERDRIVES Vector Control

Размеры

Одноквadrанные преобразователи шкафного исполнения от 1000 кВт до 1500 кВт, с 6-ти пульсной схемой выпрямления

от 500 В до 600 В, от 1000 кВт до 1100 кВт
от 660 В до 690 В, от 1300 кВт до 1500 кВт
без встраиваемого междуфазного трансформатора

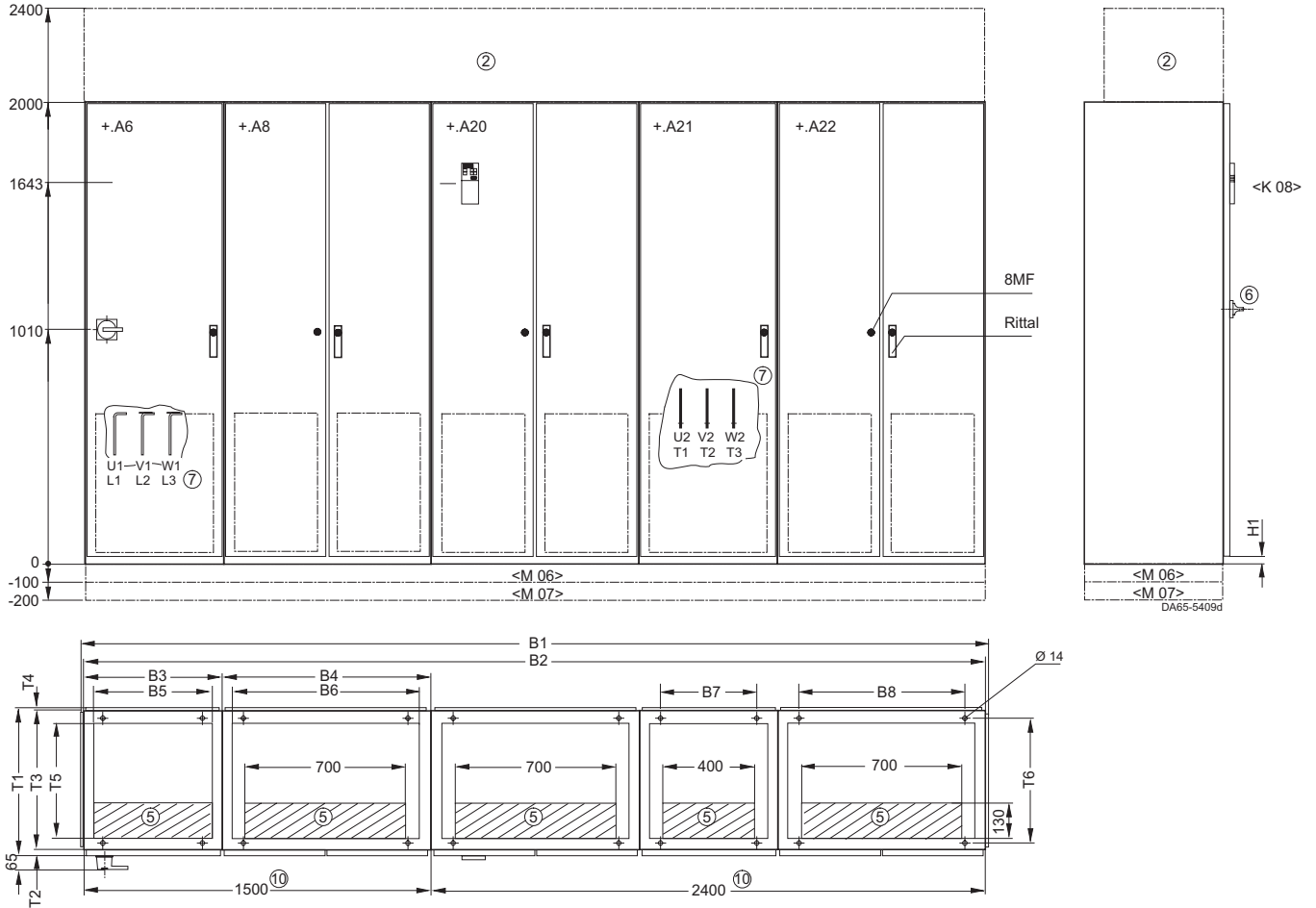
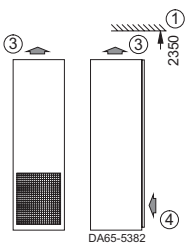
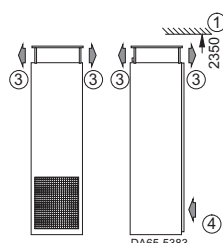


Рис. 55

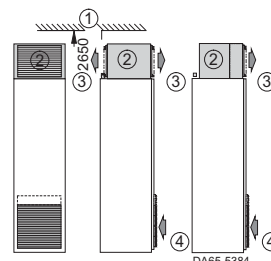
Шкаф Тип	B1	B2	B3	B4	B5	B6	B7	B8	T1	T2	T3	T4	T5	T6	H1
8MF	3918	3900	600	900	540	840	450	750	634	25	600	9	466	510	63
Rittal	3902	3899	599	899	512	812	475	775	602	6,5	589	6,5	440	470	25,5



Степень защиты IP 20



Степень защиты IP 21



Степень защиты IP 23/IP 43

Степень защиты IP 54 готовый, подвод воздуха снизу, отвод воздуха сверху.
Степень защиты IP 54 b по запросу.

- ① Минимальная высота потолка при установке к стене
- ② Крышка (опция)
- ③ Отвод воздуха
- ④ Подвод воздуха
- ⑤ Подвод кабелей возможен снизу в пределах серой области
- ⑥ Главный выключатель блокируется замком
- ⑦ Подсоединение силовых кабелей
- ⑧ Приспособление для транспортировки

SIMOVERT MASTERDRIVES Vector Control

Размеры

Одноквadrантные преобразователи шкафного исполнения от 200 кВт до 400 кВт, с 12-ти пульсной схемой выпрямления

Блоки шкафного исполнения



от 380 В до 480 В (2 х), от 250 кВт до 400 кВт
от 500 В до 600 В (2 х), от 200 кВт до 315 кВт
от 660 В до 690 В (2 х), от 250 кВт до 400 кВт

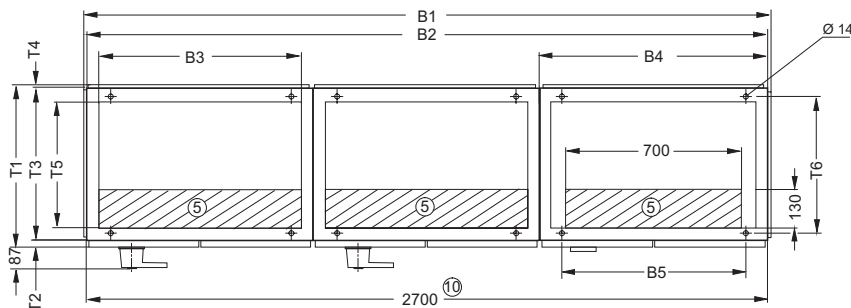
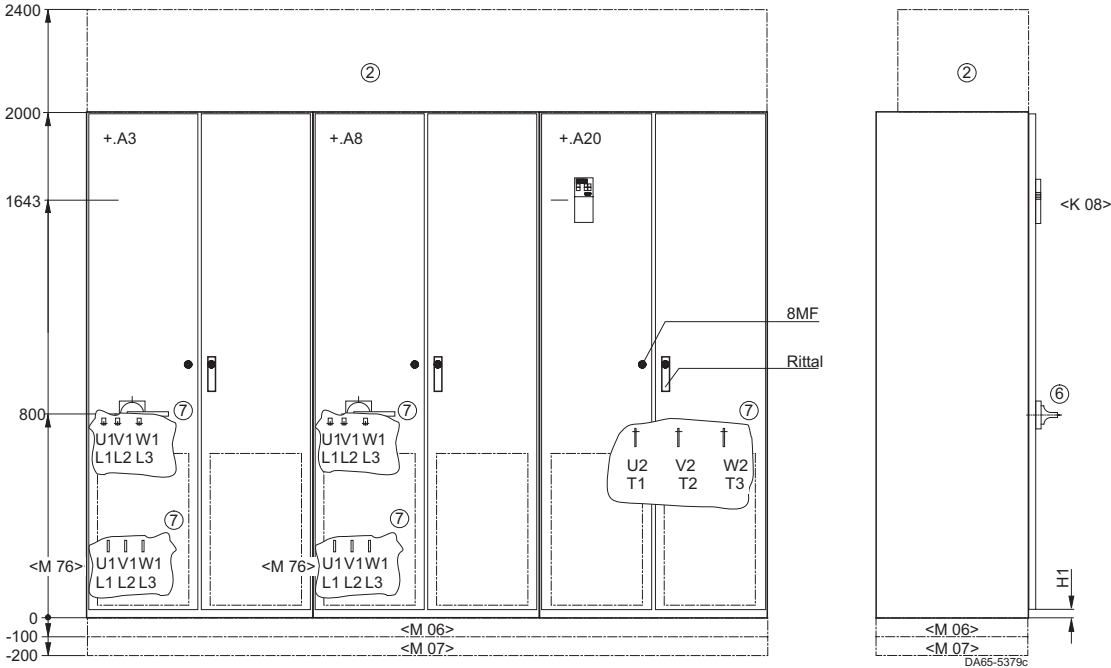
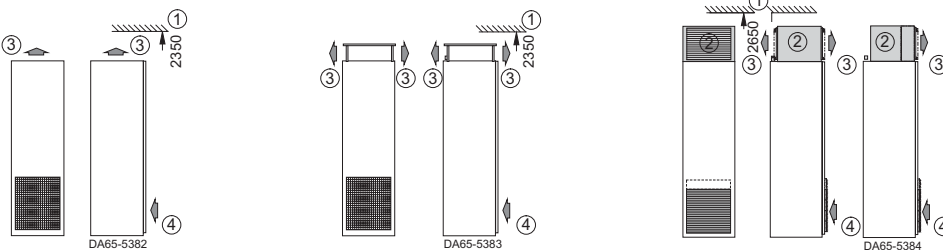


Рис. 56

Шкаф Тип	B1	B2	B3	B4	B5	T1	T2	T3	T4	T5	T6	H1
8MF	2718	2700	840	900	750	634	25	600	9	466	510	63
Rittal	2702	2699	812	899	775	602	6,5	589	6,5	440	470	25,5

7



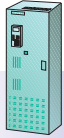
Степень защиты IP 20

Степень защиты IP 21

Степень защиты IP 23/IP 43

Степень защиты IP 54 готовый, подвод воздуха снизу, отвод воздуха сверху.
Степень защиты IP 54 b по запросу.

- ① Минимальная высота потолка при установке к стене
- ② Крышка (опция)
- ③ Отвод воздуха
- ④ Подвод воздуха
- ⑤ Подвод кабелей возможен снизу в пределах серой области
- ⑥ Главный выключатель блокируется замком
- ⑦ Подсоединение силовых кабелей
- ⑧ Приспособление для транспортировки



Блоки шкафного исполнения

SIMOVERT MASTERDRIVES Vector Control

Размеры

Одноквадрантные преобразователи шкафного исполнения от 400 кВт до 800 кВт, с 12-ти пульсной схемой выпрямления

от 380 В до 480 В (2 x), 500 кВт
 от 500 В до 600 В (2 x), от 400 кВт до 630 кВт
 от 660 В до 690 В (2 x), от 500 кВт до 800 кВт

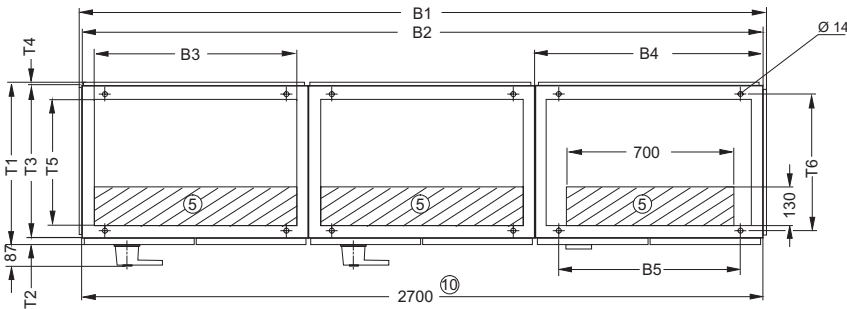
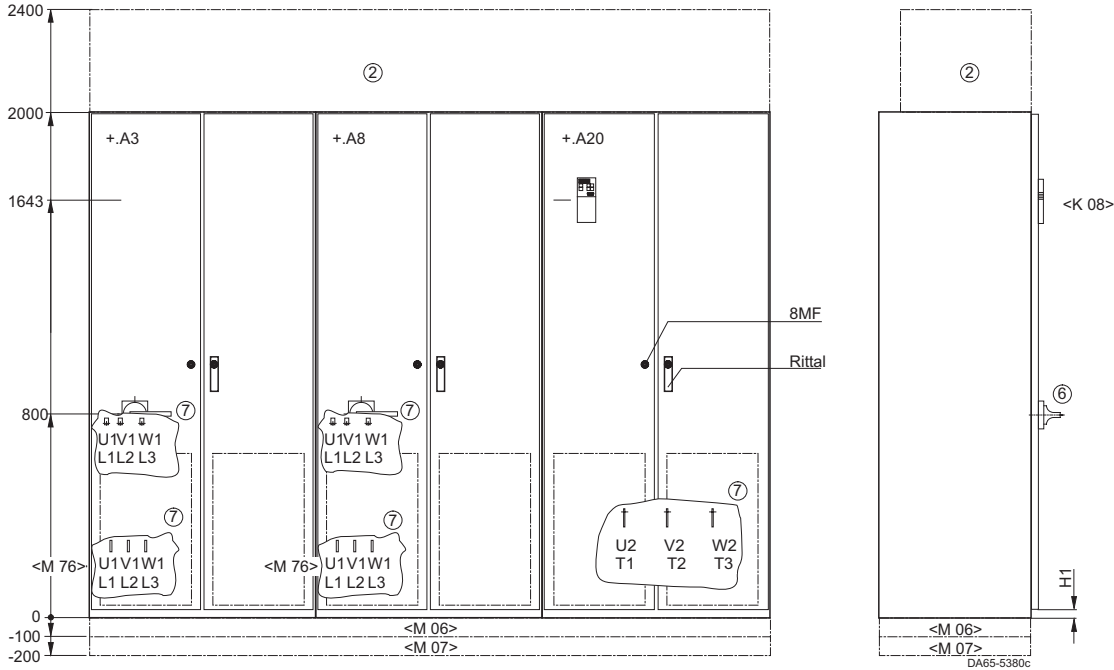
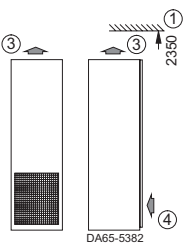


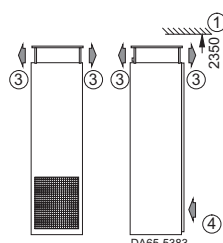
Рис. 57

Шкаф Тип	B1	B2	B3	B4	B5	T1	T2	T3	T4	T5	T6	H1
8MF	2718	2700	840	900	750	634	25,5	600	9	466	510	63
Rittal	2702	2699	812	899	775	602	6,5	589	6,5	440	470	25,5

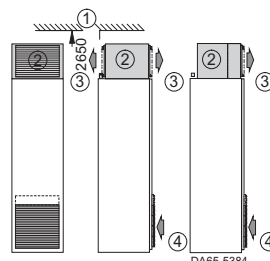


Степень защиты IP 20

Степень защиты IP 54 готовый, подвод воздуха снизу, отвод воздуха сверху.
 Степень защиты IP 54 b по запросу.



Степень защиты IP 21



Степень защиты IP 23/IP 43

- ① Минимальная высота потолка при установке к стене
- ② Крышка (опция)
- ③ Отвод воздуха
- ④ Подвод воздуха
- ⑤ Подвод кабелей возможен снизу в пределах серой области
- ⑥ Главный выключатель блокируется замком
- ⑦ Подсоединение силовых кабелей
- ⑧ Приспособление для транспортировки

7

SIMOVERT MASTERDRIVES Vector Control

Размеры

Одноквadrанные преобразователи шкафного исполнения
630 кВт, с 12-ти пульсной схемой выпрямления

Блоки шкафного
исполнения



от 380 В до 480 В (2 х), 500 кВт

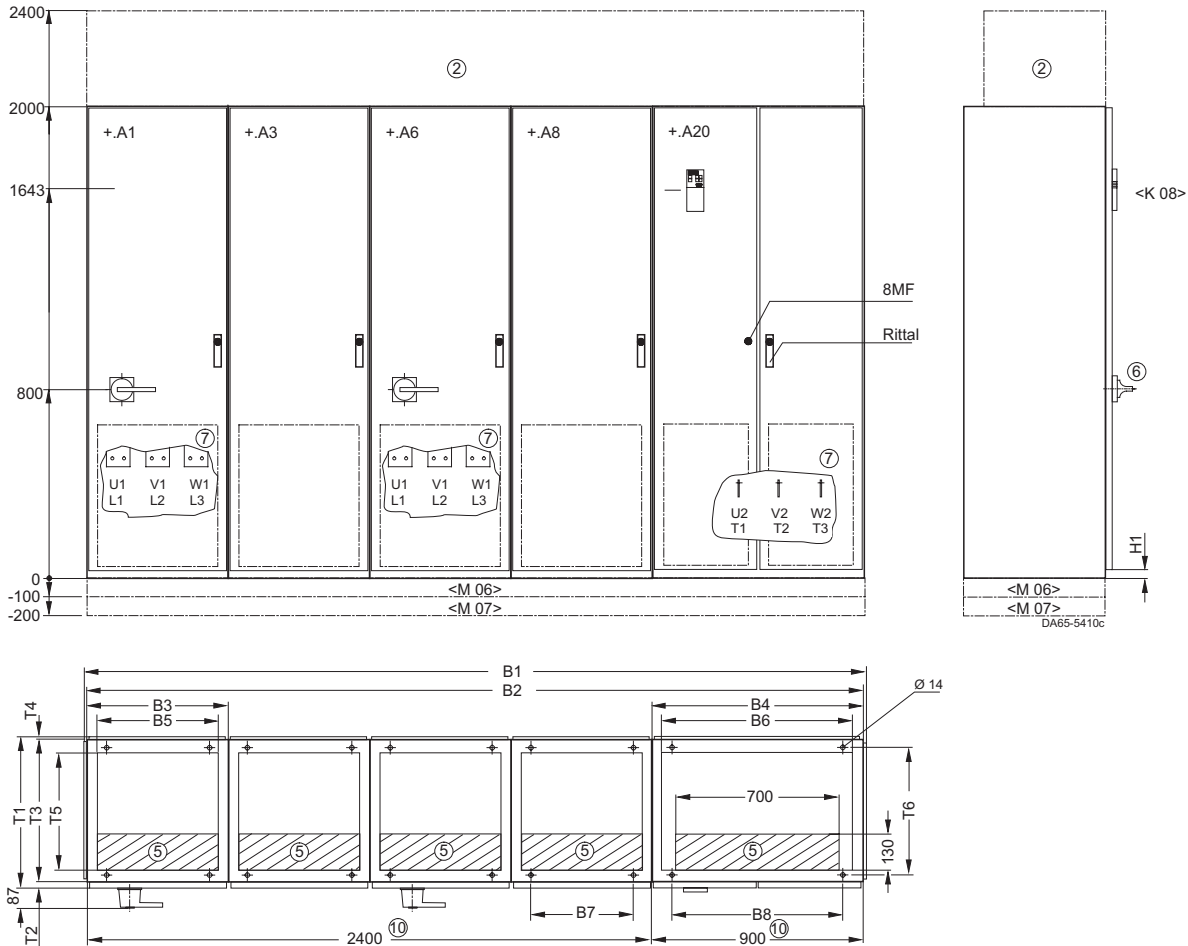
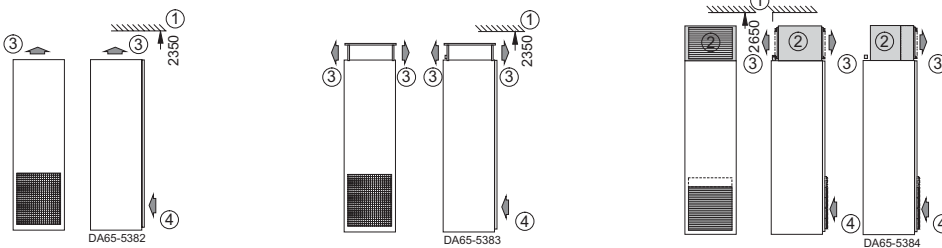


Рис. 58

Шкаф Тип	B1	B2	B3	B4	B5	B6	B7	B8	T1	T2	T3	T4	T5	T6	H1
8MF	3318	3300	600	900	540	840	450	750	634	25	600	9	466	510	63
Rittal	3302	3299	599	899	512	812	475	775	602	6,5	589	6,5	440	470	25,5

7



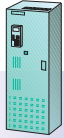
Степень защиты IP 20

Степень защиты IP 21

Степень защиты IP 23/IP 43

Степень защиты IP 54 готовый, подвод воздуха снизу, отвод воздуха сверху.
Степень защиты IP 54 b по запросу.

- ① Минимальная высота потолка при установке к стене
- ② Крышка (опция)
- ③ Отвод воздуха
- ④ Подвод воздуха
- ⑤ Подвод кабелей возможен снизу в пределах серой области
- ⑥ Главный выключатель блокируется замком
- ⑦ Подсоединение силовых кабелей
- ⑩ Приспособление для транспортировки



Блоки шкафного исполнения

SIMOVERT MASTERDRIVES Vector Control

Размеры

Одноквадратные преобразователи шкафного исполнения от 710 кВт до 1200 кВт, с 12-ти пульсной схемой выпрямления

от 380 В до 480 В (2 х), 710 кВт
от 500 В до 600 В (2 х), от 800 кВт до 900 кВт
от 660 В до 690 В (2 х), от 1000 кВт до 1200 кВт

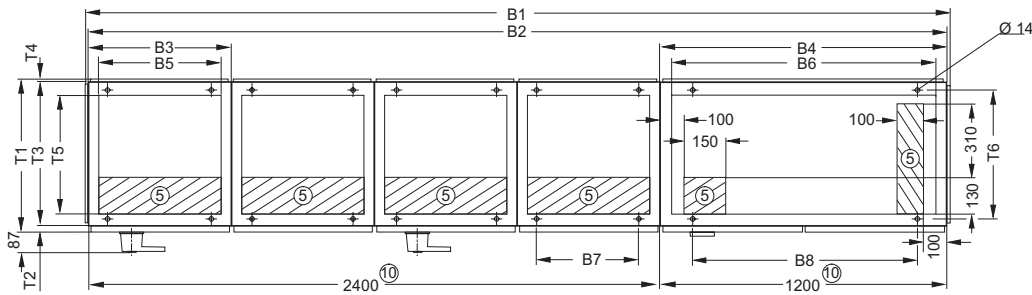
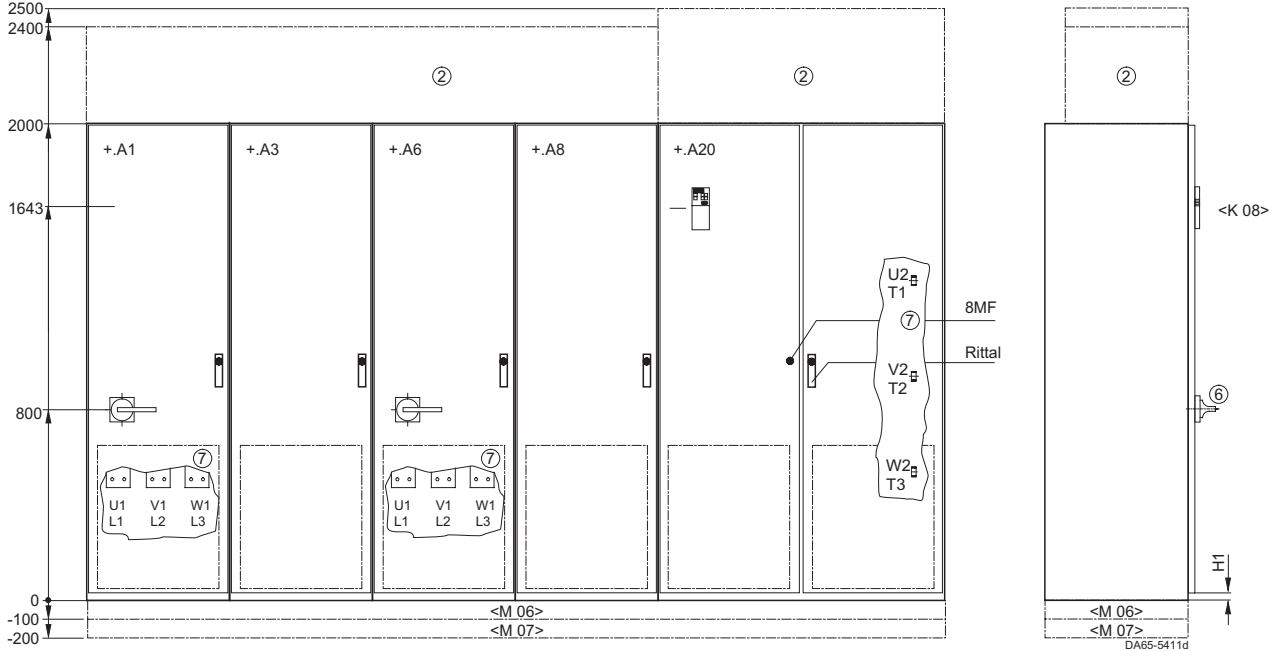
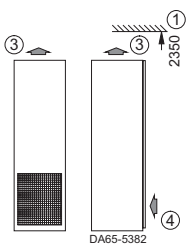


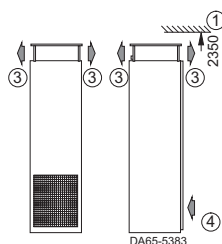
Рис. 59

Шкаф Тип	B1	B2	B3	B4	B5	B6	B7	B8	T1	T2	T3	T4	T5	T6	H1
8MF	3618	3600	600	1200	540	1140	450	1050	634	25	600	9	466	510	63
Rittal	3602	3599	599	1199	512	1112	475	1075	602	6,5	589	6,5	440	470	25,5

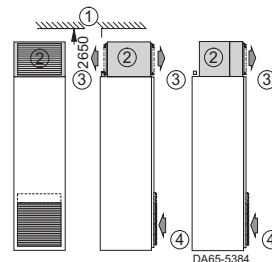


Степень защиты IP 20

Степень защиты IP 54 готовый, подвод воздуха снизу, отвод воздуха сверху.
Степень защиты IP 54 b по запросу.



Степень защиты IP 21



Степень защиты IP 23/IP 43

- ① Минимальная высота потолка при установке к стене
- ② Крышка (опция)
- ③ Отвод воздуха
- ④ Подвод воздуха
- ⑤ Подвод кабелей возможен снизу в пределах серой области
- ⑥ Главный выключатель блокируется замком
- ⑦ Подсоединение силовых кабелей
- ⑩ Приспособление для транспортировки

SIMOVERT MASTERDRIVES Vector Control

Размеры

Одноквадратные преобразователи шкафного исполнения
от 1100 кВт до 1500 кВт, с 12-ти пульсной схемой выпрямления

от 500 В до 600 В, 1100 кВт

от 660 В до 690 В, 1500 кВт

без встраиваемого междуфазного трансформатора



Блоки шкафного
исполнения

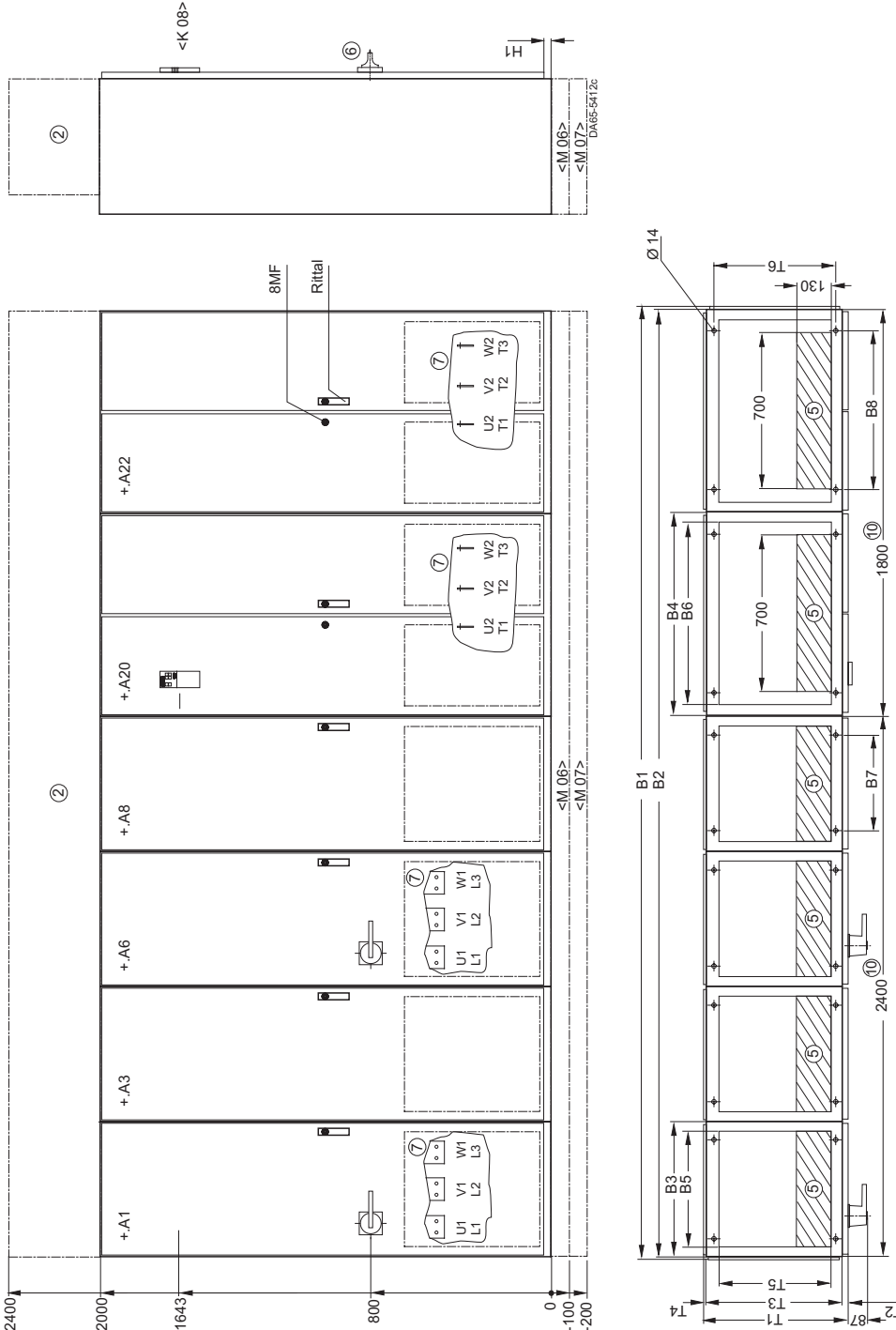
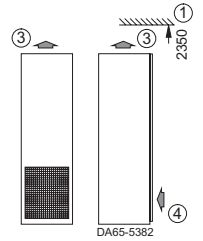
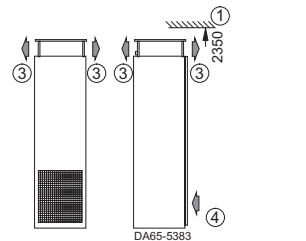


Рис. 60

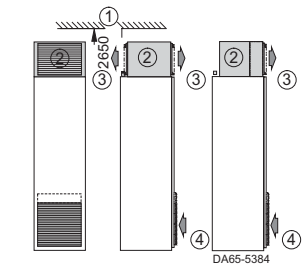
Шкаф Тип	B1	B2	B3	B4	B5	B6	B7	B8	T1	T2	T3	T4	T5	T6	H1
8MF	4218	4200	600	900	540	840	450	750	634	25	600	9	466	510	63
Rittal	4202	4199	599	899	512	812	475	775	602	6,5	589	6,5	440	470	25,5



Степень защиты IP 20



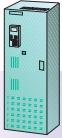
Степень защиты IP 21



Степень защиты IP 23/IP 43

Степень защиты IP 54 готовый, подвод воздуха снизу, отвод воздуха сверху. Степень защиты IP 54 b по запросу.

- ① Минимальная высота потолка при установке к стене
- ② Крышка (опция)
- ③ Отвод воздуха
- ④ Подвод воздуха
- ⑤ Подвод кабелей возможен снизу в пределах серой области
- ⑥ Главный выключатель блокируется замком
- ⑦ Подсоединение силовых кабелей
- ⑧ Приспособление для транспортировки



Блоки шкафного исполнения

SIMOVERT MASTERDRIVES Vector Control

Размеры

Одноквadrанные преобразователи шкафного исполнения от 1100 кВт до 1500 кВт, с 12-ти пульсной схемой выпрямления

от 500 В до 600 В, 1100 кВт
от 660 В до 690 В, 1500 кВт
без встраиваемого междуфазного трансформатора

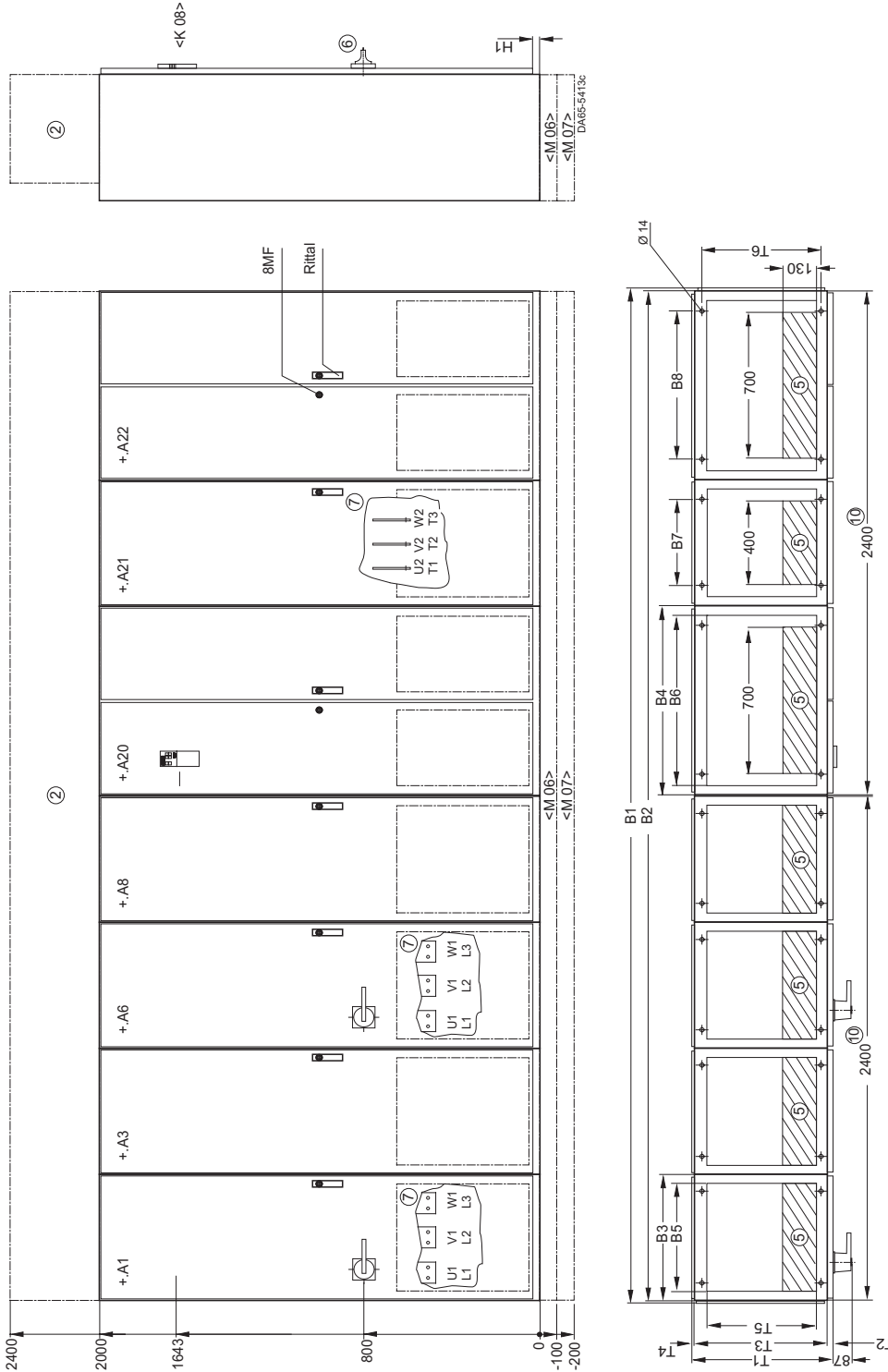
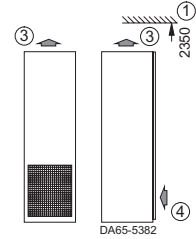
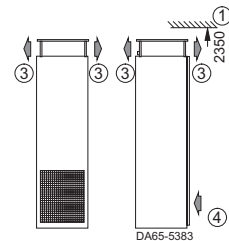


Рис. 61

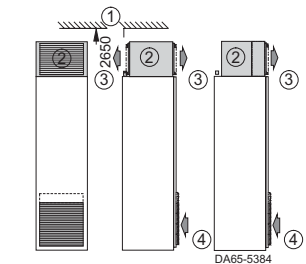
Шкаф Тип	B1	B2	B3	B4	B5	B6	B7	B8	T1	T2	T3	T4	T5	T6	H1
8MF	4818	4800	600	900	540	840	450	750	634	25	600	9	466	510	63
Rittal	4802	4799	599	899	512	812	475	775	602	6,5	589	6,5	440	470	25,5



Степень защиты IP 20



Степень защиты IP 21



Степень защиты IP 23/IP 43

Степень защиты IP 54 готовый, подвод воздуха снизу, отвод воздуха сверху. Степень защиты IP 54 по запросу.

- ① Минимальная высота потолка при установке к стене
- ② Крышка (опция)
- ③ Отвод воздуха
- ④ Подвод воздуха
- ⑤ Подвод кабелей возможен снизу в пределах серой области
- ⑥ Главный выключатель блокируется замком
- ⑦ Подсоединение силовых кабелей
- ⑧ Приспособление для транспортировки

SIMOVERT MASTERDRIVES Vector Control

Размеры

Четырехквadrантные преобразователи шкафного исполнения от 37 кВт до 45 кВт, с 6-ти пульсной схемой выпрямления

от 380 В до 480 В, 45 кВт

от 500 В до 600 В, от 37 кВт до 45 кВт

Блоки шкафного исполнения

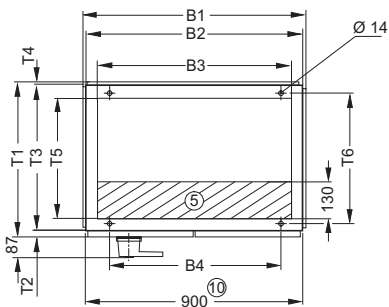
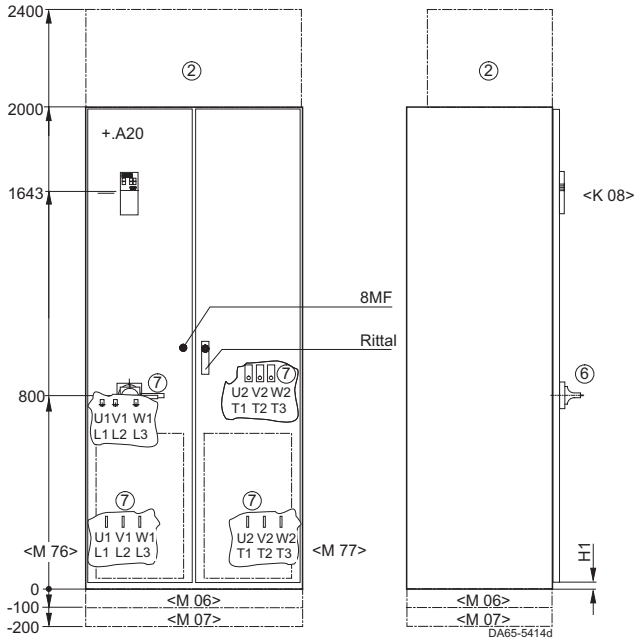
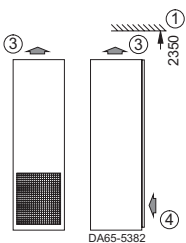


Рис. 62

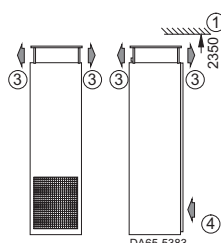
Шкаф Тип	B1	B2	B3	B4	T1	T2	T3	T4	T5	T6	H1
8MF	918	900	840	750	634	25	600	9	466	510	63
Rittal	902	899	812	775	602	6,5	589	6,5	440	470	25,5

7

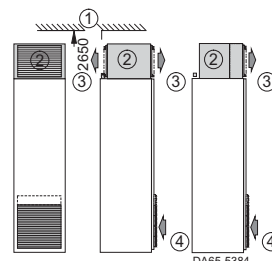


Степень защиты IP 20

Степень защиты IP 54 готовый, подвод воздуха снизу, отвод воздуха сверху.
Степень защиты IP 54 b по запросу.



Степень защиты IP 21



Степень защиты IP 23/IP 43

- ① Минимальная высота потолка при установке к стене
- ② Крышка (опция)
- ③ Отвод воздуха
- ④ Подвод воздуха
- ⑤ Подвод кабелей возможен снизу в пределах серой области
- ⑥ Главный выключатель блокируется замком
- ⑦ Подсоединение силовых кабелей
- ⑧ Приспособление для транспортировки



Блоки шкафного исполнения

SIMOVERT MASTERDRIVES Vector Control

Размеры

Четырехквadrантные преобразователи шкафного исполнения от 55 кВт до 90 кВт, с 6-ти пульсной схемой выпрямления

от 380 В до 480 В, от 55 кВт до 90 кВт
от 500 В до 600 В, от 55 кВт до 75 кВт
от 660 В до 690 В, от 55 кВт до 75 кВт

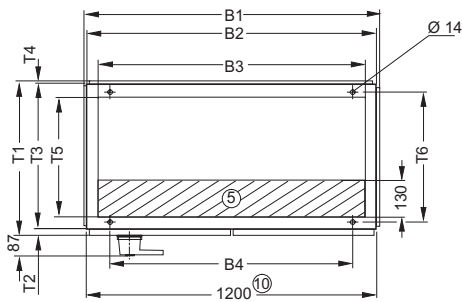
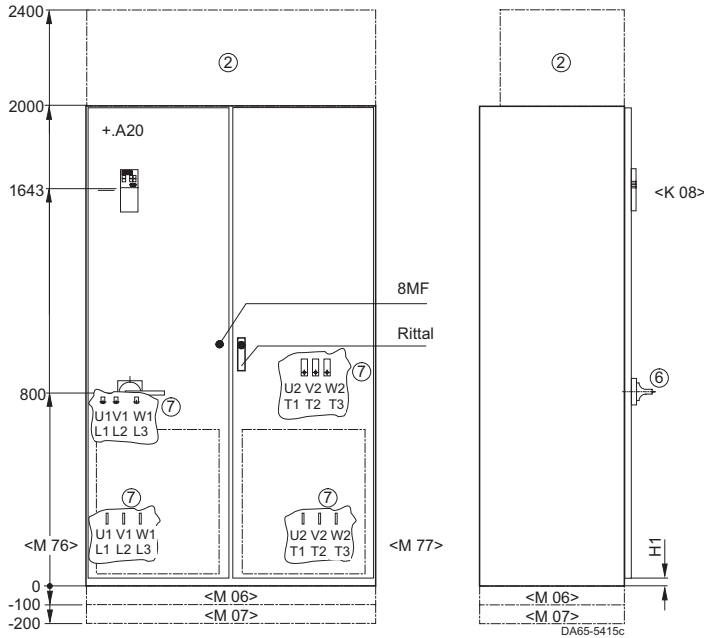
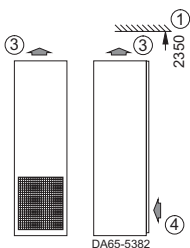


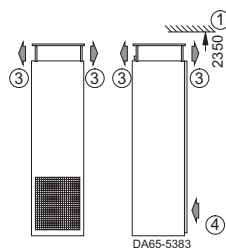
Рис. 63

Шкаф Тип	B1	B2	B3	B4	T1	T2	T3	T4	T5	T6	H1
8MF	1218	1200	1140	1050	634	25	600	9	466	510	63
Rittal	1202	1199	1112	1075	602	6,5	589	6,5	440	470	25,5

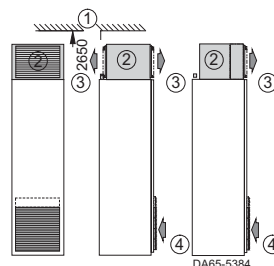


Степень защиты IP 20

Степень защиты IP 54 готовый, подвод воздуха снизу, отвод воздуха сверху.
Степень защиты IP 54 b по запросу.



Степень защиты IP 21



Степень защиты IP 23/IP 43

- ① Минимальная высота потолка при установке к стене
- ② Крышка (опция)
- ③ Отвод воздуха
- ④ Подвод воздуха
- ⑤ Подвод кабелей возможен снизу в пределах серой области
- ⑥ Главный выключатель блокируется замком
- ⑦ Подсоединение силовых кабелей
- ⑧ Приспособление для транспортировки

SIMOVERT MASTERDRIVES Vector Control

Размеры

Четырехквadrанные преобразователи шкафного исполнения от 90 кВт до 200 кВт, с 6-ти пульсной схемой выпрямления

Блоки шкафного исполнения



от 380 В до 480 В, от 110 кВт до 200 кВт
от 500 В до 600 В, от 90 кВт до 160 кВт
от 660 В до 690 В, от 90 кВт до 200 кВт

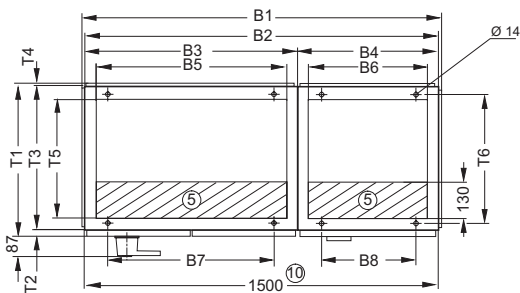
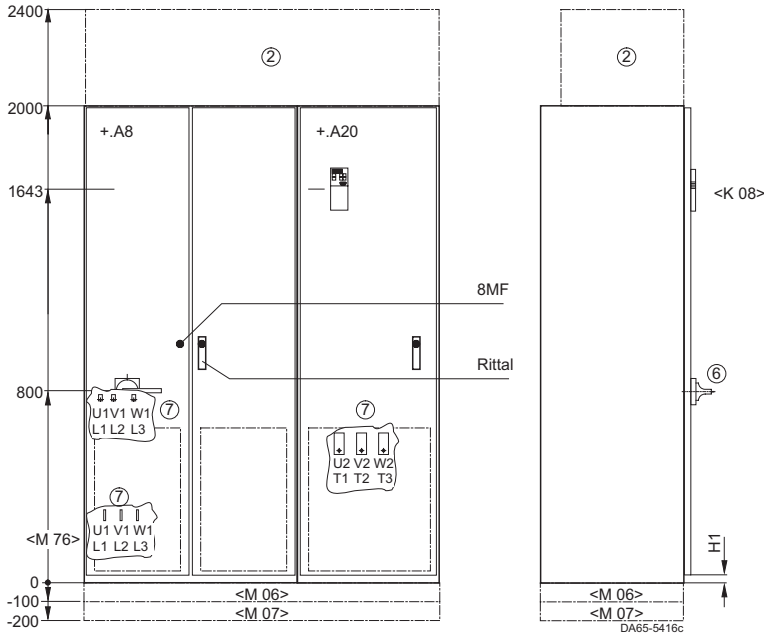
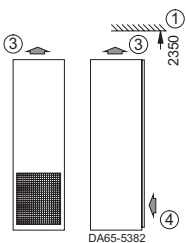


Рис. 64

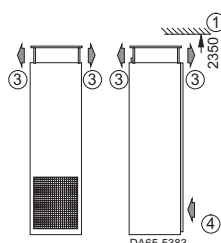
Шкаф Тип	B1	B2	B3	B4	B5	B6	B7	B8	T1	T2	T3	T4	T5	T6	H1
8MF	1518	1500	900	600	840	540	750	450	634	25	600	9	466	510	63
Rittal	1502	1499	899	599	812	512	775	475	602	6,5	589	6,5	440	470	25,5

7

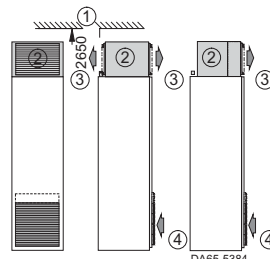


Степень защиты IP 20

Степень защиты IP 54 готовый, подвод воздуха снизу, отвод воздуха сверху.
Степень защиты IP 54 b по запросу.

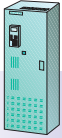


Степень защиты IP 21



Степень защиты IP 23/IP 43

- ① Минимальная высота потолка при установке к стене
- ② Крышка (опция)
- ③ Отвод воздуха
- ④ Подвод воздуха
- ⑤ Подвод кабелей возможен снизу в пределах серой области
- ⑥ Главный выключатель блокируется замком
- ⑦ Подсоединение силовых кабелей
- ⑧ Приспособление для транспортировки



Блоки шкафного исполнения

SIMOVERT MASTERDRIVES Vector Control

Размеры

Четырехквадрантные преобразователи шкафного исполнения от 200 кВт до 250 кВт, с 6-ти пульсной схемой выпрямления

от 500 В до 600 В, от 200 кВт до 250 кВт

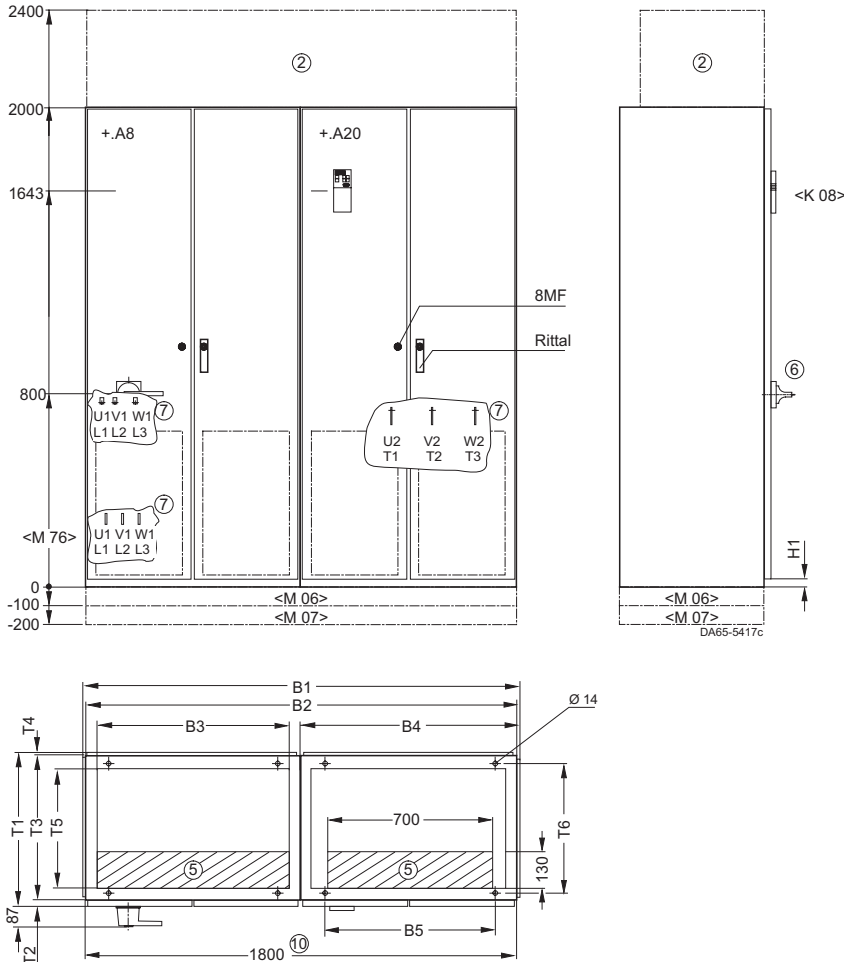
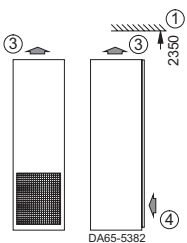


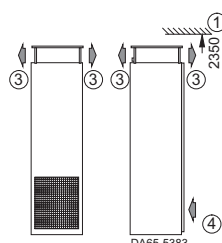
Рис. 65

Шкаф Тип	B1	B2	B3	B4	B5	T1	T2	T3	T4	T5	T6	H1
8MF	1818	1800	840	900	750	634	25	600	9	466	510	63
Rittal	1802	1799	812	899	775	602	6,5	589	6,5	440	470	25,5

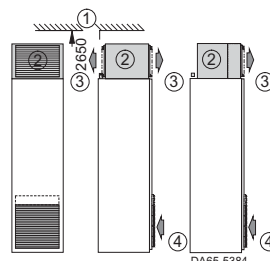


Степень защиты IP 20

Степень защиты IP 54 готовый, подвод воздуха снизу, отвод воздуха сверху.
Степень защиты IP 54 b по запросу.



Степень защиты IP 21



Степень защиты IP 23/IP 43

- ① Минимальная высота потолка при установке к стене
- ② Крышка (опция)
- ③ Отвод воздуха
- ④ Подвод воздуха
- ⑤ Подвод кабелей возможен снизу в пределах серой области
- ⑥ Главный выключатель блокируется замком
- ⑦ Подсоединение силовых кабелей
- ⑩ Приспособление для транспортировки

SIMOVERT MASTERDRIVES Vector Control

Размеры

Четырехквadrантные преобразователи шкафного исполнения от 250 кВт до 400 кВт, с 6-ти пульсной схемой выпрямления

Блоки шкафного исполнения



от 380 В до 480 В, 250 кВт

от 500 В до 600 В, 315 кВт

от 660 В до 690 В, от 250 кВт до 400 кВт

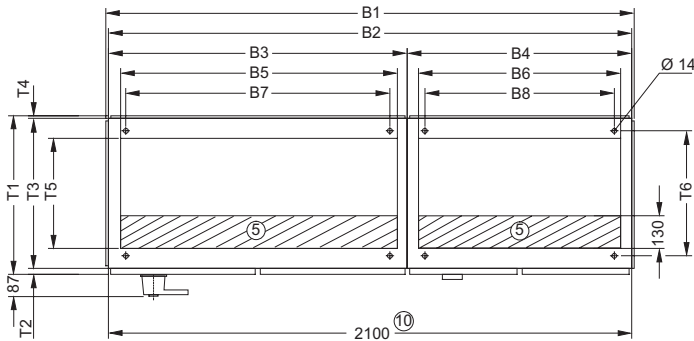
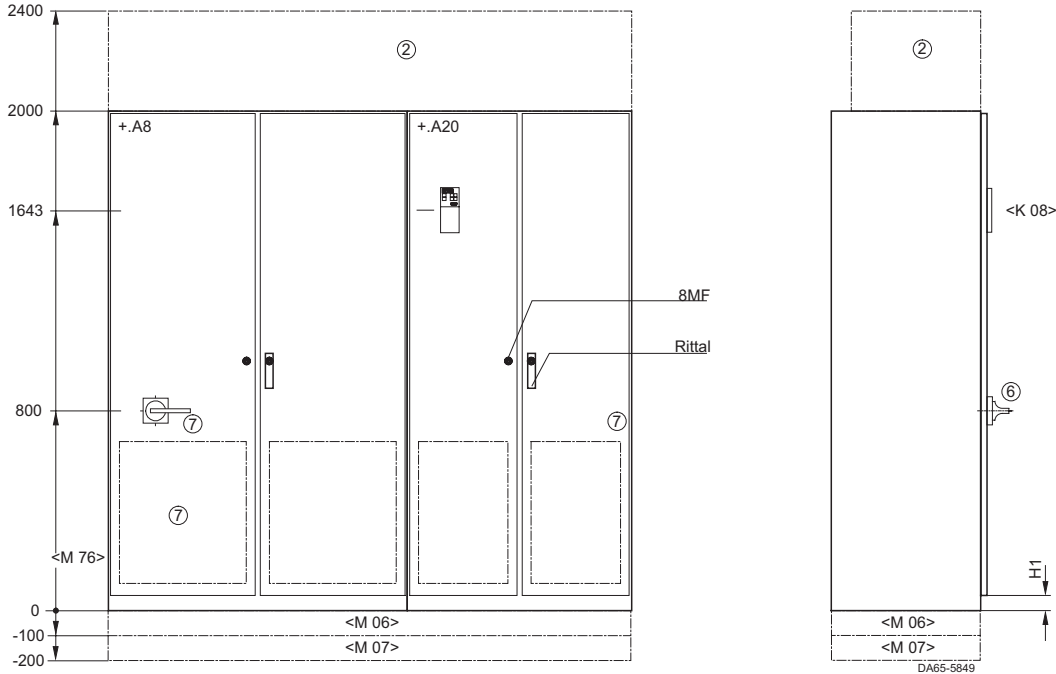
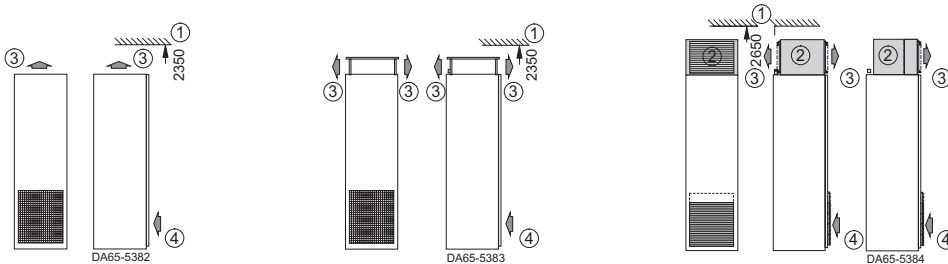


Рис. 66

Schrank Тип	B1	B2	B3	B4	B5	B6	B7	B8	T1	T2	T3	T4	T5	T6	H1
8MF	2118	2100	1200	900	1140	840	1050	750	634	25	600	9	466	510	63
Rittal	2102	2099	1199	899	1112	812	1075	775	602	6,5	589	6,5	440	470	25,5

7



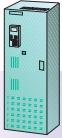
- ① Минимальная высота потолка при установке к стене
- ② Крышка (опция)
- ③ Отвод воздуха
- ④ Подвод воздуха
- ⑤ Подвод кабелей возможен снизу в пределах серой области
- ⑥ Главный выключатель блокируется замком
- ⑦ Подсоединение силовых кабелей
- ⑩ Приспособление для транспортировки

Степень защиты IP 21

Степень защиты IP 54 готовый, подвод воздуха снизу, отвод воздуха сверху.
Степень защиты IP 54 b по запросу.

Степень защиты IP 21

Степень защиты IP 23/IP 43



Блоки шкафного исполнения

SIMOVERT MASTERDRIVES Vector Control

Размеры

Четырехквadrантные преобразователи шкафного исполнения от 315 кВт до 400 кВт, с 6-ти пульсной схемой выпрямления

от 380 В до 480 В, 315 кВт до 400 кВт

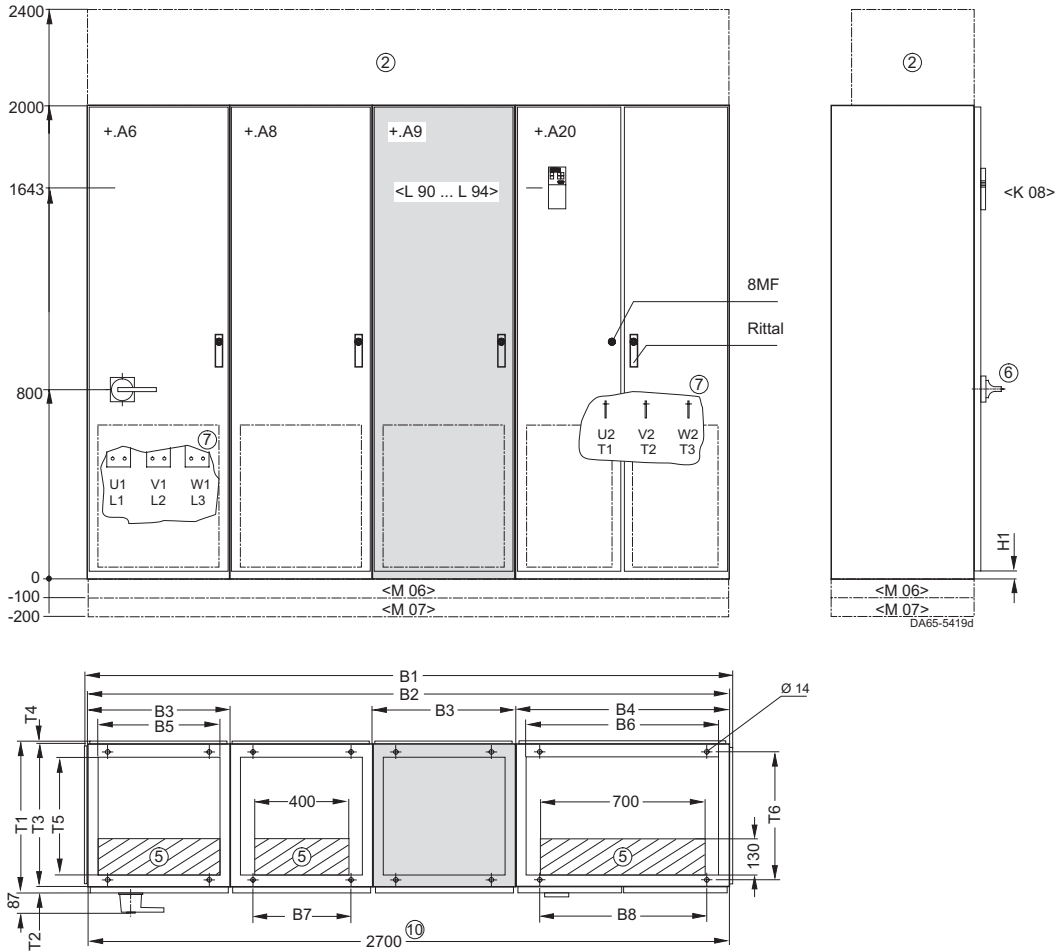
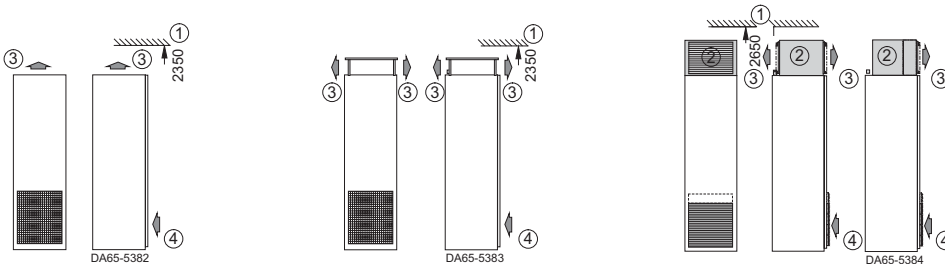


Рис. 67

Шкаф Тип	B1	B2	B3	B4	B5	B6	B7	B8	T1	T2	T3	T4	T5	T6	H1
8MF	2718	2700	600	900	540	840	450	750	634	25	600	9	466	510	63
Rittal	2702	2699	599	899	512	812	475	775	602	6,5	589	6,5	440	470	25,5



Степень защиты IP 20

Степень защиты IP 21

Степень защиты IP 23/IP 43

Степень защиты IP 54 готовый, подвод воздуха снизу, отвод воздуха сверху.
Степень защиты IP 54 в по запросу.

- ① Минимальная высота потолка при установке к стене
- ② Крышка (опция)
- ③ Отвод воздуха
- ④ Подвод воздуха
- ⑤ Подвод кабелей возможен снизу в пределах серой области
- ⑥ Главный выключатель блокируется замком
- ⑦ Подсоединение силовых кабелей
- ⑧ Приспособление для транспортировки

7

SIMOVERT MASTERDRIVES Vector Control

Размеры

Четырехквadrанные преобразователи шкафного исполнения от 400 кВт до 800 кВт, с 6-ти пульсной схемой выпрямления

Блоки шкафного исполнения



от 380 В до 480 В, 500 кВт

от 500 В до 600 В, от 315 кВт до 630 кВт

от 660 В до 690 В, от 500 кВт до 800 кВт

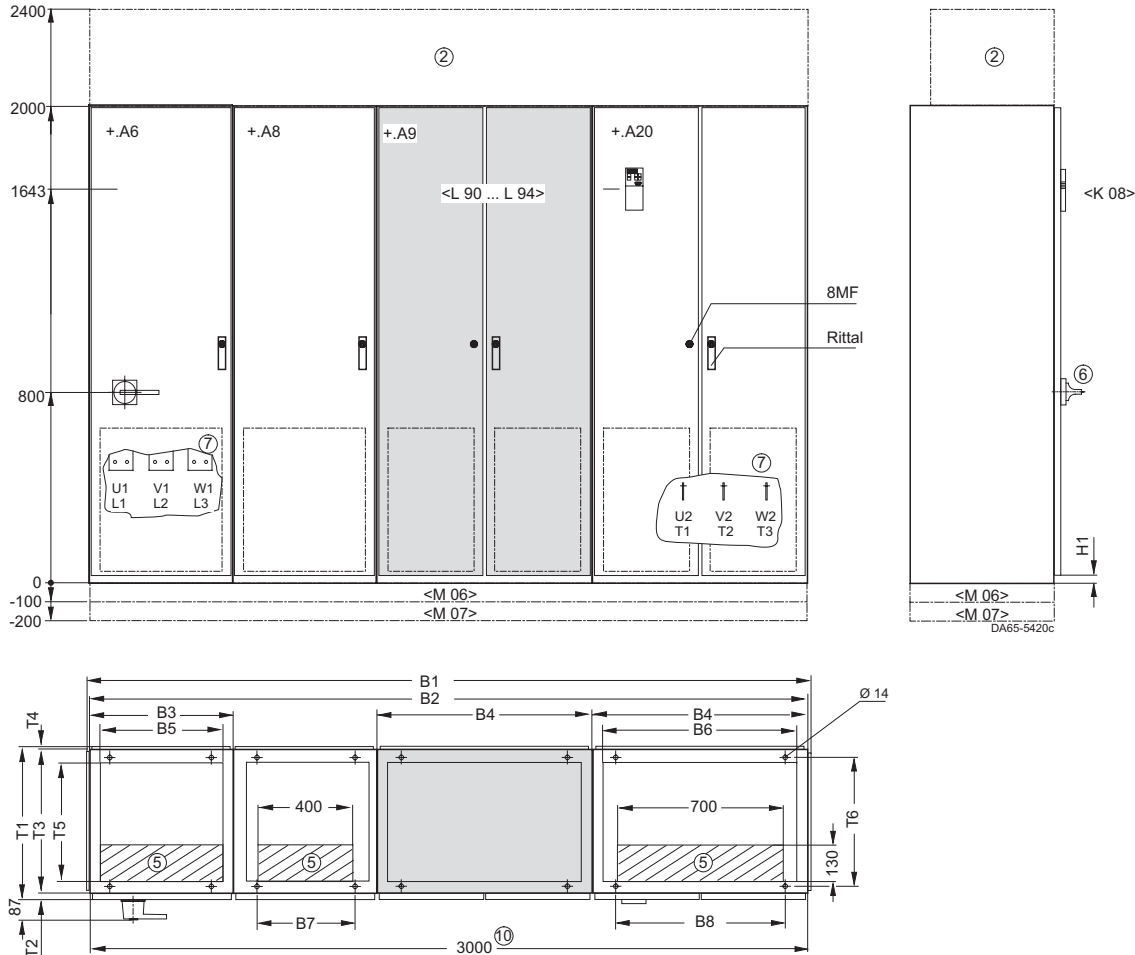
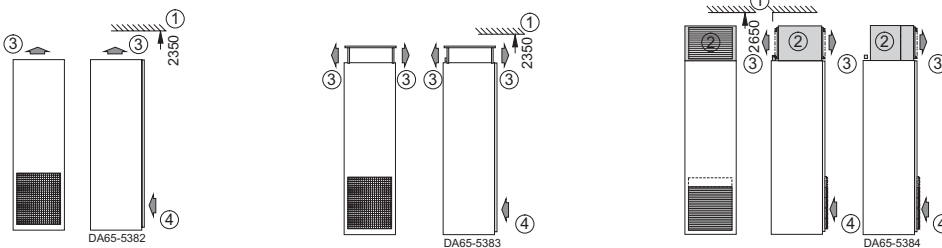


Рис. 68

Шкаф Тип	B1	B2	B3	B4	B5	B6	B7	B8	T1	T2	T3	T4	T5	T6	H1
8MF	3018	3000	600	900	540	840	450	750	634	25	600	9	466	510	63
Rittal	3002	2999	599	899	512	812	475	775	602	6,5	589	6,5	440	470	25,5

7



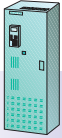
Степень защиты IP 20

Степень защиты IP 21

Степень защиты IP 23/IP 43

Степень защиты IP 54 готовый, подвод воздуха снизу, отвод воздуха сверху.
Степень защиты IP 54 b по запросу.

- ① Минимальная высота потолка при установке к стене
- ② Крышка (опция)
- ③ Отвод воздуха
- ④ Подвод воздуха
- ⑤ Подвод кабелей возможен снизу в пределах серой области
- ⑥ Главный выключатель блокируется замком
- ⑦ Подсоединение силовых кабелей
- ⑧ Приспособление для транспортировки



Блоки шкафного исполнения

SIMOVERT MASTERDRIVES Vector Control

Размеры

Четырехквadrантные преобразователи шкафного исполнения 630 кВт, с 6-ти пульсной схемой выпрямления

от 380 В до 480 В, 630 кВт

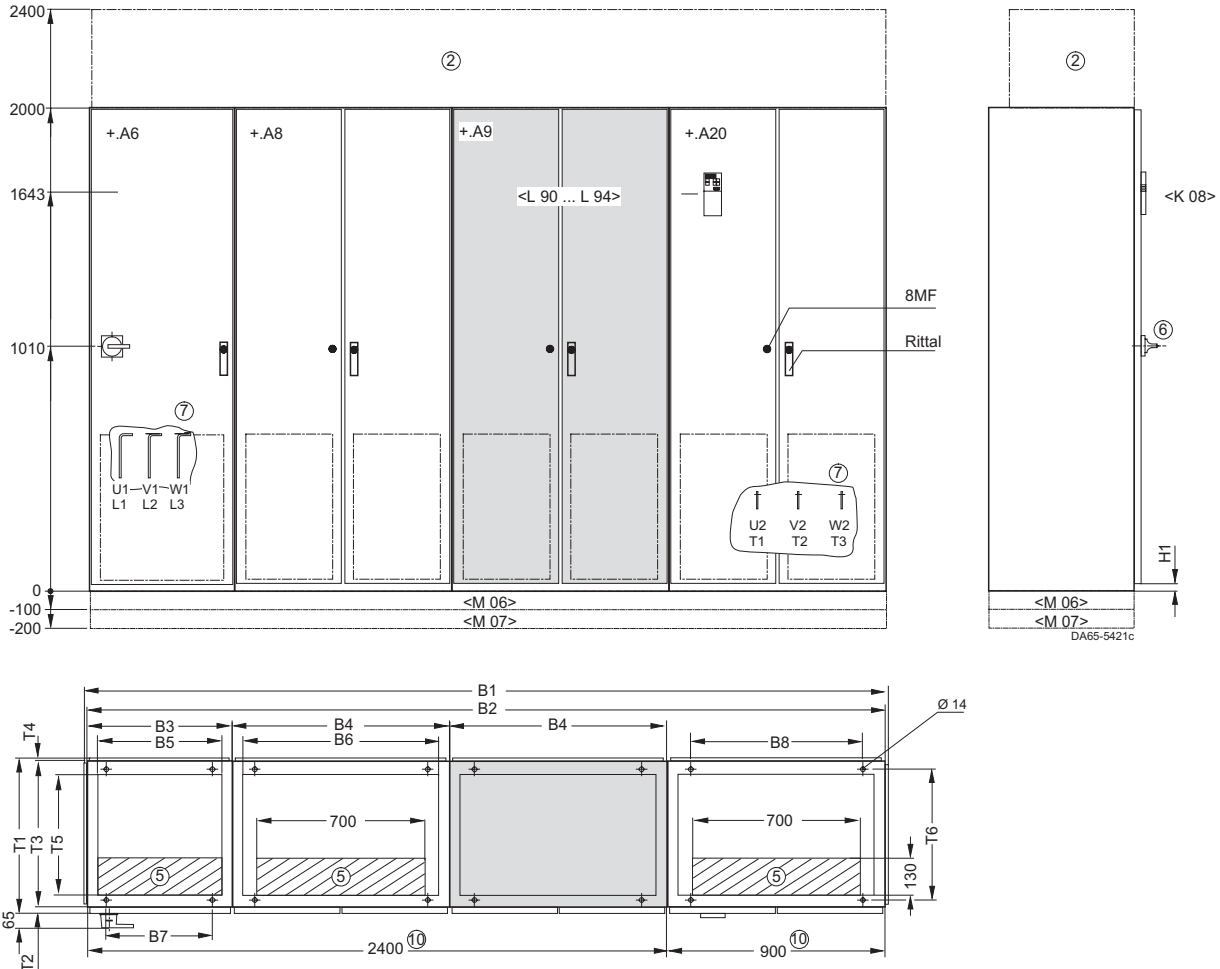
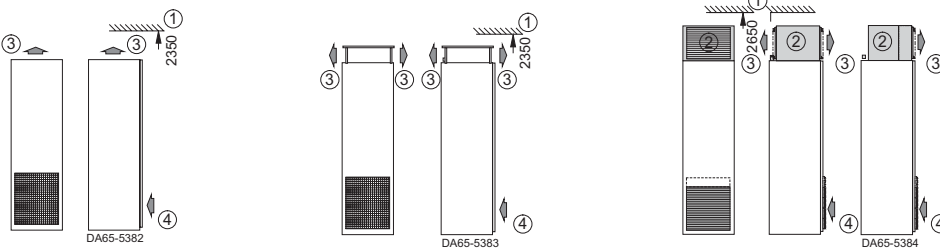


Рис. 69

Шкаф Тип	B1	B2	B3	B4	B5	B6	B7	B8	T1	T2	T3	T4	T5	T6	H1
8MF	3318	3300	600	900	540	840	450	750	634	25	600	9	466	510	63
Rittal	3302	3299	599	899	512	812	475	775	602	6,5	589	6,5	440	470	25,5



Степень защиты IP 20

Степень защиты IP 21

Степень защиты IP 23/IP 43

Степень защиты IP 54 готовый, подвод воздуха снизу, отвод воздуха сверху.
Степень защиты IP 54 b по запросу.

- ① Минимальная высота потолка при установке к стене
- ② Крышка (опция)
- ③ Отвод воздуха
- ④ Подвод воздуха
- ⑤ Подвод кабелей возможен снизу в пределах серой области
- ⑥ Главный выключатель блокируется замком
- ⑦ Подсоединение силовых кабелей
- ⑧ Приспособление для транспортировки

7

SIMOVERT MASTERDRIVES Vector Control

Размеры

Четырехквadrантные преобразователи шкафного исполнения от 710 кВт до 1200 кВт, с 6-ти пульсной схемой выпрямления

Блоки шкафного исполнения



от 380 В до 480 В, 710 кВт

от 500 В до 600 В, от 800 кВт до 900 кВт

от 660 В до 690 В, от 1000 кВт до 1200 кВт

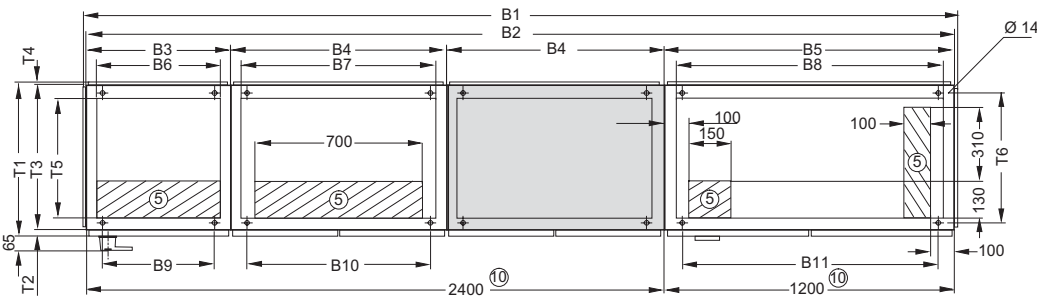
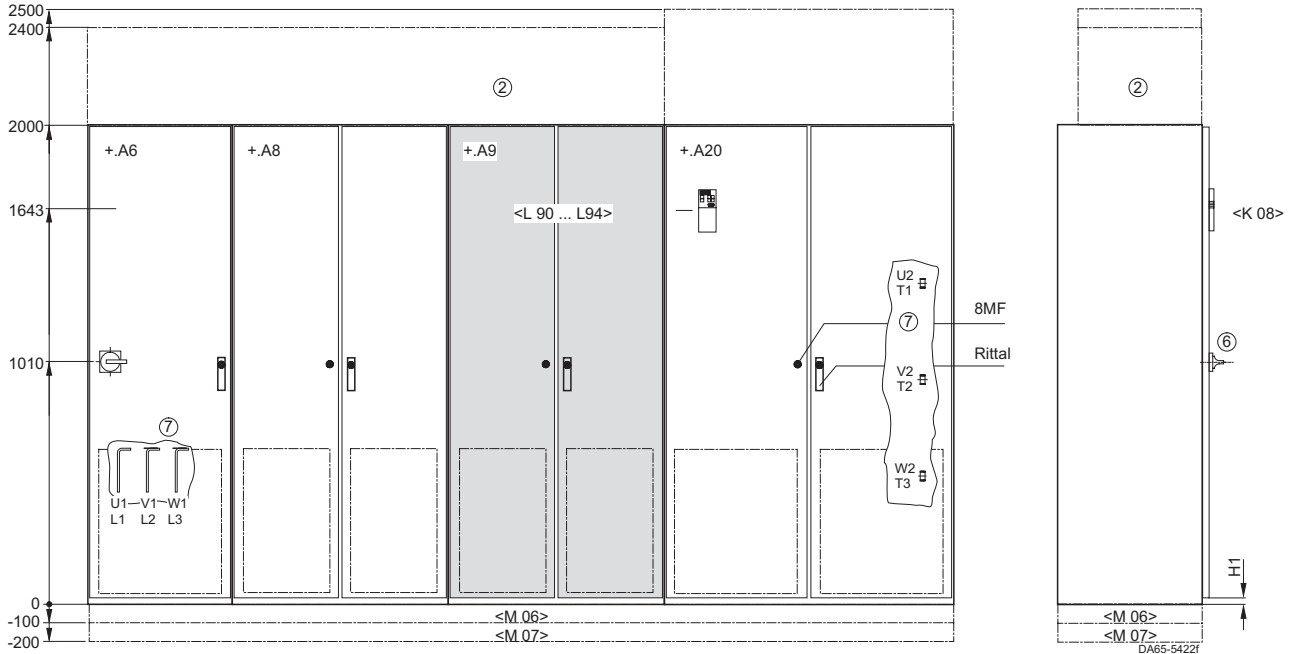
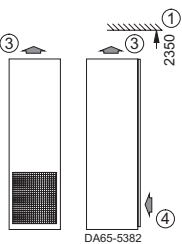


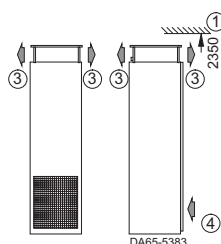
Рис. 70

Шкаф Тип	B1	B2	B3	B4	B5	B6	B7	B8	B9	B10	B11	T1	T2	T3	T4	T5	T6	H1
8MF	3618	3600	600	900	1200	540	840	1140	450	750	1050	634	25	600	9	466	510	63
Rittal	3602	3599	599	899	1199	512	812	1112	475	775	1075	602	6,5	589	6,5	440	470	25,5

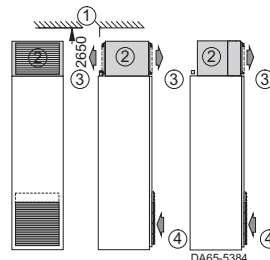
7



Степень защиты IP 20



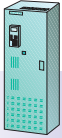
Степень защиты IP 21



Степень защиты IP 23/IP 43

- ① Минимальная высота потолка при установке к стене
- ② Крышка (опция)
- ③ Отвод воздуха
- ④ Подвод воздуха
- ⑤ Подвод кабелей возможен снизу в пределах серой области
- ⑥ Главный выключатель блокируется замком
- ⑦ Подсоединение силовых кабелей
- ⑧ Приспособление для транспортировки

Степень защиты IP 54 готовый, подвод воздуха снизу, отвод воздуха сверху.
Степень защиты IP 54 b по запросу.



Блоки шкафного исполнения

SIMOVERT MASTERDRIVES Vector Control

Размеры

Четырехквadrанные преобразователи шкафного исполнения от 1000 кВт до 1500 кВт, с 6-ти пульсной схемой выпрямления

от 500 В до 600 В, от 1000 кВт до 1100 кВт
от 660 В до 690 В, от 1300 кВт до 1500 кВт
со встраиваемым междуфазным трансформатором

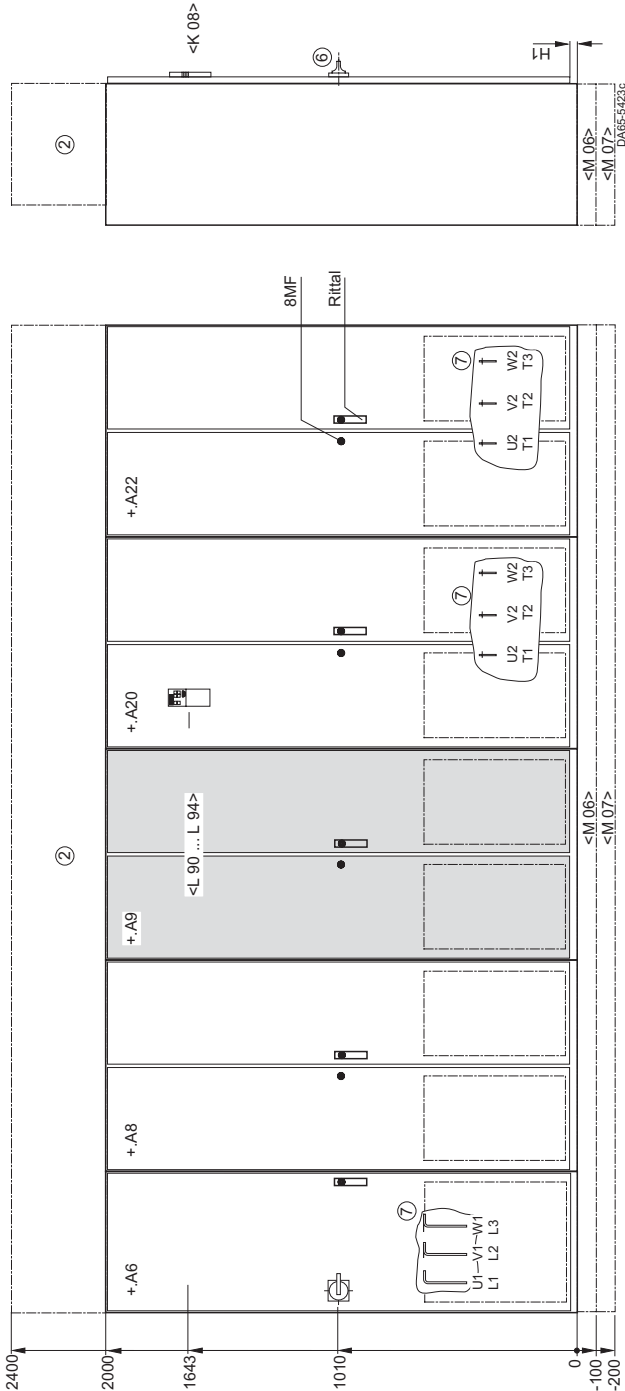
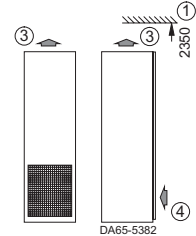
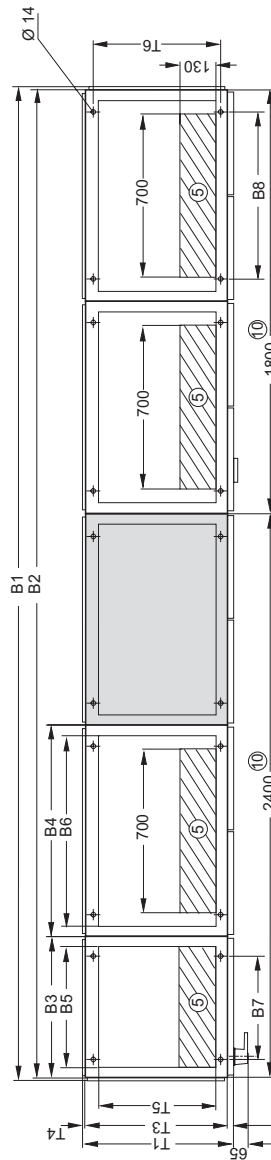
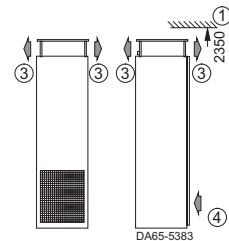


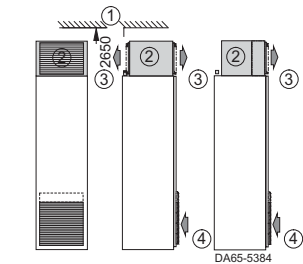
Рис. 71



Степень защиты IP 20



Степень защиты IP 21



Степень защиты IP 23/IP 43

Степень защиты IP 54 готовый, подвод воздуха снизу, отвод воздуха сверху. Степень защиты IP 54 b по запросу.

- ① Минимальная высота потолка при установке к стене
- ② Крышка (опция)
- ③ Отвод воздуха
- ④ Подвод воздуха
- ⑤ Подвод кабелей возможен снизу в пределах серой области
- ⑥ Главный выключатель блокируется замком
- ⑦ Подсоединение силовых кабелей
- ⑧ Приспособление для транспортировки

7

Шкаф Тип	B1	B2	B3	B4	B5	B6	B7	B8	T1	T2	T3	T4	T5	T6	H1
8MF	4218	4200	600	900	540	840	450	750	634	25	600	9	466	510	63
Rittal	4202	4199	599	899	512	812	475	775	602	6,5	589	6,5	440	470	25,5

SIMOVERT MASTERDRIVES Vector Control

Размеры

Четырехквadrантные преобразователи шкафного исполнения от 1000 кВт до 1500 кВт, с 6-ти пульсной схемой выпрямления

от 500 В до 600 В, от 1000 кВт до 1100 кВт

от 660 В до 690 В, от 1300 кВт до 1500 кВт

со встраиваемым междуфазным трансформатором



Блоки шкафного исполнения

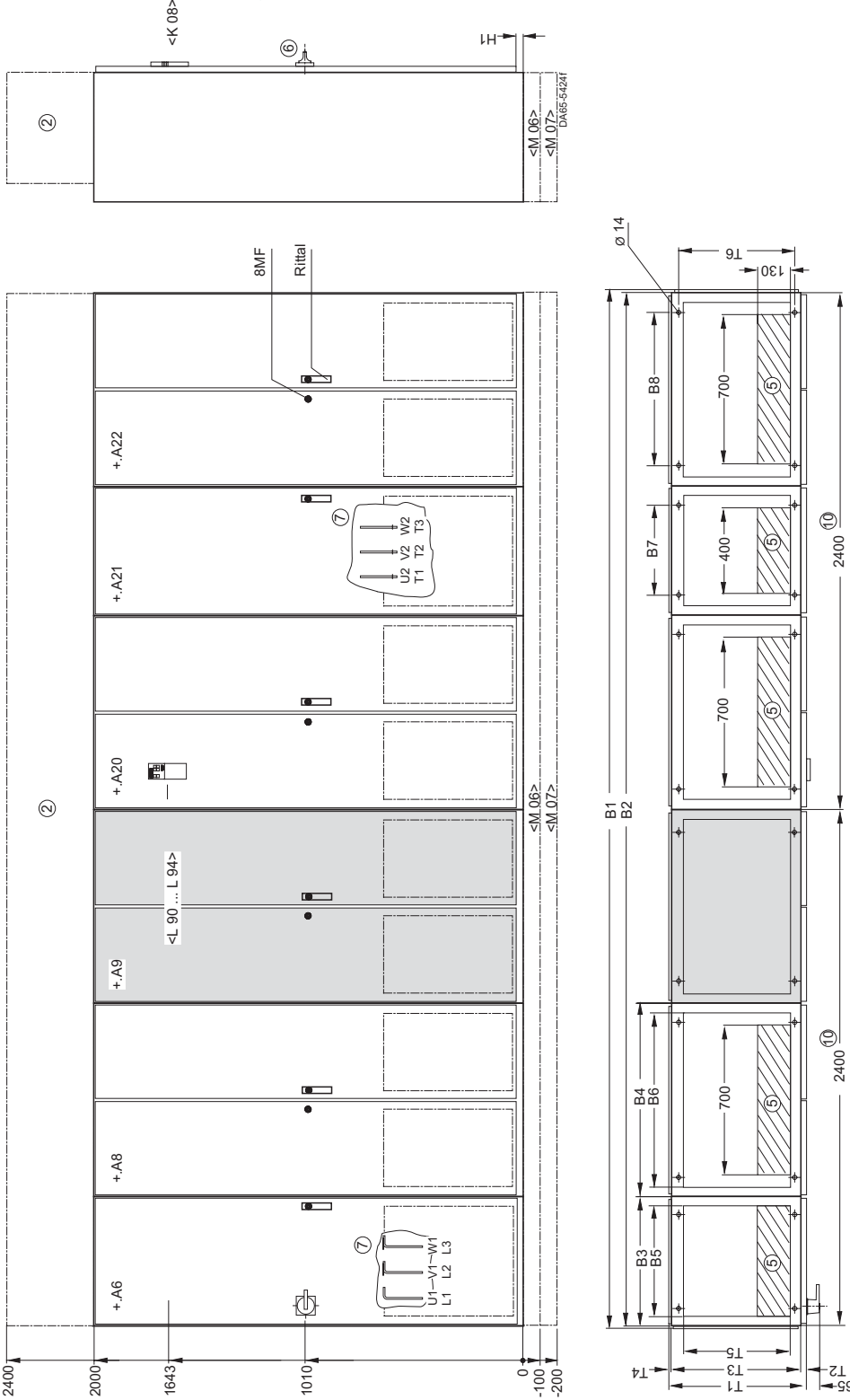
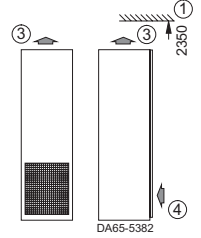
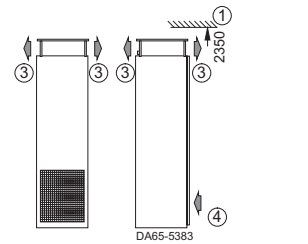


Рис. 72

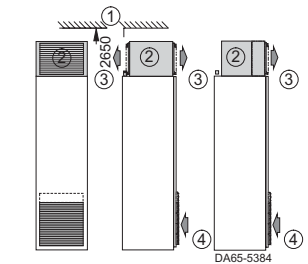
Шкаф Тип	B1	B2	B3	B4	B5	B6	B7	B8	T1	T2	T3	T4	T5	T6	H1
8MF	4818	4800	600	900	540	840	450	750	634	25	600	9	466	510	63
Rittal	4802	4799	599	899	512	812	475	775	602	6,5	589	6,5	440	470	25,5



Степень защиты IP 20



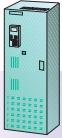
Степень защиты IP 21



Степень защиты IP 23/IP 43

Степень защиты IP 54 готовый, подвод воздуха снизу, отвод воздуха сверху. Степень защиты IP 54 b по запросу.

- ① Минимальная высота потолка при установке к стене
- ② Крышка (опция)
- ③ Отвод воздуха
- ④ Подвод воздуха
- ⑤ Подвод кабелей возможен снизу в пределах серой области
- ⑥ Главный выключатель блокируется замком
- ⑦ Подсоединение силовых кабелей
- ⑧ Приспособление для транспортировки



Блоки шкафного исполнения

SIMOVERT MASTERDRIVES Vector Control

Размеры

Преобразователи от 37 кВт до 45 кВт, с независимым блоком выпрямления/рекуперации AFE

от 380 В до 460 В, 45 кВт

от 480 В до 575 В, от 37 кВт до 45 кВт

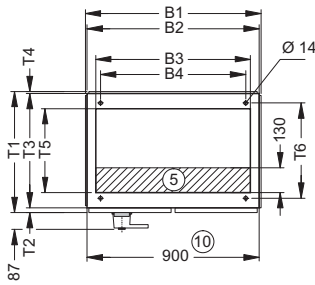
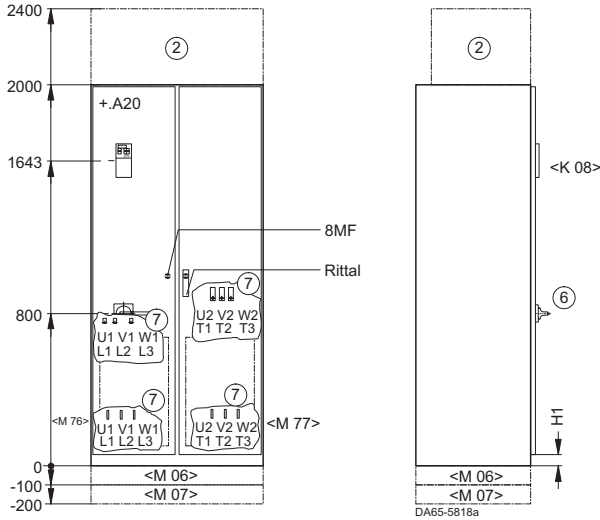
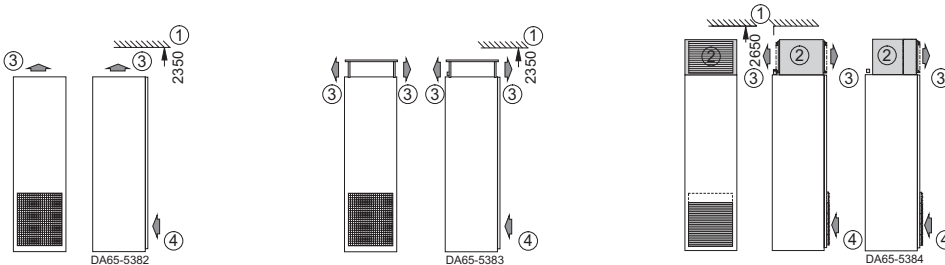


Рис. 73

Шкаф											
Тип	B1	B2	B3	B4	T1	T2	T3	T4	T5	T6	H1
8MF	918	900	840	750	634	25	600	9	466	510	63
Rittal	902	899	812	775	602	6,5	589	6,5	440	470	25,5



Степень защиты IP 20

Степень защиты IP 54 готовый, подвод воздуха снизу, отвод воздуха сверху.
Степень защиты IP 54 b по запросу.

Степень защиты IP 21

Степень защиты IP 23/IP 43

- ① Минимальная высота потолка при установке к стене
- ② Крышка (опция)
- ③ Отвод воздуха
- ④ Подвод воздуха
- ⑤ Подвод кабелей возможен снизу в пределах серой области
- ⑥ Главный выключатель блокируется замком
- ⑦ Подсоединение силовых кабелей
- ⑧ Приспособление для транспортировки

SIMOVERT MASTERDRIVES Vector Control

Размеры

Преобразователи от 55 кВт до 90 кВт, с независимым блоком выпрямления/рекуперации AFE

Блоки шкафного исполнения



от 380 В до 460 В, от 55 кВт до 90 кВт
от 480 В до 575 В, от 55 кВт до 75 кВт
от 660 В до 690 В, от 55 кВт до 75 кВт

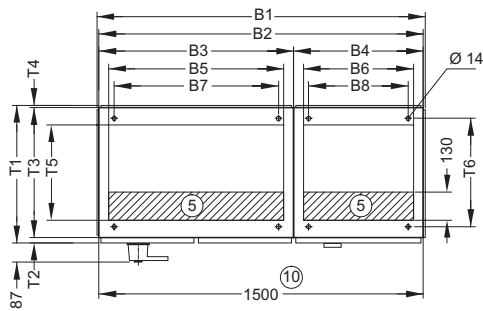
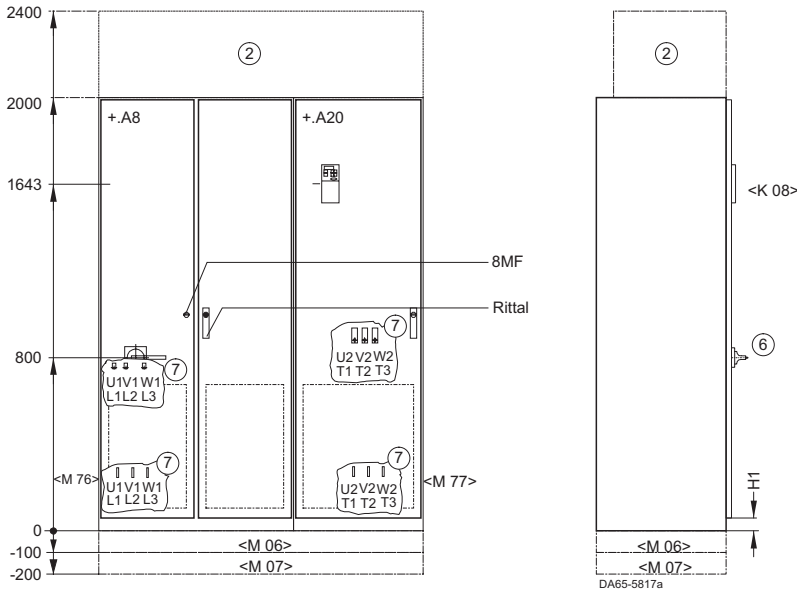
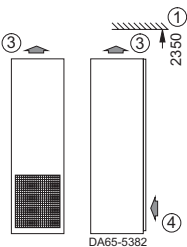


Рис. 74

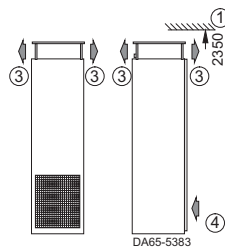
Schrank Тип	B1	B2	B3	B4	B5	B6	B7	B8	T1	T2	T3	T4	T5	T6	H1
8MF	1518	1500	900	600	840	540	750	450	634	25	600	9	466	510	63
Rittal	1502	1499	899	599	812	512	775	475	602	6,5	589	6,5	440	470	25,5

7



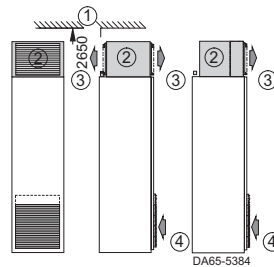
DA65-5382

Степень защиты IP 20



DA65-5383

Степень защиты IP 21

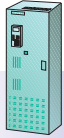


DA65-5384

Степень защиты IP 23/IP 43

- ① Минимальная высота потолка при установке к стене
- ② Крышка (опция)
- ③ Отвод воздуха
- ④ Подвод воздуха
- ⑤ Подвод кабелей возможен снизу в пределах серой области
- ⑥ Главный выключатель блокируется замком
- ⑦ Подсоединение силовых кабелей
- ⑧ Приспособление для транспортировки

Степень защиты IP 54 готовый, подвод воздуха снизу, отвод воздуха сверху.
Степень защиты IP 54 b по запросу.



Блоки шкафного исполнения

SIMOVERT MASTERDRIVES Vector Control

Размеры

Преобразователи от 90 кВт до 200 кВт, с независимым блоком выпрямления/рекуперации AFE

от 380 В до 460 В, от 110 кВт до 200 кВт
от 480 В до 575 В, от 90 кВт до 160 кВт
от 660 В до 690 В, от 90 кВт до 200 кВт

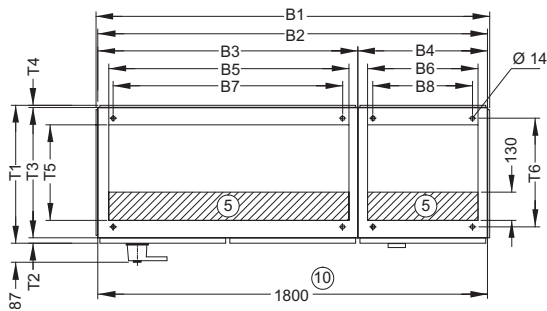
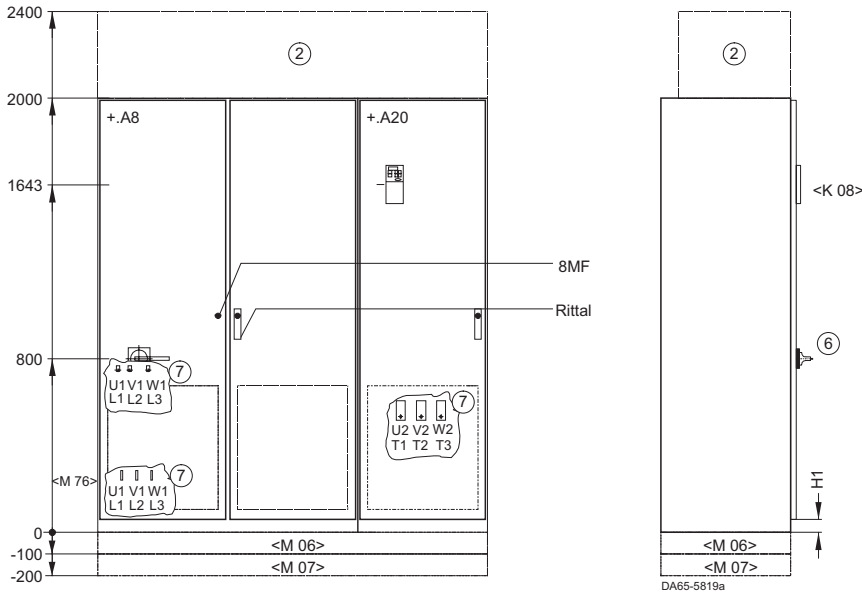
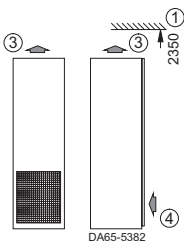
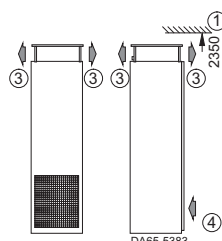


Рис. 75

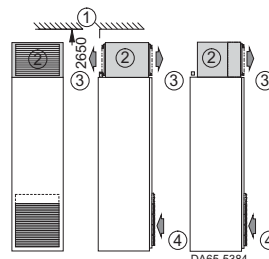
Шкаф Тип	B1	B2	B3	B4	B5	B6	B7	B8	T1	T2	T3	T4	T5	T6	H1
8MF	1818	1800	1200	600	1140	540	1050	450	634	25	600	9	466	510	63
Rittal	1802	1799	1199	599	1112	512	1075	475	602	6,5	589	6,5	440	470	25,5



Степень защиты IP 20



Степень защиты IP 21



Степень защиты IP 23/IP 43

Степень защиты IP 54 готовый, подвод воздуха снизу, отвод воздуха сверху.
Степень защиты IP 54 b по запросу.

- ① Минимальная высота потолка при установке к стене
- ② Крышка (опция)
- ③ Отвод воздуха
- ④ Подвод воздуха
- ⑤ Подвод кабелей возможен снизу в пределах серой области
- ⑥ Главный выключатель блокируется замком
- ⑦ Подсоединение силовых кабелей
- ⑧ Приспособление для транспортировки

7

SIMOVERT MASTERDRIVES Vector Control

Размеры

Преобразователи от 200 кВт до 250 кВт, с независимым блоком выпрямления/рекуперации AFE

Блоки шкафного исполнения



от 380 В до 460 В, 250 кВт

от 480 В до 575 В, 200 кВт

от 660 В до 690 В, 250 кВт

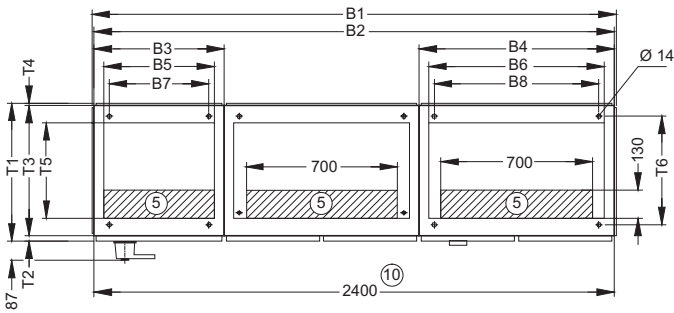
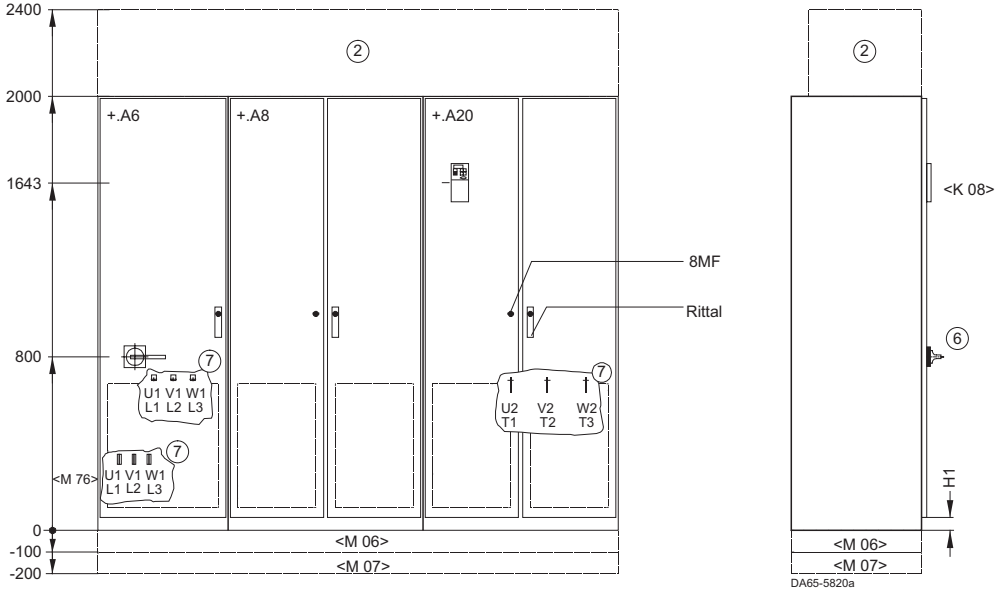
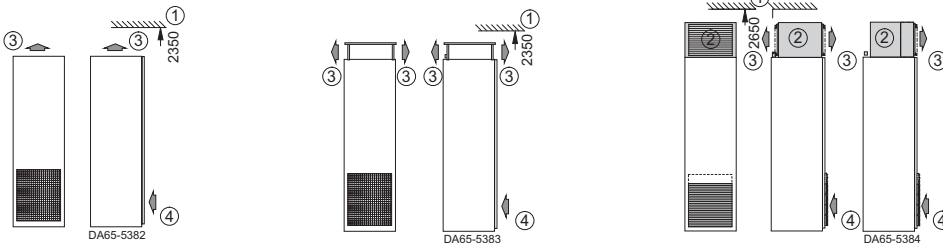


Рис. 76

Schrank Тип	B1	B2	B3	B4	B5	B6	B7	B8	T1	T2	T3	T4	T5	T6	H1
8MF	2418	2400	600	900	540	840	450	750	634	25	600	9	466	510	63
Rittal	2402	2399	599	899	512	812	475	775	602	6,5	589	6,5	440	470	25,5

7



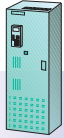
Степень защиты IP 20

Степень защиты IP 54 готовый, подвод воздуха снизу, отвод воздуха сверху.
Степень защиты IP 54 b по запросу.

Степень защиты IP 21

Степень защиты IP 23/IP 43

- ① Минимальная высота потолка при установке к стене
- ② Крышка (опция)
- ③ Отвод воздуха
- ④ Подвод воздуха
- ⑤ Подвод кабелей возможен снизу в пределах серой области
- ⑥ Главный выключатель блокируется замком
- ⑦ Подсоединение силовых кабелей
- ⑧ Приспособление для транспортировки



Блоки шкафного исполнения

SIMOVERT MASTERDRIVES Vector Control

Размеры

Преобразователи от 250 кВт до 400 кВт, с независимым блоком выпрямления/рекуперации AFE

от 380 В до 460 В, от 315 кВт до 400 кВт
от 480 В до 575 В, от 250 кВт до 315 кВт
от 660 В до 690 В, от 315 кВт до 400 кВт

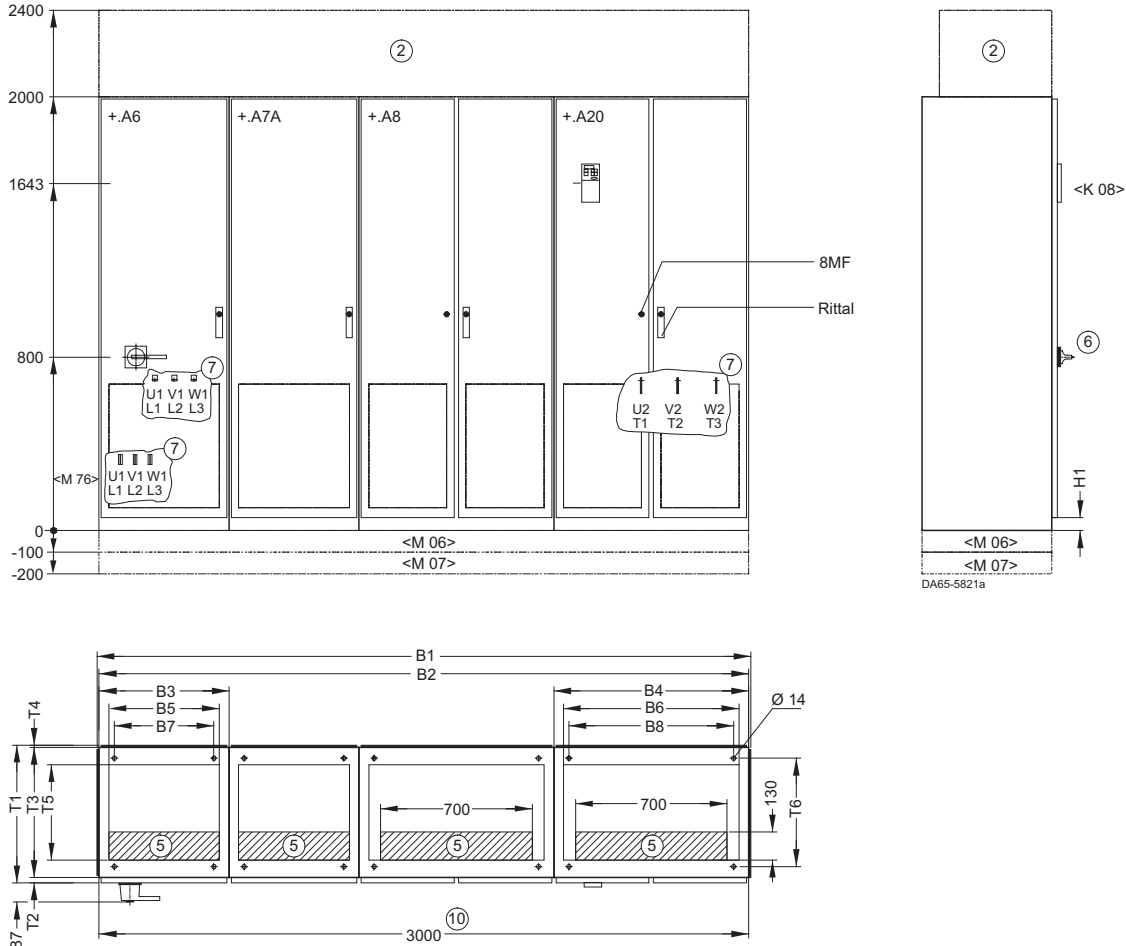
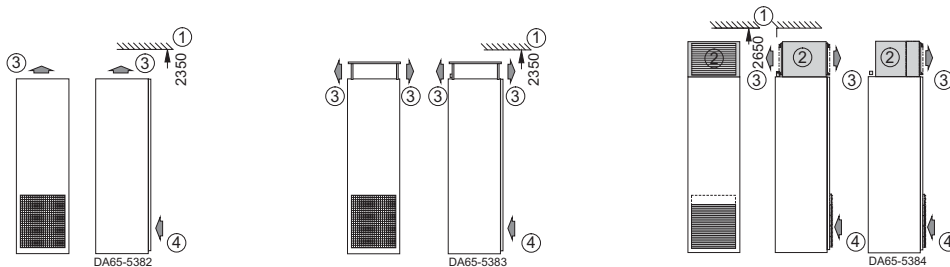


Рис. 77

Шкаф																
Тип	B1	B2	B3	B4	B5	B6	B7	B8	T1	T2	T3	T4	T5	T6	H1	
8MF	3018	3000	600	900	540	840	450	750	634	25	600	9	466	510	63	
Rittal	3002	2999	599	899	512	812	475	775	602	6,5	589	6,5	440	470	25,5	



Степень защиты IP 20

Степень защиты IP 54 готовый, подвод воздуха снизу, отвод воздуха сверху.
Степень защиты IP 54 b по запросу.

Степень защиты IP 21

Степень защиты IP 23/IP 43

- ① Минимальная высота потолка при установке к стене
- ② Крышка (опция)
- ③ Отвод воздуха
- ④ Подвод воздуха
- ⑤ Подвод кабелей возможен снизу в пределах серой области
- ⑥ Главный выключатель блокируется замком
- ⑦ Подсоединение силовых кабелей
- ⑧ Приспособление для транспортировки

SIMOVERT MASTERDRIVES Vector Control

Размеры

Преобразователи 630 кВт, с независимым блоком выпрямления/рекуперации AFE

Блоки шкафного исполнения



от 380 В до 460 В, 630 кВт

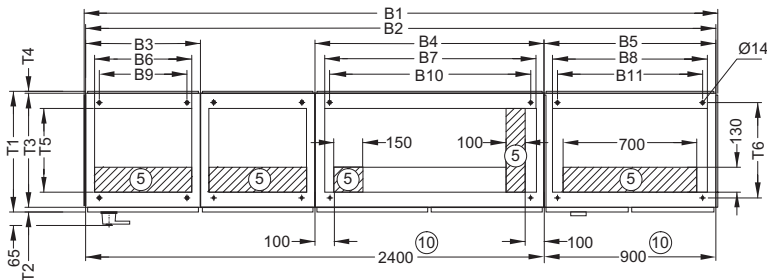
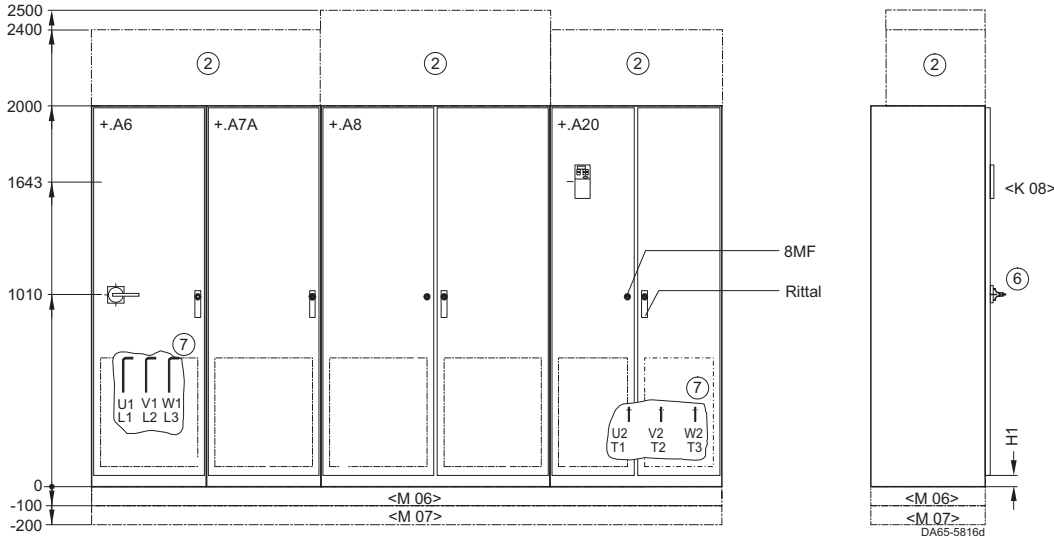
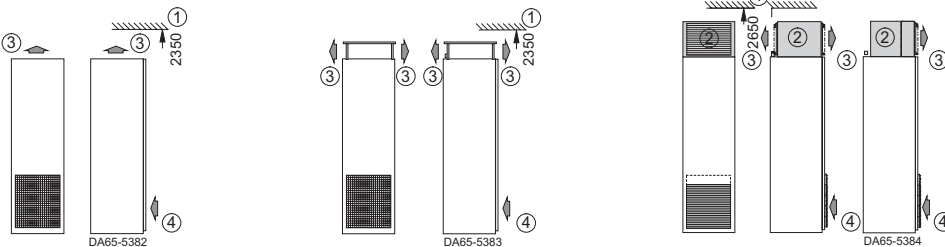


Рис. 78

Schrank Тип	B1	B2	B3	B4	B5	B6	B7	B8	B9	B10	B11	T1	T2	T3	T4	T5	T6	H1
8MF	3318	3300	600	1200	900	540	1140	840	450	1050	750	634	25	600	9	466	510	63
Rittal	3302	3299	599	1199	899	512	1112	812	475	1075	775	602	6,5	589	6,5	440	470	25,5

7

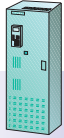


Степень защиты IP 20

Степень защиты IP 54 готовый, подвод воздуха снизу, отвод воздуха сверху.
Степень защиты IP 54 b по запросу.

Степень защиты IP 21

Степень защиты IP 23/IP 43



Блоки шкафного исполнения

SIMOVERT MASTERDRIVES Vector Control

Размеры

Преобразователи от 400 кВт до 800 кВт, с независимым блоком выпрямления/рекуперации AFE

от 380 В до 460 В, 500 кВт
от 480 В до 575 В, от 400 кВт до 630 кВт
от 660 В до 690 В, от 500 кВт до 800 кВт

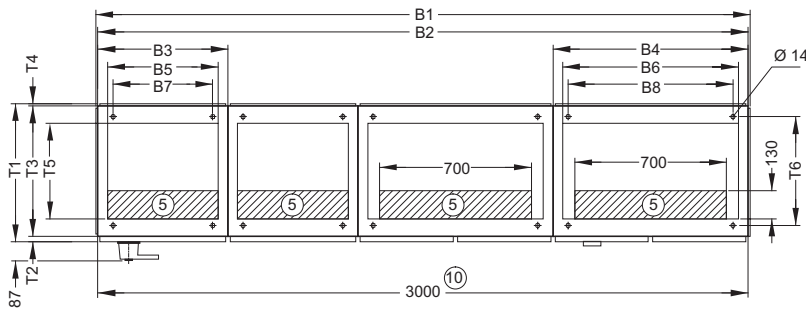
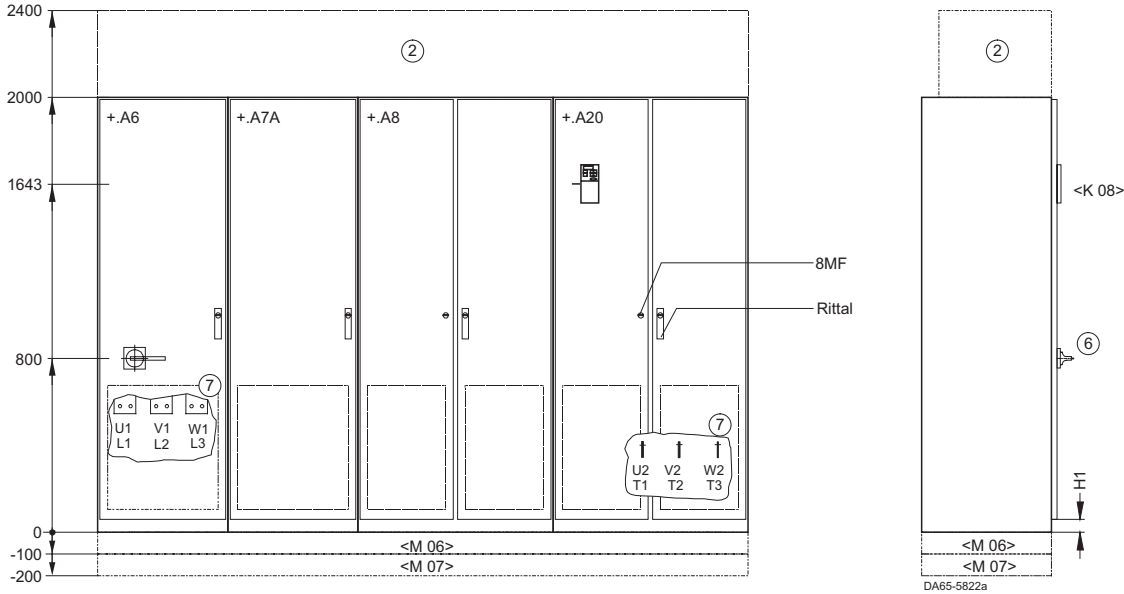
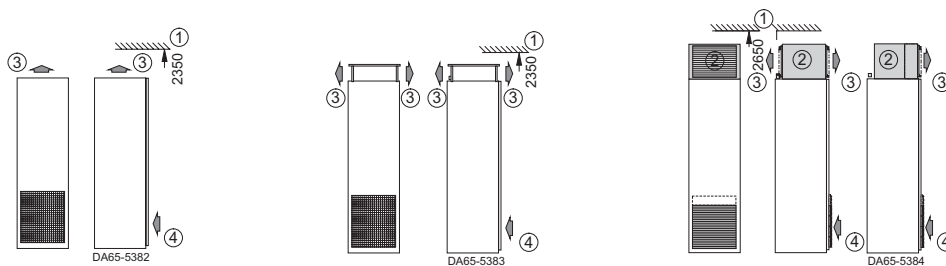


Рис. 79

Шкаф Тип	B1	B2	B3	B4	B5	B6	B7	B8	T1	T2	T3	T4	T5	T6	H1
8MF	3018	3000	600	900	540	840	450	750	634	25	600	9	466	510	63
Rittal	3002	2999	599	899	512	812	475	775	602	6,5	589	6,5	440	470	25,5



Степень защиты IP 20

Степень защиты IP 54 готовый, подвод воздуха снизу, отвод воздуха сверху.
Степень защиты IP 54 b по запросу.

Степень защиты IP 21

Степень защиты IP 23/IP 43

- ① Минимальная высота потолка при установке к стене
- ② Крышка (опция)
- ③ Отвод воздуха
- ④ Подвод воздуха
- ⑤ Подвод кабелей возможен снизу в пределах серой области
- ⑥ Главный выключатель блокируется замком
- ⑦ Подсоединение силовых кабелей
- ⑧ Приспособление для транспортировки

7

SIMOVERT MASTERDRIVES Vector Control

Размеры

Преобразователи от 710 кВт до 1200 кВт, с независимым блоком выпрямления/рекуперации AFE

Блоки шкафного исполнения



от 380 В до 460 В, 710 кВт

от 480 В до 575 В, от 800 кВт до 900 кВт

от 660 В до 690 В, от 1000 кВт до 1200 кВт

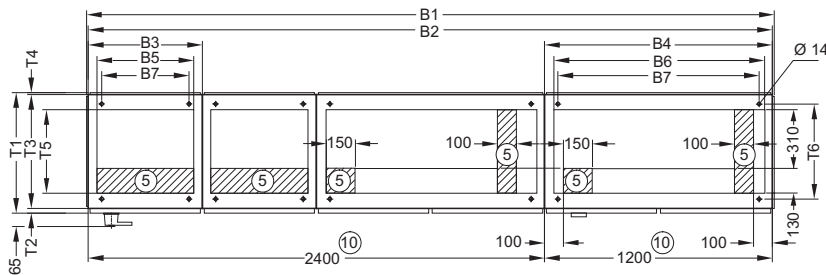
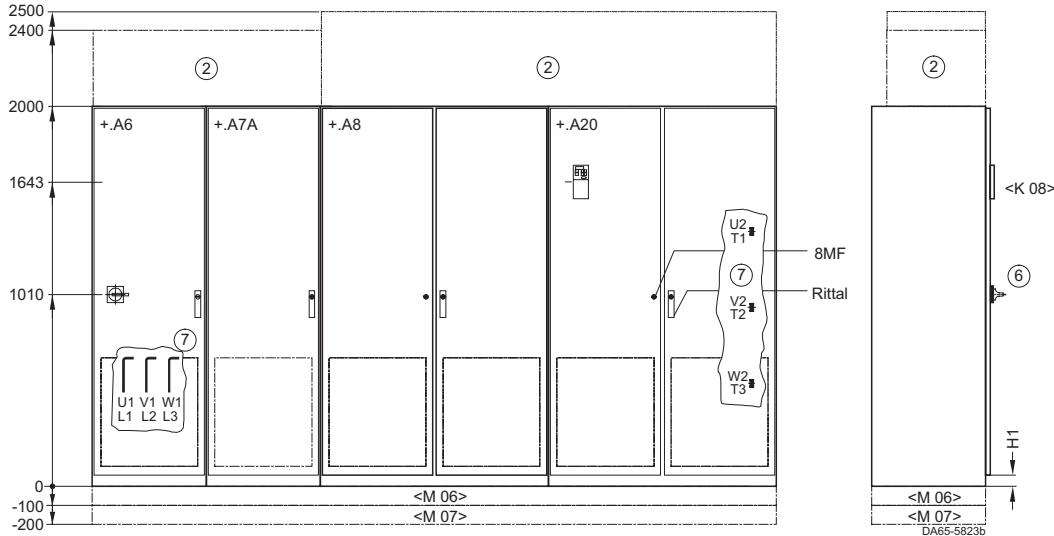
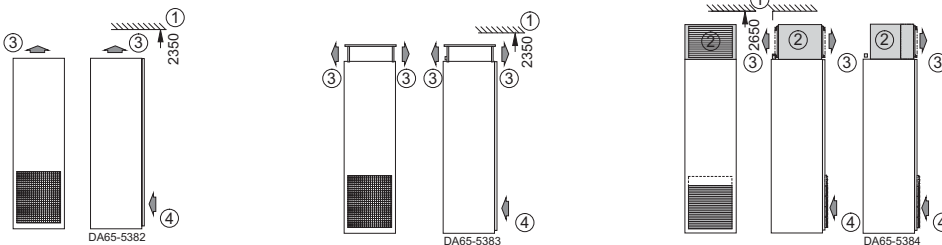


Рис. 80

Шкаф Тип	B1	B2	B3	B4	B5	B6	B7	B8	T1	T2	T3	T4	T5	T6	H1
8MF	3618	3600	600	1200	540	1140	450	1050	634	25	600	9	466	510	63
Rittal	3602	3599	599	1199	512	1112	475	1075	602	6,5	589	6,5	440	470	25,5

7



Степень защиты IP 20

Степень защиты IP 54 готовый, подвод воздуха снизу, отвод воздуха сверху.
Степень защиты IP 54 b по запросу.

Степень защиты IP 21

Степень защиты IP 23/IP 43

- ① Минимальная высота потолка при установке к стене
- ② Крышка (опция)
- ③ Отвод воздуха
- ④ Подвод воздуха
- ⑤ Подвод кабелей возможен снизу в пределах серой области
- ⑥ Главный выключатель блокируется замком
- ⑦ Подсоединение силовых кабелей
- ⑧ Приспособление для транспортировки

Vector Control

Приложение

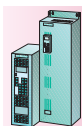
A/4

Алфавитный указатель

A



	Страница		
А		DVA_S7	2/10; 2/13; 3/87; 6/44; 6/46
Аварийное Выход.	4/32; 4/41	Г	
Автоматические выключатели для защиты привода для блоков выпрямления	с 3/40	Генератор качания	3/81; 6/25; 6/51
для блоков выпрямления/рекуперации	с 3/60	Главный контактор	
для преобразователей	с 3/64	для блока выпрямления	3/61
Автоматический перезапуск WEA	с 3/40	для блока выпрямления/рекуперации	3/65
Автотрансформатор	4/42; 6/14; 6/25	для блока выпрямления/рекуперации AFE	3/58
4/34; 4/42; 6/34	3/36; 3/67; 3/71;	для преобразователей	3/41
Адаптер АРМУ для монтажа на дверцу шкафа	3/84	Г рейка для монтажа преобразователей компактного исполнения	3/73
AFE-модуль подключения питания	3/20; 3/56; 6/17		
AFE-инвертор	3/20; 3/22; 6/17	Д	
Аппробация	3/3	Динамическое торможение	6/25
АТI модуль интерфейса аналогового тахометра	3/83	Диод обратного напряжения в звене постоянного тока	3/37; 3/51
		Документация базового комплекта поставки	5/4
Б		Документация к преобразователю шкафного исполнения	5/5
Базовое подавление помех	3/20; 3/59; 6/18	Документация по преобразователям компактного и встраиваемого исполнения	5/2
Безопасный СТОП	3/88; 6/26	Дополнительные источники питания	3/90; 4/28; 4/38
VICO наборы данных	6/26	Дополнительные шкафы	4/45
Блок-диаграммы	6/22; 6/24	DIN рейки для монтажа модулей интерфейса	3/73
Блок-диаграммы	6/22	Drive ES	2/14; 3/85; 6/44
Блоки выпрямления	2/3; 6/13	DTI модуль интерфейса цифрового тахометра	3/83; 4/28; 4/38; 6/73
Данные для выбора и заказа	с 3/26	du/dt фильтр	3/37; 4/31; 4/40; 6/40
Компоненты системы	3/60	DVA_S5	2/10; 2/13; 3/87; 6/44; 6/46
Технические данные	с 3/25	DVA_S7	2/10; 2/13; 3/87; 6/44; 6/46
Блоки выпрямления/рекуперации	2/3; 6/15		
Данные для выбора и заказа	с 3/28	Е	
Компоненты системы	3/64	EB1/EB2 платы расширения входов/выходов	3/80; 6/62; 6/64
Технические данные	с 3/25	З	
Блоки выпрямления/рекуперации AFE	2/3; 6/17	Заводские настройки клеммного разъема	6/29
Данные для выбора и заказа	3/22	Замкнутые и разомкнутые структуры векторного управления	2/3; 6/21
Компоненты системы	3/56	Защита двигателей	6/8
Технические данные	3/21	Защита от помех	6/35
Блоки выпрямления и выпрямления/рекуперации для параллельного подключения	3/30		
Блоки компактного и встраиваемого исполнения 6SE70	с 3/1	И	
Блоки торможения и тормозные сопротивления	с 3/32; 6/38	Излучение помех	6/35
Блоки шкафного исполнения	с 4/1	Инверторы	2/2
		Воздушное охлаждение	с 3/4
В		Инверторы с большой мощностью	6/3
Векторное управление с ориентированием по полю	6/22	Интеграция в систему автоматизации	2/10
Взрывозащищенные двигатели с типом взрывозащиты „d“	6/8	Интерфейсы, поддерживаемые основным блоком	2/4
Возможности управления	6/24	Источники питания DC 24 В	3/90
Возможности управления	6/24		
Выбор силовой части привода	6/17	К	
Выключатель-разъединитель под предохранители для блоков выпрямления	с 6/2	Кабели для подключения двигателей	3/74; 6/39
для блоков выпрямления/рекуперации	с 3/60	Кабель для сигнала торможения	3/75
для преобразователей	с 3/64	Квадратичный момент нагрузки	6/7
для инверторов	с 3/36	Кинетическое буферирование KIP	6/25
Выключатель-разъединитель под предохранители для подключения шины постоянного тока	с 3/50	Клеммные разъемы плат управления CUCV, CUR, CUSA и X9	2/9; 6/28; 6/32
для блоков торможения	с 3/72	Клеммы управления	с 6/28
для инверторов	с 3/50	Комбинация двигатель-преобразователь	6/7
Выключатели-разъединители с держателями под предохранители для блоков выпрямления	с 3/60	Коммуникационные платы CBC/CBP/SLB см. CAN/PROFIBUS-DP/SIMOLINK	
для блоков выпрямления/рекуперации	с 3/64	Коммутационные дроссели	6/36
для блоков выпрямления/рекуперации AFE	3/57	для блоков выпрямления	с 3/62
для преобразователей	с 3/40	для блоков выпрямления/рекуперации	с 3/66
Выпрямители для питания DC 24 В	3/90	для блоков шкафного исполнения	4/31; 4/39
Выходные дроссели	6/3	для преобразователей	с 3/41
Выходные дроссели	с 3/46; 4/31;	Компоненты	
4/40; 6/39		для блоков торможения и тормозных сопротивлений	3/72
Выходные дроссели	3/37; 6/39	для блоков выпрямления	с 3/60
Данные для выбора и заказа	с 3/46	для блоков выпрямления/рекуперации	с 3/64
Выходные du/dt фильтры	6/40	для блоков выпрямления/рекуперации AFE	3/56
VSB плата распознавания напряжения	3/20; 3/56; 3/83; D	для преобразователей	с 3/36
Номинальные данные и продолжительная работа преобразователей и инверторов	6/2	для преобразователей и инверторов	с 3/46
Модуль интерфейса цифрового тахометра DTI	3/83; 4/28; 4/38;	для инверторов	с 3/50
	6/73	Компоненты звена постоянного тока????	3/37
Документация по преобразователям шкафного исполнения	5/2	Компоненты системы	2/3; с 3/36
Обзор документации	5/2	Компоненты со стороны нагрузки	3/37; 6/39
Точность поддержания скорости	6/24	Компоненты со стороны нагрузки	3/37; 6/39
Drive ES	2/14; 3/85; 6/44	Компоненты со стороны питающей сети	3/36; 6/36
DTI модуль интерфейса цифрового тахометра	3/83; 4/28; 4/38;	Компоненты со стороны сети	3/36; 6/36
	6/73	Комфортная паёйёй управления OP1S	2/8; 3/84
du/dt фильтр	3/37; 4/31; 4/40;	Контактор для отделения инвертора от шины постоянного тока	с 3/50
	6/40	Контактор предварительного заряда	3/58
DVA_S5	2/10; 2/13; 3/87;	Контактор со стороны питания	с 3/61
	6/44; 6/46	для блоков выпрямления	



Блоки компактного и встраиваемого исполнения



Блоки шкафного исполнения

SIMOVERT MASTERDRIVES Vector Control

Приложение

Алфавитный указатель

для блоков выпрямления/рекуперации для преобразователей	с 3/65 с 3/41
Контакты переменного тока AC для блоков выпрямления для блоков выпрямления/рекуперации для преобразователей	с 3/61 с 3/65 с 3/41
Контроль изоляции для блоков шкафного исполнения	4/31; 4/39
Корзина электроники LBA ????	4/26; 4/37; 6/42
Корректирующие коэффициенты CAN	6/3
4/29; 4/37; 6/47	2/5; 2/10; 3/79;
Clean Power Filter	3/59; 6/18
Л	
LBA шинный адаптер	3/81; 6/42
М	
Максимальная длина кабелей с/без выходного дросселя	6/39
Междофазный трансформатор	6/3
Механические компоненты	3/73
Механические компоненты и опции для блоков шкафного исполнения	4/35; 4/43
Многодвигательный привод	с 6/11
Модуль интерфейса аналогового тахометра ATI	3/83; 6/72
Модуль интерфейса цифрового тахометра DTI	3/83; 4/28; 4/38; 6/73
Модуль питания	3/37; 3/44
Модуль подключения питания AFE	3/20; 3/58; 6/17
Модули ПО для технологических плат T100	3/81; 4/26; 4/37; 6/51
T300	3/81; 3/82; 4/26; 6/54
Момент нагрузки постоянный и квадратичный MOTION CONNECT	6/7 3/75
Н	
Наборы функциональных данных FDS	6/25
Наборы данных двигателя MDS	6/25
Нагрузочная способность релейных контактов	6/65
Напряжение питания	3/5; 4/5
Напряжение питания	3/36; с 3/41; с 3/61; с 3/65
Номинальные данные и продолжительная работа преобразователей и инверторов	6/2
Номинальные данные преобразователей и инверторов NAMUR	6/2 4/32; 4/41; 6/71
О	
Обзор документации	5/2
Обновление ПО для Drive ES	3/86
Обучение	5/7
Одиночные приводы	с 6/6
Опции для блоков компактного и встраиваемого исполнения	3/88
Опции для блоков шкафного исполнения	с 4/26
Опциональный набор для SIMATIC S7	2/13
Основная настройка	6/14
OP1S комфортная панель управления	2/8; 3/84
П	
Панели для увеличения степени защиты встраиваемых блоков	3/73
Панель управления PMU	2/7
Параллельное подключение блоков	3/12
Перегрузочная способность преобразователей и инверторов	3/5; 3/15; 4/5; 4/11; 4/15; 4/21; 4/31; 4/39; 6/2
Перезапуск на ходу	6/25
Плата импульсных датчиков SBP	3/80; 4/27; 4/37;
Платы интерфейса SCB1/SCB2	3/83; 4/28; 4/38; 6/68
Платы интерфейса SC11 и SC12	6/70
Платы развязывающих усилителей	3/90; 4/30; 4/38
Платы расширения входов/выходов EB1/EB2	3/80; 6/62; 6/64
Плата распознавания напряжения VSB	3/20; 3/56; 3/83; 6/17
Плата синхронизации TSY	3/83; 6/25; 6/72
PMU описание	2/7
Подключение датчика	3/77
Подключение импульсного датчика к плате управления CUVC	6/25; 6/66
Помехоподавление	3/3; 4/3
Помехоподавляющий фильтр	3/62; 6/36
Понижение допустимого напряжения	6/36

Понижение тока	6/3
Постоянный момент нагрузки	6/7
Предохранители для блоков торможения	3/72
Предохранители для защиты кабелей	
Преобразователи 1 квадрантный, 6-ти пульсный	4/7
Преобразователи 1 квадрантный, 12-ти пульсный	4/13
Преобразователи 4 квадрантный, 6-ти пульсный	4/17; 4/19
Преобразователи с AFE	4/23; 4/25
Предохранители для защиты полупроводников для блока выпрямления	3/61
для блока выпрямления/рекуперации	3/65
для блока выпрямления/рекуперации AFE	3/41
для преобразователей	3/50
Предохранители для инверторов	3/50
Предохранители согласно IEC/DIN для блоков выпрямления/рекуперации	3/61 с 3/65
Преобразователи	2/2
Воздушное охлаждение	3/4
Водяное охлаждение	3/14; 6/4 с 4/2
Шкафное исполнение	3/20; с 4/20; 6/17
AFE	3/79; 4/28
Опции	с 3/14; 6/4
Преобразователи с водяным охлаждением	с 3/14; 6/4
Прибор термисторной защиты двигателя для преобразователей шкафного исполнения	4/34, 4/42
Пример заказного номера	1/8
Примечания по выбору приводов	6/7
Примечания по выбору силовой части	6/9
Программа проектирования и настройки Drive ES	2/14; 3/85; 6/44
Промышленные сети	2/10
Пуск, настройка и диагностика с помощью SIMOVIS	2/12; 3/87
Peer to Peer протокол	2/5; 6/68
PROTODUR	3/39; 3/76
PROTOFLEX	3/39; 3/76
PROFIBUS-DP	2/5; 3/79; 6/46
PT 100 блок оценки	4/34; 4/42
PFAD	обложка 2
Р	
Развязывающие усилители	3/90; 4/30; 4/38
Резервная настройка	6/14
Резервные наборы данных	6/14
Руководство пользователя (сборник инструкций)	с 5/4
С	
Связь	с 2/4; с 6/44
Сети TN и TT	3/89; 4/31; 4/39
Сеть IT	3/88; 4/31; 4/39
Сетевые коммутационные дроссели, см. также коммутационные дроссели	6/36 3/36; с 3/41; с 3/50;
Сетевые предохранители	с 3/65 3/37; с 3/46; 4/31; 4/40; 6/41
Синхронизация Преобразователь-Преобразователь	6/25
Система крепления шин	3/73
Система проектирования и настройки Drive ES	2/14; 3/85; 6/44
Согласующая плата ADB	3/81; 4/26
Содержание	1/4
Соединительный адаптер для экранов кабелей для блоков компактного исполнения	3/73
Соприотвления предвзвешенного заряда для инверторов	3/51; 3/53; 3/55; 3/59
Структуры системы	с 2/2
CBC плата для CAN	
см. CAN	
CBP плата для PROFIBUS-DP	
см. PROFIBUS-DP	
SC11/SC12 платы интерфейса	3/83; 4/28; 4/38; 6/70
SIMATIC	2/10; 3/85
SIMOLINK	2/5; 3/79; 6/49
SIMOVIS	2/10; 3/87
SLB плата SIMOLINK	
см. SIMOLINK	
STRUC L PT/STRUC G PT язык проектирования и настройки	6/60
Т	
Тележка для учебного стенда	5/8
Термисторная защита двигателя	6/25
Токи в подшипниках	6/8
Тормозные сопротивления	6/38

Алфавитный указатель

Точность поддержания момента	6/24
Точность поддержания скорости	6/24
Технологическая плата	
T100	3/81; 4/26; 4/37; 6/51
T300	3/81; 3/82; 6/54
T400	6/61
Технологический регулятор	6/25
TSY – плата синхронизации	3/83; 6/25; 6/7

Т	
Технологический регулятор	6/25
Технологическая плата	
T100	3/81; 4/26; 4/37; 6/51
T300	3/81; 3/82; 6/54
T400	6/61
Прибор термисторной защиты двигателя для преобразователей шкафного исполнения	4/34, 4/42
Сети TN и TT	3/89; 4/31; 4/39
Центр обучения	5/6
Тележка для учебного стенда	5/8
Развязывающие усилители	3/90; 4/30; 4/38
TSY – плата синхронизации	3/83; 6/25; 6/72
Seite	

У	
Управление главным контактором	6/34
Управление и визуализация	2/6; 3/84
Управление тормозом	6/25
Уровень помехоподавления	2/3; 6/35; 6/36
Условия установки	6/3
Установка опций в корзину электроники	6/42
Устройство контроля утечки на землю для блоков шкафного исполнения	4/31; 4/39
Учебный стенд по SIMOVERT MASTERDRIVES	5/8
U/f характеристика	6/21; 6/72
U/f характеристика для текстильной промышленности	6/22; 6/72

Блоки шкафного исполнения



Блоки компактного и встраиваемого исполнения



Ф	
Ферритовые дроссели	с 3/46; 4/31; 4/40; 6/39; 6/40
Фильтры ограничения напряжения (см. также du/dt фильтр)	
Фильтры со стороны нагрузки	4/40
Функции программного обеспечения	2/3; 6/25
Функции управления	2/3; 6/14; 6/21
Функциональные блоки	2/3; 6/26
Функция СТОП	4/32; 4/41
Х	
X9 (см. Управляющие клемные разъемы)	
Ц	
Центр обучения	5/6
Цепь охлаждения	6/4
Ш	
Шинный адаптер для корзины электроники LBA	3/81; 6/42
Э	
Электромагнитная совместимость (ЭМС)	6/35
Электронные опции для преобразователей компактного и встраиваемого исполнения	с 3/79
Экранные зажимы для подсоединения экранов сигнальных кабелей	3/73
Ю	
USS протокол	2/4; 2/10; 6/44; 6/69