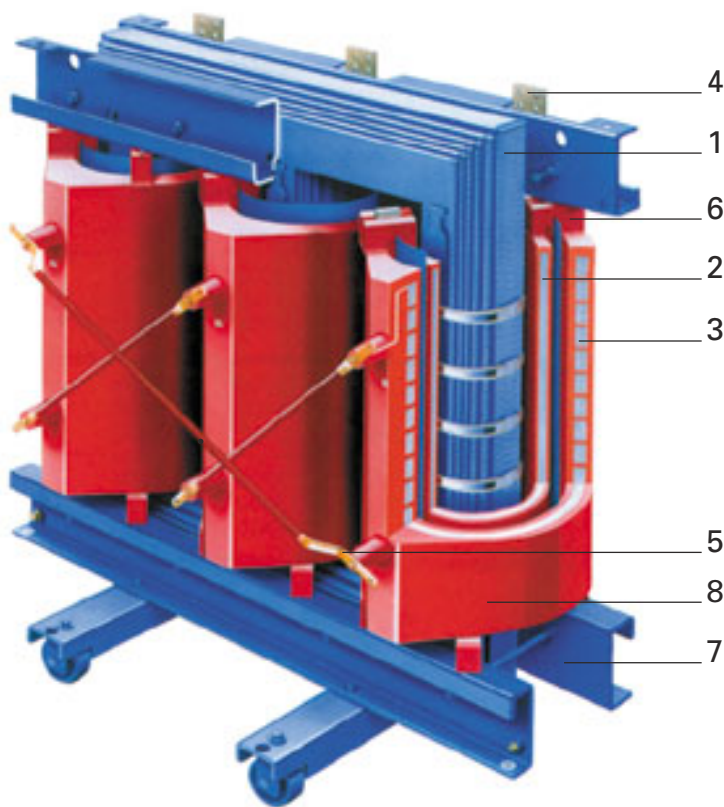


GEAFOL

Сухие трансформаторы мощностью от 100 до 2500 кВА с изоляцией из синтетической смолы

Конструктивные характеристики

1. Магнитопровод трехстержневой.
Изготовлен из изолированных с обеих сторон пластин анизотропной электротехнической стали с низкими удельными потерями.
2. Обмотка низшего напряжения.
Изготовлена из алюминиевой ленты. Механическая прочность обмотки обеспечивается предварительной пропиткой изоляционным материалом.
3. Обмотка высшего напряжения.
Изготовлена из алюминиевой фольги. Состоит из групп катушек, залитых под вакуумом синтетической смолой.
4. Вводы низшего напряжения.
Нормальное расположение: сверху, на противоположной стороне по отношению к вводам высшего напряжения. Специальное расположение: снизу.
5. Вводы высшего напряжения.
Разнообразные варианты расположения в целях оптимального конструктивного использования. Перемычки для согласования обмотки высшего напряжения с напряжением сети расположены на стороне вводов низшего напряжения. Переключение перемычек производится при невозбужденном трансформаторе.
6. Упругие опорные подкладки.
Снижают уровень шума трансформатора отделением обмоток от источника шума - магнитопровода.
7. Опорная рама. Ролики переставляются для продольного или поперечного перемещения.
8. Изоляция: смесь эпоксидной смолы и кварцевого наполнителя. Благодаря изоляции трансформатор не требует технического обслуживания, влагостойкий, тропикостойкий, огнестойкий, имеет свойство самозатухания.



630 кВА GEAFOL трансформатор. $U_1 = 20$ кВ

Контроль температуры обмоток происходит посредством термисторов РТС, расположенных в обмотке низшего напряжения.

Металлические детали покрыты многослойной краской.

По требованию: покрытие может быть из двухкомпонентного лака или гальванизацией (пригодно для особо агрессивной среды).

Категория среды: E2
Категория климата: C2
(если трансформатор расположен вне здания следует предусмотреть степень защиты IP23)

Класс пожароопасности: F1

ТРАНСФОРМАТОРЫ МОЩНОСТЬЮ ОТ 100 до 2500 кВА С ИЗОЛЯЦИЕЙ ИЗ СИНТЕТИЧЕСКОЙ СМОЛЫ, СЕРИЯ GEAFOL - 4 GB

Распределительные трансформаторы в соответствии с ИЕС 60076- 11, 50 Гц, низшее напряжение 400 В, схема и группа соединения обмоток Дун 11.

Номинальная мощность	Высшее напряжение	Напряжение короткого замыкания при номинальном токе при 75°C	Регулирование напряжения хода	Потери холостого замыкания	Потери короткого замыкания при 75°C	Потери короткого замыкания при 120°C	Шум	Тип	Масса, пр	Размеры			
S_n кВ·а	U_n кВ	U_k %	%	P_0 Вт	$P_{к75}$ Вт	$P_{к120}$ Вт	L/WA Дб(а)		КГ	a mm	b mm	h mm	
100	6	4	±2 x 2,5	440	1600	1850	59	4GB5026-3CC	600	1210	670	840	
	10	4	±2 x 2,5	440	1600	1850	59	4GB5044-3CC	600	1210	670	840	
	20	4	±2 x 2,5	600	1500	1750	59	4GB5064-3CC	620	1220	740	925	
	6	4	±2 x 2,5	320	1600	1850	51	4GB5026-3GC	720	1230	675	845	
	10	4	±2 x 2,5	320	1600	1850	51	4GB5044-3GC	720	1230	675	845	
	20	4	±2 x 2,5	400	1500	1750	51	4GB5064-3GC	740	1260	745	945	
	160	6	4	±2 x 2,5	610	2300	2600	62	4GB5226-3CC	820	1270	690	1025
		10	4	±2 x 2,5	610	2300	2600	62	4GB5244-3CC	820	1270	690	1025
		20	4	±2 x 2,5	870	2200	2500	62	4GB5264-3CC	790	1280	745	1060
6		4	±2 x 2,5	440	2300	2600	54	4GB5226-3GC	960	1260	685	1100	
10		4	±2 x 2,5	440	2300	2600	54	4GB5244-3GC	960	1260	685	1100	
20		4	±2 x 2,5	580	2200	2500	54	4GB5264-3GC	920	1320	755	1060	
250		6	4	±2 x 2,5	820	2800	3200	65	4GB5426-3CC	1010	1330	700	1055
		10	4	±2 x 2,5	820	2800	3200	65	4GB5444-3CC	1010	1330	700	1055
		20	4	±2 x 2,5	1100	2800	3200	65	4GB5464-3CC	1070	1370	730	1115
	6	4	±2 x 2,5	600	2800	3200	57	4GB5426-3GC	1250	1340	700	1190	
	10	4	±2 x 2,5	600	2800	3200	57	4GB5444-3GC	1250	1340	700	1190	
	20	4	±2 x 2,5	800	2900	3300	57	4GB5464-3GC	1230	1420	740	1130	
	400	6	4	±2 x 2,5	1150	3800	4400	68	4GB5626-3CC	1290	1370	820	1230
		10	4	±2 x 2,5	1150	3800	4400	68	4GB5644-3CC	1290	1370	820	1230
		20	4	±2 x 2,5	1450	3300	3800	68	4GB5664-3CC	1470	1460	830	1285
6		4	±2 x 2,5	880	3800	4400	60	4GB5626-3GC	1500	1390	820	1330	
10		4	±2 x 2,5	880	3800	4400	60	4GB5644-3GC	1500	1390	820	1330	
20		4	±2 x 2,5	1100	3300	3800	60	4GB5664-3GC	1710	1520	835	1305	
630		6	6	±2 x 2,5	1370	6400	7300	70	4GB5826-3DC	1710	1520	830	1305
		10	6	±2 x 2,5	1370	6400	7300	70	4GB5844-3DC	1710	1520	830	1305
		20	6	±2 x 2,5	1650	5900	6800	70	4GB5864-3DC	1750	1560	860	1365
	6	6	±2 x 2,5	1150	6500	7500	62	4GB5826-3HC	1850	1560	835	1330	
	10	6	±2 x 2,5	1150	6500	7500	62	4GB5844-3HC	1850	1560	835	1330	
	20	6	±2 x 2,5	1250	5900	6800	62	4GB5864-3HC	1900	1600	865	1385	
	1000	6	6	±2 x 2,5	2000	8500	9700	73	4GB6026-3DC	2370	1640	990	1490
		10	6	±2 x 2,5	2000	8500	9700	73	4GB6044-3DC	2370	1640	990	1490
		20	6	±2 x 2,5	2300	9200	10000	73	4GB6064-3DC	2310	1640	990	1620
6		6	±2 x 2,5	1500	8300	9500	65	4GB6026-3HC	2840	1710	990	1565	
10		6	±2 x 2,5	1500	8300	9500	65	4GB6044-3HC	2840	1710	990	1565	
20		6	±2 x 2,5	1800	7900	9000	65	4GB6064-3HC	2510	1660	990	1620	
1600		6	6	±2 x 2,5	2800	12300	14000	76	4GB6226-3DC	3490	1830	990	1735
		10	6	±2 x 2,5	2800	12300	14000	76	4GB6244-3DC	3490	1830	990	1735
		20	6	±2 x 2,5	3100	11800	13500	76	4GB6264-3DC	3440	1840	995	1830
	6	6	±2 x 2,5	2100	12300	14000	68	4GB6226-3HC	4130	1880	990	1775	
	10	6	±2 x 2,5	2100	12300	14000	68	4GB6244-3HC	4130	1880	990	1775	
	20	6	±2 x 2,5	2400	11800	13500	68	4GB6264-3HC	3830	1870	1000	1880	
	2000	6	6	±2 x 2,5	3400	13600	15700	78	4GB6326-3DC	4150	1940	1280	1935
		10	6	±2 x 2,5	3400	13600	15700	78	4GB6344-3DC	4150	1940	1280	1935
		20	6	±2 x 2,5	4000	13500	15400	78	4GB6364-3DC	4170	1980	1280	1960
6		6	±2 x 2,5	2600	13600	15700	70	4GB6326-3HC	4890	1970	1280	2015	
10		6	±2 x 2,5	2600	13600	15700	70	4GB6344-3HC	4890	1970	1280	2015	
20		6	±2 x 2,5	2900	13500	15400	70	4GB6364-3HC	4720	2010	1280	1985	
2500		6	6	±2 x 2,5	4300	16300	18500	81	4GB6426-3DC	4840	2090	1280	2070
		10	6	±2 x 2,5	4300	16300	18500	81	4GB6444-3DC	4840	2090	1280	2070
		20	6	±2 x 2,5	5000	16300	18500	81	4GB6464-3DC	5200	2150	1280	2165
	6	6	±2 x 2,5	3000	16300	18500	71	4GB6426-3HC	5940	2160	1280	2135	
	10	6	±2 x 2,5	3000	16300	18500	71	4GB6444-3HC	5940	2160	1280	2135	
	20	6	±2 x 2,5	3600	16500	19000	71	4GB6464-3HC	6020	2190	1280	2180	

ТРАНСФОРМАТОРЫ МОЩНОСТЬЮ ОТ 100 до 2500 кВА С ИЗОЛЯЦИЕЙ ИЗ СИНТЕТИЧЕСКОЙ СМОЛЫ, СЕРИЯ GEAFOL - 4 GB

Распределительные трансформаторы в соответствии с IEC 60076-11, 50 Гц, низшее напряжение 400 В. Схема и группа соединения обмоток Dyn 11.

Комплектующие, которые можно заказать:

Для создания теплозащиты:

Встроенные термисторы:

PTC 140 для выдачи сигнала о приближении температуры обмотки к максимально допустимой рабочей¹⁾

PTC 160 для выдачи сигнала на отключение нагрузки или трансформатора¹⁾

PTC 170 для выдачи сигнала о приближении температуры магнитопровода к максимально допустимой рабочей.

Рабочие приборы для теплозащиты на основе термистора:

Ziehl MSF 220 K с рабочим напряжением 24...240 В переменного или постоянного тока

Встроенное теплосоппротивление:

PT100 с линейными характеристиками

Рабочие приборы для теплозащиты на основе PT100:

Ziehl TR 600 рабочее напряжение 90-240 В переменного или постоянного тока, с цифровым индикатором

Tecsystem T-154 рабочее напряжение 24-220 В переменного тока, с цифровым индикатором

Для снижения вибрации и шума:

Амортизационные подкладки

Масса трансформатора № чертежа

800 ... 2000 кг

4 501 049 3

2000 ... 4000 кг

4 501 049 4

4000 ... 7000 кг

4 501 049 5

Гибкие связи для шин низшего напряжения

Макс.ток

№ чертежа

400 А

4 500 001 1

1000 А

4 500 001 2

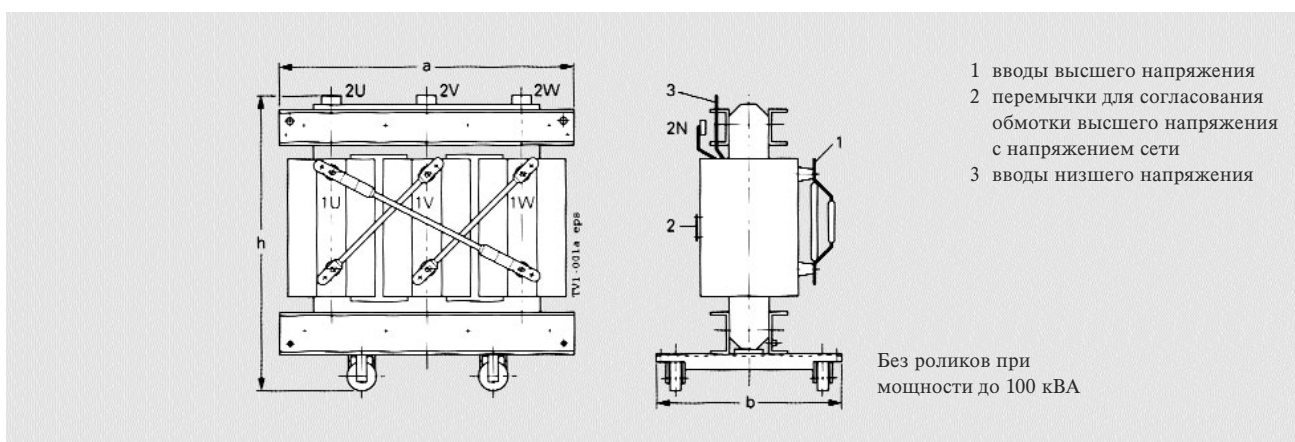
2000 А

4 500 001 3

3150 А

4 500 001 4

Контурный рисунок



¹⁾Принадлежность основной модели

КОНТРОЛЬ ТЕМПЕРАТУРЫ

Контроль температуры трансформаторов GEAFOL может осуществляться в обмотке низшего напряжения применением терморезистора с положительным температурным коэффициентом (PTC), PT 100 или термометра с капиллярной трубкой. При этом будет контролироваться температура обмотки низшего напряжения. В преобразовательном трансформаторе дополнительно контролируется температура магнитопровода. Экономичнее всего является контроль при помощи терморезистора с положительным температурным коэффициентом и отключающего прибора без показаний температуры. Каждый трансформатор GEAFOL снабжен как минимум одним контурным шлейфом терморезисторов с положительным температурным коэффициентом для отключения.

Функция

Контроль температуры с помощью терморезистора с положительным температурным коэффициентом: В трехфазном трансформаторе осуществляется системой из трех терморезисторов с положительным температурным коэффициентом, соединенных последовательно согласно DIN - на одну фазу один терморезистор - и отключающего прибора.

Терморезисторы работают на принципе изменения сопротивления: при достижении температуры реагирования скачкообразно повышается сопротивление - отключающий прибор сразу же переключается. Если обмотка охлаждается на 6 К ниже температуры реагирования, катушка реле в отключающем приборе полностью приводится в возбужденное состояние - контакт переключается в первоначальное состояние.

Полная защита работает по принципу тока покоя и обеспечивает автоматическую защиту от нарушений в электропроводке в цепи терморезисторов.

Если производится контроль температуры с двумя системами, то в данном случае: одна включена на предупреждение, а другая - на отключение.

Номинальная температура реагирования обеих систем отличается на 20 К. Третья система может, например, управлять вентиляцией.

Если для питания прибора контроля температуры используется напряжение вторичной стороны трансформатора, чаще всего необходим блок задержки времени (в зависимости от прибора).

Этот блок задерживает время от момента включения трансформатора до включения реле в отключающем приборе.

Принудительная вентиляция трансформатора для повышения производительности



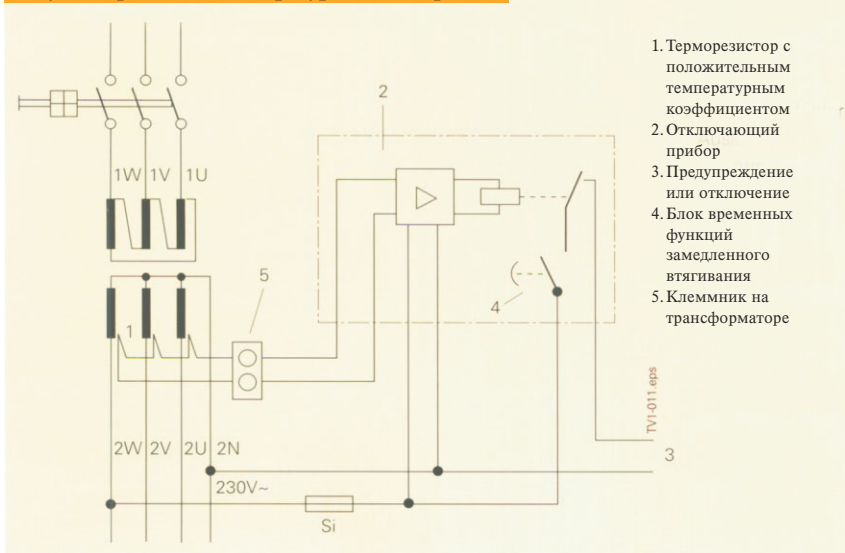
Трансформатор GEAFOL со встроенными вентиляторами

Температура окружающей среды отключающего прибора ограничивается 55°C.

Достаточно практичным является установка прибора в распределительный шкаф высшего или низшего напряжения.

Для повышения мощности до 50 % трансформаторы GEAFOL могут быть снабжены вентиляторами. Например, при повышении мощности на 40 % увеличиваются вдвое потери короткого замыкания, напряжение короткого замыкания повышается линейно на примерно 40 %. Вентиляторы автоматически выключаются или включаются терморезистором в обмотке низшего напряжения. Уровень шума трансформатора с работающим вентилятором не более 80 dB (LWA).

Рисунок принципа температурного контроля



1. Терморезистор с положительным температурным коэффициентом
2. Отключающий прибор
3. Предупреждение или отключение
4. Блок временных функций замедленного втягивания
5. Клеммник на трансформаторе

Энергоснабжение отключающего прибора через питаемую сеть для защиты трансформатора.