

Программируемые контроллеры S7-300



5/2	Введение	5/281	Коммуникационные компоненты
5/2	Общие сведения	5/281	Общие сведения
5/9	Промышленная связь	5/284	PROFINET/Industrial Ethernet
5/16	Резервирование на базе S7-Redundancy	5/284	Модуль CP 343-1 Lean
5/17	Проектирование	5/289	Модуль CP 343-1
5/18	Центральные процессоры	5/294	Модуль CP 343-1 Advanced
5/18	Общие сведения	5/301	Модуль CP 343-1 ERPC
5/23	Центральные процессоры S7-300	5/307	Модуль CSM 377
5/41	Центральные процессоры S7-300C	5/309	PROFIBUS
5/70	Центральные процессоры S7-300F	5/309	Модули CP 342-5/ CP 342-5 FO
5/84	Центральные процессоры S7-300T	5/315	Модуль CP 343-5
5/95	Сигнальные модули	5/319	AS-Interface
5/95	Общие сведения	5/319	Модуль CP 343-2P
5/96	Модули стандартного назначения	5/323	PPS соединения
5/96	Общие сведения	5/323	Модули CP 340
5/97	Модули ввода дискретных сигналов	5/326	Модули CP 341
5/107	Модули вывода дискретных сигналов	5/329	Modbus
5/123	Модули ввода-вывода дискретных сигналов	5/329	Программное обеспечение
5/128	Модули ввода аналоговых сигналов	5/331	S7-OpenModbus/TCP
5/148	Модули вывода аналоговых сигналов	5/333	Загружаемые драйверы MOBUS RTU
5/154	Модули ввода-вывода аналоговых сигналов	5/333	Системы телеуправления
5/161	Сигнальные модули Ex исполнения	5/340	Компоненты системы SINAIUT S7
5/161	Общие сведения	5/340	Библиотеки SIPLUS RIC S7 для S7-300
5/163	Ex модули ввода и вывода дискретных сигналов	5/343	Сети автоматизации зданий
5/168	Ex модули ввода и вывода аналоговых сигналов	5/343	Программное обеспечение KNX/EIB2S7
5/177	Сигнальные модули для F систем	5/344	Модули специального назначения
5/177	Общие сведения	5/344	Имитационный модуль SM 374
5/180	F модули ввода дискретных сигналов	5/345	Ложный модуль DM 370
5/188	F модули вывода дискретных сигналов	5/346	Интерфейсные модули
5/193	F модуль ввода аналоговых сигналов	5/346	Модули IM 360, IM 361 и IM 365
5/200	Изолирующий модуль	5/348	Блоки питания
5/201	Функциональные модули	5/348	Модули PS 305 и PS 307
5/201	Общие сведения	5/354	Стабилизатор SIPLUS Upminter 4A
5/203	1-канальный модуль скоростного счета FM 350-1	5/355	Соединительные устройства
5/208	8-канальный модуль скоростного счета FM 350-2	5/355	Фронтальные соединители
5/214	2-канальный модуль позиционирования FM 351	5/356	Соединители для 64-канальных модулей
5/219	Модуль командоконтроллера FM 352	5/357	Модульные соединители SIMATIC TOP Connect
5/223	Скоростной логический процессор FM 352-5	5/365	Гибкие соединители
5/228	Модуль позиционирования FM 353	5/366	Кодировка кабелей
5/232	Модуль позиционирования FM 354	5/367	DESINA Motion Connect
5/237	Интерфейсный модуль IM 174	5/367	Профильные шины
5/242	Модуль SM 338 POS	5/367	Профильные шины S7-300
5/245	Модули автоматического регулирования FM 355		
5/253	Модули регулирования температуры FM 355-2		
5/260	Весоизмерительные модули SIWAREX U		
5/264	Весоизмерительный модуль SIWAREX FTA		
5/269	Весоизмерительный модуль SIWAREX FTC		
5/274	Модули измерения расхода SIFLOW FC070		
5/278	Интерфейсный модуль ASM 475		

Программируемые контроллеры S7-300

Введение

Общие сведения

Обзор



Универсальный модульный программируемый контроллер для решения задач автоматического управления относительно низкой и средней степени сложности.

Модульная конструкция, работа с естественным охлаждением, возможность применения структур локального и рас-

пределенного ввода-вывода, широкие коммуникационные возможности, множество функций, поддерживаемых на уровне операционной системы, удобство эксплуатации и обслуживания позволяют получать рентабельные решения для построения систем автоматического управления в различных секторах промышленного производства.

Эффективному применению контроллеров способствует наличие широкой гаммы центральных процессоров, модулей ввода-вывода дискретных и аналоговых сигналов, функциональных и коммуникационных модулей, модулей блоков питания и интерфейсных модулей.

Более полную информацию о программируемом контроллере S7-300 можно найти в Интернете по адресу:

www.siemens.ru/simatic

Назначение

Области применения программируемых контроллеров S7-300 охватывают:

- автоматизацию машин специального назначения;
- автоматизацию текстильных и упаковочных машин;
- автоматизацию машиностроительного оборудования;
- автоматизацию оборудования для производства технических средств управления и электротехнической аппаратуры;
- построение систем автоматического регулирования и позиционирования;
- автоматизированные измерительные установки и другие.

Программируемые контроллеры SIPLUS S7-300 являются идеальными изделиями для эксплуатации в тяжелых промышленных условиях и могут устанавливаться в шкафы управления, располагаемые как внутри, так и снаружи помещений. Они способны управлять работой:

- светофоров и систем управления движением;
- очистных сооружений;
- холодильных установок;

- специальных транспортных средств;
- подвижного железнодорожного состава;
- строительных машин и т.д.

Программируемые контроллеры S7-300F составляют основу систем противоаварийной защиты и обеспечения безопасности. Такие системы находят применение:

- в автомобильной промышленности, машиностроении и станкостроении;
- на конвейерных производствах;
- в обрабатывающей промышленности;
- в системах управления пассажирским транспортом;
- в системах материально-технического обеспечения и т.д.

Программируемые контроллеры S7-300T используются:

- для автоматизации упаковочных машин;
- для автоматизации сборочных линий;
- для автоматизации подъемников и штабелеров;
- для автоматизации станков и т.д.

Модификации и исполнения

В программируемых контроллерах S7-300 может использоваться широкий спектр центральных процессоров стандартного или специализированного назначения. В зависимости от типа используемого центрального процессора все модели контроллеров можно разделить на следующие модификации:

- S7-300 на базе стандартных центральных процессоров:
 - Использование широкой гаммы центральных процессоров различной производительности. Решение стандартных задач автоматического управления различной степени сложности. Поддержка широкого спектра функций на уровне операционной системы центрального процессора.
 - Модульная конструкция. Широкий спектр сигнальных, функциональных и коммуникационных модулей для максимальной адаптации к требованиям решаемой задачи.
 - Поддержка систем локального и распределенного ввода-вывода.
 - Широкие коммуникационные возможности, простое включение в различные сетевые структуры, поддержка информационных технологий.

- Удобная конструкция, отсутствие буферных батарей, работа с естественным охлаждением, минимальные затраты на эксплуатацию.
- Свободное наращивание возможностей при модернизации системы.
- S7-300C на базе компактных центральных процессоров:
 - Универсальные контроллеры на основе центральных процессоров с набором встроенных входов и выходов, которые могут использоваться в качестве готовых блоков управления без или с использованием дополнительных модулей.
 - Поддержка функций скоростного счета, измерения частоты или периода следования импульсов, ввода импульсных сигналов аппаратных прерываний, ПИД-регулирования и позиционирования на уровне операционной системы центрального процессора.
 - Свободное расширение системы локального ввода-вывода сигнальными, функциональными и коммуникационными модулями S7-300.
- S7-300F на базе F-CPU:
 - Программируемые контроллеры для построения систем противоаварийной защиты и обеспечения безопасности с

- одновременной поддержкой стандартных функций управления.
- Центральные процессоры с встроенными в операционную систему функциями противоаварийной защиты и обеспечения безопасности.
- Обслуживание систем локального и распределенного ввода-вывода со смешанным составом модулей стандартного назначения, F- и PROFIsafe модулей.
- Обслуживание систем распределенного ввода-вывода на базе промышленных сетей PROFIBUS DP и PROFINET IO с поддержкой профиля PROFIsafe для обмена данными с компонентами обеспечения безопасности.
- Обеспечение уровней безопасности SIL1 ... SIL3 по стандартам IEC/EN 61508, категорий безопасности 1 ... 4 по стандарту EN 954-1, а также уровней сложности PLa ... PLe по стандарту ISO 13849: 2006.
- Реализация стандартных функций управления и функций автоматике безопасности на базе одной системы.

- S7-300T на базе T-CPU:
 - Программируемые контроллеры, ориентированные на решение задач позиционирования и управления перемещением.
 - Поддержка функций позиционирования и управления перемещением на уровне операционной системы центральных процессоров.
 - Поддержка изохронного режима в сети PROFIBUS DP через встроенный интерфейс PROFIBUS/ DRIVE.
 - Поддержка систем распределенного ввода-вывода на основе сети PROFINET IO.

В большинстве случаев под термином “S7-300” понимают все модификации программируемых контроллеров S7-300. Дополнительные обозначения вводятся только тогда, когда необходимо подчеркнуть наличие специализированного центрального процессора со всем набором свойственных ему функций.

Состав семейства

Программируемые контроллеры S7-300 имеют модульную конструкцию и позволяют использовать в своем составе:

- Модуль центрального процессора (CPU), предназначенный для выполнения программы пользователя и управления всеми узлами контроллера.
- Модуль блока питания (PS), позволяющий выполнять питание контроллера от сети переменного тока напряжением 120/230 В или от источника постоянного тока напряжением 24/48/60/110В.
- Сигнальные модули (SM), предназначенные для ввода-вывода дискретных и аналоговых сигналов с различными электрическими и временными параметрами.
- Коммуникационные процессоры (CP) для подключения контроллера к сетям PROFIBUS, PROFINET, Industrial Ethernet, AS-Interface, организации связи через Internet или PtP (point to point) соединения.
- Функциональные модули (FM), способные самостоятельно решать задачи автоматического регулирования, позиционирования, взвешивания, скоростной обработки сигналов и т.д. Функциональные модули снабжены набором встроенных каналов ввода-вывода, встроенным микропроцессором и способны выполнять обработку информации на своем локальном уровне, что позволяет снизить нагрузку на центральный процессор контроллера.

- Интерфейсные модули (IM), обеспечивающие возможность подключения к базовому блоку (стойка с центральным процессором) одной или нескольких стоек расширения.

Программируемые контроллеры S7-300 выпускаются в двух исполнениях:

- SIMATIC S7-300 для эксплуатации в стандартных промышленных условиях:
 - монтаж в шкафы управления внутренней установки;
 - отсутствие конденсата;
 - диапазон рабочих температур от 0 до +60 °С.
- SIPLUS extreme S7-300 для эксплуатации в тяжелых промышленных условиях:
 - монтаж в шкафы управления внутренней или наружной установки;
 - возможность появления конденсата и обледенения печатных плат;
 - наличие в воздухе химически, биологически и механически активных веществ;
 - диапазон рабочих температур от 0 до +60 °С, от -25 до +60 °С или от -25 до +70 °С.

Модули одних и тех же типов исполнений SIMATIC и SIPLUS extreme имеют одинаковое функциональное назначение, одинаковый набор электрических и временных параметров, одинаковые схемы подключения внешних цепей, одинаковые установочные размеры и способы монтажа и отличаются только допустимыми условиями эксплуатации.

Сертификаты и одобрения

Программируемые контроллеры S7-300 отвечают требованиям целого ряда национальных и международных стандартов, что позволяет использовать их во всех регионах земного шара:

- Сертификаты Госстандарта России:
 - сертификат соответствия требованиям стандартов ГОСТ-R;
 - метрологический сертификат.
- Разрешение Федеральной службы по экологическому, технологическому и атомному надзору на применение программируемых контроллеров S7-300 на опасных производственных объектах.
- Марка CE.
- Одобрения:
 - UL,

- CSA и cULus,
- FM,
- ATEX,
- C-Tick.
- Сертификат IEC 61131-2.
- Морские сертификаты:
 - American Bureau of Shipping,
 - Bureau Veritas,
 - Des Norske Veritas,
 - Germanischer Lloyd,
 - Lloyd Register of Shipping.

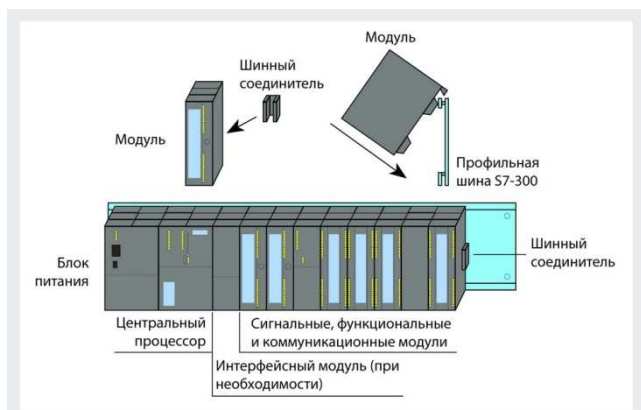
Текущие версии российских сертификатов можно найти в Интернете по адресу: www.siemens.ru/simatic

Программируемые контроллеры S7-300

Введение

Общие сведения

Конструкция



Конструкция контроллера отличается высокой гибкостью и удобством обслуживания:

- Все модули устанавливаются на профильную шину S7-300 и фиксируются в рабочем положении винтами, встроенными в каждый модуль.
- Во все модули (кроме модулей блоков питания) встроены участки внутренней шины контроллера. Соединение этих участков выполняется шинными соединителями, устанавливаемыми на тыльной стороне корпуса. Шинные соединители входят в комплект поставки всех модулей за исключением модулей центральных процессоров и блоков питания.
- Наличие фронтальных соединителей, упрощающих выполнение операций подключения внешних цепей модулей различных типов, использовать различные технологии подключения проводников и позволяющих производить замену модулей без демонтажа внешних соединений.

- Наличие фронтальных соединителей с контактами под винт, пружинными контактами-защелками, а также контактами FastConnect, позволяющими устанавливать электрические соединения методом прокалывания изоляции жил.
- Механическое кодирование фронтальных соединителей, исключающее возможность возникновения ошибок при замене модулей.
- Применение модульных и гибких соединителей SIMATIC TOP Connect, существенно упрощающих монтаж шкафов управления.
- Единая для всех модулей глубина корпуса. Все кабели располагаются в монтажных каналах модулей и закрываются изолирующими защитными дверцами.
- Произвольный порядок размещения модулей в монтажных стойках. Фиксированные места должны занимать только блоки питания, центральные процессоры и интерфейсные модули.
- Все модули работают с естественным охлаждением.

Допускается выполнять горизонтальную (ось монтажной стойки ориентирована в горизонтальной плоскости) и вертикальную установку стоек контроллера. При вертикальной установке ухудшаются условия охлаждения модулей, поэтому верхняя граница допустимого диапазона рабочих температур снижается.

В компонентах SIPLUS S7-300 используются специальные лаковые покрытия печатных плат и электронных компонентов, обеспечивающие их эффективную защиту от воздействия окружающей среды. Применение специальных электронных компонентов гарантирует нормальную работу контроллера в диапазоне отрицательных температур.

Расширение

1-рядная конфигурация



Базовая стойка

Базовая стойка:

PS30x + CPU 31x + до 8 модулей SM/ FM/ CP

2-рядная конфигурация



Базовая стойка

1 м



Стойка расширения

Базовая стойка:

PS30x + CPU 31x + IM 365 + до 8 модулей SM/ FM/ CP

Стойка расширения:

IM 365 + до 8 модулей SM

4-рядная конфигурация



Базовая стойка

До 10 м



Стойка расширения 1

До 10 м



Стойка расширения 2

До 10 м



Стойка расширения 3

Базовая стойка:

PS30x + CPU 31x + IM 360 + до 8 модулей SM/ FM/ CP

Стойки расширения:

PS30x + IM 361 + до 8 модулей SM/ FM/ CP

Центральные процессоры программируемого контроллера S7-300 способны обслуживать системы локального и распределенного ввода-вывода. Система локального ввода-вывода формируется модулями, устанавливаемыми непосредственно в монтажные стойки контроллера. Система распределенного ввода-вывода включает в свой состав аппаратуру полевого уровня, подключаемую к контроллеру через сети PROFINET IO, PROFIBUS DP и AS-Interface.

В зависимости от типа используемого центрального процессора в системе локального ввода-вывода может использоваться до 32 сигнальных, функциональных и коммуникационных модулей S7-300. При этом количество таких модулей на одну монтажную стойку контроллера не должно превышать 8. Для размещения большого количества модулей могут использоваться многорядные конфигурации контроллера.

При конфигурировании аппаратуры контроллера необходимо соблюдать следующие правила:

- В простейшем случае все модули контроллера располагаются в одной базовой стойке.
- При необходимости к одной базовой стойке может подключаться до трех стоек расширения.
- Центральный процессор устанавливается в базовую стойку контроллера. Дополнительно эта стойка может содержать:
 - модуль блока питания;
 - интерфейсный модуль для подключения одной или нескольких стоек расширения;
 - до 8 сигнальных, функциональных и коммуникационных модулей.
- Соединение базовой стойки со стойками расширения выполняется с помощью интерфейсных модулей. Допустимые варианты расширения определяются типами используемых интерфейсных модулей:

- С помощью интерфейсных модулей IM 365 к базовой стойке контроллера может быть подключена одна стойка расширения. В стойке расширения может размещаться до 8 сигнальных модулей. Питание модулей стойки расширения осуществляется от блока питания базовой стойки. Расстояние между базовой стойкой и стойкой расширения ограничено длиной в 1 м.
- С помощью интерфейсных модулей IM 360/ IM 361 к базовой стойке контроллера может быть подключено до трех стоек расширения. Интерфейсный модуль IM 361 устанавливается в базовую стойку контроллера следом за центральным процессором. В каждую стойку расширения устанавливается по одному интерфейсному модулю IM 361. Дополнительно в каждую стойку расширения устанавливается свой блок питания. В каждой стойке расширения может устанавливаться до 8 сигнальных, функциональных и коммуникационных модулей. Расстояние между каждой парой монтажных стоек может достигать 10 м.

Для исключения ошибок при заказе программируемых контроллеров S7-300 рекомендуется использовать программное обеспечение “SIMATIC конфигуратор”, автоматически учитывающее все правила использования аппаратуры контроллера. Этот конфигуратор включен в электронный каталог CA01, в интерактивную систему заказов “Industry Mall” и может быть найден в Интернете по ссылке: www.siemens.com/tia-selection-tool

Описание систем распределенного ввода-вывода приведено в секции “Промышленная связь” введения к данной главе каталога.

Функции

Программируемые контроллеры S7-300 обеспечивают поддержку широкого набора функций, позволяющих существенно упростить процессы разработки прикладного программного обеспечения, его отладки, диагностики и поиска неисправностей в процессе выполнения пуско-наладочных работ и эксплуатации готовой системы автоматизации:

- Высокое быстродействие, мощная система команд, эффективная обработка данных с использованием логических и математических операций.
- Удобный интерфейс настройки параметров с общим набором инструментальных средств для всех модулей.
- Поддержка функций человеко-машинного интерфейса на уровне операционной системы центрального процессора. Все операции по обмену данными с приборами и системами человеко-машинного интерфейса выполняются авто-

матически с использованием одинаковых символьных имен и общей базы данных проекта.

- Гибкие возможности организации коммуникационного обмена данными и интеграции контроллера в комплексные системы управления предприятиями.
- Широкий набор диагностических функций, поддерживаемых операционной системой центрального процессора. Непрерывный мониторинг работы системы, выявление ошибок и отказов в работе ее компонентов. Накопление диагностических сообщений с отметками даты и времени в буфере диагностических сообщений центрального процессора.
- Парольная защита доступа к программе и данным, кодирование программных блоков, исключение возможности их модификации и копирования.

Диагностика и мониторинг сигнальных модулей

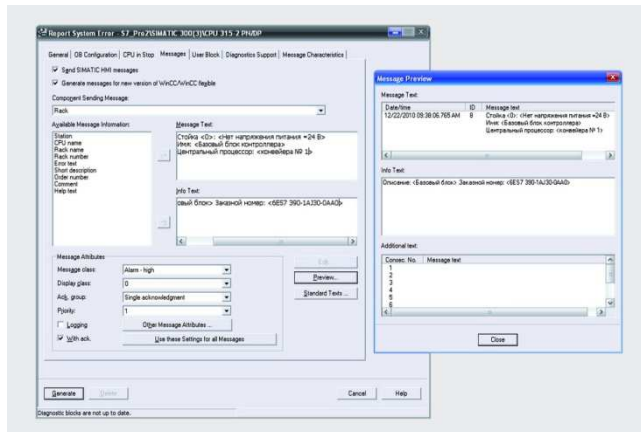
Программируемые контроллеры S7-300 обеспечивают поддержку единой концепции технической диагностики всех компонентов SIMATIC. Функции диагностики и мониторинга работы системы распределены между операционной системой центрального процессора и соответствующими модулями контроллера. Эти функции существенно упрощают процессы поиска и локализации ошибок и отказов в работе различных компонентов, значительно снижают времена простоя технологического оборудования.

Для снижения времени реакции на появление ошибок и отказов используются механизмы диагностических и аппаратных прерываний. Эффективность использования этих механизмов может быть существенно повышена за счет использования сигнальных модулей с расширенным набором диагностических функций.

Программируемые контроллеры S7-300

Введение

Общие сведения



Диагностические функции используются для определения состояний соответствующих сигнальных модулей и оценки их работоспособности. Аппаратные прерывания связаны с проверкой входных сигналов контроллера на соответствие

заданным при конфигурировании сигнальных модулей условиям.

Запросы диагностических и аппаратных прерываний формируются сигнальными модулями. Формирование прерываний происходит в моменты выполнения условий, заданных при настройке каждого модуля.

Для передачи диагностической информации могут использоваться маскируемые и не маскируемые диагностические сообщения. Передача диагностических сообщений может быть разрешена или запрещена.

Маскируемые диагностические сообщения передаются только в том случае, если передача диагностических сообщений разрешена. Не маскируемые сообщения передаются в любом случае независимо от наличия разрешения или запрета на передачу диагностических сообщений.

В зависимости от типа сигнального модуля диагностические сообщения могут носить различный характер.

Диагностическое сообщение

Модули ввода-вывода дискретных сигналов

Отсутствует напряжение питания датчика

Отсутствует внешнее вспомогательное напряжение

Отсутствует внутреннее вспомогательное напряжение

Перегорание предохранителя

Ошибочный параметр

Срабатывание сторожевого таймера

Отказ EPROM

Отказ RAM

Потеря аппаратного прерывания

Модули ввода аналоговых сигналов

Отсутствует внешнее напряжение питания

Ошибка конфигурации/ настройки

Не допустимое значение синфазного сигнала

Обрыв цепи

Антипереполнение

Переполнение

Модули вывода аналоговых сигналов

Отсутствует внешнее напряжение питания

нагрузки

Ошибка конфигурации/ настройки

Короткое замыкание на землю

Обрыв цепи

Отсутствует внешнее напряжение питания нагрузки

Возможная причина ошибки/ отказа

Перегрузка в цепи питания датчика.

Короткое замыкание на клемму M.

Отсутствует напряжение на клемме L+ фронтального соединителя модуля.

Отсутствует напряжение на клемме L+ фронтального соединителя модуля.

Перегорел внутренний предохранитель модуля.

Перегорел внутренний предохранитель модуля.

В модуль передан один или несколько ошибочных параметров настройки.

Периодическое воздействие сильных электромагнитных полей.

Неисправность модуля.

Периодическое воздействие сильных электромагнитных полей.

Неисправность модуля.

Периодическое воздействие сильных электромагнитных полей.

Неисправность модуля.

Сигналы прерывания следуют с такой частотой, что центральный процессор не успевает их обрабатывать

Отсутствует напряжение на клемме L+ фронтального соединителя модуля.

В модуль загружен один или несколько ошибочных параметров настройки.

Разность потенциалов U_{CM} между входами (M-) общей точкой (M_{ANA}) слишком высока.

Слишком высокое сопротивление цепи подключения датчика.

Обрыв провода между датчиком и модулем.

Канал не подключен (разомкнут).

Входное напряжение ниже допустимого предела. Возможные причины: в цепях 4...20 mA, 1...5 V: - неправильная полярность подключения датчика или неправильно выбран предел измерения; для других диапазонов измерения - неправильно выбран предел измерения.

Входная величина превышает верхний допустимый предел измерения.

Отсутствует напряжение на клемме L+ фронтального соединителя модуля.

В модуль загружен один или несколько ошибочных параметров настройки.

Перегрузка выхода.

Короткое замыкание вывода QV на M_{ANA}

Слишком высокое сопротивление цепи подключения исполнительного устройства.

Обрыв линии между модулем и исполнительным устройством.

Канал не подключен (разомкнут).

Отсутствует напряжение на клемме L+ фронтального соединителя модуля.

Условия формирования аппаратных прерываний зависят от типа используемого сигнального модуля. Сигнальные модули ввода дискретных сигналов с расширенным набором диагностических функций позволяют формировать аппаратные прерывания при появлении нарастающего и/или спадающего фронта входного сигнала в соответствующем канале. В модулях ввода аналоговых сигналов аппаратные прерывания могут формироваться при выходе входного сигнала за границы пределов измерений.

При поступлении запроса на диагностическое или аппаратное прерывание центральный процессор прерывает выполнение программы пользователя или задач с более низким уровнем приоритета и вызывает организационный блок обработки прерывания. Обработка диагностических сообщений выполняется с помощью организационного блока OB 82, обработка сигналов аппаратных прерываний с помощью организационного блока OB 40.

Программируемые контроллеры S7-300

Введение

Общие сведения

Общие технические данные

Программируемые контроллеры	SIMATIC S7-300	SIPLUS S7-300
Конструктивные особенности		
Степень защиты корпуса по IEC 60529	IP20	IP20
Защитное лаковое покрытие печатных плат и электронных компонентов	Нет	Есть
Допустимые отклонения от номинальных напряжений		
Номинальное напряжение:		
• =24 В	=20.4 ... 28.8 В	=20.4 ... 28.8 В
• ~120 В	=93 ... 132 В	=93 ... 132 В
• ~230 В	=187 ... 264 В	=187 ... 264 В
Испытания на диэлектрическую прочность изоляции по стандарту IEC 61131-2		
Испытательное напряжение изоляции для электрических цепей напряжением		
• до 50 В	=500 В	=500 В
• до 150 В	=2500 В	=2500 В
• до 250 В	=4000 В	=4000 В
Испытания на механическую прочность		
Синусоидальные вибрационные воздействия по IEC 60068-2-6	Повторение частотных циклов со скоростью 1 октава в минуту 5 ... 9 Гц с постоянной амплитудой 3.5 мм 9 ... 150 Гц с постоянным ускорением 9.8 м ² /с 10 частотных циклов по каждой из трех взаимно перпендикулярных осей Ускорение 150 м ² /с в течение 11 мс По три удара в противоположных направлениях по трем взаимно перпендикулярным осям	Повторение частотных циклов со скоростью 1 октава в минуту 5 ... 9 Гц с постоянной амплитудой 3.5 мм 9 ... 150 Гц с постоянным ускорением 9.8 м ² /с 10 частотных циклов по каждой из трех взаимно перпендикулярных осей Ускорение 150 м ² /с в течение 11 мс По три удара в противоположных направлениях по трем взаимно перпендикулярным осям
Ударные воздействия по IEC 60068-2-27		
Электромагнитная совместимость		
Устойчивость к электростатическим разрядам по IEC 61000-4-2	±8 кВ для разряда через воздушный промежуток; ±4 кВ для контактного разряда	±8 кВ для разряда через воздушный промежуток; ±4 кВ для контактного разряда
Устойчивость к воздействиям наносекундных импульсных помех по IEC 61000-4-4	2 кВ для линий питания; 2 кВ для сигнальных линий длиной более 3 м; 1 кВ для сигнальных линий длиной до 3 м	2 кВ для линий питания; 2 кВ для сигнальных линий длиной более 3 м; 1 кВ для сигнальных линий длиной до 3 м
Устойчивость к воздействиям наносекундных импульсов высокой энергии по IEC 61000-4-5:	Требуется использование внешних защитных цепей (см. часть "Lighting and overvoltage protection" руководства "S7-300 Automation System, Hardware and Installation")	Требуется использование внешних защитных цепей (см. часть "Lighting and overvoltage protection" руководства "S7-300 Automation System, Hardware and Installation")
• асимметричные волны	2 кВ для линий питания, постоянный ток, с элементами защиты; 2 кВ для сигнальных линий и линий передачи данных длиной более 3 м, с элементами защиты, если они необходимы	2 кВ для линий питания, постоянный ток, с элементами защиты; 2 кВ для сигнальных линий и линий передачи данных длиной более 3 м, с элементами защиты, если они необходимы
• симметричные волны	1 кВ для линий питания, постоянный ток, с элементами защиты; 1 кВ для сигнальных линий и линий передачи данных длиной более 3 м, с элементами защиты, если они необходимы	1 кВ для линий питания, постоянный ток, с элементами защиты; 1 кВ для сигнальных линий и линий передачи данных длиной более 3 м, с элементами защиты, если они необходимы
• ограничительный класс при работе в общественных сетях	Класс В по стандарту EN 55022	Класс В по стандарту EN 55022
Синусоидальные воздействия:		
• устойчивость к воздействию радиочастотного электромагнитного поля по IEC 61000-4-3	80 МГц ... 1 ГГц и 1.4 ГГц ... 2 ГГц, 10 В/м, 80 % амплитудная модуляция с частотой 1 кГц 2.0 ГГц ... 2.7 ГГц, 1 В/м, 80 % амплитудная модуляция с частотой 1 кГц	80 МГц ... 1 ГГц и 1.4 ГГц ... 2 ГГц, 10 В/м, 80 % амплитудная модуляция с частотой 1 кГц 2.0 ГГц ... 2.7 ГГц, 1 В/м, 80 % амплитудная модуляция с частотой 1 кГц
• устойчивость к воздействию кондуктивных помех, наводимых радиочастотными электромагнитными полями, по IEC 61000-4-6	0.15 ... 80 МГц, 10 В, 80 % амплитудная модуляция с частотой 1 кГц, сопротивление источника 150 Ом	0.15 ... 80 МГц, 10 В, 80 % амплитудная модуляция с частотой 1 кГц, сопротивление источника 150 Ом
Стойкость к воздействию электромагнитных полей по EN 55016, ограничительный класс А (измерения на расстоянии 10 м)	30 ... 230 МГц: не более 40 дБ (мкВ/м) Q 230 ... 1000 МГц: не более 47 дБ (мкВ/м) Q	30 ... 230 МГц: не более 40 дБ (мкВ/м) Q 230 ... 1000 МГц: не более 47 дБ (мкВ/м) Q
Генерируемые помехи по EN 55016, ограничительный класс А, группа 1	0.15 ... 5 МГц: не более 79 дБ (мкВ/м) Q или не более 66 дБ (мкВ/м) M 0.5 ... 5 МГц: не более 73 дБ (мкВ/м) Q или не более 60 дБ (мкВ/м) M 5 ... 30 МГц: не более 73 дБ (мкВ/м) Q или не более 60 дБ (мкВ/м) M	0.15 ... 5 МГц: не более 79 дБ (мкВ/м) Q или не более 66 дБ (мкВ/м) M 0.5 ... 5 МГц: не более 73 дБ (мкВ/м) Q или не более 60 дБ (мкВ/м) M 5 ... 30 МГц: не более 73 дБ (мкВ/м) Q или не более 60 дБ (мкВ/м) M
Допустимые условия транспортировки и хранения		
Свободное падение с высоты, не более	1 м (в заводской упаковке)	1 м (в заводской упаковке)
Диапазон температур	-40 ... +70 °С	-40 ... +70 °С
Атмосферное давление	1080 ... 660 гПа (соответствует высоте над уровнем моря от -1000 до +3500 м)	1080 ... 660 гПа (соответствует высоте над уровнем моря от -1000 до +3500 м)
Относительная влажность	10 ... 95 %, без появления конденсата	5 ... 100 %, допускается появления конденсата и обледенение печатных плат
Вибрационные воздействия по IEC 60068-2-6	5 ... 9 Гц с амплитудой 3.5 мм 9 ... 150 Гц с ускорением 9.8 м ² /с	5 ... 9 Гц с амплитудой 3.5 мм 9 ... 150 Гц с ускорением 9.8 м ² /с
Ударные воздействия по IEC 60068-2-29	Ускорение 250 м ² /с в течение 6 мс, до 1000 ударов	Ускорение 250 м ² /с в течение 6 мс, до 1000 ударов
Допустимые условия эксплуатации		
Диапазон температур:		
• горизонтальная установка	0 ... +60 °С	0...60°С, -25...+60°С или -25...+70°С
• вертикальная установка	0 ... +40 °С	0...+40°С, -25...+40°С,

Программируемые контроллеры S7-300

Введение

Общие сведения

Программируемые контроллеры	SIMATIC S7-300	SIPLUS S7-300
Атмосферное давление	1080 ... 795 гПа (-1000 до + 2000 м над уровнем моря)	1080 ... 795 гПа (-1000 до + 2000 м над уровнем моря) в диапазоне температур от -25 до +60/+70 °C 795 ... 658 гПа (+2000 до + 3500 м над уровнем моря) в диапазоне температур от -25 до +50/+60 °C 658 ... 540 гПа (+3500 до + 5000 м над уровнем моря) в диапазоне температур от -25 до +40/+50 °C
Относительная влажность	10 ... 95 %, без появления конденсата, соответствие относительному классу влажности (RH) 2 по IEC 61131, часть 2	5 ... 100 %, допускается появления конденсата и обледенение печатных плат
Биологически активные вещества	-	Соответствие классу 3B2 по стандарту EN 60721-3-3, включая плесень и споры грибка, исключая фауну
Механически активные вещества	-	Соответствие классу 3S4 по стандарту EN 60721-3-3, включая токопроводящий песок и пыль
Концентрация химически активных веществ, не более:	Соответствие уровням сложности G1, G2, G3 по стандарту ISA-S71.04	Соответствие уровням сложности G1, G2, G3, GX по стандарту ISA-S71.04, а также классу 3C4 по стандарту EN 60721-3-3, включая соленый туман
<ul style="list-style-type: none"> оксид серы SO₂ сероводород H₂S хлор Cl хлороводород HCl фтороводород FH аммоний NH озон O₃ азотные соединения NO_x 	0.5 мг/м ³ при RH < 60 % без появления конденсата (испытания: 10 мг/м ³ в течение 4 дней) 0.1 мг/м ³ при RH < 60 % без появления конденсата (испытания: 1 мг/м ³ в течение 4 дней)	4.8 мг/м ³ постоянно, 17.8 мг/м ³ в течение 30 минут в сутки 9.9 мг/м ³ постоянно, 49.7 мг/м ³ в течение 30 минут в сутки 0.2 мг/м ³ постоянно, 1.0 мг/м ³ в течение 30 минут в сутки 0.66 мг/м ³ постоянно, 3.3 мг/м ³ в течение 30 минут в сутки 0.12 мг/м ³ постоянно, 2.4 мг/м ³ в течение 30 минут в сутки 49.0 мг/м ³ постоянно, 247.0 мг/м ³ в течение 30 минут в сутки 0.1 мг/м ³ постоянно, 1.0 мг/м ³ в течение 30 минут в сутки 5.2 мг/м ³ постоянно, 10.4 мг/м ³ в течение 30 минут в сутки
Синусоидальные вибрационные воздействия	10 ... 58 Гц с амплитудой 0.0375 мм постоянно или 0.75 мм редко 58 ... 150 Гц с ускорением 4.9 м ² /с постоянно или 9.8 м ² /с редко	
Замечание	-	При эксплуатации в средах с содержанием химически, биологически и механически активных веществ на всех неиспользуемых интерфейсах должны устанавливаться включенные в комплект поставки защитные колпачки

Более полную информацию о программируемых контроллерах SIMATIC S7-300 можно найти в Интернете по адресу: www.siemens.ru/simatic

Более полную информацию о программируемых контроллерах SIPLUS S7-300 можно найти в Интернете по адресу: www.siemens.com/siplus-extreme

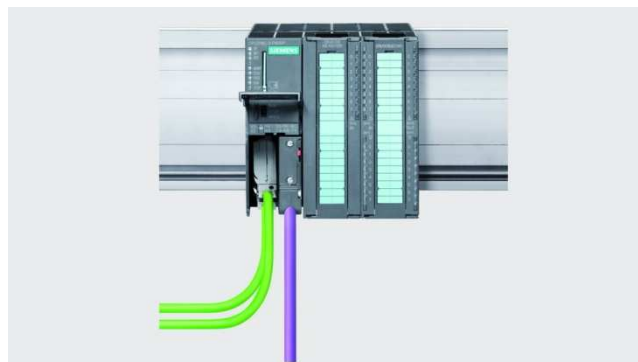
Обзор

Программируемые контроллеры S7-300 обладают широкими коммуникационными возможностями, которые позволяют:

- Выполнять обслуживание систем распределенного ввода-вывода на основе промышленных сетей PROFINET IO, PROFIBUS DP и AS-Interface.
- Выполнять коммуникационный обмен данными с другими контроллерами, компьютерами, приборами и системами человеко-машинного интерфейса через промышленные сети Industrial Ethernet, PROFINET, PROFIBUS, а также через интернет.
- Выполнять дистанционное программирование, конфигурирование, диагностику и обслуживание контроллера S7-300 через промышленные сети Industrial Ethernet, PROFINET, PROFIBUS, а также через Интернет.
- Интегрировать контроллеры S7-300 в системы телеуправления.
- Выполнять обмен данными через PtP (Point to Point - "точка к точке") соединения через последовательные интерфейсы RS 232, RS 422/ RS 485 или TTY.
- Выполнять сетевой обмен данными с поддержкой целого ряда дополнительных коммуникационных протоколов.

Коммуникационные возможности программируемых контроллеров S7-300 поддерживаются:

- Встроенными интерфейсами PROFINET, PROFIBUS, MPI и PtP центральных процессоров S7-300.
- Коммуникационными процессорами для подключения к сетям PROFINET/ Industrial Ethernet, PROFIBUS и AS-Interface.

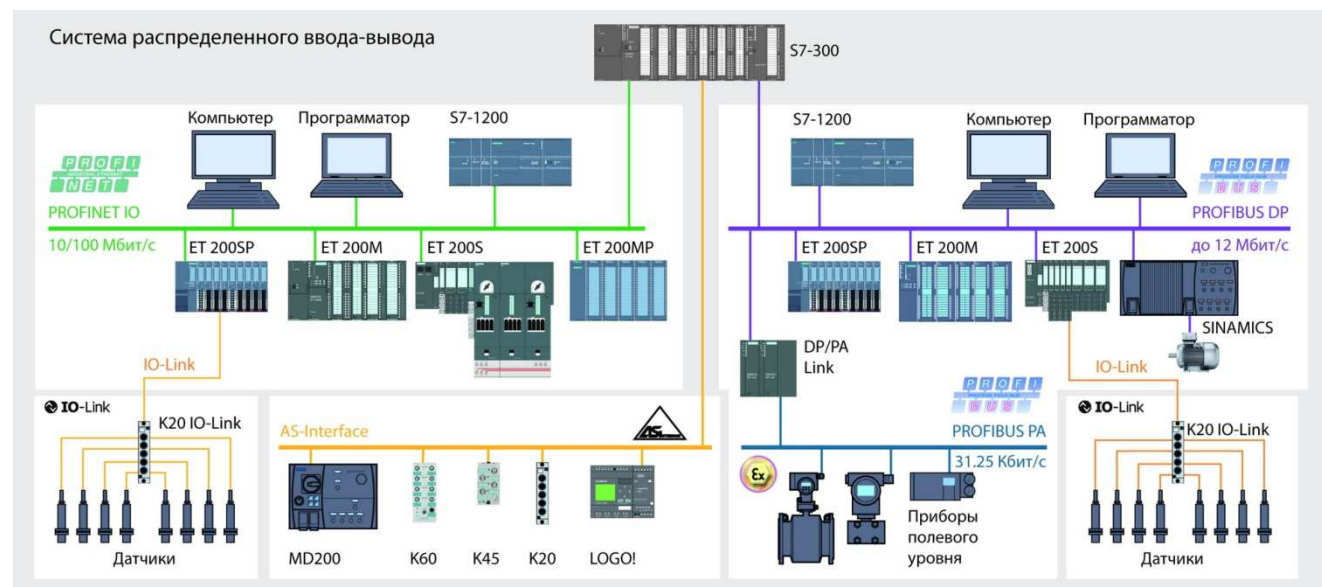


- Коммуникационными процессорами PtP для обмена данными через последовательные интерфейсы RS 232, TTY, RS 422/ RS 485.
- Дополнительными коммуникационными модулями и программным обеспечением систем телеуправления SINAUT ST 7 и SIPLUS RIC.
- Дополнительным программным обеспечением поддержки различных коммуникационных протоколов.
- Дополнительными программными и аппаратными компонентами семейства SIMATIC NET.

Более полную информацию о поддерживаемых промышленных сетях и используемых в них компонентах можно найти в каталоге IK PI, CA01, в интерактивной системе заказов Industry Mall, а также в Интернете по адресам:

www.dfpd.siemens.ru
www.automation.siemens.com

Система распределенного ввода-вывода



Системы распределенного ввода-вывода позволяют:

- Выполнять подключение к контроллеру оборудование, расположенное на больших площадях и на значительных расстояниях друг от друга, превышающих допустимые длины контрольных кабелей системы локального ввода-вывода.
- Отказаться от использования протяженных каналов ввода-вывода аналоговых сигналов, в наибольшей степени подверженных воздействию помех.
- Снижать затраты на мероприятия по борьбе с наводками, выравниванию потенциалов и обеспечению молниезащиты

за счет использования оптических каналов связи.

- Существенно снижать затраты на кабельную продукцию и упрощать структуру кабельных сетей.
- Снижать время поиска неисправностей и простоя оборудования.
- Использовать одинаковые с системой локального ввода-вывода способы конфигурирования, адресации, программирования и диагностики.

Программируемые контроллеры S7-300

Введение

Промышленная связь

Каналы ввода-вывода системы распределенного ввода-вывода формируются аппаратурой полевого уровня, подключаемой к контроллеру через промышленные сети PROFINET IO, PROFIBUS DP и AS-Interface. Обмен данными между ведущим и ведомыми сетевыми устройствами выполняется через область отображения ввода-вывода центрального процессора и носит преимущественно циклический характер. Асинхронный обмен данными используется для выполнения операций диагностики и обслуживания системы.

PROFINET IO

PROFINET IO – это высокопроизводительная промышленная сеть для построения систем распределенного ввода-вывода цехового уровня, отвечающая требованиям международного стандарта IEC 61158. Она может использоваться для обмена данными между стандартными компонентами систем автоматизации, для построения распределенных систем противоаварийной защиты и обеспечения безопасности, а также распределенных систем управления перемещением.

Для циклического обмена данными между контроллером и приборами ввода-вывода используются электрические, оптические и беспроводные каналы связи Ethernet. Обмен данными выполняется в реальном масштабе времени со скоростью 100 Мбит/с в электрических и оптических каналах, а также со скоростью до 54 Мбит/с в беспроводных каналах связи. В составе одной сети может работать несколько контроллеров со своим набором приборов ввода-вывода.

PROFINET обеспечивает поддержку операций дистанционного программирования, настройки параметров и диагностики всех компонентов системы распределенного ввода-вывода. Для выполнения этих операций используется асинхронный обмен данными.

В сети PROFINET IO программируемые контроллеры S7-300 способны выполнять функции контроллера или прибора ввода-вывода. Для выполнения функций контроллера ввода-вывода PROFINET IO могут использоваться:

- встроенные интерфейсы центральных процессоров CPU 315(F)-2 PN/DP, CPU 317(F)-2 PN/DP или CPU 319(F)-3;
- коммуникационные процессоры CP 343-1 или CP 343-1 Advanced.

В зависимости от типа один контроллер PROFINET IO способен обслуживать до 256 приборов ввода-вывода. Функции приборов ввода-вывода PROFINET IO способны выполнять:

- программируемые контроллеры S7-300 с коммуникационным процессором CP 343-1 Lean (6GK7343-1CX10-0XE0) или CP 343-1 (6GK7343-1EX30-0XE0);
- станции SIMATIC ET 200SP/ ET 200MP/ ET 200M/ ET 200S/ ET 200pro/ ET 200eco PN;
- системы идентификации SIMATIC RFID;
- модули связи IE/PB Link PN IO, позволяющие интегрировать существующие сети PROFIBUS DP в системы PROFINET IO;
- модули связи IE/AS-I Link PN IO, позволяющие интегрировать сети AS-Interface в системы PROFINET IO;
- приводы SINAMICS и т.д.

Встроенные интерфейсы PROFINET центральных и коммуникационных процессоров S7-300, а также интерфейсных модулей станций ET 200 оснащены встроенными 2-канальными коммутаторами Industrial Ethernet и позволяют формировать магистральные или кольцевые структуры сети PROFINET без использования дополнительных сетевых компонентов. Для формирования звездообразных кольцевых структур нужны внешние сетевые компоненты.

Более полную информацию о сети PROFINET можно найти в каталоге IK PI и CA01, в интерактивной системе заказов Industry Mall, а также в Интернете по адресам:

www.dfpd.siemens.ru

www.automation.siemens.com

PROFIBUS DP

PROFIBUS DP – это промышленная сеть для построения систем распределенного ввода-вывода цехового уровня, отвечающая требованиям международных стандартов IEC 61158/ IEC 61784. Она может использоваться для обмена данными между стандартными компонентами систем автоматизации, для построения распределенных систем противоаварийной защиты и обеспечения безопасности, а также распределенных систем управления перемещением.

Сеть PROFIBUS DP позволяет объединять до 128 сетевых устройств. При этом один адрес зарезервирован для программатора, второй для панели оператора. Поэтому суммарное количество ведущих и ведомых устройств не должно превышать 126.

При необходимости в составе одной сети PROFIBUS DP может использоваться несколько ведущих сетевых устройств со своим набором ведомых устройств. Циклический обмен данными между ведущим и ведомыми сетевыми устройствами выполняется в реальном масштабе времени со скоростью до 12 Мбит/с.

PROFIBUS обеспечивает поддержку операций дистанционного программирования, настройки параметров и диагностики всех компонентов системы распределенного ввода-вывода. Для выполнения этих операций используется асинхронный обмен данными.

Подключение контроллеров S7-300 к сети PROFIBUS DP производится с помощью коммуникационных процессоров CP 342-5 (FO) или через встроенные интерфейсы центральных процессоров. И в том, и в другом случае контроллер способен выполнять функции ведущего или ведомого сетевого устройства.

В режиме ведущих устройств DPV1 программируемые контроллеры S7-300 способны:

- производить асинхронный обмен данными со станциями распределенного ввода-вывода и приборами полевого уровня;
- производить избирательную обработку запросов на прерывание DPV1;
- использовать SFB записи/чтения, соответствующие стандартам передачи параметров настройки;
- использовать SFB для считывания диагностической информации.

Функции ведомых DP устройств способны выполнять:

- станции ET 200SP/ ET 200MP/ ET 200M/ ET 200S/ ET 200iSP/ ET 200eco/ ET 200pro;
- программируемые контроллеры S7-200 с коммуникационными модулями EM 277;
- программируемые контроллеры S7-1200 с коммуникационными модулями CM 1242-5;
- программируемые контроллеры S7-300, подключаемые к сети через коммуникационный процессор CP 342-5 или через встроенный DP интерфейс центрального процессора;
- центральные процессоры S7-400 с встроенными интерфейсами PROFIBUS DP и операционной системой от V3.0;
- модули связи DP/ASi Link Advanced, DP/AS-I Link 20E и DP/AS-I F-Link, обеспечивающие доступ ведущего DP устройства к датчикам и исполнительным устройствам, подключенным к сети AS-Interface;
- модули и блоки связи DP/PA, обеспечивающие доступ ведущего DP устройства к датчикам и исполнительным устройствам, подключенным к сети PROFIBUS PA;
- приборы полевого уровня различного назначения;
- системы идентификации SIMATIC RFID;

Программируемые контроллеры S7-300

Введение

Промышленная связь

- преобразователи частоты серий MICROMASTER, SIMOVERT MASTERDRIVES и SINAMICS;
- защитная и коммутационная аппаратура с встроенным интерфейсом ведомого DP устройства;
- аппаратура других производителей.

Программаторы и компьютеры с установленным пакетом STEP 7, а также панели операторов в сети PROFIBUS DP используют для обмена данными PG/OP функции связи.

Встроенные интерфейсы PROFIBUS центральных и коммуникационных процессоров S7-300, а также интерфейсных модулей станций ET 200 позволяют формировать магистральные структуры сети PROFIBUS. С помощью внешних коммуникационных компонентов могут формироваться кольцевые и звездообразные сетевые топологии.

Более полную информацию о сети PROFIBUS можно найти в каталоге IK PI и CA01, в интерактивной системе заказов Industry Mall, а также в Интернете по адресам: www.dfpd.siemens.ru www.automation.siemens.com

AS-Interface

AS-Interface – это промышленная сеть для построения систем распределенного ввода-вывода на уровне производственных машин и установок, отвечающая требованиям международных стандартов EN 50295 и IEC 62026-2. В ее составе может использоваться одно ведущее и до 62 ведомых устройств. Все сетевые компоненты связываются 2-жильным кабелем, через который производится обмен данными и подводится питание ко всем сетевым устройствам. Протяженность сети может достигать 600 м.

В сети AS-Interface программируемые контроллеры S7-300 способны выполнять только функции ведущего сетевого устройства. Подключение к сети производится через коммуникационные процессоры CP 343-2P.

Модули CP 343-2P обеспечивают поддержку функций ведущих устройств AS-Interface V3.0 и позволяют производить подключение до 62 дискретных или аналоговых ведомых устройств. За счет этого один коммуникационный процессор способен обслуживать до 992 дискретных и/или до 248 аналоговых каналов ввода-вывода. Полный цикл сети с 62 ведомыми устройствами равен 10 мс.

Более полную информацию о сети AS-Interface можно найти в каталоге IK PI и CA01, в интерактивной системе заказов Industry Mall, а также в Интернете по адресам:

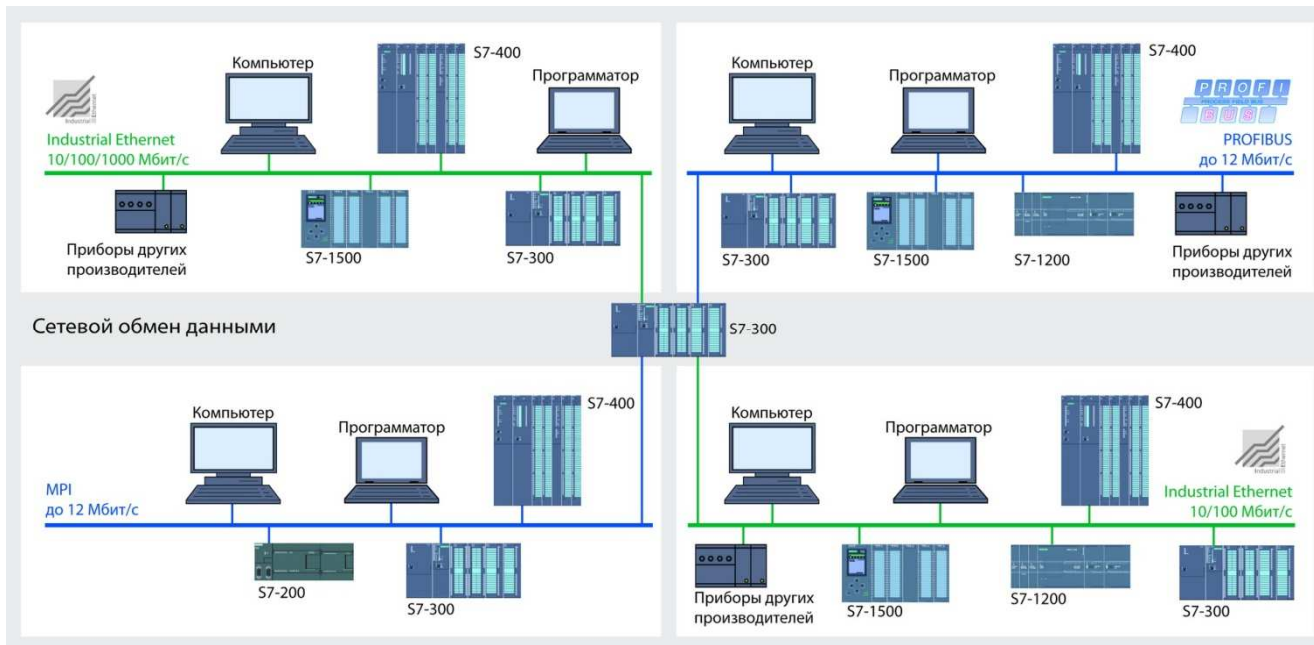
www.dfpd.siemens.ru
www.automation.siemens.com

Дополнительные возможности

С помощью дополнительного коммуникационного программного обеспечения программируемые контроллеры S7-300 способны выполнять:

- Функции ведущего или ведомого устройства сети MODBUS RTU, поддерживаемые коммуникационными процессорами CP 341 с загружаемыми драйверами соответствующих типов.
- Функции клиента или сервера сети MODBUS TCP, поддерживаемые коммуникационными процессорами CP 343-1 или центральными процессорами с интерфейсом PROFINET и программным обеспечением S7-OpenModbus/TCP.

Сетевой обмен данными



Для организации обмена данными между программируемыми контроллерами S7-300 и интеллектуальными сетевыми устройствами (станциями человеко-машинного интерфейса, другими системами автоматизации) преимущественно используются сети MPI, PROFIBUS и PROFINET/ Industrial Ethernet. Обмен данными может происходить:

- Циклически с использованием механизма обмена пакетами глобальных данных через сеть MPI.

- На событийной основе с использованием коммуникационных функций. Обмен данными выполняется через сети MPI, PROFIBUS или PROFINET.

Программируемые контроллеры S7-300

Введение

Промышленная связь

Обмен пакетами глобальных данных

Механизм обмена пакетами глобальных данных позволяет центральным процессорам выполнять циклический обмен данными между собой через сеть MPI. Это позволяет, например, одному центральному процессору получать доступ к флагам или области отображения ввода-вывода другого центрального процессора. За один цикл допускается пересылка до 8 пакетов глобальных данных объемом по 22 байта каждый. Конфигурирование системы связи выполняется с помощью таблицы глобальных данных пакета STEP 7.

Коммуникационные функции

Для управления обменом данными с другими системами автоматизации SIMATIC S7/ WinAC используются программные блоки, встроенные в операционную систему центральных и коммуникационных процессоров S7-300. Эти блоки обеспечивают поддержку:

- Базовых функций S7 связи через MPI.
- Функций S7 связи через MPI, внутреннюю коммуникационную шину контроллера (К-шину), сети PROFIBUS и PROFINET/ Industrial Ethernet. Эти функции позволяют использовать S7-300 в режиме:
 - S7 сервера при обмене данными через MPI, К-шину и PROFIBUS,
 - S7 сервера или клиента при обмене данными через встроенный интерфейс PROFINET.

Обмен данными с контроллерами семейства SIMATIC S5 и контроллерами других производителей осуществляется с помощью загружаемых функциональных блоков. Эти блоки загружаются в программу пользователя и позволяют поддерживать:

- Функции S5 – совместимой связи через сети PROFIBUS и Industrial Ethernet.
- Стандартные функции связи с системами других производителей через сети PROFIBUS и Industrial Ethernet.

Для использования коммуникационных функций требуется предварительная установка соответствующих коммуникационных соединений. Установка и конфигурирование коммуникационных соединений выполняется с помощью инструментальных средств пакета STEP 7.

Через встроенные интерфейсы центральных процессоров и коммуникационные процессоры программируемый контроллер S7-300 может подключаться к промышленным сетям PROFIBUS и PROFINET/ Industrial Ethernet и поддерживать обмен данными:

- с программируемыми контроллерами S7-200/ S7-1200/ S7-300/ S7-400/ WinAC;
- с программаторами, промышленными и персональными компьютерами;
- с приборами и системами человеко-машинного интерфейса SIMATIC HMI;
- с системами числового программного управления, приводами, системами управления роботами;
- с программируемыми контроллерами и системами автоматизации других производителей.

Для организации обмена данными через PROFIBUS используется коммуникационный процессор CP 343-5, поддерживающий протокол PROFIBUS FMS.

Для подключения к сети Industrial Ethernet может использоваться несколько типов коммуникационных процессоров:

- CP 343-1 Lean, поддерживающий функции S7 сервера и скорость обмена данными 10/ 100 Мбит/с.
- CP 343-1, поддерживающий функции S7-сервера, S7-клиента и скорость обмена данными 10/100 Мбит/с.

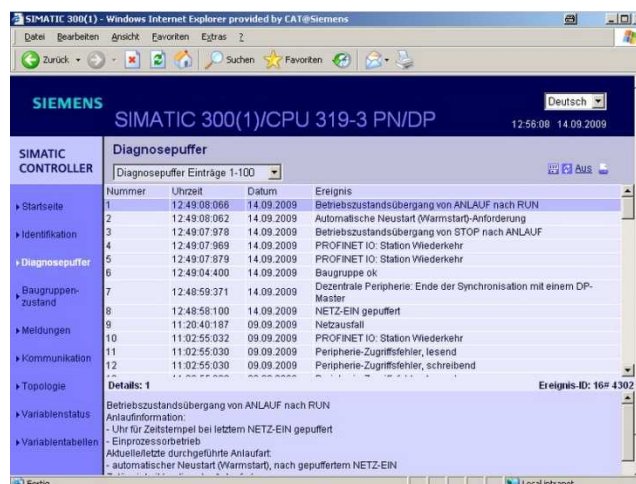
- CP 343-1 Advanced, поддерживающий функции S7 сервера, S7 клиента, Web сервера, передачи сообщений по каналам электронной почты и скорость обмена данными 10/ 100/ 1000 Мбит/с.
- CP 343-1 ERPC, поддерживающий функции S7 сервера, S7 клиента, Web сервера, передачи сообщений по каналам электронной почты и скорость обмена данными 10/ 100/ 1000 Мбит/с. С дополнительным программным обеспечением фирмы ILS-Technology модуль CP 343-1 ERPC способен поддерживать непосредственную связь с базами данных различных типов.

Информационные технологии

Программируемый контроллер может быть интегрирован в мир информационных технологий. Эти возможности поддерживаются коммуникационным процессором CP 343-1 Advanced и встроенным Web сервером центральных процессоров PN-CPU.

CP 343-1 Advanced:

- IP маршрутизация
 - передача IP сообщений V4 между интерфейсом PROFINET и гигабитным интерфейсом Ethernet модуля на основе конфигурируемого списка разрешенных IP адресов.
- Web сервер
 - до 30 Мбайт для свободно конфигурируемых HTML страниц, доступ к которым осуществляется с помощью стандартного Web браузера; обработка данных файловой системы через FTP.
- Стандартные диагностические страницы
 - для быстрой дистанционной диагностики всех модулей монтажной стойки без использования дополнительных инструментальных средств.
- E-mail
 - поддержка функций e-mail клиента, рассылка авторизованных электронных сообщений из программы пользователя.
- Обмен данными через FTP
 - открытый протокол обмена данными с компьютерными платформами, оснащенными операционными системами различных типов.
- Встроенная оперативная память
 - емкостью 30 Мбайт для сохранения динамически меняющихся данных.



Web сервер центральных процессоров с встроенным интерфейсом PROFINET:

позволяет получать информацию о программируемом контроллере S7-300 с помощью стандартного Web браузера. Эта информация может включать в свой состав:

- Основные данные о центральном процессоре.
- Содержимое буфера диагностических сообщений.
- Таблицу переменных.

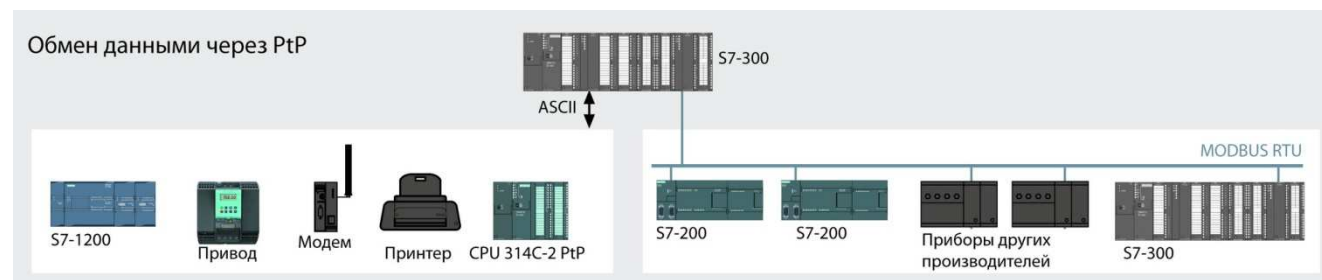
Программируемые контроллеры S7-300

Введение

Промышленная связь

- Текущие состояния переменных.
- Данные о текущих состояниях модулей.
- Аварийные сообщения.
- Данные о сети Industrial Ethernet.
- Данные о топологии сети PROFINET.

PtP соединения



Непосредственные PtP (Point-to-Point – “точка к точке”) соединения поддерживаются через встроенные интерфейсы центральных процессоров CPU 313C-2 PtP/ CPU 314C-2 PtP, а также коммуникационных процессоров CP 340 и CP 341.

Через PtP интерфейс S7-300 может быть связан с программируемыми контроллерами SIMATIC S7/S5, а также программируемыми контроллерами других производителей; принтерами; системами управления роботами; модемами; сканнерами и другими устройствами.

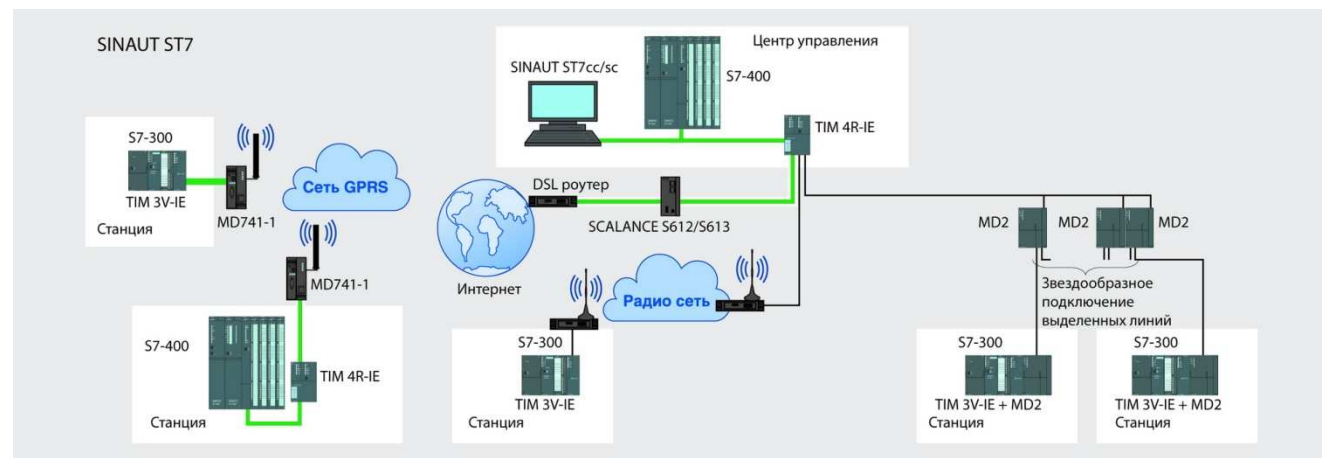
В CPU 31xС-2 PtP для организации связи используется интерфейс RS 422/ RS 485. За счет соответствующих программных настроек этот интерфейс способен обеспечивать поддержку протоколов ASCII, 3964 (R) или RK 512 (только в CPU 314C-2 PtP). Скорость обмена данными в дуплексном режиме (RS

422) достигает 19.2 Кбит/с, в полудуплексном режиме (RS 485) – 38.4 Кбит/с.

В CP 340 и CP 341 могут использоваться последовательные интерфейсы TTY (20 мА токовая петля); RS 232C/V.24 или RS 422/RS485. Поддерживаемые протоколы и скорость обмена данными определяются типом коммуникационного процессора, типом используемого последовательного интерфейса и используемым программным обеспечением. В комплект поставки коммуникационных процессоров входят руководства и специальные функциональные блоки для реализации функций связи.

Дополнительно коммуникационный процессор CP 341 позволяет использовать загружаемые драйверы для обмена данными в сетях MODBUS RTU в режиме ведущее или ведомое устройства.

Системы телеуправления



Программируемые контроллеры S7-300 могут интегрироваться в системы телеуправления, используемые для автоматизации объектов, удаленных друг от друга на значительные расстояния. Например, для автоматизации нефте- и газопроводов, систем водо-, тепло- и энергоснабжения, прочих удаленных объектов.

Для построения систем телеуправления на базе программируемых контроллеров S7-300 находят применение две группы продуктов: SINAUT ST7 и SIPLUS RIC. Обе группы продуктов обладают достаточно широкими коммуникационными возможностями и позволяют использовать для обмена данными WAN и LAN на основе выделенных линий, аналоговых и цифровых телефонных сетей, радиосетей, мобильных сетей

GSM/GPRS, сетей Ethernet. Ограничения на максимальные расстояния и скорости обмена данными накладываются, прежде всего, типом используемых каналов связи.

SINAUT ST7

Система SINAUT ST7 базируется на использовании систем автоматизации S7-300 и S7-400, а также SCADA системы SIMATIC WinCC. Она дополняет перечисленные системы набором специализированных программных и аппаратных компонентов, необходимых для построения систем телеуправления и организации обмена данными через WAN и LAN с использованием протоколов SINAUT ST7 и SINAUT ST1.

Основными аппаратными компонентами системы SINAUT ST7 являются:

Программируемые контроллеры S7-300

Введение

Промышленная связь

- Коммуникационные модули ТИМ (Telecontrol Interface Module), устанавливаемые в контроллер S7-300 по аналогии с коммуникационными процессорами или подключаемые к одному или нескольким контроллерам S7-300/ S7-400/ WinAC через Ethernet или MPI.
- Модемы MD для организации обмена данными через различные виды каналов связи.
- Компоненты GSM/GPRS связи.
- Компоненты для защиты и формирования выделенных каналов связи.
- Радио компоненты синхронизации времени.
- Соединительные кабели.

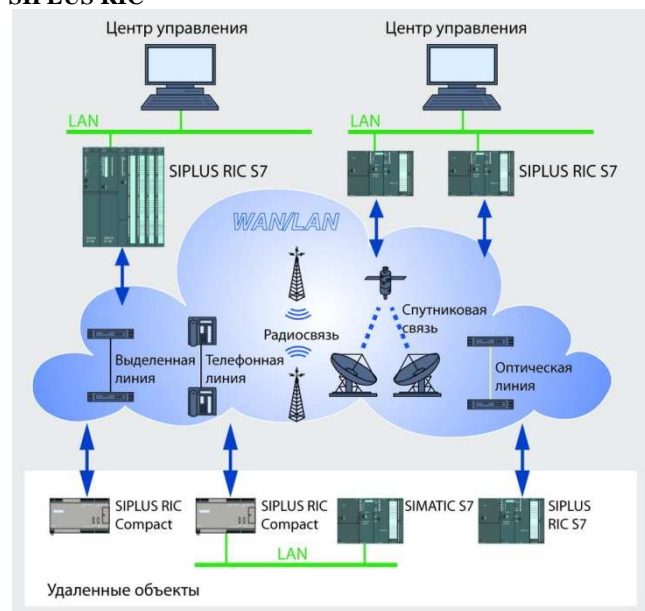
Программное обеспечение SINAUT ST7 представлено двумя группами продуктов:

- Стандартное программное обеспечение SINAUT ST7:
 - Библиотека SINAUT TD7 с набором стандартных функциональных блоков, включаемых в программы центральных процессоров S7-300 и S7-400.
 - Программное обеспечение конфигурирования и диагностики систем SINAUT ST7, устанавливаемое на программатор.
- Программное обеспечение SINAUT ST7 для центров управления:
 - SINAUT ST7sc – дополнительное программное обеспечение для компьютерных центров управления на базе SCADA системы SIMATIC WinCC.
 - SINAUT ST7sc – дополнительное программное обеспечение для компьютерных центров управления, поддерживающее функции OPC сервера. Позволяет использовать на компьютере SCADA системы других производителей или любое другое программное обеспечение, способное поддерживать функции OPC клиента.

Более полную информацию о системе SINAUT ST7 можно найти в каталогах IKPI и CA01, а также в Интернете по адресу:

www.automation.siemens.com

SIPLUS RIC



SIPLUS RIC (Remote Interface Controllers) – это семейство программных и аппаратных продуктов, ориентированных на

построение систем телеуправления объектами, расположенными на значительных расстояниях друг от друга. В качестве базовой аппаратуры для построения таких систем находят применение программируемые контроллеры S7-300/S7-400, станции ET 200S с интеллектуальными интерфейсными модулями, а также модули SIMATIC RIC Compact. Контроллеры SIPLUS RIC способны сохранять работоспособность в тяжелых промышленных условиях и выполнять событийно управляемый обмен данными через WAN (Wide Area Network) с поддержкой протоколов RTU (Remote Terminal Unit), соответствующих требованиям международным стандартам IEC 60870-5 следующих версий:

- протокол последовательного обмена данными IEC 60870-5-101 для систем телеуправления,
- протокол последовательного обмена данными с устройствами релейной защиты IEC 60870-5-103,
- сетевой протокол IEC 60870-5-104 для решения задач телеуправления.

Обмен данными может выполняться:

- с поддержкой протокола IEC 60870-5-104:
 - через электрические каналы Ethernet, TCP/IP,
 - через каналы связи GPRS;
- с поддержкой протокола IEC 60870-5-101/ IEC 60870-5-103:
 - через оптические каналы связи,
 - через выделенные линии,
 - через телефонные линии с автоматическим вызовом абонента.

Для построения систем SIPLUS RIC могут использоваться программируемые контроллеры S7-300/ S7-400/ ET 200S и программное обеспечение SIPLUS RIC S7. Такие системы характеризуются:

- модульной конструкцией, адаптируемой к требованиям решаемой задачи;
- возможностью использования стандартных прикладных программ STEP 7 для решения необходимых задач автоматизации;
- поддержкой коммуникационных протоколов IEC 60870-5-101/ -103/ -104;
- возможностью построения систем управления со средним и большим количеством каналов ввода-вывода;
- наличием модификаций для стандартных и тяжелых промышленных условий эксплуатации.

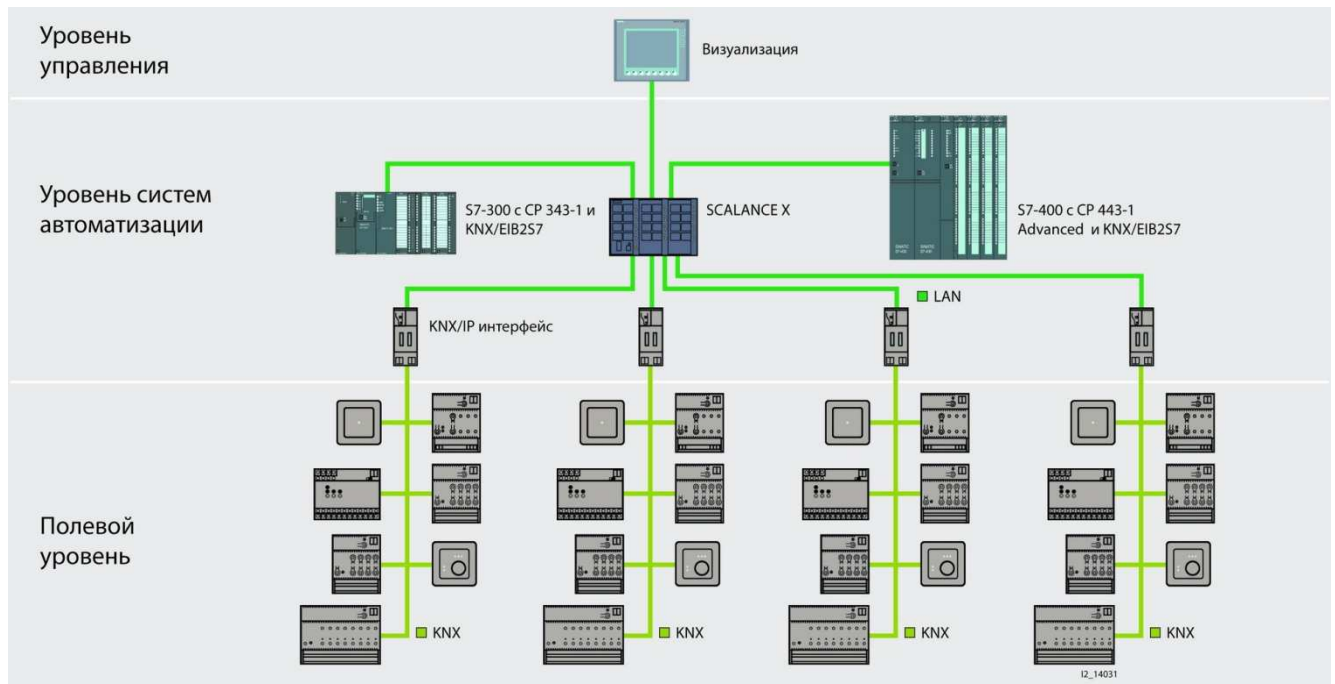
Подключение к каналам телеуправления выполняется через встроенные интерфейсы Ethernet центральных процессоров или через коммуникационные процессоры CP 340/ CP 441 с внешними модемами. Например, с модемами семейства SINAUT ST7.

Все пакеты SIPLUS RIC S7 содержат функциональный блок FB100 (S7_IEC_Config) для настройки параметров канала связи. Этот блок создает канал телеуправления, связываемый с прикладными программными блоками для реализации задач мониторинга и управления процессом. В зависимости от варианта используемого программного обеспечения контроллер SIPLUS RIC способен выполнять функции ведущего или ведомого сетевого устройства. Управление обменом данными выполняется с помощью прикладных блоков пакета SIPLUS RIC S7.

Более полную информацию о системах телеуправления SIPLUS RIC можно найти в Интернете по адресу:

www.siemens.com/siplus

Системы автоматизации зданий



Программируемые контроллеры S7-300 способны поддерживать обмен данными с компонентами систем автоматизации зданий в сетях ВАСnet и KNX/EIB. Это позволяет интегрировать системы автоматизации зданий в комплексные системы автоматизации производства.

Сеть KNX/EIB

Интеграция сетей KNX/ EIB в системы управления на основе S7-300 выполняется с помощью программного обеспечения KNX/ EIB2S7. Редактор KNX/EIB2S7 экспортирует параметры конфигурации сети KNX из среды пакета ETS 4, выполняет преобразование групповых адресов, типов данных, имен и описаний, а также генерирует программные блоки обмена данными с компонентами сети KNX, включаемые в программы S7-300/ S7-400. Чтение и запись данных в сети KNX осуществляется через блок данных центрального про-

цессора S7. Для построения подобных систем могут использоваться:

- программируемые контроллеры S7-300 с CP 343-1 и центральным процессором от CPU 315-2 DP и выше;
- программируемые контроллеры S7-400 с CP 443-1 Advanced и центральным процессором от CPU 412-2 и выше,
- интерфейсные модули семейства GAMMA типов:
 - N 146: IP маршрутизатор,
 - N 148/21: IP интерфейс,
 - N 350E: IP контроллер,
 - N 151: IP просмотрщик.

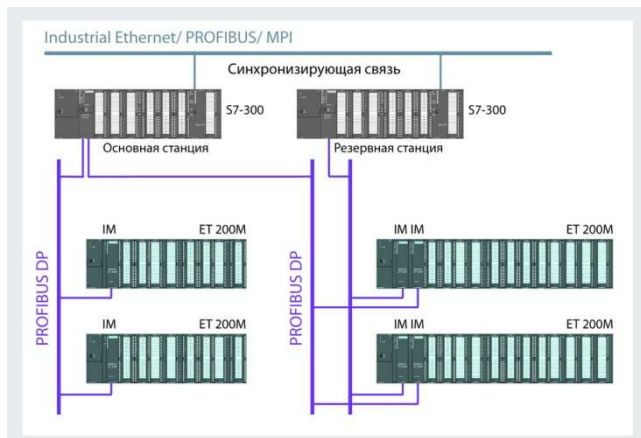
Для конфигурирования сети KNX/EIB используется программное обеспечение ETS 4. Более полную информацию о продуктах семейства GAMMA можно найти в Интернете по адресу: www.siemens.com/gamma

Программируемые контроллеры S7-300

Введение

Резервирование на базе S7-Redundancy

Обзор



На базе программируемых контроллеров S7-300 и программного обеспечения S7-Redundancy могут создаваться относительно недорогие резервированные системы автоматизации, характеризующиеся следующими показателями:

- Поддержка одноканальных переключаемых конфигураций систем распределенного ввода-вывода, на основе сети PROFIBUS DP.
- Построение резервированных систем с низкими требованиями к скорости переключения с ведущей на резервную систему автоматизации. Например, систем управления насосными станциями, систем охлаждения, систем регулирования уровня, систем сбора данных и т.д. Время включения резерва зависит от многих факторов и может составлять несколько секунд.
- Смешанное использование стандартных и резервированных каналов PROFIBUS DP.
- Относительно низкая стоимость, благодаря использованию стандартных компонентов S7-300 и/ или S7-400.
- Возможность управления с рабочей станции SIMATIC WinCC.

Резервированная система на основе пакета S7-Redundancy включает в свой состав:

- Два программируемых контроллера S7-300 (от CPU 313C и выше) или S7-400. Один из них используется в качестве ведущего, второй в качестве резервного блока. В каждый контроллер загружается собственная программа пользова-

теля. При этом обе программы содержат одинаковые секции, резервируемые с помощью пакета S7-Redundancy.

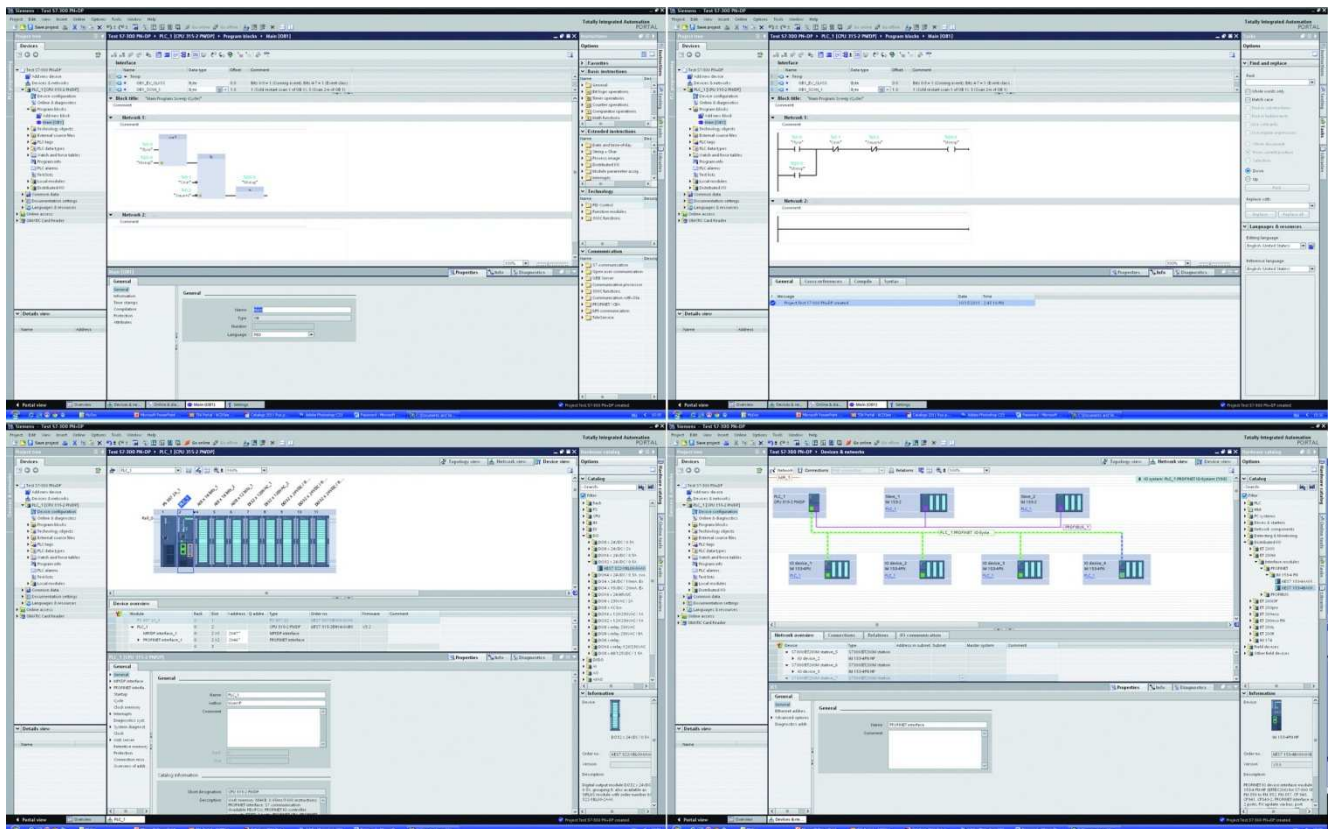
- Одноканальную переключаемую систему распределенного ввода-вывода, построенную на основе станций распределенного ввода-вывода ET 200M. В каждой станции устанавливается два интерфейсных модуля IM 153-2. Все модули станции устанавливаются на активные шинные соединители, однако функции "горячей" замены модулей в такой конфигурации не поддерживаются.
- Канал связи между центральными процессорами ведущей и резервной систем автоматизации для их синхронизации:
 - с помощью не конфигурируемого соединения через встроенные интерфейсы MPI центральных процессоров,
 - с помощью FDL соединения в сети PROFIBUS через встроенные интерфейсы коммуникационных процессоров CP 342-5;
 - с помощью ISO соединения в сети Industrial Ethernet через встроенные интерфейсы коммуникационных процессоров CP 343-1.
- При необходимости:
 - обычные каналы связи PROFIBUS DP для подключения различных периферийных устройств;
 - рабочую станцию SIMATIC WinCC для повышения удобства управления и визуализации функций управления в резервированной системе (экранные формы для WinCC включены в комплект поставки пакета).

Пакет S7-Redundancy способен контролировать:

- Отказ резервированных компонентов (интерфейса ведущего устройства PROFIBUS DP, блока питания) в программируемом контроллере.
- Отказ аппаратуры центрального процессора или наличие ошибок в программном обеспечении.
- Обрыв связи между блоками ведущей и резервной систем автоматизации.
- Обрыв линии связи (PROFIBUS DP) со станциями распределенного ввода-вывода.

Возможность применения пакета S7-Redundancy определяется, прежде всего, допустимым временем включения резерва. Инструкции по оценке этого времени приведены в руководстве по программному обеспечению S7-Redundancy.

Обзор



Для программирования и конфигурирования систем автоматизации на основе программируемых контроллеров S7-300 может использоваться весь спектр промышленного программного обеспечения SIMATIC:

- Стандартные инструментальные средства: STEP 7 Professional от V11 (TIA Portal), STEP 7 Professional 2010, STEP 7 V5.5 или STEP 7 Lite V3.0. Программное обеспечение, используемое для программирования, конфигурирования, отладки и диагностики систем автоматизации SIMATIC S7/ WinAC.
- Инструментальные средства проектирования: опциональное программное обеспечение, включающее в свой состав языки программирования высокого уровня, а

также графические и технологически ориентированные языки программирования систем автоматизации SIMATIC. Применение этого программного обеспечения существенно упрощает процесс проектирования систем автоматизации, снижает сроки его выполнения.

- Программное обеспечение Runtime: готовое к применению программное обеспечение, требующее для своего запуска только предварительной настройки.

Более подробная информация о промышленном программном обеспечении SIMATIC приведена в разделе “Промышленное программное обеспечение SIMATIC” данного каталога.

Программируемые контроллеры S7-300

Центральные процессоры

Общие сведения

Обзор



В составе программируемых контроллеров S7-300 может использоваться широкая гамма центральных процессоров (CPU) различного назначения. В зависимости от набора поддерживаемых функций все центральные процессоры S7-300 можно разделить на следующие группы:

• Стандартные CPU

центральные процессоры без встроенных каналов ввода-вывода, ориентированные на решение стандартных задач автоматического управления. Позволяют использовать в системе локального ввода-вывода весь спектр сигнальных, функциональных и коммуникационных модулей S7-300.

• Компактные CPU

центральные процессоры с набором встроенных каналов ввода-вывода, ориентированные на решение стандартных задач автоматического управления, а также технологических задач скоростного счета, измерения частоты или периода следования импульсов, формирования выходных импульсных сигналов. Могут использоваться в качестве готовых блоков управления. Допускают расширение системы локального ввода-вывода необходимым набором сигнальных, функциональных и коммуникационных модулей S7-300.

• F-CPU

центральные процессоры без встроенных каналов ввода-вывода, ориентированные на решение стандартных задач автоматического управления, а также задач противоаварийной защиты и обеспечения безопасности. Позволяют использовать в системе локального ввода-вывода весь спектр сигнальных, функциональных и коммуникационных модулей S7-300.

• T(F)-CPU

центральные процессоры с набором встроенных каналов ввода-вывода, ориентированные на решение задач управления перемещением. Могут использоваться в качестве готовых блоков управления. Допускают расширение системы локального ввода-вывода необходимым набором сигнальных, функциональных и коммуникационных модулей S7-300.

Стандартные CPU





CPU 312	CPU 314	CPU 315-2 DP	CPU 315-2 PN/DP
			
Для построения небольших систем управления	Для построения небольших систем управления со скоростной обработкой информации	Для построения систем управления средней степени сложности со скоростной обработкой информации	Для построения систем управления средней степени сложности со скоростной обработкой информации
Рабочая память 32 Кбайт	Рабочая память 128 Кбайт	Рабочая память 256 Кбайт	Рабочая память 384 Кбайт
До 8 модулей S7-300 на систему локального ввода-вывода	До 32 модулей S7-300 на систему локального ввода-вывода	До 32 модулей S7-300 на систему локального ввода-вывода	До 32 модулей S7-300 на систему локального ввода-вывода
Встроенный интерфейс MPI	Встроенный интерфейс MPI	Встроенный интерфейс MPI и интерфейс ведущего/ ведомого устройства PROFIBUS DP	Встроенный комбинированный интерфейс MPI/ DP и интерфейс PROFINET
CPU 317-2 DP	CPU 317-2 PN/DP	CPU 319-3 PN/DP	
			
Для построения систем управления средней и высокой степени сложности со скоростной обработкой информации	Для построения систем управления средней и высокой степени сложности со скоростной обработкой информации	Для построения систем управления средней и высокой степени сложности со скоростной обработкой информации	
Рабочая память 1024 Кбайт	Рабочая память 1024 Кбайт	Рабочая память 2048 Кбайт	
До 32 модулей S7-300 на систему локального ввода-вывода	До 32 модулей S7-300 на систему локального ввода-вывода	До 32 модулей S7-300 на систему локального ввода-вывода	
Встроенный интерфейс MPI и интерфейс ведущего/ ведомого устройства PROFIBUS DP	Встроенный комбинированный интерфейс MPI/ DP и интерфейс PROFINET	Встроенный комбинированный интерфейс MPI/ DP, интерфейс ведущего/ ведомого устройства PROFIBUS DP и интерфейс PROFINET	

Программируемые контроллеры S7-300

Центральные процессоры

Общие сведения

Компактные CPU

CPU 312C	CPU 313C	CPU 313C-2 DP	CPU 313C-2 PtP
			
Для построения небольших систем управления	Для построения небольших систем управления со скоростной обработкой информации	Для построения систем управления средней степени сложности со скоростной обработкой информации	Для построения систем управления средней степени сложности со скоростной обработкой информации
Рабочая память 64 Кбайт	Рабочая память 128 Кбайт	Рабочая память 128 Кбайт	Рабочая память 128 Кбайт
До 8 модулей S7-300 на систему локального ввода-вывода	До 31 модуля S7-300 на систему локального ввода-вывода	До 31 модуля S7-300 на систему локального ввода-вывода	До 31 модуля S7-300 на систему локального ввода-вывода
10 встроенных дискретных входов и 6 дискретных выходов	24 встроенных дискретных входа, 16 дискретных выходов, 4 аналоговых входа для измерения унифицированных сигналов силы тока или напряжения, 1 аналоговый вход для подключения датчика температуры Pt100 и 2 аналоговых выхода	16 встроенных дискретных входов и 16 дискретных выходов	16 встроенных дискретных входов и 16 дискретных выходов
Встроенные функции скоростного счета (2x 10 кГц), измерения частоты (2x 10 кГц) или длительности периода, формирования импульсных выходных сигналов (2x 2.5 кГц)	Встроенные функции скоростного счета (3x 30 кГц), измерения частоты (3x 30 кГц) или длительности периода, формирования импульсных выходных сигналов (3x 2.5 кГц), встроенный SFB ПИД-регулирования		
Встроенный интерфейс MPI	Встроенный интерфейс MPI	Встроенный интерфейс MPI и интерфейс ведущего/ ведомого устройства PROFIBUS DP	Встроенный интерфейс MPI и интерфейс PtP (RS 422/ RS 485)

CPU 314C-2 DP	CPU 314C-2 PtP	CPU 314C-2 PN/DP
		
Для построения небольших систем управления со скоростной обработкой информации		
Рабочая память 192 Кбайт	Рабочая память 192 Кбайт	Рабочая память 192 Кбайт
До 31 модуля S7-300 на систему локального ввода-вывода	До 31 модуля S7-300 на систему локального ввода-вывода	До 31 модуля S7-300 на систему локального ввода-вывода
24 встроенных дискретных входа, 16 дискретных выходов, 4 аналоговых входа для измерения унифицированных сигналов силы тока или напряжения, 1 аналоговый вход для подключения датчика температуры Pt100 и 2 аналоговых выхода		
Встроенные функции скоростного счета (4x 60 кГц), измерения частоты (4x 60 кГц) или длительности периода, формирования импульсных выходных сигналов (4x 2.5 кГц), встроенный SFB ПИД-регулирования, функции позиционирования по одной оси		
Встроенный интерфейс MPI и интерфейс ведущего/ ведомого устройства PROFIBUS DP	Встроенный интерфейс MPI и интерфейс PtP (RS 422/ RS 485)	Встроенный комбинированный интерфейс MPI/ DP и интерфейс PROFINET

F-CPU

CPU 315F-2 DP	CPU 315F-2 PN/DP	CPU 317F-2 DP	CPU 317F-2 PN/DP	CPU 319F-3 PN/DP
				
Для построения систем противоаварийной защиты и обеспечения безопасности средней степени сложности со скоростной обработкой информации		Для построения систем противоаварийной защиты и обеспечения безопасности средней и высокой степени сложности со скоростной обработкой информации		
Рабочая память 384 Кбайт	Рабочая память 512 Кбайт	Рабочая память 1536 Кбайт	Рабочая память 1536 Кбайт	Рабочая память 2560 Кбайт
До 32 модулей S7-300 на систему локального ввода-вывода				
Встроенный интерфейс MPI и интерфейс ведущего/ ведомого устройства PROFIBUS DP с поддержкой профиля PROFINET	Встроенный комбинированный интерфейс MPI/ DP и интерфейс PROFINET. Поддержка профиля PROFINET в PROFIBUS DP и PROFINET IO	Встроенный интерфейс MPI и интерфейс ведущего/ ведомого устройства PROFIBUS DP с поддержкой профиля PROFINET	Встроенный комбинированный интерфейс MPI/ DP и интерфейс PROFINET. Поддержка профиля PROFINET в PROFIBUS DP и PROFINET IO	Встроенный комбинированный интерфейс MPI/ DP, PROFIBUS DP и PROFINET. Поддержка профиля PROFINET в PROFIBUS DP и PROFINET IO

Программируемые контроллеры S7-300

Центральные процессоры

Общие сведения

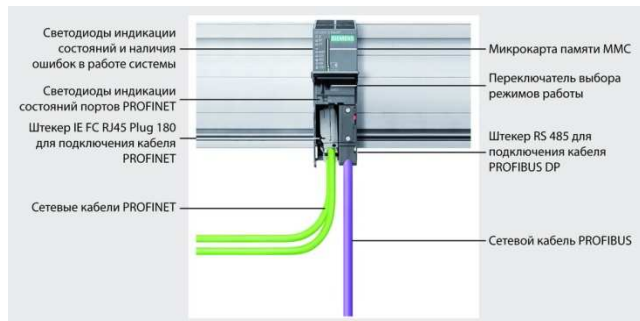
T(F)-CPU

CPU 315T-3 PN/DP	CPU 317T-3 PN/DP	CPU 317TF-3 PN/DP
		
Для построения распределенных систем позиционирования и управления перемещением	Для построения распределенных систем позиционирования и управления перемещением	Для построения распределенных систем позиционирования и управления перемещением с поддержкой функций противоаварийной защиты и обеспечения безопасности
Рабочая память 384 Кбайт	Рабочая память 1024 Кбайт	Рабочая память 1536 Кбайт
До 8 модулей S7-300 на систему локального ввода-вывода		
4 встроенных дискретных входа, 8 встроенных дискретных выходов		
Встроенные функции позиционирования по 8 осям	Встроенные функции позиционирования по 32 осям	
Встроенный комбинированный интерфейс MPI/DP, интерфейс PROFIBUS DP/ PROFIdrive и интерфейс PROFINET IO	Встроенный комбинированный интерфейс MPI/DP, интерфейс PROFIBUS DP/ PROFIdrive и интерфейс PROFINET IO	Встроенный комбинированный интерфейс MPI/DP, интерфейс PROFIBUS DP/ PROFIdrive и интерфейс PROFINET IO. Поддержка профиля PROFI-safe

Конструктивные и функциональные особенности

Центральные процессоры S7-300 характеризуются следующими показателями:

- Объемы рабочей памяти (RAM):
 - от 32 кбайт в CPU 312 до 2.5 Мбайт в CPU 319F-3 PN/DP.
- Загрузочная память в виде микрокарты памяти (3В NVFlash-EEPROM) емкостью до 8 Мбайт.
- Высокая производительность: в зависимости от типа CPU время выполнения логической операции составляет от 100 до 4 нс, арифметической операции с плавающей запятой - от 1.1 до 0.04 мкс.
- Работа с естественным охлаждением без использования буферной батареи.
- Необслуживаемое сохранение данных в микрокарте памяти (MMC) при перебоях в питании контроллера. Сохраненные данные используются программой контроллера после восстановления напряжения питания.
- Использование MMC для сохранения архива полного проекта STEP 7 со всеми комментариями и символьными именами.
- Поддержка функций обновления операционной системы:
 - на локальном уровне с помощью MMC емкостью от 2 до 8 Мбайт (зависит от типа центрального процессора);
 - дистанционно через промышленные сети Industrial Ethernet, PROFINET или PROFIBUS.
- Наличие встроенных каналов ввода-вывода в центральных процессорах S7-300C и S7-300T.
- Поддержка стандартных функций управления на уровне операционной системы, а также дополнительная поддержка:
 - технологических функций в центральных процессорах S7-300C,
 - функций позиционирования и управления перемещением в центральных процессорах S7-300T,
 - функций противоаварийной защиты и обеспечения безопасности в центральных процессорах S7-300F.
- Широкие коммуникационные возможности:
 - интерфейс MPI:
 - встроен во все типы центральных процессоров, позволяет выполнять программирование, диагностику и обслуживание контроллеров S7-300, а также создавать наиболее простые сетевые структуры;



- интерфейс PROFIBUS DP в CPU 31x-2 DP, CPU 31xF-2 DP, CPU 31x-x PN/DP и CPU 31xF-x PN/DP: позволяет подключать S7-300 к сети PROFIBUS DP в качестве ведущего (DPV1) или ведомого DP устройства без использования коммуникационных процессоров;
- интерфейс PROFIBUS DP/PROFI-safe в CPU 31xF-2 DP и CPU31xF-x PN/DP: позволяет подключать S7-300F к сети PROFIBUS DP и выполнять обмен данными с компонентами распределенной системы противоаварийной защиты и обеспечения безопасности с поддержкой профиля PROFI-safe;
- интерфейс PROFIBUS DP/ DRIVE в CPU 315T-3 PN/DP, CPU 317T-3 PN/DP и CPU 317TF-3 PN/DP: позволяет подключать S7-300T к сети PROFIBUS DP и выполнять обслуживание распределенных систем позиционирования и управления перемещением с приводами SINAMICS, выполняющими функции ведомых DP устройств;
- интерфейс PROFINET в CPU 31x-x PN/DP, CPU 31xF-x PN/DP и CPU 31xT(F)-3 PN/DP: обеспечивает поддержку стандарта PROFINET и возможность использования контроллеров S7-300/ S7-300F в модульных системах PROFINET CBA (Component Based Automation) и системах распределенного ввода-вывода на основе PROFINET IO. В сети PROFINET IO центральные процессоры CPU 31xF-x PN/DP обеспечивают поддержку профиля PROFI-safe. С помощью загружаемых функциональных блоков этот интерфейс может быть использован для открытого обмена данными через Ethernet.

Программируемые контроллеры S7-300

Центральные процессоры

Общие сведения

- интерфейс PtP (в CPU 31...C-2 PtP): позволяет выполнять обмен данными через последовательные интерфейсы RS 422/RS 485 с поддержкой протоколов ASCII, 3964 (R) и RK 512 (только в CPU 314C-2 PtP).
- Встроенная поддержка общего набора коммуникационных функций во всех типах центральных процессоров:
 - PG/OP функции связи для обмена данными с программатором и приборами человеко-машинного интерфейса;
 - базовые функции S7 связи через MPI;
 - обмен глобальными данными через MPI (не поддерживается в STEP 7 Professional V11);
 - функции S7 связи через MPI, PROFIBUS, PROFINET и Industrial Ethernet.
- Встроенная поддержка дополнительного набора коммуникационных функций, определяемая типом используемого центрального процессора.
- Буфер диагностических сообщений для сохранения до 500 последних сообщений об ошибках и прерываниях. 100 последних сообщений защищены от перебоев в питании контроллера. Содержимое буфера может быть использовано для диагностики причин возникновения ошибок и отказов в работе контроллера.
- Часы реального времени, позволяющие присваивать всем сообщениям отметки даты и времени.
- Поддержка единой концепции технической диагностики всех компонентов SIMATIC.
- Надежная защита доступа к программе пользователя и данным контроллера с использованием пароля или механизма кодирования программных блоков.
- Встроенный переключатель выбора режимов работы (RUN/ STOP/ MRES).
- Встроенные светодиоды индикации режимов работы и наличия ошибок в работе контроллера.
- Настройка параметров центрального процессора с помощью инструментальных средств пакета STEP 7:
 - Установка адресов и режимов работы встроенных коммуникационных интерфейсов.
 - Параметры рестарта/ цикла выполнения программы: определение максимального времени цикла выполнения программы, перезапуска и выполнения функций самодиагностики.
 - Объем энергонезависимой области памяти: определение объема данных (битов памяти, таймеров, счетчиков и блоков данных), сохраняемых при перебоях в питании контроллера.
 - Установка адреса тактовых битов.
 - Установка защиты доступа к программе пользователя.
 - Системная диагностика: установка объема и порядка обработки диагностических сообщений.
 - Прерывания по дате и времени: установка стартовой даты и времени, а также периода повторения прерываний.
- Информационные функции и функции индикации:
 - Индикация состояний и ошибок: светодиоды индикации ошибок в работе аппаратуры, программы, системы ввода-вывода, ошибок по времени, а также отображения режимов работы RUN/ STOP, рестарта и т.д.
 - Функции тестирования: использование программатора для отображения состояний сигналов, считывания и модификации значений переменных, получения доступа к содержимому стека и т.д. во время выполнения программы пользователя.
 - Информационные функции: использование программатора для получения информации о режимах работы центрального процессора, объеме занятой и свободной памяти, максимальном, минимальном и текущем времени цикла выполнения программы, а также просмотра содержимого буфера диагностических сообщений.
 - Системные функции: для выполнения операций диагностики, настройки параметров, синхронизации, аварийной сигнализации, измерения временных интервалов и т.д. Поддерживаются операционной системой центрального процессора.

Встроенные коммуникационные интерфейсы

Все центральные процессоры S7-300 оснащены встроенными коммуникационными интерфейсами, используемыми для выполнения операций программирования, конфигурирования, диагностики и обслуживания контроллера, а также для сетевого обмена данными и обслуживания систем распределенного ввода-вывода.

Встроенный интерфейс MPI

Интерфейс MPI встроен во все типы центральных процессоров S7-300. Он находит применение:

- для выполнения операций программирования, конфигурирования, диагностики и обслуживания контроллера;
- для построения простейших сетевых структур и обмена данными с программируемыми контроллерами S7-300/ S7-400, с компьютерами и программаторами, с приборами человеко-машинного интерфейса.

Встроенный интерфейс MPI обеспечивает поддержку:

- PG/OP функций связи;
- S7 маршрутизации (в центральных процессорах с несколькими встроенными интерфейсами);

- циклического обмена пакетами глобальных данных (не поддерживается пакетом STEP 7 Professional V11);
- базовых функций S7 связи;
- S7 функций связи;
- маршрутизации параметров настройки (в центральных процессорах с несколькими встроенными интерфейсами).

Одна сеть MPI может объединять до 32 центральных процессоров. В зависимости от типа один центральный процессор способен выполнять одновременную поддержку от 6 до 32 коммуникационных соединений. В любом случае одно коммуникационное соединение зарезервировано для связи с программатором и еще одно для связи с прибором человеко-машинного интерфейса.

В сети MPI центральные процессоры S7-300 способны поддерживать циклический обмен пакетами глобальных данных. Каждый центральный процессор S7-300 может передавать и принимать до 8 пакетов глобальных данных. При этом размер каждого пакета может достигать 22 байт.

Программируемые контроллеры S7-300

Центральные процессоры

Общие сведения

В зависимости от типа используемого центрального процессора скорость обмена данными может достигать 187.5 Кбит/с или 12 Мбит/с.

Встроенный интерфейс PROFIBUS DP

Встроенный интерфейс PROFIBUS DP предназначен для подключения контроллера к сети PROFIBUS DP в режиме ведущего или ведомого устройства DP V1.

В режиме ведущего DP устройства этот интерфейс центральных процессоров S7-300 V3.x обеспечивает поддержку:

- PG/OP функций связи;
- S7 маршрутизации;
- базовых функций S7 связи для I блоков;
- S7 функций связи;
- изохронного режима в сети PROFIBUS;
- маршрутизации параметров настройки (в центральных процессорах с несколькими встроенными интерфейсами).

Использование интерфейса PROFIBUS DP в режиме ведущего устройства DP V1 позволяет дополнять систему локального ввода-вывода контроллера системой распределенного ввода-вывода на основе сети PROFIBUS DP/PA. Количество ведомых DP устройств, подключаемых к этому интерфейсу, определяется типом используемого центрального процессора. Скорость обмена данными может достигать 12 Мбит/с.

Встроенный интерфейс MPI/DP

Целый ряд центральных процессоров S7-300 имеет встроенный комбинированный интерфейс MPI/DP. Такой интерфейс может быть настроен на работу в режиме MPI, а также ведущего или ведомого устройства PROFIBUS DP. Объем поддерживаемых коммуникационных функций зависит от режима работы и соответствует приведенным выше описаниям.

Встроенный интерфейс PROFINET

Встроенный интерфейс PROFINET обладает высокой универсальностью, оснащен встроенным 2-канальным коммутатором Industrial Ethernet реального масштаба времени и может использоваться:

- для подключения контроллера к системе распределенного ввода-вывода PROFINET IO;

- для использования контроллера в модульных системах с распределенным интеллектом PROFINET CBA;
- для открытого обмена данными через Ethernet на основе транспортных протоколов TCP/IP, ISO на TCP и UDP;
- для дистанционной диагностики контроллера с помощью стандартного web браузера через встроенный web сервер.

Встроенный интерфейс PROFINET центральных процессоров S7-300 от V3.2 и выше обеспечивает поддержку:

- PG функций связи;
- OP функций связи;
- S7 маршрутизации;
- S7 функций связи;
- маршрутизации параметров настройки (в центральных процессорах с несколькими встроенными интерфейсами);
- открытого обмена данными через Ethernet на основе транспортных протоколов TCP/IP, ISO на TCP и UDP;
- функций контроля активности соединений;
- назначения IP адресов с помощью DHCP сервера или из программы пользователя;
- в сети PROFINET IO:
 - обмена данными в режимах RT и IRT с функциями высокой гибкости или высокой производительности;
 - функций контроллера или интеллектуального прибора ввода-вывода;
 - протокола MRP (Media Redundancy Protocol) для быстрого (не более 200 мс) реконфигурирования поврежденной кольцевой структуры сети без использования дополнительных внешних коммуникационных компонентов;
 - функций обслуживания общих приборов ввода-вывода;
 - изохронного режима в сети PROFINET;
- в сети PROFINET CBA:
 - функций компонента CBA;
 - функций PROFINET проху для аппаратуры, подключенной через PROFIBUS DP;
- функций встроенного web сервера, позволяющего использовать стандартные и конфигурируемые пользователем web страницы.

Микрокарты памяти



В центральных процессорах S7-300 отсутствует встроенная загружаемая память. Функции загружаемой памяти выполняет микрокарта памяти (3В NVFlash-EEPROM). В микрокарте памяти могут сохраняться:

- Все блоки программы пользователя.
- Архивы и рецепты.
- Параметры конфигурации (данные проекта STEP 7).
- Данные для обновления и сохранения резервной копии операционной системы (MMC емкостью от 2 Мбайт и выше).

Микрокарта памяти используется для необслуживаемого сохранения данных (состояний флагов, таймеров, счетчиков, содержимого блоков данных) при перебоях в питании центрального процессора. Последнее обстоятельство позволило избавиться от использования буферной батареи и существенно повысить эксплуатационные свойства новых центральных процессоров.

При температуре до +60°C одна микрокарта памяти может служить в течение 10 лет. Каждая микрокарта позволяет производить до 100000 операций записи/стирания данных.

Микрокарта памяти в комплект поставки центрального процессора не входит. Ее нужно заказывать отдельно.

Важное замечание

Категорически запрещается выполнять форматирование MMC любыми известными программными продуктами. Отформатированная микрокарта становится непригодной для использования в центральных процессорах S7-300.

Программируемые контроллеры S7-300

Центральные процессоры

Центральные процессоры S7-300

Обзор

- Масштабируемый по производительности ряд центральных процессоров для решения стандартных задач автоматического управления различной степени сложности.
- Работа со всеми типами сигнальных, функциональных и коммуникационных модулей S7-300.
- Загружаемая память в виде микрокарты памяти MMC емкостью до 8 Мбайт (MMC заказывается отдельно).
- Необслуживаемое сохранение данных в MMC при перебоях в питании контроллера.
- Встроенный интерфейс MPI для выполнения операций конфигурирования, настройки параметров, программирования, диагностики и обслуживания контроллера, а также построения простейших сетевых структур.
- Наличие модификаций с встроенными коммуникационными интерфейсами PROFIBUS и/или PROFINET для об-



служивания систем распределенного ввода-вывода и сетевого обмена данными.

- Поддержка функций обновления операционной системы.
- Единый набор инструментальных средств для конфигурирования аппаратуры, программирования, диагностики и обслуживания контроллера.

Состав

CPU 312	CPU 314	CPU 315-2 DP	CPU 315-2 PN/DP
Для построения небольших систем управления	Для построения небольших систем управления со скоростью обработкой информации	Для построения систем управления средней степени сложности со скоростью обработкой информации	Для построения систем управления средней степени сложности со скоростью обработкой информации
Рабочая память 32 кбайт	Рабочая память 128 кбайт	Рабочая память 256 кбайт	Рабочая память 384 кбайт
До 8 модулей S7-300 на систему локального ввода-вывода	До 32 модулей S7-300 на систему локального ввода-вывода	До 32 модулей S7-300 на систему локального ввода-вывода	До 32 модулей S7-300 на систему локального ввода-вывода
Встроенный интерфейс MPI	Встроенный интерфейс MPI	Встроенный интерфейс MPI и интерфейс ведущего/ ведомого устройства PROFIBUS DP	Встроенный комбинированный интерфейс MPI/ DP и интерфейс PROFINET
CPU 317-2 DP	CPU 317-2 PN/DP	CPU 319-3 PN/DP	
Для построения систем управления средней и высокой степени сложности со скоростью обработкой информации	Для построения систем управления средней и высокой степени сложности со скоростью обработкой информации	Для построения систем управления средней и высокой степени сложности со скоростью обработкой информации	
Рабочая память 1024 кбайт	Рабочая память 1024 кбайт	Рабочая память 2048 кбайт	
До 32 модулей S7-300 на систему локального ввода-вывода	До 32 модулей S7-300 на систему локального ввода-вывода	До 32 модулей S7-300 на систему локального ввода-вывода	
Встроенный интерфейс MPI и интерфейс ведущего/ ведомого устройства PROFIBUS DP	Встроенный комбинированный интерфейс MPI/ DP и интерфейс PROFINET	Встроенный комбинированный интерфейс MPI/ DP, интерфейс ведущего/ ведомого устройства PROFIBUS DP и интерфейс PROFINET	

Программируемые контроллеры S7-300

Центральные процессоры

Центральные процессоры S7-300

Центральные процессоры SIMATIC S7-300

Центральный процессор	6ES7 312-1AE14-0AB0 CPU 312	6ES7 314-1AG14-0AB0 CPU 314	6ES7 315-2AH14-0AB0 CPU 315-2 DP	6ES7 317-2AK14-0AB0 CPU 317-2 DP
Общие сведения				
Версия операционной системы	V3.3	V3.3	V3.3	V3.3
Обязательный набор инструментальных средств	STEP 7 V5.5, STEP 7 Professional 2010 или STEP 7 Professional от V11 (TIA Portal)			
Питание				
Напряжение питания:	=24 В	=24 В	=24 В	=24 В
• номинальное значение	20.4 ... 28.8 В	20.4 ... 28.8 В	20.4 ... 28.8 В	20.4 ... 28.8 В
• допустимый диапазон изменений				
Потребляемый ток:	140 мА	140 мА	150 мА	100 мА
• на холостом ходу, типовое значение	0.65 А	0.65 А	0.85 А	0.85 А
• номинальный	3.5 А	3.5 А	3.5 А	2.5 А
Пусковой ток, типовое значение	1.0 А ² с	1.0 А ² с	1.0 А ² с	1.0 А ² с
Р ²	4.0 Вт	4.0 Вт	4.5 Вт	4.0 Вт
Потери мощности, типовое значение	2.0 А	2.0 А	2.0 А	2.0 А
Рекомендуемая защита цепей питания, не менее				
Память				
Рабочая память для выполнения программы и хранения данных:	32 кбайт	128 кбайт	256 кбайт	1024 кбайт
• встроенная, RAM	Нет	Нет	Нет	Нет
• расширение	32 кбайт	64 кбайт	128 кбайт	256 кбайт
Емкость энергонезависимой памяти для сохранения блоков данных				
Загрузочная память:	Нет	Нет	Нет	Нет
• встроенная	До 8 Мбайт	До 8 Мбайт	До 8 Мбайт	До 8 Мбайт
• микрокарта памяти, Flash-EEPROM	Необслуживаемое			
Сохранение данных при перебоях в питании:	Программа и все данные (состояния флагов, таймеров, счетчиков, содержимое блоков данных)			
• в микрокарте памяти	До 10 лет	До 10 лет	До 10 лет	До 10 лет
Сохранение информации в MMC				
Время выполнения				
Типовое время выполнения:	0.1/ 0.24 мкс	0.06/ 0.12 мкс	0.05/ 0.09 мкс	0.025/ 0.03 мкс
• логических операций/ операций со словами				
• арифметических операций с фиксированной/ плавающей точкой	0.32/ 1.1 мкс	0.16/ 0.59 мкс	0.12/ 0.45 мкс	0.04/ 0.16 мкс
Программные блоки				
Общее количество DB, FC и FB на программу, не более	1024	1024	1024	2048
Блоки данных DB:	Количество загружаемых программных блоков ограничено емкостью используемой карты памяти MMC			
• количество на программу, не более	1024	1024	1024	2048
• размер, не более	32 кбайт	64 кбайт	64 кбайт	64 кбайт
• диапазон номеров	1 ... 16000	1 ... 16000	1 ... 16000	1 ... 16000
Функциональные блоки FB:				
• количество на программу, не более	1024	1024	1024	2048
• размер, не более	32 кбайт	64 кбайт	64 кбайт	64 кбайт
• диапазон номеров	0 ... 7999	0 ... 7999	0 ... 7999	0 ... 7999
Функции (FC):				
• количество на программу, не более	1024	1024	1024	2048
• размер, не более	32 кбайт	64 кбайт	64 кбайт	64 кбайт
• диапазон номеров	0 ... 7999	0 ... 7999	0 ... 7999	0 ... 7999
Организационные блоки OB:				
• типы организационных блоков:				
- циклические	OB1	OB1	OB1	OB1
- прерываний по дате и времени	OB10	OB10	OB10	OB10
- прерываний по задержке	OB20, OB21	OB20, OB21	OB20, OB21	OB20, OB21
- циклических прерываний	OB32, OB33, OB34, OB35	OB32, OB33, OB34, OB35	OB32, OB33, OB34, OB35	OB32, OB33, OB34, OB35
- прерываний от процесса	OB40	OB40	OB40	OB40
- статусных прерываний	-	-	OB55 (DPV1)	OB55 (DPV1)
- прерываний при обновлении данных	-	-	OB56 (DPV1)	OB56 (DPV1)
- специальных прерываний производителей аппаратуры	-	-	OB57 (DPV1)	OB57 (DPV1)
- прерываний циклов тактовой синхронизации	-	-	OB61	OB61
- реакции на ошибки	OB80	OB80	OB80	OB80
- диагностических прерываний	OB82, OB85, OB87	OB82, OB85, OB87	OB82, OB85, OB87	OB82, OB83, OB85, OB87
- ошибки/ восстановления станции	-	-	OB86	OB86
- рестарта	OB100	OB100	OB100	OB100

Программируемые контроллеры S7-300

Центральные процессоры

Центральные процессоры S7-300

Центральный процессор	6ES7 312-1AE14-0AB0 CPU 312	6ES7 314-1AG14-0AB0 CPU 314	6ES7 315-2AH14-0AB0 CPU 315-2 DP	6ES7 317-2AK14-0AB0 CPU 317-2 DP
<ul style="list-style-type: none"> обработки синхронных ошибок размер блока, не более Глубина вложений блоков: <ul style="list-style-type: none"> на приоритетный класс дополнительно: программ обработки ошибок в пределах организационного блока 	OB121, OB122 32 кбайт	OB121, OB122 64 кбайт	OB121, OB122 64 кбайт	OB121, OB122 64 кбайт
	16 4	16 4	16 4	16 4
Таймеры и счетчики				
S7-счетчики:				
<ul style="list-style-type: none"> общее количество из них сохраняющих состояния при перебоях в питании контроллера: <ul style="list-style-type: none"> настраивается по умолчанию числовой диапазон счета IEC счетчики: <ul style="list-style-type: none"> количество 	256	256	256	512
	C0 ... C255 C0 ... C7 1 ... 999 Есть, SFB	C0 ... C255 C0 ... C7 1 ... 999 Есть, SFB	C0 ... C255 C0 ... C7 1 ... 999 Есть, SFB	C0 ... C511 C0 ... C7 1 ... 999 Есть, SFB
Ограничивается объемом рабочей памяти контроллера				
S7-таймеры:				
<ul style="list-style-type: none"> общее количество из них сохраняющих состояния при перебоях в питании контроллера: <ul style="list-style-type: none"> настраивается по умолчанию диапазоны выдержек времени IEC таймеры: <ul style="list-style-type: none"> количество 	256	256	256	512
	T0 ... T255 Нет 10мс ... 9990с Есть, SFB	T0 ... T255 Нет 10мс ... 9990с Есть, SFB	T0 ... T255 Нет 10мс ... 9990с Есть, SFB	T0 ... T511 Нет 10мс ... 9990с Есть, SFB
Ограничивается объемом рабочей памяти контроллера				
Область памяти данных				
Количество флагов:				
<ul style="list-style-type: none"> общее из них сохраняющих состояния при перебоях в питании контроллера: <ul style="list-style-type: none"> настраивается по умолчанию Количество тактовых бит Блоки данных DB: <ul style="list-style-type: none"> количество на программу, не более размер, не более диапазон номеров сохранение содержимого при перебоях в питании контроллера Объем локальных данных на приоритетный класс, не более	256 байт	256 байт	2048 байт	4096 байт
	MB0...MB255 MB0...MB15 8 (1 байт)	MB0...MB255 MB0...MB15 8 (1 байт)	MB0...MB2047 MB0...MB15 8 (1 байт)	MB0...MB4095 MB0...MB15 8 (1 байт)
	1024 32 кбайт 1 ... 16000	1024 64 кбайт 1 ... 16000	1024 64 кбайт 1 ... 16000	2048 64 кбайт 1 ... 16000
Настраивается выбором опции энергонезависимости в свойствах блока данных. По умолчанию эта опция включена				
32 кбайт/ 2 Кбайт на блок				
32 кбайт/ 2 Кбайт на блок				
32 кбайт/ 2 Кбайт на блок				
32 кбайт/ 2 Кбайт на блок				
Адресное пространство				
Ввода/вывода (свободно адресуемое)				
<ul style="list-style-type: none"> распределенного ввода/вывода Область отображения процесса, байт: <ul style="list-style-type: none"> настраивается, ввод/вывод по умолчанию, ввод/вывод Разделы отображения процесса: <ul style="list-style-type: none"> количество разделов объем данных пользователя на раздел для изохронного режима PROFINET IO Дискретные каналы ввода/вывода: <ul style="list-style-type: none"> общее количество в системе локального ввода/вывода Аналоговые каналы ввода/вывода: <ul style="list-style-type: none"> общее количество в системе локального ввода/вывода 	1024/1024 байт -	1024/1024 байт -	2048/2048 байт До 2048/2048 байт	8192/8192 байт До 8192/8192 байт
	1024/1024 128/128	1024/1024 128/128	2048/2048 128/128	8192/8192 256/256
	- -	- -	- -	1 -
	До 256 До 256	До 1024 До 1024	До 16384 До 1024	До 65536 До 1024
	До 64 До 64	До 256 До 256	До 1024 До 256	До 4096 До 256
Параметры конфигурации контроллера				
Количество монтажных стоек в системе:				
<ul style="list-style-type: none"> базовых расширения Количество модулей в системе локального ввода/вывода, не более Количество ведущих DP устройств на систему: <ul style="list-style-type: none"> встроенных в CPU коммуникационных процессоров PROFIBUS DP, не более 	1 - 8	1 3 32	1 3 32	1 3 32
	Нет 4	Нет 4	1 4	2 4

Программируемые контроллеры S7-300

Центральные процессоры

Центральные процессоры S7-300

Центральный процессор	6ES7 312-1AE14-0AB0 CPU 312	6ES7 314-1AG14-0AB0 CPU 314	6ES7 315-2AH14-0AB0 CPU 315-2 DP	6ES7 317-2AK14-0AB0 CPU 317-2 DP
<ul style="list-style-type: none"> объем данных ввода/вывода на ведомое DP устройство, байт, не более Режим ведомого DP устройства: PG/OP функции связи маршрутизация обмен глобальными данными базовые функции S7 связи S7 функции связи непосредственный обмен данными DPV1 скорость обмена данными, не более автоматическое определение скорости передачи данных в сети объем памяти приемопередатчика адресное пространство GSD файл 	-	-	-	244/244 Не допускается одновременная настройка двух интерфейсов на работу в режиме ведомых DP устройств Нет Поддерживается (только при активном состоянии интерфейса) Нет Нет Есть, только сервер, настроен на одностороннее подключение Есть Нет 12 Мбит/с Поддерживается (только при пассивном состоянии интерфейса) 244 байт на ввод, 244 байт на вывод До 32 адресных областей, до 32 байт на область www.siemens.com/profibus-gsd

Встроенные интерфейсы PROFIBUS DP

Тип интерфейса Соединитель Гальваническое разделение внешних и внутренних цепей Питание интерфейса, не более Функции: <ul style="list-style-type: none"> MPI PROFIBUS DP PCP Режим ведущего DP устройства: <ul style="list-style-type: none"> PG/OP функции связи S7 маршрутизация обмен глобальными данными базовые функции S7 связи S7 функции связи постоянное время цикла шины изохронный режим SYNC/FREEZE непосредственный обмен данными DPV1 запрет/ разрешение работы ведомых DP устройств <ul style="list-style-type: none"> количество одновременно активируемых/ деактивируемых ведомых DP устройств, не более скорость обмена данными, не более количество ведомых DP устройств на станцию адресное пространство ввода/ вывода, не более объем данных ввода/вывода на ведомое DP устройство, не более Режим ведомого DP устройства: <ul style="list-style-type: none"> PG/OP функции связи S7 маршрутизация 	-	-	RS 485 9-полюсное гнездо соединителя D-типа Есть 200 мА/=15...30 В Не поддерживаются Поддерживаются Не поддерживаются Поддерживаются Поддерживается Не поддерживается Поддерживаются, только I блоки Поддерживаются, только сервер Поддерживается Поддерживается (OB61) Поддерживаются Есть, в режиме абонента Поддерживается Поддерживается 8 12 Мбит/с 124 2048/2048 байт 244/244 байт Поддерживаются Поддерживается (только при активном состоянии интерфейса)	RS 485 9-полюсное гнездо соединителя D-типа Есть 200 мА/=15...30 В Не поддерживаются Поддерживаются Не поддерживаются Поддерживаются Поддерживается Не поддерживается Поддерживаются, только I блоки Поддерживаются, только сервер Поддерживается Поддерживается (OB61) Поддерживаются Есть, в режиме абонента Поддерживается Поддерживается 8 12 Мбит/с 124 8192/8192 байт 244/244 байт Не допускается одновременная настройка двух интерфейсов на работу в режиме ведомых DP устройств Поддерживаются
---	---	---	---	---

Программируемые контроллеры S7-300

Центральные процессоры

Центральные процессоры S7-300

Центральный процессор	6ES7 312-1AE14-0AB0 CPU 312	6ES7 314-1AG14-0AB0 CPU 314	6ES7 315-2AH14-0AB0 CPU 315-2 DP	6ES7 317-2AK14-0AB0 CPU 317-2 DP
<ul style="list-style-type: none"> обмен глобальными данными базовые функции S7 связи S7 функции связи непосредственный обмен данными DPV1 скорость обмена данными, не более автоматическое определение скорости обмена данными в сети объем памяти приемопередатчика адресное пространство GSD файл 	-	-	Не поддерживается	Не поддерживается
	-	-	Не поддерживаются	Не поддерживаются
	-	-	Поддерживаются, только сервер	Поддерживаются, только сервер
	-	-	Поддерживается	Поддерживается
	-	-	Не поддерживается	Не поддерживается
	-	-	12 Мбит/с	12 Мбит/с
	-	-	Поддерживаются (только при пассивном состоянии интерфейса)	Поддерживаются (только при пассивном состоянии интерфейса)
	-	-	244 байт на ввод, 244 байт на вывод	244 байт на ввод, 244 байт на вывод
	-	-	До 32 адресных областей, до 32 байт на область	До 32 адресных областей, до 32 байт на область
			www.siemens.com/profibus-gsd	
Изохронный режим				
Полная синхронизация приложения			Есть, только через интерфейс PROFIBUS DP	
Коммуникационные функции				
PG/OP функции связи	Поддерживаются			
Обмен пакетами глобальных данных (GD):	Поддерживается в STEP 7 V5.5 и STEP 7 Professional/2010, не поддерживается в STEP 7 Professional от V11			
<ul style="list-style-type: none"> количество цепей обмена пакетами GD, не более 	8	8	8	8
<ul style="list-style-type: none"> количество пакетов GD, не более: <ul style="list-style-type: none"> передаваемых, не более принимаемых, не более 	8 8	8 8	8 8	8 8
<ul style="list-style-type: none"> размер пакета GD, не более: <ul style="list-style-type: none"> из которых передается за 1 цикл программы 	22 байт 22 байт	22 байт 22 байт	22 байт 22 байт	22 байт 22 байт
Базовые функции S7 связи:	Есть	Есть	Есть	Есть
<ul style="list-style-type: none"> объем данных пользователя на задание, не более: <ul style="list-style-type: none"> из которых передается за 1 цикл выполнения программы (X_SEND/X_RCV) из которых передается за 1 цикл выполнения программы (X_PUT/X_GET) 	76 байт 76 байт	76 байт 76 байт	76 байт 76 байт	76 байт 76 байт
S7 функции связи:	Поддерживается	Поддерживается	Поддерживается	Поддерживается
<ul style="list-style-type: none"> работа в режиме S7 сервера работа в режиме S7 клиента объем данных пользователя на задание, не более 	Поддерживается	Поддерживается	Поддерживается	Поддерживается
Функции S5-совместимой связи	Поддерживается (через коммуникационный процессор и загружаемые FB)			
Количество коммуникационных соединений, не более:	См. интерактивную помощь в STEP 7 (shared parameters of the SFBs/ FBs and the SFC/ FC of S7 communication)			
<ul style="list-style-type: none"> PG функции связи, количество соединений: <ul style="list-style-type: none"> зарезервировано настраивается OP функции связи, количество соединений: <ul style="list-style-type: none"> зарезервировано настраивается базовые функции S7 связи, количество соединений: <ul style="list-style-type: none"> зарезервировано настраивается S7 функции связи, количество соединений: <ul style="list-style-type: none"> зарезервировано настраивается общее количество экземпляров, не более 	6	12	16	32
	1	1	1	1
	1 ... 5	1 ... 11	1 ... 15	1 ... 31
	1	1	1	1
	1 ... 5	1 ... 11	1 ... 15	1 ... 31
	0	0	0	0
	0 ... 2	0 ... 8	0 ... 12	0 ... 30
	-	-	-	-
	-	-	-	-
	-	-	-	-
Маршрутизация, количество соединений	Нет	Нет	До 4	До 8
Маршрутизация параметров настройки	Нет	Нет	Есть	Есть
Функции S7 сообщений				
Количество станций, регистрирующих S7 сообщения	6	12	16	32
Обработка диагностических сообщений:	(зависит от количества соединений, сконфигурированных для выполнения PG/OP и базовых S7 функций связи)			
<ul style="list-style-type: none"> количество одновременно разрешенных прерываний S-блоков, не более 	300	300	300	300

Программируемые контроллеры S7-300

Центральные процессоры

Центральные процессоры S7-300

Центральный процессор	6ES7 312-1AE14-0AB0 CPU 312	6ES7 314-1AG14-0AB0 CPU 314	6ES7 315-2AH14-0AB0 CPU 315-2 DP	6ES7 317-2AK14-0AB0 CPU 317-2 DP
Функции тестирования и отладки				
Контроль состояния/модификация переменных:	Поддерживается			
<ul style="list-style-type: none"> переменные количество переменных, не более: <ul style="list-style-type: none"> из них переменных контроля состояний, не более из них переменных управления состоянием, не более 	Входы, выходы, флаги, блоки данных, таймеры, счетчики			
Принудительная установка:	Поддерживается			
<ul style="list-style-type: none"> переменные количество переменных, не более 	Входы, выходы			
Блоки состояний:	Поддерживается			
<ul style="list-style-type: none"> количество одновременно используемых блоков, не более 	Входы, выходы			
Пошаговый режим	Поддерживается			
Количество точек прерывания	Входы, выходы			
Буфер диагностических сообщений:	Входы, выходы			
<ul style="list-style-type: none"> емкость буфера, записей, не более: <ul style="list-style-type: none"> из них с защитой от перебоев в питании количество одновременно считываемых записей в режиме RUN: <ul style="list-style-type: none"> конфигурируется, не более по умолчанию 	Входы, выходы			
	10	10	10	10
	2	2	2	2
	Есть	Есть	Есть	Есть
	4	4	4	4
	Есть	Есть	Есть	Есть
	500	500	500	500
	100 последних записей	100 последних записей	100 последних записей	100 последних записей
	499	499	499	499
	10	10	10	10
Условия эксплуатации				
Диапазон температур:	0 ... +60 °C			
<ul style="list-style-type: none"> горизонтальная установка вертикальная установка 	0 ... +40 °C			
Прочие условия	См. секцию "Общие технические данные" во введении к данной главе каталога			
Конфигурирование				
Языки программирования:	Есть			
<ul style="list-style-type: none"> STEP 7 (LAD, FBD, STL) S7-SCL S7-GRAPH CFC 	Нет			
Структура программы	Есть			
Набор инструкций	Есть			
Системные функции (SFC)	Есть			
Системные функциональные блоки (SFB)	Есть			
Защита программы пользователя:	Есть			
<ul style="list-style-type: none"> парольная защита кодирование блоков 	Нет			
Количество уровней вложения скобок	Есть			
	8	8	8	8
Габариты и масса				
Габариты (Ш x В x Г) в мм	40x 125x 130			
Масса	270 г			
	280 г	290 г	360 г	

Центральные процессоры SIMATIC S7-300

Центральный процессор	6ES7 315-2EH14-0AB0 CPU 315-2 PN/DP	6ES7 317-2EK14-0AB0 CPU 317-2 PN/DP	6ES7 318-3EL01-0AB0 CPU 318-3 PN/DP
Общие сведения			
Версия операционной системы	V3.2		V3.2
Обязательный набор инструментальных средств	STEP 7 V5.5, STEP 7 Professional/ 2010 или STEP 7 Professional от V11 (TIA Portal)		
Дополнительный набор инструментальных средств для PROFINET CBA	iMAP V3.0 SP1	iMAP V3.0 SP1	iMAP V3.0 SP1
Питание			
Напряжение питания:	=24 В		
<ul style="list-style-type: none"> номинальное значение допустимый диапазон изменений 	20.4 ... 28.8 В		
Потребляемый ток:	=24 В		
<ul style="list-style-type: none"> на холостом ходу, типовое значение номинальный 	20.4 ... 28.8 В		
Пусковой ток, типовое значение	150 мА		
P _т	0.75 А		
Потери мощности, типовое значение	4.0 А		
	1.0 А ² с		
	4.65 Вт		
	150 мА		
	0.75 А		
	4.0 А		
	1.0 А ² с		
	3.5 Вт		
	500 мА		
	1.25 А		
	4.0 А		
	1.2 А ² с		
	14.0 Вт		

Программируемые контроллеры S7-300

Центральные процессоры

Центральные процессоры S7-300

Центральный процессор	6ES7 315-2EH14-0AB0 CPU 315-2 PN/DP	6ES7 317-2EK14-0AB0 CPU 317-2 PN/DP	6ES7 318-3EL01-0AB0 CPU 319-3 PN/DP
Рекомендуемая защита цепей питания, не менее	2.0 A	2.0 A	2.0 A
Память			
Рабочая память для выполнения программы и хранения данных: • встроенная, RAM • расширение Емкость энергонезависимой памяти для сохранения блоков данных Загрузочная память: • встроенная • микрокарта памяти, Flash-EEPROM Сохранение данных при перебоях в питании: • в микрокарте памяти Сохранение информации в MMC	384 кбайт Нет 128 кбайт Нет До 8 Мбайт Необслуживаемое Программа и все данные (состояния флагов, таймеров, счетчиков, содержимое блоков данных) До 10 лет	1024 кбайт Нет 256 кбайт Нет До 8 Мбайт Необслуживаемое До 10 лет	2048 кбайт Нет 700 кбайт Нет До 8 Мбайт Необслуживаемое До 10 лет
Время выполнения			
Типовое время выполнения: • логических операций/ операций со словами • арифметических операций с фиксированной/ плавающей точкой	0.05/ 0.09 мкс 0.12/ 0.45 мкс	0.025/ 0.03 мкс 0.04/ 0.16 мкс	0.004/ 0.01 мкс 0.01/ 0.04 мкс
Программные блоки			
Общее количество DB, FC и FB на программу, не более Блоки данных DB: • количество на программу, не более • размер, не более • диапазон номеров Функциональные блоки FB: • количество на программу, не более • размер, не более • диапазон номеров Функции (FC): • количество на программу, не более • размер, не более • диапазон номеров Организационные блоки OB: • типы организационных блоков: - циклические - прерываний по дате и времени - прерываний по задержке - циклических прерываний - прерываний от процесса - статусных прерываний - прерываний при обновлении данных - специальных прерываний производителей аппаратуры - прерываний циклов тактовой синхронизации - реакции на ошибки - диагностических прерываний - ошибки/ восстановления станции - рестарта - обработки синхронных ошибок • размер блока, не более Глубина вложений блоков: • на приоритетный класс • дополнительно: программ обработки ошибок в пределах организационного блока	1024 Количество загружаемых программных блоков ограничено емкостью используемой карты памяти MMC 1024 64 кбайт 1 ... 16000 1024 64 кбайт 0 ... 7999 1024 64 кбайт 0 ... 7999 OB1 OB10 OB20, OB21 OB32, OB33, OB34, OB35 OB40 OB55 (DPV1) OB56 (DPV1) OB57 (DPV1) OB61 OB80 OB82, OB83, OB85, OB87 OB86 OB100 OB121, OB122 64 кбайт 16 4	2048 2048 64 кбайт 1 ... 16000 2048 64 кбайт 0 ... 7999 2048 64 кбайт 0 ... 7999 OB1 OB10 OB20, OB21 OB32, OB33, OB34, OB35 OB40 OB55 (DPV1) OB56 (DPV1) OB57 (DPV1) OB61 OB80 OB82, OB85, OB87 OB86 OB100 OB121, OB122 64 кбайт 16 4	4096 4096 64 кбайт 1 ... 16000 2048 64 кбайт 0 ... 7999 2048 64 кбайт 0 ... 7999 OB1 OB10 OB20, OB21 OB32, OB33, OB34, OB35 OB40 OB55 (DPV1) OB56 (DPV1) OB57 (DPV1) OB61 OB80 OB82, OB85, OB87 OB86 OB100 OB121, OB122 64 кбайт 16 4
Таймеры и счетчики			
S7-счетчики: • общее количество • из них сохраняющих состояния при перебоях в питании контроллера: - настраивается - по умолчанию • числовой диапазон счета	256 C0 ... C255 C0 ... C7 1 ... 999	512 C0 ... C511 C0 ... C7 1 ... 999	2048 C0 ... C2047 C0 ... C7 1 ... 999

Программируемые контроллеры S7-300

Центральные процессоры

Центральные процессоры S7-300

Центральный процессор	6ES7 315-2EH14-0AB0 CPU 315-2 PN/DP	6ES7 317-2EK14-0AB0 CPU 317-2 PN/DP	6ES7 318-3EL01-0AB0 CPU 318-3 PN/DP
Центральный процессор	6ES7 315-2EH14-0AB0 CPU 315-2 PN/DP	6ES7 317-2EK14-0AB0 CPU 317-2 PN/DP	6ES7 318-3EL01-0AB0 CPU 318-3 PN/DP
IEC счетчики:	Есть, SFB	Есть, SFB	Есть, SFB
• количество	Ограничивается объемом рабочей памяти контроллера		
S7-таймеры:			
• общее количество	256	512	2048
• из них сохраняющих состояния при перебоях в питании контроллера:			
- настраивается	T0...T255	T0...T511	T0...T2047
- по умолчанию	Нет	Нет	Нет
• диапазоны выдержек времени	10 мс ... 9990 с	10 мс ... 9990 с	10 мс ... 9990 с
IEC таймеры:	Есть, SFB	Есть, SFB	Есть, SFB
• количество	Ограничивается объемом рабочей памяти контроллера		
Область памяти данных			
Количество флагов:			
• общее	2048 байт	4096 байт	8192 байт
• из них сохраняющих состояния при перебоях в питании контроллера:			
- настраивается	MB0 ... MB2047	MB0 ... MB4095	MB0 ... MB8191
- по умолчанию	MB0 ... MB15	MB0 ... MB15	MB0 ... MB15
Количество тактовых бит	8 (1 байт)	8 (1 байт)	8 (1 байт)
Блоки данных DB:			
• количество на программу, не более	1024	2048	4096
• размер, не более	64 кбайт	64 кбайт	64 кбайт
• диапазон номеров	1 ... 16000	1 ... 16000	1 ... 16000
• сохранение содержимого при перебоях в питании контроллера	Настраивается выбором опции энергонезависимости в свойствах блока данных. По умолчанию эта опция включена		
Объем локальных данных на приоритетный класс, не более	32 кбайт/ 2 кбайт на блок	32 кбайт/ 2 кбайт на блок	32 кбайт/ 2 кбайт на блок
Адресное пространство			
Ввода/вывода (свободно адресуемое)	2048/2048 байт	8192/8192 байт	8192/8192 байт
• распределенного ввода/вывода	До 2048/2048 байт	До 8192/8192 байт	До 8192/8192 байт
Область отображения процесса, байт:			
• настраивается, ввод/вывод	2048/2048	8192/8192	8192/8192
• по умолчанию, ввод/вывод	128/128	256/256	256/256
Разделы отображения процесса:			
• количество разделов	1	1	1
• объем данных пользователя на раздел для изохронного режима PROFINET IO	1600 байт	1600 байт	1600 байт
Дискретные каналы ввода/вывода:			
• общее количество	До 16384	До 65536	До 65536
• в системе локального ввода/вывода	До 1024	До 1024	До 1024
Аналоговые каналы ввода/вывода:			
• общее количество	До 1024	До 4096	До 4096
• в системе локального ввода/вывода	До 256	До 256	До 256
Параметры конфигурации контроллера			
Количество монтажных стоек в системе:			
• базовых	1	1	1
• расширения	3	3	3
Количество модулей в системе локального ввода/вывода, не более	32	32	32
Количество ведущих DP устройств на систему:			
• встроенных в CPU	1	1	2
• коммуникационных процессоров PROFIBUS DP, не более	4	4	4
Максимальное количество интеллектуальных модулей на систему:			
• функциональных (FM)	8	8	8
• коммуникационных процессоров (PtP)	8	8	8
• коммуникационных процессоров (ASi, PROFIBUS, Industrial Ethernet)	10	10	10
Функции времени			
Часы реального времени:			
• буферизация	Аппаратные	Аппаратные	Аппаратные
• продолжительность хода часов при отключенном питании контроллера	Есть	Есть	Есть
• точность хода (отклонение за сутки)	6 недель при температуре +40°C	6 недель при температуре +40°C	6 недель при температуре +40°C
- типовое значение	2 с	2 с	2 с
- максимальное значение	10 с	10 с	10 с
• реакция на включение питания	Продолжение отсчета времени со значения, достигнутого к моменту отключения питания		

Программируемые контроллеры S7-300

Центральные процессоры

Центральные процессоры S7-300

Центральный процессор	6ES7 315-2EH14-0AB0 CPU 315-2 PN/DP	6ES7 317-2EK14-0AB0 CPU 317-2 PN/DP	6ES7 318-3EL01-0AB0 CPU 318-3 PN/DP
<ul style="list-style-type: none"> объем памяти приемопередатчика адресное пространство GSD файл 	244 байт на ввод, 244 байт на вывод До 32 адресных областей, до 32 байт на область www.siemens.com/profibus-gsd		
Встроенный интерфейс PROFIBUS DP			
Тип интерфейса	-	-	RS 485
Соединитель	-	-	9-полюсное гнездо соединителя D-типа
Гальваническое разделение внешних и внутренних цепей	-	-	Есть
Питание интерфейса, не более	-	-	200 мА/15...30 В
Функции:			
• MPI	-	-	Не поддерживаются
• PROFIBUS DP	-	-	Поддерживаются
• PIP	-	-	Не поддерживаются
Режим ведущего DP устройства:			
• PG/OP функции связи	-	-	Поддерживаются
• S7 маршрутизация	-	-	Поддерживается
• обмен глобальными данными	-	-	Не поддерживается
• базовые функции S7 связи	-	-	Поддерживаются, только I блоки
• S7 функции связи	-	-	Поддерживаются, только сервер
• постоянное время цикла шины	-	-	Поддерживаются
• изохронный режим	-	-	Есть (OB61), может использоваться только в одной из сетей PROFIBUS DP или PROFINET IO
• SYNC/FREEZE	-	-	Поддерживаются
• непосредственный обмен данными	-	-	Есть, в режиме абонента
• DPV1	-	-	Поддерживается
• запрет/разрешение работы ведомых DP устройств	-	-	Поддерживается
- количество одновременно активируемых/деактивируемых ведомых DP устройств, не более	-	-	8
• скорость обмена данными, не более	-	-	12 Мбит/с
• количество ведомых DP устройств на станцию	-	-	124
• адресное пространство ввода/вывода, не более	-	-	8192/8192 байт
• объем данных ввода/вывода на ведомое DP устройство, не более	-	-	244/244 байт
Режим ведомого DP устройства:			
• PG/OP функции связи	-	-	Не допускается одновременная настройка двух интерфейсов на режим ведомого DP устройства
• S7 маршрутизация	-	-	Поддерживаются
• обмен глобальными данными	-	-	Поддерживается (только при активном состоянии интерфейса)
• базовые функции S7 связи	-	-	Не поддерживаются
• S7 функции связи	-	-	Не поддерживаются
• непосредственный обмен данными	-	-	Поддерживаются, только сервер
• DPV1	-	-	Поддерживается
• скорость обмена данными, не более	-	-	Не поддерживается
• автоматическое определение скорости обмена данными в сети	-	-	12 Мбит/с
• объем памяти приемопередатчика	-	-	Поддерживаются (только при пассивном состоянии интерфейса)
• адресное пространство	-	-	244 байт на ввод, 244 байт на вывод
GSD файл	-	-	До 32 адресных областей, до 32 байт на область www.siemens.com/profibus-gsd
Встроенный интерфейс PROFINET			
Тип интерфейса	PROFINET Ethernet	PROFINET Ethernet	PROFINET Ethernet
Физический уровень	Два гнезда RJ45	Два гнезда RJ45	Гнездо RJ45
Соединитель	2-канальный	2-канальный	2-канальный
Встроенный коммутатор Industrial Ethernet	Есть	Есть	Есть
Гальваническое разделение внешних и внутренних цепей			
Скорость обмена данными	10/100 Мбит/с, автоматическое определение скорости передачи данных и автоматическая настройка на эту скорость, автоматическая кроссировка подключаемых кабелей		
Поддержка протокола MRP:	Есть	Есть	Есть
• время реконфигурирования поврежденной кольцевой структуры, не более	200 мс	200 мс	200 мс

Программируемые контроллеры S7-300

Центральные процессоры

Центральные процессоры S7-300

Центральный процессор	6ES7 315-2EH14-0AB0 CPU 315-2 PN/DP	6ES7 317-2EK14-0AB0 CPU 317-2 PN/DP	6ES7 318-3EL01-0AB0 CPU 319-3 PN/DP
<ul style="list-style-type: none"> количество сетевых узлов в кольце, не более Изменение IP адресов во время работы Контроль активности соединений Функции: <ul style="list-style-type: none"> контроллера PROFINET IO интеллектуального прибора ввода-вывода PROFINET IO PROFINET CBA: <ul style="list-style-type: none"> с циклическим обменом данными с асинхронным обменом данными открытого обмена данными через Industrial Ethernet web сервера 	50 Поддерживается Поддерживается Поддерживаются Поддерживаются Поддерживаются Есть Есть Поддерживаются Поддерживаются	50 Поддерживается Поддерживается Поддерживаются Поддерживаются Поддерживаются Есть Есть Поддерживаются Поддерживаются	50 Поддерживается Поддерживается Поддерживаются Поддерживаются Поддерживаются Есть Есть Поддерживаются Поддерживаются
Встроенный интерфейс PROFINET: контроллер PROFINET IO			
PG/OP функции связи	Поддерживаются	Поддерживаются	Поддерживаются
S7 маршрутизация	Поддерживается	Поддерживается	Поддерживается
Маршрутизация параметров настройки	Поддерживается	Поддерживается	Поддерживается
S7 функции связи:	Поддерживаются (с использованием загружаемых функциональных блоков)		
<ul style="list-style-type: none"> количество соединений, не более 	14	16	16
<ul style="list-style-type: none"> количество экземпляров, не более 	32	32	32
Открытый обмен данными через Industrial Ethernet	С использованием загружаемых функциональных блоков на основе транспортных протоколов TCP/IP, ISO на TCP и UDP		
Количество встроенных контроллеров PROFINET IO	1	1	1
Обмен данными в реальном масштабе времени:			
<ul style="list-style-type: none"> в режиме RT 	Есть	Есть	Есть
<ul style="list-style-type: none"> в режиме IRT 	Есть	Есть	Есть
Количество подключаемых приборов ввода-вывода, не более:	128	128	256
<ul style="list-style-type: none"> в режиме RT <ul style="list-style-type: none"> из них в линии 	128 128	128 128	256 256
<ul style="list-style-type: none"> в режиме IRT высокой гибкости <ul style="list-style-type: none"> из них в IRT линии 	128 61	128 61	256 61
<ul style="list-style-type: none"> в режиме IRT высокой производительности <ul style="list-style-type: none"> из них в IRT линии 	64 64	64 64	64 64
Поддержка общих приборов ввода-вывода	Есть	Есть	Есть
Изохронный режим в сети PROFINET IO	Есть (OB61), может использоваться только в одной из сетей PROFIBUS DP или PROFINET IO		
Поддержка приоритетного запуска приборов ввода-вывода:	Есть	Есть	Есть
<ul style="list-style-type: none"> количество приборов ввода-вывода, не более 	32	32	32
Запрет/разрешение работы приборов ввода-вывода:	Есть	Есть	Есть
<ul style="list-style-type: none"> количество одновременно включаемых/отключаемых приборов ввода-вывода, не более 	8	8	8
Поддержка функций замены приборов ввода-вывода (порты партнера) во время работы	Есть	Есть	Есть
<ul style="list-style-type: none"> рекомендуемое количество приборов ввода-вывода, не более 	8	8	8
Замена приборов без съемных носителей данных	Есть	Есть	Есть
Адресное пространство, не более:			
<ul style="list-style-type: none"> для входов для выходов 	2048 байт 2048 байт	8192 байта 8192 байта	8192 байта 8192 байта
Объем данных пользователя, передаваемых за один цикл PROFINET IO, не более	1024 байта	1024 байта	1024 байта
Период следования циклов обмена данными	250 мкс/ 500 мкс/ 1 мс/ 2 мс/ 4 мс. Периоды 2 и 4 мс не используются в режиме IRT высокой гибкости		
Время обновления данных при периоде следования циклов обмена данными:	Минимальное значение зависит от объема передаваемых данных, количества приборов PN IO и объема данных конфигурирования		
<ul style="list-style-type: none"> в режиме RT: <ul style="list-style-type: none"> 250 мкс 500 мкс 1 мс 2 мс 	250 мкс ... 128 мс 500 мкс ... 256 мс 1 ... 512 мс 2 ... 512 мс	250 мкс ... 128 мс 500 мкс ... 256 мс 1 ... 512 мс 2 ... 512 мс	250 мкс ... 128 мс 500 мкс ... 256 мс 1 ... 512 мс 2 ... 512 мс

Программируемые контроллеры S7-300

Центральные процессоры

Центральные процессоры S7-300

Центральный процессор	6ES7 315-2EH14-0AB0 CPU 315-2 PN/DP	6ES7 317-2EK14-0AB0 CPU 317-2 PN/DP	6ES7 318-3EL01-0AB0 CPU 318-3 PN/DP
<ul style="list-style-type: none"> - 4 мс • в режиме IRT высокой гибкости: <ul style="list-style-type: none"> - 250 мкс - 500 мкс - 1 мс • в режиме IRT высокой производительности: <ul style="list-style-type: none"> - 250 мкс - 500 мкс - 1 мс - 2 мс - 4 мс 	4 ... 512 мс 250 мкс ... 128 мс 500 мкс ... 256 мс 1 ... 512 мс 250 мкс ... 4 мс 500 мкс ... 8 мс 1 ... 16 мс 2 ... 32 мс 4 ... 64 мс	4 ... 512 мс 250 мкс ... 128 мс 500 мкс ... 256 мс 1 ... 512 мс 250 мкс ... 4 мс 500 мкс ... 8 мс 1 ... 16 мс 2 ... 32 мс 4 ... 64 мс	4 ... 512 мс 250 мкс ... 128 мс 500 мкс ... 256 мс 1 ... 512 мс 250 мкс ... 4 мс 500 мкс ... 8 мс 1 ... 16 мс 2 ... 32 мс 4 ... 64 мс
Встроенный интерфейс PROFINET: интеллектуальный прибор ввода-вывода PROFINET IO			
PG/OP функции связи S7 маршрутизация Маршрутизация параметров настройки S7 функции связи: <ul style="list-style-type: none"> • количество соединений, не более • количество экземпляров, не более Открытый обмен данными через Industrial Ethernet Обмен данными в реальном масштабе времени: <ul style="list-style-type: none"> • в режиме RT • в режиме IRT Поддержка общих приборов ввода-вывода: <ul style="list-style-type: none"> • количество контроллеров на один общий прибор ввода-вывода, не более Изохронный режим в сети PROFINET IO Поддержка протокола PROFINET energy	Поддерживаются Поддерживается Поддерживается Поддерживаются (с использованием загружаемых функциональных блоков) 14 32 С использованием загружаемых функциональных блоков на основе транспортных протоколов TCP/IP, ISO на TCP и UDP Есть Есть Есть 2 Нет Есть Нет	Поддерживаются Поддерживается Поддерживается Поддерживаются (с использованием загружаемых функциональных блоков) 16 32 С использованием SFB 73/ SFB 74 и загружаемых функциональных блоков PROFINET energy в интеллектуальных приборах ввода-вывода Есть Нет Нет 2 Нет Нет Нет	Поддерживаются Поддерживается Поддерживается Поддерживаются (с использованием загружаемых функциональных блоков) 16 32 С использованием PROFINET energy в интеллектуальных приборах ввода-вывода Есть Есть Есть 2 Нет Нет Нет
Прикладные области передачи Области передачи приборов ввода-вывода Область памяти приемопередатчика: <ul style="list-style-type: none"> • для входов, не более • для выходов, не более Субмодули: <ul style="list-style-type: none"> • количество, не более • объем данных пользователя на субмодуль, не более 	1440 байт на контроллер с общим прибором ввода-вывода 1440 байт на контроллер с общим прибором ввода-вывода	1440 байт на контроллер с общим прибором ввода-вывода 1440 байт на контроллер с общим прибором ввода-вывода	1440 байт на контроллер с общим прибором ввода-вывода 1440 байт на контроллер с общим прибором ввода-вывода
Встроенный интерфейс PROFINET: PROFINET SBA			
Установка относительной коммуникативной нагрузки на CPU Количество удаленных партнеров по связи Количество функций ведущего/ ведомого устройства Суммарное количество соединений ведущих/ ведомых устройств Объем данных для всех соединений ведущих/ ведомых устройств, не более: <ul style="list-style-type: none"> • для всех входных соединений • для всех выходных соединений Количество внутренних соединений в приборах и PROFIBUS соединений Объем данных для внутренних соединений в приборах и PROFIBUS соединений Объем данных на соединение, не более Удаленные соединения с асинхронным обменом данными: <ul style="list-style-type: none"> • минимальный интервал сканирования • количество входных соединений • количество выходных соединений • объем данных, не более: <ul style="list-style-type: none"> - на все входные соединения - на все выходные соединения - на одно асинхронное соединение 	50% 32 30 1000 4000 байт 4000 байт 500 4000 байт 1400 байт 500 мс 100 100 2000 байт 2000 байт 1400 байт	50% 32 30 1000 4000 байт 4000 байт 500 4000 байт 1400 байт 500 мс 100 100 2000 байт 2000 байт 1400 байт	20% 32 50 3000 24000 байт 24000 байт 1000 8000 байт 1400 байт 200 мс 100 100 3200 байт 3200 байт 1400 байт

Программируемые контроллеры S7-300

Центральные процессоры

Центральные процессоры S7-300

Центральный процессор	6ES7 315-2EH14-0AB0 CPU 315-2 PN/DP	6ES7 317-2EK14-0AB0 CPU 317-2 PN/DP	6ES7 318-3EL01-0AB0 CPU 318-3 PN/DP
Удаленные соединения с циклическим обменом данными: <ul style="list-style-type: none"> • минимальный интервал в передаче данных • количество входных соединений • количество выходных соединений • объем данных, не более: <ul style="list-style-type: none"> - на все входные соединения - на все выходные соединения - на одно соединение (асинхронное соединение) Асинхронный обмен переменными HMI через PROFINET: <ul style="list-style-type: none"> • время обновления HMI переменных • количество станций, регистрирующих HMI переменные • количество HMI переменных • объем данных на все HMI переменные, не более Функции PROFIBUS proху: <ul style="list-style-type: none"> - количество подключаемых PROFIBUS приборов - объем данных на соединение, не более 	10 мс 200 200 2000 байт 2000 байт 450 байт 500 мс 2 x PN OPC/ 1 x iMAP 200 2000 байт 16 240 байт, зависит от типа ведомого DP устройства	10 мс 200 200 2000 байт 2000 байт 450 байт 500 мс 2 x PN OPC/ 1 x iMAP 200 2000 байт 16 240 байт, зависит от типа ведомого DP устройства	1 мс 300 300 4800 байт 4800 байт 450 байт 500 мс 2 x PN OPC/ 1 x iMAP 600 9600 байт 32 240 байт, зависит от типа ведомого DP устройства
Изохронный режим	Полная синхронизация приложения		
	Есть, только через один из интерфейсов PROFIBUS DP или PROFINET IO		
Коммуникационные функции	Поддерживаются	Поддерживаются	Поддерживаются
PG/OP функции связи	Есть	Есть	Есть
Приоритетный OCM обмен данными	Поддерживается	Поддерживается	Поддерживается
Обмен пакетами глобальных данных (GD):	Поддерживается в STEP 7 V5.5 и STEP 7 Professional/2010, не поддерживается в STEP 7 Professional от V11		
• количество цепей обмена пакетами GD, не более	8	8	8
• количество пакетов GD, не более:	8	8	8
- передаваемых, не более	8	8	8
- принимаемых, не более	8	8	8
• размер пакета GD, не более:	22 байт	22 байт	22 байт
- из которых передается за 1 цикл программы	22 байт	22 байт	22 байт
Базовые функции S7 связи:	Есть	Есть	Есть
• объем данных пользователя на задание, не более:	76 байт	76 байт	76 байт
- из которых передается за 1 цикл выполнения программы (X_SEND/X_RCV)	76 байт	76 байт	76 байт
- из которых передается за 1 цикл выполнения программы (X_PUT/X_GET)	64 байт	64 байт	64 байт
S7 функции связи:	Поддерживается	Поддерживается	Поддерживается
• работа в режиме S7 сервера	Через встроенный интерфейс PROFINET и загружаемые FB или через коммуникационный процессор и загружаемые FB		
• работа в режиме S7 клиента	См. интерактивную помощь в STEP 7 (shared parameters of the SFBs/ FBs and the SFC/ FC of S7 communication)		
• объем данных пользователя на задание, не более:	Есть (через коммуникационный процессор и загружаемые функции FC)	Есть	Есть
Функции S5-совместимой связи	Есть	Есть	Есть
Web сервер:	5	5	5
• количество HTTP клиентов, не более	Есть	Есть	Есть
• разрабатываемые пользователем Web страницы	Через интерфейс PROFINET с использованием загружаемых функциональных блоков		
Открытый обмен данными через Industrial Ethernet:	8	16	32
• общее количество соединений/ точек доступа	0, 20, 21, 23, 25, 80, 102, 135, 161, 8080, 34962, 34963, 34964, 65532, 65533, 65534, 65535		
• локальные номера портов, используемые системой	Поддерживается	Поддерживается	Поддерживается
• ТСР/IP	8	16	32
- количество соединений, не более	1460 байт	1460 байт	1460 байт
- объем данных для соединений типа 0T _n , не более			

Программируемые контроллеры S7-300

Центральные процессоры

Центральные процессоры S7-300

Центральный процессор	6ES7 315-2EH14-0AB0 CPU 315-2 PN/DP	6ES7 317-2EK14-0AB0 CPU 317-2 PN/DP	6ES7 318-3EL01-0AB0 CPU 319-3 PN/DP
<ul style="list-style-type: none"> - объем данных для соединений типа Iⁿ, не более - поддержка нескольких пассивных соединений на порт • ISO на TCP <ul style="list-style-type: none"> - количество соединений, не более - объем данных, не более • UDP <ul style="list-style-type: none"> - количество соединений, не более - объем данных, не более <p>iPAR сервер Количество коммуникационных соединений, не более:</p> <ul style="list-style-type: none"> • PG функции связи, количество соединений: <ul style="list-style-type: none"> - зарезервировано - настраивается • OP функции связи, количество соединений: <ul style="list-style-type: none"> - зарезервировано - настраивается • базовые функции S7 связи, количество соединений: <ul style="list-style-type: none"> - зарезервировано - настраивается • S7 функции связи, количество соединений: <ul style="list-style-type: none"> - зарезервировано - настраивается - общее количество экземпляров, не более <p>Маршрутизация, количество соединений</p> <p>Маршрутизация параметров настройки</p>	<p>32768 байт</p> <p>Есть</p> <p>Поддерживается 8 32768 байт</p> <p>Поддерживается 8 1472 байт</p> <p>Поддерживается 16</p> <p>1 1 ... 15</p> <p>1 1 ... 15</p> <p>0 0 ... 14</p> <p>0 0 ... 14 32</p> <p>MPI – до 10; ведущее DP устройство – до 24; ведомое DP устройство – до 14; PROFINET – до 24</p> <p>Есть</p>	<p>32768 байт</p> <p>Есть</p> <p>Поддерживается 16 32768 байт</p> <p>Поддерживается 16 1472 байт</p> <p>Поддерживается 32</p> <p>1 1 ... 31</p> <p>1 1 ... 31</p> <p>0 0 ... 30</p> <p>0 0 ... 16 32</p> <p>MPI – до 10; ведущее DP устройство – до 24; ведомое DP устройство – до 14; PROFINET – до 24</p> <p>Есть</p>	<p>32768 байт</p> <p>Есть</p> <p>Поддерживается 32 32768 байт</p> <p>Поддерживается 8 1472 байт</p> <p>Поддерживается 32</p> <p>1 1 ... 31</p> <p>1 1 ... 31</p> <p>0 0 ... 30</p> <p>0 0 ... 16 32</p> <p>MPI – до 10; ведущее DP устройство (X1) – до 24; ведомое DP устройство (X1) – до 14; ведущее DP устройство (X2) – до 24; ведомое DP устройство (X2) – до 14; PROFINET – до 48</p> <p>Есть</p>
Функции S7 сообщений			
Количество станций, регистрирующих S7 сообщения	16	32	32
Обработка диагностических сообщений:	(зависит от количества соединений, сконфигурированных для выполнения PG/OP и базовых S7 функций связи)		
• количество одновременно разрешенных прерываний S-блоков, не более	Поддерживается 300	300	300
Функции тестирования и отладки			
Контроль состояния/модификация переменных:	Поддерживается	Поддерживается	Поддерживается
• переменные	Входы, выходы, флаги, блоки данных	таймеры, счетчики	
• количество переменных, не более:	30	30	30
- из них переменных контроля состояния, не более	30	30	30
- из них переменных управления состоянием, не более	14	14	14
Принудительная установка:	Поддерживается	Поддерживается	Поддерживается
• переменные	Входы, выходы	Входы, выходы	Входы, выходы
• количество переменных, не более	10	10	10
Блоки состояний:	Есть	Есть	Есть
• количество одновременно используемых блоков, не более	2	2	2
Пошаговый режим	Есть	Есть	Есть
Количество точек прерывания	4	4	4
Буфер диагностических сообщений:	Есть	Есть	Есть
• емкость буфера, записей, не более:	500	500	500
- из них с защитой от перебоев в питании	100 последних записей	100 последних записей	100 последних записей
• количество одновременно считываемых записей в режиме RUN:			
- конфигурируется, не более	499	499	499
- по умолчанию	10	10	10

Программируемые контроллеры S7-300

Центральные процессоры

Центральные процессоры S7-300

Центральный процессор	6ES7 315-2EH14-0AB0 CPU 315-2 PN/DP	6ES7 317-2EK14-0AB0 CPU 317-2 PN/DP	6ES7 318-3EL01-0AB0 CPU 319-3 PN/DP
Условия эксплуатации			
Диапазон температур:			
• горизонтальная установка	0 ... +60 °C	0 ... +60 °C	0 ... +60 °C
• вертикальная установка	0 ... +40 °C	0 ... +40 °C	0 ... +40 °C
Прочие условия	См. секцию "Общие технические данные" во введении к данной главе каталога		
Конфигурирование			
Языки программирования:			
• STEP 7 (LAD, FBD, STL)	Есть	Есть	Есть
• S7-SCL	Есть	Есть	Есть
• S7-GRAPH	Есть	Есть	Есть
• CFC	Есть	Есть	Есть
Структура программы	Линейная, разветвленная	Линейная, разветвленная	Линейная, разветвленная
Набор инструкций	Смотри руководство	Смотри руководство	Смотри руководство
Системные функции (SFC)	Смотри руководство	Смотри руководство	Смотри руководство
Системные функциональные блоки (SFB)	Смотри руководство	Смотри руководство	Смотри руководство
Защита программы пользователя:			
• парольная защита	Есть	Есть	Есть
• кодирование блоков	Есть	Есть	Есть
Количество уровней вложения скобок	8	8	8
Габариты и масса			
Габариты (Ш x В x Г), мм	40x 125x 130	40x 125x 130	120x 125x 130
Масса	0.34 кг	0.34 кг	1.25 кг

Центральные процессоры SIPLUS S7-300

Центральные процессоры	6AG1 314-1AG14-2AY0 SIPLUS CPU 314	6AG1 314-1AG14-7AB0 SIPLUS CPU 314	6AG1 315-2AH14-2AY0 SIPLUS CPU 315-2 DP	6AG1 315-2AH14-7AB0 SIPLUS CPU 315-2 DP
Заказной номер базового модуля	6ES7 314-1AG14-0AB0	6ES7 314-1AG14-0AB0	6ES7 315-2AH14-0AB0	6ES7 315-2AH14-0AB0
Технические данные	Соответствуют техническим данным базового модуля за исключением допустимых условий эксплуатации			
Диапазон рабочих температур	-25 ... +60 °C	-25 ... +70 °C	-25 ... +60 °C	-25 ... +70 °C
Прочие условия	См. секцию "Общие технические данные" во введении к данной главе каталога			
Соответствие требованиям стандарта EN 50155, предъявляемым к электронным установкам железнодорожного транспорта	Есть, температура T1, категория 1	Нет	Есть, температура T1, категория 1	Нет
Центральные процессоры				
Центральные процессоры	6AG1 315-2EH14-2AY0 SIPLUS CPU 315-2 PN/DP	6AG1 315-2EH14-7AB0 SIPLUS CPU 315-2 PN/DP	6AG1 317-2EK14-2AY0 SIPLUS CPU 317-2 PN/DP	6AG1 317-2EK14-7AB0 SIPLUS CPU 317-2 PN/DP
Заказной номер базового модуля	6ES7 315-2EH14-0AB0	6ES7 315-2EH14-0AB0	6ES7 317-2EK14-0AB0	6ES7 317-2EK14-0AB0
Технические данные	Соответствуют техническим данным базового модуля за исключением допустимых условий эксплуатации			
Диапазон рабочих температур	-25 ... +60 °C	-25 ... +70 °C	-25 ... +60 °C	-25 ... +70 °C
Прочие условия	См. секцию "Общие технические данные" во введении к данной главе каталога			
Соответствие требованиям стандарта EN 50155, предъявляемым к электронным установкам железнодорожного транспорта	Есть, температура T1, категория 1	Нет	Есть, температура T1, категория 1	Нет

Программируемые контроллеры S7-300

Центральные процессоры

Центральные процессоры S7-300

Данные для заказа

Описание	Заказной номер	Описание	Заказной номер
Центральный процессор SIMATIC S7-300 для эксплуатации в стандартных промышленных условиях, диапазон рабочих температур от 0 до +60 °С, микрокарта памяти ММС и соединители для подключения к встроенным интерфейсам заказываются отдельно		Центральный процессор SIPLUS S7-300 для эксплуатации в тяжелых промышленных условиях, диапазон рабочих температур от -25 до +60 °С, соответствие требованиям стандарта EN 50155, микрокарта памяти ММС и соединители для подключения к встроенным интерфейсам заказываются отдельно	
<ul style="list-style-type: none"> • CPU 312 рабочая память 32 Кбайт RAM, встроенный интерфейс MPI 	6ES7 312-1AE14-0AB0	<ul style="list-style-type: none"> • CPU 314 рабочая память 128 Кбайт RAM, встроенный интерфейс MPI 	6AG1 314-1AG14-2AY0
<ul style="list-style-type: none"> • CPU 314 рабочая память 128 Кбайт RAM, встроенный интерфейс MPI 	6ES7 314-1AG14-0AB0	<ul style="list-style-type: none"> • CPU 315-2 DP рабочая память 256 Кбайт RAM, встроенный интерфейс MPI, встроенный интерфейс ведущего/ ведомого устройства PROFIBUS DP 	6AG1 315-2AH14-2AY0
<ul style="list-style-type: none"> • CPU 315-2 DP рабочая память 256 Кбайт RAM, встроенный интерфейс MPI, встроенный интерфейс ведущего/ ведомого устройства PROFIBUS DP 	6ES7 315-2AH14-0AB0	<ul style="list-style-type: none"> • CPU 315-2 PN/DP рабочая память 384 Кбайт RAM, встроенный интерфейс MPI/DP, встроенный интерфейс PROFINET 	6AG1 315-2EH14-2AY0
<ul style="list-style-type: none"> • CPU 315-2 PN/DP рабочая память 384 Кбайт RAM, встроенный интерфейс MPI/DP, встроенный интерфейс PROFINET 	6ES7 315-2EH14-0AB0	<ul style="list-style-type: none"> • CPU 317-2 DP рабочая память 1.0 Мбайт RAM, встроенный интерфейс MPI/DP, встроенный интерфейс ведущего/ ведомого устройства PROFIBUS DP 	6AG1 317-2EK14-2AY0
<ul style="list-style-type: none"> • CPU 317-2 DP рабочая память 1.0 Мбайт RAM, встроенный интерфейс MPI/DP, встроенный интерфейс ведущего/ ведомого устройства PROFIBUS DP 	6ES7 317-2AK14-0AB0	Штекеры SIMATIC DP PB RS 485 для стандартных промышленных условий эксплуатации, диапазон рабочих температур от -25 до +60 °С. Для подключения кабеля к встроенному коммуникационному интерфейсу PROFIBUS/ MPI/ PPI, до 12 Мбит/с, отключаемый терминальный резистор,	
<ul style="list-style-type: none"> • CPU 317-2 PN/DP рабочая память 1.0 Мбайт RAM, встроенный интерфейс MPI/DP, встроенный интерфейс PROFINET 	6ES7 317-2EK14-0AB0	<ul style="list-style-type: none"> • без гнезда для подключения программатора <ul style="list-style-type: none"> - отвод кабеля под углом 90° - отвод кабеля под углом 35° - отвод кабеля под углом 90°, FastConnect - отвод кабеля под углом 35°, FastConnect 	6ES7 972-0BA12-0XA0 6ES7 972-0BA42-0XA0 6ES7 972-0BA52-0XA0 6ES7 972-0BA60-0XA0
<ul style="list-style-type: none"> • CPU 319-3 PN/DP рабочая память 2.0 Мбайт RAM, встроенный интерфейс MPI/DP, встроенный интерфейс ведущего/ ведомого устройства PROFIBUS DP, встроенный интерфейс PROFINET 	6ES7 319-3EL01-0AB0	<ul style="list-style-type: none"> • с гнездом для подключения к программатору <ul style="list-style-type: none"> - отвод кабеля под углом 90° - отвод кабеля под углом 35° - отвод кабеля под углом 90°, FastConnect - отвод кабеля под углом 35°, FastConnect 	6ES7 972-0BB12-0XA0 6ES7 972-0BB42-0XA0 6ES7 972-0BB52-0XA0 6ES7 972-0BB60-0XA0
Микрокарты памяти <ul style="list-style-type: none"> • 3.3 В NFLASH, 64 Кбайт • 3.3 В NFLASH, 128 Кбайт • 3.3 В NFLASH, 512 Кбайт • 3.3 В NFLASH, 2 Мбайт • 3.3 В NFLASH, 4 Мбайт • 3.3 В NFLASH, 8 Мбайт 	6ES7 953-8LF30-0AA0 6ES7 953-8LG30-0AA0 6ES7 953-8LJ30-0AA0 6ES7 953-8LL31-0AA0 6ES7 953-8LM31-0AA0 6ES7 953-8LP31-0AA0	Штекеры SIPLUS DP PB RS 485 для тяжелых промышленных условий эксплуатации, диапазон рабочих температур от -25 до +70 °С. Для подключения кабеля к встроенному коммуникационному интерфейсу PROFIBUS/ MPI/ PPI, до 12 Мбит/с, отключаемый терминальный резистор. Отвод кабеля под углом 90°, подключение жил кабеля через контакты под винт,	
MPI кабель для подключения контроллера SIMATIC S7 к программатору через интерфейс MPI, длина 5 м	6ES7 901-0BF00-0AA0	<ul style="list-style-type: none"> • без гнезда для подключения программатора • с гнездом для подключения к программатору 	6AG1 972-0BA12-2XA0 6AG1 972-0BB12-2XA0
Центральный процессор SIPLUS S7-300 для эксплуатации в тяжелых промышленных условиях, диапазон рабочих температур от -25 до +70 °С, микрокарта памяти ММС и соединители для подключения к встроенным интерфейсам заказываются отдельно		Штекеры SIPLUS DP PB RS 485 для тяжелых промышленных условий эксплуатации, диапазон рабочих температур от -40 до +70 °С. Для подключения кабеля к встроенному коммуникационному интерфейсу PROFIBUS/ MPI/ PPI, до 12 Мбит/с, отключаемый терминальный резистор. Отвод кабеля под углом 35°, подключение жил кабеля через контакты под винт,	
<ul style="list-style-type: none"> • CPU 314 рабочая память 128 Кбайт RAM, встроенный интерфейс MPI 	6AG1 314-1AG14-7AB0	<ul style="list-style-type: none"> • без гнезда для подключения программатора • с гнездом для подключения к программатору 	6AG1 972-0BA42-7XA0 6AG1 972-0BB42-7XA0
<ul style="list-style-type: none"> • CPU 315-2 DP рабочая память 256 Кбайт RAM, встроенный интерфейс MPI, встроенный интерфейс ведущего/ ведомого устройства PROFIBUS DP 	6AG1 315-2AH14-7AB0	Повторитель SIMATIC DP PB RS485 для стандартных промышленных условий эксплуатации, диапазон рабочих температур от 0 до +60 °С. Для монтажа протяженных сетей MPI и PROFIBUS	6ES7 972-0AA02-0XA0
<ul style="list-style-type: none"> • CPU 315-2 PN/DP рабочая память 384 Кбайт RAM, встроенный интерфейс MPI/DP, встроенный интерфейс PROFINET 	6AG1 315-2EH14-7AB0		
<ul style="list-style-type: none"> • CPU 317-2 PN/DP рабочая память 1.0 Мбайт RAM, встроенный интерфейс MPI/DP, встроенный интерфейс PROFINET 	6AG1 317-2EK14-7AB0		

Программируемые контроллеры S7-300

Центральные процессоры

Центральные процессоры S7-300

Описание	Заказной номер	Описание	Заказной номер
Повторитель SIPLUS DP PB RS485 для тяжелых промышленных условий эксплуатации, диапазон рабочих температур от -25 до +70 °С. Для монтажа протяженных сетей MPI и PROFIBUS	6AG1 972-0AA02-7XA0	Программное обеспечение STEP 7 V5.5 работа под управлением операционных систем Windows XP Professional/ Windows 7 Ultimate/ Windows 7 Professional/ Windows Server 2003/ Windows Server 2003 R2; для программирования систем автоматизации SIMATIC S7/ C7/ WinAC; английский, немецкий, французский, испанский и итальянский язык; DVD с программным обеспечением и электронной документацией, • USB Stick с лицензионным ключом на плавающую лицензию для одного пользователя	6ES7 810-4CC10-0YA5 6ES7 810-4CC10-0YA6 6ES7 810-4CC10-0YA7
Стандартный кабель PROFIBUS FC для монтажа сетей PPI, MPI и PROFIBUS, 2-жильный экранированный, поддержка технологии FastConnect, поставка по метражу отрезками от 20 до 1000 м	6XV1 830-0EN10	• USB Stick с лицензионным ключом для работы одного пользователя в течение 50 часов • лицензионный ключ на 14-дневную работу для одного пользователя на DVD с программным обеспечением	
Штекер SIMATIC NET, IE FC RJ45 для стандартных промышленных условий эксплуатации, диапазон рабочих температур от -20 до +70 °С; для подключения модулей с встроенным интерфейсом RJ45 к PROFINET/ Industrial Ethernet; 10/100 Мбит/с; для установки на IE FC TP кабель 2x2; подключение кабеля методом прокалывания изоляции жил; металлический корпус • осевой (180 °) отвод кабеля: - 1 штука - 10 штук - 50 штук • отвод кабеля под углом 145 °: - 1 штука - 10 штук - 50 штук	6GK1 901-1BB10-2AA0 6GK1 901-1BB10-2AB0 6GK1 901-1BB10-2AE0 6GK1 901-1BB30-0AA0 6GK1 901-1BB30-0AB0 6GK1 901-1BB30-0AE0	STEP 7 Professional 2010 Состав: STEP 7, S7-SCL, S7-GRAPH и S7-PLCSIM; английский/ немецкий/ французский/ испанский/ итальянский язык. Работа под управлением операционных систем Windows XP Professional/ Windows 7 Ultimate/ Windows 7 Professional/ Windows Server 2003/ Windows Server 2003 R2/ Windows Server 2008 R2. DVD диск с программным обеспечением и документацией, • USB Stick с лицензионным ключом на плавающую лицензию для одного пользователя • USB Stick с лицензионным ключом для работы одного пользователя в течение 50 часов • лицензионный ключ на 14-дневную работу для одного пользователя на DVD с программным обеспечением	6ES7 810-5CC11-0YA5 6ES7 810-5CC11-0YA6 6ES7 810-5CC11-0YA7
Штекер SIPLUS NET, IE FC RJ45 для тяжелых промышленных условий эксплуатации, диапазон рабочих температур от -40 до +70 °С; для подключения модулей с встроенным интерфейсом RJ45 к PROFINET/ Industrial Ethernet; 10/100 Мбит/с; для установки на IE FC TP кабель 2x2; подключение кабеля методом прокалывания изоляции жил; металлический корпус; осевой (180 °) отвод кабеля	6AG1 901-1BB10-7AA0	• USB Stick с лицензионным ключом для работы одного пользователя в течение 50 часов • лицензионный ключ на 14-дневную работу для одного пользователя на DVD с программным обеспечением	6ES7 810-5CC11-0YA5 6ES7 810-5CC11-0YA6 6ES7 810-5CC11-0YA7
Стандартный IE FC TP GP кабель промышленная витая пара для Industrial Ethernet; 2x2 жилы; поддержка технологии Fast Connect; универсальное назначение; PROFINET-совместимый; одобрение UL, заказ по метражу отрезками длиной от 20 до 1000 м.	6XV1 840-2AN10	PC адаптер USB A2 USB адаптер (USB 2.0) для подключения компьютера/ программатора к программируемому контроллеру SIMATIC S7 через интерфейс MPI или PROFIBUS, в комплекте с USB кабелем длиной 5 м, использование в среде операционных систем Windows XP Professional/ Windows Vista/ Windows 7 (32- или 64-разрядных)	6GK1 571-0BA00-0AA0
Запасные части • Съемный соединитель для подключения к блоку питания =24 В, упаковка из 10 штук. • Метки номеров разъемов	6ES7 391-1AA00-0AA0 6ES7 912-0AA00-0AA0	Коллекция руководств на DVD диске 5-языковая поддержка (без русского). Все руководства по S7-200/ -300/ -400, C7, LOGO!, SIMATIC DP/ -PC/ -PG, STEP 7, инструментальным средствам проектирования, программному обеспечению Runtime, SIMATIC PCS7, SIMATIC HMI, SIMATIC NET	6ES7 998-8XC01-8YE0
SIMATIC STEP 7 Professional V13 программное обеспечение разработки проектов программируемых контроллеров S7-1200/ S7-1500/ S7-300/ S7-400/ Win AC, а также панелей операторов SIMATIC Basic Panel, работа под управлением операционных систем Windows 7 Professional SP1/ Enterprise SP1/ Ultimate SP1, Windows 8.1 Professional/ Enterprise и Windows Server 2008 R2 Standard Edition SP1 и Windows Server 2012 R2 Standard Edition; немецкий, английский, китайский, итальянский, французский и испанский язык; плавающая лицензия для одного рабочего места	6ES7 822-1AA03-0YA5		

Программируемые контроллеры S7-300

Центральные процессоры

Центральные процессоры S7-300C

Обзор

- Масштабируемый по производительности ряд центральных процессоров для решения стандартных задач автоматического управления различной степени сложности.
- Поддержка технологических функций скоростного счета, измерения частоты или периода следования импульсов, ПИД регулирования, позиционирования (только в CPU 314C), формирования импульсных выходных сигналов на уровне операционной системы центрального процессора.
- Наличие встроенных входов и выходов, позволяющих использовать все типы центральных процессоров S7-300C в качестве функционально законченных блоков управления.
- Расширение системы локального ввода-вывода всеми типами сигнальных, функциональных и коммуникационных модулей S7-300.
- Загружаемая память в виде микрокарты памяти MMC емкостью до 8 Мбайт.
- Необслуживаемое сохранение данных в MMC при перебоях в питании контроллера.
- Встроенный интерфейс MPI для выполнения операций конфигурирования, настройки параметров, программирования, диагностики и обслуживания контроллера, а также построения простейших сетевых структур.
- Наличие модификаций с встроенными коммуникационными интерфейсами PtP, PROFIBUS и/или PROFINET для



обслуживания систем распределенного ввода-вывода и сетевого обмена данными.


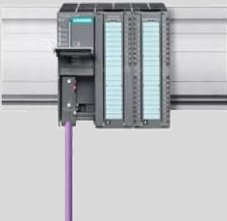


- Поддержка функций обновления операционной системы.

Микрокарты памяти, фронтальные соединители для подключения внешних цепей и соединители для подключения к коммуникационным интерфейсам должны заказываться отдельно.

Замечание:

при работе под управлением центральных процессоров S7-300C F модули способны выполнять только функции стандартных модулей ввода-вывода дискретных и аналоговых сигналов.

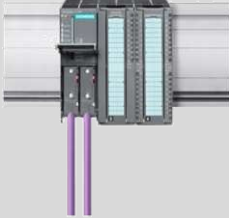
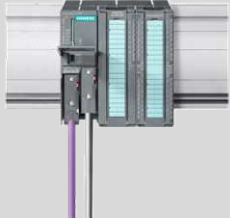
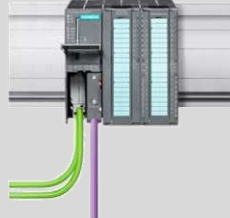
Состав

CPU 312C	CPU 313C	CPU 313C-2 DP	CPU 313C-2 PtP
			
Для построения небольших систем управления	Для построения небольших систем управления со скоростной обработкой информации	Для построения систем управления средней степени сложности со скоростной обработкой информации	Для построения систем управления средней степени сложности со скоростной обработкой информации
Рабочая память 64 кбайт	Рабочая память 128 кбайт	Рабочая память 128 кбайт	Рабочая память 128 кбайт
До 8 модулей S7-300 на систему локального ввода-вывода	До 31 модуля S7-300 на систему локального ввода-вывода	До 31 модуля S7-300 на систему локального ввода-вывода	До 31 модуля S7-300 на систему локального ввода-вывода
10 встроенных дискретных входов и 6 дискретных выходов	24 встроенных дискретных входа, 16 дискретных выходов, 4 аналоговых входа для измерения унифицированных сигналов силы тока или напряжения, 1 аналоговый вход для подключения датчика температуры Pt100 и 2 аналоговых выхода	16 встроенных дискретных входов и 16 дискретных выходов	16 встроенных дискретных входов и 16 дискретных выходов
Встроенные функции скоростного счета (2x 10 кГц), измерения частоты (2x 10 кГц) или длительности периода, формирования импульсных выходных сигналов (2x 2.5 кГц)	Встроенные функции скоростного счета (3x 30 кГц), измерения частоты (3x 30 кГц) или длительности периода, формирования импульсных выходных сигналов (3x 2.5 кГц), встроенный SFB ПИД-регулирования	Встроенные функции скоростного счета (3x 30 кГц), измерения частоты (3x 30 кГц) или длительности периода, формирования импульсных выходных сигналов (3x 2.5 кГц), встроенный SFB ПИД-регулирования	Встроенные функции скоростного счета (3x 30 кГц), измерения частоты (3x 30 кГц) или длительности периода, формирования импульсных выходных сигналов (3x 2.5 кГц), встроенный SFB ПИД-регулирования
Встроенный интерфейс MPI	Встроенный интерфейс MPI	Встроенный интерфейс MPI и интерфейс ведущего/ ведомого устройства PROFIBUS DP	Встроенный интерфейс MPI и интерфейс PtP (RS 422/ RS 485)

Программируемые контроллеры S7-300

Центральные процессоры

Центральные процессоры S7-300C

CPU 314C-2 DP	CPU 314C-2 PtP	CPU 314C-2 PN/DP
		
Для построения небольших систем управления со скоростной обработкой информации		
Рабочая память 192 кбайт	Рабочая память 192 кбайт	Рабочая память 192 кбайт
До 31 модуля S7-300 на систему локального ввода-вывода	До 31 модуля S7-300 на систему локального ввода-вывода	До 31 модуля S7-300 на систему локального ввода-вывода
24 встроенных дискретных входа, 16 дискретных выходов, 4 аналоговых входа для измерения унифицированных сигналов силы тока или напряжения, 1 аналоговый вход для подключения датчика температуры Pt100 и 2 аналоговых выходов		
Встроенные функции скоростного счета (4x 60 кГц), измерения частоты (4x 60 кГц) или длительности периода, формирования импульсных выходных сигналов (4x 2.5 кГц), встроенный SFB ПИД-регулирования, функции позиционирования по одной оси		
Встроенный интерфейс MPI и интерфейс ведущего/ведомого устройства PROFIBUS DP	Встроенный интерфейс MPI и интерфейс PtP (RS 422/ RS 485)	Встроенный комбинированный интерфейс MPI/ DP и интерфейс PROFINET

Центральные процессоры SIMATIC CPU 312C/ CPU 313C/ CPU 313C-2

Центральный процессор	6ES7 312-5BF04-0AB0 CPU 312C	6ES7 313-6BG04-0AB0 CPU 313C - 2 PtP	6ES7 313-6CG04-0AB0 CPU 313C - 2 DP	6ES7 313-5BG04-0AB0 CPU 313C
Общие сведения				
Версия операционной системы	V3.3	V3.3	V3.3	V3.3
Обязательный набор инструментальных средств	STEP 7 V5.5, STEP 7 Professional/ 2010 или STEP 7 Professional от V12 (TIA Portal)			
Дополнительный набор инструментальных средств для PROFINET CBA	-	-	-	-
Питание				
Напряжение питания:				
• номинальное значение	=24 В	=24 В	=24 В	=24 В
• допустимый диапазон изменений	20.4 ... 28.8 В	20.4 ... 28.8 В	20.4 ... 28.8 В	20.4 ... 28.8 В
Потребляемый ток:				
• на холостом ходу, типовое значение	60 мА	100 мА	100 мА	150 мА
• номинальный	500 мА	700 мА	900 мА	700 мА
Пусковой ток, типовое значение	11.0 А	11.0 А	11.0 А	11.0 А
R_t	0.7 А²с	0.7 А²с	0.7 А²с	0.7 А²с
Потери мощности, типовое значение	6 Вт	10 Вт	10 Вт	14 Вт
Рекомендуемая защита цепей питания, не менее	2.0 А	2.0 А	2.0 А	2.0 А
Память				
Рабочая память для выполнения программы и хранения данных:				
• встроенная, RAM	64 кбайт	128 кбайт	128 кбайт	128 кбайт
• расширение	Нет	Нет	Нет	Нет
Емкость энергонезависимой памяти для сохранения блоков данных	32 кбайт	64 кбайт	64 кбайт	64 кбайт
Загрузочная память:				
• встроенная	Нет	Нет	Нет	Нет
• микрокарта памяти, Flash-EEPROM	До 8 Мбайт	До 8 Мбайт	До 8 Мбайт	До 8 Мбайт
Сохранение данных при сбоях в питании:	Необслуживаемое	Необслуживаемое	Необслуживаемое	Необслуживаемое
• в микрокарте памяти	Программа и все данные (состояния флагов, таймеров, счетчиков, содержимое блоков данных)			
Сохранение информации в MMC	До 10 лет	До 10 лет	До 10 лет	До 10 лет
Время выполнения				
Типовое время выполнения:				
• логических операций/ операций со словами	0.1/ 0.24 мкс	0.07/ 0.15 мкс	0.07/ 0.15 мкс	0.07/ 0.15 мкс
• арифметических операций с фиксированной/ плавающей точкой	0.32/ 1.1 мкс	0.2/ 0.72 мкс	0.2/ 0.72 мкс	0.2/ 0.72 мкс
Программные блоки				
Общее количество DB, FC и FB на программу, не более	1024	1024	1024	1024
Блоки данных DB:				
• количество на программу, не более	1024	1024	1024	1024
• размер, не более	32 кбайт	64 кбайт	64 кбайт	64 кбайт
• диапазон номеров	1 ... 16000	1 ... 16000	1 ... 16000	1 ... 16000

Программируемые контроллеры S7-300

Центральные процессоры

Центральные процессоры S7-300C

Центральный процессор	6ES7 312-5BF04-0AB0 CPU 312C	6ES7 313-6BG04-0AB0 CPU 313C - 2 PIP	6ES7 313-6CG04-0AB0 CPU 313C - 2 DP	6ES7 313-5BG04-0AB0 CPU 313C
Центральный процессор				
Функциональные блоки FB:				
<ul style="list-style-type: none"> количество на программу, не более размер, не более диапазон номеров 	1024 32 кбайт 0 ... 7999	1024 64 Кбайт 0 ... 7999	1024 64 Кбайт 0 ... 7999	1024 64 Кбайт 0 ... 7999
Функции (FC):				
<ul style="list-style-type: none"> количество на программу, не более размер, не более диапазон номеров 	1024 32 кбайт 0 ... 7999	1024 64 кбайт 0 ... 7999	1024 64 кбайт 0 ... 7999	1024 64 кбайт 0 ... 7999
Организационные блоки OB:				
<ul style="list-style-type: none"> типы организационных блоков: <ul style="list-style-type: none"> циклические прерываний по дате и времени прерываний по задержке циклических прерываний прерываний от процесса статусных прерываний прерываний при обновлении данных специальных прерываний производителей аппаратуры прерываний циклов тактовой синхронизации реакции на ошибки диагностических прерываний ошибки/ восстановления станции рестарта обработки синхронных ошибок размер блока, не более 	OB1 OB10 OB20, OB21 OB32, OB33, OB34, OB35 OB40 - - - - OB80 OB82, OB85, OB87 - OB100 OB121, OB122 32 кбайт	OB1 OB10 OB20, OB21 OB32, OB33, OB34, OB35 OB40 - - - OB80 OB82, OB85, OB87 - OB100 OB121, OB122 64 кбайт	OB1 OB10 OB20, OB21 OB32, OB33, OB34, OB35 OB40 OB55 (DPV1) OB56 (DPV1) OB57 (DPV1) OB61 OB80 OB82, OB85, OB87 OB86 OB100 OB121, OB122 64 кбайт	OB1 OB10 OB20, OB21 OB32, OB33, OB34, OB35 OB40 - - - OB80 OB82, OB83, OB85, OB87 OB86 OB100 OB121, OB122 64 кбайт
Глубина вложений блоков:				
<ul style="list-style-type: none"> на приоритетный класс дополнительно: программ обработки ошибок в пределах организационного блока 	16 4	16 4	16 4	16 4
Таймеры и счетчики				
S7-счетчики:				
<ul style="list-style-type: none"> общее количество из них сохраняющих состояния при перебоях в питании контроллера: настраивается по умолчанию числовой диапазон счета 	128 C0 ... C127 C0 ... C7 1 ... 999	256 C0 ... C255 C0 ... C7 1 ... 999	256 C0 ... C255 C0 ... C7 1 ... 999	256 C0 ... C255 C0 ... C7 1 ... 999
IEC счетчики:				
<ul style="list-style-type: none"> количество 	Есть, SFB Ограничивается объемом рабочей памяти контроллера	Есть, SFB Ограничивается объемом рабочей памяти контроллера	Есть, SFB Ограничивается объемом рабочей памяти контроллера	Есть, SFB Ограничивается объемом рабочей памяти контроллера
S7-таймеры:				
<ul style="list-style-type: none"> общее количество из них сохраняющих состояния при перебоях в питании контроллера: настраивается по умолчанию диапазоны выдержек времени 	128 T0 ... T127 Нет 10 мс ... 9990 с	256 T0 ... T255 Нет 10 мс ... 9990 с	256 T0 ... T255 Нет 10 мс ... 9990 с	256 T0 ... T255 Нет 10 мс ... 9990 с
IEC таймеры:				
<ul style="list-style-type: none"> количество 	Есть, SFB Ограничивается объемом рабочей памяти контроллера	Есть, SFB Ограничивается объемом рабочей памяти контроллера	Есть, SFB Ограничивается объемом рабочей памяти контроллера	Есть, SFB Ограничивается объемом рабочей памяти контроллера
Область памяти данных				
Количество флагов:				
<ul style="list-style-type: none"> общее из них сохраняющих состояния при перебоях в питании контроллера: <ul style="list-style-type: none"> настраивается по умолчанию 	128 байт MB0...MB127 MB0...MB15 8 (1 байт)	256 байт MB0...MB255 MB0...MB15 8 (1 байт)	256 байт MB0...MB255 MB0...MB15 8 (1 байт)	256 байт MB0...MB255 MB0...MB15 8 (1 байт)
Количество тактовых бит				
8	8	8	8	8
Блоки данных DB:				
<ul style="list-style-type: none"> количество на программу, не более размер, не более диапазон номеров сохранение содержимого при перебоях в питании контроллера 	1024 32 кбайт 1 ... 16000	1024 64 кбайт 1 ... 16000	1024 64 кбайт 1 ... 16000	1024 64 кбайт 1 ... 16000
Объем локальных данных на приоритетный класс, не более	32 кбайт/ 2 кбайт на блок	32 кбайт/ 2 кбайт на блок	32 кбайт/ 2 кбайт на блок	32 кбайт/ 2 кбайт на блок
Адресное пространство				
Ввода/вывода (свободно адресуемое)	1024/1024 байт	1024/1024 байт	1024/1024 байт	1024/1024 байт
<ul style="list-style-type: none"> распределенного ввода/вывода 	-	-	До 1006 байт	-

Программируемые контроллеры S7-300

Центральные процессоры

Центральные процессоры S7-300C

Центральный процессор	6ES7 312-5BF04-0AB0 CPU 312C	6ES7 313-6BG04-0AB0 CPU 313C - 2 PIP	6ES7 313-6CG04-0AB0 CPU 313C - 2 DP	6ES7 313-5BG04-0AB0 CPU 313C
Область отображения процесса, байт:				
• настраивается, ввод/вывод	1024/1024	1024/1024	1024/1024	1024/1024
• по умолчанию, ввод/вывод	128/128	128/128	128/128	128/128
Разделы отображения процесса:				
• количество разделов	-	-	-	-
• объем данных пользователя на раздел для изохронного режима PROFINET IO	-	-	-	-
Дискретные каналы ввода/вывода:				
• общее количество, не более:	266	1008	8064	1016
- входов, не более	266	1008	8064	1016
- выходов, не более	262	1008	8064	1008
• в системе локального ввода/вывода	266	1008	1008	1016
- входов, не более	266	1008	1008	1016
- выходов, не более	262	1008	1008	1008
• встроенные каналы				
- ввода	10	16	16	24
- вывода	6	16	16	16
Аналоговые каналы ввода/вывода:				
• общее количество, не более:	64	248	503	253
- входов, не более	64	248	503	253
- выходов, не более	64	248	203	250
• в системе локального ввода/вывода	64	248	248	253
- входов, не более	64	248	248	253
- выходов, не более	64	248	248	250
• встроенные каналы	Нет	Нет	Нет	Есть
- ввода сигналов напряжения/ тока	-	-	-	4
- измерения температуры (Pt 100)	-	-	-	1
- вывода сигналов напряжения/ тока	-	-	-	2

Параметры конфигурации контроллера

Количество монтажных стоек в системе:				
• базовых	1	1	1	1
• расширения	-	3	3	3
Количество модулей в системе локального ввода/вывода, не более	8	До 31. В стойке расширения № 3 устанавливается не более 7 модулей.		
Количество ведущих DP устройств на систему:				
• встроенных в CPU	Нет	Нет	1	-
• коммуникационных процессоров PROFIBUS DP, не более	4	4	4	4
Максимальное количество интеллектуальных модулей на систему:				
• функциональных (FM)	8	8	8	8
• коммуникационных процессоров (PIP)	8	8	8	8
• коммуникационных процессоров (ASi, PROFIBUS, Industrial Ethernet)	4	10	10	10

Функции времени

Часы реального времени:	Программные	Аппаратные	Аппаратные	Аппаратные
• буферизация	Нет	Есть	Есть	Есть
• продолжительность хода часов при отключенном питании контроллера	-	6 недель при температуре +40°C		
• точность хода (отклонение за сутки)				
- типовое значение	2 с	2 с	2 с	2 с
- максимальное значение	10 с	10 с	10 с	10 с
• реакция на включение питания	Продолжение отсчета времени со значения, достигнутого к моменту отключения питания			
Счетчик моточасов:				
• количество	1	1	1	1
• нумерация	0	0	0	0
• диапазон счета	0 ... 2 ³¹ часов (при использовании SFC 101)			
• шаг приращения	1 час	1 час	1 час	1 час
• сохранение содержимого при сбоях в питании	Есть. Требуется перезапуск после каждого рестарта.			
Синхронизация времени:	Поддерживается	Поддерживается	Поддерживается	Поддерживается
• в контроллере	Ведущий	Ведущий	Ведущий	Ведущий
• через интерфейс MPI	Ведущий/ведомый	Ведущий/ведомый	Ведущий/ведомый	Ведущий/ведомый
• через PROFIBUS DP:				
- ведущее DP устройство	Нет	Нет	Ведущий/ ведомый	Нет
- ведомое DP устройство	Нет	Нет	Ведомый	Нет
• через Ethernet на основе NTP	Нет	Нет	Нет	Нет

Программируемые контроллеры S7-300

Центральные процессоры

Центральные процессоры S7-300C

Центральный процессор	6ES7 312-5BF04-0AB0 CPU 312C	6ES7 313-6BG04-0AB0 CPU 313C - 2 PIP	6ES7 313-6CG04-0AB0 CPU 313C - 2 DP	6ES7 313-5BG04-0AB0 CPU 313C
Встроенные дискретные входы				
Количество входных каналов:				
• общее	10	16	16	24
• используемое технологическими функциями	8	12	12	12
Адреса входов, устанавливаемые по умолчанию	DI124.0 ... DI125.1	DI124.0 ... DI125.7	DI124.0 ... DI125.7	DI 124.0 ... DI 126.7
Количество входных сигналов, одновременно фиксируемых триггерами:				
• горизонтальная установка:				
- при температуре до 40°C	10	16	16	24
- при температуре до 60°C	5	8	8	12
• вертикальная установка:				
- при температуре до 40°C	5	8	8	12
Гальваническое разделение:				
• между каналами и внутренней шиной контроллера	Есть	Есть	Есть	Есть
• между каналами	Нет	Нет	Нет	Нет
Допустимая разность потенциалов между различными цепями	=75 В/-60 В	=75 В/-60 В	=75 В/-60 В	=75 В/-60 В
Испытательное напряжение изоляции	=600 В	=600 В	=600 В	=600 В
Ток, потребляемый из цепи L+ при холостом ходе, не более	Нет	70 мА	70 мА	70 мА
Индикация состояний входных сигналов	1 зеленый светодиод на каждый канал			
Поддержка прерываний	<ul style="list-style-type: none"> • для каналов, сконфигурированных для работы в режиме входов аппаратных прерываний • при использовании технологических функций (см. описания технологических функций) • не используются для стандартных дискретных входов • для технологических функций (см. описание технологических функций) 			
Диагностические функции				
Входное напряжение:				
• номинальное значение	=24 В	=24 В	=24 В	=24 В
• высокого уровня	15 ... 30 В	15 ... 30 В	15 ... 30 В	15 ... 30 В
• низкого уровня	-3 ... +5 В	-3 ... +5 В	-3 ... +5 В	-3 ... +5 В
Входной ток высокого уровня, типовое значение	9 мА	9 мА	9 мА	9 мА
Задержка распространения входного сигнала при номинальном входном напряжении:				
• для стандартных входов	0.1/ 0.3/ 3.0/ 15 мс, конфигурируется, по умолчанию 3.0 мс	0.1/ 0.3/ 3.0/ 15 мс, конфигурируется, по умолчанию 3.0 мс	0.1/ 0.3/ 3.0/ 15 мс, конфигурируется, по умолчанию 3.0 мс	0.1/ 0.3/ 3.0/ 15 мс, конфигурируется, по умолчанию 3.0 мс
• для входов, используемых технологическими функциями	48 мкс	16 мкс	16 мкс	16 мкс
Входная характеристика по IEC 1131 2-проводное подключение датчиков BERO:	Тип 1 Возможно	Тип 1 Возможно	Тип 1 Возможно	Тип 1 Возможно
• допустимый установившийся ток	1.5 мА	1.5 мА	1.5 мА	1.5 мА
Длина кабеля для стандартных дискретных входов/ входов технологических функций, не более:				
обычного	600 м/ нет	600 м/ нет	600 м/ нет	600 м/ нет
экранированного	1000 м/ 100 м	1000 м/ 100 м	1000 м/ 100 м	1000 м/ 100 м
Встроенные дискретные выходы				
Количество выходных каналов:				
общее	6	16	16	16
из них импульсных	2	4	4	4
Адреса выходов, устанавливаемые по умолчанию	DO124.0 ... DO124.5	DO124.0 ... DO125.7	DO124.0 ... DO125.7	DO124.0 ... DO125.7
Длина кабеля, не более:				
• обычного	600 м	600 м	600 м	600 м
• экранированного	1000 м	1000 м	1000 м	1000 м
Гальваническое разделение:				
• между каналами и внутренней шиной	Есть	Есть	Есть	Есть
• между группами каналов	Нет	Есть	Есть	Есть
• количество выходов в группах	1 x 6	2 x 8	2 x 8	2 x 8
Допустимая разность потенциалов между различными цепями	=75 В/-60 В	=75 В/-60 В	=75 В/-60 В	=75 В/-60 В
Испытательное напряжение изоляции	=600 В	=600 В	=600 В	=600 В
Ток, потребляемый от источника питания L+, не более	50 мА	100 мА	100 мА	100 мА
Индикация состояний выходных сигналов	1 зеленый светодиод на каждый канал			

Программируемые контроллеры S7-300

Центральные процессоры

Центральные процессоры S7-300C

Центральный процессор	6ES7 312-5BF04-0AB0 CPU 312C	6ES7 313-6BG04-0AB0 CPU 313C - 2 PIP	6ES7 313-6CG04-0AB0 CPU 313C - 2 DP	6ES7 313-5BG04-0AB0 CPU 313C
Поддержка прерываний	<ul style="list-style-type: none"> не используются для стандартных дискретных выходов при использовании технологических функций (см. описание технологических функций) 			
Диагностические функции	<ul style="list-style-type: none"> не используются для стандартных дискретных выходов для технологических функций (см. описание технологических функций) 			
Выходное напряжение:	=24 В			
<ul style="list-style-type: none"> номинальное значение L+ допустимый диапазон изменений высокого уровня 	20.4 ... 28.8 В	20.4 ... 28.8 В	20.4 ... 28.8 В	20.4 ... 28.8 В
Выходной ток высокого уровня:	U _{L+} - 0.8 В			
<ul style="list-style-type: none"> номинальное значение допустимый диапазон изменений 	0.5 А	0.5 А	0.5 А	0.5 А
Выходной ток низкого уровня, не более	5 мА ... 0.6 А	5 мА ... 0.6 А	5 мА ... 0.6 А	5 мА ... 0.6 А
Суммарный выходной группы выходов:	0.5 мА	0.5 мА	0.5 мА	0.5 мА
<ul style="list-style-type: none"> горизонтальная установка: <ul style="list-style-type: none"> при температуре до 40°C при температуре до 60°C вертикальная установка: <ul style="list-style-type: none"> при температуре до 60°C 	2.0 А 1.5 А	3.0 А 2.0 А	3.0 А 2.0 А	3.0 А 2.0 А
Сопротивление нагрузки	1.5 А	2.0 А	2.0 А	2.0 А
Ламповая нагрузка, не более	48 Ом ... 4 кОм	48 Ом ... 4 кОм	48 Ом ... 4 кОм	48 Ом ... 4 кОм
Параллельное включение выходов:	5 Вт	5 Вт	5 Вт	5 Вт
<ul style="list-style-type: none"> для резервированного управления нагрузкой для увеличения нагрузочной способности 	Допускается для всех выходов, кроме импульсных			
Подключение дискретного входа в качестве нагрузки	Не допускается	Не допускается	Не допускается	Не допускается
Частота переключения стандартных выходов:	Допускается	Допускается	Допускается	Допускается
<ul style="list-style-type: none"> при активной нагрузке при индуктивной нагрузке по IEC 947-5, DC13 при ламповой нагрузке 	100 Гц 0.5 Гц	100 Гц 0.5 Гц	100 Гц 0.5 Гц	100 Гц 0.5 Гц
Частота переключения импульсных выходов при активной нагрузке	100 Гц	100 Гц	100 Гц	100 Гц
Ограничение коммутационных перенапряжений	2.5 кГц	2.5 кГц	2.5 кГц	2.5 кГц
Защита от коротких замыканий:	U _{L+} - 48 В	U _{L+} - 48 В	U _{L+} - 48 В	U _{L+} - 48 В
<ul style="list-style-type: none"> порог срабатывания защиты 	Электронная 1 А	Электронная 1 А	Электронная 1 А	Электронная 1 А
Встроенные аналоговые входы				
Количество встроенных аналоговых входов	-	-	-	4 канала для измерения унифицированных сигналов силы тока или напряжения, 1 канал для измерения температуры с помощью термометра сопротивления PIW 752 ... PIW 761
Адреса входов, устанавливаемые по умолчанию	-	-	-	
Длина экранированного кабеля, не более	-	-	-	100 м
Вход измерения сопротивления:	-	-	-	2.5 В
<ul style="list-style-type: none"> напряжение, типовое значение сила тока, типовое значение 	-	-	-	1.8 ... 3.3 мА
Гальваническое разделение:	-	-	-	Есть
<ul style="list-style-type: none"> между каналами и внутренней шиной контроллера между каналами 	-	-	-	Нет
Допустимая разность потенциалов:	-	-	-	=8 В
<ul style="list-style-type: none"> между входами и M_{ANA} (U_{CM}) между M_{ANA} и M_{INTERNALLY} (U_{ISO}) 	-	-	-	=75 В/-60 В
Испытательное напряжение изоляции	-	-	-	=600 В
Принцип измерения	-	-	-	Последовательная аппроксимация
Параметры входного канала:	-	-	-	
<ul style="list-style-type: none"> время интегрирования на 1 канал допустимая входная частота, не более разрешающая способность для биполярных сигналов время интегрирования на 1 канал 	-	-	-	2.5/ 16.6/ 20 мс, настраивается 400 Гц 11 бит + знаковый разряд 400/ 60/ 50 Гц

Программируемые контроллеры S7-300

Центральные процессоры

Центральные процессоры S7-300C

Центральный процессор	6ES7 312-5BF04-0AB0 CPU 312C	6ES7 313-6BG04-0AB0 CPU 313C - 2 PIP	6ES7 313-6CG04-0AB0 CPU 313C - 2 DP	6ES7 313-5BG04-0AB0 CPU 313C
Постоянная времени входного фильтра	-	-	-	0.38 мс
Базовое время выполнения	-	-	-	1.0 мс
Подавление помех для частот $f = n \times (f_1 \pm 1\%)$, $n = 1, 2$	-	-	-	40 дБ
<ul style="list-style-type: none"> • синфазного сигнала ($U_{см} < 1В$), не менее 	-	-	-	30 дБ
<ul style="list-style-type: none"> • помех по цепям обратной связи (пиковое значение помех меньше номинального входного значения), не менее 	-	-	-	60 дБ
Перекрестные наводки между входами, не менее	-	-	-	60 дБ
Рабочая погрешность преобразования во всем температурном диапазоне*:	-	-	-	1.0 %
<ul style="list-style-type: none"> • сигналы напряжения/ силы тока, не более 	-	-	-	5.0 %
<ul style="list-style-type: none"> • измерение сопротивления, не более 	-	-	-	5.0 %
Базовая погрешность преобразования (рабочая погрешность при 25 °C*):	-	-	-	0.8 %
<ul style="list-style-type: none"> • сигналы напряжения/ силы тока, не более 	-	-	-	±0.06 %
<ul style="list-style-type: none"> - нелинейность 	-	-	-	3.0 %
<ul style="list-style-type: none"> • измерение сопротивления, не более 	-	-	-	±0.2 %
<ul style="list-style-type: none"> - нелинейность 	-	-	-	±0.006 %/K
Температурная погрешность преобразования*	-	-	-	±0.06 %
Повторяемость*	-	-	-	±0.06 %
Пределы измерений/ входное сопротивление:	-	-	-	±10 В/ 100 кОм; 0...10 В/100 кОм ±20 мА/100 Ом; 0...20 мА/100 Ом; 4...20 мА/100 Ом 0...600 Ом/10 МОм Pt100/10 МОм
<ul style="list-style-type: none"> • сигналы напряжения 	-	-	-	±10 В/ 100 кОм; 0...10 В/100 кОм ±20 мА/100 Ом; 0...20 мА/100 Ом; 4...20 мА/100 Ом 0...600 Ом/10 МОм Pt100/10 МОм
<ul style="list-style-type: none"> • сигналы силы тока 	-	-	-	±10 В/ 100 кОм; 0...10 В/100 кОм ±20 мА/100 Ом; 0...20 мА/100 Ом; 4...20 мА/100 Ом 0...600 Ом/10 МОм Pt100/10 МОм
<ul style="list-style-type: none"> • измерение сопротивления 	-	-	-	±10 В/ 100 кОм; 0...10 В/100 кОм ±20 мА/100 Ом; 0...20 мА/100 Ом; 4...20 мА/100 Ом 0...600 Ом/10 МОм Pt100/10 МОм
<ul style="list-style-type: none"> • измерение температуры 	-	-	-	±10 В/ 100 кОм; 0...10 В/100 кОм ±20 мА/100 Ом; 0...20 мА/100 Ом; 4...20 мА/100 Ом 0...600 Ом/10 МОм Pt100/10 МОм
Максимальное значение входного напряжения (разрушающий предел):	-	-	-	30 В, длительно 5 В, длительно
<ul style="list-style-type: none"> • для входов измерения напряжения 	-	-	-	30 В, длительно 5 В, длительно
<ul style="list-style-type: none"> • для входов измерения силы тока 	-	-	-	30 В, длительно 5 В, длительно
Максимальное значение входного тока (разрушающий предел):	-	-	-	0.5 мА, длительно 50 мА, длительно
<ul style="list-style-type: none"> • для входов измерения напряжения 	-	-	-	0.5 мА, длительно 50 мА, длительно
<ul style="list-style-type: none"> • для входов измерения силы тока 	-	-	-	0.5 мА, длительно 50 мА, длительно
Подключение датчиков:	-	-	-	Возможно
<ul style="list-style-type: none"> • с выходными сигналами напряжения 	-	-	-	Возможно
<ul style="list-style-type: none"> • с выходными сигналами силы тока: 	-	-	-	Возможно, с внешним блоком питания
<ul style="list-style-type: none"> - 2-проводное подключение 	-	-	-	Возможно
<ul style="list-style-type: none"> - 4-проводное подключение 	-	-	-	Возможно, с внешним блоком питания
<ul style="list-style-type: none"> • с выходными сигналами сопротивления: 	-	-	-	Возможно
<ul style="list-style-type: none"> - 2-проводное подключение 	-	-	-	Возможно, без компенсации сопротивления кабеля
<ul style="list-style-type: none"> - 3-проводное подключение 	-	-	-	Невозможно
<ul style="list-style-type: none"> - 4-проводное подключение 	-	-	-	Невозможно
Линеаризация характеристик:	-	-	-	Программная
<ul style="list-style-type: none"> • для датчиков температуры 	-	-	-	Pt100
Температурная компенсация	-	-	-	Нет
Единицы измерения температуры	-	-	-	Градусы Цельсия/ Фаренгейта/ Кельвина
Замечание	* по отношению к конечной точке шкалы			
Встроенные аналоговые выходы				
Количество аналоговых выходов	-	-	-	2
Адреса выходов, устанавливаемые по умолчанию	-	-	-	PQW752 ... PQW755
Длина экранированного кабеля, не более	-	-	-	200 м
Напряжение питания нагрузки L+:	-	-	-	±24 В
<ul style="list-style-type: none"> • номинальное значение 	-	-	-	±24 В
<ul style="list-style-type: none"> • защита от неправильной полярности 	-	-	-	Есть

Программируемые контроллеры S7-300

Центральные процессоры

Центральные процессоры S7-300C

Центральный процессор	6ES7 312-5BF04-0AB0 CPU 312C	6ES7 313-6BG04-0AB0 CPU 313C - 2 PIP	6ES7 313-6CG04-0AB0 CPU 313C - 2 DP	6ES7 313-5BG04-0AB0 CPU 313C
Гальваническое разделение:	-	-	-	Есть
• между каналами и внутренней шиной контроллера	-	-	-	Нет
• между каналами	-	-	-	
Допустимая разность потенциалов:	-	-	-	
• между M _{ANA} и M _{INTERNAL} (U _{ISO})	-	-	-	=75 В/-60 В
Испытательное напряжение изоляции	-	-	-	=600 В
Разрешающая способность	-	-	-	11бит + знак
Время преобразования на канал	-	-	-	1 мс
Время установки выходного сигнала:	-	-	-	
• при активной нагрузке	-	-	-	0.6 мс
• при емкостной нагрузке	-	-	-	1.0 мс
• при индуктивной нагрузке	-	-	-	0.5 мс
Перекрестные наводки между выходами, не менее	-	-	-	60 дБ
Рабочая погрешность преобразования во всем температурном диапазоне*:	-	-	-	
• сигналы напряжения/ силы тока, не более	-	-	-	±1.0 %
Базовая погрешность преобразования (рабочая погрешность при 25 °С*):	-	-	-	
• сигналы напряжения/ силы тока, не более	-	-	-	±0.8 %
Температурная погрешность преобразования*	-	-	-	±0.01 %/К
Нелинейность*	-	-	-	±0.15 %
Повторяемость*	-	-	-	±0.06 %
Выходные пульсации в полосе частот от 0 до 50кГц*	-	-	-	±0.1 %
Замечание	* по отношению к конечной точке шкалы			

Данные для выбора исполнительных устройств

Диапазоны изменения выходных сигналов:	-	-	-	±10 В; 0...10 В
• напряжения	-	-	-	±20 мА; 0...20 мА; 4...20 мА
• силы тока	-	-	-	
Параметры цепи нагрузки одного выхода:	-	-	-	
• для выходного канала напряжения:	-	-	-	1.0 кОм
- активное сопротивление, не менее	-	-	-	0.1 мкФ
- емкость, не более	-	-	-	
• для выходного канала силы тока:	-	-	-	300 Ом
- активное сопротивление, не более	-	-	-	0.1 мГн
- индуктивность	-	-	-	Есть, ток срабатывания
Защита от короткого замыкания выходного канала напряжения	-	-	-	55 мА
Напряжение на разомкнутом выходе силы тока	-	-	-	17 В
Предельные значения:	-	-	-	
• выходного напряжения по отношению к M _{ANA}	-	-	-	16 В, длительно
• выходного тока	-	-	-	50 мА, длительно
Схемы подключения нагрузки:	-	-	-	
• для выходного канала напряжения:	-	-	-	Есть, без температурной компенсации сопротивления кабеля
- 2-проводное подключение	-	-	-	Есть
- 4-проводное подключение	-	-	-	Есть
• для выходного канала силы тока:	-	-	-	Есть
- 2-проводное подключение	-	-	-	

Встроенный интерфейс MPI

Тип интерфейса	RS 485	RS 485	RS 485	RS 485
Соединитель	9-полюсное гнездо соединителя D-типа			
Гальваническое разделение внешних и внутренних цепей	Нет	Нет	Нет	Нет
Питание интерфейса, не более	200 мА/ =15...30 В	200 мА/ =15...30 В	200 мА/ =15...30 В	200 мА/ =15...30 В
Функции:				
• MPI	Есть	Есть	Есть	Есть
• PROFIBUS DP	Нет	Нет	Нет	Нет
• PROFINET	Нет	Нет	Нет	Нет
• PIP	Нет	Нет	Нет	Нет

Программируемые контроллеры S7-300

Центральные процессоры

Центральные процессоры S7-300C

Центральный процессор	6ES7 312-5BF04-0AB0 CPU 312C	6ES7 313-6BG04-0AB0 CPU 313C - 2 PIP	6ES7 313-6CG04-0AB0 CPU 313C - 2 DP	6ES7 313-5BG04-0AB0 CPU 313C
Сервисные функции MPI:				
• PG/OP функции связи	Есть	Есть	Есть	Есть
• маршрутизация	Нет	Нет	Есть	Нет
• обмен глобальными данными	Есть	Есть	Есть	Есть
• базовые функции S7 связи	Есть	Есть	Есть	Есть
• S7 функции связи				
- в режиме S7 сервера	Есть	Есть	Есть	Есть
- в режиме S7 клиента	Нет	Через коммуникационный процессор и загружаемые функциональные блоки (FB)		
• скорость обмена данными	187.5 Кбит/с	187.5 Кбит/с	187.5 Кбит/с	187.5 Кбит/с
Встроенный интерфейс PROFIBUS DP				
Тип интерфейса	-	-	RS 485	-
Соединитель	-	-	9-полюсное гнездо соединителя D-типа	-
Гальваническое разделение внешних и внутренних цепей	-	-	Есть	-
Питание интерфейса, не более	-	-	200 mA/=15 ... 30 V	-
Функции:	-	-		-
• MPI	-	-	Не поддерживаются	-
• PROFIBUS DP	-	-	Поддерживаются	-
• PIP	-	-	Не поддерживаются	-
Режим ведущего DP устройства:	-	-		-
• PG/OP функции связи	-	-	Поддерживаются	-
• S7 маршрутизация	-	-	Поддерживается	-
• обмен глобальными данными	-	-	Не поддерживается	-
• базовые функции S7 связи	-	-	Поддерживаются, только I блоки	-
• S7 функции связи	-	-	Поддерживаются, только сервер	-
• постоянное время цикла шины	-	-	Поддерживается	-
• изохронный режим	-	-	Поддерживается (OB61)	-
• SYNC/FREEZE	-	-	Поддерживаются	-
• непосредственный обмен данными	-	-	Есть, в режиме абонента	-
• DPV1	-	-	Поддерживается	-
• запрет/ разрешение работы ведомых DP устройств	-	-	Поддерживается	-
- количество одновременно активируемых/ деактивируемых ведомых DP устройств, не более	-	-	8	-
• скорость обмена данными, не более	-	-	12 Мбит/с	-
- количество ведомых DP устройств на станцию	-	-	32	-
• адресное пространство ввода/ вывода, не более	-	-	1024/1024 байт	-
• объем данных ввода/вывода на ведомое DP устройство, не более	-	-	244/244 байт	-
Режим ведомого DP устройства*:	-	-		-
• PG/OP функции связи	-	-	Поддерживаются	-
• S7 маршрутизация	-	-	Поддерживается (только при активном состоянии интерфейса)	-
• обмен глобальными данными	-	-	Не поддерживается	-
• базовые функции S7 связи	-	-	Не поддерживаются	-
• S7 функции связи	-	-	Поддерживаются, только сервер	-
• непосредственный обмен данными	-	-	Поддерживается	-
• DPV1	-	-	Не поддерживается	-
• скорость обмена данными, не более	-	-	12 Мбит/с	-
• автоматическое определение скорости обмена данными в сети	-	-	Поддерживаются (только при пассивном состоянии интерфейса)	-
• объем памяти приемопередатчика	-	-	244 байт на ввод, 244 байт на вывод	-
• адресное пространство	-	-	До 32 адресных областей, до 32 байт на область	-
GSD файл	-	-	www.siemens.com/profibus-gsd	-

Программируемые контроллеры S7-300

Центральные процессоры

Центральные процессоры S7-300C

Центральный процессор	6ES7 312-5BF04-0AB0 CPU 312C	6ES7 313-6BG04-0AB0 CPU 313C - 2 PIP	6ES7 313-6CG04-0AB0 CPU 313C - 2 DP	6ES7 313-5BG04-0AB0 CPU 313C
Встроенный интерфейс PtP				
Тип интерфейса	-	RS 422/ RS 485	-	-
Соединитель	-	15-полюсное гнездо соединителя D-типа	-	-
Гальваническое разделение внешних и внутренних цепей	-	Есть	-	-
Функции:	-	-	-	-
- MPI	-	Не поддерживаются	-	-
- PROFIBUS DP	-	Нет	-	-
- PtP	-	Есть	-	-
Интерфейс PtP:	-	-	-	-
• скорость обмена данными	-	38.4 Кбит/с в полудуплексном режиме; 19.2 Кбит/с в дуплексном режиме	-	-
• длина линии связи, не более	-	1200 м	-	-
• управление интерфейсом из программы пользователя	-	Поддерживается	-	-
• прерывание выполнения программы контроллера по запросам интерфейса	-	Возможно (сообщения с идентификационными номерами)	-	-
• поддерживаемые протоколы передачи	-	3964(R), ASCII	-	-
Коммуникационные функции				
PG/OP функции связи	Поддерживается	Поддерживается	Поддерживается	Поддерживается
Приоритетный OSM обмен данными	Нет	Нет	Нет	Нет
Обмен глобальными данными (GD):	Поддерживается в STEP 7 V5.5 и STEP 7 Professional/2010	Поддерживается в STEP 7 V5.5 и STEP 7 Professional/2010	Поддерживается в STEP 7 V5.5 и STEP 7 Professional/2010	Поддерживается в STEP 7 Professional V11
• количество цепей обмена глобальными данными, не более:	8	8	8	8
• количество пакетов глобальных данных, не более:	8	8	8	8
- передаваемых, не более	8	8	8	8
- принимаемых, не более	8	8	8	8
• размер пакета глобальных данных, не более:	22 байт	22 байт	22 байт	22 байт
- из них передается за 1 цикл выполнения программы	22 байт	22 байт	22 байт	22 байт
Базовые функции S7 связи:	Есть	Есть	Есть	Есть
• объем данных пользователя на задание, не более:	76 байт	76 байт	76 байт	76 байт
- из которых передается за 1 цикл выполнения программы (X_SEND/X_RCV)	76 байт	76 байт	76 байт	76 байт
- из которых передается за 1 цикл выполнения программы (X_PUT/X_GET)	64 байт	64 байт	64 байт	64 байт
S7 функции связи:	Поддерживается	Поддерживается	Поддерживается	Поддерживается
• работа в режиме S7 сервера	Поддерживается	Поддерживается	Поддерживается	Поддерживается
• объем данных пользователя на задание, не более:	См. интерактивную помощь в STEP 7 (shared parameters of the SFBs/ FBs and the SFC/ FC of S7 communication)	См. интерактивную помощь в STEP 7 (shared parameters of the SFBs/ FBs and the SFC/ FC of S7 communication)	См. интерактивную помощь в STEP 7 (shared parameters of the SFBs/ FBs and the SFC/ FC of S7 communication)	См. интерактивную помощь в STEP 7 (shared parameters of the SFBs/ FBs and the SFC/ FC of S7 communication)
Функции S5-совместимой связи	Есть (через коммуникационный процессор и загружаемые функции FC)	Есть (через коммуникационный процессор и загружаемые функции FC)	Есть (через коммуникационный процессор и загружаемые функции FC)	Есть (через коммуникационный процессор и загружаемые функции FC)
Количество коммуникационных соединений, не более:	6	8	8	8
• PG функции связи, количество соединений:	1	1	1	1
- зарезервировано	1 ... 5	1 ... 7	1 ... 7	1 ... 7
- настраивается				
• OP функции связи, количество соединений:	1	1	1	1
- зарезервировано	1 ... 5	1 ... 7	1 ... 7	1 ... 7
- настраивается				
• базовые функции S7 связи, количество соединений:	2	4	4	4
- зарезервировано	0 ... 2	0 ... 4	0 ... 4	0 ... 4
- настраивается				
• S7 функции связи, количество соединений:	-	-	-	-
- зарезервировано	-	-	-	-
- настраивается	-	-	-	-
- общее количество экземпляров, не более	-	-	-	-
Маршрутизация, количество соединений	-	-	До 4	-

Программируемые контроллеры S7-300

Центральные процессоры

Центральные процессоры S7-300C

Центральный процессор	6ES7 312-5BF04-0AB0 CPU 312C	6ES7 313-6BG04-0AB0 CPU 313C - 2 PIP	6ES7 313-6CG04-0AB0 CPU 313C - 2 DP	6ES7 313-5BG04-0AB0 CPU 313C
Маршрутизация параметров настройки	Нет	Нет	Есть	Нет
Функции S7 сообщений				
Количество станций, регистрирующих S7 сообщения	6 (зависит от количества соединений, сконфигурированных для выполнения PG/OP и базовых S7 функций связи)	8	8	8
Обработка диагностических сообщений: • количество одновременно разрешенных прерываний S-блоков, не более	300	300	300	300
Функции тестирования и отладки				
Контроль состояний/модификация переменных: • переменные • количество переменных, не более: - из них переменных контроля состояний, не более - из них переменных управления состоянием, не более	Поддерживается Входы, выходы, флаги, блоки данных, таймеры, счетчики 30 30 14	Поддерживается Входы, выходы 10 10 14	Поддерживается Входы, выходы 30 30 14	Поддерживается Входы, выходы 30 30 14
Принудительная установка: • переменные • количество переменных, не более	Поддерживается Входы, выходы 10	Поддерживается Входы, выходы 10	Поддерживается Входы, выходы 10	Поддерживается Входы, выходы 10
Блоки состояний: • количество одновременно используемых блоков, не более	Есть 2	Есть 2	Есть 2	Есть 2
Пошаговый режим Количество точек прерывания	Есть 4	Есть 4	Есть 4	Есть 4
Буфер диагностических сообщений: • емкость буфера, записей, не более: - из них с защитой от перебоев в питании • количество одновременно считываемых записей в режиме RUN: - конфигурируется, не более - по умолчанию	Есть 500 100 последних записей 499 10	Есть 500 100 последних записей 499 10	Есть 500 100 последних записей 499 10	Есть 500 100 последних записей 499 10
Состояния, прерывания, диагностика				
Прерывания Диагностические функции	Не поддерживаются для стандартных входов Не поддерживаются для стандартных входов, поддерживаются для входов технологических функций (см. описание технологических функций)			
Условия эксплуатации				
Диапазон температур: • горизонтальная установка • вертикальная установка	0 ... +60 °C 0 ... +40 °C	0 ... +60 °C 0 ... +40 °C	0 ... +60 °C 0 ... +40 °C	0 ... +60 °C 0 ... +40 °C
Прочие условия	См. секцию "Общие технические данные" во введении к данной главе каталога			
Конфигурирование				
Языки программирования: • STEP 7 (LAD, FBD, STL) • S7-SCL • S7-GRAPH • CFC	Есть Нет Нет Нет	Есть Есть Есть Нет	Есть Есть Есть Нет	Есть Есть Есть Нет
Структура программы Набор инструкций Системные функции (SFC) Системные функциональные блоки (SFB) Защита программы пользователя: • парольная защита • кодирование блоков	Линейная, разветвленная Смотри руководство Смотри руководство Смотри руководство Есть Есть	Линейная, разветвленная Смотри руководство Смотри руководство Смотри руководство Есть Есть	Линейная, разветвленная Смотри руководство Смотри руководство Смотри руководство Есть Есть	Линейная, разветвленная Смотри руководство Смотри руководство Смотри руководство Есть Есть
Количество уровней вложения скобок	8	8	8	8
Габариты и масса				
Габариты (Ш x В x Г), мм Масса	80x 125x 130 0.409 кг	80x 125x 130 0.409 кг	80x 125x 130 0.409 кг	120x 125x 130 0.66 кг
Встроенные технологические функции				
Скоростной счет (по 4 входа для каждого счетчика) Измерение частоты Импульсные выходы Позиционирование Встроенный SFB ПИД-регулирования	2x 10 кГц 2x 10 кГц 2x 2.5 кГц Нет Нет	3x 30 кГц 3x 30 кГц 3x 2.5 кГц Нет Есть	3x 30 кГц 3x 30 кГц 3x 2.5 кГц Нет Есть	3x 30 кГц 3x 30 кГц 3x 2.5 кГц Нет Есть

Программируемые контроллеры S7-300

Центральные процессоры

Центральные процессоры S7-300C

Центральные процессоры SIMATIC CPU 314C-2

Центральный процессор	6ES7 314-6BH04-0AB0 CPU 314C-2 PIP	6ES7 314-6CH04-0AB0 CPU 314C-2 DP	6ES7 314-6EH04-0AB0 CPU 314C-2 PN/DP
Общие сведения			
Версия операционной системы	V3.3	V3.3	V3.3
Обязательный набор инструментальных средств	STEP 7 V5.5, STEP 7 Professional/ 2010 или STEP 7 Professional от V11 (TIA Portal)		
Дополнительный набор инструментальных средств для PROFINET CBA	-	-	iMAP V3.0 SP1
Питание			
Напряжение питания:	=24 В	=24 В	=24 В
• номинальное значение	20.4 ... 28.8 В	20.4 ... 28.8 В	19.2 ... 28.8 В
• допустимый диапазон изменений			
Потребляемый ток:	150 мА	150 мА	190 мА
• на холостом ходу, типовое значение	800 мА	1000 мА	850 мА
• номинальный	11.0 А	11.0 А	5.0 А
Пусковой ток, типовое значение	0.7 А²с	0.7 А²с	0.7 А²с
Рt	14 Вт	14 Вт	14 Вт
Потери мощности, типовое значение	2.0 А	2.0 А	2.0 А, тип С; 4.0 А, тип В
Рекомендуемая защита цепей питания, не менее			
Память			
Рабочая память для выполнения программы и хранения данных:	192 кбайт	192 кбайт	192 кбайт
• встроенная, RAM	Нет	Нет	Нет
• расширение	64 кбайт	64 кбайт	64 кбайт
Емкость энергонезависимой памяти для сохранения блоков данных			
Загружаемая память:	Нет	Нет	Нет
• встроенная	До 8 Мбайт	До 8 Мбайт	До 8 Мбайт
• микрокарта памяти, Flash-EEPROM	Необслуживаемое	Необслуживаемое	Необслуживаемое
Сохранение данных при сбоях в питании:	Программа и все данные (состояния флагов, таймеров, счетчиков, содержимое блоков данных)		
• в микрокарте памяти	До 10 лет	До 10 лет	До 10 лет
Сохранение информации в MMC			
Время выполнения			
Типовое время выполнения:	0.06/ 0.12 мкс	0.06/ 0.12 мкс	0.06/ 0.12 мкс
• логических операций/ операций со словами			
• арифметических операций с фиксированной/ плавающей точкой	0.16/ 0.59 мкс	0.16/ 0.59 мкс	0.16/ 0.59 мкс
Программные блоки			
Общее количество DB, FC и FB на программу, не более	1024	1024	1024
Блоки данных DB:			
• количество на программу, не более	1024	1024	1024
• размер, не более	64 кбайт	64 кбайт	64 кбайт
• диапазон номеров	1 ... 16000	1 ... 16000	1 ... 16000
Функциональные блоки FB:			
• количество на программу, не более	1024	1024	1024
• размер, не более	64 кбайт	64 кбайт	64 кбайт
• диапазон номеров	0 ... 7999	0 ... 7999	0 ... 7999
Функции (FC):			
• количество на программу, не более	1024	1024	1024
• размер, не более	64 кбайт	64 кбайт	64 кбайт
• диапазон номеров	0 ... 7999	0 ... 7999	0 ... 7999
Организационные блоки OB:			
• типы организационных блоков:			
- циклические	OB1	OB1	OB1
- прерываний по дате и времени	OB10	OB10	OB10
- прерываний по задержке	OB20, OB21	OB20, OB21	OB20, OB21
- циклических прерываний	OB32, OB33, OB34, OB35	OB32, OB33, OB34, OB35	OB32, OB33, OB34, OB35
- прерываний от процесса	OB40	OB40	OB40
- статусных прерываний	-	OB55 (DPV1)	OB55 (DPV1)
- прерываний при обновлении данных	-	OB56 (DPV1)	OB56 (DPV1)
- специальных прерываний производителей аппаратуры	-	OB57 (DPV1)	OB57 (DPV1)
- прерываний циклов тактовой синхронизации	-	OB61	OB61
- реакции на ошибки	OB80	OB80	OB80
- диагностических прерываний	OB82, OB85, OB87	OB82, OB83, OB85, OB87	OB82, OB83, OB85, OB87
- ошибки/ восстановления станции	OB86	OB86	OB86

Программируемые контроллеры S7-300

Центральные процессоры

Центральные процессоры S7-300C

Центральный процессор	6ES7 314-6BH04-0AB0 CPU 314C-2 RP	6ES7 314-6CH04-0AB0 CPU 314C-2 DP	6ES7 314-6EH04-0AB0 CPU 314C-2 PN/DP
<ul style="list-style-type: none"> - рестарта - обработки синхронных ошибок • размер блока, не более Глубина вложений блоков: <ul style="list-style-type: none"> • на приоритетный класс • дополнительно: программ обработки ошибок в пределах организационного блока 	OB100 OB121, OB122 64 кбайт 16 4	OB100 OB121, OB122 64 кбайт 16 4	OB100 OB121, OB122 64 кбайт 16 4
Таймеры и счетчики			
S7-счетчики: <ul style="list-style-type: none"> • общее количество • из них сохраняющих состояния при перебомах в питании контроллера: • настраивается • по умолчанию • числовой диапазон счета IEC счетчики: <ul style="list-style-type: none"> • количество S7-таймеры: <ul style="list-style-type: none"> • общее количество • из них сохраняющих состояния при перебомах в питании контроллера: • настраивается • по умолчанию • диапазоны выдержек времени IEC таймеры: <ul style="list-style-type: none"> • количество 	256 C0 ... C255 C0 ... C7 1 ... 999 Есть, SFB Ограничивается объемом рабочей памяти контроллера 256 T0 ... T255 Нет 10 мс ... 9990 с Есть, SFB Ограничивается объемом рабочей памяти контроллера	256 C0 ... C255 C0 ... C7 1 ... 999 Есть, SFB Ограничивается объемом рабочей памяти контроллера 256 T0 ... T255 Нет 10 мс ... 9990 с Есть, SFB Ограничивается объемом рабочей памяти контроллера	256 C0 ... C255 C0 ... C7 1 ... 999 Есть, SFB 256 T0 ... T255 Нет 10 мс ... 9990 с Есть, SFB
Область памяти данных			
Количество флагов: <ul style="list-style-type: none"> • общее • из них сохраняющих состояния при перебомах в питании контроллера: - настраивается - по умолчанию Количество тактовых бит Блоки данных DB: <ul style="list-style-type: none"> • количество на программу, не более • размер, не более • диапазон номеров • сохранение содержимого при перебомах в питании контроллера Объем локальных данных на приоритетный класс, не более	256 байт MB0 ... MB255 MB0 ... MB15 8 (1 байт) 2048 64 кбайт 1 ... 16000 Настраивается выбором опции энергонезависимости в свойствах блока данных. По умолчанию эта опция включена 32 кбайт/ 2 кбайт на блок	256 байт MB0 ... MB255 MB0 ... MB15 8 (1 байт) 2048 64 кбайт 1 ... 16000 32 кбайт/ 2 кбайт на блок	256 байт MB0 ... MB255 MB0 ... MB15 8 (1 байт) 1024 64 кбайт 1 ... 16000 32 кбайт/ 2 кбайт на блок
Адресное пространство			
Ввода/вывода (свободно адресуемое) <ul style="list-style-type: none"> • распределенного ввода/вывода Область отображения процесса, байт: <ul style="list-style-type: none"> • настраивается, ввод/вывод • по умолчанию, ввод/вывод Разделы отображения процесса: <ul style="list-style-type: none"> • количество разделов • объем данных пользователя на раздел для изохронного режима PROFINET IO Дискретные каналы ввода/вывода: <ul style="list-style-type: none"> • общее количество, не более: - входов, не более - выходов, не более • в системе локального ввода/вывода - входов, не более - выходов, не более • встроенные каналы - ввода - вывода Аналоговые каналы ввода/вывода: <ul style="list-style-type: none"> • общее количество, не более: - входов, не более - выходов, не более • в системе локального ввода/вывода - входов, не более 	1024/1024 байт - 1024/1024 128/128 - - 1016 1016 1008 1016 1016 1008 24 16 253 253 250 253 253	1024/1024 байт До 979/ 986 байт 1024/1024 128/128 - - 7904 7856 7904 1008 1008 1008 24 16 495 494 495 253 253	2048/2048 байт До 2003/ 2010 байт 2048/2048 256/256 1 1600 байт 16096 16048 16096 1016 1016 1008 24 16 1007 1006 1007 253 253

Программируемые контроллеры S7-300

Центральные процессоры

Центральные процессоры S7-300C

Центральный процессор	6ES7 314-6BH04-0AB0 CPU 314C-2 PtP	6ES7 314-6CH04-0AB0 CPU 314C-2 DP	6ES7 314-6EH04-0AB0 CPU 314C-2 PN/DP
<ul style="list-style-type: none"> - выходов, не более • встроенные каналы - ввода сигналов напряжения/ тока - измерения температуры (Pt 100) - вывода сигналов напряжения/ тока 	250 Есть 4 1 2	250 Есть 4 1 2	250 Есть 4 1 2
Параметры конфигурации контроллера			
Количество монтажных стоек в системе:	1 3	1 3	1 3
• базовых			
• расширения			
Количество модулей в системе локального ввода/вывода, не более	До 31. В стойке расширения № 3 устанавливается не более 7 модулей.		
Количество ведущих DP устройств на систему:			
• встроенных в CPU	-	1	1
• коммуникационных процессоров PROFIBUS DP, не более	4	4	4
Максимальное количество интеллектуальных модулей на систему:			
• функциональных (FM)	8	8	8
• коммуникационных процессоров (PtP)	8	8	8
• коммуникационных процессоров (ASi, PROFIBUS, Industrial Ethernet)	10	10	10
Функции времени			
Часы реального времени:	Аппаратные Есть 6 недель при температуре +40°C	Аппаратные Есть 6 недель при температуре +40°C	Аппаратные Есть 6 недель при температуре +40°C
• буферизация			
• продолжительность хода часов при отключенном питании контроллера			
• точность хода (отклонение за сутки)	2 с 10 с	2 с 10 с	2 с 10 с
- типовое значение			
- максимальное значение			
• реакция на включение питания	Продолжение отсчета времени со значения, достигнутого к моменту отключения питания		
Счетчик моточасов:			
• количество	1	1	1
• нумерация	0	0	0
• диапазон счета	0 ... 2 ³¹ часов (при использовании SFC 101)		
• шаг приращения	1 час	1 час	1 час
• сохранение содержимого при сбоях в питании	Есть. Требуется перезапуск после каждого рестарта.		
Синхронизация времени:	Поддерживается	Поддерживается	Поддерживается
• в контроллере	Ведущий	Ведущий	Ведущий/ ведомый
• через интерфейс MPI	Ведущий/ ведомый	Ведущий/ ведомый	Ведущий/ ведомый
• через PROFIBUS DP:			
- ведущее DP устройство	Нет	Ведущий/ ведомый	Ведущий/ ведомый
- ведомое DP устройство	Нет	Ведомый	Ведомый
• через Ethernet на основе NTP	Нет	Нет	Есть, клиент
Встроенные дискретные входы			
Количество входных каналов:	24 16	24 16	24 16
• общее			
• используемое технологическими функциями			
Адреса входов, устанавливаемые по умолчанию	DI 124.0 ... DI 126.7	DI 124.0 ... DI 126.7	DI 136.0 ... DI 138.7
Количество входных сигналов, одновременно фиксируемых триггерами:			
• горизонтальная установка:	24 12	24 12	24 12
- при температуре до 40°C			
- при температуре до 60°C			
• вертикальная установка:	12	12	12
- при температуре до 40°C			
Гальваническое разделение:	Есть	Есть	Есть
• между каналами и внутренней шиной контроллера			
• между каналами	Нет	Нет	Нет
Допустимая разность потенциалов между различными целями	=75 В/~60 В	=75 В/~60 В	=75 В/~60 В
Испытательное напряжение изоляции	=600 В	=600 В	=600 В
Ток, потребляемый из цели L+ при холостом ходе, не более	70 мА	70 мА	70 мА
Индикация состояний входных сигналов	1 зеленый светодиод на каждый канал		

Программируемые контроллеры S7-300

Центральные процессоры

Центральные процессоры S7-300C

Центральный процессор	6ES7 314-6BH04-0AB0 CPU 314C-2 RP	6ES7 314-6CH04-0AB0 CPU 314C-2 DP	6ES7 314-6EH04-0AB0 CPU 314C-2 PN/DP
<p>Поддержка прерываний</p> <p>Диагностические функции</p> <p>Входное напряжение:</p> <ul style="list-style-type: none"> номинальное значение высокого уровня низкого уровня <p>Входной ток высокого уровня, типовое значение</p> <p>Задержка распространения входного сигнала при номинальном входном напряжении:</p> <ul style="list-style-type: none"> для стандартных входов для входов, используемых технологическими функциями <p>Входная характеристика по IEC 1131 2-проводное подключение датчиков VERO:</p> <ul style="list-style-type: none"> допустимый установившийся ток <p>Длина кабеля для стандартных дискретных входов/ входов технологических функций, не более:</p> <p>обычного экранированного</p>	<ul style="list-style-type: none"> для каналов, сконфигурированных для работы в режиме входов аппаратных прерываний при использовании технологических функций (см. описание технологических функций) не используются для стандартных* дискретных входов для технологических функций (см. описание технологических функций) <p>=24 В 15 ... 30 В -3 ... +5 В 9 мА</p> <p>0.1/ 0.3/ 3.0/ 15 мс, конфигурируется, по умолчанию 3.0 мс. Реконфигурирование во время выполнения программы. Новые параметры вступают в силу после завершения времени фильтрации предшествующей настройки 8 мкс</p> <p>Тип 1 Возможно</p> <p>1.5 мА</p> <p>600 м/ нет 1000 м/ 100 м</p>	<ul style="list-style-type: none"> для каналов, сконфигурированных для работы в режиме входов аппаратных прерываний при использовании технологических функций (см. описание технологических функций) не используются для стандартных* дискретных входов для технологических функций (см. описание технологических функций) <p>=24 В 15 ... 30 В -3 ... +5 В 9 мА</p> <p>0.1/ 0.3/ 3.0/ 15 мс, конфигурируется, по умолчанию 3.0 мс. Реконфигурирование во время выполнения программы. Новые параметры вступают в силу после завершения времени фильтрации предшествующей настройки 8 мкс</p> <p>Тип 1 Возможно</p> <p>1.5 мА</p> <p>600 м/ нет 1000 м/ 100 м</p>	<ul style="list-style-type: none"> для каналов, сконфигурированных для работы в режиме входов аппаратных прерываний при использовании технологических функций (см. описание технологических функций) не используются для стандартных* дискретных входов для технологических функций (см. описание технологических функций) <p>=24 В 15 ... 30 В -3 ... +5 В 9 мА</p> <p>0.1/ 0.3/ 3.0/ 15 мс, конфигурируется, по умолчанию 3.0 мс. Реконфигурирование во время выполнения программы. Новые параметры вступают в силу после завершения времени фильтрации предшествующей настройки 8 мкс</p> <p>Тип 1 Возможно</p> <p>1.5 мА</p> <p>600 м/ нет 1000 м/ 100 м</p>
<p>Встроенные дискретные выходы</p> <p>Количество выходных каналов:</p> <p>общее</p> <p>из них импульсных</p> <p>Адреса выходов, устанавливаемые по умолчанию</p> <p>Длина кабеля, не более:</p> <ul style="list-style-type: none"> обычного экранированного <p>Гальваническое разделение:</p> <ul style="list-style-type: none"> между каналами и внутренней шиной между группами каналов количество выходов в группах <p>Допустимая разность потенциалов между различными цепями</p> <p>Испытательное напряжение изоляции</p> <p>Ток, потребляемый от источника питания L+, не более</p> <p>Индикация состояний выходных сигналов</p> <p>Поддержка прерываний</p> <p>Диагностические функции</p> <p>Выходное напряжение:</p> <ul style="list-style-type: none"> номинальное значение L+ допустимый диапазон изменений высокого уровня <p>Выходной ток высокого уровня:</p> <ul style="list-style-type: none"> номинальное значение допустимый диапазон изменений <p>Выходной ток низкого уровня, не более</p> <p>Суммарный выходной группы выходов:</p> <ul style="list-style-type: none"> горизонтальная установка: <ul style="list-style-type: none"> при температуре до 40°C при температуре до 60°C вертикальная установка: <ul style="list-style-type: none"> при температуре до 60°C <p>Сопротивление нагрузки</p> <p>Ламповая нагрузка, не более</p> <p>Параллельное включение выходов:</p> <ul style="list-style-type: none"> для резервированного управления нагрузкой для увеличения нагрузочной способности 	<p>16 4 DO124.0 ... DO125.7</p> <p>600 м 1000 м</p> <p>Есть Есть 2 x 8 =75 В/-60 В</p> <p>=600 В 100 мА</p> <p>1 зеленый светодиод на каждый канал</p> <ul style="list-style-type: none"> не используются для стандартных дискретных выходов при использовании технологических функций (см. описание технологических функций) не используются для стандартных дискретных выходов для технологических функций (см. описание технологических функций) <p>=24 В 20.4 ... 28.8 В U_{L+} - 0.8 В</p> <p>0.5 А 5 мА ... 0.6 А 0.5 мА</p> <p>3.0 А 2.0 А</p> <p>2.0 А 48 Ом ... 4 кОм 5 Вт</p> <p>Допускается для всех выходов, кроме импульсных</p> <p>Не допускается</p>	<p>16 4 DO124.0 ... DO125.7</p> <p>600 м 1000 м</p> <p>Есть Есть 2 x 8 =75 В/-60 В</p> <p>=600 В 100 мА</p> <p>1 зеленый светодиод на каждый канал</p> <ul style="list-style-type: none"> не используются для стандартных дискретных выходов при использовании технологических функций (см. описание технологических функций) не используются для стандартных дискретных выходов для технологических функций (см. описание технологических функций) <p>=24 В 20.4 ... 28.8 В U_{L+} - 0.8 В</p> <p>0.5 А 5 мА ... 0.6 А 0.5 мА</p> <p>3.0 А 2.0 А</p> <p>2.0 А 48 Ом ... 4 кОм 5 Вт</p> <p>Допускается для всех выходов, кроме импульсных</p> <p>Не допускается</p>	<p>16 4 DO136.0 ... DO137.7</p> <p>600 м 1000 м</p> <p>Есть Есть 2 x 8 =75 В/-60 В</p> <p>=600 В 100 мА</p> <p>1 зеленый светодиод на каждый канал</p> <ul style="list-style-type: none"> не используются для стандартных дискретных выходов при использовании технологических функций (см. описание технологических функций) не используются для стандартных дискретных выходов для технологических функций (см. описание технологических функций) <p>=24 В 20.4 ... 28.8 В U_{L+} - 0.8 В</p> <p>0.5 А 5 мА ... 0.6 А 0.5 мА</p> <p>3.0 А 2.0 А</p> <p>2.0 А 48 Ом ... 4 кОм 5 Вт</p> <p>Допускается для всех выходов, кроме импульсных</p> <p>Не допускается</p>

Программируемые контроллеры S7-300

Центральные процессоры

Центральные процессоры S7-300C

Центральный процессор	6ES7 314-6BH04-0AB0 CPU 314C-2 PIP	6ES7 314-6CH04-0AB0 CPU 314C-2 DP	6ES7 314-6EH04-0AB0 CPU 314C-2 PN/DP
Подключение дискретного входа в качестве нагрузки Частота переключения стандартных выходов:	Допускается	Допускается	Допускается
• при активной нагрузке	100 Гц	100 Гц	100 Гц
• при индуктивной нагрузке по IEC 947-5, DC13	0,5 Гц	0,5 Гц	0,5 Гц
• при ламповой нагрузке	100 Гц	100 Гц	100 Гц
Частота переключения импульсных выходов при активной нагрузке	2,5 кГц	2,5 кГц	2,5 кГц
Ограничение коммутационных перенапряжений	U_{L+} - 48 В	U_{L+} - 48 В	U_{L+} - 48 В
Защита от коротких замыканий:	Электронная	Электронная	Электронная
• порог срабатывания защиты	1 А	1 А	1 А

Встроенные аналоговые входы

Количество встроенных аналоговых входов Адреса входов, устанавливаемые по умолчанию Длина экранированного кабеля, не более Вход измерения сопротивления:	4 канала для измерения унифицированных сигналов силы тока или напряжения, 1 канал для измерения температуры с помощью термометра сопротивления		
	PIW 752 ... PIW 761	PIW 752 ... PIW 761	PIW 800 ... PIW 809
• напряжение, типовое значение	2,5 В	2,5 В	2,5 В
• сила тока, типовое значение	1,8 ... 3,3 мА	1,8 ... 3,3 мА	1,8 ... 3,3 мА
Гальваническое разделение:			
• между каналами и внутренней шиной контроллера	Есть	Есть	Есть
• между каналами	Нет	Нет	Нет
Допустимая разность потенциалов:			
• между входами и M_{ANA} (U_{CM})	=8 В	=8 В	=8 В
• между M_{ANA} и $M_{INTERNALLY}$ (U_{ISO})	=75 В/-60 В	=75 В/-60 В	=75 В/-60 В
Испытательное напряжение изоляции	=600 В	=600 В	=600 В
Принцип измерения	Последовательная аппроксимация	Последовательная аппроксимация	Последовательная аппроксимация
Параметры входного канала:			
• время интегрирования на 1 канал	2,5/ 16,6/ 20 мс, настраивается	2,5/ 16,6/ 20 мс, настраивается	2,5/ 16,6/ 20 мс, настраивается
• допустимая входная частота, не более	400 Гц	400 Гц	400 Гц
• разрешающая способность для bipolarных сигналов	11 бит + знаковый разряд	11 бит + знаковый разряд	11 бит + знаковый разряд
• время интегрирования на 1 канал	400/ 60/ 50 Гц	400/ 60/ 50 Гц	400/ 60/ 50 Гц
Постоянная времени входного фильтра	0,38 мс	0,38 мс	0,38 мс
Базовое время выполнения	1,0 мс	1,0 мс	1,0 мс
Подавление помех для частот $f = n \times (f_1 \pm 1\%)$, $n = 1, 2$			
• синфазного сигнала ($U_{CM} < 1В$), не менее	40 дБ	40 дБ	40 дБ
• помех по цепям обратной связи (пиковое значение помех меньше номинального входного значения), не менее	30 дБ	30 дБ	30 дБ
Перекрестные наводки между входами, не менее	60 дБ	60 дБ	60 дБ
Рабочая погрешность преобразования во всем температурном диапазоне*:			
• сигналы напряжения/ силы тока, не более	1,0 %	1,0 %	1,0 %
• измерение сопротивления, не более	5,0 %	5,0 %	5,0 %
Базовая погрешность преобразования (рабочая погрешность при 25 °С*):			
• сигналы напряжения/ силы тока, не более	0,8 %	0,8 %	0,8 %
- нелинейность	±0,06 %	±0,06 %	±0,06 %
• измерение сопротивления, не более	3,0 %	3,0 %	3,0 %
- нелинейность	±0,2 %	±0,2 %	±0,2 %
Температурная погрешность преобразования*	±0,006 %/К	±0,006 %/К	±0,006 %/К
Повторяемость*	±0,06 %	±0,06 %	±0,06 %
Максимальное значение входного тока (разрушающий предел):			
• для входов измерения напряжения	0,5 мА, длительно	0,5 мА, длительно	0,5 мА, длительно
• для входов измерения силы тока	50 мА, длительно	50 мА, длительно	50 мА, длительно
Подключение датчиков:			
• с выходными сигналами напряжения	Возможно	Возможно	Возможно

Программируемые контроллеры S7-300

Центральные процессоры

Центральные процессоры S7-300C

Центральный процессор	6ES7 314-6BH04-0AB0 CPU 314C-2 RP	6ES7 314-6CH04-0AB0 CPU 314C-2 DP	6ES7 314-6EH04-0AB0 CPU 314C-2 PN/DP
<ul style="list-style-type: none"> с выходными сигналами силы тока: <ul style="list-style-type: none"> 2-проводное подключение 4-проводное подключение с выходными сигналами сопротивления: <ul style="list-style-type: none"> 2-проводное подключение 3-проводное подключение 4-проводное подключение <p>Линеаризация характеристик:</p> <ul style="list-style-type: none"> для датчиков температуры <p>Температурная компенсация</p> <p>Единицы измерения температуры</p> <p>Пределы измерений/ входное сопротивление:</p> <ul style="list-style-type: none"> сигналы напряжения сигналы силы тока измерение сопротивления измерение температуры <p>Максимальное значение входного напряжения (разрушающий предел):</p> <ul style="list-style-type: none"> для входов измерения напряжения для входов измерения силы тока <p>Замечание</p>	<p>Возможно, с внешним блоком питания</p> <p>Возможно</p> <p>Возможно, без компенсации сопротивления кабеля</p> <p>Невозможно</p> <p>Невозможно</p> <p>Программная</p> <p>Pt100</p> <p>Нет</p> <p>Градусы Цельсия/ Фаренгейта/ Кельвина</p> <p>± 10 В/ 100 кОм; 0...10 В/100 кОм</p> <p>± 20 мА/100 Ом; 0...20 мА/100 Ом; 4...20 мА/100 Ом</p> <p>0 ... 600 Ом/10 МОм</p> <p>Pt100/10 МОм</p> <p>30 В, длительно</p> <p>5 В, длительно</p> <p>* по отношению к конечной точке шкалы</p>	<p>Возможно</p> <p>Невозможно</p> <p>Невозможно</p> <p>Программная</p> <p>Pt100</p> <p>Нет</p> <p>± 10 В/ 100 кОм; 0...10 В/100 кОм</p> <p>0 ... 600 Ом/10 МОм</p> <p>Pt100/10 МОм</p> <p>30 В, длительно</p> <p>5 В, длительно</p>	<p>Возможно</p> <p>Невозможно</p> <p>Невозможно</p> <p>Программная</p> <p>Pt100</p> <p>Нет</p> <p>± 10 В/ 100 кОм; 0...10 В/100 кОм</p> <p>0 ... 600 Ом/10 МОм</p> <p>Pt100/10 МОм</p> <p>30 В, длительно</p> <p>5 В, длительно</p>
Встроенные аналоговые выходы			
Количество аналоговых выходов	2	2	2
Адреса выходов, устанавливаемые по умолчанию	PQW752 ... PQW755	PQW752 ... PQW755	PQW800 ... PQW803
Длина экранированного кабеля, не более	200 м	200 м	200 м
Напряжение питания нагрузки L+:			
• номинальное значение	≈ 24 В	≈ 24 В	≈ 24 В
• защита от неправильной полярности	Есть	Есть	Есть
Гальваническое разделение:			
• между каналами и внутренней шиной контроллера	Есть	Есть	Есть
• между каналами	Нет	Нет	Нет
Допустимая разность потенциалов:			
• между MAIN и INTERNALLY (Uiso)	≈ 75 В/-60 В	≈ 75 В/-60 В	≈ 75 В/-60 В
Испытательное напряжение изоляции	≈ 600 В	≈ 600 В	≈ 600 В
Разрешающая способность	11бит + знак	11бит + знак	11бит + знак
Время преобразования на канал	1 мс	1 мс	1 мс
Время установки выходного сигнала:			
• при активной нагрузке	0.6 мс	0.6 мс	0.6 мс
• при емкостной нагрузке	1.0 мс	1.0 мс	1.0 мс
• при индуктивной нагрузке	0.5 мс	0.5 мс	0.5 мс
Перекрестные наводки между выходами, не менее	60 дБ	60 дБ	60 дБ
Рабочая погрешность преобразования во всем температурном диапазоне*:			
• сигналы напряжения/ силы тока, не более	± 1.0 %	± 1.0 %	± 1.0 %
Базовая погрешность преобразования (рабочая погрешность при 25 °С):			
• сигналы напряжения/ силы тока, не более	± 0.8 %	± 0.8 %	± 0.8 %
Температурная погрешность преобразования*	± 0.01 %/K	± 0.01 %/K	± 0.01 %/K
Нелинейность*	± 0.15 %	± 0.15 %	± 0.15 %
Повторяемость*	± 0.06 %	± 0.06 %	± 0.06 %
Выходные пульсации в полосе частот от 0 до 50кГц*	± 0.1 %	± 0.1 %	± 0.1 %
Диапазоны изменения выходных сигналов:			
• напряжения	± 10 В; 0...10 В	± 10 В; 0...10 В	± 10 В; 0...10 В
• силы тока	± 20 мА; 0...20 мА; 4...20 мА	± 20 мА; 0...20 мА; 4...20 мА	± 20 мА; 0...20 мА; 4...20 мА
Параметры цепи нагрузки одного выхода:			
• для выходного канала напряжения:			
- активное сопротивление, не менее	1.0 кОм	1.0 кОм	1.0 кОм
- емкость, не более	0.1 мкФ	0.1 мкФ	0.1 мкФ
• для выходного канала силы тока:			
- активное сопротивление, не более	300 Ом	300 Ом	300 Ом

Программируемые контроллеры S7-300

Центральные процессоры

Центральные процессоры S7-300C

Центральный процессор	6ES7 314-6BH04-0AB0 CPU 314C-2 PIP	6ES7 314-6CH04-0AB0 CPU 314C-2 DP	6ES7 314-6EH04-0AB0 CPU 314C-2 PN/DP
<ul style="list-style-type: none"> - индуктивность Защита от короткого замыкания выходного канала напряжения Напряжение на разомкнутом выходе силы тока Предельные значения: <ul style="list-style-type: none"> • выходного напряжения по отношению к M_{LALA} • выходного тока Схемы подключения нагрузки: <ul style="list-style-type: none"> • для выходного канала напряжения: <ul style="list-style-type: none"> - 2-проводное подключение - 4-проводное подключение • для выходного канала силы тока: <ul style="list-style-type: none"> - 2-проводное подключение Замечание	0.1 мГн Есть, ток срабатывания 55 мА 17 В 16 В, длительно 50 мА, длительно Есть, без температурной компенсации сопротивления кабеля Есть Есть * по отношению к конечной точке шкалы	0.1 мГн Есть, ток срабатывания 55 мА 17 В 16 В, длительно 50 мА, длительно Есть Есть	0.1 мГн Есть, ток срабатывания 55 мА 17 В 16 В, длительно 50 мА, длительно Есть Есть

Встроенный интерфейс MPI

Тип интерфейса	RS 485	RS 485	RS 485
Соединитель	9-полюсное гнездо соединителя D-типа	Нет	Есть
Гальваническое разделение внешних и внутренних цепей	Нет	Нет	Есть
Питание интерфейса, не более	200 мА/ =15 ... 30 В	200 мА/ =15 ... 30 В	200 мА/ =15 ... 30 В
Функции:			
• MPI	Есть	Есть	Есть
• PROFIBUS DP	Нет	Нет	Есть
• PROFINET	Нет	Нет	Нет
• PIP	Нет	Нет	Нет
Сервисные функции MPI:			
• PG/OP функции связи	Есть	Есть	Есть
• маршрутизация	Нет	Есть	Есть
• обмен глобальными данными	Есть	Есть	Есть
• базовые функции S7 связи	Есть	Есть	Есть
• S7 функции связи			
- в режиме S7 сервера	Есть	Есть	Есть
- в режиме S7 клиента	Через коммуникационный процессор и загружаемые функциональные блоки (FB)	187.5 Кбит/с	12 Мбит/с
• скорость обмена данными	187.5 Кбит/с	187.5 Кбит/с	12 Мбит/с
Замечание	-	-	Комбинированный интерфейс MPI/PROFIBUS DP в режиме MPI

Встроенный интерфейс PROFIBUS DP

Тип интерфейса	-	RS 485	RS 485
Соединитель	-	9-полюсное гнездо соединителя D-типа	Есть
Гальваническое разделение внешних и внутренних цепей	-	Есть	Есть
Питание интерфейса, не более	-	200 мА/ =15 ... 30 В	200 мА/ =15 ... 30 В
Функции:			
• MPI	-	Не поддерживаются	Поддерживаются
• PROFIBUS DP	-	Поддерживаются	Поддерживаются
• PIP	-	Не поддерживаются	Не поддерживаются
Режим ведущего DP устройства:			
• PG/OP функции связи	-	Поддерживаются	Поддерживаются
• S7 маршрутизация	-	Поддерживается	Поддерживается
• обмен глобальными данными	-	Не поддерживается	Не поддерживается
• базовые функции S7 связи	-	Поддерживаются, только I блоки	Поддерживаются, только I блоки
• S7 функции связи	-	Поддерживаются, только сервер	Поддерживаются, только сервер
• постоянное время цикла шины	-	Поддерживается	Поддерживается
• изохронный режим	-	Поддерживается (OB61)	Не поддерживается
• SYNC/FREEZE	-	Поддерживаются	Поддерживаются
• непосредственный обмен данными	-	Есть, в режиме абонента	Есть, в режиме абонента
• DPV1	-	Поддерживается	Поддерживается
• запрет/ разрешение работы ведомых DP устройств	-	Поддерживается	Поддерживается
- количество одновременно активируемых/ деактивируемых ведомых DP устройств, не более	-	8	8
• скорость обмена данными, не более	-	12 Мбит/с	12 Мбит/с
- количество ведомых DP устройств на станцию	-	32	124
• адресное пространство ввода/ вывода, не более	-	1024/1024 байт	2048/2048 байт

Программируемые контроллеры S7-300

Центральные процессоры

Центральные процессоры S7-300C

Центральный процессор	6ES7 314-6BH04-0AB0 CPU 314C-2 PIP	6ES7 314-6CH04-0AB0 CPU 314C-2 DP	6ES7 314-6EH04-0AB0 CPU 314C-2 PN/DP
<ul style="list-style-type: none"> объем данных ввода/вывода на ведомое DP устройство, не более Режим ведомого DP устройства*: <ul style="list-style-type: none"> PG/OP функции связи S7 маршрутизация обмен глобальными данными базовые функции S7 связи S7 функции связи непосредственный обмен данными DPV1 скорость обмена данными, не более автоматическое определение скорости обмена данными в сети объем памяти приемопередатчика адресное пространство GSD файл Замечание	-	244/244 байт	244/244 байт
	-	Поддерживаются	Поддерживаются
	-	Поддерживается (только при активном состоянии интерфейса)	Поддерживается
	-	Не поддерживается	Не поддерживается
	-	Не поддерживаются	Не поддерживаются
	-	Поддерживаются, только сервер	Поддерживаются, только сервер
	-	Поддерживается	Поддерживается
	-	Не поддерживается	Не поддерживается
	-	12 Мбит/с	12 Мбит/с
	-	Поддерживаются (только при пассивном состоянии интерфейса)	
	-	244 байт на ввод, 244 байт на вывод	
	-	До 32 адресных областей, до 32 байт на область	
	-	www.siemens.com/profibus-gsd	www.siemens.com/profibus-gsd
	-		Комбинированный интерфейс MPI/PROFIBUS DP в режиме PROFIBUS DP

Встроенный интерфейс PIP

Тип интерфейса	RS 422/ RS 485	-	-
Соединитель	15-полюсное гнездо соединителя D-типа	-	-
Гальваническое разделение внешних и внутренних цепей	Есть	-	-
Функции:		-	-
- MPI	Не поддерживаются	-	-
- PROFIBUS DP	Нет	-	-
- PIP	Есть	-	-
Интерфейс PIP:		-	-
• скорость обмена данными	38.4 Кбит/с в полудуплексном режиме; 19.2 Кбит/с в дуплексном режиме	-	-
• длина линии связи, не более	1200 м	-	-
• управление интерфейсом из программы пользователя	Поддерживается	-	-
• прерывание выполнения программы контроллера по запросам интерфейса	Возможно (сообщения с идентификационными номерами)	-	-
• поддерживаемые протоколы передачи	3964(R), ASCII	-	-

Встроенный интерфейс PROFINET

Тип интерфейса	-	-	PROFINET
Физический уровень	-	-	Ethernet
Соединитель	-	-	Два гнезда RJ45
Встроенный коммутатор Industrial Ethernet	-	-	2-канальный
Гальваническое разделение внешних и внутренних цепей	-	-	Есть
Скорость обмена данными	-	-	10/100 Мбит/с, автоматическое определение скорости передачи данных и автоматическая настройка на эту скорость, автоматическая кроссировка подключаемых кабелей
Поддержка протокола MRP:	-	-	Есть
• время реконфигурирования поврежденной кольцевой структуры, не более	-	-	200 мс
• количество сетевых узлов в кольце, не более	-	-	50
Изменение IP адресов во время работы	-	-	Поддерживается
Контроль активности соединений	-	-	Поддерживается
Функции:			
• контроллера PROFINET IO	-	-	Поддерживаются
• интеллектуального прибора ввода-вывода PROFINET IO	-	-	Поддерживаются
• PROFINET CBA:	-	-	
- с циклическим обменом данными	-	-	Поддерживаются
- с асинхронным обменом данными	-	-	Есть
• открытого обмена данными через Industrial Ethernet	-	-	Есть
• web сервера	-	-	Поддерживаются

Программируемые контроллеры S7-300

Центральные процессоры

Центральные процессоры S7-300C

Центральный процессор	6ES7 314-6BH04-0AB0 CPU 314C-2 PIP	6ES7 314-6CH04-0AB0 CPU 314C-2 DP	6ES7 314-6EH04-0AB0 CPU 314C-2 PN/DP
<p>Открытый обмен данными через Industrial Ethernet:</p> <ul style="list-style-type: none"> общее количество соединений/ точек доступа локальные номера портов, используемые системой TCP/IP <ul style="list-style-type: none"> количество соединений, не более объем данных для соединений типа 0T_n, не более объем данных для соединений типа 1T_n, не более поддержка нескольких пассивных соединений на порт ISO на TCP <ul style="list-style-type: none"> количество соединений, не более объем данных, не более UDP <ul style="list-style-type: none"> количество соединений, не более объем данных, не более <p>iPAR сервер</p> <p>Встроенный Web сервер:</p> <ul style="list-style-type: none"> количество http клиентов, не более определяемые пользователем web страницы 	-	-	<p>Через интерфейс PROFINET с использованием загружаемых функциональных блоков</p> <p>8</p> <p>0, 20, 21, 23, 25, 80, 102, 135, 161, 8080, 34962, 34963, 34964, 65532, 65533, 65534, 65535</p> <p>Поддерживается</p> <p>8</p> <p>1460 байт</p> <p>32768 байт</p> <p>Есть</p> <p>Поддерживается</p> <p>8</p> <p>32768 байт</p> <p>Поддерживается</p> <p>8</p> <p>1472 байт</p> <p>Поддерживается</p> <p>Есть</p> <p>5</p> <p>Есть</p>
<p>Контроллер PROFINET IO</p> <p>PG/OP функции связи</p> <p>S7 маршрутизация</p> <p>Маршрутизация параметров настройки</p> <p>Маршрутизация параметров настройки</p> <p>S7 функции связи:</p> <ul style="list-style-type: none"> количество соединений, не более количество экземпляров, не более <p>Открытый обмен данными через Industrial Ethernet</p> <p>Количество встроенных контроллеров PROFINET IO</p> <p>Обмен данными в реальном масштабе времени:</p> <ul style="list-style-type: none"> в режиме RT в режиме IRT <p>Количество подключаемых приборов ввода-вывода, не более:</p> <ul style="list-style-type: none"> в режиме RT <ul style="list-style-type: none"> из них в линии в режиме IRT высокой гибкости <ul style="list-style-type: none"> из них в IRT линии в режиме IRT высокой производительности <ul style="list-style-type: none"> из них в IRT линии <p>Поддержка общих приборов ввода-вывода</p> <p>Изохронный режим в сети PROFINET IO</p> <p>Поддержка приоритетного запуска приборов ввода-вывода:</p> <ul style="list-style-type: none"> количество приборов ввода-вывода, не более <p>Запрет/ разрешение работы приборов ввода-вывода:</p> <ul style="list-style-type: none"> количество одновременно включаемых/ отключаемых приборов ввода-вывода, не более 	-	-	<p>Поддерживаются</p> <p>Поддерживается</p> <p>Поддерживается</p> <p>Поддерживается</p> <p>Поддерживаются (с использованием загружаемых функциональных блоков)</p> <p>10</p> <p>32</p> <p>С использованием загружаемых функциональных блоков на основе транспортных протоколов TCP/IP, ISO на TCP и UDP</p> <p>1</p> <p>Есть</p> <p>Есть</p> <p>128</p> <p>128</p> <p>128</p> <p>61</p> <p>64</p> <p>64</p> <p>Есть</p> <p>Есть (ОВ 61). Не допускается одновременная поддержка изохронного режима в сетях PROFIBUS DP и PROFINET IO</p> <p>Есть</p> <p>32</p> <p>Есть</p> <p>8</p>

Программируемые контроллеры S7-300

Центральные процессоры

Центральные процессоры S7-300C

Центральный процессор	6ES7 314-6BH04-0AB0 CPU 314C-2 PtP	6ES7 314-6CH04-0AB0 CPU 314C-2 DP	6ES7 314-6EH04-0AB0 CPU 314C-2 PN/DP
Поддержка функций замены приборов ввода-вывода (порты партнера) во время работы	-	-	Есть
<ul style="list-style-type: none"> рекомендуемое количество приборов ввода-вывода, не более 	-	-	8
Замена приборов без съемных носителей данных	-	-	Есть
Адресное пространство, не более:			
<ul style="list-style-type: none"> для входов для выходов 	-	-	2048 байт 2048 байт
Объем данных пользователя, передаваемых за один цикл PROFINET IO, не более	-	-	1024 байта
Период следования циклов обмена данными	-	-	250 мкс/ 500 мкс/ 1 мс/ 2 мс/ 4 мс. Периоды 2 и 4 мс не используются в режиме IRT высокой гибкости
Время обновления данных при периоде следования циклов обмена данными:	-	-	Минимальное значение зависит от объема передаваемых данных, количества приборов PN IO и объема данных конфигурирования
<ul style="list-style-type: none"> в режиме RT: <ul style="list-style-type: none"> 250 мкс 500 мкс 1 мс 2 мс 4 мс в режиме IRT высокой гибкости: <ul style="list-style-type: none"> 250 мкс 500 мкс 1 мс в режиме IRT высокой производительности: <ul style="list-style-type: none"> 250 мкс 500 мкс 1 мс 2 мс 4 мс 	-	-	250 мкс ... 128 мс 500 мкс ... 256 мс 1 ... 512 мс 2 ... 512 мс 4 ... 512 мс
	-	-	250 мкс ... 128 мс 500 мкс ... 256 мс 1 ... 512 мс
	-	-	250 мкс ... 4 мс 500 мкс ... 8 мс 1 ... 16 мс 2 ... 32 мс 4 ... 64 мс
Прибор ввода-вывода PROFINET IO			
PG/OP функции связи	-	-	Поддерживаются
S7 маршрутизация	-	-	Поддерживается
Маршрутизация параметров настройки S7 функции связи:	-	-	Поддерживается
	-	-	Поддерживаются (с использованием загружаемых функциональных блоков)
<ul style="list-style-type: none"> количество соединений, не более количество экземпляров, не более 	-	-	10 32
Открытый обмен данными через Industrial Ethernet	-	-	С использованием загружаемых функциональных блоков на основе транспортных протоколов TCP/IP, ISO на TCP и UDP
Обмен данными в реальном масштабе времени:			
<ul style="list-style-type: none"> в режиме RT в режиме IRT 	-	-	Есть Есть
Поддержка общих приборов ввода-вывода:	-	-	Есть
<ul style="list-style-type: none"> количество контроллеров на один общий прибор ввода-вывода, не более 	-	-	2
Изохронный режим в сети PROFINET IO	-	-	Нет
Поддержка протокола PROFINergy	-	-	С использованием SFB 73/ SFB 74 и загружаемых функциональных блоков PROFINergy в интеллектуальных приборах ввода-вывода
Прикладные области передачи	-	-	Есть
Области передачи приборов ввода-вывода	-	-	Нет
Область памяти приемопередатчика:			
<ul style="list-style-type: none"> для входов, не более для выходов, не более 	-	-	1440 байт на контроллер с общим прибором ввода-вывода 1440 байт на контроллер с общим прибором ввода-вывода

Программируемые контроллеры S7-300

Центральные процессоры

Центральные процессоры S7-300C

Центральный процессор	6ES7 314-6BH04-0AB0 CPU 314C-2 PIP	6ES7 314-6CH04-0AB0 CPU 314C-2 DP	6ES7 314-6EH04-0AB0 CPU 314C-2 PN/DP
Субмодули:			
• количество, не более	-	-	64
• объем данных пользователя на субмодуль, не более	-	-	1024 байта
PROFINET CBA			
Установка относительной коммуникационной нагрузки на CPU	-	-	50%
Количество удаленных партнеров по связи	-	-	32
Количество функций ведущего/ ведомого устройства	-	-	30
Суммарное количество соединений ведущих/ ведомых устройств	-	-	1000
Объем данных для всех соединений ведущих/ ведомых устройств, не более:			
• для всех входных соединений	-	-	4000 байт
• для всех выходных соединений	-	-	4000 байт
Количество внутренних соединений в приборах и PROFIBUS соединений	-	-	500
Объем данных для внутренних соединений в приборах и PROFIBUS соединений	-	-	4000 байт
Объем данных на соединение, не более	-	-	1400 байт
Удаленные соединения с асинхронным обменом данными:			
• минимальный интервал сканирования	-	-	500 мс
• количество входных соединений	-	-	100
• количество выходных соединений	-	-	100
• объем данных, не более:			
- на все входные соединения	-	-	2000 байт
- на все выходные соединения	-	-	2000 байт
- на одно асинхронное соединение	-	-	1400 байт
Удаленные соединения с циклическим обменом данными:			
• минимальный интервал в передаче данных	-	-	10 мс
• количество входных соединений	-	-	200
• количество выходных соединений	-	-	200
• объем данных, не более:			
- на все входные соединения	-	-	2000 байт
- на все выходные соединения	-	-	2000 байт
- на одно соединение (асинхронное соединение)	-	-	450 байт
Асинхронный обмен переменными HMI через PROFINET:			
• время обновления HMI переменных	-	-	500 мс
• количество станций, регистрирующих HMI переменные	-	-	2 x PN OPC/ 1 x IMAP
• количество HMI переменных	-	-	200
• объем данных на все HMI переменные, не более	-	-	2000 байт
Функции PROFIBUS проху:			
• количество подключаемых PROFIBUS приборов	-	-	16
• объем данных на соединение, не более	-	-	240 байт, зависит от типа ведомого DP устройства
Коммуникационные функции			
PG/OP функции связи	Поддерживаются	Поддерживаются	Поддерживаются
Приоритетный OSM обмен данными	Нет	Есть	Нет
Обмен пакетами глобальных данных (GD):	Поддерживается в STEP 7 V5.5 и STEP 7 Professional/2010, не поддерживается в STEP 7 Professional от V11		
• количество цепей обмена пакетами GD, не более	8	8	8
• количество пакетов GD, не более:			
- передаваемых, не более	8	8	8
- принимаемых, не более	8	8	8
• размер пакета GD, не более:			
- из которых передается за 1 цикл программы	22 байт 22 байт	22 байт 22 байт	22 байт 22 байт

Программируемые контроллеры S7-300

Центральные процессоры

Центральные процессоры S7-300C

Центральный процессор	6ES7 314-6BH04-0AB0 CPU 314C-2 P/P	6ES7 314-6CH04-0AB0 CPU 314C-2 DP	6ES7 314-6EH04-0AB0 CPU 314C-2 PN/DP
Базовые функции S7 связи: <ul style="list-style-type: none"> объем данных пользователя на заданье, не более: <ul style="list-style-type: none"> из которых передается за 1 цикл выполнения программы (X_SEND/X_RCV) 76 байт из которых передается за 1 цикл выполнения программы (X_PUT/X_GET) 64 байт S7 функции связи: <ul style="list-style-type: none"> работа в режиме S7 сервера объем данных пользователя на заданье, не более: <ul style="list-style-type: none"> передается за 1 цикл выполнения программы 64 байт Функции S5-совместимой связи Количество коммуникационных соединений, не более: <ul style="list-style-type: none"> PG функции связи, количество соединений: <ul style="list-style-type: none"> зарезервировано 1 настраивается 1 ... 11 OP функции связи, количество соединений: <ul style="list-style-type: none"> зарезервировано 1 настраивается 1 ... 11 базовые функции S7 связи, количество соединений: <ul style="list-style-type: none"> зарезервировано 0 настраивается 0 ... 8 S7 функции связи, количество соединений: <ul style="list-style-type: none"> зарезервировано - настраивается - общее количество экземпляров, не более - Маршрутизация, количество соединений	Есть 76 байт 76 байт 64 байт Поддерживается 180 байт (PUT/GET) 64 байт Есть (через коммуникационный процессор и загружаемые функции FC) 12 1 1 ... 11 1 1 ... 11 0 0 ... 8 - - - Нет Нет	Есть 76 байт 76 байт 64 байт Поддерживается 180 байт (PUT/GET) 64 байт 12 1 1 ... 11 1 1 ... 11 0 0 ... 8 - - - До 4 Есть	Есть 76 байт 76 байт 64 байт Поддерживается 180 байт (PUT/GET) 64 байт 12 1 1 ... 11 1 1 ... 11 0 0 ... 8 0 0 ... 10 32 Через MPI – до 10, через DP в режиме ведущего устройства – до 24, через DP в режиме ведомого устройства (при активном состоянии) – до 14, через PROFINET – до 24 Есть
Маршрутизация (Routing) наборов данных	Нет	Есть	Через MPI – до 10, через DP в режиме ведущего устройства – до 24, через DP в режиме ведомого устройства (при активном состоянии) – до 14, через PROFINET – до 24 Есть
Функции S7 сообщений	12	12	12
Количество станций, регистрирующих S7 сообщения Обработка диагностических сообщений: <ul style="list-style-type: none"> количество одновременно разрешенных прерываний S-блоков, не более 	(зависит от количества соединений, сконфигурированных для выполнения PG/OP и базовых S7 функций связи) Поддерживается 300	300	300
Функции тестирования и отладки	Поддерживается	Поддерживается	Поддерживается
Контроль состояния/модификация переменных: <ul style="list-style-type: none"> переменные количество переменных, не более: <ul style="list-style-type: none"> из них переменных контроля состояний, не более из них переменных управления состоянием, не более Принудительная установка: <ul style="list-style-type: none"> переменные количество переменных, не более Блоки состояний: <ul style="list-style-type: none"> количество одновременно используемых блоков, не более Пошаговый режим Количество точек прерывания	Входы, выходы, флаги, блоки данных, таймеры, счетчики 30 30 14 Поддерживается Входы, выходы 10 Есть 2 Есть 4	Входы, выходы, таймеры, счетчики 30 30 14 Поддерживается Входы, выходы 10 Есть 2 Есть 4	Входы, выходы 30 30 14 Поддерживается Входы, выходы 10 Есть 2 Есть 4
Буфер диагностических сообщений: <ul style="list-style-type: none"> емкость буфера, записей, не более: <ul style="list-style-type: none"> из них с защитой от перебоев в питании 	Есть 500 100 последних записей	Есть 500 100 последних записей	Есть 500 100 последних записей

Программируемые контроллеры S7-300

Центральные процессоры

Центральные процессоры S7-300C

Центральный процессор	6ES7 314-6BH04-0AB0 CPU 314C-2 PIP	6ES7 314-6CH04-0AB0 CPU 314C-2 DP	6ES7 314-6EH04-0AB0 CPU 314C-2 PN/DP
<ul style="list-style-type: none"> количество одновременно считываемых записей в режиме RUN: <ul style="list-style-type: none"> конфигурируется, не более 499 по умолчанию 10 	499 10	499 10	499 10
Состояния, прерывания, диагностика			
Прерывания	Не поддерживаются для стандартных входов		
Диагностические функции	Не поддерживаются для стандартных входов, поддерживаются для входов технологических функций (см. описание технологических функций)		
Условия эксплуатации			
Диапазон температур:			
• горизонтальная установка	0 ... +60 °C	0 ... +60 °C	0 ... +60 °C
• вертикальная установка	0 ... +40 °C	0 ... +40 °C	0 ... +40 °C
Прочие условия	См. секцию "Общие технические данные" во введении к данной главе каталога		
Конфигурирование			
Языки программирования:			
• STEP 7 (LAD, FBD, STL)	Есть	Есть	Есть
• S7-SCL	Есть	Есть	Есть
• S7-GRAPH	Есть	Есть	Есть
• CFC	Нет	Нет	Нет
Структура программы	Линейная, разветвленная	Линейная, разветвленная	Линейная, разветвленная
Набор инструкций	Смотри руководство	Смотри руководство	Смотри руководство
Системные функции (SFC)	Смотри руководство	Смотри руководство	Смотри руководство
Системные функциональные блоки (SFB)	Смотри руководство	Смотри руководство	Смотри руководство
Защита программы пользователя:			
• парольная защита	Есть	Есть	Есть
• кодирование блоков	Есть	Есть	Есть
Количество уровней вложения скобок	8	8	8
Габариты и масса			
Габариты (Ш x В x Г), мм	120x 125x 130	120x 125x 130	120x 125x 130
Масса	0.676 кг	0.676 кг	0.73 кг
Встроенные технологические функции			
Скоростной счет (по 4 входа для каждого счетчика)	4x 60 кГц	4x 60 кГц	4x 60 кГц
Измерение частоты	4x 60 кГц	4x 60 кГц	4x 60 кГц
Импульсные выходы	4x 2.5 кГц	4x 2.5 кГц	4x 2.5 кГц
Позиционирование	По 1-й оси	По 1-й оси	По 1-й оси
Встроенный SFB ПИД-регулирования	Есть	Есть	Есть

Центральные процессоры SIPLUS S7-300C

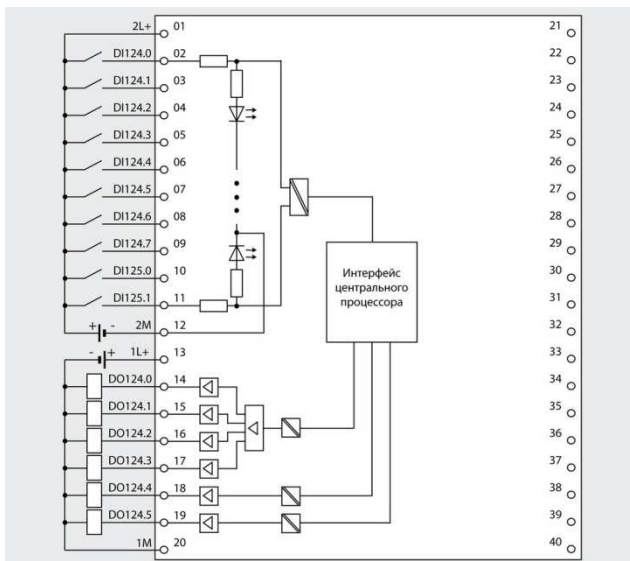
Центральные процессоры	6AG1 312-5BF04-2AY0 SIPLUS CPU 312C	6AG1 312-5BF04-7AB0 SIPLUS CPU 312C	6AG1 313-5BG04-2AY0 SIPLUS CPU 313C
Заказной номер базового модуля	6ES7 312-5BF04-0AB0	6ES7 312-5BF04-0AB0	6ES7 313-5BG04-0AB0
Технические данные	Соответствуют техническим данным базового модуля за исключением допустимых условий эксплуатации		
Диапазон рабочих температур	-25 ... +60 °C	-25 ... +70 °C	-25 ... +60 °C
Прочие условия	См. секцию "Общие технические данные" во введении к данной главе каталога		
Соответствие требованиям стандарта EN 50155, предъявляемым к электронным установкам железнодорожного транспорта	Есть, температура T1, категория 1	Нет	Есть, температура T1, категория 1
Центральные процессоры			
Заказной номер базового модуля	6AG1 313-5BG04-7AB0 SIPLUS CPU 313C	6AG1 313-6CG04-2AY0 SIPLUS CPU 313C-2 DP	6AG1 313-6CG04-7AB0 SIPLUS CPU 313C-2 DP
Технические данные	Соответствуют техническим данным базового модуля за исключением допустимых условий эксплуатации		
Диапазон рабочих температур	-25 ... +70 °C	-25 ... +60 °C	-25 ... +70 °C
Прочие условия	См. секцию "Общие технические данные" во введении к данной главе каталога		
Соответствие требованиям стандарта EN 50155, предъявляемым к электронным установкам железнодорожного транспорта	Нет	Есть, температура T1, категория 1	Нет
Центральные процессоры			
Заказной номер базового модуля	6AG1 314-6BH04-7AB0 SIPLUS CPU 314C-2 PIP	6AG1 314-6CH04-2AY0 SIPLUS CPU 314C-2 DP	6AG1 314-6CH04-7AB0 SIPLUS CPU 314C-2 DP
Технические данные	Соответствуют техническим данным базового модуля за исключением допустимых условий эксплуатации		
Диапазон рабочих температур	-25 ... +70 °C	-25 ... +60 °C	-25 ... +70 °C
Прочие условия	См. секцию "Общие технические данные" во введении к данной главе каталога		
Соответствие требованиям стандарта EN 50155, предъявляемым к электронным установкам железнодорожного транспорта	Нет	Есть, температура T1, категория 1	Нет

Программируемые контроллеры S7-300

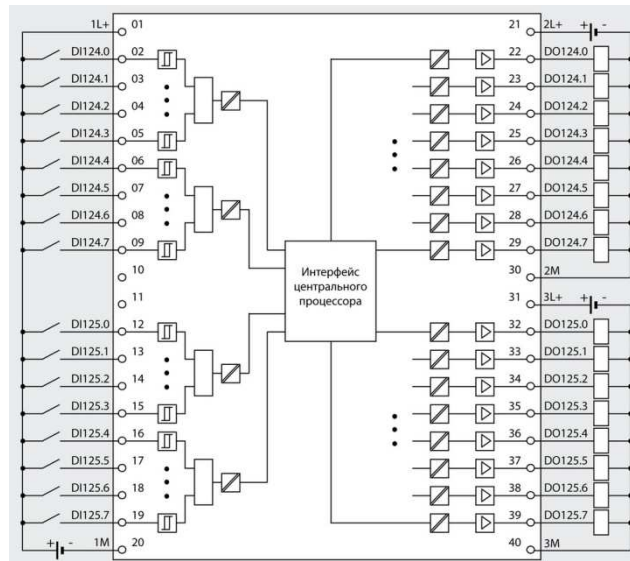
Центральные процессоры

Центральные процессоры S7-300C

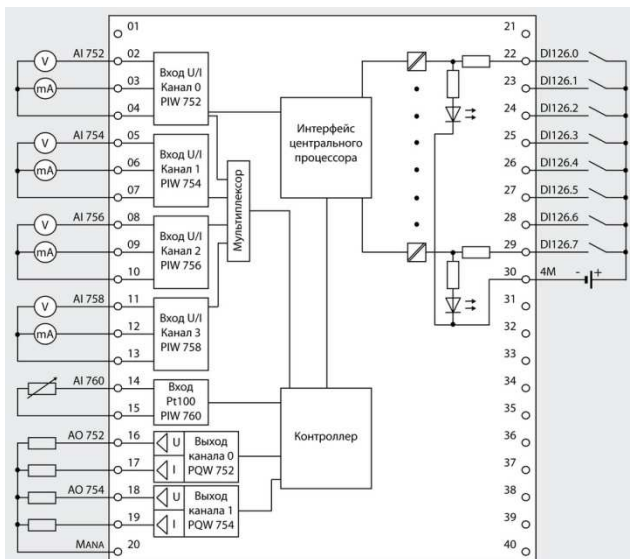
Схемы подключения внешних цепей



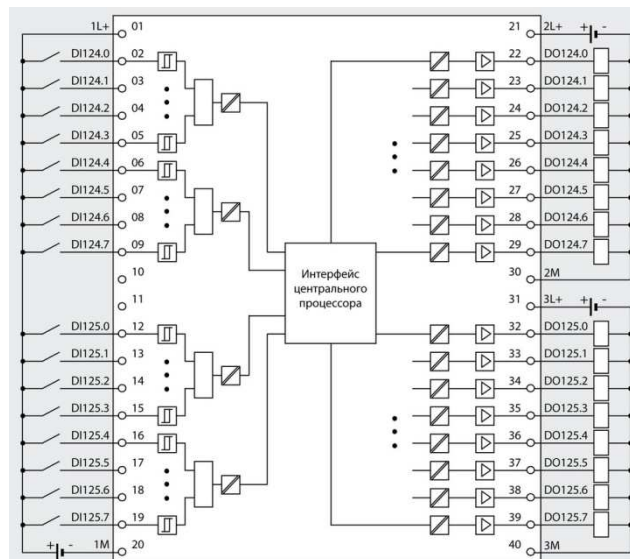
CPU 312C



CPU 313C-2 PtP/ CPU 313C-2 DP



CPU 313C/ CPU 314C-2, фронтальный соединитель X11



CPU 313C/ CPU 314C-2, фронтальный соединитель X12

Назначение каналов ввода-вывода

Назначение каналов ввода-вывода CPU 312C

Стандартный канал	Канал прерывания	Канал скоростного счета	Фронтальный соединитель		
Не используется	Не используется	Не используется		21 Ø	Не используется
Вход	Вход	A0	DI+0.0	22 Ø	Не используется
Вход	Вход	B0	DI+0.1	23 Ø	Не используется
Вход	Вход	HW0	DI+0.2	24 Ø	Не используется
Вход	Вход	A1	DI+0.3	25 Ø	Не используется
Вход	Вход	B1	DI+0.4	26 Ø	Не используется
Вход	Вход	HW1	DI+0.5	27 Ø	Не используется
Вход	Вход	Sync0	DI+0.6	28 Ø	Не используется
Вход	Вход	Sync1	DI+0.7	29 Ø	Не используется
Вход	Вход		DI+1.0	30 Ø	Не используется
Вход	Вход		DI+1.1	31 Ø	Не используется
Питание	Питание	Питание	2M	32 Ø	Не используется

Программируемые контроллеры S7-300

Центральные процессоры

Центральные процессоры S7-300C

Назначение каналов ввода-вывода CPU 312C

Стандартный канал	Канал прерывания	Канал скоростного счета	Фронтальный соединитель			
Питание	Питание	Питание V0 V1	1L+	∅ 13	33 ∅	Не используется
Выход			DO+0.0	∅ 14	34 ∅	Не используется
Выход			DO+0.1	∅ 15	35 ∅	Не используется
Выход			DO+0.2	∅ 16	36 ∅	Не используется
Выход			DO+0.3	∅ 17	37 ∅	Не используется
Выход			DO+0.4	∅ 18	38 ∅	Не используется
Выход			DO+0.5	∅ 19	39 ∅	Не используется
Питание	Питание	Питание	1M	∅ 20	40 ∅	Не используется

Назначение каналов ввода-вывода CPU 313C-2 PtP/ CPU 313C-2 DP (соединитель X11) и CPU 313C/ CPU 314C-2 PtP/ CPU 314C-2 DP (соединитель X12)

Стандартный канал	Канал прерывания	Скоростной счет	Позиционирование ¹	Фронтальный соединитель			Позиционирование ¹		Скоростной счет	Стандартный канал					
							Дискретное	Аналоговое							
Питание	Питание	Питание	Питание	1L+	∅ 01	21 ∅	2L+	Питание	Питание	Питание	Питание				
Вход	Вход	A0	A0	DI+0.0	∅ 02	22 ∅	DO+0.0	Питание	Питание	Питание	Питание				
Вход	Вход	B0	B0	DI+0.1	∅ 03	23 ∅	DO+0.1								
Вход	Вход	HW0	N0	DI+0.2	∅ 04	24 ∅	DO+0.2								
Вход	Вход	A1	Touch0	DI+0.3	∅ 05	25 ∅	DO+0.3								
Вход	Вход	B1	Bero0	DI+0.4	∅ 06	26 ∅	DO+0.4								
Вход	Вход	HW1		DI+0.5	∅ 07	27 ∅	DO+0.5								
Вход	Вход	A2		DI+0.6	∅ 08	28 ∅	DO+0.6								
Вход	Вход	B2		DI+0.7	∅ 09	29 ∅	DO+0.7								
					∅ 10	30 ∅	2M					Питание	Питание	Питание	Питание
					∅ 11	31 ∅	3L+								
Вход	Вход	HW2		DI+1.0	∅ 12	32 ∅	DO+1.0					R+	Питание	Питание	Питание
Вход	Вход	A3 ¹		DI+1.1	∅ 13	33 ∅	DO+1.1					R-			
Вход	Вход	B3 ¹		DI+1.2	∅ 14	34 ∅	DO+1.2					Rapid			
Вход	Вход	HW3 ¹		DI+1.3	∅ 15	35 ∅	DO+1.3	Creep							
Вход	Вход	Sync0		DI+1.4	∅ 16	36 ∅	DO+1.4								
Вход	Вход	Sync1		DI+1.5	∅ 17	37 ∅	DO+1.5								
Вход	Вход	Sync2		DI+1.6	∅ 18	38 ∅	DO+1.6								
Вход	Вход	Sync3 ¹		DI+1.7	∅ 19	39 ∅	DO+1.7								
Питание	Питание	Питание	Питание	1M	∅ 20	40 ∅	3M	Питание	Питание	Питание	Питание				

Назначение каналов ввода-вывода CPU 313C/ CPU 314C-2 PtP/ CPU 314C-2 DP (соединитель X11)

Стандартный канал	Позиционирование ¹		Фронтальный соединитель			Стандартный канал	Канал прерывания
				∅ 01	21 ∅		
Аналоговый вход 0	U	Общий	PIWx+0	∅ 02	22 ∅	DI+2.0	Вход
	I			∅ 03	23 ∅	DI+2.1	Вход
	Общий			∅ 04	24 ∅	DI+2.2	Вход
Аналоговый вход 1	U	Общий	PIWx+2	∅ 05	25 ∅	DI+2.3	Вход
	I			∅ 06	26 ∅	DI+2.4	Вход
	Общий			∅ 07	27 ∅	DI+2.5	Вход
Аналоговый вход 2	U	Общий	PIWx+4	∅ 08	28 ∅	DI+2.6	Вход
	I			∅ 09	29 ∅	DI+2.7	Вход
	Общий			∅ 10	30 ∅	4M	Питание
Аналоговый вход 3	U	Общий	PIWx+6	∅ 11	31 ∅		
	I			∅ 12	32 ∅		
	Общий			∅ 13	33 ∅		
Аналоговый вход 4 (Pt100)			PIWx+8	∅ 14	34 ∅		
				∅ 15	35 ∅		
Аналоговый выход 0	U	Выход управления 0	POWx+0	∅ 16	36 ∅		
	I			∅ 17	37 ∅		
Аналоговый выход 1	U		POWx+2	∅ 18	38 ∅		
	I			∅ 19	39 ∅		
Аналоговая земля			MANA	∅ 20	40 ∅		

¹ Только в CPU 314C

Принятые обозначения

Обозначения	Назначение
An/ Bn	Последовательности импульсов, формируемые 24 В инкрементальными датчиками соответствующих каналов
HWn	Сигнал датчика положения (например, датчик контрольной точки, используемый для реверса счетчика)

Программируемые контроллеры S7-300

Центральные процессоры

Центральные процессоры S7-300C

Принятые обозначения

Обозначения	Назначение
Sync n	Входы импульсов синхронизации для фиксации текущего состояния скоростного счетчика
Vn	Импульсные выходы (выходы компараторов скоростных счетчиков соответствующих каналов)
Touch 0	Вход перевода системы позиционирования в режим обучения
Bero 0	Вход подключения бесконтактного датчика положения (BERO)
CONV_EN	Выход сигнала разрешения работы силовой секции
CONV_DIR	Выход сигнала выбора направления вращения
R+, R-	Выходы сигналов выбора направления движения привода
Rapid	Выход разрешения работы привода на высокой скорости
Creep	Выход разрешения работы привода на низкой скорости

Данные для заказа

Описание	Заказной номер	Описание	Заказной номер
Центральные процессоры SIMATIC S7-300C компактный CPU для стандартных промышленных условий эксплуатации, диапазон рабочих температур от 0 до +60 °C, микрокарта памяти MMC и соединители для подключения к встроенным интерфейсам заказываются отдельно <ul style="list-style-type: none"> • CPU 312C рабочая память 64 Кбайт RAM, встроенный интерфейс MPI, 10 дискретных входов =24 В, 6 дискретных выходов =24 В/0.5 А, 2 скоростных счетчика до 10 кГц, 2 импульсных выхода до 2.5 кГц. Один 40-полюсный фронтальный соединитель заказывается отдельно • CPU 313C рабочая память 128 Кбайт RAM, встроенный интерфейс MPI, 24 дискретных входа =24 В, 16 дискретных выходов =24 В/0.5 А, 4 аналоговых входа I/U, 1 аналоговый вход Pt100, 2 аналоговых выхода, 3 скоростных счетчика до 30 кГц, 3 импульсных выхода до 2.5 кГц, ПИД-регулирование. Два 40-полюсных фронтальных соединителя заказываются отдельно • CPU 313C-2 рабочая память 128 Кбайт RAM, 16 дискретных входов =24 В, 16 дискретных выходов =24 В/0.5 А, 3 скоростных счетчика до 30 кГц, 3 импульсных выхода до 2.5 кГц, ПИД-регулирование. Один 40-полюсный фронтальный соединитель заказывается отдельно <ul style="list-style-type: none"> - CPU 313C-2 PIP встроенные интерфейсы MPI и PIP (RS 422/RS 485) - CPU 313C-2 DP встроенные интерфейсы MPI и PROFIBUS DP • CPU 314C-2 рабочая память 192 Кбайт RAM, 24 дискретных входа =24 В, 16 дискретных выходов =24 В/0.5 А, 4 аналоговых входа I/U, 1 аналоговый вход Pt100, 2 аналоговых выхода, 4 скоростных счетчика до 60 кГц, 4 импульсных выхода до 2.5 кГц, ПИД-регулирование, позиционирование по 1 оси. Два 40-полюсных фронтальных соединителя заказываются отдельно <ul style="list-style-type: none"> - CPU 314C-2 PIP встроенные интерфейсы MPI и PIP (RS 422/RS 485) - CPU 314C-2 DP встроенные интерфейсы MPI и PROFIBUS DP - CPU 314C-2 PN/DP встроенные интерфейсы MPI/DP и PROFINET 	6ES7 312-5BF04-0AB0	Центральные процессоры SIPLUS S7-300C компактный CPU для тяжелых промышленных условий эксплуатации, микрокарта памяти MMC и соединители для подключения к встроенным интерфейсам заказываются отдельно <ul style="list-style-type: none"> • CPU 312C рабочая память 32 Кбайт RAM, встроенный интерфейс MPI, 10 дискретных входов =24 В, 6 дискретных выходов =24 В/0.5 А, 2 скоростных счетчика до 10 кГц, 2 импульсных выхода до 2.5 кГц. Один 40-полюсный фронтальный соединитель заказывается отдельно <ul style="list-style-type: none"> - диапазон рабочих температур -25 ... +60 °C, с поддержкой стандарта EN 50155 - диапазон рабочих температур -25 ... +70 °C • CPU 313C рабочая память 128 Кбайт RAM, встроенный интерфейс MPI, 24 дискретных входа =24 В, 16 дискретных выходов =24 В/0.5 А, 4 аналоговых входа I/U, 1 аналоговый вход Pt100, 2 аналоговых выхода, 3 скоростных счетчика до 30 кГц, 3 импульсных выхода до 2.5 кГц, ПИД-регулирование. Два 40-полюсных фронтальных соединителя заказываются отдельно <ul style="list-style-type: none"> - диапазон рабочих температур -25 ... +60 °C, с поддержкой стандарта EN 50155 - диапазон рабочих температур -25 ... +70 °C • CPU 313C-2 DP рабочая память 128 Кбайт RAM, 16 дискретных входов =24 В, 16 дискретных выходов =24 В/0.5 А, 3 скоростных счетчика до 30 кГц, 3 импульсных выхода до 2.5 кГц, ПИД-регулирование. Один 40-полюсный фронтальный соединитель заказывается отдельно <ul style="list-style-type: none"> - диапазон рабочих температур -25 ... +60 °C, с поддержкой стандарта EN 50155 - диапазон рабочих температур -25 ... +70 °C • CPU 314C-2 рабочая память 192 Кбайт RAM, 24 дискретных входа =24 В, 16 дискретных выходов =24 В/0.5 А, 4 аналоговых входа I/U, 1 аналоговый вход Pt100, 2 аналоговых выхода, 4 скоростных счетчика до 60 кГц, 4 импульсных выхода до 2.5 кГц, ПИД-регулирование, позиционирование по 1 оси. Два 40-полюсных фронтальных соединителя заказываются отдельно <ul style="list-style-type: none"> - CPU 314C-2 PIP встроенные интерфейсы MPI и PIP (RS 422/RS 485), диапазон рабочих температур -25 ... +70 °C - CPU 314C-2 DP встроенные интерфейсы MPI и PROFIBUS DP, диапазон рабочих температур -25 ... +60 °C, с поддержкой стандарта EN 50155 	6AG1 312-5BF04-2YA0 6AG1 312-5BF04-7AB0 6AG1 313-5BG04-2YA0 6AG1 313-5BG04-7AB0 6AG1 313-5BG04-2YA0 6AG1 313-5BG04-7AB0 6AG1 313-6CG04-2YA0 6AG1 313-6CG04-7AB0 6AG1 314-6BH04-0AB0 6AG1 314-6CH04-0AB0 6AG1 314-6EH04-0AB0

Программируемые контроллеры S7-300

Центральные процессоры

Центральные процессоры S7-300C

Описание	Заказной номер	Описание	Заказной номер
- CPU 314C-2 DP встроенные интерфейсы MPI и PROFIBUS DP, диапазон рабочих температур -25 ... +70 °C	6AG1 314-6CH04-7AB0	Повторитель SIPLUS DP PB RS485 для тяжелых промышленных условий эксплуатации, диапазон рабочих температур от -25 до +70 °C. Для монтажа протяженных сетей MPI и PROFIBUS	6AG1 972-0AA02-7XA0
Микрокарты памяти • 3.3 В NFLASH, 64 Кбайт • 3.3 В NFLASH, 128 Кбайт • 3.3 В NFLASH, 512 Кбайт • 3.3 В NFLASH, 2 Мбайт • 3.3 В NFLASH, 4 Мбайт • 3.3 В NFLASH, 8 Мбайт	6ES7 953-8LF30-0AA0 6ES7 953-8LG30-0AA0 6ES7 953-8LJ30-0AA0 6ES7 953-8LL31-0AA0 6ES7 953-8LM31-0AA0 6ES7 953-8LP31-0AA0	Стандартный кабель PROFIBUS FC для монтажа сетей PPI, MPI и PROFIBUS, 2-жильный экранированный, поддержка технологии FastConnect, поставка по метражу отрезками от 20 до 1000 м	6XV1 830-0EH10
SIMATIC S7-300, фронтальные соединители 40-полюсные • с контактами под винт, 1 шт. • с контактами под винт, 100 шт. • с контактами -защелками, 1 шт. • с контактами -защелками, 100 шт.	6ES7 392-1AM00-0AA0 6ES7 392-1AM00-1AB0 6ES7 392-1BM01-0AA0 6ES7 392-1BM01-1AB0	Штекер SIMATIC NET, IE FC RJ45 для стандартных промышленных условий эксплуатации, диапазон рабочих температур от -20 до +70 °C; для подключения модулей с встроенным интерфейсом RJ45 к PROFINET/ Industrial Ethernet; 10/100 Мбит/с; для установки на IE FC TP кабель 2x2; подключение кабеля методом прокалывания изоляции жил; металлический корпус	
MPI кабель для подключения контроллера SIMATIC S7 к программатору через интерфейс MPI, длина 5 м	6ES7 901-0BF00-0AA0	• осевой (180 °) отвод кабеля: - 1 штука - 10 штук - 50 штук	6GK1 901-1BB10-2AA0 6GK1 901-1BB10-2AB0 6GK1 901-1BB10-2AE0
Кабели для PiP соединений RS 422 - RS 422, два 15-полюсных штекера D-типа, • длина 5 м • длина 10 м • длина 50 м	6ES7 902-3AB00-0AA0 6ES7 902-3AC00-0AA0 6ES7 902-3AG00-0AA0	• отвод кабеля под углом 145 °: - 1 штука - 10 штук - 50 штук	6GK1 901-1BB30-0AA0 6GK1 901-1BB30-0AB0 6GK1 901-1BB30-0AE0
Штекеры SIMATIC DP PB RS 485 для стандартных промышленных условий эксплуатации, диапазон рабочих температур от -25 до +60 °C. Для подключения кабеля к встроенному коммуникационному интерфейсу PROFIBUS/ MPI/ PPI, до 12 Мбит/с, отключаемый терминальный резистор, • без гнезда для подключения программатора - отвод кабеля под углом 90° - отвод кабеля под углом 35° - отвод кабеля под углом 90°, FastConnect - отвод кабеля под углом 35°, FastConnect • с гнездом для подключения к программатору - отвод кабеля под углом 90° - отвод кабеля под углом 35° - отвод кабеля под углом 90°, FastConnect - отвод кабеля под углом 35°, FastConnect	6ES7 972-0BA12-0XA0 6ES7 972-0BA42-0XA0 6ES7 972-0BA52-0XA0 6ES7 972-0BA60-0XA0 6ES7 972-0BB12-0XA0 6ES7 972-0BB42-0XA0 6ES7 972-0BB52-0XA0 6ES7 972-0BB60-0XA0	Штекер SIPLUS NET, IE FC RJ45 для тяжелых промышленных условий эксплуатации, диапазон рабочих температур от -40 до +70 °C; для подключения модулей с встроенным интерфейсом RJ45 к PROFINET/ Industrial Ethernet; 10/100 Мбит/с; для установки на IE FC TP кабель 2x2; подключение кабеля методом прокалывания изоляции жил; металлический корпус; осевой (180 °) отвод кабеля	6AG1 901-1BB10-7AA0
Штекеры SIPLUS DP PB RS 485 для тяжелых промышленных условий эксплуатации, диапазон рабочих температур от -25 до +70 °C. Для подключения кабеля к встроенному коммуникационному интерфейсу PROFIBUS/ MPI/ PPI, до 12 Мбит/с, отключаемый терминальный резистор. Отвод кабеля под углом 90°, подключение жил кабеля через контакты под винт, • без гнезда для подключения программатора • с гнездом для подключения к программатору	6ES7 972-0BA12-2XA0 6AG1 972-0BB12-2XA0	Стандартный IE FC TP GP кабель промышленная витая пара для Industrial Ethernet; 2x2 жилы; поддержка технологии Fast Connect; универсальное назначение; PROFINET-совместимый; одобрение UL, заказ по метражу отрезками длиной от 20 до 1000 м.	6XV1 840-2AH10
Штекеры SIMATIC DP PB RS 485 для тяжелых промышленных условий эксплуатации, диапазон рабочих температур от -40 до +70 °C. Для подключения кабеля к встроенному коммуникационному интерфейсу PROFIBUS/ MPI/ PPI, до 12 Мбит/с, отключаемый терминальный резистор. Отвод кабеля под углом 35°, подключение жил кабеля через контакты под винт, • без гнезда для подключения программатора • с гнездом для подключения к программатору	6AG1 972-0BA12-2XA0 6AG1 972-0BB12-2XA0	Запасные части • Съёмный соединитель для подключения к блоку питания =24 В, упаковка из 10 штук. • Метки номеров разъемов	6ES7 391-1AA00-0AA0 6ES7 912-0AA00-0AA0
Штекеры SIPLUS DP PB RS 485 для тяжелых промышленных условий эксплуатации, диапазон рабочих температур от -40 до +70 °C. Для подключения кабеля к встроенному коммуникационному интерфейсу PROFIBUS/ MPI/ PPI, до 12 Мбит/с, отключаемый терминальный резистор. Отвод кабеля под углом 35°, подключение жил кабеля через контакты под винт, • без гнезда для подключения программатора • с гнездом для подключения к программатору	6AG1 972-0BA12-2XA0 6AG1 972-0BB12-2XA0	SIMATIC STEP 7 Professional V13 программное обеспечение разработки проектов программируемых контроллеров S7-1200/ S7-1500/ S7-300/ S7-400/ Win AC, а также панелей операторов SIMATIC Basic Panel, работа под управлением операционных систем Windows 7 Professional SP1/ Enterprise SP1/ Ultimate SP1, Windows 8.1 Professional/ Enterprise и Windows Server 2008 R2 Standard Edition SP1 и Windows Server 2012 R2 Standard Edition; немецкий, английский, китайский, итальянский, французский и испанский язык; плавающая лицензия для одного рабочего места	6ES7 822-1AA03-0YA5
Повторитель SIMATIC DP PB RS485 для стандартных промышленных условий эксплуатации, диапазон рабочих температур от 0 до +60 °C. Для монтажа протяженных сетей MPI и PROFIBUS	6ES7 972-0AA02-0XA0		

Программируемые контроллеры S7-300

Центральные процессоры

Центральные процессоры S7-300C

Описание	Заказной номер	Описание	Заказной номер
<p>Программное обеспечение STEP 7 V5.5 работа под управлением операционных систем Windows XP Professional/ Windows 7 Ultimate/ Windows 7 Professional/ Windows Server 2003/ Windows Server 2003 R2; для программирования систем автоматизации SIMATIC S7/ C7/ WinAC; английский, немецкий, французский, испанский и итальянский язык; DVD с программным обеспечением и электронной документацией,</p> <ul style="list-style-type: none"> • USB Stick с лицензионным ключом на плавающую лицензию для одного пользователя • USB Stick с лицензионным ключом для работы одного пользователя в течение 50 часов • лицензионный ключ на 14-дневную работу для одного пользователя на DVD с программным обеспечением 	6ES7 810-4CC10-0YA5	<p>PC адаптер USB A2 USB адаптер (USB 2.0) для подключения компьютера/ программатора к программируемому контроллеру SIMATIC S7 через интерфейс MPI или PROFIBUS, в комплекте с USB кабелем длиной 5 м, использование в среде операционных систем Windows XP Professional/ Windows Vista/ Windows 7 (32- или 64-разрядных)</p> <p>Коллекция руководств на DVD диске 5-языковая поддержка (без русского). Все руководства по S7-200/ -300/ -400, C7, LOGO!, SIMATIC DP/ -PC/ -PG, STEP 7, инструментальным средствам проектирования, программному обеспечению Runtime, SIMATIC PCS7, SIMATIC HMI, SIMATIC NET</p>	6GK1 571-0BA00-0AA0
	6ES7 810-4CC10-0YA6		6ES7 998-8XC01-8YE0
	6ES7 810-4CC10-0YA7		
<p>STEP 7 Professional 2010 Состав: STEP 7, S7-SCL, S7-GRAPH и S7-PLCSIM; английский/ немецкий/ французский/ испанский/ итальянский язык. Работа под управлением операционных систем Windows XP Professional/ Windows 7 Ultimate/ Windows 7 Professional/ Windows Server 2003/ Windows Server 2003 R2/ Windows Server 2008 R2. DVD диск с программным обеспечением и документацией,</p> <ul style="list-style-type: none"> • USB Stick с лицензионным ключом на плавающую лицензию для одного пользователя • USB Stick с лицензионным ключом для работы одного пользователя в течение 50 часов • лицензионный ключ на 14-дневную работу для одного пользователя на DVD с программным обеспечением 	6ES7 810-5CC11-0YA5		
	6ES7 810-5CC11-0YA6		
	6ES7 810-5CC11-0YA7		

Программируемые контроллеры S7-300

Центральные процессоры

Центральные процессоры S7-300F

Обзор



- Масштабируемый по производительности ряд центральных процессоров для решения задач противоаварийной защиты и обеспечения безопасности, а также стандартных задач автоматического управления различной степени сложности.
- Построение систем противоаварийной защиты и обеспечения безопасности, отвечающих требованиям:
 - уровней сложности PLa ... PLe по ISO 13849: 2006.
 - уровней безопасности SIL 1 ... SIL 3 по IEC 61508.
 - категорий безопасности 1 ... 4 по EN 954-1.
- Работа со всеми типами сигнальных, функциональных и коммуникационных модулей S7-300.
- Загружаемая память в виде микрокарты памяти MMC емкостью до 8 Мбайт (MMC заказывается отдельно).
- Необслуживаемое сохранение данных в MMC при перебоях в питании контроллера.
- Встроенный интерфейс MPI для выполнения операций конфигурирования, настройки параметров, программирования, диагностики и обслуживания контроллера, а также построения простейших сетевых структур.
- Наличие модификаций с встроенными коммуникационными интерфейсами PROFIBUS и/или PROFINET для обслуживания систем распределенного ввода-вывода и сетевого обмена данными.

- Поддержка профиля PROFI-safe для обмена данными с компонентами распределенных систем противоаварийной защиты и обеспечения безопасности в сетях PROFIBUS DP и PROFINET IO.
- Поддержка функций обновления операционной системы.

Функции противоаварийной защиты и обеспечения безопасности распределены между операционной системой F-CPU, а также встроенным программным обеспечением F модулей систем локального и распределенного ввода-вывода контроллера.

Во время работы F-CPU выполняет две секции программы. S секция программы отвечает за выполнение стандартных функций управления. F секция программы обеспечивает поддержку функций противоаварийной защиты и обеспечения безопасности. Эти секции могут функционировать независимо друг от друга или поддерживать обмен данными между собой.

Срабатывание защит и перевод в безопасные состояния части или всего технологического оборудования, обслуживаемого F секцией программы, не отражается на работе S секции программы.

Для разработки S секции программы может использоваться весь спектр инструментальных средств проектирования SIMATIC. Разработка F секции программы выполняется на языках F-LAD или F-FBD с использованием набора инструкций, включенных в состав библиотек программного обеспечения S7 Distributed Safety.

Состав

CPU 315F-2 DP	CPU 315F-2 PN/DP	CPU 317F-2 DP	CPU 317F-2 PN/DP	CPU 319F-3 PN/DP
Для построения систем противоаварийной защиты и обеспечения безопасности средней степени сложности со скоростью обработкой информации		Для построения систем противоаварийной защиты и обеспечения безопасности средней и высокой степени сложности со скоростью обработкой информации		
Рабочая память 384 кбайт	Рабочая память 512 кбайт	Рабочая память 1536 кбайт	Рабочая память 1536 кбайт	Рабочая память 2560 кбайт
До 32 модулей S7-300 на систему локального ввода-вывода	До 32 модулей S7-300 на систему локального ввода-вывода	До 32 модулей S7-300 на систему локального ввода-вывода	До 32 модулей S7-300 на систему локального ввода-вывода	До 32 модулей S7-300 на систему локального ввода-вывода
Встроенный интерфейс MPI и интерфейс ведущего/ ведомого устройства PROFIBUS DP с поддержкой профиля PROFI-safe	Встроенный комбинированный интерфейс MPI/ DP и интерфейс PROFINET. Поддержка профиля PROFI-safe в PROFIBUS DP и PROFINET IO	Встроенный интерфейс MPI и интерфейс ведущего/ ведомого устройства PROFIBUS DP с поддержкой профиля PROFI-safe	Встроенный комбинированный интерфейс MPI/ DP и интерфейс PROFINET. Поддержка профиля PROFI-safe в PROFIBUS DP и PROFINET IO	Встроенный комбинированный интерфейс MPI/ DP, PROFIBUS DP и PROFINET. Поддержка профиля PROFI-safe в PROFIBUS DP и PROFINET IO

Программируемые контроллеры S7-300

Центральные процессоры

Центральные процессоры S7-300F

Центральные процессоры SIMATIC S7-300F

Центральный процессор	6ES7 315-6FF04-0AB0 CPU 315F-2 DP	6ES7 315-2FJ14-0AB0 CPU 315F-2 PN/DP	6ES7 317-6FF04-0AB0 CPU 317F-2 DP	6ES7 317-2FK14-0AB0 CPU 317F-2 PN/DP	6ES7 318-3FL01-0AB0 CPU 319F-3 PN/DP
Версия					
Версия операционной системы	V3.3	V3.2	V3.3	V3.2	V3.2
Обязательный набор инструментальных средств	STEP 7 V5.5, STEP 7 Professional/ 2010 + S7 Distributed Safety от V5.4 или STEP 7 Professional от V11 (TIA Portal) + STEP 7 Safety				
Дополнительный набор инструментальных средств для PROFINET CBA	-	iMAP V3.0 SP1	-	iMAP V3.0 SP1	iMAP V3.0 SP1
Питание					
Напряжение питания:					
• номинальное значение	=24 В	=24 В	=24 В	=24 В	=24 В
• допустимый диапазон изменений	20.4 ... 28.8 В	20.4 ... 28.8 В	20.4 ... 28.8 В	20.4 ... 28.8 В	19.2 ... 28.8 В
Потребляемый ток:					
• на холостом ходу, типовое значение	150 мА	150 мА	100 мА	150 мА	500 мА
• номинальный	0.85 А	0.75 А	0.85 А	0.75 А	1.25 А
Пусковой ток, типовое значение	3.5 А	4.0 А	2.5 А	4.0 А	4.0 А
P _t	1.0 А ² с	1.0 А ² с	1.0 А ² с	1.0 А ² с	1.2 А ² с
Потери мощности, типовое значение	4.5 Вт	4.65 Вт	4.0 Вт	3.5 Вт	14.0 Вт
Рекомендуемая защита цепей питания, не менее	2.0 А	2.0 А	2.0 А	2.0 А	2.0 А
Память					
Рабочая память для выполнения программы и хранения данных:					
• встроенная, RAM	384 кбайт	512 кбайт	1536 кбайт	1536 кбайт	2560 кбайт
• расширение	Нет	Нет	Нет	Нет	Нет
Емкость энергонезависимой памяти для сохранения блоков данных	128 кбайт	256 кбайт	256 кбайт	256 кбайт	700 кбайт
Загрузочная память:					
• встроенная	Нет	Нет	Нет	Нет	Нет
• микрокарта памяти, Flash-EEPROM	До 8 Мбайт	До 8 Мбайт	До 8 Мбайт	До 8 Мбайт	До 8 Мбайт
Сохранение данных при сбоях в питании:	Необслуживаемое				
• в микрокарте памяти	Программа и все данные (состояния флагов, таймеров, счетчиков, содержимое блоков данных)				
Сохранение информации в MMC	До 10 лет	До 10 лет	До 10 лет	До 10 лет	До 10 лет
Время выполнения					
Типовое время выполнения:					
• логических операций/ операций со словами	0.05/ 0.09 мкс	0.05/ 0.09 мкс	0.025/ 0.03 мкс	0.025/ 0.03 мкс	0.004/ 0.01 мкс
• арифметических операций с фиксированной/ плавающей точкой	0.12/ 0.45 мкс	0.12/ 0.45 мкс	0.04/ 0.16 мкс	0.04/ 0.16 мкс	0.01/ 0.04 мкс
Программные блоки					
Общее количество DB, FC и FB на программу, не более	1024	1024	2048	2048	4096
Блоки данных DB:	Количество загружаемых программных блоков ограничено емкостью используемой карты памяти MMC				
• количество на программу, не более	1024	1024	2048	2048	4096
• размер, не более	64 кбайт	64 кбайт	64 кбайт	64 кбайт	64 кбайт
• диапазон номеров	1 ... 16000	1 ... 16000	1 ... 16000	1 ... 16000	1 ... 16000
Функциональные блоки FB:					
• количество на программу, не более	1024	1024	2048	2048	2048
• размер, не более	64 кбайт	64 кбайт	64 кбайт	64 кбайт	64 кбайт
• диапазон номеров	0 ... 7999	0 ... 7999	0 ... 7999	0 ... 7999	0 ... 7999
Функции (FC):					
• количество на программу, не более	1024	1024	2048	2048	2048
• размер, не более	64 кбайт	64 кбайт	64 кбайт	64 кбайт	64 кбайт
• диапазон номеров	0 ... 7999	0 ... 7999	0 ... 7999	0 ... 7999	0 ... 7999
Организационные блоки OB:					
• типы организационных блоков:					
- циклические	OB1	OB1	OB1	OB1	OB1
- прерываний по дате и времени	OB10	OB10	OB10	OB10	OB10
- прерываний по задержке	OB20, OB21	OB20, OB21	OB20, OB21	OB20, OB21	OB20, OB21
- циклических прерываний	OB32, OB33, OB34, OB35	OB32, OB33, OB34, OB35	OB32, OB33, OB34, OB35	OB32, OB33, OB34, OB35	OB32, OB33, OB34, OB35
- прерываний от процесса	OB40	OB40	OB40	OB40	OB40
- статусных прерываний	OB55 (DPV1)	OB55 (DPV1)	OB55 (DPV1)	OB55 (DPV1)	OB55 (DPV1)
- прерываний при обновлении данных	OB56 (DPV1)	OB56 (DPV1)	OB56 (DPV1)	OB56 (DPV1)	OB56 (DPV1)
- специальных прерываний производителей аппаратуры	OB57 (DPV1)	OB57 (DPV1)	OB57 (DPV1)	OB57 (DPV1)	OB57 (DPV1)
- прерываний циклов тактовой синхронизации	OB61	OB61	OB61	OB61	OB61
- реакции на ошибки	OB80	OB80	OB80	OB80	OB80

Программируемые контроллеры S7-300

Центральные процессоры

Центральные процессоры S7-300F

Центральный процессор	6ES7 315-6FF04-0AB0 CPU 315F-2 DP	6ES7 315-2FJ14-0AB0 CPU 315F-2 PN/DP	6ES7 317-6FF04-0AB0 CPU 317F-2 DP	6ES7 317-2FK14-0AB0 CPU 317F-2 PN/DP	6ES7 318-3FL01-0AB0 CPU 319F-3 PN/DP
<ul style="list-style-type: none"> - диагностических прерываний - ошибки/ восстановления станции - рестарта - обработки синхронных ошибок • размер блока, не более Глубина вложений блоков: <ul style="list-style-type: none"> • на приоритетный класс • дополнительно: программ обработки ошибок в пределах организационного блока 	OB82, OB85, OB87 OB86 OB100 OB121, OB122 64 кбайт 16 4	OB82, OB83, OB85, OB87 OB86 OB100 OB121, OB122 64 кбайт 16 4	OB82, OB85, OB87 OB86 OB100 OB121, OB122 64 кбайт 16 4	OB82, OB83, OB85, OB87 OB86 OB100 OB121, OB122 64 кбайт 16 4	OB82, OB83, OB85, OB87 OB86 OB100 OB121, OB122 64 кбайт 16 4
Таймеры и счетчики					
S7-счетчики: <ul style="list-style-type: none"> • общее количество • из них сохраняющих состояния при перебомах в питании контроллера: <ul style="list-style-type: none"> - настраивается - по умолчанию • числовой диапазон счета IES счетчики: <ul style="list-style-type: none"> • количество S7-таймеры: <ul style="list-style-type: none"> • общее количество • из них сохраняющих состояния при перебомах в питании контроллера: <ul style="list-style-type: none"> - настраивается - по умолчанию • диапазоны выдержек времени IES таймеры: <ul style="list-style-type: none"> • количество 	256 C0...C255 C0 ... C7 1...999 Есть, SFB Ограничивается объемом рабочей памяти контроллера	256 C0...C255 C0 ... C7 1...999 Есть, SFB Ограничивается объемом рабочей памяти контроллера	512 C0...C511 C0 ... C7 1...999 Есть, SFB Ограничивается объемом рабочей памяти контроллера	512 C0...C511 C0 ... C7 1...999 Есть, SFB Ограничивается объемом рабочей памяти контроллера	2048 C0 ... C2047 C0 ... C7 1...999 Есть, SFB Ограничивается объемом рабочей памяти контроллера
Область памяти данных <ul style="list-style-type: none"> Количество флагов: <ul style="list-style-type: none"> • общее • из них сохраняющих состояния при перебомах в питании контроллера: <ul style="list-style-type: none"> - настраивается - по умолчанию Количество тактовых бит Блоки данных DB: <ul style="list-style-type: none"> • количество на программу, не более • размер, не более • диапазон номеров • сохранение содержимого при перебомах в питании контроллера Объем локальных данных на приоритетный класс, не более 	2048 байт MB0...MB2047 MB0...MB15 8 (1 байт) 1024 64 кбайт 1 ... 16000 Настраивается выбором опции энергонезависимости в свойствах блока данных. По умолчанию эта опция включена 32 кбайт/ 2 кбайт на блок	2048 байт MB0...MB2047 MB0...MB15 8 (1 байт) 1024 64 кбайт 1 ... 16000 Настраивается выбором опции энергонезависимости в свойствах блока данных. По умолчанию эта опция включена 32 кбайт/ 2 кбайт на блок	4096 байт MB0...MB4095 MB0...MB15 8 (1 байт) 2048 64 кбайт 1 ... 16000 Настраивается выбором опции энергонезависимости в свойствах блока данных. По умолчанию эта опция включена 32 кбайт/ 2 кбайт на блок	4096 байт MB0...MB4095 MB0...MB15 8 (1 байт) 2048 64 кбайт 1 ... 16000 Настраивается выбором опции энергонезависимости в свойствах блока данных. По умолчанию эта опция включена 32 кбайт/ 2 кбайт на блок	8192 байт MB0...MB8191 MB0...MB15 8 (1 байт) 4096 64 кбайт 1 ... 16000 Настраивается выбором опции энергонезависимости в свойствах блока данных. По умолчанию эта опция включена 32 кбайт/ 2 кбайт на блок
Адресное пространство					
Ввода/вывода (свободно адресуемое) <ul style="list-style-type: none"> • распределенного ввода/вывода Область отображения процесса, байт: <ul style="list-style-type: none"> • настраивается, ввод/вывод • по умолчанию, ввод/вывод Разделы отображения процесса: <ul style="list-style-type: none"> • количество разделов • объем данных пользователя на раздел для изохронного режима PROFINET IO Дискретные каналы ввода/вывода: <ul style="list-style-type: none"> • общее количество • в системе локального ввода/вывода Аналоговые каналы ввода/вывода: <ul style="list-style-type: none"> • общее количество • в системе локального ввода/вывода 	2048/2048 байт До 2048/2048 байт 2048/2048 128/128 - - До 16384 До 1024 До 1024 До 256	2048/2048 байт До 2048/2048 байт 2048/2048 128/128 1 1600 байт До 16384 До 1024 До 1024 До 256	8192/8192 байт До 8192/8192 байт 8192/8192 256/256 1 - До 65536 До 1024 До 4096 До 256	8192/8192 байт До 8192/8192 байт 8192/8192 256/256 1 1600 байт До 65536 До 1024 До 4096 До 256	8192/8192 байт До 8192/8192 байт 8192/8192 256/256 1 1600 байт До 65536 До 1024 До 4096 До 256
Параметры конфигурации контроллера					
Количество монтажных стоек в системе: <ul style="list-style-type: none"> • базовых • расширения Количество модулей в системе локального ввода/вывода, не более	1 3 32	1 3 32	1 3 32	1 3 32	1 3 32

Программируемые контроллеры S7-300

Центральные процессоры

Центральные процессоры S7-300F

Центральный процессор	6ES7 315-6FF04-0AB0 CPU 315F-2 DP	6ES7 315-2FJ14-0AB0 CPU 315F-2 PN/DP	6ES7 317-6FF04-0AB0 CPU 317F-2 DP	6ES7 317-2FK14-0AB0 CPU 317F-2 PN/DP	6ES7 318-3FL01-0AB0 CPU 319F-3 PN/DP
Количество ведущих DP устройств на систему:					
<ul style="list-style-type: none"> встроенных в CPU коммуникационных процессоров PROFIBUS DP, не более 	1 4	1 4	2 4	1 4	2 4
Максимальное количество интеллектуальных модулей на систему:					
<ul style="list-style-type: none"> функциональных (FM) коммуникационных процессоров (PtP) коммуникационных процессоров (ASi, PROFIBUS, Industrial Ethernet) 	8 8 10	8 8 10	8 8 10	8 8 10	8 8 10
Функции времени					
Часы реального времени:	Аппаратные Есть	Аппаратные Есть	Аппаратные Есть	Аппаратные Есть	Аппаратные Есть
<ul style="list-style-type: none"> буферизация продолжительность хода часов при отключенном питании контроллера точность хода (отклонение за сутки) <ul style="list-style-type: none"> типовое значение максимальное значение реакция на включение питания 	6 недель при температуре +40°C				
Счетчик моточасов:					
<ul style="list-style-type: none"> количество нумерация диапазон счета шаг приращения сохранение содержимого при сбоях в питании 	2 с 10 с	2 с 10 с	2 с 10 с	2 с 10 с	2 с 10 с
Синхронизация времени:	Продолжение отсчета времени со значения, достигнутого к моменту отключения питания				
<ul style="list-style-type: none"> в контроллере через интерфейс MPI через PROFIBUS DP через Ethernet на основе NTP 	1 0	1 0	4 0 ... 3	4 0 ... 3	4 0 ... 3
	0 ... 2 ³¹ часов (при использовании SFC 101)				
	1 час	1 час	1 час	1 час	1 час
	Есть. Требуется перезапуск после каждого рестарта.				
	Поддерживается				
	Ведущий/ ведомый				
	Ведущий/ведомый				
	Ведущий/ ведомый (в режиме ведомого DP устройства только ведомый)				
	Нет	Есть, клиент	Нет	Есть, клиент	Есть, клиент
Встроенные интерфейсы MPI и MPI/PROFIBUS DP					
Тип интерфейса	RS 485	RS 485	RS 485	RS 485	RS 485
Соединитель	9-полюсное гнездо соединителя D-типа				
Гальваническое разделение внешних и внутренних цепей	Нет	Есть	Есть	Есть	Есть
Питание интерфейса, не более	200 мА/ =15...30 В	200 мА/ =15...30 В	200 мА/ =15...30 В	200 мА/ =15...30 В	150 мА/ =15...30 В
Функции:					
<ul style="list-style-type: none"> MPI PROFIBUS DP PROFINET PiP 	Есть Нет Нет Нет	Есть Есть Нет Нет	Есть Есть Нет Нет	Есть Есть Нет Нет	Есть Есть Нет Нет
Сервисные функции MPI:					
<ul style="list-style-type: none"> PG/OP функции связи маршрутизация обмен глобальными данными базовые функции S7 связи S7 функции связи <ul style="list-style-type: none"> в режиме S7 сервера в режиме S7 клиента скорость обмена данными 	Есть Есть Есть Есть	Есть Есть Есть Есть	Есть Есть Есть Есть	Есть Есть Есть Есть	Есть Есть Есть Есть
Режим ведущего DP устройства:					
<ul style="list-style-type: none"> PG/OP функции связи маршрутизация (routing) обмен глобальными данными базовые функции S7 связи S7 функции связи постоянное время цикла шины изохронный режим в сети PROFIBUS⁴ SYNC/FREEZE непосредственный обмен данными DPV1 запрет/ разрешение работы ведомых DP устройств: <ul style="list-style-type: none"> количество одновременно активируемых/ деактивируемых ведомых DP устройств, не более 	- - - - - - - - - - -	Есть Есть Нет Есть, только I блоки Есть, только сервер Есть Есть (OB61) Есть Есть, в режиме абонента Есть Есть	Есть Есть Нет Есть, только I блоки Есть, только сервер Есть Нет Есть Есть Есть	Есть Есть Нет Есть, только I блоки Есть, только сервер Есть (OB61) Есть Есть, в режиме абонента Есть Есть	Есть Есть Нет Есть, только I блоки Есть, только сервер Есть Нет Есть Есть Есть
	187.5 Кбит/с	12 Мбит/с	12 Мбит/с	12 Мбит/с	12 Мбит/с
	Через коммуникационный процессор и загружаемые функциональные блоки (FB)				
	-	Есть	Есть	Есть	Есть
	-	Есть	Есть	Есть	Есть
	-	Нет	Нет	Нет	Нет
	-	Есть, только I блоки	Есть, только I блоки	Есть, только I блоки	Есть, только I блоки
	-	Есть, только сервер	Есть, только сервер	Есть, только сервер	Есть, только сервер
	-	Есть	Есть	Есть	Есть
	-	Есть (OB61)	Нет	Есть (OB61)	Нет
	-	Есть	Есть	Есть	Есть
	-	Есть, в режиме абонента	Есть, в режиме абонента	Есть, в режиме абонента	Есть, в режиме абонента
	-	Есть	Есть	Есть	Есть
	-	Есть	Есть	Есть	Есть
	-	8	4	8	8

Программируемые контроллеры S7-300

Центральные процессоры

Центральные процессоры S7-300F

Центральный процессор	6ES7 315-6FF04-0AB0 CPU 315F-2 DP	6ES7 315-2FJ14-0AB0 CPU 315F-2 PN/DP	6ES7 317-6FF04-0AB0 CPU 317F-2 DP	6ES7 317-2FK14-0AB0 CPU 317F-2 PN/DP	6ES7 318-3FL01-0AB0 CPU 319F-3 PN/DP
<ul style="list-style-type: none"> • скорость обмена данными, не более • количество ведомых DP устройств на станцию • адресное пространство ввода/ вывода, байт, не более • объем данных ввода/вывода на ведомое DP устройство, байт, не более 	-	12 Мбит/с 124	12 Мбит/с 124	12 Мбит/с 124	12 Мбит/с 124
<ul style="list-style-type: none"> • адресное пространство ввода/ вывода, байт, не более • объем данных ввода/вывода на ведомое DP устройство, байт, не более 	-	2048/2048	8192/8192	8192/8192	8192/8192
<ul style="list-style-type: none"> • объем данных ввода/вывода на ведомое DP устройство, байт, не более 	-	244/244	244/244	244/244	244/244
Режим ведомого DP устройства ³ : <ul style="list-style-type: none"> • PG/OP функции связи • маршрутизация • обмен глобальными данными • базовые функции S7 связи • S7 функции связи • непосредственный обмен данными • DPV1 	-	Нет	Нет	Нет	Есть
<ul style="list-style-type: none"> • скорость обмена данными, не более • автоматическое определение скорости передачи данных в сети 	-	Поддерживается (только при активном состоянии интерфейса)	Поддерживается (только при активном состоянии интерфейса)	Поддерживается (только при активном состоянии интерфейса)	Поддерживается (только при активном состоянии интерфейса)
<ul style="list-style-type: none"> • обмен памяти приемопередатчика • адресное пространство • GSD файл 	-	Нет	Нет	Нет	Нет
	-	Есть, только сервер, настроен на одностороннее подключение	Есть, только сервер, настроен на одностороннее подключение	Есть, только сервер, настроен на одностороннее подключение	Есть, только сервер, настроен на одностороннее подключение
	-	Нет	Нет	Нет	Нет
	-	12 Мбит/с	12 Мбит/с	12 Мбит/с	12 Мбит/с
	-	Поддерживается (только при пассивном состоянии интерфейса)	Поддерживается (только при пассивном состоянии интерфейса)	Поддерживается (только при пассивном состоянии интерфейса)	Поддерживается (только при пассивном состоянии интерфейса)
	-	244 байт на ввод, 244 байт на вывод	244 байт на ввод, 244 байт на вывод	244 байт на ввод, 244 байт на вывод	244 байт на ввод, 244 байт на вывод
	-	До 32 адресных областей, до 32 байт на область	До 32 адресных областей, до 32 байт на область	До 32 адресных областей, до 32 байт на область	До 32 адресных областей, до 32 байт на область
	-	www.siemens.com/profibus-gsd	www.siemens.com/profibus-gsd	www.siemens.com/profibus-gsd	www.siemens.com/profibus-gsd

Встроенные интерфейсы PROFIBUS DP

Тип интерфейса	RS 485	-	RS 485	-	RS 485
Соединитель	9-полюсное гнездо соединителя D-типа	-	9-полюсное гнездо соединителя D-типа	-	9-полюсное гнездо соединителя D-типа
Гальваническое разделение внешних и внутренних цепей	Есть	-	Есть	-	Есть
Питание интерфейса, не более	200 мА/15...30 В	-	200 мА/15...30 В	-	200 мА/15...30 В
Функции:					
<ul style="list-style-type: none"> • MPI 	Не поддерживаются	-	Не поддерживаются	-	Не поддерживаются
<ul style="list-style-type: none"> • PROFIBUS DP • PiP 	Поддерживаются	-	Поддерживаются	-	Поддерживаются
Режим ведущего DP устройства: <ul style="list-style-type: none"> • PG/OP функции связи • S7 маршрутизация • обмен глобальными данными • базовые функции S7 связи 	Поддерживаются	-	Поддерживаются	-	Поддерживаются
<ul style="list-style-type: none"> • S7 функции связи 	Поддерживаются, только I блоки	-	Поддерживаются, только I блоки	-	Поддерживаются, только I блоки
<ul style="list-style-type: none"> • постоянное время цикла шины • изохронный режим 	Поддерживаются, только сервер	-	Поддерживаются, только сервер	-	Поддерживаются, только сервер
<ul style="list-style-type: none"> • SYNC/FREEZE • непосредственный обмен данными 	Поддерживаются	-	Поддерживаются	-	Поддерживаются
<ul style="list-style-type: none"> • DPV1 • запрет/ разрешение работы ведомых DP устройств 	Поддерживаются (OB61)	-	Поддерживаются (OB61)	-	Поддерживаются (OB61)
<ul style="list-style-type: none"> • непосредственный обмен данными 	Есть, в режиме абонента	-	Есть, в режиме абонента	-	Есть, в режиме абонента
<ul style="list-style-type: none"> • DPV1 • запрет/ разрешение работы ведомых DP устройств 	Поддерживается	-	Поддерживается	-	Поддерживается
<ul style="list-style-type: none"> • количество одновременно активируемых/ деактивируемых ведомых DP устройств, не более 	8	-	4	-	8
<ul style="list-style-type: none"> • скорость обмена данными, не более • количество ведомых DP устройств на станцию 	12 Мбит/с 124	-	12 Мбит/с 124	-	12 Мбит/с 124
<ul style="list-style-type: none"> • адресное пространство ввода/ вывода, не более 	2048/2048 байт	-	8192/8192 байт	-	8192/8192 байт
<ul style="list-style-type: none"> • объем данных ввода/вывода на ведомое DP устройство, не более 	244/244 байт	-	244/244 байт	-	244/244 байт
Режим ведомого DP устройства ⁴ : <ul style="list-style-type: none"> • PG/OP функции связи • S7 маршрутизация 	Поддерживаются	-	Поддерживаются	-	Поддерживаются
<ul style="list-style-type: none"> • обмен глобальными данными 	Поддерживается (только при активном состоянии интерфейса)	-	Поддерживается (только при активном состоянии интерфейса)	-	Поддерживается (только при активном состоянии интерфейса)
	Не поддерживается	-	Не поддерживается	-	Не поддерживается

Программируемые контроллеры S7-300

Центральные процессоры

Центральные процессоры S7-300F

Центральный процессор	6ES7 315-6FF04-0AB0 CPU 315F-2 DP	6ES7 315-2FJ14-0AB0 CPU 315F-2 PN/DP	6ES7 317-6FF04-0AB0 CPU 317F-2 DP	6ES7 317-2FK14-0AB0 CPU 317F-2 PN/DP	6ES7 318-3FL01-0AB0 CPU 319F-3 PN/DP
<ul style="list-style-type: none"> базовые функции S7 связи S7 функции связи непосредственный обмен данными DPV1 скорость обмена данными, не более автоматическое определение скорости обмена данными в сети 	<p>Не поддерживаются</p> <p>Поддерживаются, только сервер</p> <p>Поддерживается</p> <p>Не поддерживается</p> <p>12 Мбит/с</p> <p>Поддерживаются (только при пассивном состоянии интерфейса)</p> <p>244 байт на ввод, 244 байт на вывод</p> <p>До 32 адресных областей, до 32 байт на область</p> <p>www.siemens.com/press/rofibus-gsd</p>	-	<p>Не поддерживаются</p> <p>Поддерживаются, только сервер</p> <p>Поддерживается</p> <p>Не поддерживается</p> <p>12 Мбит/с</p> <p>Поддерживаются (только при пассивном состоянии интерфейса)</p> <p>244 байт на ввод, 244 байт на вывод</p> <p>До 32 адресных областей, до 32 байт на область</p> <p>www.siemens.com/press/rofibus-gsd</p>	-	<p>Не поддерживаются</p> <p>Поддерживаются, только сервер</p> <p>Поддерживается</p> <p>Не поддерживается</p> <p>12 Мбит/с</p> <p>Поддерживаются (только при пассивном состоянии интерфейса)</p> <p>244 байт на ввод, 244 байт на вывод</p> <p>До 32 адресных областей, до 32 байт на область</p> <p>www.siemens.com/press/rofibus-gsd</p>
GSD файл	www.siemens.com/press/rofibus-gsd	-	www.siemens.com/press/rofibus-gsd	-	www.siemens.com/press/rofibus-gsd
Замечание	* В CPU 317-2 DP и CPU 319-3 PN/DP не допускается одновременная настройка двух интерфейсов на работу в режиме ведомых DP устройств				

Встроенные интерфейсы PROFINET

	6ES7 315-6FF04-0AB0 CPU 315F-2 DP	6ES7 315-2FJ14-0AB0 CPU 315F-2 PN/DP	6ES7 317-6FF04-0AB0 CPU 317F-2 DP	6ES7 317-2FK14-0AB0 CPU 317F-2 PN/DP	6ES7 318-3FL01-0AB0 CPU 319F-3 PN/DP
Тип интерфейса	-	PROFINET	-	PROFINET	PROFINET
Физический уровень	-	Ethernet	-	Ethernet	Ethernet
Соединитель	-	Два гнезда RJ45	-	Гнездо RJ45	Два гнезда RJ45
Встроенный коммутатор Industrial Ethernet	-	2-канальный	-	2-канальный	2-канальный
Гальваническое разделение внешних и внутренних цепей	-	Есть	-	Есть	Есть
Скорость обмена данными	-	10/100 Мбит/с, автоматическое определение скорости передачи данных и автоматическая настройка на эту скорость, автоматическая кроссировка подключаемых кабелей	-	10/100 Мбит/с, автоматическое определение скорости передачи данных и автоматическая настройка на эту скорость, автоматическая кроссировка подключаемых кабелей	10/100 Мбит/с, автоматическое определение скорости передачи данных и автоматическая настройка на эту скорость, автоматическая кроссировка подключаемых кабелей
Поддержка протокола MRP:	-	Есть	-	Есть	Есть
<ul style="list-style-type: none"> время реконфигурирования поврежденной кольцевой структуры, не более количество сетевых узлов в кольце, не более 	-	200 мс	-	200 мс	200 мс
Изменение IP адресов во время работы	-	50	-	50	50
Контроль активности соединений	-	Поддерживается	-	Поддерживается	Поддерживается
Функции:	-	Поддерживается	-	Поддерживается	Поддерживается
<ul style="list-style-type: none"> контроллера PROFINET IO интеллектуального прибора ввода-вывода PROFINET IO 	-	Поддерживаются	-	Поддерживаются	Поддерживаются
<ul style="list-style-type: none"> PROFINET CBA: <ul style="list-style-type: none"> с циклическим обменом данными с асинхронным обменом данными 	-	Поддерживаются	-	Поддерживаются	Поддерживаются
<ul style="list-style-type: none"> открытого обмена данными через Industrial Ethernet web сервера 	-	Есть	-	Есть	Есть
Открытый обмен данными через Industrial Ethernet:	-	Поддерживаются	-	Поддерживаются	Поддерживаются
<ul style="list-style-type: none"> общее количество соединений/ точек доступа локальные номера портов, используемые системой 	-	Через интерфейс PROFINET с использованием загружаемых функциональных блоков	-	Через интерфейс PROFINET с использованием загружаемых функциональных блоков	Через интерфейс PROFINET с использованием загружаемых функциональных блоков
	-	8	-	16	32
<ul style="list-style-type: none"> TCP/IP <ul style="list-style-type: none"> количество соединений, не более 	-	0, 20, 21, 23, 25, 80, 102, 135, 161, 8080, 34962, 34963, 34964, 65532, 65533, 65534, 65535	-	0, 20, 21, 23, 25, 80, 102, 135, 161, 8080, 34962, 34963, 34964, 65532, 65533, 65534, 65535	0, 20, 21, 23, 25, 80, 102, 135, 161, 8080, 34962, 34963, 34964, 65532, 65533, 65534, 65535
	-	Поддерживается	-	Поддерживается	Поддерживается
	-	8	-	16	32

Программируемые контроллеры S7-300

Центральные процессоры

Центральные процессоры S7-300F

Центральный процессор	6ES7 315-6FF04-0AB0 CPU 315F-2 DP	6ES7 315-2FJ14-0AB0 CPU 315F-2 PN/DP	6ES7 317-6FF04-0AB0 CPU 317F-2 DP	6ES7 317-2FK14-0AB0 CPU 317F-2 PN/DP	6ES7 318-3FL01-0AB0 CPU 319F-3 PN/DP
- объем данных для соединений типа 01 _n , не более	-	1460 байт	-	1460 байт	1460 байт
- объем данных для соединений типа 11 _n , не более	-	32768 байт	-	32768 байт	32768 байт
- поддержка нескольких пассивных соединений на порт	-	Есть	-	Есть	Есть
• ISO на TCP	-	Поддерживается	-	Поддерживается	Поддерживается
- количество соединений, не более	-	8	-	16	32
- объем данных, не более	-	32768 байт	-	32768 байт	32768 байт
• UDP	-	Поддерживается	-	Поддерживается	Поддерживается
- количество соединений, не более	-	8	-	16	8
- объем данных, не более	-	1472 байт	-	1472 байт	1472 байт
iPAR сервер	-	Поддерживается	-	Поддерживается	Поддерживается
Встроенный Web сервер:	-	Есть	-	Есть	Есть
• количество http клиентов, не более	-	5	-	5	5
• определяемые пользователем web страницы	-	Есть	-	Есть	Есть
Контроллер PROFINET IO					
PG/OP функции связи	-	Поддерживаются	-	Поддерживаются	Поддерживаются
S7 маршрутизация	-	Поддерживается	-	Поддерживается	Поддерживается
Маршрутизация параметров настройки S7 функции связи:	-	Поддерживается	-	Поддерживаются (с использованием загрузаемых функциональных блоков)	Поддерживаются (с использованием загрузаемых функциональных блоков)
• количество соединений, не более	-	14	-	16	16
• количество экземпляров, не более	-	32	-	32	32
Открытый обмен данными через Industrial Ethernet	-	С использованием загрузаемых функциональных блоков на основе транспортных протоколов TCP/IP, ISO на TCP и UDP	-	С использованием загрузаемых функциональных блоков на основе транспортных протоколов TCP/IP, ISO на TCP и UDP	С использованием загрузаемых функциональных блоков на основе транспортных протоколов TCP/IP, ISO на TCP и UDP
Количество встроенных контроллеров PROFINET IO	-	1	-	1	1
Обмен данными в реальном масштабе времени:	-	-	-	-	-
• в режиме RT	-	Есть	-	Есть	Есть
• в режиме IRT	-	Есть	-	Есть	Есть
Количество подключаемых приборов ввода-вывода, не более:	-	128	-	128	256
• в режиме RT	-	128	-	128	256
- из них в линии	-	128	-	128	256
• в режиме IRT высокой гибкости	-	128	-	128	256
- из них в IRT линии	-	61	-	61	61
• в режиме IRT высокой производительности	-	64	-	64	64
- из них в IRT линии	-	64	-	64	64
Поддержка общих приборов ввода-вывода	-	Есть	-	Есть	Есть
Изохронный режим в сети PROFINET IO	-	Есть (OB 61). Не допускается одновременная поддержка изохронного режима в сетях PROFIBUS DP и PROFINET IO	-	Есть (OB 61). Не допускается одновременная поддержка изохронного режима в сетях PROFIBUS DP и PROFINET IO	Есть (OB 61). Не допускается одновременная поддержка изохронного режима в сетях PROFIBUS DP и PROFINET IO
Поддержка приоритетного запуска приборов ввода-вывода:	-	Есть	-	Есть	Есть
• количество приборов ввода-вывода, не более	-	32	-	32	32
Запрет/ разрешение работы приборов ввода-вывода:	-	Есть	-	Есть	Есть
• количество одновременно включаемых/ отключаемых приборов ввода-вывода, не более	-	8	-	8	8

Программируемые контроллеры S7-300

Центральные процессоры

Центральные процессоры S7-300F

Центральный процессор	6ES7 315-6FF04-0AB0 CPU 315F-2 DP	6ES7 315-2FJ14-0AB0 CPU 315F-2 PN/DP	6ES7 317-6FF04-0AB0 CPU 317F-2 DP	6ES7 317-2FK14-0AB0 CPU 317F-2 PN/DP	6ES7 318-3FL01-0AB0 CPU 319F-3 PN/DP
Поддержка функций замены приборов ввода-вывода (порты партнера) во время работы	-	Есть	-	Есть	Есть
<ul style="list-style-type: none"> рекомендуемое количество приборов ввода-вывода, не более 	-	8	-	8	8
Замена приборов без съемных носителей данных	-	Есть	-	Есть	Есть
Адресное пространство, не более:	-	-	-	-	-
<ul style="list-style-type: none"> для входов для выходов 	-	2048 байт 2048 байт	-	8192 байта 8192 байта	8192 байта 8192 байта
Объем данных пользователя, передаваемых за один цикл PROFINET IO, не более	-	1024 байта	-	1024 байта	1024 байта
Период следования циклов обмена данными	-	250 мкс/ 500 мкс/ 1 мс/ 2 мс/ 4 мс. Периоды 2 и 4 мс не используются в режиме IRT высокой гибкости	-	250 мкс/ 500 мкс/ 1 мс/ 2 мс/ 4 мс. Периоды 2 и 4 мс не используются в режиме IRT высокой гибкости	250 мкс/ 500 мкс/ 1 мс/ 2 мс/ 4 мс. Периоды 2 и 4 мс не используются в режиме IRT высокой гибкости
Время обновления данных при периоде следования циклов обмена данными:	-	Минимальное значение зависит от объема передаваемых данных, количества приборов PN IO и объема данных конфигурирования	-	Минимальное значение зависит от объема передаваемых данных, количества приборов PN IO и объема данных конфигурирования	Минимальное значение зависит от объема передаваемых данных, количества приборов PN IO и объема данных конфигурирования
<ul style="list-style-type: none"> в режиме RT: <ul style="list-style-type: none"> 250 мкс 500 мкс 1 мс 2 мс 4 мс в режиме IRT высокой гибкости: <ul style="list-style-type: none"> 250 мкс 500 мкс 1 мс в режиме IRT высокой производительности: <ul style="list-style-type: none"> 250 мкс 500 мкс 1 мс 2 мс 4 мс 	-	250 мкс ... 128 мс 500 мкс ... 256 мс 1 ... 512 мс 2 ... 512 мс 4 ... 512 мс	-	250 мкс ... 128 мс 500 мкс ... 256 мс 1 ... 512 мс 2 ... 512 мс 4 ... 512 мс	250 мкс ... 128 мс 500 мкс ... 256 мс 1 ... 512 мс 2 ... 512 мс 4 ... 512 мс
<ul style="list-style-type: none"> в режиме RT: <ul style="list-style-type: none"> 250 мкс 500 мкс 1 мс 2 мс 4 мс в режиме IRT высокой гибкости: <ul style="list-style-type: none"> 250 мкс 500 мкс 1 мс в режиме IRT высокой производительности: <ul style="list-style-type: none"> 250 мкс 500 мкс 1 мс 2 мс 4 мс 	-	250 мкс ... 128 мс 500 мкс ... 256 мс 1 ... 512 мс	-	250 мкс ... 128 мс 500 мкс ... 256 мс 1 ... 512 мс	250 мкс ... 128 мс 500 мкс ... 256 мс 1 ... 512 мс
<ul style="list-style-type: none"> в режиме RT: <ul style="list-style-type: none"> 250 мкс 500 мкс 1 мс 2 мс 4 мс в режиме IRT высокой гибкости: <ul style="list-style-type: none"> 250 мкс 500 мкс 1 мс в режиме IRT высокой производительности: <ul style="list-style-type: none"> 250 мкс 500 мкс 1 мс 2 мс 4 мс 	-	250 мкс ... 4 мс 500 мкс ... 8 мс 1 ... 16 мс 2 ... 32 мс 4 ... 64 мс	-	250 мкс ... 4 мс 500 мкс ... 8 мс 1 ... 16 мс 2 ... 32 мс 4 ... 64 мс	250 мкс ... 4 мс 500 мкс ... 8 мс 1 ... 16 мс 2 ... 32 мс 4 ... 64 мс
Интеллектуальный прибор ввода-вывода PROFINET IO					
PG/OP функции связи	-	Поддерживаются	-	Поддерживаются	Поддерживаются
S7 маршрутизация	-	Поддерживается	-	Поддерживается	Поддерживается
Маршрутизация параметров настройки S7 функции связи:	-	Поддерживается	-	Поддерживается	Поддерживается
<ul style="list-style-type: none"> количество соединений, не более количество экземпляров, не более 	-	14 32	-	16 32	16 32
Открытый обмен данными через Industrial Ethernet	-	С использованием загружаемых функциональных блоков	-	С использованием загружаемых функциональных блоков	С использованием загружаемых функциональных блоков
Обмен данными в реальном масштабе времени:	-	С использованием загружаемых функциональных блоков на основе транспортных протоколов TCP/IP, ISO на TCP и UDP	-	С использованием загружаемых функциональных блоков на основе транспортных протоколов TCP/IP, ISO на TCP и UDP	С использованием загружаемых функциональных блоков на основе транспортных протоколов TCP/IP, ISO на TCP и UDP
<ul style="list-style-type: none"> в режиме RT в режиме IRT 	-	Есть Есть Есть	-	Есть Есть Есть	Есть Есть Есть
Поддержка общих приборов ввода-вывода:	-	Есть	-	Есть	Есть
<ul style="list-style-type: none"> количество контроллеров на один общий прибор ввода-вывода, не более 	-	2	-	2	2
Изохронный режим в сети PROFINET IO	-	Нет	-	Нет	Нет

Программируемые контроллеры S7-300

Центральные процессоры

Центральные процессоры S7-300F

Центральный процессор	6ES7 315-6FF04-0AB0 CPU 315F-2 DP	6ES7 315-2FJ14-0AB0 CPU 315F-2 PN/DP	6ES7 317-6FF04-0AB0 CPU 317F-2 DP	6ES7 317-2FK14-0AB0 CPU 317F-2 PN/DP	6ES7 318-3FL01-0AB0 CPU 319F-3 PN/DP
Поддержка протокола PROFINET	-	С использованием SFB 73/ SFB 74 и загружаемых функциональных блоков PROFINET в интеллектуальных приборах ввода-вывода	-	С использованием SFB 73/ SFB 74 и загружаемых функциональных блоков PROFINET в интеллектуальных приборах ввода-вывода	С использованием SFB 73/ SFB 74 и загружаемых функциональных блоков PROFINET в интеллектуальных приборах ввода-вывода
Прикладные области передачи	-	Есть	-	Есть	Есть
Области передачи приборов ввода-вывода	-	Нет	-	Нет	Нет
Область памяти приемопередатчика:					
• для входов, не более	-	1440 байт на контроллер с общим прибором ввода-вывода	-	1440 байт на контроллер с общим прибором ввода-вывода	1440 байт на контроллер с общим прибором ввода-вывода
• для выходов, не более	-	1440 байт на контроллер с общим прибором ввода-вывода	-	1440 байт на контроллер с общим прибором ввода-вывода	1440 байт на контроллер с общим прибором ввода-вывода
Субмодули:					
• количество, не более	-	64	-	64	64
• объем данных пользователя на субмодуль, не более	-	1024 байта	-	1024 байта	1024 байта
PROFINET CBA					
Установка относительной коммуникационной нагрузки на CPU	-	50%	-	50%	20%
Количество удаленных партнеров по связи	-	32	-	32	32
Количество функций ведущего/ ведомого устройства	-	30	-	30	50
Суммарное количество соединений ведущих/ ведомых устройств	-	1000	-	1000	3000
Объем данных для всех соединений ведущих/ ведомых устройств, не более:					
• для всех входных соединений	-	4000 байт	-	4000 байт	24000 байт
• для всех выходных соединений	-	4000 байт	-	4000 байт	24000 байт
Количество внутренних соединений в приборах и PROFIBUS соединений	-	500	-	500	1000
Объем данных для внутренних соединений в приборах и PROFIBUS соединений	-	4000 байт	-	4000 байт	8000 байт
Объем данных на соединение, не более	-	1400 байт	-	1400 байт	1400 байт
Удаленные соединения с асинхронным обменом данными:					
• минимальный интервал сканирования	-	500 мс	-	500 мс	200 мс
• количество входных соединений	-	100	-	100	100
• количество выходных соединений	-	100	-	100	100
• объем данных, не более:					
- на все входные соединения	-	2000 байт	-	2000 байт	3200 байт
- на все выходные соединения	-	2000 байт	-	2000 байт	3200 байт
- на одно асинхронное соединение	-	1400 байт	-	1400 байт	1400 байт
Удаленные соединения с циклическим обменом данными:					
• минимальный интервал в передаче данных	-	10 мс	-	10 мс	1 мс
• количество входных соединений	-	200	-	200	300
• количество выходных соединений	-	200	-	200	300
• объем данных, не более:					
- на все входные соединения	-	2000 байт	-	2000 байт	4800 байт
- на все выходные соединения	-	2000 байт	-	2000 байт	4800 байт
- на одно соединение (асинхронное соединение)	-	450 байт	-	450 байт	450 байт
Асинхронный обмен переменными HMI через PROFINET:					
• время обновления HMI переменных	-	500 мс	-	500 мс	500 мс
• количество станций, регистрирующих HMI переменные	-	2 x PN OPC/ 1 x iMAP	-	2 x PN OPC/ 1 x iMAP	2 x PN OPC/ 1 x iMAP
• количество HMI переменных	-	200	-	200	600
• объем данных на все HMI переменные, не более	-	2000 байт	-	2000 байт	9600 байт

Программируемые контроллеры S7-300

Центральные процессоры

Центральные процессоры S7-300F

Центральный процессор	6ES7 315-6FF04-0AB0 CPU 315F-2 DP	6ES7 315-2FJ14-0AB0 CPU 315F-2 PN/DP	6ES7 317-6FF04-0AB0 CPU 317F-2 DP	6ES7 317-2FK14-0AB0 CPU 317F-2 PN/DP	6ES7 318-3FL01-0AB0 CPU 318F-3 PN/DP
Функции PROFIBUS proxu: <ul style="list-style-type: none"> - количество подключаемых PROFIBUS приборов - объем данных на соединение, не более 	-	16	-	16	32
	-	240 байт, зависит от типа ведомого DP устройства	-	240 байт, зависит от типа ведомого DP устройства	240 байт, зависит от типа ведомого DP устройства
Коммуникационные функции					
PG/OP функции связи Приоритетный OSM обмен данными Обмен глобальными данными (GD): <ul style="list-style-type: none"> • количество целей обмена глобальными данными, не более: • количество пакетов глобальных данных, не более: <ul style="list-style-type: none"> - передаваемых, не более - принимаемых, не более • размер пакета глобальных данных, не более: <ul style="list-style-type: none"> - из них передается за 1 цикл выполнения программы Базовые функции S7 связи: <ul style="list-style-type: none"> • объем данных пользователя на задание, не более: <ul style="list-style-type: none"> - из которых передается за 1 цикл выполнения программы (X_SEND/X_RCV) - из которых передается за 1 цикл выполнения программы (X_PUT/X_GET) S7 функции связи: <ul style="list-style-type: none"> • работа в режиме S7 сервера • работа в режиме S7 клиента • объем данных пользователя на задание, не более: <ul style="list-style-type: none"> - PUT/GET - передается за 1 цикл выполнения программы в режиме сервера Функции S5-совместимой связи Количество коммуникационных соединений, не более: <ul style="list-style-type: none"> • PG функции связи, количество соединений: <ul style="list-style-type: none"> - зарезервировано - настраивается • OP функции связи, количество соединений: <ul style="list-style-type: none"> - зарезервировано - настраивается • базовые функции S7 связи, количество соединений: <ul style="list-style-type: none"> - зарезервировано - настраивается • S7 функции связи, количество соединений: <ul style="list-style-type: none"> - зарезервировано - настраивается - общее количество экземпляров, не более Маршрутизация, количество соединений	Поддерживаются Нет Поддерживается в STEP 7 V5.5 и STEP 7 Professional/2010, не поддерживается в STEP 7 Professional V11 8 8 8 8 22 байт 22 байт Есть 76 байт 76 байт 64 байт Поддерживается Поддерживается ² 180 байт 240 байт Есть (через коммуникационный процессор и загружаемые функции FC) 16 1 1 ... 15 1 1 ... 15 0 0 ... 12 - - - До 4	Есть 8 8 8 8 22 байт 22 байт Есть 76 байт 76 байт 64 байт Поддерживается ¹ См. руководство См. руководство 16 1 1 ... 15 1 1 ... 15 0 0 ... 14 0 0 ... 14 32 MPI – до 10; ведущее DP устройство – до 24; ведомое DP устройство – до 14; PROFINET – до 24	Нет 8 8 8 8 22 байт 22 байт Есть 76 байт 76 байт 64 байт Поддерживается ² 180 байт 160 байт 32 1 1 ... 31 1 1 ... 31 0 0 ... 30 - - - До 8	Есть 8 8 8 8 22 байт 22 байт Есть 76 байт 76 байт 64 байт Поддерживается ¹ См. руководство См. руководство 32 1 1 ... 31 1 1 ... 31 0 0 ... 30 0 0 ... 16 32 MPI – до 10; ведущее DP устройство – до 24; ведомое DP устройство – до 14; PROFINET – до 24	Есть 8 8 8 8 22 байт 22 байт Есть 76 байт 64 байт Поддерживается ¹ См. руководство См. руководство 32 1 1 ... 31 1 1 ... 31 0 0 ... 30 0 0 ... 32 32 MPI – до 10; ведущее DP устройство (X1) – до 24; ведомое DP устройство (X1) – до 14; ведущее DP устройство (X2) – до 24; ведомое DP устройство (X2) – до 14; PROFINET – до 48

Программируемые контроллеры S7-300

Центральные процессоры

Центральные процессоры S7-300F

Центральный процессор	6ES7 315-6FF04-0AB0 CPU 315F-2 DP	6ES7 315-2FJ14-0AB0 CPU 315F-2 PN/DP	6ES7 317-6FF04-0AB0 CPU 317F-2 DP	6ES7 317-2FK14-0AB0 CPU 317F-2 PN/DP	6ES7 318-3FL01-0AB0 CPU 319F-3 PN/DP
Маршрутизация наборов данных	Есть	Есть	Есть	Есть	Есть
Функции S7 сообщений					
Количество станций, регистрирующих S7 сообщения	16	16	32	32	32
Обработка диагностических сообщений:	(зависит от количества соединений, сконфигурированных для выполнения PG/OP и базовых S7 функций связи)				
• количество одновременно разрешенных прерываний S-блоков, не более	300	300	300	300	300
Функции тестирования и отладки					
Контроль состояния/модификация переменных:	Поддерживается				
• переменные	Входы, выходы, флаги, блоки данных, таймеры, счетчики				
• количество переменных, не более:	30	30	30	30	30
- из них переменных контроля состояний, не более	30	30	30	30	30
- из них переменных управления состоянием, не более	14	14	14	14	14
Принудительная установка:	Поддерживается				
• переменные	Входы, выходы				
• количество переменных, не более	10	10	10	10	10
Блоки состояний:	Есть	Есть	Есть	Есть	Есть
• количество одновременно используемых блоков, не более	2	2	2	2	2
Пошаговый режим	Есть	Есть	Есть	Есть	Есть
Количество точек прерывания	4	4	4	4	4
Буфер диагностических сообщений:	Есть	Есть	Есть	Есть	Есть
• емкость буфера, записей, не более:	500	500	500	500	500
- из них с защитой от перебоев в питании	100 последних записей		100 последних записей		
• количество одновременно считываемых записей в режиме RUN:					
- конфигурируется, не более	499	499	499	499	499
- по умолчанию	10	10	10	10	10
Условия эксплуатации					
Диапазон температур:	См. секцию "Общие технические данные" во введении к данной главе каталога				
• горизонтальная установка	0 ... +60 °C	0 ... +60 °C	0 ... +60 °C	0 ... +60 °C	0 ... +60 °C
• вертикальная установка	0 ... +40 °C	0 ... +40 °C	0 ... +40 °C	0 ... +40 °C	0 ... +40 °C
Прочие условия					
Конфигурирование					
Языки программирования:	Есть				
• STEP 7 (LAD, FBD, STL)	Есть	Есть	Есть	Есть	Есть
• S7-SCL	Есть	Есть	Есть	Есть	Есть
• S7-GRAPH	Есть	Есть	Есть	Есть	Есть
• CFC	Есть	Есть	Есть	Есть	Есть
Структура программы	Линейная, разветвленная				
Набор инструкций	Смотри руководство				
Системные функции (SFC)	Смотри руководство				
Системные функциональные блоки (SFB)	Смотри руководство				
Защита программы пользователя:	Есть				
• парольная защита	Есть	Есть	Есть	Есть	Есть
• кодирование блоков	Есть	Есть	Есть	Есть	Есть
Количество уровней вложения скобок	8	8	8	8	8
Габариты и масса					
Габариты (Ш x В x Г), мм	40x 125x 130	40x 125x 130	40x 125x 130	40x 125x 130	120x 125x 130
Масса	0.29 кг	0.34 кг	0.34 кг	0.34 кг	1.25 кг

Примечания:

1. Через встроенный интерфейс PROFINET и загружаемые FB или через коммуникационный процессор и загружаемые FB.
2. Через коммуникационный процессор и загружаемые FB.
3. В CPU 317-2 DP и CPU 319-3 PN/DP не допускается одновременная настройка двух интерфейсов на работу в режиме ведомых DP устройств
4. Не может использоваться параллельно с изохронным режимом в сети PROFINET IO.

Программируемые контроллеры S7-300

Центральные процессоры

Центральные процессоры S7-300F

Центральные процессоры SIPLUS S7-300F

Центральные процессоры	6AG1 315-6FF04-2AY0 SIPLUS CPU 315F-2 DP	6AG1 315-6FF04-2AB0 SIPLUS CPU 315F-2 DP	6AG1 315-2FJ14-2AY0 SIPLUS CPU 315F-2 PN/DP	6AG1 315-2FJ14-2AB0 SIPLUS CPU 315F-2 PN/DP
Заказной номер базового модуля Технические данные Диапазон рабочих температур Прочие условия Соответствие требованиям стандарта EN 50155, предъявляемым к электронным установкам железнодорожного транспорта	6ES7 315-6FF04-0AB0 Соответствуют техническим данным базового модуля за исключением допустимых условий эксплуатации -25 ... +60 °C См. секцию "Общие технические данные" во введении к данной главе каталога Есть, температура T1, категория 1	6ES7 315-6FF04-0AB0 -25 ... +60 °C Нет	6ES7 315-2FJ14-0AB0 -25 ... +60 °C Есть, температура T1, категория 1	6ES7 315-2FJ14-0AB0 -25 ... +60 °C Нет

Центральные процессоры	6AG1 317-6FF04-2AB0 SIPLUS CPU 317F-2 DP	6AG1 317-2FK14-2AY0 SIPLUS CPU 317F-2 PN/DP	6AG1 317-2FK14-2AB0 SIPLUS CPU 317F-2 PN/DP
Заказной номер базового модуля Технические данные Диапазон рабочих температур Прочие условия Соответствие требованиям стандарта EN 50155, предъявляемым к электронным установкам железнодорожного транспорта	6ES7 317-6FF04-0AB0 Соответствуют техническим данным базового модуля за исключением допустимых условий эксплуатации -25 ... +60 °C Нет	6ES7 317-2FK14-0AB0 -25 ... +60 °C Есть, температура T1, категория 1	6ES7 317-2FK14-0AB0 -25 ... +60 °C Нет

Данные для заказа

Описание	Заказной номер	Описание	Заказной номер	
Центральный процессор SIMATIC S7-300F для эксплуатации в стандартных промышленных условиях, диапазон рабочих температур от 0 до +60 °C, микрокарта памяти MMC и соединители для подключения к встроенным интерфейсам закладываются отдельно <ul style="list-style-type: none"> • CPU 315F-2 DP рабочая память 384 Кбайт RAM, встроенный интерфейс MPI, встроенный интерфейс ведущего/ ведомого устройства PROFIBUS DP • CPU 315F-2 PN/DP рабочая память 512 Кбайт RAM, встроенный интерфейс MPI/DP, встроенный интерфейс PROFINET • CPU 317F-2 DP рабочая память 1.5 Мбайт RAM, встроенный интерфейс MPI, встроенный интерфейс ведущего/ ведомого устройства PROFIBUS DP • CPU 317F-2 PN/DP рабочая память 1.5 Мбайт RAM, встроенный интерфейс MPI/DP, встроенный интерфейс PROFINET • CPU 319F-3 PN/DP рабочая память 2.4 Мбайт RAM, встроенный интерфейс MPI/DP, встроенный интерфейс ведущего/ ведомого устройства PROFIBUS DP, встроенный интерфейс PROFINET 	6ES7 315-6FF04-0AB0	Центральный процессор SIPLUS S7-300F для эксплуатации в тяжелых промышленных условиях, диапазон рабочих температур от -25 до +60 °C, микрокарта памяти MMC и соединители для подключения к встроенным интерфейсам закладываются отдельно <ul style="list-style-type: none"> • CPU 315F-2 DP рабочая память 384 Кбайт RAM, встроенный интерфейс MPI, встроенный интерфейс ведущего/ ведомого устройства PROFIBUS DP • CPU 315F-2 PN/DP рабочая память 512 Кбайт RAM, встроенный интерфейс MPI/DP, встроенный интерфейс PROFINET • CPU 317F-2 DP рабочая память 1.5 Мбайт RAM, встроенный интерфейс MPI, встроенный интерфейс ведущего/ ведомого устройства PROFIBUS DP • CPU 317F-2 PN/DP рабочая память 1.5 Мбайт RAM, встроенный интерфейс MPI/DP, встроенный интерфейс PROFINET 	6AG1 315-6FF04-2AB0	
			6ES7 315-2FJ14-0AB0	6AG1 315-2FJ14-2AB0
			6ES7 317-6FF04-0AB0	6AG1 317-6FF04-2AB0
			6ES7 317-2FK14-0AB0	6AG1 317-2FK14-2AB0
Микрокарты памяти <ul style="list-style-type: none"> • 3.3 В NFLASH, 64 Кбайт • 3.3 В NFLASH, 128 Кбайт • 3.3 В NFLASH, 512 Кбайт • 3.3 В NFLASH, 2 Мбайт • 3.3 В NFLASH, 4 Мбайт • 3.3 В NFLASH, 8 Мбайт 	6ES7 953-8LF30-0AA0 6ES7 953-8LG30-0AA0 6ES7 953-8LJ30-0AA0 6ES7 953-8LL31-0AA0 6ES7 953-8LM31-0AA0 6ES7 953-8LP31-0AA0	Центральный процессор SIPLUS S7-300F для эксплуатации в тяжелых промышленных условиях, диапазон рабочих температур от -25 до +60 °C, соответствие требованиям стандарта EN 50155, микрокарта памяти MMC и соединители для подключения к встроенным интерфейсам закладываются отдельно <ul style="list-style-type: none"> • CPU 315F-2 DP рабочая память 384 Кбайт RAM, встроенный интерфейс MPI, встроенный интерфейс ведущего/ ведомого устройства PROFIBUS DP • CPU 315F-2 PN/DP рабочая память 512 Кбайт RAM, встроенный интерфейс MPI/DP, встроенный интерфейс PROFINET • CPU 317F-2 PN/DP рабочая память 1.5 Мбайт RAM, встроенный интерфейс MPI/DP, встроенный интерфейс PROFINET 	6AG1 315-6FF04-2AY0	
			6AG1 315-2FJ14-2AY0	
MPI кабель для подключения контроллера SIMATIC S7 к программатору через интерфейс MPI, длина 5 м	6ES7 901-0BF00-0AA0		6AG1 317-2FK14-2AY0	

Программируемые контроллеры S7-300

Центральные процессоры

Центральные процессоры S7-300F

Описание	Заказной номер	Описание	Заказной номер
Штекеры SIMATIC DP PB RS 485 для стандартных промышленных условий эксплуатации, диапазон рабочих температур от -25 до +60 °С. Для подключения кабеля к коммуникационному интерфейсу PROFIBUS/ MPI/ PPI, до 12 Мбит/с, отключаемый терминальный резистор, <ul style="list-style-type: none"> • без гнезда для подключения программатора <ul style="list-style-type: none"> - отвод кабеля под углом 90° - отвод кабеля под углом 35° - отвод кабеля под углом 90°, FastConnect - отвод кабеля под углом 35°, FastConnect • с гнездом для подключения к программатору <ul style="list-style-type: none"> - отвод кабеля под углом 90° - отвод кабеля под углом 35° - отвод кабеля под углом 90°, FastConnect - отвод кабеля под углом 35°, FastConnect 	6ES7 972-0BA12-0XA0 6ES7 972-0BA42-0XA0 6ES7 972-0BA52-0XA0 6ES7 972-0BA60-0XA0	Штекер SIPLUS NET, IE FC RJ45 для тяжелых промышленных условий эксплуатации, диапазон рабочих температур от -40 до +70 °С; для подключения модулей с встроенным интерфейсом RJ45 к PROFINET/ Industrial Ethernet; 10/100 Мбит/с; для установки на IE FC TP кабель 2x2; подключение кабеля методом прокалывания изоляции жил; металлический корпус; осевой (180°) отвод кабеля	6AG1 901-1BB10-7AA0
Штекеры SIPLUS DP PB RS 485 для тяжелых промышленных условий эксплуатации, диапазон рабочих температур от -25 до +70 °С. Для подключения кабеля к встроенному коммуникационному интерфейсу PROFIBUS/ MPI/ PPI, до 12 Мбит/с, отключаемый терминальный резистор. Отвод кабеля под углом 90°, подключение жил кабеля через контакты под винт, <ul style="list-style-type: none"> • без гнезда для подключения программатора • с гнездом для подключения к программатору 	6ES7 972-0BB12-0XA0 6ES7 972-0BB42-0XA0 6ES7 972-0BB52-0XA0 6ES7 972-0BB60-0XA0	Стандартный IE FC TP GP кабель промышленная витая пара для Industrial Ethernet; 2x2 жилы; поддержка технологии Fast Connect; универсальное назначение; PROFINET-совместимый; одобрение UL, заказ по метражу отрезками длиной от 20 до 1000 м.	6XV1 840-2AH10
Штекеры SIPLUS DP PB RS 485 для тяжелых промышленных условий эксплуатации, диапазон рабочих температур от -40 до +70 °С. Для подключения кабеля к встроенному коммуникационному интерфейсу PROFIBUS/ MPI/ PPI, до 12 Мбит/с, отключаемый терминальный резистор. Отвод кабеля под углом 35°, подключение жил кабеля через контакты под винт, <ul style="list-style-type: none"> • без гнезда для подключения программатора • с гнездом для подключения к программатору 	6AG1 972-0BA12-2XA0 6AG1 972-0BB12-2XA0	Запасные части <ul style="list-style-type: none"> • Съемный соединитель для подключения к блоку питания =24 В, упаковка из 10 штук. • Метки номеров разъемов 	6ES7 391-1AA00-0AA0 6ES7 912-0AA00-0AA0
Штекеры SIPLUS DP PB RS 485 для тяжелых промышленных условий эксплуатации, диапазон рабочих температур от -40 до +70 °С. Для подключения кабеля к встроенному коммуникационному интерфейсу PROFIBUS/ MPI/ PPI, до 12 Мбит/с, отключаемый терминальный резистор. Отвод кабеля под углом 35°, подключение жил кабеля через контакты под винт, <ul style="list-style-type: none"> • без гнезда для подключения программатора • с гнездом для подключения к программатору 	6AG1 972-0BA42-7XA0 6AG1 972-0BB42-7XA0	SIMATIC STEP 7 Professional V13 программное обеспечение разработки проектов программируемых контроллеров S7-1200/ S7-1500/ S7-300/ S7-400/ Win AC, а также панелей операторов SIMATIC Basic Panel, работа под управлением операционных систем Windows 7 Professional SP1/ Enterprise SP1/ Ultimate SP1, Windows 8.1 Professional/ Enterprise и Windows Server 2008 R2 Standard Edition SP1 и Windows Server 2012 R2 Standard Edition; немецкий, английский, китайский, итальянский, французский и испанский язык; плавающая лицензия для одного рабочего места	6ES7 822-1AA03-0YA5
Повторитель SIMATIC DP PB RS485 для стандартных промышленных условий эксплуатации, диапазон рабочих температур от 0 до +60 °С. Для монтажа протяженных сетей MPI и PROFIBUS	6ES7 972-0AA02-0XA0	SIMATIC STEP 7 Safety Advanced V13 опциональное программное обеспечение разработки F секций программ S7 F-CPU, работа в среде STEP 7 Professional от V13; компакт-диск с программным обеспечением и электронной документацией на английском и немецком языке; плавающая лицензия для одного рабочего места	6ES7 833-1FA13-0YA5
Повторитель SIPLUS DP PB RS485 для тяжелых промышленных условий эксплуатации, диапазон рабочих температур от -25 до +70 °С. Для монтажа протяженных сетей MPI и PROFIBUS	6AG1 972-0AA02-7XA0	Программное обеспечение STEP 7 V5.5 работа под управлением операционных систем Windows XP Professional/ Windows 7 Ultimate/ Windows 7 Professional/ Windows Server 2003/ Windows Server 2003 R2; для программирования систем автоматизации SIMATIC S7/ C7/ WinAC; английский, немецкий, французский, испанский и итальянский язык; DVD с программным обеспечением и электронной документацией, <ul style="list-style-type: none"> • USB Stick с лицензионным ключом на плавающую лицензию для одного пользователя • USB Stick с лицензионным ключом для работы одного пользователя в течение 50 часов • лицензионный ключ на 14-дневную работу для одного пользователя на DVD с программным обеспечением 	6ES7 810-4CC10-0YA5 6ES7 810-4CC10-0YA6 6ES7 810-4CC10-0YA7
Стандартный кабель PROFIBUS FC для монтажа сетей PPI, MPI и PROFIBUS, 2-жильный экранированный, поддержка технологии FastConnect, поставка по метражу отрезками от 20 до 1000 м	6XV1 830-0EN10		
Штекер SIMATIC NET, IE FC RJ45 для стандартных промышленных условий эксплуатации, диапазон рабочих температур от -20 до +70 °С; для подключения модулей с встроенным интерфейсом RJ45 к PROFINET/ Industrial Ethernet; 10/100 Мбит/с; для установки на IE FC TP кабель 2x2; подключение кабеля методом прокалывания изоляции жил; металлический корпус <ul style="list-style-type: none"> • осевой (180°) отвод кабеля: <ul style="list-style-type: none"> - 1 штука - 10 штук - 50 штук • отвод кабеля под углом 145°: <ul style="list-style-type: none"> - 1 штука - 10 штук - 50 штук 	6GK1 901-1BB10-2AA0 6GK1 901-1BB10-2AB0 6GK1 901-1BB10-2AE0 6GK1 901-1BB30-0AA0 6GK1 901-1BB30-0AB0 6GK1 901-1BB30-0AE0		

Программируемые контроллеры S7-300

Центральные процессоры

Центральные процессоры S7-300F

Описание	Заказной номер	Описание	Заказной номер
<p>STEP 7 Professional 2010</p> <p>Состав: STEP 7, S7-SCL, S7-GRAPH и S7-PLCSIM; английский/ немецкий/ французский/ испанский/ итальянский язык. Работа под управлением операционных систем Windows XP Professional/ Windows 7 Ultimate/ Windows 7 Professional/ Windows Server 2003/ Windows Server 2003 R2/ Windows Server 2008 R2. DVD диск с программным обеспечением и документацией,</p> <ul style="list-style-type: none"> • USB Stick с лицензионным ключом на плавающую лицензию для одного пользователя • USB Stick с лицензионным ключом для работы одного пользователя в течение 50 часов • лицензионный ключ на 14-дневную работу для одного пользователя на DVD с программным обеспечением 	<p>6ES7 810-5CC11-0YA5</p> <p>6ES7 810-5CC11-0YA6</p> <p>6ES7 810-5CC11-0YA7</p>	<p>PC адаптер USB A2</p> <p>USB адаптер (USB 2.0) для подключения компьютера/ программатора к программируемому контроллеру SIMATIC S7 через интерфейс MPI или PROFIBUS, в комплекте с USB кабелем длиной 5 м, использование в среде операционных систем Windows XP Professional/ Windows Vista/ Windows 7 (32- или 64-разрядных)</p> <p>Коллекция руководств на DVD диске</p> <p>5-языковая поддержка (без русского). Все руководства по S7-200/ -300/ -400, C7, LOGO!, SIMATIC DP/ -PC/ -PG, STEP 7, инструментальным средствам проектирования, программному обеспечению Runtime, SIMATIC PCS7, SIMATIC HMI, SIMATIC NET</p>	<p>6GK1 571-0BA00-0AA0</p> <p>6ES7 998-8XC01-8YE0</p>
<p>Distributed Safety V5.4</p> <p>для программирования систем противоаварийной защиты и обеспечения безопасности на основе программируемых контроллеров S7-300F/ S7-400F/ S7-400FH/ WinAC RTX F и станций ET 200 M/S/pro/eco с F модулями; работа под управлением STEP 7 от V5.3; компакт-диск с программным обеспечением и электронной документацией; английский, немецкий и французский язык; плавающая лицензия для 1 пользователя</p>	<p>6ES7 833-1FC02-0YA5</p>		
<p>F блоки для управления горелками V5.4</p> <p>лицензия для использования на одном контроллере с центральным процессором IM 151-7 F-CPU, 315F, 317F, 319F или CPU 416F</p>	<p>9AL3 100-1AD54</p>		

Программируемые контроллеры S7-300

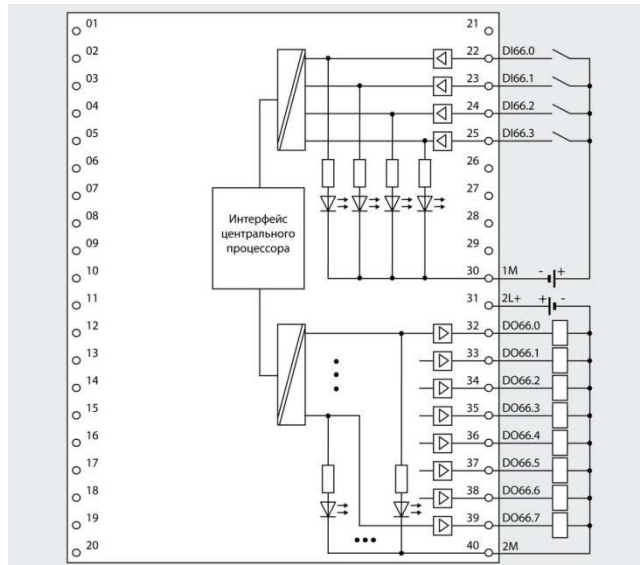
Центральные процессоры

Центральные процессоры S7-300T

Обзор



- Масштабируемый по производительности ряд центральных процессоров для решения задач позиционирования и управления перемещением.
- Поддержка функций PLC open Motion Control для управления перемещением и позиционированием.
- Дополнительная поддержка функций противоаварийной защиты и обеспечения безопасности в CPU 317TF- 3 PN/DP. Построение систем противоаварийной защиты и обеспечения безопасности, отвечающих требованиям:
 - до уровня безопасности SIL3 по IEC 61508;
 - до уровня сложности PL e по ISO 13849-1;
 - до 4 категории безопасности по EN 954-1.
- Четыре встроенных дискретных входа =24 В с задержкой распространения сигнала 10 мкс и восемь встроенных дискретных выходов =24 В/ 0.5 А.
- Работа со всеми типами сигнальных, функциональных и коммуникационных модулей S7-300.
- Поддержка однорядных конфигураций контроллера. Использование в системе локального ввода-вывода до 8 сигнальных, функциональных и коммуникационных модулей S7-300.
- Загрузочная память в виде микрокарты памяти MMC емкостью 8 Мбайт (MMC заказывается отдельно).
- Необслуживаемое сохранение данных в MMC при перебоях в питании контроллера.
- Встроенный интерфейс MPI/ DP:
 - в режиме MPI для выполнения операций конфигурирования, настройки параметров, программирования, диагностики и обслужи-



- вания контроллера, а также построения простейших сетевых структур;
 - в режиме PROFIBUS DP для выполнения функций ведущего или ведомого устройства PROFIBUS DP.
 - Встроенный интерфейс ведущего устройства PROFIBUS DP/DRIVE, отвечающий требованиям стандарта PROFIdrive V4.1, с поддержкой изохронного режима для построения распределенных систем управления перемещением и позиционированием на основе приводов производства SIEMENS.
 - Встроенный интерфейс PROFINET (только в CPU от V3.2) с двумя коммутируемыми портами.
 - Встроенный Web сервер.
 - Поддержка функций обновления операционной системы.
- Микрокарта памяти емкостью 8 Мбайт, 40-полюсный фронтальный соединитель, соединители RS 485 для подключения к сетям MPI/ PROFIBUS DP и соединители RJ45 для подключения к сети PROFINET должны заказываться отдельно.

Состав

CPU 315T-3 PN/DP	CPU 317T-3 PN/DP	CPU 317TF-3 PN/DP
Для построения распределенных систем позиционирования и управления перемещением	Для построения распределенных систем позиционирования и управления перемещением	Для построения распределенных систем позиционирования и управления перемещением с поддержкой функций противоаварийной защиты и обеспечения безопасности
Рабочая память 384 Кбайт	Рабочая память 1024 Кбайт	Рабочая память 1536 Кбайт
До 8 модулей S7-300 на систему локального ввода-вывода	До 8 модулей S7-300 на систему локального ввода-вывода	До 8 модулей S7-300 на систему локального ввода-вывода
4 встроенных дискретных входа, 8 встроенных дискретных выходов	4 встроенных дискретных входа, 8 встроенных дискретных выходов	4 встроенных дискретных входа, 8 встроенных дискретных выходов

Программируемые контроллеры S7-300

Центральные процессоры

Центральные процессоры S7-300T

CPU 315T-3 PN/DP	CPU 317T-3 PN/DP	CPU 317TF-3 PN/DP
Встроенные функции позиционирования по 8 осям	Встроенные функции позиционирования по 32 осям	Встроенные функции позиционирования по 32 осям
Встроенный комбинированный интерфейс MPI/DP, интерфейс PROFIBUS DP/ PROFIdrive и интерфейс PROFINET IO	Встроенный комбинированный интерфейс MPI/DP, интерфейс PROFIBUS DP/ PROFIdrive и интерфейс PROFINET IO	Встроенный комбинированный интерфейс MPI/DP, интерфейс PROFIBUS DP/ PROFIdrive и интерфейс PROFINET IO. Поддержка профиля PROFIsafe

Программное обеспечение S7-Technology

Конфигурирование и программирование встроенных технологических функций выполняется с помощью опционального программного обеспечения S7-Technology от V4.2 SP3. Это программное обеспечение интегрируется в среду STEP 7 от V5.4 SP2 и выше. Как самостоятельный пакет S7-Technology использоваться не может.

Пакет содержит диалоговые окна настройки параметров технологических функций, библиотеки PLCopen-совместимых функциональных блоков, дополнительный инструментарий диагностики систем позиционирования и управления перемещением. Параметры настройки сохраняются в специальном блоке данных.

Технические данные

Центральные процессоры S7-300T	6ES7 315-7TJ10-0AB0 CPU 315T-3 PN/DP	6ES7 317-7TK10-0AB0 CPU 317T-3 PN/DP	6ES7 317-7UL10-0AB0 CPU 317TF-3 PN/DP
Общие сведения			
Версия аппаратуры	01	01	01
Версия встроенного программного обеспечения	V3.2	V3.2	V3.2
Необходимое программное обеспечение	STEP 7 от V5.5 SP2 + пакет S7-Technology от V4.2 SP3	-	S7 Distributed Safety от V5.4 SP5
Программное обеспечение для F систем	-	-	S7 F Configuration Pack от V5.5 SP7
Питание			
Напряжение питания центрального процессора:			
• номинальное значение	=24 В	=24 В	=24 В
• допустимый диапазон изменений	19.2 ... 28.8 В	19.2 ... 28.8 В	19.2 ... 28.8 В
Потребляемый ток, типовое значение, без нагрузки	200 мА	200 мА	250 мА
Пусковой ток, типовое значение	2.5 А	2.5 А	2.5 А
Rt	1.0 А°С	1.0 А°С	1.0 А°С
Потери мощности, типовое значение	6.0 Вт	6.0 Вт	6.0 Вт
Рекомендуемый предохранитель в цепи питания, не менее	2.0 А	2.0 А	2.0 А
Напряжение питания дискретных входов L+:			
• номинальное значение	=24 В	=24 В	=24 В
• защита от неправильной полярности напряжения	Есть	Есть	Есть
Напряжение питания дискретных выходов 2L+:			
• номинальное значение	=24 В	=24 В	=24 В
• защита от неправильной полярности напряжения	Нет	Нет	Нет
Память			
Рабочая память:			
• встроенная, RAM	384 кбайт	1024 кбайт	1536 кбайт
• расширение	Нет	Нет	Нет
• энергонезависимая область для сохранения блоков данных	128 кбайт	256 кбайт	256 кбайт
Загрузочная память:			
• встроенная	Нет	Нет	Нет
• микрокарта памяти (MMC), Flash-EEPROM	8 Мбайт	8 Мбайт	8 Мбайт
Сохранение информации в MMC	До 10 лет	До 10 лет	До 10 лет
Резервное копирование:			
• в микрокарте памяти (MMC), Flash-EEPROM	Есть, необслуживаемое	Есть, необслуживаемое	Есть, необслуживаемое
• без буферной батареи	Есть, программа и данные	Есть, программа и данные	Есть, программа и данные
Время выполнения			
Типовое время выполнения:			
• логических операций/ операций со словами	0.05/ 0.09 мкс	0.025/ 0.03 мкс	0.025/ 0.03 мкс
• арифметических операций с фиксированной/ плавающей точкой	0.12/ 0.45 мкс	0.04/ 0.16 мкс	0.04/ 0.16 мкс
Программные блоки			
Общее количество блоков на программу, не более	1024 (DB, FC, FB)	2048 (DB, FC, FB)	2048 (DB, FC, FB)
Блоки данных DB:			
• максимальное количество на программу	1024	2048	2048
- диапазон номеров	1 ... 16000	1 ... 16000	1 ... 16000

Программируемые контроллеры S7-300

Центральные процессоры

Центральные процессоры S7-300T

Центральные процессоры S7-300T	6ES7 315-7TJ10-0AB0 CPU 315T-3 PN/DP	6ES7 317-7TK10-0AB0 CPU 317T-3 PN/DP	6ES7 317-7UL10-0AB0 CPU 317TF-3 PN/DP
<ul style="list-style-type: none"> размер, не более Функциональные блоки FB: <ul style="list-style-type: none"> максимальное количество на программу <ul style="list-style-type: none"> диапазон номеров размер, не более Функции FC: <ul style="list-style-type: none"> максимальное количество на программу <ul style="list-style-type: none"> диапазон номеров размер, не более Организационные блоки OB: <ul style="list-style-type: none"> типы организационных блоков: <ul style="list-style-type: none"> циклические прерываний по дате и времени прерываний по задержке циклических прерываний прерываний от процесса статусных прерываний прерываний при обновлении данных специальных прерываний производителей аппаратуры изохронного режима прерываний технологических циклов тактовой синхронизации реакции на ошибки диагностических прерываний ошибки/ восстановления станции рестарта обработки синхронных ошибок <ul style="list-style-type: none"> размер, не более Глубина вложений блоков: <ul style="list-style-type: none"> на приоритетный класс дополнительно: программ обработки ошибок в пределах организационного блока 	64 кбайт 1024 0 ... 7999 64 кбайт 1024 0 ... 7999 64 кбайт OB1 OB10 OB20, OB21 OB32, OB33, OB34, OB35 OB40 OB55 (DPV1) OB56 (DPV1) OB57 (DPV1) OB61 OB65 OB80 OB82, OB83 (только для PROFINET IO), OB85, OB87 OB86 OB100 OB121, OB122 64 кбайт 16 4	64 кбайт 2048 0 ... 7999 64 кбайт 2048 0 ... 7999 64 кбайт OB1 OB10 OB20, OB21 OB32, OB33, OB34, OB35 OB40 OB55 (DPV1) OB56 (DPV1) OB57 (DPV1) OB61 OB65 OB80 OB82, OB83 (только для PROFINET IO), OB85, OB87 OB86 OB100 OB121, OB122 64 кбайт 16 4	64 кбайт 2048 0 ... 7999 64 кбайт 2048 0 ... 7999 64 кбайт OB1 OB10 OB20, OB21 OB32, OB33, OB34, OB35 OB40 OB55 (DPV1) OB56 (DPV1) OB57 (DPV1) OB61 OB65 OB80 OB82, OB83 (только для PROFINET IO), OB85, OB87 OB86 OB100 OB121, OB122 64 кбайт 16 4
Таймеры и счетчики S7-счетчики: <ul style="list-style-type: none"> общее количество из них сохраняющих состояния при перебоях в питании контроллера: <ul style="list-style-type: none"> настраивается по умолчанию числовой диапазон счета IEC счетчики: <ul style="list-style-type: none"> количество S7-таймеры: <ul style="list-style-type: none"> общее количество из них сохраняющих состояния при перебоях в питании контроллера: <ul style="list-style-type: none"> настраивается по умолчанию диапазоны выдержек времени IEC таймеры: <ul style="list-style-type: none"> количество 	256 C0 ... C255 C0 ... C7 0 ... 999 Есть, SFB Ограничивается только объемом рабочей памяти центрального процессора	512 C0 ... C511 C0 ... C7 0 ... 999 Есть, SFB Ограничивается только объемом рабочей памяти центрального процессора	512 C0 ... C511 C0 ... C7 0 ... 999 Есть, SFB Ограничивается только объемом рабочей памяти центрального процессора
Область памяти данных Количество флагов: <ul style="list-style-type: none"> общее из них сохраняющих состояния при перебоях в питании контроллера: <ul style="list-style-type: none"> настраивается по умолчанию Количество тактовых битов Блоки данных DB: <ul style="list-style-type: none"> максимальное количество на программу <ul style="list-style-type: none"> диапазон номеров размер, не более сохранение содержимого при перебоях в питании контроллера Объем локальных данных на приоритетный класс, не более	2048 байт MB0 ... MB2047 MB0 ... MB15 8 (1 байт) 1024 1 ... 16000 64 кбайт Настраивается выбором опции энергонезависимости в свойствах блока данных. По умолчанию эта опция включена 32 кбайт, до 2 кбайт на блок	4096 байт MB0 ... MB4095 MB0 ... MB15 8 (1 байт) 2048 1 ... 16000 64 кбайт 32 кбайт, до 2 кбайт на блок	4096 байт MB0 ... MB4095 MB0 ... MB15 8 (1 байт) 2048 1 ... 16000 64 кбайт 32 кбайт, до 2 кбайт на блок

Программируемые контроллеры S7-300

Центральные процессоры

Центральные процессоры S7-300T

Центральные процессоры S7-300T	6ES7 315-7TJ10-0AB0 CPU 315T-3 PN/DP	6ES7 317-7TK10-0AB0 CPU 317T-3 PN/DP	6ES7 317-7UL10-0AB0 CPU 317TF-3 PN/DP
Адресное пространство			
Адресное пространство ввода/вывода: • из них для системы распределенного ввода/вывода	2048 байт/2048 байт 2048 байт/2048 байт	8192 байт/8192 байт 8192 байт/8192 байт	8192 байт/8192 байт 8192 байт/8192 байт
Отображения процесса: • настраиваемая • по умолчанию • количество разделов области отображения процесса	2048 байт/2048 байт 128/128 байт 1	8192 байт/8192 байт 256/256 байт 1	8192 байт/8192 байт 1024/1024 байт 1
Дискретные каналы ввода/вывода: • общее количество, не более: - каналов ввода - каналов вывода • в системе локального ввода/вывода, не более: - каналов ввода - каналов вывода	16384 16384 16384 520 516 520	65536 65536 65536 520 516 520	65536 65536 65536 520 516 520
Аналоговые каналы ввода/вывода: • общее количество, не более: - каналов ввода - каналов вывода • в системе локального ввода/вывода - каналов ввода - каналов вывода	1024 1024 1024 64 64 64	4096 4096 4096 64 64 64	4096 4096 4096 64 64 64
Параметры конфигурации контроллера			
Количество монтажных стоек в системе: • базовых • расширения	1 -	1 -	1 -
Количество модулей (SM, FM, CP) на монтажную стойку, не более	8	8	8
Количество ведущих DP устройств на систему: • встроенных в CPU • коммуникационных процессоров, не более	1x MP/DP + 1x DP/ DRIVE 2 (для PROFIBUS DP)	1x MP/DP + 1x DP/ DRIVE 2 (для PROFIBUS DP)	1x MP/DP + 1x DP/ DRIVE 2 (для PROFIBUS DP)
Максимальное количество интеллектуальных модулей на систему: • функциональных (FM) • коммуникационных процессоров (PtP) • коммуникационных процессоров (ASi, PROFIBUS, Industrial Ethernet)	8 8 8	8 8 8	8 8 8
Функции времени			
Часы реального времени: • поддержка буферизации и синхронизации • запас хода после отключения питания	Есть, аппаратные Есть 6 недель при температуре +40 °C	Есть, аппаратные Есть 6 недель при температуре +40 °C	Есть, аппаратные Есть 6 недель при температуре +40 °C
• отклонение времени за сутки: - не более - типовое значение	10 с 2 с	10 с 2 с	10 с 2 с
Счетчики моточасов: • количество - нумерация • диапазон счета	1 0 0 ... 2 ³¹ часов (при использовании SFC 101)	4 0 ... 3 0 ... 2 ³¹ часов (при использовании SFC 101)	4 0 ... 3 0 ... 2 ³¹ часов (при использовании SFC 101)
• шаг приращения • сохранение содержимого при сбоях в питании	1 час Есть. Требуется рестарт после каждого запуска контроллера.	1 час Поддерживается	1 час Поддерживается
Синхронизация времени: • в контроллере • через интерфейс MPI • через интерфейс PROFIBUS DP • через Ethernet на основе NTP	Поддерживается Ведущий/ведомый Ведущий/ведомый Ведущий/ведомый Есть, клиент	Поддерживается Ведущий/ведомый Ведущий/ведомый Ведущий/ведомый Есть, клиент	Поддерживается Ведущий/ведомый Ведущий/ведомый Ведущий/ведомый Есть, клиент
Встроенные дискретные входы			
Общее количество дискретных входов: • используется технологическими функциями • адресация по умолчанию	4 4 DI66.0 ... DI66.3	4 4 DI66.0 ... DI66.3	4 4 DI66.0 ... DI66.3
Входная характеристика по стандарту IEC 61131	Типа 1	Типа 1	Типа 1
Количество одновременно опрашиваемых входов: • горизонтальная установка, до 60 °C • вертикальная установка, до 40 °C	4 4	4 4	4 4
Входное напряжение: • номинальное значение • сигнала высокого уровня • сигнала низкого уровня	=24 В +15 ... 30 В -3 ... +5 В	=24 В +15 ... 30 В -3 ... +5 В	=24 В +15 ... 30 В -3 ... +5 В

Программируемые контроллеры S7-300

Центральные процессоры

Центральные процессоры S7-300T

Центральные процессоры S7-300T	6ES7 315-7TJ10-0AB0 CPU 315T-3 PN/DP	6ES7 317-7TK10-0AB0 CPU 317T-3 PN/DP	6ES7 317-7UL10-0AB0 CPU 317TF-3 PN/DP
Входной ток сигнала высоко уровня, типовое значение Задержка распространения входного сигнала для счетных/ технологических входов при номинальном уровне входного напряжения и переключении: <ul style="list-style-type: none"> от низкого к высокому уровню, типовое значение от высокого к низкому уровню, типовое значение Длина экранированного кабеля, не более	7 mA 10 мкс 10 мкс 1000 м	7 mA 10 мкс 10 мкс 1000 м	7 mA 10 мкс 10 мкс 1000 м
Встроенные дискретные выходы Общее количество дискретных выходов: <ul style="list-style-type: none"> из них скоростных адресация по умолчанию Защита от коротких замыканий: <ul style="list-style-type: none"> ток срабатывания защиты, типовое значение Ограничение коммутационных перенапряжений до уровня Ламповая нагрузка, не более Подключение дискретного выхода в качестве нагрузки Активное сопротивление нагрузки Выходное напряжение: <ul style="list-style-type: none"> сигнала высокого уровня, не менее сигнала низкого уровня, не более Ток выхода: <ul style="list-style-type: none"> сигнала высокого уровня: <ul style="list-style-type: none"> номинальное значение допустимый диапазон изменений при температуре от 0 до 60 °C сигнала низкого уровня, не более Параллельное включение двух выходов: <ul style="list-style-type: none"> для увеличения выходной мощности для резервированного управления нагрузкой Частота переключения выхода, не более: <ul style="list-style-type: none"> при активной нагрузке при индуктивной нагрузке (IEC 947-5, DC13) при ламповой нагрузке Суммарный выходной ток группы выходов, не более: <ul style="list-style-type: none"> горизонтальная установка <ul style="list-style-type: none"> температура до +40°C температура до +60°C вертикальная установка, до +40°C Длина экранированного кабеля, не более	8 8 DO66.0 ... DO66.7 Есть, электронная 1 A 48 В 5 Вт Нет 48 Ом ... 4 кОм U _{2L+} - 2.5 В 3 В 0.5 A 5 mA ... 0.6 A 0.3 mA Не допускается Не допускается 100 Гц 0.2 Гц 100 Гц 4 A 3 A 3 A 1000 м	8 8 DO66.0 ... DO66.7 Есть, электронная 1 A 48 В 5 Вт Нет 48 Ом ... 4 кОм U _{2L+} - 2.5 В 3 В 0.5 A 5 mA ... 0.6 A 0.3 mA Не допускается Не допускается 100 Гц 0.2 Гц 100 Гц 4 A 3 A 3 A 1000 м	8 8 DO66.0 ... DO66.7 Есть, электронная 1 A 48 В 5 Вт Нет 48 Ом ... 4 кОм U _{2L+} - 2.5 В 3 В 0.5 A 5 mA ... 0.6 A 0.3 mA Не допускается Не допускается 100 Гц 0.2 Гц 100 Гц 4 A 3 A 3 A 1000 м
Датчики 2-проводное подключение датчиков BERO	Не допускается	Не допускается	Не допускается
Встроенный интерфейс MPI/ PROFIBUS DP Тип интерфейса Соединитель Гальваническое разделение внешних и внутренних цепей Потребляемый ток, не более Функции: <ul style="list-style-type: none"> MPI PROFIBUS DP PROFIBUS DP/ DRIVE PIF соединения Режим MPI: <ul style="list-style-type: none"> количество соединений скорость обмена данными, не более сервисы: <ul style="list-style-type: none"> PG/OP функции связи маршрутизация обмен пакетами глобальных данных базовые функции S7 связи S7 функции связи: <ul style="list-style-type: none"> в режиме сервера в режиме клиента 	RS 485 9-полюсное гнездо соединителя D-типа Есть 200 mA=15...30 В Поддерживаются Поддерживаются Не поддерживаются Не поддерживаются 32 12 Мбит/с Поддерживаются Поддерживается Поддерживается Поддерживаются Поддерживается Нет, только через коммуникационный процессор и загружаемые FB	RS 485 9-полюсное гнездо соединителя D-типа Есть 200 mA=15...30 В Поддерживаются Поддерживаются Не поддерживаются Не поддерживаются 32 12 Мбит/с Поддерживаются Поддерживается Поддерживается Поддерживаются Поддерживается	RS 485 9-полюсное гнездо соединителя D-типа Есть 200 mA=15...30 В Поддерживаются Поддерживаются Не поддерживаются Не поддерживаются 32 12 Мбит/с Поддерживаются Поддерживается Поддерживается Поддерживаются Поддерживается

Программируемые контроллеры S7-300

Центральные процессоры

Центральные процессоры S7-300T

Центральные процессоры S7-300T	6ES7 315-7TJ10-0AB0 CPU 315T-3 PN/DP	6ES7 317-7TK10-0AB0 CPU 317T-3 PN/DP	6ES7 317-7UL10-0AB0 CPU 317T-3 PN/DP
<p>Режим ведущего DP устройства:</p> <ul style="list-style-type: none"> • скорость обмена данными, не более • количество ведомых DP устройств • сервисы: <ul style="list-style-type: none"> - PG/OP функции связи - маршрутизация - обмен пакетами глобальных данных - базовые функции S7 связи - S7 функции связи - постоянное время цикла шины - изохронный режим - SYNC/FREEZE - активация/ деактивация ведомых DP устройств - непосредственный обмен данными между ведомыми DP устройствами - DPV1 <p>• адресное пространство ввода/вывода, не более</p> <p>• объем данных ввода/вывода на ведомое DP устройство, не более</p> <p>Режим ведомого DP устройства:</p> <ul style="list-style-type: none"> • скорость обмена данными, не более • автоматическое определение скорости обмена данными в сети • адресное пространство <p>• сервисы: <ul style="list-style-type: none"> - PG/OP функции связи - маршрутизация - обмен пакетами глобальных данных - базовые функции S7 связи - S7 функции связи - непосредственный обмен данными - DPV1 </p> <p>• объем памяти приемопередатчика</p>	<p>12 Мбит/с 124</p> <p>Поддерживаются Поддерживается Не поддерживается Поддерживаются, только I блоки Поддерживаются, только в режиме сервера Поддерживается Поддерживается, OB61, только в одной из сетей PROFIBUS DP или PROFINET IO Поддерживаются Поддерживаются, одновременная активация/ деактивация до 8 ведомых DP устройств</p> <p>Поддерживается, подписчик</p> <p>Поддерживается 2048/2048 байт 244/244 байт</p> <p>12 Мбит/с Поддерживаются (только при пассивном состоянии интерфейса)</p> <p>До 32 областей, до 32 байт на область</p> <p>Поддерживаются Поддерживается (только при активном состоянии интерфейса) Не поддерживается Не поддерживаются Поддерживаются, только сервер, конфигурируются только односторонние соединения Поддерживается Не поддерживается 244 байт на ввод, 244 байт на вывод</p>	<p>12 Мбит/с 124</p> <p>Поддерживаются Поддерживается Не поддерживается Поддерживаются, только I блоки Поддерживаются, только в режиме сервера Поддерживается Поддерживаются, только в одной из сетей PROFIBUS DP или PROFINET IO Поддерживаются Поддерживаются, одновременная активация/ деактивация до 8 ведомых DP устройств</p> <p>Поддерживается, подписчик</p> <p>Поддерживается 8192/8192 байт 244/244 байт</p> <p>12 Мбит/с</p> <p>До 32 областей, до 32 байт на область</p> <p>Поддерживаются Поддерживаются Не поддерживается Не поддерживаются Поддерживается Не поддерживается 244 байт на ввод, 244 байт на вывод</p>	<p>12 Мбит/с 124</p> <p>Поддерживаются Поддерживается Не поддерживается Поддерживаются, только I блоки Поддерживаются, только в режиме сервера Поддерживается Поддерживаются, только в одной из сетей PROFIBUS DP или PROFINET IO Поддерживаются Поддерживаются, одновременная активация/ деактивация до 8 ведомых DP устройств</p> <p>Поддерживается, подписчик</p> <p>Поддерживается 8192/8192 байт 244/244 байт</p> <p>12 Мбит/с</p> <p>До 32 областей, до 32 байт на область</p> <p>Поддерживаются Поддерживаются Не поддерживается Не поддерживаются Поддерживается Не поддерживается 244 байт на ввод, 244 байт на вывод</p>
Встроенный интерфейс PROFIBUS DP/ DRIVE			
<p>Тип интерфейса Соединитель</p> <p>Гальваническое разделение внешних и внутренних цепей</p> <p>Потребляемый ток, не более</p> <p>Функции:</p> <ul style="list-style-type: none"> • MPI • PROFIBUS DP • PROFIBUS DP/ DRIVE <p>• RP</p> <p>Режим ведущего устройства DP/DRIVE:</p> <ul style="list-style-type: none"> • скорость обмена данными, не более • количество ведомых DP устройств • сервисы: <ul style="list-style-type: none"> - PG/OP функции связи - маршрутизация - обмен пакетами глобальных данных - базовые функции S7 связи - S7 функции связи - постоянное время цикла шины - изохронный режим - SYNC/FREEZE - активация/деактивация ведомых устройств - DPV1 • адресное пространство ввода/вывода, не более • объем данных ввода/вывода на ведомое устройство, не более 	<p>RS 485 9-полюсное гнездо соединителя D-типа Есть</p> <p>200 mA=15...30 В</p> <p>Не поддерживаются Не поддерживаются Поддерживаются (только ведущее устройство) Не поддерживаются</p> <p>12 Мбит/с 64</p> <p>Не поддерживаются Не поддерживается Не поддерживается Не поддерживаются Не поддерживаются Поддерживается Поддерживается Не поддерживаются Поддерживается Не поддерживается 1024/1024 байт 244/244 байт</p>	<p>RS 485 9-полюсное гнездо соединителя D-типа Есть</p> <p>200 mA=15...30 В</p> <p>Не поддерживаются Не поддерживаются Поддерживаются (только ведущее устройство) Не поддерживаются</p> <p>12 Мбит/с 64</p> <p>Не поддерживаются Не поддерживается Не поддерживается Не поддерживаются Не поддерживаются Поддерживается Поддерживается Не поддерживаются Поддерживается Не поддерживается 1024/1024 байт 244/244 байт</p>	<p>RS 485 9-полюсное гнездо соединителя D-типа Есть</p> <p>200 mA=15...30 В</p> <p>Не поддерживаются Не поддерживаются Поддерживаются (только ведущее устройство) Не поддерживаются</p> <p>12 Мбит/с 64</p> <p>Не поддерживаются Не поддерживается Не поддерживается Не поддерживаются Не поддерживаются Поддерживается Поддерживается Не поддерживаются Поддерживается Не поддерживается 1024/1024 байт 244/244 байт</p>
Встроенный интерфейс PROFINET IO			
<p>Тип интерфейса Физический уровень Изоляция</p>	<p>PROFINET Ethernet, RJ45 Есть</p>	<p>PROFINET Ethernet, RJ45 Есть</p>	<p>PROFINET Ethernet, RJ45 Есть</p>

Программируемые контроллеры S7-300

Центральные процессоры

Центральные процессоры S7-300T

Центральные процессоры S7-300T	6ES7 315-7TJ10-0AB0 CPU 315T-3 PN/DP	6ES7 317-7TK10-0AB0 CPU 317T-3 PN/DP	6ES7 317-7UL10-0AB0 CPU 317TF-3 PN/DP
<p>Встроенный коммутатор</p> <p>Количество портов</p> <p>Автоматическое определение скорости обмена данными в сети</p> <p>Автоматическая настройка на параметры обмена данными в сети</p> <p>Автоматическая кроссировка подключаемых кабелей</p> <p>Изменение IP адреса во время работы</p> <p>Работа в кольцевых сетях:</p> <ul style="list-style-type: none"> • время реконфигурирования поврежденной кольцевой сети, типовое значение • количество станций в кольце, не более <p>Гальваническое разделение внешних и внутренних цепей</p> <p>Функции:</p> <ul style="list-style-type: none"> • контроллер PROFINET IO • прибор ввода-вывода PROFINET IO • открытый обмен данными через IE <ul style="list-style-type: none"> • Web сервер: <ul style="list-style-type: none"> - количество HTTP клиентов - разрабатываемые пользователем web страницы <p>Контроллер PROFINET IO:</p> <ul style="list-style-type: none"> • скорость обмена данными, не более • количество подключаемых приборов ввода-вывода, не более • количество приборов ввода-вывода с поддержкой обмена данными в режиме RT, не более: <ul style="list-style-type: none"> - из них в одной линии, не более • количество приборов ввода-вывода с поддержкой обмена данными в режиме IRT с опцией высокой гибкости, не более: <ul style="list-style-type: none"> - из них в одной линии, не более • количество приборов ввода-вывода с поддержкой обмена данными в режиме IRT с опцией высокой производительности, не более: <ul style="list-style-type: none"> - из них в одной линии, не более • поддержка общих приборов ввода-вывода • приоритетный запуск приборов ввода-вывода: <ul style="list-style-type: none"> - количество приборов ввода-вывода с приоритетным запуском, не более • активация/ деактивация приборов ввода-вывода: <ul style="list-style-type: none"> - количество одновременно активируемых/ деактивируемых приборов ввода-вывода, не более • замена приборов ввода-вывода во время работы (порты партнера): <ul style="list-style-type: none"> - количество приборов ввода-вывода на инструмент, не более • замена приборов ввода-вывода без съемных носителей данных • период следования тактовых импульсов • сервисы: <ul style="list-style-type: none"> - PG/OP функции связи - маршрутизация - S7 функции связи - изохронный режим - открытый обмен данными через IE • адресное пространство ввода/вывода, не более • объем консистентных данных пользователя, не более <p>Прибор ввода-вывода PROFINET IO:</p> <ul style="list-style-type: none"> • сервисы: <ul style="list-style-type: none"> - PG/OP функции связи - маршрутизация - S7 функции связи 	<p>Есть</p> <p>2</p> <p>Есть, 10/ 100 Мбит/с</p> <p>Есть</p> <p>Есть</p> <p>Поддерживается</p> <p>Поддерживается</p> <p>200 мс, PROFINET MRP</p> <p>50</p> <p>Есть</p> <p>Поддерживается, с одновременной поддержкой функций прибора ввода-вывода</p> <p>Поддерживается, с одновременной поддержкой функций контроллера PROFINET IO</p> <p>Поддерживается, через TCP/IP, ISO on TCP или UDP</p> <p>Есть</p> <p>5</p> <p>Есть</p> <p>100 Мбит/с</p> <p>128</p> <p>128</p> <p>128</p> <p>128</p> <p>61</p> <p>64</p> <p>64</p> <p>Есть</p> <p>Есть</p> <p>32</p> <p>Есть</p> <p>8</p> <p>Есть</p> <p>8</p> <p>Есть</p> <p>250 мкс/ 500 мкс/ 1 мс/ 2 мс/ 4 мс. Периоды 2 и 4 мс не используются в режиме IRT высокой гибкости</p> <p>Поддерживаются</p> <p>Поддерживается</p> <p>Поддерживаются</p> <p>Поддерживается, OB 61, изохронный режим поддерживается только в одной из сетей PROFIBUS DP или PROFINET IO</p> <p>Поддерживается, через TCP/IP, ISO on TCP или UDP</p> <p>2048/2048 байт</p> <p>1024 байта</p> <p>Поддерживаются</p> <p>Поддерживается</p> <p>Поддерживаются, с использованием загружаемых FB, количество конфигурируемых соединений: не более 16, количество экземпляров: не более 32</p>	<p>Есть</p> <p>2</p> <p>Есть, 10/ 100 Мбит/с</p> <p>Есть</p> <p>Есть</p> <p>Поддерживается</p> <p>Поддерживается</p> <p>200 мс, PROFINET MRP</p> <p>50</p> <p>Есть</p> <p>Поддерживается, с одновременной поддержкой функций прибора ввода-вывода</p> <p>Поддерживается, с одновременной поддержкой функций контроллера PROFINET IO</p> <p>Поддерживается, через TCP/IP, ISO on TCP или UDP</p> <p>Есть</p> <p>5</p> <p>Есть</p> <p>100 Мбит/с</p> <p>128</p> <p>128</p> <p>128</p> <p>128</p> <p>61</p> <p>64</p> <p>64</p> <p>Есть</p> <p>Есть</p> <p>32</p> <p>Есть</p> <p>8</p> <p>Есть</p> <p>8</p> <p>Есть</p> <p>250 мкс/ 500 мкс/ 1 мс/ 2 мс/ 4 мс. Периоды 2 и 4 мс не используются в режиме IRT высокой гибкости</p> <p>Поддерживаются</p> <p>Поддерживается</p> <p>Поддерживаются</p> <p>Поддерживается, OB 61, изохронный режим поддерживается только в одной из сетей PROFIBUS DP или PROFINET IO</p> <p>Поддерживается, через TCP/IP, ISO on TCP или UDP</p> <p>8192/8192 байта</p> <p>1024 байта</p> <p>Поддерживаются</p> <p>Поддерживается</p> <p>Поддерживаются, с использованием загружаемых FB, количество конфигурируемых соединений: не более 16, количество экземпляров: не более 32</p>	<p>Есть</p> <p>2</p> <p>Есть, 10/ 100 Мбит/с</p> <p>Есть</p> <p>Есть</p> <p>Поддерживается</p> <p>Поддерживается</p> <p>200 мс, PROFINET MRP</p> <p>50</p> <p>Есть</p> <p>Поддерживается, с одновременной поддержкой функций прибора ввода-вывода</p> <p>Поддерживается, с одновременной поддержкой функций контроллера PROFINET IO</p> <p>Поддерживается, через TCP/IP, ISO on TCP или UDP</p> <p>Есть</p> <p>5</p> <p>Есть</p> <p>100 Мбит/с</p> <p>128</p> <p>128</p> <p>128</p> <p>128</p> <p>61</p> <p>64</p> <p>64</p> <p>Есть</p> <p>Есть</p> <p>32</p> <p>Есть</p> <p>8</p> <p>Есть</p> <p>8</p> <p>Есть</p> <p>250 мкс/ 500 мкс/ 1 мс/ 2 мс/ 4 мс. Периоды 2 и 4 мс не используются в режиме IRT высокой гибкости</p> <p>Поддерживаются</p> <p>Поддерживается</p> <p>Поддерживаются</p> <p>Поддерживается, OB 61, изохронный режим поддерживается только в одной из сетей PROFIBUS DP или PROFINET IO</p> <p>Поддерживается, через TCP/IP, ISO on TCP или UDP</p> <p>8192/8192 байта</p> <p>1024 байта</p> <p>Поддерживаются</p> <p>Поддерживается</p> <p>Поддерживаются, с использованием загружаемых FB, количество конфигурируемых соединений: не более 16, количество экземпляров: не более 32</p>

Программируемые контроллеры S7-300

Центральные процессоры

Центральные процессоры S7-300T

Центральные процессоры S7-300T	6ES7 315-7TJ10-0AB0 CPU 315T-3 PN/DP	6ES7 317-7TK10-0AB0 CPU 317T-3 PN/DP	6ES7 317-7UL10-0AB0 CPU 317TF-3 PN/DP
<ul style="list-style-type: none"> - открытый обмен данными через IE - обмен данными в режиме IRT - поддержка протокола PROFINET - функции общего прибора ввода-вывода • память приемопередатчика: <ul style="list-style-type: none"> - для ввода, не более - для вывода, не более • submodule: <ul style="list-style-type: none"> - количество submodule, не более - объем данных пользователя на submodule, не более <p>Открытый обмен данными через IE:</p> <ul style="list-style-type: none"> • количество соединений, не более • номера локальных портов, используемых в конце системы • контроль активности соединений 	<p>Поддерживается, через TCP/IP, ISO on TCP или UDP</p> <p>Поддерживается</p> <p>Поддерживается, с использованием SFB 73/ SFB 74 и стандартного FB для I приборов</p> <p>Поддерживаются, с обеспечением доступа со стороны двух контроллеров PROFINET IO</p>	<p>Поддерживается</p> <p>Поддерживается</p> <p>Поддерживается</p>	<p>Поддерживается</p> <p>Поддерживается</p> <p>Поддерживается</p>
	1440 байт 1440 байт	1440 байт 1440 байт	1440 байт 1440 байт
	64 1024 байт	64 1024 байт	64 1024 байт
	8 0, 20, 21, 23, 25, 80, 102, 135, 161, 443, 8080, 34962, 34963, 34964, 65532, 65533, 65534, 65535	16	16
	Есть	Есть	Есть
Изохронный режим	Есть, только через один из интерфейсов PROFIBUS DP или PROFINET IO		
Полная синхронизация приложения	Есть, только через один из интерфейсов PROFIBUS DP или PROFINET IO		
Коммуникационные функции			
PG/OP функции связи	Поддерживаются	Поддерживаются	Поддерживаются
Маршрутизация параметров настройки	Поддерживается	Поддерживается	Поддерживается
Обмен пакетами глобальных данных (GD):			
• количество цепей обмена пакетами GD, не более	8	8	8
• количество пакетов GD, не более:	8	8	8
- передаваемых, не более	8	8	8
- принимаемых, не более	8	8	8
• размер пакета GD, не более:	22 байт	22 байт	22 байт
- из которых передается за 1 цикл программы	22 байт	22 байт	22 байт
Базовые функции S7 связи:			
• объем данных пользователя на задание, не более:	76 байт	76 байт	76 байт
- из них передается за 1 цикл программы	76 байт (X_SEND/X_RCV), 64 байт (X_PUT/X_GET в режиме сервера)		
S7 функции связи:			
• работа в режиме сервера	Поддерживается	Поддерживается	Поддерживается
• работа в режиме клиента	Поддерживается	Поддерживается	Поддерживается
• объем данных пользователя на задание, не более	Поддерживается, через встроенный интерфейс PROFINET и загружаемые FB	Поддерживается, через встроенный интерфейс PROFINET и загружаемые FB	Поддерживается, через встроенный интерфейс PROFINET и загружаемые FB
Функции S5-совместимой связи	Поддерживается	Поддерживается	Поддерживается
Открытый обмен данными через IE:	Поддерживается, через встроенный интерфейс PROFINET и загружаемые FB	Поддерживается, через встроенный интерфейс PROFINET и загружаемые FB	Поддерживается, через встроенный интерфейс PROFINET и загружаемые FB
• TCP/IP:			
- количество соединений, не более	8	16	16
- длина данных на соединение типа 01H, не более	1460 байт	1460 байт	1460 байт
- длина данных на соединение типа 11H, не более	32768 байт	32768 байт	32768 байт
- поддержка нескольких пассивных соединений на порт	Есть	Есть	Есть
• ISO on TCP (RFC1006):	Поддерживается, через встроенный интерфейс PROFINET и загружаемые FB	Поддерживается, через встроенный интерфейс PROFINET и загружаемые FB	Поддерживается, через встроенный интерфейс PROFINET и загружаемые FB
- количество соединений, не более	8	16	16
- длина данных на соединение, не более	32768 байт	32768 байт	32768 байт
• UDP:	Поддерживается, через встроенный интерфейс PROFINET и загружаемые FB	Поддерживается, через встроенный интерфейс PROFINET и загружаемые FB	Поддерживается, через встроенный интерфейс PROFINET и загружаемые FB
- количество соединений, не более	8	16	16
- длина данных на соединение, не более	1472 байта	1472 байта	1472 байта
Web сервер:	16	32	32
• количество HTTP клиентов, не более	5	5	5
• разрабатываемые пользователем Web страницы	Есть	Есть	Есть
Количество соединений:			
• общее	16	32	32
• PG функции связи:			
- количество зарезервированных соединений	1	1	1
- количество настраиваемых соединений	1 ... 15	1 ... 31	1 ... 31
• OP функции связи:			
- количество зарезервированных соединений	1	1	1
- количество настраиваемых соединений	1 ... 15	1 ... 31	1 ... 31
• базовые функции S7 связи:			
- количество зарезервированных соединений	0	0	0
- количество настраиваемых соединений	0 ... 14	0 ... 30	0 ... 30

Программируемые контроллеры S7-300

Центральные процессоры

Центральные процессоры S7-300T

Центральные процессоры S7-300T	6ES7 315-7TJ10-0AB0 CPU 315T-3 PN/DP	6ES7 317-7TK10-0AB0 CPU 317T-3 PN/DP	6ES7 317-7UL10-0AB0 CPU 317TF-3 PN/DP
<ul style="list-style-type: none"> S7 функции связи: <ul style="list-style-type: none"> количество зарезервированных соединений количество настраиваемых соединений количество экземпляров, не более 	0 0 ... 14 32	0 0 ... 30 32	0 0 ... 30 32
Функции S7 сообщений			
Количество станций, регистрирующих S7-сообщения (например, станций оператора)	16 (зависит от количества соединений, сконфигурированных для выполнения PG/OP и базовых S7 функций связи)	32 (зависит от количества соединений, сконфигурированных для выполнения PG/OP и базовых S7 функций связи)	32 (зависит от количества соединений, сконфигурированных для выполнения PG/OP и базовых S7 функций связи)
Обработка диагностических сообщений: Количество блоков Alarm_S, одновременно находящихся в активном состоянии, не более	Поддерживается 300	Поддерживается 300	Поддерживается 300
Функции тестирования и отладки			
Блоки состояний	Есть, одновременное использование до двух блоков	Есть	Есть
Пошаговое выполнение программы	Есть	Есть	Есть
Количество точек прерывания	4	4	4
Контроль состояния/модификация переменных:			
• переменные	Входы, выходы, флаги, блоки данных, таймеры, счетчики		
• количество переменных, не более:	30	30	30
- из них для контроля состояний, не более	30	30	30
- из них для управления состоянием, не более	14	14	14
Принудительная установка:			
• переменные	Входы, выходы	Входы, выходы	Входы, выходы
• количество переменных, не более	10	10	10
Буфер диагностических сообщений:			
• емкость буфера	До 500 записей, не конфигурируется	До 500 записей, не конфигурируется	До 500 записей, не конфигурируется
• с защитой от перебоев в питании	100 последних записей	100 последних записей	100 последних записей
• количество записей, считываемых во время работы, не более:	499	499	499
- настройка	10 ... 499	10 ... 499	10 ... 499
- по умолчанию	10	10	10
Состояния, прерывания, диагностика			
Прерывания	Нет	Нет	Нет
Диагностика	Нет	Нет	Нет
Диагностические светодиоды	Один зеленый светодиод на каждый вход и выход		
Гальваническое разделение			
Между каналами ввода и внутренней шиной	Есть	Есть	Есть
Между каналами вывода и внутренней шиной	Есть	Есть	Есть
Допустимая разность потенциалов			
Допустимая разность потенциалов между различными цепями	= 70 В/ ~60 В	= 70 В/ ~60 В	= 70 В/ ~60 В
Изоляция			
Испытательное напряжение изоляции	= 500 В	= 500 В	= 500 В
Условия эксплуатации			
Диапазон температур:			
• горизонтальная установка	0 ... +60 °C	0 ... +60 °C	0 ... +60 °C
• вертикальная установка	0 ... +40 °C	0 ... +40 °C	0 ... +40 °C
Прочие условия	См. секцию "Общие технические данные" во введении к данной главе каталога		
Конфигурирование			
Программное обеспечение конфигурирования	STEP 7 от V5.5 SP2 и выше, дополнительный пакет S7 Technology от V4.2 SP3	STEP 7 от V5.5 SP2 и выше, дополнительный пакет S7 Technology от V4.2 SP3	STEP 7 от V5.5 SP2 и выше, дополнительный пакет S7 Technology от V4.2 SP3, дополнительный пакет S7 Distributed Safety от V5.4 SP5
Языки программирования:			
• LAD	Есть	Есть	Есть
• FBD	Есть	Есть	Есть
• STL	Есть	Есть	Есть
• SCL	Есть	Есть	Есть
• CFC	Есть	Есть	Есть
• S7-GRAPH	Есть	Есть	Есть
• S7-HiGraph	Есть	Есть	Есть
Набор инструкций	Смотри руководство	Смотри руководство	Смотри руководство
Системные функции (SFC)	Смотри руководство	Смотри руководство	Смотри руководство
Системные функциональные блоки (SFB)	Смотри руководство	Смотри руководство	Смотри руководство
Количество уровней вложения скобок	8	8	8
Защита ноу-хау:			
• парольная защита программы пользователя	Есть	Есть	Есть
• кодирование программных блоков	Есть, с S7 блоком Privacy	Есть, с S7 блоком Privacy	Есть, с S7 блоком Privacy

Программируемые контроллеры S7-300

Центральные процессоры

Центральные процессоры S7-300T

Центральные процессоры S7-300T	6ES7 315-7TJ10-0AB0 CPU 315T-3 PN/DP	6ES7 317-7TK10-0AB0 CPU 317T-3 PN/DP	6ES7 317-7UL10-0AB0 CPU 317TF-3 PN/DP
Мониторинг времени цикла выполнения программы: • по умолчанию • настраивается	150 мс 1 ... 6000 мс	150 мс 1 ... 6000 мс	150 мс 1 ... 6000 мс
Габариты и масса			
Габариты (Ш x В x Г) в мм	120x 125x 130	120x 125x 130	120x 125x 130
Масса	0.64 кг	0.64 кг	0.64 кг
Технологические функции			
Количество технологических объектов, не более • общее количество • осей позиционирования (реальных или виртуальных) • выходов командоконтроллера • дорожек командоконтроллера • кулачков на все дорожки • кулачковых дисков • измерительных входов • внешних датчиков позиционирования	32 8 16, из них до 8 скоростных 16 512 (32 кулачка на дорожку) 16 8 8	64 32 32, из них до 8 скоростных 32 1024 (32 кулачка на дорожку) 32 16 16	64 32 32, из них до 8 скоростных 32 1024 (32 кулачка на дорожку) 32 16 16

Данные для заказа

Описание	Заказной номер	Описание	Заказной номер
Центральный процессор SIMATIC S7-300T для эксплуатации в стандартных промышленных условиях, диапазон рабочих температур от 0 до +60 °С, встроенный интерфейс MPI/DP, встроенный интерфейс ведущего устройства PROFIBUS DP/DRIVE, встроенный интерфейс PROFINET с 2-канальным коммутатором, 4 дискретных входа =24 В, 8 дискретных выходов =24 В/ 0.5 А, встроенные функции позиционирования и управления перемещением. Микрокарта памяти емкостью 8 Мбайт, соединители для подключения к PROFIBUS DP и PROFINET, а также 40-полюсный фронтальный соединитель заказываются отдельно. • CPU 315T-3 PN/DP рабочая память 384 Кбайт RAM • CPU 317T-3 PN/DP рабочая память 1024 Кбайт RAM • CPU 317TF-3 PN/DP рабочая память 1536 Кбайт RAM	6ES7 315-7TJ10-0AB0 6ES7 317-7TK10-0AB0 6ES7 317-7UL10-0AB0	Штекеры SIMATIC DP PB RS 485 для стандартных промышленных условий эксплуатации, диапазон рабочих температур от -25 до +60 °С. Для подключения кабеля к коммуникационному интерфейсу PROFIBUS/ MPI/ PPI, до 12 Мбит/с, отключаемый терминальный резистор, • без гнезда для подключения программатора - отвод кабеля под углом 90° - отвод кабеля под углом 35° - отвод кабеля под углом 90°, FastConnect - отвод кабеля под углом 35°, FastConnect • с гнездом для подключения к программатору - отвод кабеля под углом 90° - отвод кабеля под углом 35° - отвод кабеля под углом 90°, FastConnect - отвод кабеля под углом 35°, FastConnect • без гнезда для подключения программатора • с гнездом для подключения к программатору	6ES7 972-0BA12-0XA0 6ES7 972-0BA42-0XA0 6ES7 972-0BA52-0XA0 6ES7 972-0BA60-0XA0 6ES7 972-0BB12-0XA0 6ES7 972-0BB42-0XA0 6ES7 972-0BB52-0XA0 6ES7 972-0BB60-0XA0 6AG1 972-0BA42-7XA0 6AG1 972-0BB42-7XA0
Микрокарта памяти 3.3 В NFLASH, 8 Мбайт	6ES7 953-8LP31-0AA0	Повторитель SIMATIC DP PB RS485 для стандартных промышленных условий эксплуатации, диапазон рабочих температур от 0 до +60 °С. Для монтажа протяженных сетей MPI и PROFIBUS	6ES7 972-0AA02-0XA0
SIMATIC S7-300, фронтальные соединители 40-полюсные • с контактами под винт, 1 шт. • с контактами под винт, 100 шт. • с контактами -защелками, 1 шт. • с контактами -защелками, 100 шт. • с контактами FastConnect, 1 шт.	6ES7 392-1AM00-0AA0 6ES7 392-1AM00-1AB0 6ES7 392-1BM01-0AA0 6ES7 392-1BM01-1AB0 6ES7 392-1CM00-0AA0	Штекер SIMATIC NET, IE FC RJ45 для стандартных промышленных условий эксплуатации, диапазон рабочих температур от -20 до +70 °С; для подключения модулей с встроенным интерфейсом RJ45 к PROFINET/ Industrial Ethernet; 10/100 Мбит/с; для установки на IE FC TP кабель 2x2; подключение кабеля методом прокалывания изоляции жил; металлический корпус • осевой (180 °) отвод кабеля: - 1 штука - 10 штук - 50 штук • отвод кабеля под углом 145 °: - 1 штука - 10 штук - 50 штук	6GK1 901-1BB10-2AA0 6GK1 901-1BB10-2AB0 6GK1 901-1BB10-2AE0 6GK1 901-1BB30-0AA0 6GK1 901-1BB30-0AB0 6GK1 901-1BB30-0AE0
MPI кабель для подключения контроллера SIMATIC S7 к программатору через интерфейс MPI, длина 5 м	6ES7 901-0BF00-0AA0		
Стандартный кабель PROFIBUS FC для монтажа сетей PPI, MPI и PROFIBUS, 2-жильный экранированный, поддержка технологии FastConnect, поставка по метражу отрезками от 20 до 1000 м	6XV1 830-0EH10		

Программируемые контроллеры S7-300

Центральные процессоры

Центральные процессоры S7-300T

Описание	Заказной номер	Описание	Заказной номер
Стандартный IE FC TP GP кабель промышленная витая пара для Industrial Ethernet; 2x2 жилы; поддержка технологии Fast Connect; универсальное назначение; PROFINET-совместимый; одобрение UL, заказ по метражу отрезками длиной от 20 до 1000 м.	6XV1 840-2AH10	S7-Technology V4.2 дополнительное программное обеспечение для STEP 7 от V5.5 SP1 для программирования и конфигурирования технологических задач на базе CPU 31xT-2 DP и MicroBox PC 420-T; работа под управлением 32-разрядных операционных систем Windows XP Professional, Windows 7 Ultimate/ Professional; английский, немецкий, французский, испанский и итальянский язык; на DVD; USB Stick с плавающей лицензией для одного пользователя	6ES7 864-1CC42-0YA5
Запасные части <ul style="list-style-type: none"> Съемный соединитель для подключения к блоку питания =24 В, упаковка из 10 штук. Метки номеров разъемов 	6ES7 391-1AA00-0AA0 6ES7 912-0AA00-0AA0	PC адаптер USB A2 USB адаптер (USB 2.0) для подключения компьютера/ программатора к программируемому контроллеру SIMATIC S7 через интерфейс MPI или PROFIBUS, в комплекте с USB кабелем длиной 5 м, использование в среде операционных систем Windows XP Professional/ Windows Vista/ Windows 7 (32- или 64-разрядных)	6GK1 571-0BA00-0AA0
Программное обеспечение STEP 7 V5.5 работа под управлением операционных систем Windows XP Professional/ Windows 7 Ultimate/ Windows 7 Professional/ Windows Server 2003/ Windows Server 2003 R2; для программирования систем автоматизации SIMATIC S7/ C7/ WinAC; английский, немецкий, французский, испанский и итальянский язык; DVD с программным обеспечением и электронной документацией, <ul style="list-style-type: none"> USB Stick с лицензионным ключом на плавающую лицензию для одного пользователя USB Stick с лицензионным ключом для работы одного пользователя в течение 50 часов лицензионный ключ на 14-дневную работу для одного пользователя на DVD с программным обеспечением 	6ES7 810-4CC10-0YA5 6ES7 810-4CC10-0YA6 6ES7 810-4CC10-0YA7	Коллекция руководств на DVD диске 5-языковая поддержка (без русского). Все руководства по S7-200/ -300/ -400, C7, LOGO!, SIMATIC DP/ -PC/ -PG, STEP 7, инструментальным средствам проектирования, программному обеспечению Runtime, SIMATIC PCS7, SIMATIC HMI, SIMATIC NET	6ES7 998-8XC01-8YE0
STEP 7 Professional 2010 Состав: STEP 7, S7-SCL, S7-GRAPH и S7-PLCSIM; английский/ немецкий/ французский/ испанский/ итальянский язык. Работа под управлением операционных систем Windows XP Professional/ Windows 7 Ultimate/ Windows 7 Professional/ Windows Server 2003/ Windows Server 2003 R2/ Windows Server 2008 R2. DVD диск с программным обеспечением и документацией, <ul style="list-style-type: none"> USB Stick с лицензионным ключом на плавающую лицензию для одного пользователя USB Stick с лицензионным ключом для работы одного пользователя в течение 50 часов лицензионный ключ на 14-дневную работу для одного пользователя на DVD с программным обеспечением 	6ES7 810-5CC11-0YA5 6ES7 810-5CC11-0YA6 6ES7 810-5CC11-0YA7		

Обзор

Сигнальные модули позволяют адаптировать аппаратуру контроллера к требованиям решаемых задач, и предназначены для ввода и вывода дискретных и аналоговых сигналов. По своему назначению все сигнальные модули можно разделить на три группы:

- Сигнальные модули стандартного назначения для решения стандартных задач управления. Могут использоваться во всех модификациях программируемого контроллера S7-300, а также в станциях ET 200M.
- Ex модули для подключения аппаратуры, расположенной в опасных зонах (до Ex зоны 1 включительно). Оснащены встроенными разделительными барьерами. Могут использоваться во всех модификациях программируемых контроллеров S7-300 и станций ET 200M.
- F модули для построения систем противоаварийной защиты и обеспечения безопасности. Ориентированы на использование в программируемых контроллерах S7-300F и станциях ET 200M с интерфейсными модулями IM 153-2 HF или IM 153-4 PN HF. В составе других модификаций программируемых контроллеров S7-300 и станций ET 200M способны выполнять лишь функции стандартных модулей ввода-вывода дискретных и аналоговых сигналов.

Подключение внешних цепей сигнального модуля производится через контакты съемного фронтального соединителя, который закрывается защитной изолирующей крышкой. В паз защитной крышки вставляется этикетка, на которой наносится маркировка внешних цепей. Наличие фронтальных соединителей упрощает монтаж соединительных проводников и позволяет производить замену модулей без демонтажа их внешних цепей. Этикетка для маркировки внешних цепей входит в комплект поставки модуля.

При первой установке фронтального соединителя на модуль автоматически выполняется операция его механического кодирования. В дальнейшем фронтальный соединитель может быть установлен только на модули такого же типа, что ис-



ключает возможность возникновения ошибок при замене модулей. Фронтальный соединитель не входит в комплект поставки модуля и должен заказываться отдельно. Возможен заказ фронтальных соединителей с контактами под винт, с пружинными контактами-заселками или с контактами, поддерживающими технологию FastConnect.

По умолчанию адресация входов и выходов сигнальных модулей определяется номером монтажной стойки и номером посадочного места в монтажной стойке. В процессе конфигурирования аппаратуры STEP 7 резервирует в адресном пространстве контроллера по 4 байта для каждого устанавливаемого модуля (для 64-канальных модулей резервируется 8 байт). В то же время для работы с 8-канальными дискретными модулями необходим только один, для работы с 16-канальными дискретными модулями два байта в адресном пространстве. В результате в сконфигурированном по умолчанию адресном пространстве контроллера появляются неиспользуемые области. Размер этих областей определяется разностью между резервируемым и реально необходимым количеством байт для обслуживания всех каналов сигнального модуля.

При необходимости заданная по умолчанию адресация каналов ввода-вывода сигнальных модулей может быть изменена таким образом, чтобы исключить или сократить пустые области в адресном пространстве контроллера.

Программируемые контроллеры S7-300

Сигнальные модули стандартного назначения

Общие сведения

Обзор



Сигнальные модули стандартного назначения включают в свой состав:

- модули ввода дискретных сигналов SM 321;
- модули вывода дискретных сигналов SM 322;
- модули ввода-вывода дискретных сигналов SM 323 и SM 327;
- модули ввода аналоговых сигналов SM 331;
- модули вывода аналоговых сигналов SM 332;
- модули ввода-вывода аналоговых сигналов SM 334 и SM 335.

Сигнальные модули стандартного назначения могут использоваться во всех модификациях программируемых контроллеров S7-300, а также в станциях систем распределенного ввода-вывода ET 200M.

Сигнальные модули выпускаются в пластиковых корпусах. На их фронтальных панелях расположены диагностические светодиоды, количество и назначение которых зависит от типа модуля. За защитной дверцей расположен разъем для установки фронтального соединителя. На тыльной стороне защитной дверцы нанесена схема подключения внешних цепей модуля, на фронтальной стороне дверцы расположен паз для установки этикетки с маркировкой внешних цепей.

Модули устанавливаются:

- в S7-300 и ET 200M без активных шинных соединителей непосредственно на профильную шину S7-300 и фиксируются в рабочем положении встроенным в корпус винтом;
- в ET 200M с активными шинными соединителями на активный шинный соединитель BM 2x 40 (для установки двух модулей шириной 40 мм каждый) или BM 1x 80 (для установки одного модуля шириной 80 мм) и профильную шину ET 200M с фиксацией в рабочем положении встроенным в корпус винтом.

Подключение к внутренней шине выполняется:

- в S7-300 или ET 200M без активных шинных соединителей через U-образный шинный соединитель, включенный в комплект поставки модуля;
- в ET 200M с активными шинными соединителями через активный шинный соединитель BM 2x40 или BM 1x 80.

Порядок установки модулей может быть произвольным. Подключение внешних цепей модуля производится через контакты съемного фронтального соединителя, который закрывается защитной изолирующей крышкой.

В паз защитной крышки вставляется этикетка, на которой наносится маркировка внешних цепей. Наличие фронтальных соединителей упрощает монтаж соединительных проводников и позволяет производить замену модулей без демонтажа

их внешних цепей. Этикетка для маркировки внешних цепей входит в комплект поставки модуля.

При первой установке фронтального соединителя на модуль автоматически выполняется операция его механического кодирования. В дальнейшем фронтальный соединитель может быть установлен только на модули такого же типа, что исключает возможность возникновения ошибок при замене модулей. Фронтальный соединитель не входит в комплект поставки модуля и должен заказываться отдельно. Возможен заказ фронтальных соединителей с контактами под винт, с пружинными контактами-защелками или с контактами, поддерживающими технологию FastConnect.

Для ускорения монтажа для подключения внешних цепей могут применяться модульные или гибкие соединители. Более подробная информация об этих продуктах приведена в секции «Соединительные устройства» настоящей главы каталога.

Технические возможности сигнальных модулей перечислены в таблицах их технических данных. Большинство параметров сигнальных модулей настраивается программным путем с помощью утилиты Hardware Configuration пакета STEP 7. Эта утилита позволяет устанавливать времена фильтрации входных дискретных сигналов, диапазоны измерения входных аналоговых величин, параметры аналого-цифрового преобразования, поддержку прерываний, активизировать диагностические функции и т.д. Набор настраиваемых параметров зависит от типа модуля.

По умолчанию адресация входов и выходов сигнальных модулей определяется номером монтажной стойки и номером посадочного места в монтажной стойке. В процессе конфигурирования аппаратуры STEP 7 резервирует в адресном пространстве контроллера по 4 байта для каждого устанавливаемого модуля (для 64-канальных модулей резервируется 8 байт). В то же время для работы с 8-канальными дискретными модулями необходим только один, для работы с 16-канальными дискретными модулями два байта в адресном пространстве. В результате в сконфигурированном по умолчанию адресном пространстве контроллера появляются неиспользуемые области.

Размер этих областей определяется разностью между резервируемым и реально необходимым количеством байт для обслуживания всех каналов сигнального модуля.

При необходимости заданная по умолчанию адресация каналов ввода-вывода сигнальных модулей может быть изменена таким образом, чтобы исключить пустые области в адресном пространстве контроллера.

Программируемые контроллеры S7-300

Сигнальные модули стандартного назначения

Модули ввода дискретных сигналов SM 321

Обзор

Модули ввода дискретных сигналов SM 321 предназначены для преобразования входных дискретных сигналов контроллера с различными электрическими параметрами в его внутренние логические сигналы. К входам модулей могут подключаться контактные датчики или бесконтактные датчики BERO. Они могут работать в системах локального ввода-вывода программируемых контроллеров S7-300 всех модификаций, а также в станциях систем распределенного ввода-вывода ET 200M.







Модули SM 321 выпускаются в компактных пластиковых корпусах, которые оснащены:

- зелеными светодиодами индикации состояний входных цепей;
- красным светодиодом индикации наличия ошибок в работе модуля;
- в 64-канальных модулях двумя разъемами для подключения соединительных кабелей;



- в остальных модулях:
 - разъемом для установки фронтального соединителя, закрытым защитной крышкой;
 - пазом на защитной крышке для установки этикетки с маркировкой внешних цепей.

Состав и основные свойства модулей

Модуль SM 321	6ES7 321-1BP00-0AA0 DI 64xDC 24V	6ES7 321-1BL00-0AA0 DI 32xDC 24V	6ES7 321-1BH02-0AA0 DI 16xDC 24V
Количество входов Номинальное входное напряжение Схемы подключения датчиков Поддержка изохронного режима Программируемые диагностические функции Диагностические прерывания Фиксация импульсных входных сигналов аппаратных прерываний Настраиваемая задержка распространения входных сигналов Особые свойства	 64: 4 группы по 16 входов =24 В 2-проводные схемы подключения контактных датчиков Нет Нет Нет Нет Любая полярность входных сигналов, одинаковая для каждой группы входов	 32: 2 группы по 16 входов =24 В 2-, 3- и 4-проводные схемы подключения контактных датчиков или бесконтактных датчиков BERO Нет Нет Нет Нет Нет	 16: 1 группа на 16 входов =24 В Нет Нет Нет Нет Нет
Модуль SM 321	6ES7 321-1BH10-0AA0 DI 16xDC 24V HS	6ES7 321-7BH01-0AB0 DI 16xDC 24V для PCS 7	6ES7 321-1BH50-0AA0 DI 16xDC 24V Source Input
Количество входов Номинальное входное напряжение Схемы подключения датчиков Поддержка изохронного режима Программируемые диагностические функции Диагностические прерывания Фиксация импульсных входных сигналов аппаратных прерываний Настраиваемая задержка распространения входных сигналов	 16: 1 группа на 16 входов =24 В 2-, 3- и 4-проводные схемы подключения контактных датчиков или бесконтактных датчиков BERO Есть Нет Нет Нет Нет	 16: 2 группы по 8 входов =24 В Есть Есть Есть Есть Есть	 16: 1 группа на 16 входов =24 В Нет Нет Нет Нет Нет



Программируемые контроллеры S7-300

Сигнальные модули стандартного назначения

Модули ввода дискретных сигналов SM 321

Модуль SM 321	6ES7 321-1BH10-0AA0 DI 16xDC 24V HS	6ES7 321-7BH01-0AB0 DI 16xDC 24V для PCS 7	6ES7 321-1BH50-0AA0 DI 16xDC 24V Source Input
Особые свойства	Быстродействующий, задержка распространения входного сигнала 25 ... 75 мкс	2 блока питания датчиков с защитой от КЗ. Поддержка внешних схем резервированного питания датчиков. Поддержка технологии CiR	Общий минус в цепях подключения датчиков

Модуль SM 321	6ES7 321-1CH00-0AA0 DI 16xDC 24-48V	6ES7 321-1CH20-0AA0 DI 16xDC 48-125V	6ES7 321-7EH00-0AB0 DI 16xDC 24/125V для PCS 7
			
Количество входов	16: 16 изолированных входов	16: 2 группы по 8 входов	16: 2 группы по 8 входов
Номинальное входное напряжение	≈24 ... 48 В	≈48 ... 125 В	≈24 ... 125 В
Схемы подключения датчиков	2-, 3- и 4-проводные схемы подключения контактных датчиков или бесконтактных датчиков BERO		
Поддержка изохронного режима	Нет	Нет	Нет
Программируемые диагностические функции	Нет	Нет	Есть
Диагностические прерывания	Нет	Есть	Есть
Фиксация импульсных входных сигналов аппаратных прерываний	Нет	Есть	Есть
Настраиваемая задержка распространения входных сигналов	Нет	Нет	Есть
Особые свойства	Возможность использования для каждого канала своего уровня напряжения питания и рода тока	Нет	Диагностика обрыва цепи на уровне каждого канала

Модуль SM 321	6ES7 321-1EL00-0AA0 DI 32xAC 120V	6ES7 321-1FH00-0AA0 DI 16xAC 120/230V
		
Количество входов	32: 4 группы по 8 входов	16: 4 группы по 4 входа
Номинальное входное напряжение	~120 В	~120/230 В
Схемы подключения датчиков	2- и 3-проводные схемы подключения контактных датчиков или бесконтактных датчиков BERO	
Поддержка изохронного режима	Нет	Нет
Программируемые диагностические функции	Нет	Нет
Диагностические прерывания	Нет	Нет
Фиксация импульсных входных сигналов аппаратных прерываний	Нет	Нет
Настраиваемая задержка распространения входных сигналов	Нет	Нет
Особые свойства	Нет	Нет

Модуль SM 321	6ES7 321-1FF01-0AA0 DI 8xAC 120/230V	6ES7 321-1FF10-0AA0 DI 8xAC 120/230V
		
Количество входов	8: 4 группы по 2 входа	8: 8 изолированных входов
Номинальное входное напряжение	~120/230 В	~120/230 В
Схемы подключения датчиков	2- и 3-проводные схемы подключения контактных датчиков или бесконтактных датчиков BERO	
Поддержка изохронного режима	Нет	Нет
Программируемые диагностические функции	Нет	Нет
Диагностические прерывания	Нет	Нет
Фиксация импульсных входных сигналов аппаратных прерываний	Нет	Нет
Настраиваемая задержка распространения входных сигналов	Нет	Нет

Программируемые контроллеры S7-300

Сигнальные модули стандартного назначения

Модули ввода дискретных сигналов SM 321

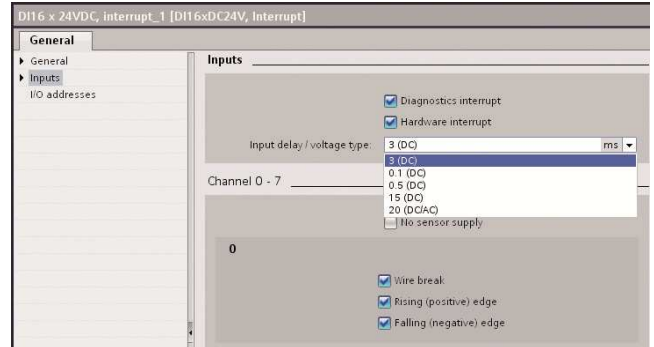
Модуль SM 321	6ES7 321-1FF01-0AA0 DI 8xAC 120/230V	6ES7 321-1FF10-0AA0 DI 8xAC 120/230V
Особые свойства	Нет	Возможность использования для каждого канала своего уровня напряжения питания

Настраиваемые параметры

Большинство сигнальных модулей SM 321 практически не требует настройки своих параметров. Единственной необязательной настройкой для таких модулей (6ES7 321-1...) является возможность изменения адресов встроенных каналов ввода, присваиваемых модулю по умолчанию в процессе конфигурирования аппаратуры контроллера. Такое изменение может использоваться, например, для устранения пустых областей в адресном пространстве контроллера.

Наиболее широкими функциональными возможностями обладает модуль ввода дискретных сигналов 6ES7 321-7BH01-0AB0, который позволяет выполнять настройку:

- поддержки диагностических прерываний на уровне модуля;
- поддержки аппаратных прерываний на уровне модуля;
- времени фильтрации входных сигналов на уровне модуля;
- мониторинга обрыва цепей подключения датчиков на уровне каждой пары каналов;
- мониторинга наличия напряжения питания датчиков для каждой группы из четырех каналов;



- выделения нарастающего и/или спадающего фронта входного сигнала для каждой пары каналов.

Описание функциональных возможностей модулей SM 321 для систем автоматизации SIMATIC PCS 7 приведено в главе "Станции ET 200M" настоящего каталога.

Модули SIMATIC SM 321

Модули SIMATIC SM 321	6ES7 321-1BH02-0AA0 DI 16x DC 24 V	6ES7 321-1BH10-0AA0 DI 16x DC 24 V HS	6ES7 321-1BH50-0AA0 DI 16x DC 24 V source input	6ES7 321-1BL00-0AA0 DI 32x DC 24 V	6ES7 321-1BP00-0AA0 DI 64x DC 24 V
Конструктивные особенности					
Габариты, мм	40x 125x 117	40x 125x 117	40x 125x 117	40x 125x 117	40x 125x 112
Масса	0.2 кг	0.2 кг	0.2 кг	0.26 кг	0.23 кг
Подключение внешних цепей через	20-полюсный фронтальный соединитель	20-полюсный фронтальный соединитель	20-полюсный фронтальный соединитель	40-полюсный фронтальный соединитель	Два соединительных кабеля и два терминальных блока. См. секцию "Соединительные устройства"
Характеристика модуля					
Поддержка изохронного режима	Нет	Есть	Нет	Нет	Нет
Количество входов	16	16	16	32	64
• количество изолированных групп входов x количество входов в группе	1x 16	1x 16	1x 16	2x 16	4x 16
Количество одновременно опрашиваемых входов:					
• горизонтальная установка, до 40°C	16	16	16	32	64
• горизонтальная установка, до 60°C	16	16	16	16	32
• вертикальная установка, до 40°C	16	16	16	32	32
Длина кабеля, не более:					
• обычного	600 м	600 м	600 м	600 м	600 м
• экранированного	1000 м	1000 м	1000 м	1000 м	1000 м
Напряжения, токи, потенциалы					
Гальваническое разделение:					
• между входами и внутренней шиной контроллера	Есть	Есть	Есть	Есть	Есть
• между группами входов	-	-	-	Есть	Есть
Допустимая разность потенциалов:					
• между различными цепями	=75 В/~60 В	=75 В/~60 В	=75 В/~60 В	=75 В/~60 В	=75 В/~60 В
Испытательное напряжение изоляции	=500 В	=500 В	=500 В	=500 В	=500 В
Потребляемый ток, не более:					
• от внутренней шины контроллера	10 мА	110 мА	10 мА	15 мА	100 мА
• от блока питания внешних цепей	-	-	-	-	-
Потери мощности, типовое значение	3.5 Вт	3.8 Вт	3.5 Вт	6.5 Вт	7.0 Вт

Программируемые контроллеры S7-300

Сигнальные модули стандартного назначения

Модули ввода дискретных сигналов SM 321

Модули SIMATIC SM 321	6ES7 321-	1BH02-0AA0 DI 16x DC 24 V	1BH10-0AA0 DI 16x DC 24 V HS	1BH50-0AA0 DI 16x DC 24 V source input	1BL00-0AA0 DI 32x DC 24 V	1BP00-0AA0 DI 64x DC 24 V
Состояния, прерывания, диагностика						
Индикация: • состояния входов • наличия напряжения питания датчиков (Vs)	1 зеленый светодиод	на каждый канал				
Прерывания: • аппаратные • диагностические	Нет	Нет	Нет	Нет	Нет	Нет
Диагностические функции: • индикация наличия ошибок в работе модуля • считывание диагностических данных	Нет	Нет	Нет	Нет	Нет	Нет
Подготовка ответа на диагностический запрос (без изохронного режима)	Нет	Нет	Нет	Нет	Нет	Нет
Данные для выбора датчиков						
Входное напряжение: • номинальное значение • допустимый диапазон изменений • сигнала высокого уровня	=24 В 20.4...28.8 В 13...30 В	=24 В 20.4...28.8 В 13...30 В	=24 В 20.4...28.8 В -13...-30 В	=24 В 20.4...28.8 В -13...-30 В	=24 В 20.4...28.8 В 13...30 В	=24 В 20.4...28.8 В -13...-30 В или +13...+30 В -5...+5 В
• сигнала низкого уровня Частота переменного тока	-30...+5 В -	-30...+5 В -	-5...+30 В -	-5...+30 В -	-30...+5 В -	-30...+5 В -
Входной ток сигнала высокого уровня, типовое значение	7.0 мА	7.0 мА	7.0 мА	7.0 мА	7.0 мА	4.2 мА
Время переключения: • от низкого к высокому уровню	1.2...4.8 мс	25 ... 75 мкс	1.2...4.8 мс	1.2...4.8 мс	1.2...4.8 мс 1.2...4.8 мс	1.2...4.8 мс
• от высокого к низкому уровню	1.2...4.8 мс	25 ... 75 мкс	1.2...4.8 мс	1.2...4.8 мс	1.2...4.8 мс	1.2...4.8 мс
Входная характеристика по IEC 61131 2-проводное подключение датчиков VERO:	Тип 1 Возможно	Тип 1 Возможно	Тип 1 Возможно	Тип 1 Возможно	Тип 1 Возможно	Тип 1 Нет
• допустимый установившийся ток Шунтирующий резистор для контроля обрыва цепи подключения датчика: • срабатывание защиты при токе менее	1.5 мА - -	1.5 мА - -	1.5 мА - -	1.5 мА - -	1.5 мА - -	- - -
Изохронный режим						
Время фильтрации и обработки T_{WE} , включая задержку распространения входного сигнала 100 мкс	-	-	-	-	-	-
T_{DPmin}	-	-	-	-	-	-
Диагностические прерывания, не более	-	-	-	-	-	-
Условия эксплуатации						
Диапазон температур: • горизонтальная установка • вертикальная установка	0 ... +60 °C 0 ... +40 °C	0 ... +60 °C 0 ... +40 °C	0 ... +60 °C 0 ... +40 °C	0 ... +60 °C 0 ... +40 °C	0 ... +60 °C 0 ... +40 °C	0 ... +60 °C 0 ... +40 °C
Прочие условия	См. секцию "Общие технические данные" во введении к данной главе каталога					

Модули SIMATIC SM 321	6ES7 321-	1CH00-0AA0 DI 16x UC 24/48 V	1EL00-0AA0 DI 32x AC 120 V	1FH00-0AA0 DI 16x 10AC 120/230 V	1FF01-0AA0 DI 8x AC 120/230 V	1FF10-0AA0 DI 8x AC 120/230 V ISOL
Конструктивные особенности						
Габариты, мм	40x 125x 117	40x 125x 117	40x 125x 117	40x 125x 117	40x 125x 117	40x 125x 117
Масса	0.26 кг	0.3 кг	0.24 кг	0.24 кг	0.24 кг	0.24 кг
Подключение внешних цепей через	40-полюсный фронтальный соединитель	40-полюсный фронтальный соединитель	20-полюсный фронтальный соединитель	20-полюсный фронтальный соединитель	20-полюсный фронтальный соединитель	40-полюсный фронтальный соединитель
Характеристика модуля						
Поддержка изохронного режима	Нет	Нет	Нет	Нет	Нет	Нет
Количество входов	16	32	16	8	8	8
• количество групп входов x количество входов в группе	16x 1	4x 8	4x 4	4x 2	4x 2	8x 1
Количество одновременно опрашиваемых входов:						
• горизонтальная установка, до 60 °C	16	24 (32, до 40 °C)	16	8	8	8
• вертикальная установка, до 40 °C	16	32	16	8	8	8
Длина кабеля, не более:						
• обычного	600 м	600 м	600 м	600 м	600 м	600 м
• экранированного	1000 м	1000 м	1000 м	1000 м	1000 м	1000 м

Программируемые контроллеры S7-300

Сигнальные модули стандартного назначения

Модули ввода дискретных сигналов SM 321

Модули SIMATIC SM 321	6ES7 321-1CH00-0AA0 DI 16x UC 24/48 V	1EL00-0AA0 DI 32x AC 120 V	1FH00-0AA0 DI 16x AC 120/230 V	1FF01-0AA0 DI 8x AC 120/230 V	1FF10-0AA0 DI 8x AC 120/230 V ISOL
Напряжения, токи, потенциалы					
Гальваническое разделение:	Есть	Есть	Есть	Есть	Есть
• между входами и внутренней общей точкой	Есть	Есть	Есть	Есть	Есть
• между входами различных групп	Есть	Есть	Есть	Есть	Есть
Допустимая разность потенциалов:					
• между входами и внутренней общей точкой	≈170 В/-120 В	~120 В	~230 В	~230 В	~230 В
• между входами различных групп	≈170 В/-120 В	~250 В	~500 В	~500 В	~500 В
Испытательное напряжение изоляции:					
• между входами и внутренней общей точкой	~1500 В	≈2500 В	≈4000 В	≈4000 В	~1500 В
• между входами различных групп	~1500 В	≈2500 В	≈4000 В	≈4000 В	~2000 В
Потребляемый ток, не более:					
• от внутренней шины контроллера	100 мА	16 мА	29 мА	29 мА	100 мА
• от блока питания внешних цепей	-	-	-	-	-
Потери мощности, типовое значение	1.5 Вт/ 24 В; 2.8 Вт/ 48 В	4.0 Вт	4.9 Вт	4.9 Вт	4.9 Вт
Состояния, прерывания, диагностика					
Индикация:					
• состояния входов	1 зеленый светодиод на каждый канал				
Прерывания	Нет	Нет	Нет	Нет	Нет
Диагностические функции	Нет	Нет	Нет	Нет	Нет
Данные для выбора датчиков					
Входное напряжение:					
• номинальное значение	≈24/48 В	~120 В	~120/230 В	~120/230 В	~120/230 В
• высокого уровня	14 ... 60 В	~74...132 В	~79...264 В	~79...264 В	~79...264 В
• низкого уровня	-5 ... +5 В	-0...20 В	-0...40 В	-0...40 В	-0...40 В
Частота переменного тока	0 ... 63 Гц	47...63 Гц	47 ... 63 Гц	47...63 Гц	47...63 Гц
Входной ток высокого уровня, типовое значение	2.7 мА	21.0 мА	8.0 мА/ 120 В/ 60 Гц 16.0 мА/ 230 В/ 50 Гц	6.5 мА/ 120 В/ 60 Гц 11.0 мА/ 230 В/ 50 Гц	7.5 мА/ 120 В/ 60 Гц 17.3 мА/ 230 В/ 50 Гц
Входной ток низкого уровня, типовое значение	-1...+1 мА	-	-	-	-
Время переключения:					
• от низкого к высокому уровню	16 мс	15 мс	25 мс	25 мс	25 мс
• от высокого к низкому уровню	16 мс	25 мс	25 мс	25 мс	25 мс
Входная характеристика по IEC 61131	Тип 1	Тип 2	Тип 1	Тип 1	Тип 1
2-проводное подключение датчиков VERO:	Возможно	Возможно	Возможно	Возможно	Возможно
• допустимый установившийся ток	1.0 мА	4.0 мА	2.0 мА	2.0 мА	2.0 мА
Условия эксплуатации					
Диапазон температур:					
• горизонтальная установка	0 ... +60 °С	0 ... +60 °С	0 ... +60 °С	0 ... +60 °С	0 ... +60 °С
• вертикальная установка	0 ... +40 °С	0 ... +40 °С	0 ... +40 °С	0 ... +40 °С	0 ... +40 °С
Прочие условия	См. секцию "Общие технические данные" во введении к данной главе каталога				

Модули SIMATIC SM 321	6ES7 321-7BH01-0AB0 DI 16x DC 24 V	6ES7 321-7EH00-0AB0 DI 16x DC 24/125 V	6ES7 321-1CH20-0AA0 DI 16x DC 48-125 V
Конструктивные особенности			
Габариты, мм	40x 125x 117	40x 125x 117	40x 125x 120
Масса	0.2 кг	0.2 кг	0.20 кг
Подключение внешних цепей через	20-полюсный фронтальный соединитель	40-полюсный фронтальный соединитель	20-полюсный фронтальный соединитель
Характеристика модуля			
Поддержка изохронного режима	Есть	Нет	Нет
Количество входов	16	16	16
• количество изолированных групп входов x количество входов в группе	1x 16	1x 16	2x 8
Количество одновременно опрашиваемых входов:			
• горизонтальная установка, до 40 °С	16	16	8 при =60 В; 6 при =146 В
• горизонтальная установка, до 60 °С	16	16	8
• вертикальная установка, до 40 °С	16	8 при =146 В; 12 при =125 В; 16 при =100 В	
		8 при =146 В; 12 при =125 В; 16 при =100 В	

Программируемые контроллеры S7-300

Сигнальные модули стандартного назначения

Модули ввода дискретных сигналов SM 321

Модули SIMATIC SM 321	6ES7 321-7BH01-0AB0 DI 16x DC 24 V	6ES7 321-7EH00-0AB0 DI 16x DC 24/125 V	6ES7 321-1CH20-0AA0 DI 16x DC 48-125 V
Длина кабеля, не более:			
• обычного	600 м	600 м	600 м
• экранированного	1000 м	1000 м	1000 м
Напряжения, токи, потенциалы			
Гальваническое разделение:	Есть	Есть	Есть
• между входами и внутренней шиной контроллера	-	-	Есть
• между группами входов	-	-	-
Допустимая разность потенциалов:	=75 В/-60 В	=300 В/-250 В	-
• между различными цепями	-	-	=146 В/-132 В
• между входами и внутренней общей точкой	-	-	=146 В/-132 В
• между входами различных групп	-	-	=1500 В
Испытательное напряжение изоляции:	=500 В	=3500 В	=1500 В
• между входами и внутренней общей точкой	-	-	=1500 В
• между входами различных групп	-	-	=1500 В
Потребляемый ток, не более:			
• от внутренней шины контроллера	130 мА	90 мА	40 мА
• от блока питания внешних цепей	90 мА	-	-
Потери мощности, типовое значение	4.0 Вт	2 Вт при =24 В; 6.5 Вт при =100 В	4.3 Вт
Состояния, прерывания, диагностика			
Индикация:			
• состояния входов	1 зеленый светодиод на каждый канал	-	-
• наличия напряжения питания датчиков (Vs)	1 зеленый светодиод на выход питания	-	-
Прерывания:			
• аппаратные	Настраиваются	Настраиваются	Нет
• диагностические	Настраиваются	Настраиваются	Нет
Диагностические функции:			
• индикация наличия ошибок в работе модуля	Настраиваются	Настраиваются	Нет
• считывание диагностических данных	Красный светодиод SF	Красный светодиод SF	Нет
Подготовка ответа на диагностический запрос (без изохронного режима)	Возможно До 40 мс	Возможно -	Нет -
Выходы питания датчиков			
Количество выходов	2	-	-
Выходное напряжение под нагрузкой, не менее	U _{L+} - 2.5 В	-	-
Выходной ток:			
• номинальное значение	120 мА	-	-
• допустимый диапазон изменений	0 ... 150 мА	-	-
Защита от короткого замыкания	Есть, электронная	-	-
Данные для выбора датчиков			
Входное напряжение:			
• номинальное значение	=24 В	=24 ... 125 В	=48...125 В
• допустимый диапазон изменений	20.4...28.8 В	-	-
• сигнала высокого уровня	13...30 В	15 ... 146 В	30...146 В
• сигнала низкого уровня	-30...+5 В	-146 ... +5 В	-146...+15 В
Частота переменного тока	-	-	-
Входной ток сигнала высокого уровня, типовое значение	7.0 мА	3.5 мА	3.5 мА
Время переключения:			
• от низкого к высокому уровню	Настраивается 0.1/ 0.5/ 3.0/ 15/ 20 мс	Настраивается 0.1/ 0.5/ 3.0/ 15/ 20 мс	0.1 ... 3.5 мс
• от высокого к низкому уровню	-	-	0.7 ... 3.0 мс
Входная характеристика по IEC 61131	Тип 2	Тип 1	Тип 1
2-проводное подключение датчиков VERO:	Возможно	Возможно	Возможно
• допустимый установившийся ток	2.0 мА	1.0 мА	0.1 ... 3.5 мс
Шунтирующий резистор для контроля обрыва цепи подключения датчика:	10 ... 18 кОм	43 кОм при =24 В; 100 кОм при =48 В; 300 кОм при =125 В	-
• срабатывание защиты при токе менее	1.0 мА	1.0 мА	-
Изохронный режим			
Время фильтрации и обработки T _{WE} , включая задержку распространения входного сигнала 100 мкс	255 ... 345 мкс	-	-
T _{DPmin}	2.5 мс	-	-
Диагностические прерывания, не более	4 x T _{DP}	-	-

Программируемые контроллеры S7-300

Сигнальные модули стандартного назначения

Модули ввода дискретных сигналов SM 321

Модули SIMATIC SM 321	6ES7 321-7BH01-0AB0 DI 16x DC 24 V	6ES7 321-7EH00-0AB0 DI 16x DC 24/125 V	6ES7 321-1CH20-0AA0 DI 16x DC 48-125 V
Условия эксплуатации			
Диапазон температур:	0 ... +60 °C	0 ... +60 °C	0 ... +60 °C
• горизонтальная установка	0 ... +40 °C	0 ... +40 °C	0 ... +40 °C
• вертикальная установка	См. секцию "Общие технические данные" во введении к данной главе каталога		
Прочие условия			

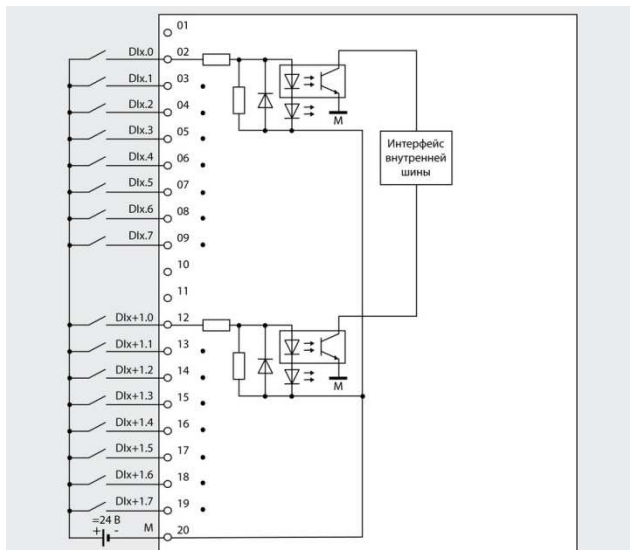
Модули SIPLUS SM 321

Модули SIPLUS SM 321	6AG1 321-1BH02-2AA0 DI 16x DC 24V	6AG1 321-1BL00-2AA0 DI 32x DC 24V	6AG1 321-1CH20-2AA0 DI 16x DC 48 ... 125V
Заказной номер базового модуля	6ES7 321-1BH02-0AA0	6ES7 321-1BL00-0AA0	6ES7 321-1CH00-0AA0
Технические данные	Соответствуют техническим данным базового модуля за исключением допустимых условий эксплуатации		
Диапазон рабочих температур	-40 ... +70 °C	-40 ... +70 °C	-25 ... +70 °C
Прочие условия	См. секцию "Общие технические данные" во введении к данной главе каталога		
Соответствие требованиям стандарта EN 50155, предъявляемым к электронным установкам железнодорожного транспорта	Есть, температура T1, категория 1	Есть, температура T1, категория 1	Есть, температура T1, категория 1

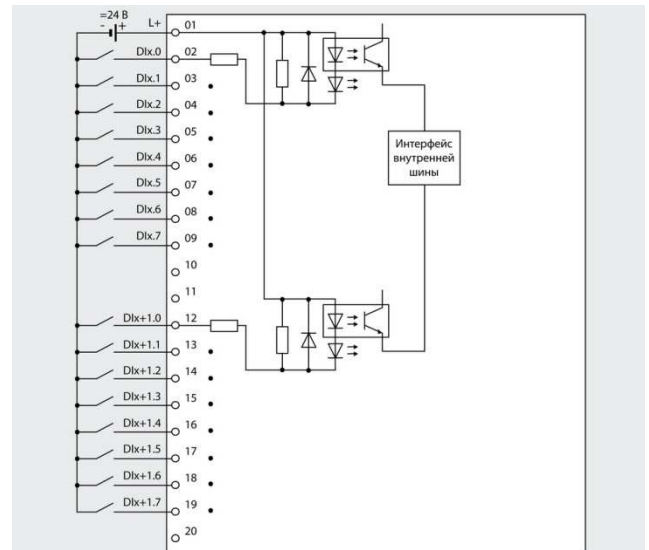
Модули SIPLUS SM 321	6AG1 321-1FF01-2AA0 DI 8x AC 120/230V	6AG1 321-1FF10-7AA0 DI 8x AC 120/230V	6AG1 321-1FH00-7AA0 DI 16x AC 120/230V
Заказной номер базового модуля	6ES7 321-1FF01-0AA0	6ES7 321-1FF10-0AA0	6ES7 321-1FH00-0AA0
Технические данные	Соответствуют техническим данным базового модуля за исключением допустимых условий эксплуатации		
Диапазон рабочих температур	-40 ... +70 °C	-25 ... +70 °C	-25 ... +70 °C
Прочие условия	См. секцию "Общие технические данные" во введении к данной главе каталога		
Соответствие требованиям стандарта EN 50155, предъявляемым к электронным установкам железнодорожного транспорта	Есть, температура T1, категория 1	Нет	Нет

Модули SIPLUS SM 321	6AG1 321-7BH01-2AB0 DI 16x DC 24V	6AG1 321-7BH01-4AS0 DI 16x DC 24V	6AG1 321-7TH00-4AB0 DI 16x DC 24V
Заказной номер базового модуля	6ES7 321-7BH01-0AB0	6ES7 321-7BH01-0AB0	6ES7 321-7TH00-0AB0
Технические данные	Соответствуют техническим данным базового модуля за исключением допустимых условий эксплуатации		
Диапазон рабочих температур	-25 ... +70 °C	0 ... +60 °C	0 ... +60 °C
Прочие условия	См. секцию "Общие технические данные" во введении к данной главе каталога		
Соответствие требованиям стандарта EN 50155, предъявляемым к электронным установкам железнодорожного транспорта	Есть, температура T1, категория 1	Нет	Нет

Схемы подключения внешних цепей



6ES7 321-1BH02-0AA0
6ES7 321-1BH10-0AA0

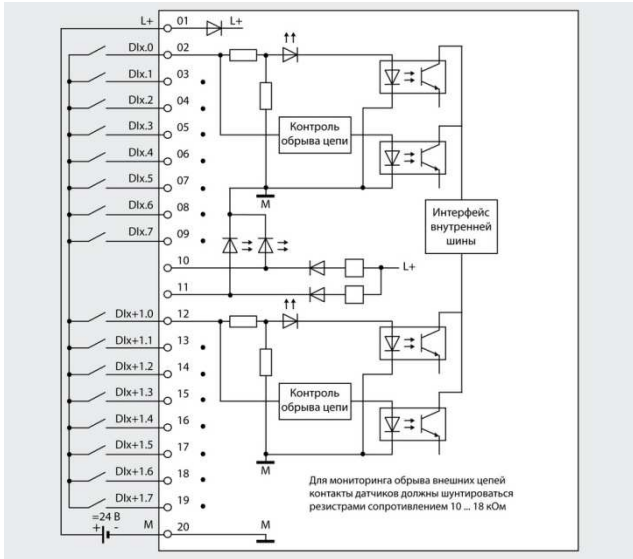


6ES7 321-1BH50-0AA0

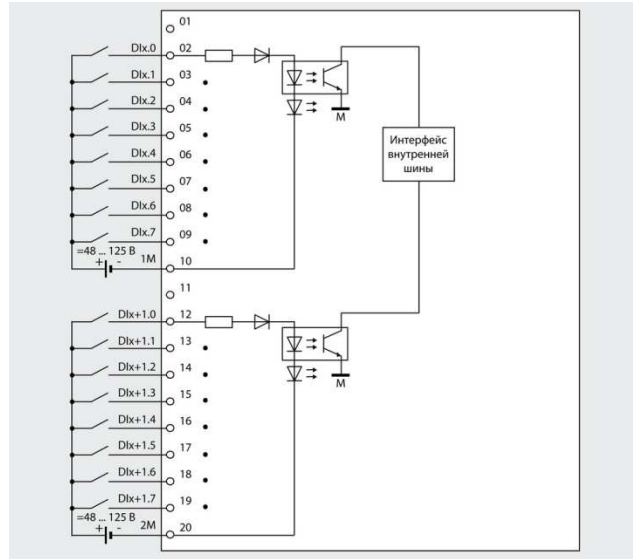
Программируемые контроллеры S7-300

Сигнальные модули стандартного назначения

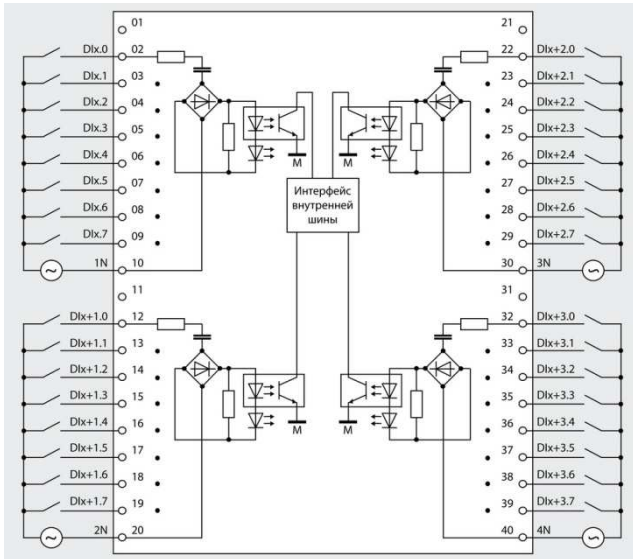
Модули ввода дискретных сигналов SM 321



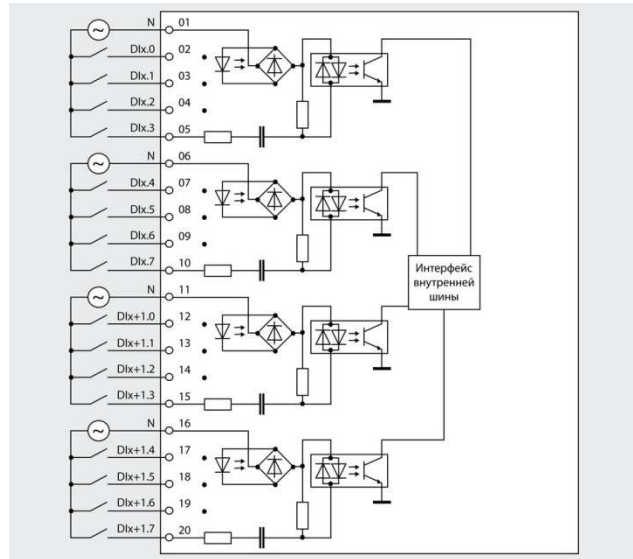
6ES7 321-7BH01-0AB0



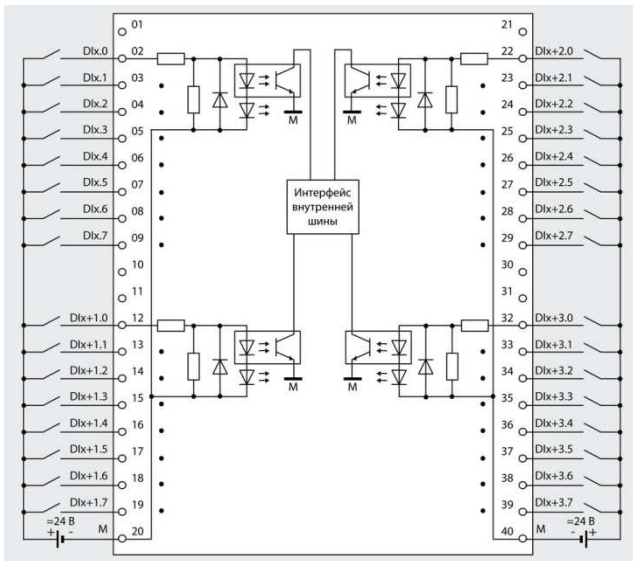
6ES7 321-1CH20-0AA0



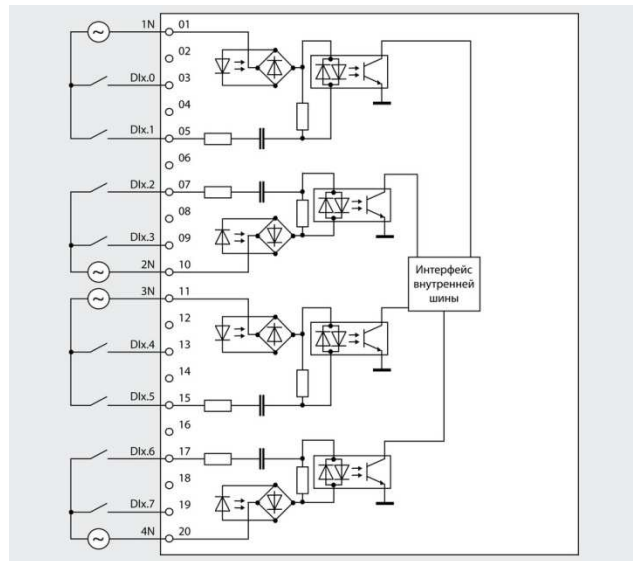
6ES7 321-1EL00-0AA0



6ES7 321-1FH00-0AA0



6ES7 321-1BL00-0AA0

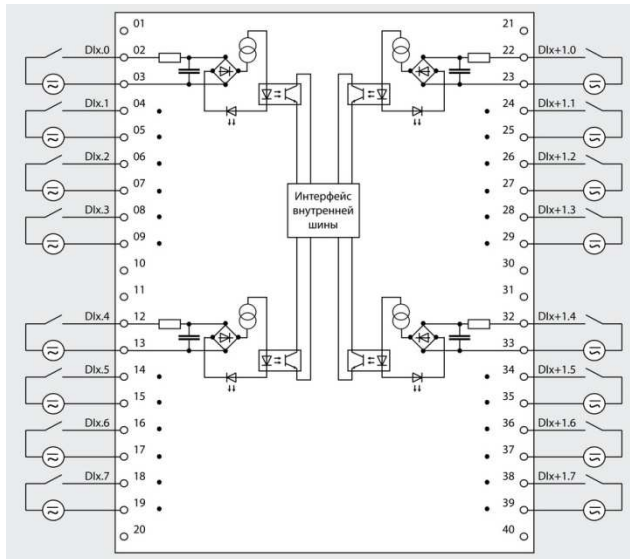


6ES7 321-1FF01-0AA0
6ES7 321-1FF10-0AA0

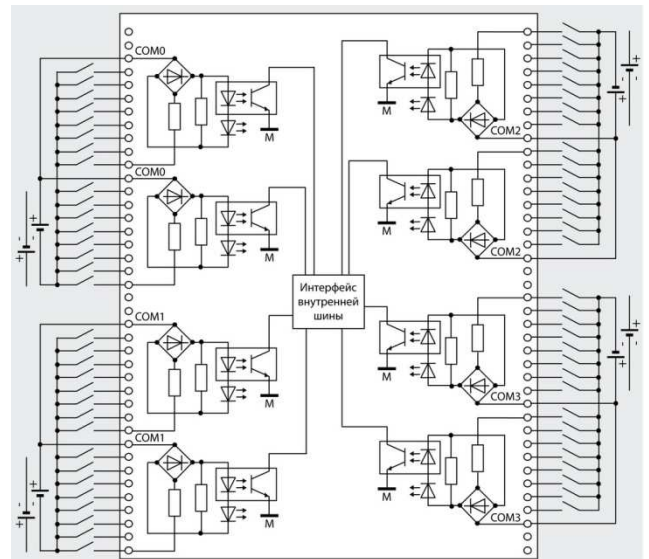
Программируемые контроллеры S7-300

Сигнальные модули стандартного назначения

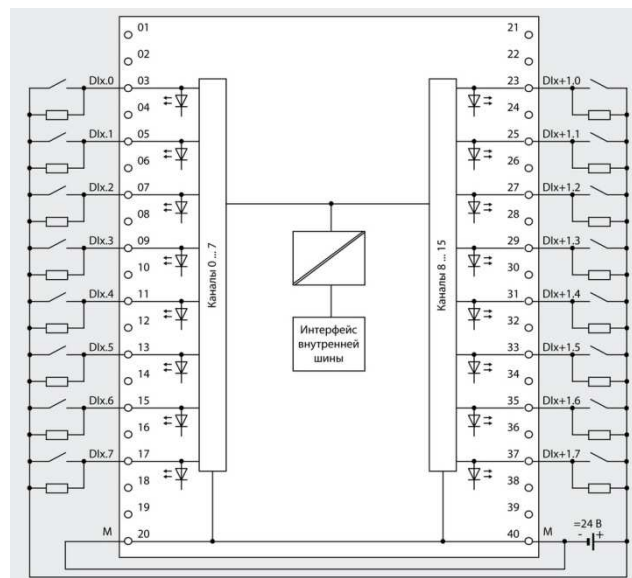
Модули ввода дискретных сигналов SM 321



6ES7 321-1CH00-0AA0



6ES7 321-1BP00-0AA0



6ES7 321-7EH00-0AB0

Данные для заказа

Описание	Заказной номер	Описание	Заказной номер
SIMATIC SM 321 модуль ввода дискретных сигналов для стандартных промышленных условий эксплуатации, диапазон рабочих температур от 0 до +60 °С; оптическое разделение между каналами и внутренней шиной; в комплекте с этикеткой для маркировки внешних цепей и шинным соединителем:		<ul style="list-style-type: none"> 40-полюсный фронтальный соединитель заказывается отдельно 	
<ul style="list-style-type: none"> 20-полюсный фронтальный соединитель заказывается отдельно 		<ul style="list-style-type: none"> 16 входов 24/48 В постоянного или переменного тока (16x 1 вход) 	6ES7 321-1CH00-0AA0
<ul style="list-style-type: none"> 8 входов ~120 В/230 В (4x 2 входа) 	6ES7 321-1FF01-0AA0	<ul style="list-style-type: none"> 16 входов =24 В, поддержка прерываний, диагностика (1x 16 входов) 	6ES7 321-7EH00-0AB0
<ul style="list-style-type: none"> 8 входов ~120 В/230 В (4x 2 входа) 	6ES7 321-1FF10-0AA0	<ul style="list-style-type: none"> 32 входов =24 В (2x 16 входов) 	6ES7 321-1BL00-0AA0
<ul style="list-style-type: none"> 16 входов =24 В (1x 16 входов) 	6ES7 321-1BH02-0AA0	<ul style="list-style-type: none"> 32 входов ~120 В (4x 8 входов) 	6ES7 321-1EL00-0AA0
<ul style="list-style-type: none"> 16 входов =24 В, задержка распространения входного сигнала 0.05 мс (1x 16 входов) 	6ES7 321-1BH10-0AA0	<ul style="list-style-type: none"> без этикетки для маркировки внешних цепей, соединительные кабели и терминальные блоки заказываются отдельно 	
<ul style="list-style-type: none"> 16 входов =24 В (1x 16 входов) 	6ES7 321-1BH50-0AA0	<ul style="list-style-type: none"> 64 входов =24 В (4x 16 входов) 	6ES7 321-1BP00-0AA0
<ul style="list-style-type: none"> 16 входов =24 В, поддержка прерываний, диагностика, изохронный режим (2x 8 входов) 	6ES7 321-7BH01-0AB0		
<ul style="list-style-type: none"> 16 входов =48 ... 125 В (2x 8 входов) 	6ES7 321-1CH20-0AA0		
<ul style="list-style-type: none"> 16 входов ~120 В/230 В (4x 4 входов) 	6ES7 321-1FH00-0AA0		

Программируемые контроллеры S7-300

Сигнальные модули стандартного назначения

Модули ввода дискретных сигналов SM 321

Описание	Заказной номер	Описание	Заказной номер
SIPLUS SM 321 модуль ввода дискретных сигналов для тяжелых промышленных условий эксплуатации, диапазон рабочих температур от 0 до +60 °С; оптическое разделение между каналами и внутренней шиной; в комплекте с этикеткой для маркировки внешних цепей и шинным соединителем; 20-полюсный фронтальный соединитель заказывается отдельно <ul style="list-style-type: none"> 16 входов =24 В, поддержка прерываний, диагностика, изохронный режим (2x 8 входов) 	6AG1 321-7BH01-4AS0	Дополнительные компоненты для 64-канальных модулей ввода-вывода дискретных сигналов <ul style="list-style-type: none"> соединительный кабель для подключения терминального блока, упаковка из 2 штук, <ul style="list-style-type: none"> длина 1.0 м длина 2.5 м длина 5.0 м терминальный блок для подключения внешних цепей модуля, упаковка из 2 штук, <ul style="list-style-type: none"> с контактами под винт с контактами-защелками 	6ES7 392-4BB00-0AA0 6ES7 392-4BC50-0AA0 6ES7 392-4BF00-0AA0 6ES7 392-1AN00-1AB0 6ES7 392-1BN00-0AA0
SIPLUS SM 321 модуль ввода дискретных сигналов для тяжелых промышленных условий эксплуатации, диапазон рабочих температур от -25 до +70 °С; оптическое разделение между каналами и внутренней шиной; в комплекте с этикеткой для маркировки внешних цепей и шинным соединителем; 20-полюсный фронтальный соединитель заказывается отдельно <ul style="list-style-type: none"> 8 входов ~120 В/230 В (4x 2 входа) 16 входов =24 В, поддержка прерываний, диагностика, изохронный режим (2x 8 входов) 16 входов =48 ... 125 В (2x 8 входов) 16 входов ~120 В/230 В (4x 4 входа) 	6AG1 321-1FF10-7AA0 6AG1 321-7BH01-2AB0 6AG1 321-1CH20-2AA0 6AG1 321-1FH00-7AA0	Аксессуары <ul style="list-style-type: none"> фронтальная дверца для 32-канальных модулей. Позволяет использовать для монтажа проводники сечением 1.3 мм²/16 AWG. Упаковка из 5 штук. 10 этикеток для маркировки внешних цепей модулей <ul style="list-style-type: none"> с 20-полюсными фронтальными соединителями с 40-полюсными фронтальными соединителями 10 прозрачных вкладышей для защиты маркировочных этикеток модулей <ul style="list-style-type: none"> с 20-полюсными фронтальными соединителями с 40-полюсными фронтальными соединителями шинный соединитель (запасная часть) гибкие и модульные соединители 	6ES7 328-0AA00-7AA0 6ES7 392-2XX00-0AA0 6ES7 392-2XX10-0AA0 6ES7 392-2XY00-0AA0 6ES7 392-2XY10-0AA0 6ES7 390-0AA00-0AA0 См. раздел "Методы соединения"
SIPLUS SM 321 модуль ввода дискретных сигналов для тяжелых промышленных условий эксплуатации, диапазон рабочих температур от -40 до +70 °С; оптическое разделение между каналами и внутренней шиной; в комплекте с этикеткой для маркировки внешних цепей и шинным соединителем <ul style="list-style-type: none"> 20-полюсный фронтальный соединитель заказывается отдельно <ul style="list-style-type: none"> 8 входов ~120 В/230 В (4x 2 входа) 16 входов =24 В (1x 16 входов) 40-полюсный фронтальный соединитель заказывается отдельно <ul style="list-style-type: none"> 32 входа =24 В (2x 16 входов) 	6AG1 321-1FF01-2AA0 6AG1 321-1BH02-2AA0 6AG1 321-1BL00-2AA0	Листы с этикетками для маркировки внешних цепей модулей S7-300 10 листов формата DIN A4 с маркировочными этикетками, нанесение надписей лазерным принтером, <ul style="list-style-type: none"> с этикетками для маркировки внешних цепей модулей с 20-полюсными фронтальными соединителями: <ul style="list-style-type: none"> бензинового цвета светло бежевого цвета желтого цвета красного цвета с этикетками для маркировки внешних цепей модулей с 40-полюсными фронтальными соединителями: <ul style="list-style-type: none"> бензинового цвета светло бежевого цвета желтого цвета красного цвета 	6ES7 392-2AX00-0AA0 6ES7 392-2BX00-0AA0 6ES7 392-2CX00-0AA0 6ES7 392-2DX00-0AA0 6ES7 392-2AX10-0AA0 6ES7 392-2BX10-0AA0 6ES7 392-2CX10-0AA0 6ES7 392-2DX10-0AA0
Фронтальные соединители <ul style="list-style-type: none"> 20-полюсные: <ul style="list-style-type: none"> с контактами под винт, 1 шт. с контактами под винт, 100 шт. с контактами-защелками, 1 шт. с контактами-защелками, 100 шт. 40-полюсные: <ul style="list-style-type: none"> с контактами под винт, 1 шт. с контактами под винт, 100 шт. с контактами-защелками, 1 шт. с контактами-защелками, 100 шт. 	6ES7 392-1AJ00-0AA0 6ES7 392-1AJ00-1AB0 6ES7 392-1BJ00-0AA0 6ES7 392-1BJ00-1AB0 6ES7 392-1AM00-0AA0 6ES7 392-1AM00-1AB0 6ES7 392-1BM01-0AA0 6ES7 392-1BM01-1AB0		

Программируемые контроллеры S7-300

Сигнальные модули стандартного назначения

Модули вывода дискретных сигналов SM 322

Обзор

Модули вывода дискретных сигналов SM 322 предназначены для преобразования внутренних логических сигналов контроллера в его выходные дискретные сигналы с различными электрическими параметрами. К выходам модулей могут подключаться исполнительные устройства или их коммутационные аппараты. Модули SM 322 могут работать в системах локального ввода-вывода программируемых контроллеров S7-300 всех модификаций, а также в станциях распределенного ввода-вывода ET 200M.









Модули SM 322 выпускаются в компактных пластиковых корпусах, которые оснащены:

- зелеными светодиодами индикации состояний выходов;
- красным светодиодом индикации наличия ошибок в работе модуля;
- в 64-канальных модулях двумя разъемами для подключения соединительных кабелей;



- в остальных модулях:
 - разъемом для установки фронтального соединителя, закрытым защитной крышкой;
 - пазом на защитной крышке для установки этикетки с маркировкой внешних цепей.











Состав и основные свойства модулей

Модуль SM 322	6ES7 322-1BP00-0AA0 DO 64xDC 24V/0.3A	6ES7 322-1BP50-0AA0 DO 64xDC 24V/0.3A	6ES7 322-1BL00-0AA0 DO 32xDC 24V/0.5A	6ES7 322-1BH01-0AA0 DO 32xDC 24V/0.5A
				
Количество выходов (групп x выходов)	64: 4x 16	64: 4x 16	32: 4x 8	16: 2x 8
Напряжение питания нагрузки	=24 В	=24 В	=24 В	=24 В
Номинальный ток одного выхода	0.3 А	0.3 А	0.5 А	0.5 А
Поддержка изохронного режима	Нет	Нет	Нет	Нет
Программируемые диагностические функции	Нет	Нет	Нет	Нет
Диагностические прерывания	Нет	Нет	Нет	Нет
Настраиваемая реакция на остановку CPU	Нет	Нет	Нет	Нет
Особые свойства	Нет	Нет	Нет	Нет
Модуль SM 322	6ES7 322-1BH10-0AA0 DO 16xDC 24V/0.5A HS	6ES7 322-1BF01-0AA0 DO 8xDC 24V/2A	6ES7 322-8BF00-0AB0 DO 8xDC 24V/0.5A	6ES7 322-8BH10-0AB0 DO 16xDC 24V/0.5A
				
Количество выходов (групп x выходов)	16: 2x 8	8: 2x 4	8: 1x 8	16: 4x 4
Напряжение питания нагрузки	=24 В	=24 В	=24 В	=24 В
Номинальный ток одного выхода	0.5 А	2.0 А	0.5 А	0.5 А
Поддержка изохронного режима	Есть	Нет	Нет	Нет
Программируемые диагностические функции	Нет	Нет	Есть	Есть
Диагностические прерывания	Нет	Нет	Есть	Есть
Настраиваемая реакция на остановку CPU	Нет	Нет	Есть	Есть
Особые свойства	Быстродействующий	Нет	Резервированное управление нагрузкой	Работа в ET 200M с IM 153-2 HF

Программируемые контроллеры S7-300

Сигнальные модули стандартного назначения

Модули вывода дискретных сигналов SM 322

Модуль SM 322	6ES7 322-1HH01-0AA0 DO 16xRelay/2A	6ES7 322-1HF01-0AA0 DO 8xRelay/2A	6ES7 322-5HF00-0AB0 DO 8xRelay/5A	6ES7 322-1HF10-0AA0 DO 8xRelay/5A
<p>Количество выходов (групп x выходов) Напряжение питания нагрузки Номинальный ток одного выхода Поддержка изохронного режима Программируемые диагностические функции Диагностические прерывания Настраиваемая реакция на остановку CPU Особые свойства</p>	 16, реле: 2x 8 =24 ... 120 В/~48 ... 230 В 2.0 А Нет Нет Нет Нет Нет Нет	 8, реле: 4x 2 =24 ... 120 В/~48 ... 230 В 2.0 А Нет Нет Нет Нет Нет Нет	 8, реле: 8x 1 =24 ... 120 В/~24 ... 230 В 5.0 А Нет Есть Есть Есть Нет	 8, реле: 8x 1 =24 ... 120 В/~48 ... 230 В 5.0 А Нет Нет Нет Нет Нет Нет
Модуль SM 322	6ES7 322-1FF01-0AA0 DO 8xAC 120/230V/2A	6ES7 322-5FF00-0AB0 DO 8xAC 120/230V/2A	6ES7 322-1FH00-0AA0 DO 16xAC 120/230V/1A	6ES7 322-1FL00-0AA0 DO 32xAC 120/230V/1A
<p>Количество выходов (групп x выходов) Напряжение питания нагрузки Номинальный ток одного выхода Поддержка изохронного режима Программируемые диагностические функции Диагностические прерывания Настраиваемая реакция на остановку CPU Особые свойства</p>	 8: 2x 4 ~120/230 В 2.0 А Нет Есть Нет Нет Нет Индикатор перегорания предохранителя, сменный предохранитель для каждой группы выходов	 8: 1x 8 ~120/230 В 2.0 А Нет Есть Есть Нет	 16: 2x 8 ~120/230 В 1.0 А Нет Есть Нет Нет Нет	 32: 4x 8 ~120/230 В 1.0 А Нет Есть Нет Нет Нет
Модуль SM 322	6ES7 322-5GH00-0AB0 DO 16xDC 24-48V/0.5A		6ES7 322-1CF00-0AA0 DO 8xDC 48-125V/1.5A	
<p>Количество выходов (групп x выходов) Напряжение питания нагрузки Номинальный ток одного выхода Поддержка изохронного режима Программируемые диагностические функции Диагностические прерывания Настраиваемая реакция на остановку CPU Особые свойства</p>	 16: 16x 1 =24/48 В 0.5 А Нет Есть Есть Есть Нет		 8: 2x 4 =48 ... 125 В 1.5 А Нет Нет Нет Нет Нет	

Настраиваемые параметры

Большинство сигнальных модулей SM 322 практически не требует настройки своих параметров. Единственной необязательной настройкой для таких модулей (6ES7 322-1...) является возможность изменения адресов встроенных каналов вывода, присваиваемых модулю по умолчанию в процессе конфигурирования аппаратуры контроллера. Такое изменение может использоваться, например, для устранения пустых областей в адресном пространстве контроллера.

Сигнальные модули SM 322 (6ES7 322-5...) дополнительно позволяют выполнять настройку:

- поддержки диагностических прерываний на уровне модуля;
- реакции модуля на остановку центрального процессора с возможностью выбора:
 - сохранения текущих состояний всех выходных каналов или
 - перевода каждого канала в заданное состояние.

Программируемые контроллеры S7-300

Сигнальные модули стандартного назначения

Модули вывода дискретных сигналов SM 322

Наиболее широкими функциональными возможностями обладает модуль вывода дискретных сигналов 6ES7 322-8BF00-0AB0, который позволяет выполнять дополнительную настройку:

- мониторинга обрыва цепей подключения нагрузки на уровне каждого канала;
- мониторинга наличия напряжения питания нагрузки для каждого канала;

- мониторинга коротких замыканий на землю в цепи подключения нагрузки каждого канала;
- мониторинга коротких замыканий на шину L_+ в цепи подключения нагрузки каждого канала.

Описание функциональных возможностей модулей SM 322 для систем автоматизации SIMATIC PCS 7 приведено в главе "Станции ET 200M" настоящего каталога.

Модули SIMATIC SM 322

Модули SIMATIC SM 322	6ES7 322-1BF01-0AA0 DO 8x DC 24 V/2 A	6ES7 322-1BH01-0AA0 DO 16x DC 24 V/0.5 A	6ES7 322-1BH10-0AA0 DO 16x DC 24 V/0.5 A HS	6ES7 322-1BL00-0AA0 DO 32x DC 24 V/0.5 A
Конструктивные особенности				
Габариты, мм	40x 125x 117	40x 125x 117	40x 125x 117	40x 125x 117
Масса	0.19 кг	0.19 кг	0.2 кг	0.26 кг
Подключение внешних цепей через	20-полюсный фронтальный соединитель	20-полюсный фронтальный соединитель	20-полюсный фронтальный соединитель	40-полюсный фронтальный соединитель
Характеристика модуля				
Поддержка изохронного режима	Нет	Нет	Есть	Нет
Количество выходов	8	16	16	32
• количество групп x количество выходов в группах	2x 4	2x 8	2x 8	4x 8
Длина кабеля, не более:				
• обычного	600 м	600 м	600 м	600 м
• экранированного	1000 м	1000 м	1000 м	1000 м
Напряжения, токи, потенциалы				
Напряжение питания нагрузки U_{L+} :				
• номинальное значение	=24 В	=24 В	=24 В	=24 В
• допустимый диапазон изменений	20.4 ... 28.8 В	20.4 ... 28.8 В	20.4 ... 28.8 В	20.4 ... 28.8 В
• защита от неправильной полярности напряжения		Нет		Нет
Суммарный выходной ток группы:				
• горизонтальная установка, до 25°C	4.0 А	4.0 А	4.0 А	4.0 А
• горизонтальная установка, до 40°C	4.0 А	4.0 А	4.0 А	4.0 А
• горизонтальная установка, до 60°C	4.0 А	3.0 А	3.0 А	3.0 А
• вертикальная установка, до 25°C	4.0 А	2.0 А	2.0 А	2.0 А
• вертикальная установка, до 40°C	4.0 А	2.0 А	2.0 А	2.0 А
Гальваническое разделение:				
• между выходами и внутренней шиной контроллера	Есть	Есть	Есть	Есть
• между группами выходов	Есть	Есть	Есть	Есть
Допустимая разность потенциалов между различными цепями	=75 В/-60 В	=75 В/-60 В	=75 В/-60 В	=75 В/-60 В
Испытательное напряжение изоляции	=500 В	=500 В	=500 В	=500 В
Потребляемый ток:				
• от внутренней шины контроллера, до	40 мА	80 мА	70 мА	110 мА
• от источника питания L_+ , не более	60 мА	80 мА	110 мА	160 мА
Потери мощности, типовое значение	6.8 Вт	4.9 Вт	5.0 Вт	6.6 Вт
Состояния, прерывания, диагностика				
Индикация состояний выходов	1 зеленый светодиод на каждый канал	-	-	-
Диагностические прерывания	-	-	-	-
Диагностические функции	-	-	-	-
• индикация обобщенного сигнала отказа модуля	-	-	-	-
• индикация отказа группы выходов	-	-	-	-
• считывание диагностической информации	-	-	-	-
Данные для выбора исполнительных устройств				
Выходное напряжение сигнала высокого уровня, не менее	$U_{L+} - 0.8 В$	$U_{L+} - 0.8 В$	$U_{L+} - 0.8 В$	$U_{L+} - 0.8 В$
Выходной ток сигнала высокого уровня:				
• номинальное значение	2.0 А	0.5 А	0.5 А	0.5 А
• допустимый диапазон изменений	5 мА ... 2.4 А	5 мА ... 0.6 А	5 мА ... 0.6 А	5 мА ... 0.6 А
• допустимый импульсный ток	-	-	-	-
Выходной ток сигнала низкого уровня, не более	0.5 мА	0.5 мА	0.5 мА	0.5 мА

Программируемые контроллеры S7-300

Сигнальные модули стандартного назначения

Модули вывода дискретных сигналов SM 322

Модули SIMATIC SM 322	6ES7 322-1BF01-0AA0 DO 8x DC 24 V/2 A	6ES7 322-1BH01-0AA0 DO 16x DC 24 V/0.5 A	6ES7 322-1BH10-0AA0 DO 16x DC 24 V/ 0.5 A HS	6ES7 322-1BL00-0AA0 DO 32x DC 24 V/0.5 A
Время переключения выхода при активной нагрузке, не более: <ul style="list-style-type: none"> от низкого к высокому уровню от высокого к низкому уровню Внутреннее время цикла между внутренней шиной и выходами при переключении: <ul style="list-style-type: none"> от низкого к высокому уровню от высокого к низкому уровню Сопротивление нагрузки Ламповая нагрузка, не более Параллельное включение двух выходов: <ul style="list-style-type: none"> для резервированного управления нагрузкой для увеличения нагрузочной способности Подключение к выходу дискретного входа Частота переключений выходов: <ul style="list-style-type: none"> при активной нагрузке, не более при индуктивной нагрузке по IEC 947-5-1, DC 13, не более при ламповой нагрузке, не более Ограничение коммутационных перенапряжений Защита от коротких замыканий: <ul style="list-style-type: none"> ток срабатывания защиты Сменные предохранители:	100 мкс 500 мкс - - 12 Ом ... 4 кОм 10 Вт Возможно для выходов одной группы Нет Возможно 100 Гц 0.5 Гц 10 Гц U _{L+} - 48 В Электронная 3.0 А, типовое значение -	100 мкс 500 мкс - - 48 Ом ... 4 кОм 5 Вт Нет Возможно 100 Гц 0.5 Гц 10 Гц U _{L+} - 53 В Электронная 1.0 А, типовое значение -	100 мкс 200 мкс 0.1 ... 20 мкс 0.1 ... 20 мкс 48 Ом ... 4 кОм 5 Вт Нет Возможно 1000 Гц 0.5 Гц 10 Гц U _{L+} - 53 В Электронная 1.0 А, типовое значение -	100 мкс 500 мкс - - 48 Ом ... 4 кОм 5 Вт Нет Возможно 100 Гц 0.5 Гц 10 Гц U _{L+} - 53 В Электронная 1.0 А, типовое значение -
Условия эксплуатации	См. секцию "Общие технические данные" во введении к данной главе каталога			
Диапазон температур:	0 ... +60 °C	0 ... +60 °C	0 ... +60 °C	0 ... +60 °C
горизонтальная установка	0 ... +40 °C	0 ... +40 °C	0 ... +40 °C	0 ... +40 °C
вертикальная установка				
Прочие условия				

Модули SIMATIC SM 322	6ES7 322-1BP00-0AA0 DO 64x DC 24 V/0.3 A sourcing	6ES7 322-1BP50-0AA0 DO 64x DC 24 V/0.3 A sinking	6ES7 322-1CF00-0AA0 DO 8x DC 48-125 V/1.5 A	6ES7 322-5GH00-0AB0 DO 16x UC 24/48 V/0.5 A
Конструктивные особенности				
Габариты, мм	40x 125x 112	40x 125x 112	40x 125x 117	40x 125x 117
Масса	0.26 кг	0.26 кг	0.25 кг	0.26 кг
Подключение внешних цепей через	Два соединительных кабеля и два терминальных блока. См. секцию "Соединительные устройства"		20-полюсный фронтальный соединитель	40-полюсный фронтальный соединитель
Характеристика модуля				
Поддержка изохронного режима	Нет	Нет	Нет	Нет
Количество выходов	64	64	8	16
количество групп x количество выходов в группах	4x 16, общий минус на группу	4x 16, общий плюс на группу	2x 4	16x 1
Длина кабеля, не более:				
обычного	600 м	600 м	600 м	600 м
экранированного	1000 м	1000 м	1000 м	1000 м
Напряжения, токи, потенциалы				
Напряжение питания нагрузки U_{L+}:				
номинальное значение	=24 В	=24 В	=48 ... 125 В	≅24/ 48 В
допустимый диапазон изменений	20.4 ... 28.8 В	20.4 ... 28.8 В	=40 ... 140 В	-
частота переменного тока	-	-	-	0 ... 63 Гц
защита от неправильной полярности напряжения	Нет	Нет	Есть	Нет
Суммарный выходной ток группы:				
горизонтальная установка, до 25 °C	2.0 А	2.0 А	6.0 А	0.5 А
горизонтальная установка, до 40 °C	1.6 А	1.6 А	6.0 А	0.5 А
горизонтальная установка, до 60 °C	1.2 А	1.2 А	4.0 А	0.5 А
вертикальная установка, до 25 °C	2.0 А	-	4.0 А	0.5 А
вертикальная установка, до 40 °C	1.6 А	1.6 А	4.0 А	0.5 А
Гальваническое разделение:				
между выходами и внутренней шиной контроллера	Есть	Есть	Есть	Есть
между группами выходов	Есть	Есть	Есть	Есть
Допустимая разность потенциалов:				
между различными цепями	=75 В/-60 В	=75 В/-60 В	-	-

Программируемые контроллеры S7-300

Сигнальные модули стандартного назначения

Модули вывода дискретных сигналов SM 322

Модули SIMATIC SM 322	6ES7 322-1BP00-0AA0 DO 64x DC 24 V/0.3 A sourcing	6ES7 322-1BP50-0AA0 DO 64x DC 24 V/0.3 A sinking	6ES7 322-1CF00-0AA0 DO 8x DC 48-125 V/1.5 A	6ES7 322-5GH00-0AB0 DO 16x UC 24/48 V/0.5 A
<ul style="list-style-type: none"> • между выходами и внутренней общей точкой • между выходами различных групп Испытательное напряжение изоляции Потребляемый ток: <ul style="list-style-type: none"> • от внутренней шины контроллера, до • от источника питания L+, не более Потери мощности, типовое значение	- - =500 В 100 mA 75 mA 6.0 Вт	- - =500 В 100 mA 75 mA 6.0 Вт	=146 В/~132 В - ~1500 В 100 mA 2 mA 7.2 Вт	=170 В/~120 В =170 В/~120 В ~1500 В 100 mA 200 mA 2.8 Вт
Состояния, прерывания, диагностика				
Индикация состояний выходов Диагностические прерывания Диагностические функции <ul style="list-style-type: none"> • индикация обобщенного сигнала отказа модуля • индикация отказа группы выходов • считывание диагностической информации Настраиваемая реакция модуля на остановку центрального процессора	1 зеленый светодиод на каждый канал - - - - -	- - - - -	- Есть Красный светодиод SF - - -	Настраиваются Настраиваются Красный светодиод SF - Возможно Есть
Данные для выбора исполнительных устройств				
Выходное напряжение сигнала высокого уровня, не менее Выходной ток сигнала высокого уровня: <ul style="list-style-type: none"> • номинальное значение • допустимый диапазон изменений • допустимый импульсный ток Выходной ток сигнала низкого уровня, не более Время переключения выхода при активной нагрузке, не более: <ul style="list-style-type: none"> • от низкого к высокому уровню • от высокого к низкому уровню Внутреннее время цикла между внутренней шиной и выходами при переключении: <ul style="list-style-type: none"> • от низкого к высокому уровню • от высокого к низкому уровню Сопротивление нагрузки Ламповая нагрузка, не более	U _{L+} - 0.5 В 0.3 А 2.4 mA ... 0.36 А - 0.1 mA 550 мкс 550 мкс - - 80 Ом ... 10 кОм 5 Вт	U _M + 0.5 В 0.3 А 2.4 mA ... 0.36 А - 0.1 mA 450 мкс 450 мкс - - 48 Ом ... 4 кОм 5 Вт	U _{L+} - 1.2 В 1.5 А 10 mA ... 1.5 А До 3 А/ до 10 мс 0.5 mA 2 мс 15 мс - - - 15 Вт при 48 В 40 Вт при 125 В	U _{L+} - 0.25 В 0.5 А - 1.5 А/ 50 мс 10 мкА 6 мс 3 мс - - 2.5 Вт
Параллельное включение двух выходов: <ul style="list-style-type: none"> • для резервированного управления нагрузкой • для увеличения нагрузочной способности Подключение к выходу дискретного входа Частота переключений выходов: <ul style="list-style-type: none"> • при активной нагрузке, не более • при индуктивной нагрузке по IEC 947-5-1, DC 13, не более • при индуктивной нагрузке по IEC 947-5-1, AC 13, не более • при ламповой нагрузке, не более Ограничение коммутационных перенапряжений Защита от коротких замыканий: <ul style="list-style-type: none"> • ток срабатывания защиты Сменные предохранители:	Возможно для выходов одной группы (с внешними диодами) Нет Возможно	Нет Нет Возможно	Возможно для выходов одной группы Нет Нет Возможно	Нет Нет Возможно
Условия эксплуатации				
Диапазон температур: <ul style="list-style-type: none"> • горизонтальная установка • вертикальная установка Прочие условия	0 ... +60 °C 0 ... +40 °C См. секцию "Общие технические данные" во введении к данной главе каталога	0 ... +60 °C 0 ... +40 °C	0 ... +60 °C 0 ... +40 °C	0 ... +60 °C 0 ... +40 °C

Программируемые контроллеры S7-300

Сигнальные модули стандартного назначения

Модули вывода дискретных сигналов SM 322

Модули SIMATIC SM 322	6ES7 322-8BF00-0AB0 DO 8x DC 24 V/0.5 A	6ES7 322-8BH10-0AB0 DO 16x DC 24 V/0.5 A
Конструктивные особенности		
Габариты, мм	40x 125x 117	40x 125x 120
Масса	0.21 кг	0.3 кг
Подключение внешних цепей через	20-полюсный фронтальный соединитель	40-полюсный фронтальный соединитель
Характеристика модуля		
Поддержка изохронного режима	Нет	Нет
Количество выходов	8	16
• количество групп x количество выходов в группах	1x 8	4x 4
Длина кабеля, не более:		
• обычного	600 м	600 м
• экранированного	1000 м	1000 м
Напряжения, токи, потенциалы		
Напряжение питания нагрузки U_L/U_{L1} :		
• номинальное значение	=24 В	=24 В
• допустимый диапазон изменений	20.4 ... 28.8 В	20.4 ... 28.8 В
• защита от неправильной полярности напряжения	Нет	Есть
Суммарный выходной ток группы:		
• горизонтальная установка, до 40°C	4.0 А без диода; 3.0 А с диодом	2 А
• горизонтальная установка, до 60°C	3.0 А без диода; 2.0 А с диодом	2 А
• вертикальная установка, до 40°C	4.0 А без диода; 3.0 А с диодом	2 А
Гальваническое разделение:		
• между выходами и внутренней шиной	Есть	Есть
• между группами выходов	Есть	Есть
Допустимая разность потенциалов:		
• между выходами и внутренней общей точкой	=75 В/-60 В	-
• между различными цепями	-	=75 В/-60 В
Испытательное напряжение изоляции	=500 В	=500 В
Потребляемый ток:		
• от внутренней шины контроллера, до	70 мА	100 мА
• от источника питания L+, не более	90 мА	100 мА
Потери мощности, типовое значение	5.0 Вт	6 Вт
Состояния, прерывания, диагностика		
Индикация состояний выходов	1 зеленый светодиод на каждый канал	
Диагностические прерывания	Настраиваются	Настраиваются
Диагностические функции	Настраиваются	Настраиваются
• индикация наличия ошибок в работе модуля	Красный светодиод SF	Красный светодиод SF
• индикация наличия ошибок в работе каналов	Красный светодиод F на канал	Красный светодиод F на канал
• считывание диагностической информации	Возможно	Возможно
Настраиваемая реакция модуля на остановку центрального процессора	Есть	Есть
Данные для выбора исполнительных устройств		
Выходное напряжение сигнала высокого уровня, не менее	U_{L+} - 0.8 В без диода; U_{L+} - 1.6 В с диодом	U_{L+} - 0.7 В
Выходной ток сигнала высокого уровня:		
• номинальное значение	0.5 А	0.5 А
• допустимый диапазон изменений	10 мА ... 0.6 А без мониторинга обрыва внешних цепей	5 мА ... 0.6 А
Выходной ток сигнала низкого уровня, не более	0.5 мА	0.7 мА
Время переключения выхода при активной нагрузке, не более:		
• от низкого к высокому уровню	180 мкс	2.7 мс, включая время цикла модуля
• от высокого к низкому уровню	245 мкс	2.7 мс, включая время цикла модуля
Спротивление нагрузки	48 Ом...3 кОм	48 Ом...4 кОм
Ламповая нагрузка, не более	5 Вт	5 Вт
Параллельное включение двух выходов:		
• для резервированного управления нагрузкой	Только для выходов с последовательно включенным диодом и общей точкой заземления	Есть
• для увеличения нагрузочной способности	Нет	Нет
Подключение к выходу дискретного входа	Возможно	Возможно
Частота переключений выходов:		
• при активной нагрузке, не более	100 Гц	100 Гц

Программируемые контроллеры S7-300

Сигнальные модули стандартного назначения

Модули вывода дискретных сигналов SM 322

Модули SIMATIC SM 322	6ES7 322-8BF00-0AB0 DO 8x DC 24 V/0.5 A	6ES7 322-8BH10-0AB0 DO 16x DC 24 V/0.5 A
<ul style="list-style-type: none"> при индуктивной нагрузке по IEC 947-5-1 DC 13, не более при ламповой нагрузке, не более Ограничение коммутационных перенапряжений Защита от коротких замыканий: <ul style="list-style-type: none"> ток срабатывания защиты 	2.0 Гц 10 Гц U_{L+} - 45 В Электронная 0.75 ... 1.5 А	2.0 Гц 10 Гц U_{L+} - 68 В Электронная 1.4 А, типовое значение
Условия эксплуатации		
Диапазон температур: <ul style="list-style-type: none"> горизонтальная установка вертикальная установка Прочие условия	0 ... +60 °C 0 ... +40 °C См. секцию "Общие технические данные" во введении к данной главе каталога	0 ... +60 °C 0 ... +40 °C

Модули SIMATIC SM 322	6ES7 322-1FF01-0AA0 DO 8x AC 120/230 V/2 A	6ES7 322-1FH00-0AA0 DO 16x AC 120/230 V/1 A	6ES7 322-5FF00-0AB0 DO 8x AC 120/230 V/2 A ISOL	6ES7 322-1FL00-0AA0 DO 32x AC 120/230 V/1 A
Конструктивные особенности				
Габариты, мм	40x 125x 117	40x 125x 117	40x 125x 117	80x 125x 120
Масса	0.275 кг	0.275 кг	0.275 кг	0.5 кг
Подключение внешних цепей через	20-полюсный фронтальный соединитель	20-полюсный фронтальный соединитель	40-полюсный фронтальный соединитель	Два 20-полюсных фронтальных соединителя
Характеристика модуля				
Поддержка изохронного режима	Нет	Нет	Нет	Нет
Количество выходов	8	16	8	32
<ul style="list-style-type: none"> количество групп x количество выходов в группах 	2x 4	2x 8	8x 1	4x 8
Длина кабеля, не более:				
<ul style="list-style-type: none"> обычного экранированного 	600 м 1000 м	600 м 1000 м	600 м 1000 м	600 м 1000 м
Напряжения, токи, потенциалы				
Напряжение питания U_{L+}/U_{L-} :				
<ul style="list-style-type: none"> номинальное значение допустимый диапазон изменений защита от неправильной полярности напряжения 	-120/230 В -93 ... 132 В/ -187 ... 264 В -	-120/230 В -	-120/230 В -	-120/230 В -
<ul style="list-style-type: none"> частота переменного тока 	47 ... 63 Гц	47 ... 63 Гц	47 ... 63 Гц	47 ... 63 Гц
Суммарный выходной ток группы:				
<ul style="list-style-type: none"> горизонтальная установка, до 40 °C горизонтальная установка, до 60 °C вертикальная установка, до 40 °C 	4.0 А 2.0 А 2.0 А	4.0 А 2.0 А 2.0 А	8.0 А 4.0 А 4.0 А	4.0 А 3.0 А 4.0 А
Гальваническое разделение:				
<ul style="list-style-type: none"> между выходами и внутренней шиной между группами выходов 	Есть Есть	Есть Есть	Есть Есть	Есть Есть
Допустимая разность потенциалов:				
<ul style="list-style-type: none"> между выходами и внутренней общей точкой между выходами различных групп 	-230 В -500 В	-230 В -500 В	-230 В -500 В	-250 В -250 В
Испытательное напряжение изоляции:				
<ul style="list-style-type: none"> между выходами и внутренней общей точкой между выходами различных групп 	-1500 В -	-1500 В =4000 В -	-1500 В -	=4000 В -
Потребляемый ток:				
<ul style="list-style-type: none"> от внутренней шины контроллера, до от источника питания $L+$, не более Потери мощности, типовое значение	100 мА 2 мА 8.6 Вт	200 мА 2 мА 8.6 Вт	100 мА 2 мА 8.6 Вт	190 мА 10 мА 25 Вт
Состояния, прерывания, диагностика				
Индикация состояний выходов	1 зеленый светодиод на каждый канал	-	-	-
Диагностические прерывания	-	-	-	-
Диагностические функции	Есть	Есть	Есть	Есть
<ul style="list-style-type: none"> индикация наличия ошибок в работе модуля индикация наличия ошибок в работе каналов считывание диагностической информации Настраиваемая реакция модуля на остановку центрального процессора	Красный светодиод SF - - -	Красный светодиод SF - - -	Красный светодиод SF - - Есть	Красный светодиод SF - - -

Программируемые контроллеры S7-300

Сигнальные модули стандартного назначения

Модули вывода дискретных сигналов SM 322

Модули SIMATIC SM 322	6ES7 322-1FF01-0AA0 DO 8x AC 120/230 V/2 A	6ES7 322-1FH00-0AA0 DO 16x AC 120/230 V/1 A	6ES7 322-5FF00-0AB0 DO 8x AC 120/230 V/2 A ISOL	6ES7 322-1FL00-0AA0 DO 32x AC 120/230 V/1 A
Данные для выбора исполнительных устройств				
Выходное напряжение сигнала высокого уровня, не менее Выходной ток сигнала высокого уровня: • номинальное значение • допустимый диапазон изменений • допустимый импульсный ток/ продолжительность импульса Выходной ток сигнала низкого уровня, не более Минимальный ток нагрузки Время переключения выхода при активной нагрузке, не более: • от низкого к высокому уровню • от высокого к низкому уровню Сопротивление нагрузки Ламповая нагрузка, не более Габарит подключаемого пускателя по NEMA Параллельное включение двух выходов: • для резервированного управления нагрузкой • для увеличения нагрузочной способности Подключение к выходу дискретного входа Частота переключений выходов: • при активной нагрузке, не более • при индуктивной нагрузке по IEC 947-5-1, не более - DC 13 - AC 15 • при ламповой нагрузке, не более Ограничение коммутационных перенапряжений Защита от коротких замыканий: • ток срабатывания защиты Сменные предохранители:	U _{L1} - 8.5 В при I _{max} ; U _{L1} - 1.5 В при I _{min} 2.0 А 10 мА ... 2.0 А (0 ... 40 °C); 10 мА ... 1.0 А (40 ... 60 °C) До 20 А/ 1 период ~тока на группу 2.0 мА 10 мА 1 период ~тока 1 период ~тока - 50 Вт До 5 Возможно для выходов одной группы Нет Возможно 10 Гц - - 0.5 Гц 1.0 Гц - Предохранителем - 8 А/ 250В, один на группу выходов	U _{L1} - 8.5 В при I _{max} ; U _{L1} - 1.5 В при I _{min} 1.0 А 10 мА ... 1.0 А (0 ... 40 °C); 10 мА ... 0.5 А (40 ... 60 °C) До 20 А/ до 2 периодов ~тока на группу 2.0 мА - 50 Вт До 4 Нет Нет 0.5 Гц 1.0 Гц - Предохранителем - 8 А/ 250В, один на группу выходов	U _{L1} - 8.5 В при I _{max} ; U _{L1} - 1.5 В при I _{min} 2.0 А 10 мА ... 2 А (0 ... +40 °C) 10 мА ... 1 А (0 ... +60 °C) До 20 А/ до 2 периодов ~тока на группу 2.0 мА - 50 Вт До 5 Нет Возможно 10 Гц - - 0.5 Гц 1.0 Гц - Предохранителем - 3.15 А/-250 В	U _{L1} - 0.8 В 1.0 А 10 мА ... 1 А До 10 А/ до 2 периодов ~тока 2.0 мА - 50 Вт До 4 Нет Возможно 10 Гц - - 0.5 Гц 1.0 Гц - Нет - -
Условия эксплуатации				
Диапазон температур: • горизонтальная установка • вертикальная установка Прочие условия	0 ... +60 °C 0 ... +40 °C	0 ... +60 °C 0 ... +40 °C	0 ... +60 °C 0 ... +40 °C	0 ... +60 °C 0 ... +40 °C
См. секцию "Общие технические данные" во введении к данной главе каталога				

Модули SIMATIC SM 322	6ES7 322-1HF01-0AA0 RO 8x AC 230 V/2 A	1HF10-0AA0 RO 8x AC 230 V/5 A	1HH01-0AA0 RO 16x AC 120/230 V/2 A	5HF00-0AB0 DO 8x AC230 V/5A
Конструктивные особенности				
Габариты, мм Масса Подключение внешних цепей через	40x 125x 117 0.19 кг 20-полюсный фронтальный соединитель	40x 125x 117 0.32 кг 40-полюсный фронтальный соединитель	40x 125x 117 0.25 кг 20-полюсный фронтальный соединитель	40x 125x 117 0.32 кг 40-полюсный фронтальный соединитель
Характеристика модуля				
Поддержка изохронного режима Количество выходов • количество выходов в группах Длина кабеля, не более: • обычного • экранированного	Нет 8 (реле) 4x 2 600 м 1000 м	Нет 8 (реле) 8x 1 600 м 1000 м	Нет 16 (реле) 2x 8 600 м 1000 м	Нет 8 (реле) 8x 1 600 м 1000 м
Напряжения, токи, потенциалы				
Номинальное напряжение питания обмоток реле U _L Суммарный выходной ток группы: • горизонтальная установка, до 30 °C • горизонтальная установка, до 60 °C • вертикальная установка, до 40 °C	=24 В 4 А - - -	=24 В - 8 А 5 А 5 А	=24 В 8 А - - -	=24 В - 5 А 5 А 5 А

Программируемые контроллеры S7-300

Сигнальные модули стандартного назначения

Модули вывода дискретных сигналов SM 322

Модули SIMATIC SM 322	6ES7 322-	1HF01-0AA0 RO 8x AC 230 V/2 A	1HF10-0AA0 RO 8x AC 230 V/5 A	1HN01-0AA0 RO 16x AC 120/230 V/2 A	5HF00-0AB0 DO 8x AC230 V/5A
Гальваническое разделение:					
• между выходами и внутренней шиной контроллера	Есть	Есть	Есть	Есть	Есть
• между группами выходов	Есть	Есть	Есть	Есть	Есть
Допустимая разность потенциалов:					
• между внутренней общей точкой и цепью питания обмоток реле	=75 В/-60 В	=75 В/-60 В	=75 В/-60 В	=75 В/-60 В	=75 В/-60 В
• между внутренней общей точкой и цепью питания контактов реле	-230 В	-250 В	-230 В	-230 В	-250 В
• между выходами различных групп	-500 В	-500 В	-500 В	-500 В	-500 В
Испытательное напряжение изоляции:					
• между внутренней общей точкой и цепью питания обмоток реле	=500 В	=500 В	=500 В	=500 В	=500 В
• между внутренней общей точкой и цепью питания контактов реле	-2000 В	-1500 В	-1500 В	-1500 В	-1500 В
• между выходами различных групп	-2000 В	-2000 В	-2000 В	-2000 В	-2000 В
Потребляемый ток:					
• от внутренней шины контроллера, до	40 мА	40 мА	100 мА	100 мА	100 мА
• от источника питания L+, не более	160 мА	125 мА	250 мА	250 мА	160 мА
Потери мощности, типовое значение					
	3.2 Вт	4.2 Вт	4.5 Вт	4.5 Вт	3.5 Вт
Состояния, прерывания, диагностика					
Индикация состояний выходов	1 зеленый светодиод на каждый канал				
Диагностические прерывания	-	-	-	-	Настраиваются
Диагностические функции:	-	-	-	-	Настраиваются
• индикация наличия ошибок в работе модуля	-	-	-	-	Красный светодиод SF
• считывание диагностической информации	-	-	-	-	Возможно
Настраиваемая реакция модуля на остановку центрального процессора	-	-	-	-	Есть
Данные для выбора исполнительных устройств					
Напряжение питания нагрузки U_L/U_{LT}:					
• номинальное значение	До ~230 В/ до =120 В	До ~230 В/ до =120 В	До \cong 120 В	До \cong 120 В	=24 В
• допустимый диапазон изменений	-	-	-	-	20.4...28.8 В
• защита от неправильной полярности напряжения	-	-	-	-	Есть
• частота переменного тока	47 ... 63 Гц	47 ... 63 Гц	47 ... 63 Гц	47 ... 63 Гц	-
Выходное напряжение сигнала высокого уровня, не менее	-	-	-	-	-
Длительно допустимый ток выхода	3 А	8 А	2 А	2 А	5 А
Минимальный ток выхода	5 мА при 10 В	5 мА при 10 В	10 мА при 10 В	10 мА при 10 В	10 мА ³⁾ ; 11.5 мА ⁴⁾
Импульсный ток входа, не более	-	-	-	-	-
Защита от короткого замыкания по IEC 947-5-1	Автоматический выключатель с характеристикой В для: $\cos \varphi = 1.0/600$ А; $\cos \varphi = 0.5 \dots 0.7/900$ А; с 8 А предохранителем: 1000 А			Автоматический выключатель с характеристикой В10/ В16, 200 А	Автоматический выключатель с характеристикой В для: $\cos \varphi = 1.0/600$ А; $\cos \varphi = 0.5 \dots 0.7/900$ А; с 8 А предохранителем: 1000 А
Время переключения выхода:					
• от низкого к высокому уровню	-	-	-	-	-
• от высокого к низкому уровню	-	-	-	-	-
Габарит пускателя по NEMA, не более	-	-	5	5	5
Ламповая нагрузка на контакт, не более ¹⁾	50 Вт	-	50 Вт/ ~230 В 5 Вт/ =24 В	50 Вт/ ~230 В 5 Вт/ =24 В	-
Количество циклов коммутации ламповой нагрузки, не более²⁾:					
• ~230 В	25 000/ 700 Вт	25 000/ 1000 Вт	-	-	25 000/ 1000 Вт
• ~230 В/ 1500 Вт	10 000	10 000	-	-	10 000
• энергосберегающие лампы, 10x 58 Вт	25 000	25 000	-	-	25 000
• флуоресцентные лампы с электронным балластом, 10x 58 Вт	25 000	25 000	-	-	25 000
• флуоресцентные лампы с компенсационными схемами, 1x 58 Вт	25 000	25 000	-	-	25 000
• флуоресцентные лампы без компенсационных схем, 10x 58 Вт	25 000	25 000	-	-	25 000
Параллельное включение двух выходов:					
• для резервированного управления нагрузкой	Возможно для выходов одной группы				

Программируемые контроллеры S7-300

Сигнальные модули стандартного назначения

Модули вывода дискретных сигналов SM 322

Модули SIMATIC SM 322	6ES7 322-	1HF01-0AA0 RO 8x AC 230 V/2 A	1HF10-0AA0 RO 8x AC 230 V/5 A	1HH01-0AA0 RO 16x AC 120/230 V/2 A	5HF00-0AB0 DO 8x AC230 V/5A
<ul style="list-style-type: none"> для увеличения нагрузочной способности 	Нет	Нет	Нет	Нет	Нет
Подключение к выходу дискретного входа Частота переключений выходов: <ul style="list-style-type: none"> механическая, не более при активной нагрузке, не более при индуктивной нагрузке по IEC 947-5-1, DC 13, не более при индуктивной нагрузке по IEC 947-5-1, DC 12, AC 12, не более при ламповой нагрузке, не более Защита контактов от коммутационных перенапряжений	Возможно	Возможно			
	10 Гц	10 Гц	10 Гц	10 Гц	10 Гц
	2.0 Гц	2.0 Гц	1.0 Гц	1.0 Гц	2.0 Гц
	0.5 Гц	0.5 Гц	0.5 Гц	0.5 Гц	0.5 Гц
	-	-	-	-	-
	2.0 Гц	2.0 Гц	1.0 Гц	1.0 Гц	2.0 Гц
	Встроенный варистор SIOV CU4032 K275G на контакт	-	-	-	Встроенная RC-цепь, 330 Ом, 0.1 мкФ
Количество циклов срабатываний контактов при активной нагрузке, типовое значение: <ul style="list-style-type: none"> =24 В/ 8.0 А =24 В/ 5.0 А =24 В/ 4.0 А =24 В/ 2.5 А =24 В/ 2.0 А =24 В/ 1.0 А =24 В/ 0.5 А =24 В/ 0.2 А =60 В/ 0.5 А =120 В/ 0.2 А =120 В/ 0.1 А ~24 В/ 1.5 А ~48 В/ 8.0 А ~48 В/ 2.0 А ~48 В/ 1.5 А ~60 В/ 8.0 А ~60 В/ 2.0 А ~60 В/ 1.5 А ~120 В/ 8.0 А ~120 В/ 4.0 А ~120 В/ 2.0 А ~120 В/ 1.0 А ~120 В/ 0.5 А ~230 В/ 8.0 А ~230 В/ 5.0 А ~230 В/ 4.0 А ~230 В/ 2.5 А ~230 В/ 2.0 А ~230 В/ 1.0 А ~230 В/ 0.5 А ~230 В/ 0.2 А ~230 В/ 0.1 А 	-	100 000	-	-	-
	-	-	-	-	200 000
	-	300 000	-	-	-
	-	-	-	-	400 000
	700 000	700 000	100 000	-	-
	1 600 000	-	200 000	-	900 000
	4 000 000	4 000 000	1 000 000	-	-
	4 000 000	4 000 000	1 000 000	-	-
	1 600 000	4 000 000	200 000	-	-
	-	-	-	-	1 700 000
	-	-	-	-	2 000 000
	-	-	1 500 000	-	-
	-	100 000	-	-	-
	1 600 000	1 600 000	-	-	-
	-	-	1 500 000	-	-
	-	100 000	-	-	-
	1 200 000	1 200 000	-	-	-
	-	-	1 500 000	-	-
	-	100 000	-	-	-
	-	300 000	-	-	-
	500 000	500 000	1 000 000	-	-
	700 000	700 000	1 500 000	-	-
	1 500 000	1 500 000	2 000 000	-	-
	-	100 000	-	-	-
	-	-	-	-	200 000
	-	300 000	-	-	-
	-	-	-	-	400 000
	500 000	500 000	1 000 000	-	-
	700 000	700 000	1 500 000	-	-
	1 500 000	1 500 000	2 000 000	-	900 000
	-	-	-	-	-
	-	-	-	-	1 700 000
	-	-	-	-	2 000 000
Количество циклов срабатываний контактов при индуктивной нагрузке по IEC 947-5-1 DC 13/ AC 15: <ul style="list-style-type: none"> =24 В/ 5.0 А =24 В/ 2.5 А =24 В/ 2.0 А =24 В/ 1.0 А =24 В/ 0.5 А =24 В/ 0.2 А =24 В/ 0.1 А =60 В/ 0.5 А =60 В/ 0.3 А =60 В/ 0.2 А =120 В/ 0.2 А =120 В/ 0.1 А ~24 В/ 1.5 А ~48 В/ 3.0 А ~48 В/ 1.5 А ~60 В/ 3.0 А 	-	-	-	-	100 000
	-	-	-	-	250 000
	300 000	300 000	50 000	-	-
	500 000	500 000	100 000	-	500 000
	1 000 000	1 000 000	500 000	-	-
	-	-	-	-	1 000 000
	-	-	-	-	1 200 000
	500 000	500 000	100 000	-	-
	-	1 000 000	-	-	-
	300 000	-	-	-	-
	300 000	500 000	300 000	-	-
	-	-	-	-	1 200 000
	-	-	1 000 000	-	-
	-	500 000	-	-	-
	1 000 000	1 000 000	1 000 000	-	-
	-	300 000	-	-	-

Программируемые контроллеры S7-300

Сигнальные модули стандартного назначения

Модули вывода дискретных сигналов SM 322

Модули SIMATIC SM 322	6ES7 322-	1HF01-0AA0 RO 8x AC 230 V/2 A	1HF10-0AA0 RO 8x AC 230 V/5 A	1NH01-0AA0 RO 16x AC 120/230 V/2 A	5HF00-0AB0 DO 8x AC230 V/5A
<ul style="list-style-type: none"> ~60 В/ 2.0 А ~60 В/ 1.5 А ~120 В/ 3.0 А ~120 В/ 2.0 А ~120 В/ 1.0 А ~120 В/ 0.7 А ~120 В/ 0.5 А ~230 В/ 5.0 А ~230 В/ 3.0 А ~230 В/ 2.5 А ~230 В/ 2.0 А ~230 В/ 1.0 А ~230 В/ 0.5 А ~230 В/ 0.2 А ~230 В/ 0.1 А 		200 000 1 000 000 - 200 000 700 000 1 000 000 2 000 000 - - - 300 000 700 000 2 000 000 - -	- 1 000 000 200 000 300 000 700 000 - 2 000 000 - 100 000 - - 300 000 700 000 2 000 000 - -	- 1 000 000 - 700 000 1 000 000 - 1 500 000 - - - 700 000 1 000 000 1 500 000 - -	- - - - - - 100 000 - 250 000 - 500 000 - 1 000 000 1 200 000

Условия эксплуатации

Диапазон температур:

- горизонтальная установка
- вертикальная установка

Прочие условия

0 ... +60 °C
0 ... +40 °C

0 ... +60 °C
0 ... +40 °C

0 ... +60 °C
0 ... +40 °C

0 ... +60 °C
0 ... +40 °C

См. секцию "Общие технические данные" во введении к данной главе каталога

Примечания:

- Модули версии 1 и выше.
- Модули версии 2 и выше.
- Без установленного переходника "SJ".
- С установленным переходником "SJ" и для нагрузки переменного тока.
- В большинстве модулей с момента подачи напряжения на внешние цепи до установки выходных сигналов высокого уровня требуется приблизительно 50 мкс

Модули SIPLUS SM 322

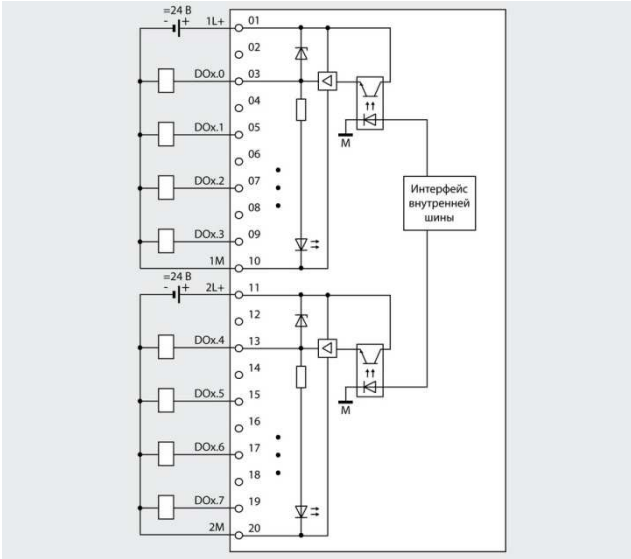
Модули SIPLUS SM 322	6AG1 322-1BF01-2XB0 DO 8xDC 24V/2A	6AG1 322-1BH01-2AA0 DO 16xDC 24V/0.5A	6AG1 322-1BL00-2AA0 DO 32xDC 24V/0.5A
Заказной номер базового модуля Технические данные Диапазон рабочих температур Прочие условия Соответствие требованиям стандарта EN 50155, предъявляемым к электронным установкам железнодорожного транспорта	6ES7 322-1BF01-0AA0 Соответствуют техническим данным базового модуля за исключением допустимых условий эксплуатации -25 ... +70 °C См. секцию "Общие технические данные" во введении к данной главе каталога Нет	6ES7 322-1BH01-0AA0 Соответствуют техническим данным базового модуля за исключением допустимых условий эксплуатации -25 ... +70 °C См. секцию "Общие технические данные" во введении к данной главе каталога Нет	6ES7 322-1BL00-0AA0 Соответствуют техническим данным базового модуля за исключением допустимых условий эксплуатации -25 ... +70 °C См. секцию "Общие технические данные" во введении к данной главе каталога Нет
Заказной номер базового модуля Технические данные Диапазон рабочих температур Прочие условия Соответствие требованиям стандарта EN 50155, предъявляемым к электронным установкам железнодорожного транспорта	6ES7 322-1CF00-0AA0 Соответствуют техническим данным базового модуля за исключением допустимых условий эксплуатации -25 ... +70 °C См. секцию "Общие технические данные" во введении к данной главе каталога Нет	6ES7 322-1FF01-0AA0 Соответствуют техническим данным базового модуля за исключением допустимых условий эксплуатации -40 ... +70 °C См. секцию "Общие технические данные" во введении к данной главе каталога Нет	6ES7 322-1FH00-0AA0 Соответствуют техническим данным базового модуля за исключением допустимых условий эксплуатации -40 ... +70 °C См. секцию "Общие технические данные" во введении к данной главе каталога Нет
Заказной номер базового модуля Технические данные Диапазон рабочих температур Прочие условия Соответствие требованиям стандарта EN 50155, предъявляемым к электронным установкам железнодорожного транспорта	6ES7 322-1HF10-0AA0 Соответствуют техническим данным базового модуля за исключением допустимых условий эксплуатации -25 ... +60 °C См. секцию "Общие технические данные" во введении к данной главе каталога Есть, температура T1, категория 1	6ES7 322-1NH01-0AA0 Соответствуют техническим данным базового модуля за исключением допустимых условий эксплуатации -25 ... +60 °C См. секцию "Общие технические данные" во введении к данной главе каталога Есть, температура T1, категория 1	6ES7 322-5FF00-0AB0 Соответствуют техническим данным базового модуля за исключением допустимых условий эксплуатации 0 ... +60 °C См. секцию "Общие технические данные" во введении к данной главе каталога Нет
Заказной номер базового модуля Технические данные Диапазон рабочих температур Прочие условия Соответствие требованиям стандарта EN 50155, предъявляемым к электронным установкам железнодорожного транспорта	6ES7 322-5HF00-0AB0 Соответствуют техническим данным базового модуля за исключением допустимых условий эксплуатации 0 ... +60 °C См. секцию "Общие технические данные" во введении к данной главе каталога Нет	6ES7 322-8BF00-0AB0 Соответствуют техническим данным базового модуля за исключением допустимых условий эксплуатации -25 ... +70 °C См. секцию "Общие технические данные" во введении к данной главе каталога Есть, температура T1, категория 1	6ES7 322-8BH01-0AB0 Соответствуют техническим данным базового модуля за исключением допустимых условий эксплуатации -25 ... +70 °C См. секцию "Общие технические данные" во введении к данной главе каталога Нет

Программируемые контроллеры S7-300

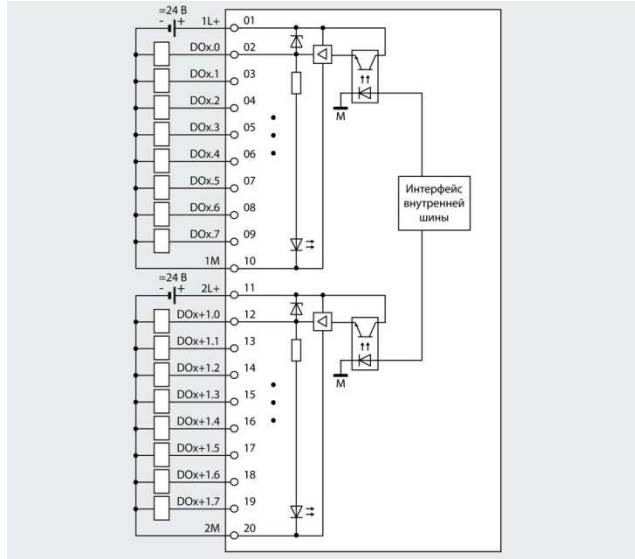
Сигнальные модули стандартного назначения

Модули вывода дискретных сигналов SM 322

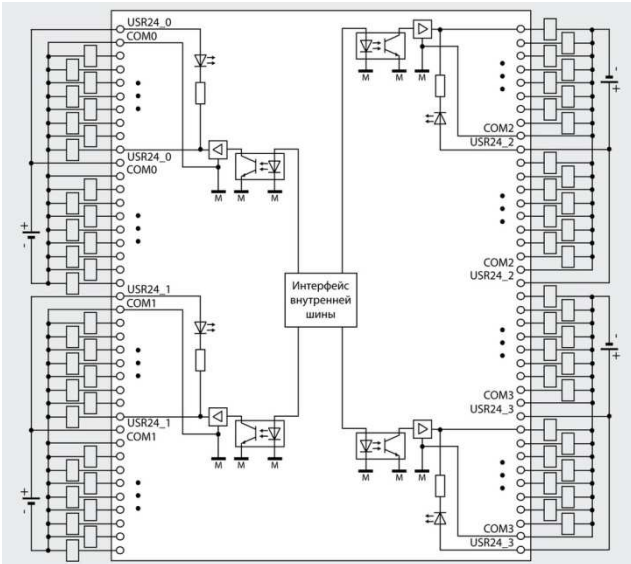
Схемы подключения внешних цепей



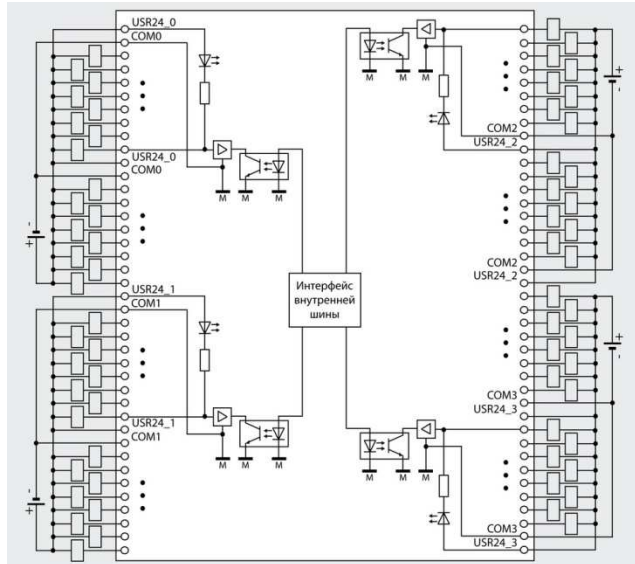
6ES7 322-1BF01-0AA0



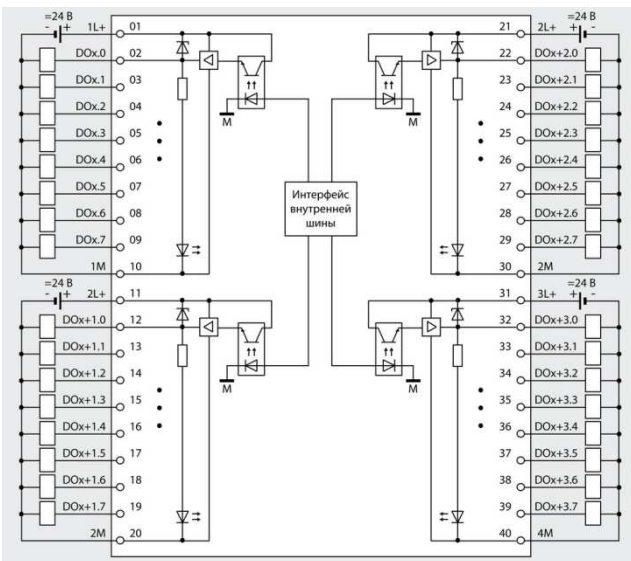
6ES7 322-1BH01-0AA0
6ES7 322-1BH10-0AA0



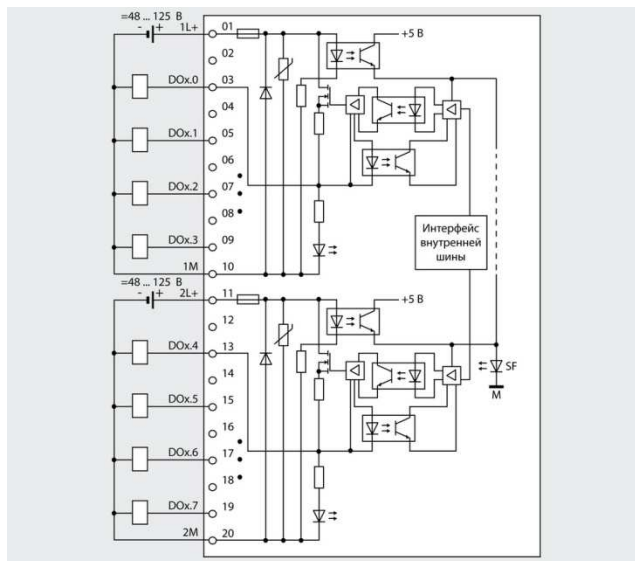
6ES7 322-1BP00-0AA0



6ES7 322-1BP50-0AA0



6ES7 322-1BL00-0AA0

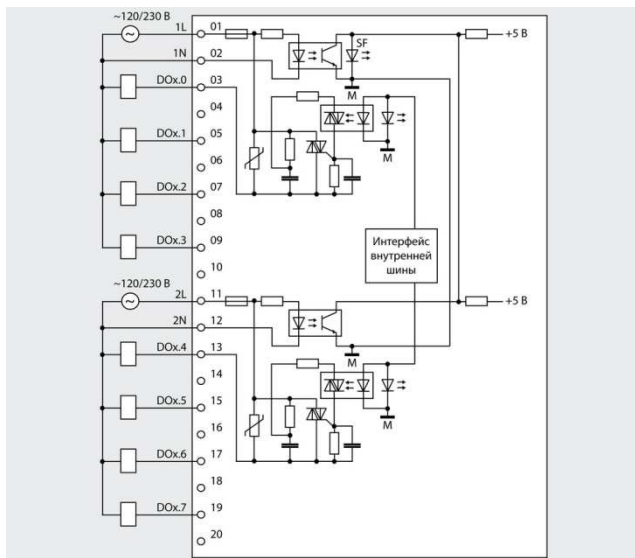


6ES7 322-1CF00-0AA0

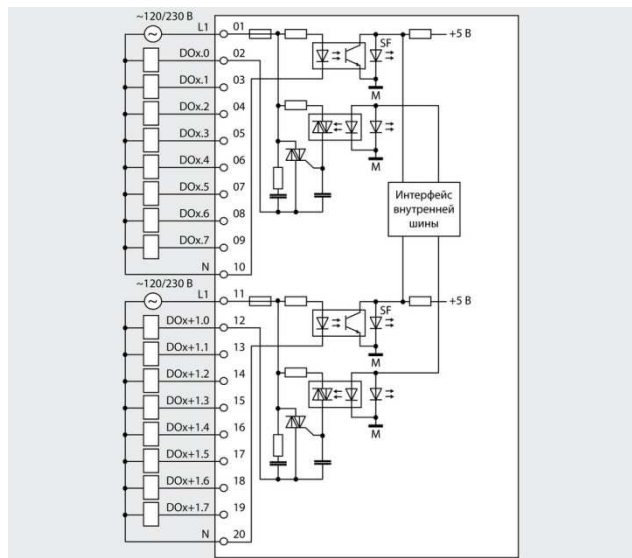
Программируемые контроллеры S7-300

Сигнальные модули стандартного назначения

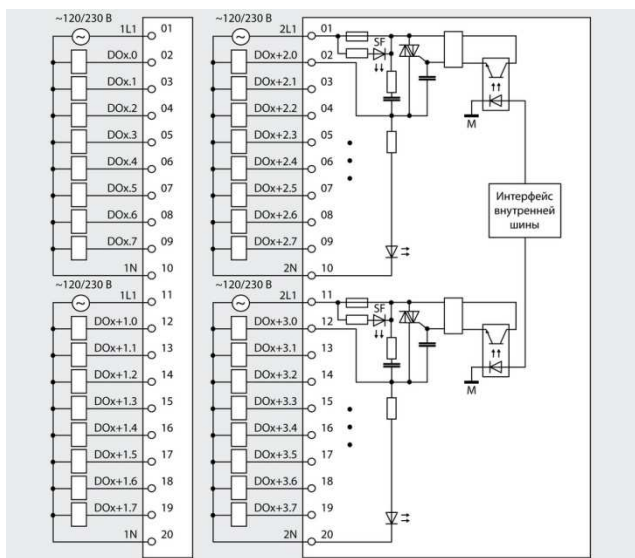
Модули вывода дискретных сигналов SM 322



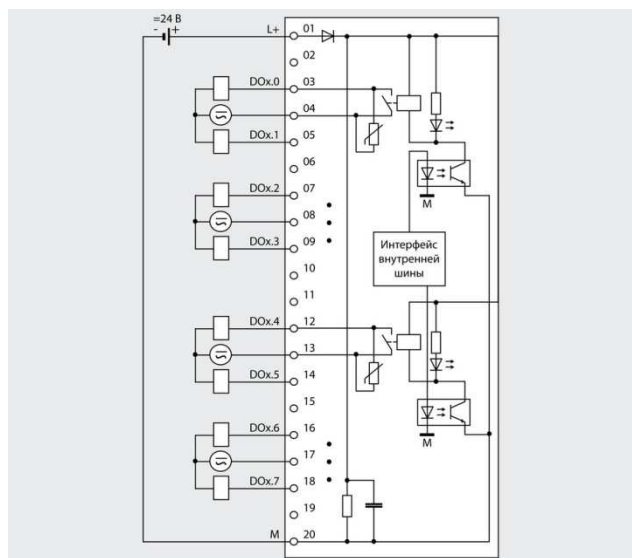
6ES7 322-1FF01-0AA0



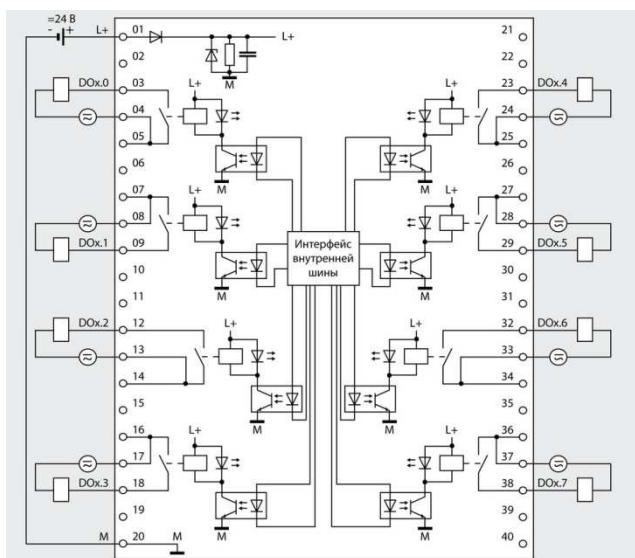
6ES7 322-1FH00-0AA0



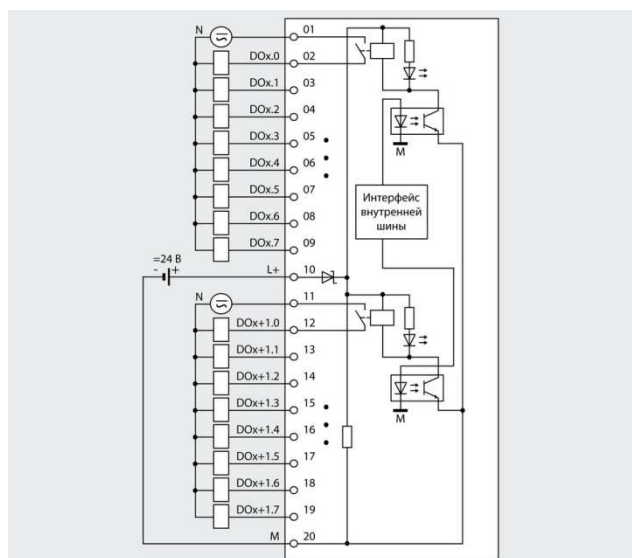
6ES7 322-1FL00-0AA0



6ES7 322-1HF01-0AA0



6ES7 322-1HF10-0AA0

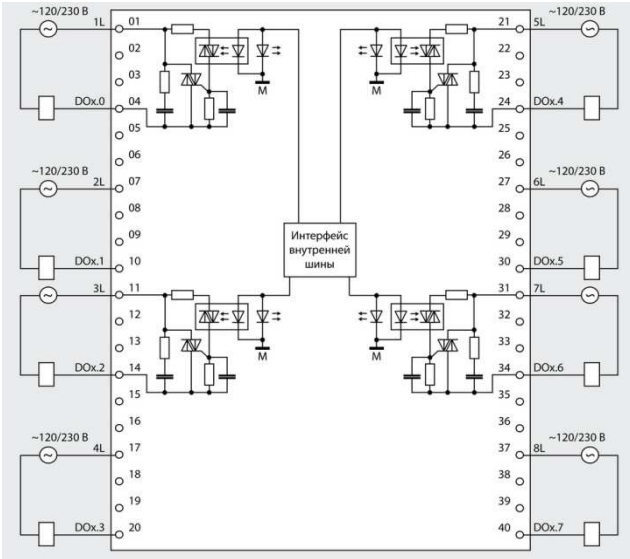


6ES7 322-1HH01-0AA0

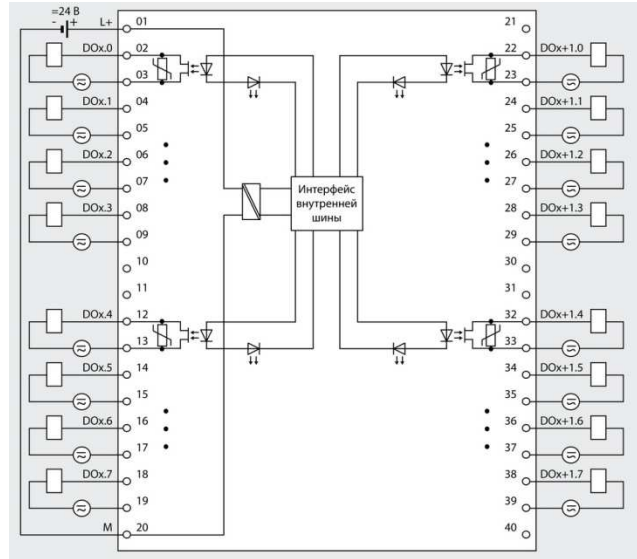
Программируемые контроллеры S7-300

Сигнальные модули стандартного назначения

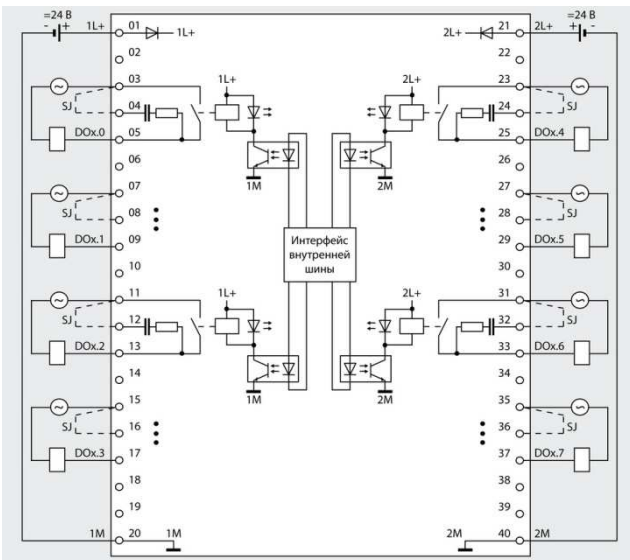
Модули вывода дискретных сигналов SM 322



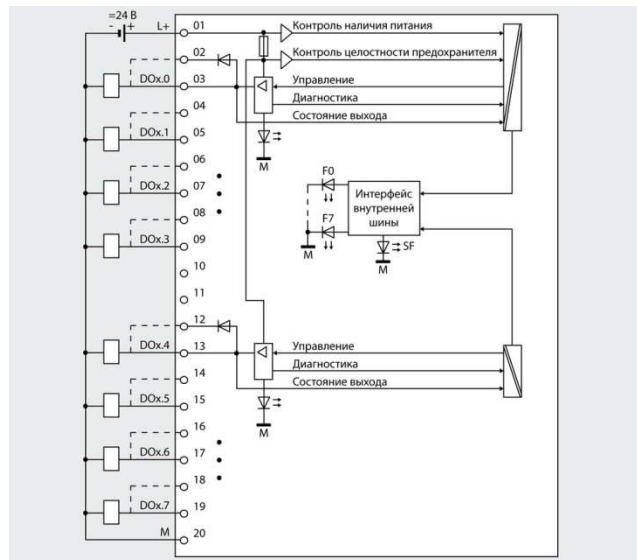
6ES7 322-5FF00-0AB0



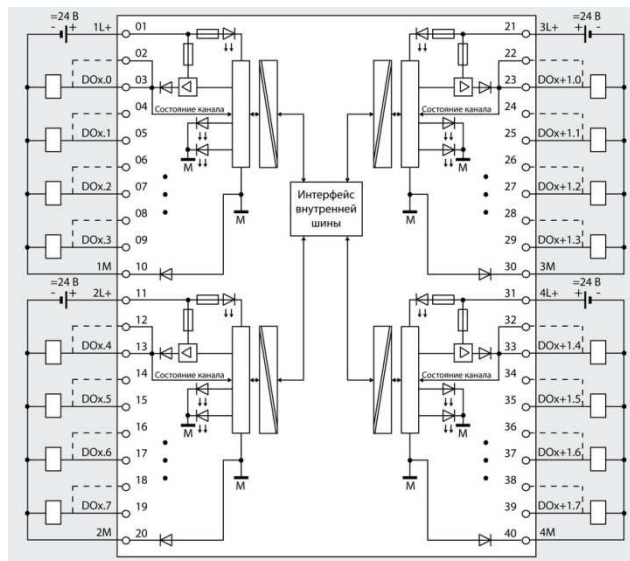
6ES7 322-5GH00-0AB0



6ES7 322-5HF00-0AB0



6ES7 322-8BF00-0AB0



6ES7 322-8BH10-0AB0

Программируемые контроллеры S7-300

Сигнальные модули стандартного назначения

Модули вывода дискретных сигналов SM 322

Данные для заказа

Описание	Заказной номер	Описание	Заказной номер
<p>SIMATIC SM 322</p> <p>модуль вывода дискретных сигналов для стандартных промышленных условий эксплуатации, диапазон рабочих температур от 0 до +60 °С; оптическое разделение каналов и внутренней шины; в комплекте с этикеткой для маркировки внешних цепей и шинным соединителем:</p> <ul style="list-style-type: none"> 20-полюсный фронтальный соединитель заказывается отдельно <ul style="list-style-type: none"> 8 дискретных выходов =24 В/2 А 8 выходов =24 В/0.5 А, защита от коротких замыканий в цепи нагрузки, диагностика 8 выходов =48 ... 125 В/1.5 А 8 выходов ~120/230 В/1 А 8 замыкающих контактов реле =24 В/2 А или ~230 В/2 А 16 выходов =24 В/0.5А 16 выходов =24 В/0.5А, быстродействующий 16 выходов ~120/230 В/0.5 А 16 замыкающих контактов реле (2 группы по 8 выходов) =24 В/2 А или ~120 В/2 А два 20-полюсных фронтальных соединителя заказываются отдельно <ul style="list-style-type: none"> 32 выхода ~120/230 В/1 А 40-полюсный фронтальный соединитель заказывается отдельно <ul style="list-style-type: none"> 8 замыкающих контактов реле =24 В/5 А или ~230 В/5 А 8 замыкающих контактов реле =24 В/5 А или ~230 В/5 А, диагностика 8 выходов ~120/230 В/2 А, прерывания, диагностика 16 выходов 24/48 В постоянного или переменного тока, 0.5 А на выход 32 выхода =24 В/0.5 А, суммарный выходной ток 8 А 	<p>6ES7 322-1BF01-0AA0</p> <p>6ES7 322-8BF00-0AB0</p> <p>6ES7 322-1CF00-0AA0</p> <p>6ES7 322-1FF01-0AA0</p> <p>6ES7 322-1HF01-0AA0</p> <p>6ES7 322-1BH01-0AA0</p> <p>6ES7 322-1BH10-0AA0</p> <p>6ES7 322-1FH00-0AA0</p> <p>6ES7 322-1HH01-0AA0</p> <p>6ES7 322-1FL00-0AA0</p> <p>6ES7 322-1HF10-0AA0</p> <p>6ES7 322-5HF00-0AB0</p> <p>6ES7 322-5FF00-0AB0</p> <p>6ES7 322-5GH00-0AB0</p> <p>6ES7 322-1BL00-0AA0</p>	<p>SIMATIC SM 322</p> <p>модуль вывода дискретных сигналов для стандартных промышленных условий эксплуатации, диапазон рабочих температур от 0 до +60 °С; оптическое разделение каналов и внутренней шины; без этикетки для маркировки внешних цепей, соединительные кабели и терминальные блоки заказываются отдельно; 64 выхода =24 В/0.3 А</p> <ul style="list-style-type: none"> общий плюс на группу общий минус на группу <p>SIPLUS SM 322</p> <p>модуль вывода дискретных сигналов для тяжелых промышленных условий эксплуатации, диапазон рабочих температур от 0 до +60 °С; оптическое разделение каналов и внутренней шины; в комплекте с этикеткой для маркировки внешних цепей и шинным соединителем, 40-полюсный фронтальный соединитель заказывается отдельно:</p> <ul style="list-style-type: none"> 8 замыкающих контактов реле =24 В/5 А или ~230 В/5 А, диагностика 8 выходов ~120/230 В/2 А, прерывания, диагностика <p>SIPLUS SM 322</p> <p>модуль вывода дискретных сигналов для стандартных промышленных условий эксплуатации, диапазон рабочих температур от -25 до +60 °С; оптическое разделение каналов и внутренней шины; в комплекте с этикеткой для маркировки внешних цепей и шинным соединителем:</p> <ul style="list-style-type: none"> 20-полюсный фронтальный соединитель заказывается отдельно <ul style="list-style-type: none"> 16 замыкающих контактов реле (2 группы по 8 выходов) =24 В/2 А или ~120 В/2 А 40-полюсный фронтальный соединитель заказывается отдельно <ul style="list-style-type: none"> 8 замыкающих контактов реле =24 В/5 А или ~230 В/5 А 	<p>6ES7 321-1BP00-0AA0</p> <p>6ES7 321-1BP50-0AA0</p> <p>6AG1 322-5HF00-4AB0</p> <p>6AG1 322-5FF00-4AB0</p> <p>6AG1 322-1HH01-2AA0</p> <p>6AG1 322-1HF10-2AA0</p>

Программируемые контроллеры S7-300

Сигнальные модули стандартного назначения

Модули вывода дискретных сигналов SM 322

Описание	Заказной номер	Описание	Заказной номер
<p>SIPLUS SM 322</p> <p>модуль вывода дискретных сигналов для стандартных промышленных условий эксплуатации, диапазон рабочих температур от -25 до +70 °C; оптическое разделение каналов и внутренней шины; в комплекте с этикеткой для маркировки внешних цепей и шинным соединителем:</p> <ul style="list-style-type: none"> 20-полюсный фронтальный соединитель заказывается отдельно <ul style="list-style-type: none"> 8 дискретных выходов =24 В/2 А 8 выходов =24 В/0.5 А, защита от коротких замыканий в цепи нагрузки, диагностика 8 выходов =48 ... 125 В/1.5 А 16 выходов =24 В/0.5 А 40-полюсный фронтальный соединитель заказывается отдельно <ul style="list-style-type: none"> 32 выхода =24 В/0.5 А, суммарный выходной ток 8 А 	<p>6AG1 322-1BF01-2XB0</p> <p>6AG1 322-8BF00-2AB0</p> <p>6AG1 322-1CF00-7AA0</p> <p>6AG1 322-1BN01-2AA0</p> <p>6AG1 322-1BL00-2AA0</p>	<p>Аксессуары</p> <ul style="list-style-type: none"> фронтальная дверца для 32-канальных модулей. Позволяет использовать для монтажа проводники сечением 1.3 мм²/16 AWG. Упаковка из 5 штук. 10 этикеток для маркировки внешних цепей модулей <ul style="list-style-type: none"> с 20-полюсными фронтальными соединителями с 40-полюсными фронтальными соединителями 10 прозрачных вкладышей для защиты маркировочных этикеток модулей <ul style="list-style-type: none"> с 20-полюсными фронтальными соединителями с 40-полюсными фронтальными соединителями шинный соединитель (запасная часть) гибкие и модульные соединители 	<p>6ES7 328-0AA00-7AA0</p> <p>6ES7 392-2XX00-0AA0</p> <p>6ES7 392-2XX10-0AA0</p> <p>6ES7 392-2XY00-0AA0</p> <p>6ES7 392-2XY10-0AA0</p> <p>6ES7 390-0AA00-0AA0</p> <p>См. раздел "Методы соединения"</p>
<p>SIPLUS SM 322</p> <p>модуль вывода дискретных сигналов для стандартных промышленных условий эксплуатации, диапазон рабочих температур от -40 до +70 °C; оптическое разделение каналов и внутренней шины; в комплекте с этикеткой для маркировки внешних цепей и шинным соединителем: 20-полюсный фронтальный соединитель заказывается отдельно</p> <ul style="list-style-type: none"> 8 выходов ~120/230 В/1 А 16 выходов ~120/230 В/0.5 А 	<p>6AG1 322-1FF01-7AA0</p> <p>6AG1 322-1FH00-7AA0</p>	<p>Листы с этикетками для маркировки внешних цепей модулей S7-300</p> <p>10 листов формата DIN A4 с маркировочными этикетками, нанесение надписей лазерным принтером,</p> <ul style="list-style-type: none"> с этикетками для маркировки внешних цепей модулей с 20-полюсными фронтальными соединителями: <ul style="list-style-type: none"> бензинового цвета светло бежевого цвета желтого цвета красного цвета с этикетками для маркировки внешних цепей модулей с 40-полюсными фронтальными соединителями: <ul style="list-style-type: none"> бензинового цвета светло бежевого цвета желтого цвета 	<p>6ES7 392-2AX00-0AA0</p> <p>6ES7 392-2BX00-0AA0</p> <p>6ES7 392-2CX00-0AA0</p> <p>6ES7 392-2DX00-0AA0</p> <p>6ES7 392-2AX10-0AA0</p> <p>6ES7 392-2BX10-0AA0</p> <p>6ES7 392-2CX10-0AA0</p>
<p>Фронтальные соединители</p> <ul style="list-style-type: none"> 20-полюсные: <ul style="list-style-type: none"> с контактами под винт, 1 шт. с контактами под винт, 100 шт. с контактами-защелками, 1 шт. с контактами-защелками, 100 шт. 40-полюсные: <ul style="list-style-type: none"> с контактами под винт, 1 шт. с контактами под винт, 100 шт. с контактами-защелками, 1 шт. с контактами-защелками, 100 шт. 	<p>6ES7 392-1AJ00-0AA0</p> <p>6ES7 392-1AJ00-1AB0</p> <p>6ES7 392-1BJ00-0AA0</p> <p>6ES7 392-1BJ00-1AB0</p> <p>6ES7 392-1AM00-0AA0</p> <p>6ES7 392-1AM00-1AB0</p> <p>6ES7 392-1BM01-0AA0</p> <p>6ES7 392-1BM01-1AB0</p>		
<p>Дополнительные компоненты</p> <p>для 64-канальных модулей ввода-вывода дискретных сигналов</p> <ul style="list-style-type: none"> соединительный кабель для подключения терминального блока, упаковка из 2 штук, <ul style="list-style-type: none"> длина 1.0 м длина 2.5 м длина 5.0 м терминальный блок для подключения внешних цепей модуля, упаковка из 2 штук, <ul style="list-style-type: none"> с поддержкой технологии FastConnect с контактами-защелками 	<p>6ES7 392-4BB00-0AA0</p> <p>6ES7 392-4BC50-0AA0</p> <p>6ES7 392-4BF00-0AA0</p> <p>6ES7 392-1AN00-1AB0</p> <p>6ES7 392-1BN00-0AA0</p>		
<p>Запасные предохранители</p> <ul style="list-style-type: none"> 6.3 А для модулей 6ES7 322-1CF00-0AA0, упаковка из 10 штук десять 8 А быстродействующих предохранителей, два держателя предохранителя 	<p>6ES7 973-1GC00-0AA0</p> <p>6ES7 973-1HD00-0AA0</p>		

Программируемые контроллеры S7-300

Сигнальные модули стандартного назначения

Модули ввода-вывода дискретных сигналов SM 323 и SM 327

Обзор

Модули ввода-вывода дискретных сигналов предназначены для преобразования входных дискретных сигналов контроллера с в его внутренние логические сигналы, а также преобразования внутренних логических сигналов контроллера в его выходные дискретные сигналы. К входам модулей могут подключаться контактные датчики или бесконтактные датчики BERO, к выходам - исполнительные устройства или их коммутационные аппараты.

Модули SM 323 и SM 327 могут работать в системах локального ввода-вывода программируемых контроллеров S7-300 всех модификаций, а также в станциях распределенного ввода-вывода ET 200M.

Модули выпускаются в компактных пластиковых корпусах, которые оснащены:


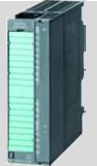

- зелеными светодиодами индикации состояний входных и выходных каналов;
- красным светодиодом индикации наличия ошибок в работе модуля;
- разъемом для установки фронтального соединителя, который закрыт защитной крышкой;



- пазом на защитной крышке для установки этикетки с маркировкой внешних цепей.

Модуль SM 327 оснащен 8 дискретными входами и 8 универсальными каналами. Каждый универсальный канал может быть программно настроен на режим ввода или вывода дискретных сигналов. Предельные конфигурации на основе этого модуля могут изменяться от 16 дискретных входов до 8 дискретных входов/ 8 дискретных выходов.

Состав и основные свойства модулей

Модуль	6ES7 323-1BL00-0AA0 DI 16xDC 24V + DO 16xDC 24V/0.5A	6ES7 323-1BH01-0AA0 DI 8xDC 24V + DO 8xDC 24V/0.5A	6ES7 327-1BH00-0AB0 DI 8xDC 24V + DIDO 8xDC 24V/0.5A
			
Количество входов Номинальное входное напряжение Датчики	16: 1 группа на 16 входов =24 В 2-, 3- и 4-проводные схемы подключения контактных датчиков и бесконтактных датчиков BERO	8: 1 группа на 8 входов =24 В	До 16: 1 группа на 8 ... 16 входов =24 В
Количество выходов	16: 2 группы по 8 выходов	8: 1 группа на 8 выходов	До 8 каналов: 1 группа на 0 ... 8 выходов, общая с входами
Номинальное напряжение питания нагрузки/ ток выхода Нагрузка	=24 В/ 0.5 А Соленоидные вентили, контакторы, сигнальные лампы и т.д.	=24 В/ 0.5 А	=24 В/ 0.5 А
Поддержка изохронного режима	Нет	Нет	Нет
Программируемые диагностические функции	Нет	Нет	Нет
Диагностические прерывания	Нет	Нет	Нет
Фиксация импульсных входных сигналов	Нет	Нет	Нет
Аппаратные прерывания	Нет	Нет	Нет
Перевод выходов в заданные состояния при остановке центрального процессора	Нет	Нет	Нет
Особые свойства	Нет	Нет	8 каналов ввода + 8 универсальных каналов, настраиваемых на режим ввода или вывода дискретных сигналов. Поддержка технологии CiR

Настраиваемые параметры

Все сигнальные модули SM 323 практически не требуют настройки своих параметров. Единственной необязательной настройкой для этих модулей является возможность изменения адресов встроенных каналов ввода, присваиваемых модулю по умолчанию в процессе конфигурирования аппаратуры контроллера. Такое изменение может использоваться, напри-

мер, для устранения пустых областей в адресном пространстве контроллера.

Модули SM 327 дополнительно позволяют выполнять настройку своих универсальных каналов на режим ввода или вывода дискретных сигналов.

Программируемые контроллеры S7-300

Сигнальные модули стандартного назначения

Модули ввода-вывода дискретных сигналов SM 323 и SM 327

Модули SIMATIC SM 323 и SM 327

Модули SIMATIC	6ES7 323-1BH01-0AA0 DI 8xDC 24V + DO 8xDC 24V/0.5A	6ES7 323-1BL00-0AA0 DI 16xDC 24V + DO 16xDC 24V/0.5A	6ES7 327-1BH00-0AB0 DI 8xDC 24V + DIDO 8xDC 24V/0.5A
Конструктивные особенности			
Габариты (Ш x В x Г) в мм	40x 125x 117	40x 125x 120	40x 125x 120
Масса	0.20 кг	0.26 кг	0.20 кг
Подключение внешних цепей через	20-полюсный фронтальный соединитель	40-полюсный фронтальный соединитель	20-полюсный фронтальный соединитель
Тактовая синхронизация			
Поддержка изохронного режима	Нет	Нет	Нет
Дискретные входы и выходы			
Количество входов	8	16	8 ... 16 (8 фиксированных и до 8 настраиваемых)
• количество групп входов x количество входов в группе	1x 8	1x 16	1x 8 ... 16
Количество одновременно опрашиваемых входов:			
• горизонтальная установка, до 40°C	8	16	8 ... 16
• горизонтальная установка, до 60°C	8	8	8 ... 16
• вертикальная установка, до 40°C	8	16	8 ... 16
Количество выходов	8	16	До 8, настраивается
• количество групп x количество выходов в группах	1x 8	2x 8	1x 0 ... 8
Длина кабеля, не более:			
• обычного	600 м	600 м	600 м
• экранированного	1000 м	1000 м	1000 м
Напряжения, токи, потенциалы			
Напряжение питания внешних цепей U_{L+} :			
• номинальное значение	=24 В	=24 В	=24 В
• допустимый диапазон изменений	20.4...28.8 В	20.4...28.8 В	20.4...28.8 В
Суммарный ток группы выходов, не более:			
• горизонтальная установка, до 40°C	4.0 А	4.0 А	4.0 А
• горизонтальная установка, до 60°C	4.0 А	3.0 А	3.0 А
• вертикальная установка, до 40°C	4.0 А	2.0 А	2.0 А
Гальваническое разделение:			
• между выходами и внутренней шиной контроллера	Есть	Есть	Есть
• между группами входов	Есть	Есть	Нет
• между группами выходов	Есть	Есть	Нет
Допустимая разность потенциалов между различными цепями	=75 В/-60 В	=75 В/-60 В	=75 В/-60 В
Испытательное напряжение изоляции	=500 В	=500 В	=500 В
Потребляемый ток, не более:			
• от внутренней шины контроллера, до	40 мА	80 мА	60 мА
• от источника питания U_{L+} , не более	40 мА	80 мА	20 мА
Потери мощности	3.5 Вт	6.5 Вт	3.0 Вт
Состояния, прерывания, диагностика			
Индикация состояний входов и выходов	1 зеленый светодиод на каждый канал ввода и каждый канал вывода		
Прерывания	Нет	Нет	Нет
Диагностические функции	Нет	Нет	Нет
Данные для выбора датчиков			
Входное напряжение:			
• номинальное значение	=24 В	=24 В	=24 В
• высокого уровня	13...30 В	13...30 В	15...30 В
• низкого уровня	-30...+5 В	-30...+5 В	-30...+5 В
Входной ток высокого уровня, типовое значение	7.0 мА	7.0 мА	6.0 мА
Задержка переключения:			
• от низкого к высокому уровню	1.2...4.8 мс	1.2...4.8 мс	1.2...4.8 мс
• от высокого к низкому уровню	1.2...4.8 мс	1.2...4.8 мс	1.2...4.8 мс
Входная характеристика по IEC 61131	Тип 1	Тип 1	Тип 1
2-проводное подключение датчиков BERO	Возможно	Возможно	Возможно
• допустимый базовый ток	2.0 мА	1.5 мА	1.5 мА
Данные для выбора исполнительных устройств			
Выходное напряжение высокого уровня, не менее	$U_{L+} - 0.8 В$	$U_{L+} - 0.8 В$	$U_{L+} - 1.5 В$
Выходной ток высокого уровня:			
• номинальное значение	0.5 А	0.5 А	0.5 А
• допустимый диапазон изменений	5 мА ... 0.6 А	5 мА ... 0.6 А	5 мА ... 0.6 А

Программируемые контроллеры S7-300

Сигнальные модули стандартного назначения

Модули ввода-вывода дискретных сигналов SM 323 и SM 327

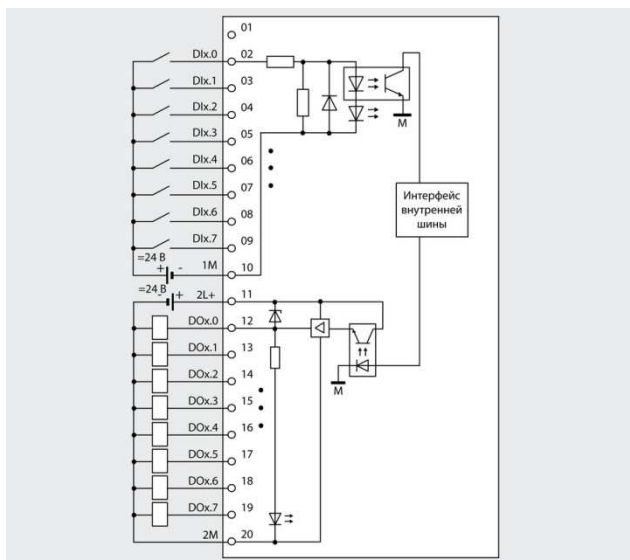
Модули SIMATIC	6ES7 323-1BH01-0AA0 DI 8xDC 24V + DO 8xDC 24V/0.5A	6ES7 323-1BL00-0AA0 DI 16xDC 24V + DO 16xDC 24V/0.5A	6ES7 327-1BH00-0AB0 DI 8xDC 24V + DIDO 8xDC 24V/0.5A
Выходной ток низкого уровня, не более Время переключения при активной нагрузке, не более: <ul style="list-style-type: none"> от низкого к высокому уровню от высокого к низкому уровню Сопrotивление нагрузки Ламповая нагрузка, не более Параллельное включение выходов: <ul style="list-style-type: none"> для резервированного управления нагрузкой для увеличения нагрузочной способности Подключение дискретного входа в качестве нагрузки Частота переключений выходов: <ul style="list-style-type: none"> при активной нагрузке, не более при индуктивной нагрузке по IEC 947-5-1, DC 13, не более при ламповой нагрузке, не более Ограничение коммутационных перенапряжений Защита от коротких замыканий: <ul style="list-style-type: none"> ток срабатывания защиты 	0.5 мА 100 мкс 500 мкс 48 Ом ... 4 кОм 5 Вт Возможно для выходов одной группы Нет Возможно 100 Гц 0.5 Гц 10 Гц U _{L+} - 53 В Электронная 1 А, типовое значение	0.5 мА 100 мкс 500 мкс 48 Ом ... 4 кОм 5 Вт Нет Возможно 100 Гц 0.5 Гц 100 Гц U _{L+} - 53 В Электронная 1 А, типовое значение	0.5 мА 350 мкс 500 мкс 48 Ом ... 4 кОм 5 Вт Нет Возможно 100 Гц 0.5 Гц 10 Гц U _{L+} - 53 В Электронная 1 А, типовое значение
Условия эксплуатации Диапазон температур: <ul style="list-style-type: none"> горизонтальная установка вертикальная установка Прочие условия	0 ... +60 °C 0 ... +40 °C См. секцию "Общие технические данные" во введении к данной главе каталога	0 ... +60 °C 0 ... +40 °C См. секцию "Общие технические данные" во введении к данной главе каталога	0 ... +60 °C 0 ... +40 °C См. секцию "Общие технические данные" во введении к данной главе каталога

* С момента подачи питания на внешние цепи до установки выходных сигналов высокого уровня требуется приблизительно 50 мкс

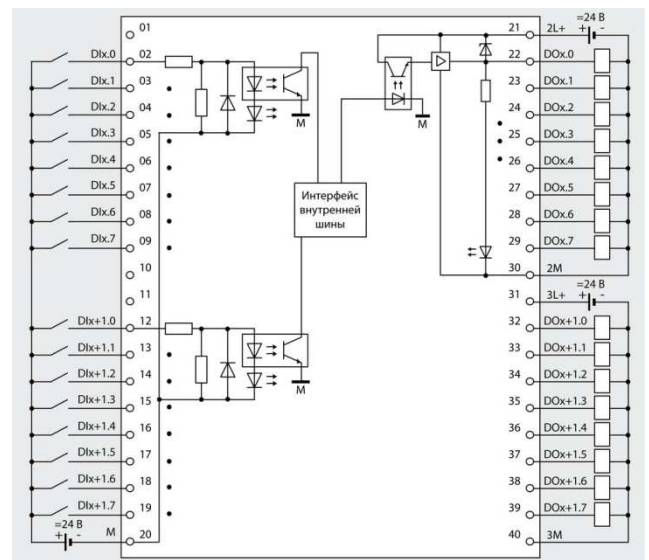
Модуль SIPLUS SM 323

Модуль SIPLUS SM 323	6AG1 323-1BH01-2AA0 DI 8x DC 24V + DO 8xDC 24V/0.5A
Заказной номер базового модуля Технические данные Диапазон рабочих температур Прочие условия Соответствие требованиям стандарта EN 50155, предъявляемым к электронным установкам железнодорожного транспорта	6ES7 323-1BH01-0AA0 Соответствуют техническим данным базового модуля за исключением допустимых условий эксплуатации -40 ... +70 °C См. секцию "Общие технические данные" во введении к данной главе каталога Есть, температура T1, категория 1

Схемы подключения внешних цепей



6ES7 323-1BH01-0AA0

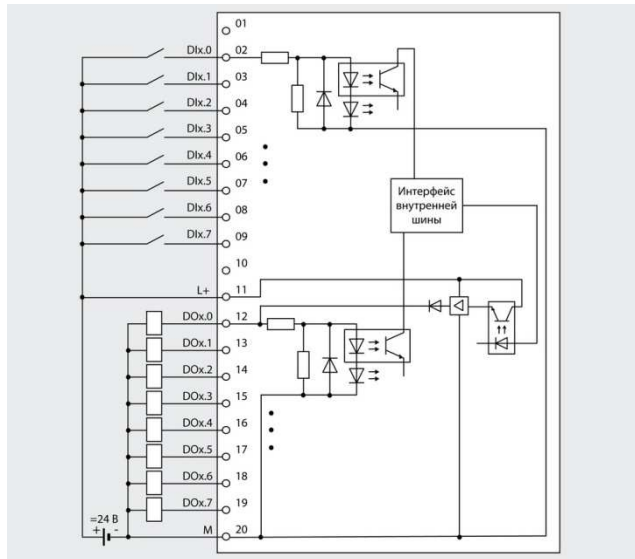


6ES7 323-1BL00-0AA0

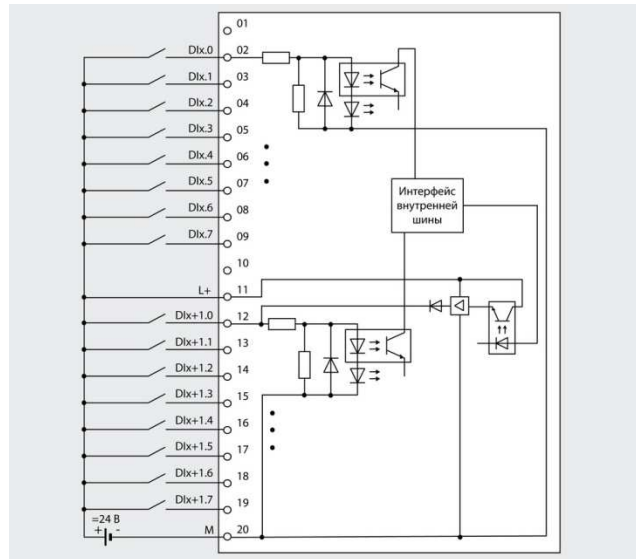
Программируемые контроллеры S7-300

Сигнальные модули стандартного назначения

Модули ввода-вывода дискретных сигналов SM 323 и SM 327



6ES7 327-1BH00-0AB0
в режиме модуля ввода-вывода дискретных сигналов



6ES7 327-1BH00-0AB0
в режиме модуля ввода дискретных сигналов

Данные для заказа

Описание	Заказной номер	Описание	Заказной номер
SIMATIC SM 323 модуль ввода-вывода дискретных сигналов для стандартных промышленных условий эксплуатации, диапазон рабочих температур от 0 до +60 °С; оптическое разделение каналов и внутренней шины; в комплекте с этикеткой для маркировки внешних цепей и шинным соединителем: <ul style="list-style-type: none"> 8 входов =24 В и 8 выходов =24 В/ 0.5 А, общий выходной ток 2 А. 20-полюсный фронтальный соединитель заказывается отдельно 16 входов =24 В и 16 выходов =24 В/ 0.5 А, общий выходной ток 4А. 40-полюсный фронтальный соединитель заказывается отдельно 	6ES7 323-1BH01-0AA0 6ES7 323-1BL00-0AA0	Аксессуары <ul style="list-style-type: none"> фронтальная дверца для 32-канальных модулей. Позволяет использовать для монтажа проводники сечением 1.3 мм²/16 AWG. Упаковка из 5 штук. 10 этикеток для маркировки внешних цепей модулей <ul style="list-style-type: none"> с 20-полюсными фронтальными соединителями с 40-полюсными фронтальными соединителями 10 прозрачных вкладышей для защиты маркировочных этикеток модулей <ul style="list-style-type: none"> с 20-полюсными фронтальными соединителями с 40-полюсными фронтальными соединителями шинный соединитель (запасная часть) гибкие и модульные соединители 	6ES7 328-0AA00-7AA0 6ES7 392-2XX00-0AA0 6ES7 392-2XX10-0AA0 6ES7 392-2XY00-0AA0 6ES7 392-2XY10-0AA0 6ES7 390-0AA00-0AA0 См. раздел "Методы соединения"
SIMATIC SM 327 модуль ввода-вывода дискретных сигналов для стандартных промышленных условий эксплуатации, диапазон рабочих температур от 0 до +60 °С; оптическое разделение каналов и внутренней шины; в комплекте с этикеткой для маркировки внешних цепей и шинным соединителем. 8 входов =24 В и 8 универсальных каналов, настраиваемых на режим ввода (=24 В) или вывода (=24 В/ 0.5 А) дискретных сигналов. 20-полюсный фронтальный соединитель заказывается отдельно	6ES7 327-1BH00-0AA0	Листы с этикетками для маркировки внешних цепей модулей S7-300 10 листов формата DIN A4 с маркировочными этикетками, нанесение надписей лазерным принтером, <ul style="list-style-type: none"> с этикетками для маркировки внешних цепей модулей с 20-полюсными фронтальными соединителями: <ul style="list-style-type: none"> бензинового цвета светло бежевого цвета желтого цвета красного цвета с этикетками для маркировки внешних цепей модулей с 40-полюсными фронтальными соединителями: <ul style="list-style-type: none"> бензинового цвета светло бежевого цвета желтого цвета красного цвета 	6ES7 392-2AX00-0AA0 6ES7 392-2BX00-0AA0 6ES7 392-2CX00-0AA0 6ES7 392-2DX00-0AA0 6ES7 392-2AX10-0AA0 6ES7 392-2BX10-0AA0 6ES7 392-2CX10-0AA0 6ES7 392-2DX10-0AA0
SIPLUS SM 323 модуль ввода-вывода дискретных сигналов для тяжелых промышленных условий эксплуатации, диапазон рабочих температур от -40 до +70 °С; оптическое разделение каналов и внутренней шины; в комплекте с этикеткой для маркировки внешних цепей и шинным соединителем. 8 входов =24 В и 8 выходов =24 В/ 0.5 А, общий выходной ток 2 А. 20-полюсный фронтальный соединитель заказывается отдельно <ul style="list-style-type: none"> 8 входов =24 В и 8 выходов =24 В/ 0.5 А, общий выходной ток 2 А. 20-полюсный фронтальный соединитель заказывается отдельно 	6AG1 323-1BH01-2AA0		

Программируемые контроллеры S7-300

Сигнальные модули стандартного назначения

Модули ввода-вывода дискретных сигналов SM 323 и SM 327

Описание	Заказной номер	Описание	Заказной номер
Фронтальные соединители <ul style="list-style-type: none"> • 20-полюсные: <ul style="list-style-type: none"> - с контактами под винт, 1 шт. - с контактами под винт, 100 шт. - с контактами-защелками, 1 шт. - с контактами-защелками, 100 шт. 	6ES7 392-1AJ00-0AA0 6ES7 392-1AJ00-1AB0 6ES7 392-1BJ00-0AA0 6ES7 392-1BJ00-1AB0	<ul style="list-style-type: none"> • 40-полюсные: <ul style="list-style-type: none"> - с контактами под винт, 1 шт. - с контактами под винт, 100 шт. - с контактами-защелками, 1 шт. - с контактами-защелками, 100 шт. 	6ES7 392-1AM00-0AA0 6ES7 392-1AM00-1AB0 6ES7 392-1BM01-0AA0 6ES7 392-1BM01-1AB0

Программируемые контроллеры S7-300

Сигнальные модули стандартного назначения

Модули ввода аналоговых сигналов SM 331

Обзор



Модули ввода аналоговых сигналов SM 331 предназначены для подключения к контроллеру аналоговых датчиков, выполнения аналого-цифрового преобразования входных аналоговых сигналов и формирования цифровых величин, используемых центральным процессором в ходе выполнения программы. К входам модулей могут подключаться датчики с







унифицированными выходными электрическими сигналами напряжения или силы тока, термодатчики, термометры сопротивления и т.д. При использовании соединительных кабелей допустимых длин промежуточные усилители не нужны.

Модули SM 331 могут работать в системах локального ввода-вывода программируемых контроллеров S7-300 всех модификаций, а также в станциях распределенного ввода-вывода ET 200M

Все модули выпускаются в компактных пластиковых корпусах, которые оснащены:

- красными светодиодами индикации наличия ошибок в работе модуля;
- разъемом для установки фронтального соединителя, закрытого защитной крышечкой;
- пазом на защитной крышке для установки этикетки с маркировкой внешних цепей.

Состав и основные свойства модулей

Модуль SM 331	6ES7 331-7NF00-0AB0 AI 8xU/I, 16 бит	6ES7 331-7NF10-0AB0 AI 8xU/I, 16 бит	6ES7 331-7HF01-0AB0 AI 8xU/I HS, 14 бит
Количество входов Разрешение, не более Датчики Поддержка изохронного режима Настраиваемые параметры Особые свойства	 8 15 бит + знаковый разряд. Унифицированных сигналов напряжения или силы тока. Нет Есть Нет	 8 15 бит + знаковый разряд. Унифицированных сигналов напряжения или силы тока. Нет Есть Нет	 8 13 бит + знаковый разряд. Унифицированных сигналов напряжения или силы тока. Есть Есть Быстродействующий. Выбор вида измеряемых сигналов для каждой пары каналов с помощью модулей выбора пределов измерений. Прерывания, диагностика
Модуль SM 331	6ES7 331-1KF02-0AB0 AI 8xU/I/RTD, 13 бит	6ES7 331-7KF02-0AB0 AI 8xU/I/TC/RTD, 9/12/14 бит	6ES7 331-7KB02-0AB0 AI 2xU/I/TC/RTD, 9/12/14 бит
Количество входов Разрешение, не более Датчики Поддержка изохронного режима Настраиваемые параметры Особые свойства	 8 12 бит + знаковый разряд. Унифицированных сигналов напряжения или силы тока, сопротивления. Термометры сопротивления. Термисторы. Нет Есть Индивидуальная настройка каждого канала. Подключение термисторов и тепловых защит двигателей (PTC) по IEC 60034-11-2, тип A	 8 13 бит + знаковый разряд Унифицированных сигналов напряжения или силы тока, сопротивления. Термометры сопротивления. Термодатчики. Нет Есть Выбор вида измеряемых сигналов для каждой пары каналов с помощью модулей выбора пределов измерений. Прерывания, диагностика	 2 13 бит + знаковый разряд Унифицированных сигналов напряжения или силы тока, сопротивления. Термометры сопротивления. Термодатчики. Нет Есть Выбор вида измеряемых сигналов для пары каналов с помощью модуля выбора пределов измерений. Прерывания, диагностика

Программируемые контроллеры S7-300

Сигнальные модули стандартного назначения

Модули ввода аналоговых сигналов SM 331

Модуль SM 331	6ES7 331-7PE10-0AB0 AI 6xTC/U, 16 бит	6ES7 331-7PF11-0AB0 AI 8xTC, 16 бит	6ES7 331-7PF01-0AB0 AI 8xRTD, 16 бит
Количество входов Разрешение, не более Датчики	 6: 6 групп по 1 входу 15 бит + знак Унифицированных сигналов напряжения или силы тока. Термопары.	 8: 4 группы по 2 входа 15 бит + знак Унифицированных сигналов напряжения или силы тока. Термопары.	 8: 4 группы по 2 входа 15 бит + знак Унифицированных сигналов напряжения или силы тока, сопротивления. Термометры сопротивления
Поддержка изохронного режима Настраиваемые параметры Особые свойства	Нет Есть ГОСТ-совместимый. Калибровка из среды SIMATIC PDM.	Нет Нет ГОСТ-совместимый	Нет Нет ГОСТ-совместимый

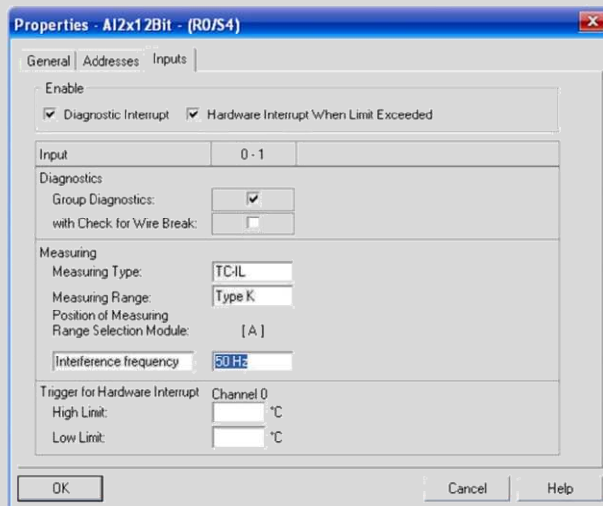
Настраиваемые параметры

Все сигнальные модули SM 331 позволяют выполнять необязательное изменение адресов встроенных каналов вывода, присваиваемых модулю по умолчанию в процессе конфигурирования аппаратуры контроллера. Такое изменение может

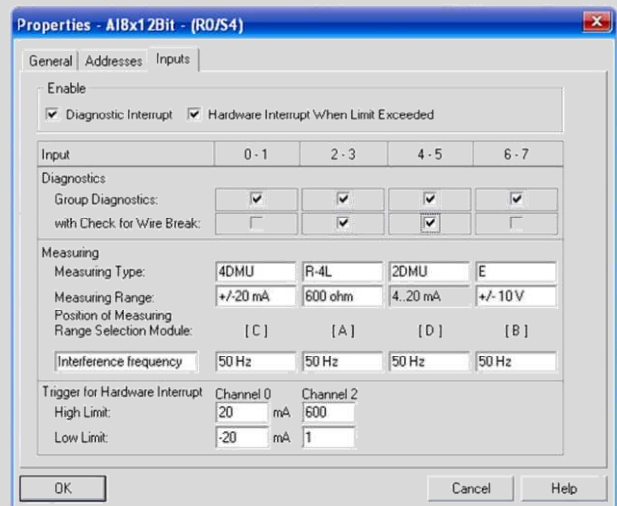
использоваться, например, для устранения пустых областей в адресном пространстве контроллера.

Остальной набор настраиваемых параметров зависит от конкретного типа модуля SM 331.

6ES7 331-7KB02-0AB0



6ES7 331-7KF02-0AB0



Настройки на уровне модуля

Разрешение/ запрет поддержки диагностических прерываний.

Разрешение/ запрет поддержка аппаратных прерываний при выходе измеряемого параметра за заданные границы

Настройки на уровне каждой пары каналов

Разрешение/ запрет групповой диагностики каналов.

Разрешение/ запрет мониторинга обрыва цепей подключения датчиков (зависит от выбранных величин и диапазонов измерений).

Выбор частоты подавления помех: 400, 60, 50, 10 Гц.

Выбор диапазонов измерения:

- унифицированные сигналы напряжения ± 80 мВ, ± 250 мВ, ± 500 мВ, ± 1 В, ± 2.5 В, ± 5 В, ± 10 В, 1 ... 5 В;
- унифицированные сигналы силы тока ± 3.2 мА, ± 10 мА, ± 20 мА, 0 ... 20 мА, 4 ... 20 мА с 4-проводными схемами подключения датчиков;
- унифицированные сигналы 4 ... 20 мА с 2-проводными схемами подключения датчиков;
- 4-проводная схема измерения сопротивления 150/ 300/ 600 Ом;
- измерение температуры с помощью термометров сопротивления Pt100 или Ni100 стандартного или климатического диапазона;
- измерения температуры с помощью термопар типов N, E, J, L, K с использованием внешней или внутренней температурной компенсации.

Дополнительные настройки

При разрешенной поддержке аппаратных прерываний для формирования сигнала аппаратного прерывания при выходе измеряемого параметра за заданные границы: установка граничных значений изменения входного сигнала для канала 0

для каналов 0 и/или 2

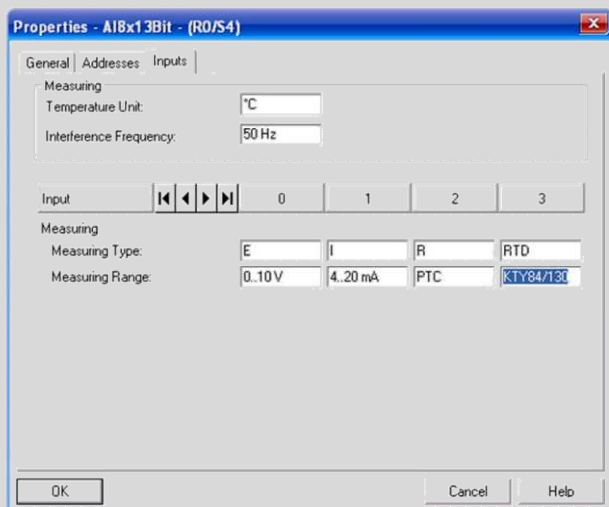
Перед выполнением программных настроек необходимо установить в соответствующие положения (A, B, C или D) модули выбора диапазонов измерений (в боковой стенке модуля). Каждый модуль выбора диапазонов измерений определяет вид входных сигналов для соответствующей пары входных каналов.

Программируемые контроллеры S7-300

Сигнальные модули стандартного назначения

Модули ввода аналоговых сигналов SM 331

6ES7 331-1KF02-0AB0



Настройки на уровне модуля

Выбор единиц измерения температуры: градусы Цельсия/ Фаренгейта/ Кельвина.

Выбор частоты подавления помех 400, 60, 50, 10 Гц

Настройки на уровне каналов

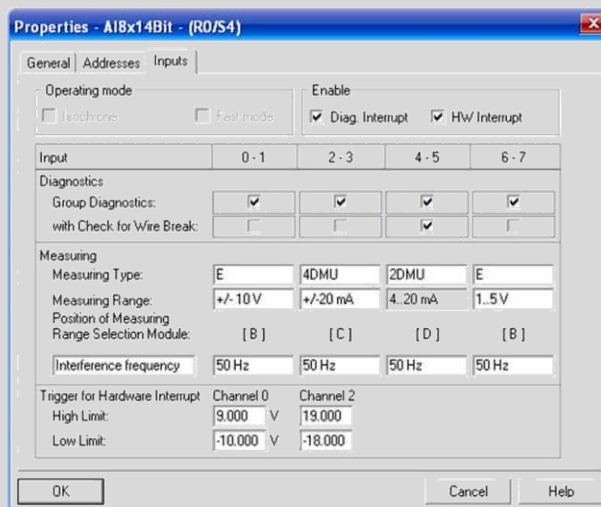
Выбор диапазонов измерения на уровне каждого канала:

- унифицированные сигналы напряжения ± 50 мВ, ± 500 мВ, ± 1 В, ± 5 В, ± 10 В, $1 \dots 5$ В, $0 \dots 10$ В;
- унифицированные сигналы силы тока ± 20 мА, $0 \dots 20$ мА, $4 \dots 20$ мА;
- измерение сопротивления 600 Ом/ 6000 Ом/ PTC;
- измерение температуры с помощью:
 - термометров сопротивления Pt100, Ni100, Ni100 или LG-Ni1000 стандартного или климатического диапазона,
 - термисторов KTY83/110 или KTY84/130

Дополнительные настройки

-

6ES7 331-7HF01-0AB0



Разрешения/ запрета поддержки изохронного режима.

Разрешения/ запрета поддержки изохронного режима (только в ET 200M).

Разрешения/ запрета быстрого преобразования (только в ET 200M с поддержкой изохронного режима).

Разрешение/ запрет поддержки диагностических прерываний.

Разрешение/ запрет поддержка аппаратных прерываний при выходе измеряемого параметра в каналах 0 и/или 2 за заданные границы.

На уровне каждой пары каналов:

- Разрешение/ запрет групповой диагностики. Разрешение/ запрет мониторинга обрыва цепей подключения датчиков для каждой пары каналов (зависит от выбранных величин и диапазонов измерений).
- Выбор диапазонов измерения:
 - унифицированные сигналы напряжения ± 1 В, ± 5 В, ± 10 В, $1 \dots 5$ В
 - унифицированные сигналы силы тока ± 20 мА, $0 \dots 20$ мА, $4 \dots 20$ мА с 4-проводными схемами подключения датчиков;
 - унифицированные сигналы $4 \dots 20$ мА с 2-проводными схемами подключения датчиков
- Выбор частоты подавления помех: 400, 60, 50, 10 Гц.

Установка граничных значений изменения входного сигнала канала 0 и/или 2. При разрешенной поддержке аппаратных прерываний выход сигнала за заданные границы будет сопровождаться формированием сигнала аппаратного прерывания.

Перед выполнением программных настроек необходимо установить в соответствующие положения (A, B, C или D) модули выбора диапазонов измерений (в боковой стенке модуля). Каждый модуль выбора диапазонов измерений определяет вид входных сигналов для соответствующей пары входных каналов.

6ES7 331-7NF00-0AB0

Настройки на уровне модуля

Разрешение/ запрет поддержки диагностических прерываний.

Разрешение/ запрет поддержка аппаратных прерываний при выходе измеряемого параметра в каналах 0 и/или 2 за заданные границы.

6ES7 331-7PE10-0AB0

Разрешение/ запрет поддержки диагностических прерываний.

Разрешение/ запрет поддержки аппаратных прерываний при выходе измеряемого параметра за заданные границы на уровне модуля.

Разрешение/ запрет выполнения операций автоматической калибровки каналов.

Выбор единиц измерения температуры на уровне модуля: градусы Цельсия/ Фаренгейта/ Кельвина.

Выбор частоты подавления помех 10, 50, 60 или 400 Гц.

Программируемые контроллеры S7-300

Сигнальные модули стандартного назначения

Модули ввода аналоговых сигналов SM 331

6ES7 331-7NF00-0AB0

Настройки на уровне каналов

Разрешение/ запрет групповой диагностики на уровне каждой пары каналов. Разрешение/ запрет мониторинга обрыва цепей подключения датчиков для каждой пары каналов (зависит от выбранных величин и диапазонов измерений).

Выбор диапазонов измерений для каждой пары каналов:

- унифицированные сигналы напряжения $\pm 5\text{ V}$, $\pm 10\text{ V}$, $1 \dots 5\text{ V}$;
- унифицированные сигналы силы тока $\pm 20\text{ mA}$, $0 \dots 20\text{ mA}$, $4 \dots 20\text{ mA}$ с 4-проводными схемами подключения датчиков.

Выбор частоты подавления помех 400/ 60/ 50/ 10 Гц для каждой пары каналов.

Дополнительные настройки

Установка граничных значений изменения входного сигнала канала 0 и/или 2. При разрешенной поддержке аппаратных прерываний выход сигнала за заданные границы будет сопровождаться формированием сигнала аппаратного прерывания.

6ES7 331-7PE10-0AB0

Разрешение/ запрет групповой диагностики на уровне каждого канала.

Разрешение/ запрет мониторинга обрыва цепей подключения датчиков для каждого канала.

Настройка каждого канала:

- на режим деактивации;
 - на режим измерения температуры с помощью термодатчиков типов B, N, E, R, S, J, L, T, K, U, C, ТХК/ХК(L) измерение температуры с внутренней температурной компенсацией, с внешней температурной компенсацией, с использованием опорной точки $0\text{ }^{\circ}\text{C}$ или с использованием опорной точки $50\text{ }^{\circ}\text{C}$;
 - на режим измерения напряжения: $\pm 25\text{ mV}$, $\pm 50\text{ mV}$, $\pm 80\text{ mV}$, $\pm 250\text{ mV}$, $\pm 500\text{ mV}$, $\pm 1\text{ V}$;
 - выбор реакции на обрыв цепи подключения датчика переполнение за пределами верхней или нижней границы диапазона;
- Выбор режима сглаживания входных сигналов (нет/ слабое/ среднее/ сильное) для каждого входного канала.

Установка граничных значений изменения входного сигнала для каждого канала. При разрешенной поддержке аппаратных прерываний выход сигнала за заданные границы будет сопровождаться формированием сигнала аппаратного прерывания.

6ES7 331-7NF10-0AB0

Программируемые контроллеры S7-300

Сигнальные модули стандартного назначения

Модули ввода аналоговых сигналов SM 331

6ES7 331-7NF10-0AB0

Настройки на уровне модуля

Выбор 8- или 4-канального режима преобразования с временем обновления данных 190 или 10 мс соответственно.

Разрешение/ запрет поддержки диагностических прерываний.

Разрешение/ запрет поддержки аппаратных прерываний при выходе измеряемого параметра за заданные границы.

Разрешение/ запрет формирования аппаратных прерываний в конце цикла сканирования.

Настройки на уровне каналов

Режим 8-канального преобразования (каналы 0 ... 7). Настройка на уровне каждой пары каналов.

Режим 4-канального преобразования (каналы 0, 2, 4, 6). Настройка на уровне каждого канала.

Разрешение/ запрет групповой диагностики.

Разрешение/ запрет мониторинга обрыва цепей подключения датчиков (зависит от выбранных величин и диапазонов измерений).

Выбор диапазонов измерений:

- унифицированные сигналы напряжения ± 5 В, ± 10 В, 1 ... 5 В;

- унифицированные сигналы силы тока ± 20 мА, 0 ... 20 мА, 4 ... 20 мА с 4-проводными схемами подключения датчиков.

Выбор режима сглаживания входных сигналов (нет/ слабое/ среднее/ сильное).

Выбор частоты подавления помех:

400, 60, 50 Гц или для всех перечисленных частот (400/ 60/ 50 Гц)

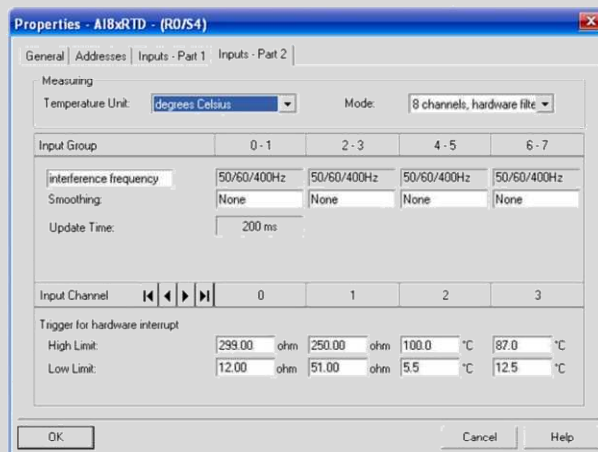
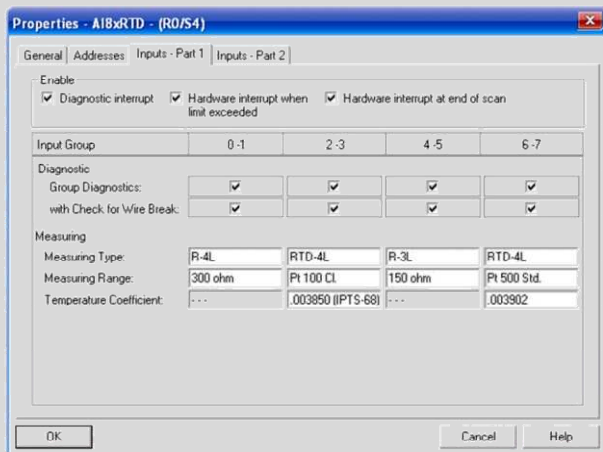
400, 60 или 50 Гц

Дополнительные настройки

Установка граничных значений изменения входного сигнала для каналов 0, 1, 2 и/или 3. При разрешенной поддержке аппаратных прерываний выход сигнала за заданные границы будет сопровождаться формированием сигнала аппаратного прерывания.

Установка граничных значений изменения входного сигнала канала 0 и/или 2. При разрешенной поддержке аппаратных прерываний выход сигнала за заданные границы будет сопровождаться формированием сигнала аппаратного прерывания.

6ES7 331-7PF01-0AB0



Настройки на уровне модуля

Выбор режима:

- 8-канального преобразования (каналы 0 ... 7) с аппаратной фильтрацией сигналов и временем обновления данных 200 мс,
- 8-канального преобразования (каналы 0 ... 7) с программной фильтрацией сигналов и временем обновления данных 80 мс,
- 4-канального преобразования (каналы 0, 2, 4, 6) с аппаратной фильтрацией сигналов и временем обновления данных 10 мс.

Разрешение/ запрет поддержки диагностических прерываний.

Разрешение/ запрет поддержки аппаратных прерываний при выходе измеряемого параметра за заданные границы.

Разрешение/ запрет формирования аппаратных прерываний в конце цикла сканирования.

Выбор единиц измерения температуры на уровне модуля градусы Цельсия/ градусы Фаренгейта.

Настройки на уровне каналов

Режим 8-канального преобразования с аппаратной фильтрацией входных сигналов. Настройка на уровне каждой пары каналов

Режим 8-канального преобразования с программной фильтрацией входных сигналов. Настройка на уровне каждой пары каналов

Режим 4-канального преобразования с аппаратной фильтрацией входных сигналов. Настройка на уровне каждого канала

Выбор диапазонов измерений:

- измерение температуры с помощью термометров сопротивления Pt10/ Pt50/ Pt100/ Pt200/ Pt500/ Pt1000/ Ni100/ Ni120/ Ni200/ Ni500/ Cu10/ Cu50/ Cu100/ LG-Ni1000 стандартного или климатического диапазона, поддержка ГОСТ совместимых диапазонов

3- или 4-проводных схем подключения датчиков

выбор температурного коэффициента сопротивления для используемого датчика температуры,

- измерение сопротивления

150, 300 или 600 Ом,

3- или 4-проводных схем подключения датчиков;

Выбор режима сглаживания входных сигналов (нет/ слабое/ среднее/ сильное).

Выбор частоты подавления помех:

400, 60 или, 50 Гц

50/ 60/ 400 Гц

50/ 60/ 400 Гц

Дополнительные настройки

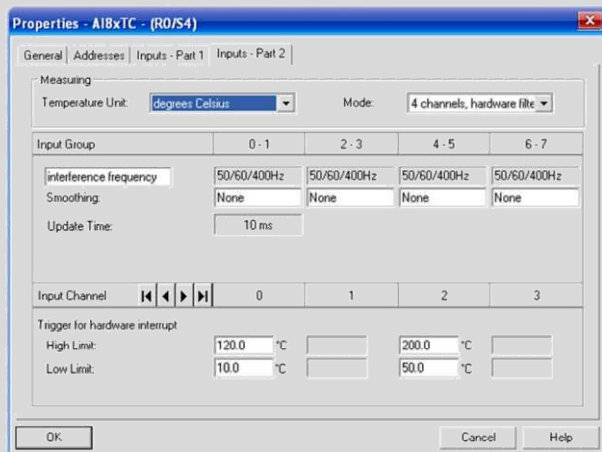
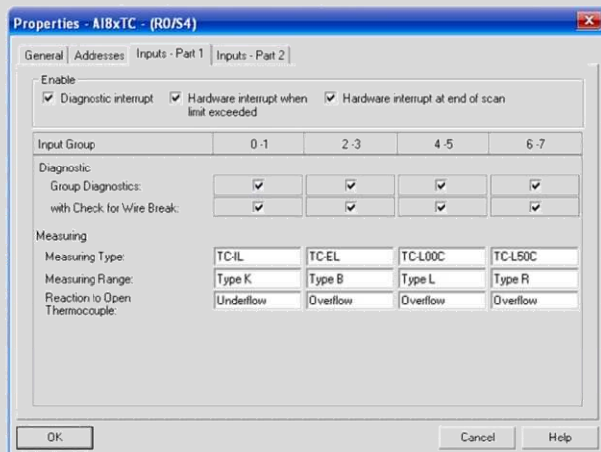
Установка граничных значений изменения входного сигнала для каналов 0, 1, 2 и/или 3. При разрешенной поддержке аппаратных прерываний выход сигнала за заданные границы будет сопровождаться формированием сигнала аппаратного прерывания.

Программируемые контроллеры S7-300

Сигнальные модули стандартного назначения

Модули ввода аналоговых сигналов SM 331

6ES7 331-7PF11-0AB0



Настройки на уровне модуля

Выбор режима:

- 8-канального преобразования (каналы 0 ... 7) с аппаратной фильтрацией сигналов и временем обновления данных 200 мс,
- 8-канального преобразования (каналы 0 ... 7) с программной фильтрацией сигналов и временем обновления данных 80 мс,
- 4-канального преобразования (каналы 0, 2, 4, 6) с аппаратной фильтрацией сигналов и временем обновления данных 10 мс.

Разрешение/ запрет поддержки диагностических прерываний.

Разрешение/ запрет поддержки аппаратных прерываний при выходе измеряемого параметра за заданные границы.

Разрешение/ запрет формирования аппаратных прерываний в конце цикла сканирования.

Выбор единиц измерения температуры на уровне модуля градусы Цельсия/ градусы Фаренгейта.

Настройки на уровне каналов

Режим 8-канального преобразования с аппаратной фильтрацией входных сигналов. Настройка на уровне каждой пары каналов

Режим 8-канального преобразования с программной фильтрацией входных сигналов. Настройка на уровне каждой пары каналов

Режим 4-канального преобразования с аппаратной фильтрацией входных сигналов. Настройка на уровне каждого канала

Выбор диапазонов измерений:

- измерение температуры с помощью термопар В, N, E, R, S, J, L, T, K, U, C, ТХК/ХК(L); с внутренней температурной компенсацией, с внешней температурной компенсацией, с использованием опорной точки 0 °С или с использованием опорной точки 50 °С;
- измерение сопротивления 150, 300 или 600 Ом,

выбор реакции на обрыв цепи подключения датчика: переполнение за пределами верхней или нижней границы диапазона.

- измерение сопротивления

150, 300 или 600 Ом,

3- или 4-проводных схем подключения датчиков;

Выбор режима сглаживания входных сигналов (нет/ слабое/ среднее/ сильное).

Выбор частоты подавления помех:

400, 60 или, 50 Гц

50/ 60/ 400 Гц

50/ 60/ 400 Гц

Дополнительные настройки

Установка граничных значений изменения входного сигнала для каналов 0, 1, 2 и/или 3. При разрешенной поддержке аппаратных прерываний выход сигнала за заданные границы будет сопровождаться формированием сигнала аппаратного прерывания.

Модули SIMATIC SM 331

Модули SIMATIC SM 331	6ES7 331-1KF02-0AB0 AI 8xU/I/RTD, 13 бит	6ES7 331-7KB02-0AB0 AI 2xU/I/TC/RTD, 9/12/14 бит	6ES7 331-7KF02-0AB0 AI 8xU/I/TC/RTD, 9/12/14 бит
Конструктивные особенности			
Габариты (Ш x В x Г) в мм	40x 125x 117	40x 125x 117	40x 125x 117
Масса	0.25 кг	0.25 кг	0.25 кг
Подключение внешних цепей через	40-полюсный фронтальный соединитель	20-полюсный фронтальный соединитель	20-полюсный фронтальный соединитель
Характеристика модуля			
Поддержка изохронного режима	Нет	Нет	Нет
Общее количество входов	8	2	8
• из них для измерения сопротивления	8	1	4
• количество групп x количество каналов в группе	1x 8	1x 2	4x 2
Длина экранированного кабеля, не более	200 м (50 м для диапазона ±50 мВ)	200 м (50 м для диапазона ±80 мВ и термопар)	200 м
Напряжения, токи, потенциалы			
Напряжение питания входной электроники модуля U _L	Нет	≈24 В	≈24 В
• защита от неправильной полярности напряжения	Нет	Есть	Есть

Программируемые контроллеры S7-300

Сигнальные модули стандартного назначения

Модули ввода аналоговых сигналов SM 331

Модули SIMATIC SM 331	6ES7 331-1KF02-0AB0 AI 8xU/I/RTD, 13 бит	6ES7 331-7KB02-0AB0 AI 2xU/I/TC/RTD, 9/12/14 бит	6ES7 331-7KF02-0AB0 AI 8xU/I/TC/RTD, 9/12/14 бит
Цель питания датчиков:	-	60 мА	60 мА
• выходной ток одного канала, не более	-	Есть	Есть
• защита от короткого замыкания	-	-	-
Постоянный измерительный ток входного канала	0.83 мА (импульсный)	1.67 мА (импульсный)	1.67 мА (импульсный)
• термометра сопротивления/ сопротивления до 600 Ом	0.25 мА (импульсный)	Нет	Нет
• сопротивления 0 ... 6 кОм; РТС, термистора	Есть	Есть	Есть
Гальваническое разделение:	-	Есть (нет для 2-проводных датчиков)	-
• между каналами и внутренней шиной контроллера	Нет	-	Есть
• между каналами и цепью питания электроники модуля	-	-	-
• между каналами различных групп	-	-	-
Допустимая разность потенциалов:	-	=2.5 В, типовое значение (более =2.3 В)	=2.5 В, типовое значение (более =2.3 В)
• между входами и M _{ANA} (CMV)	=2 В	=2.5 В, типовое значение (более =2.3 В)	=2.5 В, типовое значение (более =2.3 В)
• между входами (CMV)	=75 В/-60 В	=75 В/-60 В	=75 В/-60 В
• между M _{ANA} и M _{INTERNAL} (EISO)	=500 В	=500 В	=500 В
Испытательное напряжение изоляции	-	-	-
Потребляемый ток, не более:	90 мА	50 мА	50 мА
• от внутренней шины контроллера	-	30 мА (без 2-проводных датчиков)	-
• от источника L+	0.4 Вт	1.0 Вт	1.0 Вт
Потери мощности, типовое значение	-	-	-

Параметры аналого-цифрового преобразования

Принцип преобразования	Интегрирование	Интегрирование	Интегрирование
Время интегрирования/ преобразования/ разрешающая способность на один канал:	Есть	Есть	Есть
• программная настройка	50	400	400
• подавление шумов для частоты f ₁ , Гц	60	60	60
• время интегрирования, мс	60	2.5	16.7
• базовое время преобразования, включая время интегрирования, мс	66	3	17
• дополнительное время преобразования, мс:	-	22	102
- на измерение сопротивления	66	1	1
- на мониторинг обрыва линии	-	10	10
- на измерение сопротивления и мониторинг обрыва линии	-	16	16
• базовое время преобразования на модуль	-	6	34
• разрешающая способность, включая знаковый разряд, бит	13	9	12
Сглаживание измеренных значений	Нет	Нет	Нет

Подавление помех, погрешности

Подавление помех при f = n (f ₁ ± 1%), где f ₁ – частота сигналов помехи, n = 1, 2, ...:	86 дБ при V _{см} < 2 В 40 дБ	70 дБ при V _{см} < 2.5 В 40 дБ	70 дБ при V _{см} < 2.5 В 40 дБ
• синфазные сигналы, не менее	86 дБ при V _{см} < 2 В	70 дБ при V _{см} < 2.5 В	70 дБ при V _{см} < 2.5 В
• последовательные сигналы (пиковое значение помехи меньше предела измерения), не менее	40 дБ	40 дБ	40 дБ
Перекрестные наводки между входами, не менее	50 дБ	50 дБ	50 дБ
Рабочая погрешность преобразования во всем температурном диапазоне ¹⁾ :	-	-	-
• сигналы напряжения:	±0.5 %	-	-
- ±50 мВ	-	±1 %	±1 %
- ±80 мВ	-	±0.6 %	±0.6 %
- ±250 мВ	±0.5 %	±0.6 %	±0.6 %
- ±500 мВ	±0.5 %	±0.6 %	±0.6 %
- ±1 В	±0.5 %	±0.6 %	±0.6 %
- ±2.5 В	-	±0.8 %	±0.8 %
- ±5 В	±0.6 %	±0.8 %	±0.8 %
- ±10 В	±0.5 %	±0.8 %	±0.8 %
- 1 ... 5 В	±0.5 %	±0.8 %	±0.8 %
- 0 ... 10 В	±0.5 %	-	-
• сигналы силы тока:	-	±0.7 %	±0.7 %
- ±3.2 мА	-	±0.7 %	±0.7 %
- ±10 мА	±0.5 %	±0.7 %	±0.7 %
- ±20 мА	±0.5 %	±0.7 %	±0.7 %
- 0 ... 20 мА	±0.5 %	±0.7 %	±0.7 %
- 4 ... 20 мА	±0.5 %	±0.7 %	±0.7 %
• измерение сопротивления:	-	±0.7 %	±0.7 %
- 0 ... 150 Ом	-	±0.7 %	±0.7 %
- 0 ... 300 Ом	-	±0.7 %	±0.7 %
- 0 ... 600 Ом	±0.5 %	±0.7 %	±0.7 %
- 0 ... 6 кОм	±0.5 %	-	-

Программируемые контроллеры S7-300

Сигнальные модули стандартного назначения

Модули ввода аналоговых сигналов SM 331

Модули SIMATIC SM 331	6ES7 331-1KF02-0AB0 AI 8xU/I/RTD, 13 бит	6ES7 331-7KB02-0AB0 AI 2xU/I/TC/RTD, 9/12/14 бит	6ES7 331-7KF02-0AB0 AI 8xU/I/TC/RTD, 9/12/14 бит
<ul style="list-style-type: none"> датчика напряжения датчика сопротивления термопар термисторов термометров сопротивления: <ul style="list-style-type: none"> Pt 100, стандартный/ климатический Ni 100, стандартный/ климатический Ni 1000, стандартный/ климатический LG-Ni 1000, стандартный/ климатический <p>Максимальное входное напряжение для каналов измерения напряжения:</p> <ul style="list-style-type: none"> для входов U+ для входов M+, M-, S- <p>Максимальный входной ток для каналов измерения силы тока</p> <p>Подключение датчиков:</p> <ul style="list-style-type: none"> для измерения напряжения для измерения силы тока <ul style="list-style-type: none"> по 2-проводной схеме по 4-проводной схеме для измерения сопротивления/ температуры с помощью термометров сопротивления <ul style="list-style-type: none"> по 2-проводной схеме по 3-проводной схеме по 4-проводной схеме нагрузка для 2-проводных трансмиттеров, не более <p>Линеаризация характеристик:</p> <ul style="list-style-type: none"> для термопар для термометров сопротивления <ul style="list-style-type: none"> единицы измерения температуры <p>Температурная компенсация:</p> <ul style="list-style-type: none"> внутренняя температурная компенсация внешняя температурная компенсация компенсация по отношению к опорной температуре 0 °C 	<p>±50 мВ/ 100 кОм; ±500 мВ/ 100 кОм; ±1 В/ 100 кОм; ±5 В/ 100 кОм; ±10 В/ 100 кОм; 1 ... 5 В/ 100 кОм; 0 ... 10 В/ 100 кОм</p> <p>0 ... 600 Ом/ 100 МОм; 0 ... 6 кОм/ 100 МОм; PTC/ 100 МОм</p> <p>-</p> <p>КТУ83/110/ 100 МОм; КТУ84/130/ 100 МОм</p> <p>Есть/ 100 МОм Есть/ 100 МОм Есть/ 100 МОм Есть/ 100 МОм</p> <p>30 В, длительно 12 В длительно, 30 В в течение 1 с 40 мА (для входа I+)</p> <p>Возможно</p> <p>Возможно с внешним блоком питания</p> <p>Возможно</p> <p>Возможно Возможно Нет</p> <p>-</p> <p>Настраивается</p> <p>-</p> <p>Pt100, Ni100, Ni1000, LG-Ni1000 стандартных и климатических диапазонов</p> <p>Градусы Цельсия/ Фаренгейта/ Кельвина</p> <p>-</p> <p>-</p> <p>-</p>	<p>±80 мВ/10 МОм; ±250 мВ/10 МОм; ±500 мВ/10 МОм; ±1 В/10 МОм; ±2.5 В/100 кОм; ±5 В/100 кОм; ±10 В/100 кОм; 1...5 В/100 кОм 0...150 Ом/10 МОм; 0...300 Ом/10 МОм; 0...600 Ом/10 МОм</p> <p>Типы E, N, J, K, L/ 10 МОм</p> <p>-</p> <p>Есть/ 10 МОм Есть/ 10 МОм</p> <p>-</p> <p>-</p> <p>20 В длительно, 75 В в течение 1 с (скважность 1:20)</p> <p>-</p> <p>-</p> <p>40 мА</p> <p>Возможно</p> <p>Возможно</p> <p>Возможно</p> <p>Возможно</p> <p>Возможно Возможно Возможно</p> <p>820 Ом</p> <p>Настраивается</p> <p>Типов E, N, J, K, L</p> <p>Pt100 и Ni100 стандартных и климатических диапазонов</p> <p>Градусы Цельсия</p> <p>Настраивается</p> <p>Возможна</p> <p>Возможна</p> <p>Возможна</p>	<p>±80 мВ/10 МОм; ±250 мВ/10 МОм; ±500 мВ/10 МОм; ±1 В/10 МОм; ±2.5 В/100 кОм; ±5 В/100 кОм; ±10 В/100 кОм; 1...5 В/100 кОм 0...150 Ом/10 МОм; 0...300 Ом/10 МОм; 0...600 Ом/10 МОм</p> <p>Типы E, N, J, K, L/ 10 МОм</p> <p>-</p> <p>Есть/ 10 МОм Есть/ 10 МОм</p> <p>-</p> <p>-</p> <p>20 В длительно, 75 В в течение 1 с (скважность 1:20)</p> <p>-</p> <p>-</p> <p>40 мА</p> <p>Возможно</p> <p>Возможно</p> <p>Возможно</p> <p>Возможно</p> <p>Возможно Возможно Возможно</p> <p>820 Ом</p> <p>Настраивается</p> <p>Типов E, N, J, K, L</p> <p>Pt100 и Ni100 стандартных и климатических диапазонов</p> <p>Градусы Цельсия</p> <p>Настраивается</p> <p>Возможна</p> <p>Возможна</p> <p>Возможна</p>
Модули выбора диапазонов измерений			
Количество модулей выбора диапазонов измерений на сигнальный модуль (включены в комплект поставки)	Нет	1, включен в комплект поставки	4, включены в комплект поставки
Положение модуля выбора диапазонов измерений:	-	Пределы измерений: ±80 мВ, ±250 мВ, ±500 мВ, ±1 В Термопары типов N, E, J, K, L 0...150 Ом, 0...300 Ом, 0...600 Ом Термометры сопротивления Pt100 и Ni100 стандартного или климатического диапазона	
• положение A	-		
• положение B	-	±2.5 В, ±5 В, ±10 В, 1...5 В	
• положение C	-	4-проводные датчики ±3.2 мА, ±10 мА, ±20 мА, 0...20 мА, 4...20 мА	
• положение D	-	2-проводные датчики 4...20 мА	
Условия эксплуатации			
Диапазон температур:			
• горизонтальная установка	0 ... +60 °C	0 ... +60 °C	0 ... +60 °C
• вертикальная установка	0 ... +40 °C	0 ... +40 °C	0 ... +40 °C
Прочие условия	См. секцию "Общие технические данные" во введении к данной главе каталога		
1) По отношению к конечной точке шкалы			

Программируемые контроллеры S7-300

Сигнальные модули стандартного назначения

Модули ввода аналоговых сигналов SM 331

Модули SM331	6ES7 331-7HF01-0AB0 AI 8xU/I HS, 14 бит	6ES7 331-7NF00-0AB0 AI 8xU/I, 16 бит	6ES7 331-7NF10-0AB0 AI 8xU/I, 16 бит
<ul style="list-style-type: none"> - 1 ... 5 В • сигналы силы тока: <ul style="list-style-type: none"> - ±20 мА - 0 ... 20 мА - 4 ... 20 мА <p>Базовая погрешность преобразования (рабочая погрешность преобразования при +25°C)⁵⁾:</p> <ul style="list-style-type: none"> • сигналы напряжения: <ul style="list-style-type: none"> - ±1 В - ±5 В - ±10 В - 1 ... 5 В • сигналы силы тока: <ul style="list-style-type: none"> - ±20 мА - 0 ... 20 мА - 4 ... 20 мА <p>Температурная погрешность преобразования⁵⁾ Нелинейность⁵⁾ Повторяемость при +25°C⁵⁾ Сглаживание измеренных значений</p>	<ul style="list-style-type: none"> ±0.4 % ±0.3 % ±0.3 % ±0.3 % ±0.2 % ±0.25 % ±0.2 % ±0.25 % ±0.2 % ±0.2 % ±0.2 % ±0.04 %/K ±0.03 % ±0.1 % Нет 	<ul style="list-style-type: none"> ±0.1 % / ±0.7 % ±0.3 % / ±0.9 % ±0.3 % / ±0.9 % ±0.3 % / ±0.9 % - ±0.05 % ±0.05 % ±0.05 % ±0.05 % ±0.05 % ±0.05 % ± 0.005 %/K ± 0.03 % ± 0.025 % Нет 	<ul style="list-style-type: none"> ±0.1 % ±0.1 % ±0.1 % - ± 0.05 % ± 0.05 % ± 0.05 % ± 0.05 % ± 0.05 % ± 0.05 % ± 0.05 % ± 0.005 %/K ± 0.01 % ± 0.01 % Нет/ низкое/ среднее/ высокое
<p>Состояния, прерывания, диагностика</p> <p>Прерывания:</p> <ul style="list-style-type: none"> • аппаратные при выходе входного сигнала за пределы диапазона измерений • диагностические <p>Диагностические функции:</p> <ul style="list-style-type: none"> • индикация наличия ошибок в работе модуля • считывание диагностических данных 	<ul style="list-style-type: none"> Настраиваются Настраиваются Настраиваются Красный светодиод SF Поддерживается 	<ul style="list-style-type: none"> Настраиваются для каналов 0 и 2 Настраиваются Настраиваются Красный светодиод SF Поддерживается 	<ul style="list-style-type: none"> Настраиваются для каналов 0 ... 7 Настраиваются Настраиваются Красный светодиод SF Поддерживается
<p>Данные для выбора датчиков</p> <p>Параметры входных сигналов/входное сопротивление канала подключения:</p> <ul style="list-style-type: none"> • датчика напряжения <ul style="list-style-type: none"> • датчика силы тока <p>Максимальное входное напряжение для каналов измерения напряжения Максимальный входной ток для каналов измерения силы тока Подключение датчиков:</p> <ul style="list-style-type: none"> • для измерения напряжения • для измерения силы тока <ul style="list-style-type: none"> - по 2-проводной схеме - по 4-проводной схеме • нагрузка для 2-проводных трансмиттеров, не более 	<ul style="list-style-type: none"> ±1 В/1 МОм; ±5 В/100 кОм; ±10 В/100 кОм; 1 ... 5 В/100 кОм ±20 мА/50 Ом; 0 ... 20 мА/50 Ом; 4 ... 20 мА/50 Ом 20 В длительно, 75 В в течение 1 с (скважность 1:20) 40 мА Возможно Возможно Возможно 820 Ом 	<ul style="list-style-type: none"> ±5 В/2 МОм; ±10 В/2 МОм; 1 ... 5 В/2 МОм 0 ... 20 мА/250 Ом; 4 ... 20 мА/250 Ом; ±20 мА/250 Ом 50 В длительно 32 мА Возможно Возможно, с внешним блоком питания Возможно - 	<ul style="list-style-type: none"> ±5 В/2 МОм; ±10 В/2 МОм; 1 ... 5 В/2 МОм 0 ... 20 мА/250 Ом; 4 ... 20 мА/250 Ом; ±20 мА/250 Ом 35 В длительно, 75 В в течение 1 с (скважность 1:20) 40 мА Возможно Возможно Возможно
<p>Модули выбора диапазонов измерений</p> <p>Количество модулей выбора диапазонов измерений на сигнальный модуль (включены в комплект поставки) Положение модуля выбора диапазонов измерений:</p> <ul style="list-style-type: none"> • положение А • положение В • положение С • положение D 	<ul style="list-style-type: none"> 4, включены в комплект поставки Пределы измерений: ±1 В ±5 В, ±10 В, 1...5 В 4-проводные датчики ±20 мА, 0...20 мА, 4...20 мА 2-проводные датчики 4...20 мА 	<ul style="list-style-type: none"> Нет - - - - 	<ul style="list-style-type: none"> Нет - - - -
<p>Условия эксплуатации</p> <p>Диапазон температур:</p> <ul style="list-style-type: none"> • горизонтальная установка • вертикальная установка <p>Прочие условия</p>	<ul style="list-style-type: none"> 0 ... +60 °C 0 ... +40 °C См. секцию "Общие технические данные" во введении к данной главе каталога 	<ul style="list-style-type: none"> 0 ... +60 °C 0 ... +40 °C 	<ul style="list-style-type: none"> 0 ... +60 °C 0 ... +40 °C

Примечания:

- 1). В 4-канальном режиме преобразования подавление шумов для всех (400/ 60/ 50 Гц) частот.
- 2). Подавление шумов для всех (400/ 60/ 50 Гц) частот.
- 3). В 8-канальном режиме преобразования подавление последовательных сигналов при частоте 50 и 60 Гц не менее 70 дБ, при частоте 400 Гц не менее 80 дБ, при "всех" частотах не менее 90 дБ.
- 4). В 4-канальном режиме 100% преобразование величин выполняется за 80 мс. Установка новых значений происходит через каждые 10 мс.
- 5). По отношению к конечной точке шкалы.

Программируемые контроллеры S7-300

Сигнальные модули стандартного назначения

Модули ввода аналоговых сигналов SM 331

Модули SM331	6ES7 331-7PE10-0AB0 AI 6xTC/U, 16 бит	6ES7 331-7PF01-0AB0 AI 8xRTD, 16 бит	6ES7 331-7PF11-0AB0 AI 8xTC, 16 бит						
Конструктивные особенности									
Габариты (Ш x В x Г) в мм	40x 125x 117	40x 125x 117	40x 125x 117						
Масса	0.272 кг	0.272 кг	0.272 кг						
Подключение внешних цепей через	40-полюсный фронтальный соединитель	40-полюсный фронтальный соединитель	40-полюсный фронтальный соединитель						
Характеристика модуля									
Поддержка изохронного режима	Нет	Нет	Нет						
Общее количество входов	6	8	8						
<ul style="list-style-type: none"> из них для измерения сопротивления количество групп x количество каналов в группе 	-	8	-						
Длина экранированного кабеля, не более	6x 1	4x 2	4x 2						
	200 м (80 м для термопар и сигналов напряжения до 80 мВ включительно)	200 м	100 м						
Напряжения, токи, потенциалы									
Напряжение питания входной электроники модуля	=24 В	=24 В	=24 В						
<ul style="list-style-type: none"> защита от неправильной полярности напряжения 	Есть	Есть	Есть						
Постоянный ток цепи измерения сопротивления, типовое значение	0.9 мА	5 мА (импульсный)	0.7 А						
Гальваническое разделение:									
<ul style="list-style-type: none"> между каналами и внутренней шиной контроллера между каналами и цепью питания электроники модуля между каналами различных групп 	Есть Есть	Есть Есть	Есть Есть						
Допустимая разность потенциалов:									
<ul style="list-style-type: none"> между входами (U_{CM}) между M_{ANA} и $M_{INTERNAL}$ (V_{ISO}) 	Есть	Есть	Есть						
Испытательное напряжение изоляции	~250 В	=75 В/-60 В	=75 В/-60 В						
Потребляемый ток, не более:	~250 В	=75 В/-60 В	=75 В/-60 В						
<ul style="list-style-type: none"> от внутренней шины контроллера от источника L+ 	=2500 В	=500 В	=500 В						
Потери мощности, типовое значение	100 мА	100 мА	100 мА						
	150 мА	240 мА	240 мА						
	2.2 Вт	4.6 Вт	3.0 Вт						
Параметры аналого-цифрового преобразования									
Принцип преобразования	Интегрирование	Интегрирование	Интегрирование						
Режим фильтрации	-	<table border="1"> <tr> <td>8-канальный, аппаратный</td> <td>8-канальный, программный</td> <td>4-канальный, аппаратный</td> </tr> </table>	8-канальный, аппаратный	8-канальный, программный	4-канальный, аппаратный	<table border="1"> <tr> <td>8-канальный, аппаратный</td> <td>8-канальный, программный</td> <td>4-канальный, аппаратный</td> </tr> </table>	8-канальный, аппаратный	8-канальный, программный	4-канальный, аппаратный
8-канальный, аппаратный	8-канальный, программный	4-канальный, аппаратный							
8-канальный, аппаратный	8-канальный, программный	4-канальный, аппаратный							
Время интегрирования/ преобразования/ разрешающая способность на один канал:	Есть	Есть	Есть						
<ul style="list-style-type: none"> программная настройка подавление шумов для частоты f_1, Гц время интегрирования, мс базовое время преобразования, включая время интегрирования, мс дополнительное время преобразования, мс: <ul style="list-style-type: none"> на измерение сопротивления на мониторинг обрыва линии на измерение сопротивления и мониторинг обрыва линии базовое время преобразования на канал, мкс базовое время преобразования на модуль, мкс разрешающая способность, включая знаковый разряд, бит 	400/ 60/ 50/ 10 10/ 16.67/ 20/ 100 ⁽¹⁾ 30/ 50/ 60/ 300 ⁽²⁾	400/ 60/ 50 - 80 8/ 25/ 30 3.3 ⁽¹⁰⁾	400/ 60/ 50 - 95 23/ 72/ 83 3.3 ⁽¹⁰⁾						
Сглаживание измеренных значений	-	100 ⁽⁷⁾	-						
	65	0	4						
	-	25/ 43/ 48 ⁽⁷⁾	-						
	-	0	4						
	-	100 ⁽⁸⁾	-						
	-	100	-						
	-	25/ 43/ 48	-						
	-	200	196						
	-	50/ 86/ 96	46/ 144/ 166						
	16	16	16						
	Нет/ низкое/ среднее/ высокое	Нет/ низкое/ среднее/ высокое	Нет/ низкое/ среднее/ высокое						
Подавление помех, погрешности									
Подавление помех при $f = n$ ($f_1 \pm 1\%$), где f_1 – частота сигналов помехи, $n = 1, 2, \dots$:	130 дБ ⁽³⁾ при $CMV < -250$ В	100 дБ при $V_{CM} < -60$ В	100 дБ при $V_{CM} < -60$ В						
<ul style="list-style-type: none"> синфазные сигналы, не менее последовательные сигналы (пиковое значение помехи меньше предела измерения), не менее 	90 дБ	90 дБ	90 дБ ⁽¹¹⁾						
Перекрестные наводки между входами, не менее	130 дБ ⁽³⁾	100 дБ	100 дБ						

Программируемые контроллеры S7-300

Сигнальные модули стандартного назначения

Модули ввода аналоговых сигналов SM 331

Модули SM331	6ES7 331-7PE10-0AB0 AI 6xTC/U, 16 бит	6ES7 331-7PF01-0AB0 AI 8xRTD, 16 бит	6ES7 331-7PF11-0AB0 AI 8xTC, 16 бит
Рабочая погрешность преобразования во всем диапазоне температур ¹²⁾ :			
• термометры сопротивления:			
- Pt50, Pt100, Pt200, Pt500, Pt1000, Ni100, Ni120, Ni200, Ni500, Ni1000, LG-Ni1000, Cu50, Cu100	-	±1.0 °C	-
- Pt10, Cu10	-	±2.0 °C	-
• измерение сопротивления		± 0.1 %	-
• термопары:			
- тип T, -200 ... +400 °C	±0.6 °C ⁴⁾⁵⁾	-	±0.7 °C
- тип T, -230 ... -200 °C	±1.6 °C ⁴⁾⁵⁾	-	±1.5 °C
- тип U, -150 ... +600 °C	±0.9 °C ⁴⁾⁵⁾	-	±0.9 °C
- тип U, -200 ... -150 °C	±1.2 °C ⁴⁾⁵⁾	-	±1.2 °C
- тип E, -200 ... +1000 °C	±0.5 °C ⁴⁾⁵⁾	-	±1.2 °C
- тип E, -230 ... -200 °C	±1.3 °C ⁴⁾⁵⁾	-	±1.5 °C
- тип J, -150 ... +1200 °C	±0.5 °C ⁴⁾⁵⁾	-	±1.4 °C
- тип J, -210 ... -150 °C	±1.2 °C ⁴⁾⁵⁾	-	±1.7 °C
- тип L, -150 ... +900 °C	±0.9 °C ⁴⁾⁵⁾	-	±1.5 °C
- тип L, -200 ... -150 °C	±1.7 °C ⁴⁾⁵⁾	-	±1.8 °C
- тип K, -150 ... +1372 °C	±0.8 °C ⁴⁾⁵⁾	-	±2.1 °C
- тип K, -220 ... -150 °C	±1.6 °C ⁴⁾⁵⁾	-	±2.9 °C
- тип N, -150 ... +1300 °C	±1.1 °C ⁴⁾⁵⁾	-	±2.2 °C
- тип N, -220 ... -150 °C	±1.9 °C ⁴⁾⁵⁾	-	±3.0 °C
- тип R, +100 ... +1769 °C	±1.2 °C ⁴⁾⁵⁾	-	±1.5 °C
- тип R, -50 ... +100 °C	±2.2 °C ⁴⁾⁵⁾	-	±1.8 °C
- тип S, +100 ... +1769 °C	±1.2 °C ⁴⁾⁵⁾	-	±1.7 °C
- тип S, -50 ... +100 °C	±1.9 °C ⁴⁾⁵⁾	-	±2.0 °C
- тип V, +700 ... +1820 °C	±1.7 °C ⁴⁾⁵⁾⁶⁾	-	-
- тип V, +500 ... +700 °C	±1.9 °C ⁴⁾⁵⁾⁶⁾	-	-
- тип V, +200 ... +500 °C	±4.4 °C ⁴⁾⁵⁾⁶⁾	-	-
- тип V, +800 ... +1820 °C	-	-	±2.3 °C ⁶⁾
- тип V, +200 ... +800 °C	-	-	±2.5 °C ⁶⁾
- тип C, +100 ... +2315 °C	±2.3 °C ⁴⁾⁵⁾	-	±2.3 °C
- тип C, 0 ... +100 °C	±2.5 °C ⁴⁾⁵⁾	-	±2.5 °C
- ТхК/хК (L), -150 ... +800 °C	±1.0 °C ⁴⁾⁵⁾	-	-
- ТхК/хК (L), -200 ... -150 °C	±1.5 °C ⁴⁾⁵⁾	-	±1.5 °C
• сигналы напряжения:			
- ±25 мВ	±0.12 %	-	-
- ±50 мВ	±0.08 %	-	-
- ±80 мВ	±0.06 %	-	-
- ±250 мВ, ±500 мВ, ±1 В	±0.05 %	-	-
Базовая погрешность преобразования (рабочая погрешность преобразования при +25°C) ¹²⁾ :			
• термометры сопротивления:			
- Pt50, Pt100, Pt200, Pt500, Pt1000, Ni100, Ni120, Ni200, Ni500, Ni1000, LG-Ni1000, Cu50, Cu100	-	±0.5 °C	-
- Pt10, Cu10	-	±1.0 °C	-
• измерение сопротивления		±0.05 %	-
• термопары:			
- тип T, -200 ... +400 °C	±0.4 °C ⁵⁾	-	±0.5 °C
- тип T, -230 ... -200 °C	±1.0 °C ⁵⁾	-	±1.0 °C
- тип U, -150 ... +600 °C	±0.4 °C ⁵⁾	-	±0.5 °C
- тип U, -200 ... -150 °C	±1.0 °C ⁵⁾	-	±1.0 °C
- тип E, -100 ... +1000 °C	±0.2 °C ⁵⁾	-	±0.5 °C
- тип E, -230 ... -100 °C	±1.0 °C ⁵⁾	-	±1.0 °C
- тип J, -150 ... +1200 °C	±0.2 °C ⁵⁾	-	±0.5 °C
- тип J, -210 ... -150 °C	±0.5 °C ⁵⁾	-	±1.0 °C
- тип L, -50 ... +900 °C	±0.4 °C ⁵⁾	-	±0.5 °C
- тип L, -200 ... -50 °C	±1.0 °C ⁵⁾	-	±1.0 °C
- тип K, -100 ... +1372 °C	±0.3 °C ⁵⁾	-	±0.5 °C
- тип K, -220 ... -100 °C	±1.0 °C ⁵⁾	-	±1.0 °C
- тип N, -150 ... +1300 °C	±0.5 °C ⁵⁾	-	±0.5 °C
- тип N, -220 ... -150 °C	±1.2 °C ⁵⁾	-	±1.0 °C
- тип R, +200 ... +1769 °C	±0.8 °C ⁵⁾	-	±0.5 °C
- тип R, -50 ... +200 °C	±1.5 °C ⁵⁾	-	±0.5 °C
- тип S, +100 ... +1769 °C	±0.8 °C ⁵⁾	-	±0.5 °C
- тип S, -50 ... +100 °C	±1.5 °C ⁵⁾	-	±1.0 °C
- тип V, +700 ... +1820 °C	±1.0 °C ⁵⁾⁶⁾	-	-
- тип V, +500 ... +700 °C	±1.3 °C ⁵⁾⁶⁾	-	-
- тип V, +200 ... +500 °C	±3.0 °C ⁵⁾	-	-
- тип V, +800 ... +1820 °C	-	-	±1.0 °C ⁶⁾
- тип V, +200 ... +800 °C	-	-	±2.0 °C ⁶⁾

Программируемые контроллеры S7-300

Сигнальные модули стандартного назначения

Модули ввода аналоговых сигналов SM 331

Модули SM331	6ES7 331-7PE10-0AB0 AI 6xTC/U, 16 бит	6ES7 331-7PF01-0AB0 AI 8xRTD, 16 бит	6ES7 331-7PF11-0AB0 AI 8xTC, 16 бит
<ul style="list-style-type: none"> • единицы измерения температуры Температурная компенсация: <ul style="list-style-type: none"> • внутренняя температурная компенсация • внешняя температурная компенсация <ul style="list-style-type: none"> - с внешней компенсационной коробкой - с внешним датчиком Pt100 Подключение датчиков: <ul style="list-style-type: none"> • термопар • для измерения сопротивления <ul style="list-style-type: none"> - по 2-проводной схеме - по 3-проводной схеме - по 4-проводной схеме • нагрузка для 2-проводных трансмиттеров, не более 	Градусы Цельсия, Фаренгейта или Кельвина Настраивается Возможна Возможна Возможна Возможна	Градусы Цельсия или Фаренгейта - - - - - Есть Есть ¹⁰⁾ Есть -	Настраивается Возможна Возможна Возможна Возможна 2-проводное - - - - -
Условия эксплуатации			
Диапазон температур: <ul style="list-style-type: none"> • горизонтальная установка • вертикальная установка Прочие условия	0 ... +60 °C 0 ... +40 °C См. секцию "Общие технические данные" во введении к данной главе каталога	0 ... +60 °C 0 ... +40 °C См. секцию "Общие технические данные" во введении к данной главе каталога	0 ... +60 °C 0 ... +40 °C См. секцию "Общие технические данные" во введении к данной главе каталога

Примечания:

- 1) При частоте подавления помех 400 Гц HW Config отображает время интегрирования 2.5 мс. Для получения разрешения 15 бит + знаковый разряд это время должно быть равным 10 мс.
- 2) Если активирован мониторинг обрыва цепей подключения датчиков, то время цикла модуля равно базовому времени преобразования + 65 мс и время реакции на изменение сигнала на входе не превышает двукратного значения времени цикла модуля. При запрещенном мониторинге обрыва цепей подключения датчиков в лучшем случае время цикла модуля становится равным времени интегрирования. Однако это время не может быть гарантировано, поскольку необходимо время на обработку входных сигналов. Поэтому при запрещенном мониторинге обрыва цепей подключения датчиков время реакции на изменение входного сигнала не превышает 4-кратного значения времени интегрирования.
- 3) Подавление помех и перекрестных наводок между входами при частотах 10, 50 и 60 Гц составляет не менее 130 дБ. При частоте 400 Гц эти показатели не ниже 110 дБ.
- 4) Учитывает только базовую погрешность аналогового входа и не учитывает погрешность точности поддержания температуры холодного спая. Опорная температура схемы внутренней компенсации не превышает 1.5 °C. Для схемы внешней компенсации температуры необходим термометр сопротивления с точностью измерения ±0.1 °C. При этом значение погрешности зависит от величины опорной температуры (0 или 50 °C) и точностью ее измерения.
- 5) Для измерения температуры с помощью термопар рекомендуется использовать время интегрирования 100 мс. Снижение этого времени приводит к повышению точности повторяемости результатов измерений.
- 6) Из-за малого наклона характеристики в диапазоне от 0 до 85 °C у термопары типа В недостаточная компенсация температуры холодного спая оказывает пренебрежительно малое влияние. Если компенсация отсутствует или установлен режим компенсации с 0 °C, то у термопары типа В в диапазоне температур от 200 до 1802 °C отклонение в измерениях не превышает 0.5 °C.
- 7) Для 3-проводных схем измерение сопротивления для компенсации сопротивления линии с интервалом в 5 минут
- 8) В 4-канальном режиме с аппаратной фильтрацией мониторинг обрыва цепей подключения датчиков выполняется с интервалом в 3 с.
- 9) При 3-проводном подключении датчиков Pt10 и Cu10 сопротивление соединительной линии не должно превышать 10 Ом, для остальных 3-проводных схем – не более 20 Ом.
- 10) В 4-канальном режиме 100% преобразование величин выполняется за 80 мс. Установка новых значений происходит через каждые 3.3 мс (не более 10 мс).
- 11) В режиме 8-канального преобразования с программной фильтрацией при частоте подавления помех 50 или 60 Гц подавление не ниже 70 дБ, при частоте 400 Гц – не ниже 80 дБ.
- 12) По отношению к конечной точке шкалы.

Модули SIPLUS SM 331

Модули SIPLUS SM 331	6AG1 331-1KF02-7AB0 AI 8xU/VRTD/TC, 13 бит	6AG1 331-7KB02-2AB0 AI 2xU/ITC/RTD, 9/12/14 бит	6AG1 331-7KF02-2AB0 AI 8xU/ITC/RTD, 9/12/14 бит
Заказной номер базового модуля Технические данные Диапазон рабочих температур Прочие условия Соответствие требованиям стандарта EN 50155, предъявляемым к электронным установкам железнодорожного транспорта	6ES7 331-1KF02-0AB0 Соответствуют техническим данным базового модуля за исключением допустимых условий эксплуатации -25 ... +70 °C См. секцию "Общие технические данные" во введении к данной главе каталога Нет	6ES7 331-7KB02-0AB0 Соответствуют техническим данным базового модуля за исключением допустимых условий эксплуатации -25 ... +70 °C Нет	6ES7 331-7KF02-0AB0 Соответствуют техническим данным базового модуля за исключением допустимых условий эксплуатации -25 ... +70 °C Нет
Модули SIPLUS SM 331	6AG1 331-7NF00-2AB0 AI 8xU/I, 16 бит	6AG1 331-7NF10-2AB0 AI 8xU/I, 16 бит	
Заказной номер базового модуля Технические данные Диапазон рабочих температур Прочие условия Соответствие требованиям стандарта EN 50155, предъявляемым к электронным установкам железнодорожного транспорта	6ES7 331-7NF00-0AB0 Соответствуют техническим данным базового модуля за исключением допустимых условий эксплуатации -25 ... +70 °C См. секцию "Общие технические данные" во введении к данной главе каталога Есть, температура T1, категория 1	6ES7 331-7NF10-0AB0 Соответствуют техническим данным базового модуля за исключением допустимых условий эксплуатации -25 ... +60 °C Нет	

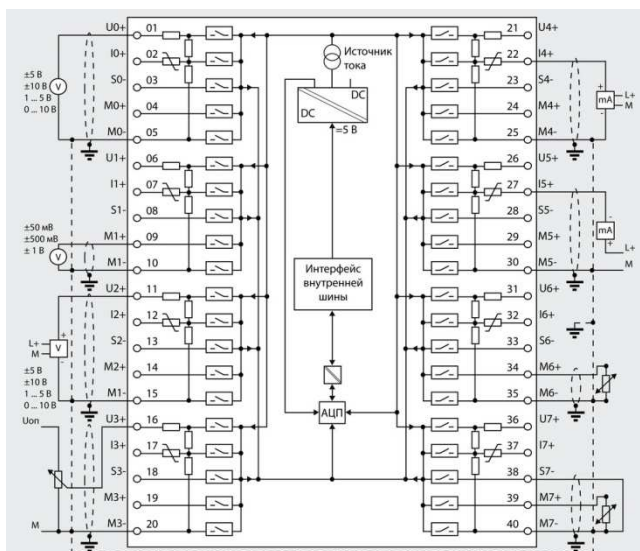
Программируемые контроллеры S7-300

Сигнальные модули стандартного назначения

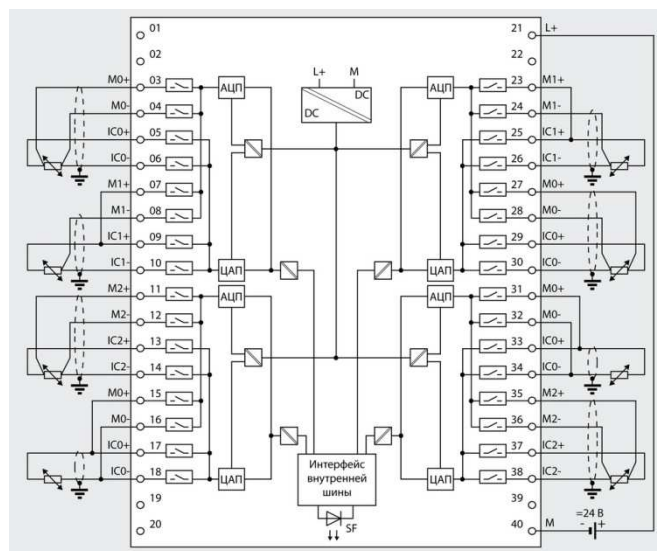
Модули ввода аналоговых сигналов SM 331

Модули SIPLUS SM 322	6AG1 331-7PF01-4AB0 AI 8xRTD, 16 бит	6AG1 331-7PF11-4AB0 AI 8xTC, 16 бит
Заказной номер базового модуля Технические данные Диапазон рабочих температур Прочие условия Соответствие требованиям стандарта EN 50155, предъявляемым к электронным устройствам железнодорожного транспорта	6ES7 331-7PF01-0AB0 Соответствуют техническим данным базового модуля за исключением допустимых условий эксплуатации 0 ... +60 °C См. секцию "Общие технические данные" во введении к данной главе каталога Нет	6ES7 331-7PF11-0AB0 Соответствуют техническим данным базового модуля за исключением допустимых условий эксплуатации 0 ... +60 °C Нет

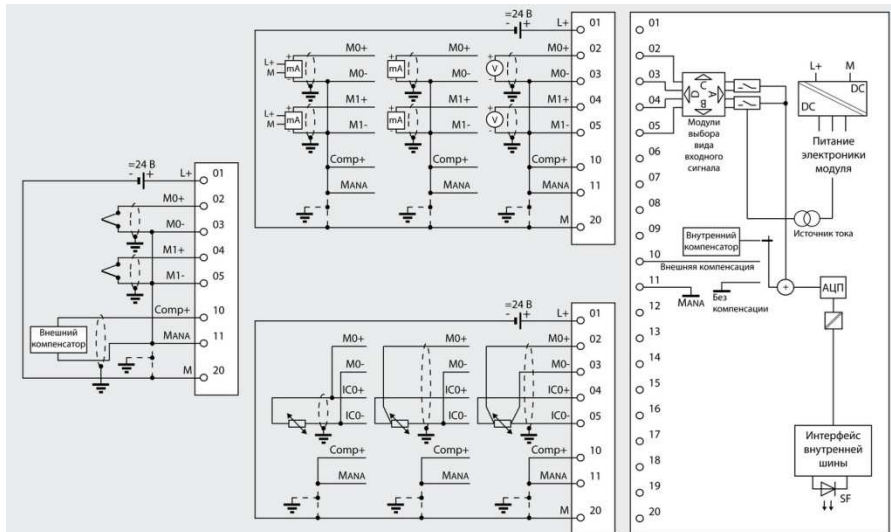
Схемы подключения внешних цепей



6ES7 331-1KF02-0AB0



6ES7 331-7PF01-0AB0

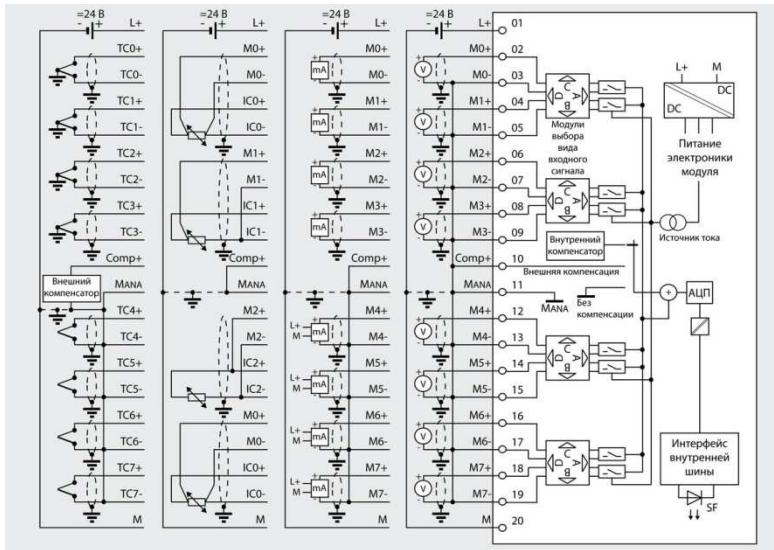


6ES7 331-7KB02-0AB0

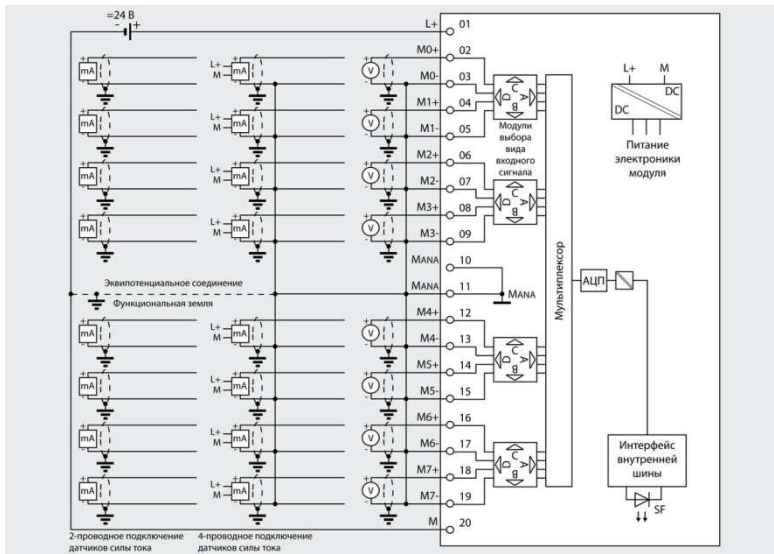
Программируемые контроллеры S7-300

Сигнальные модули стандартного назначения

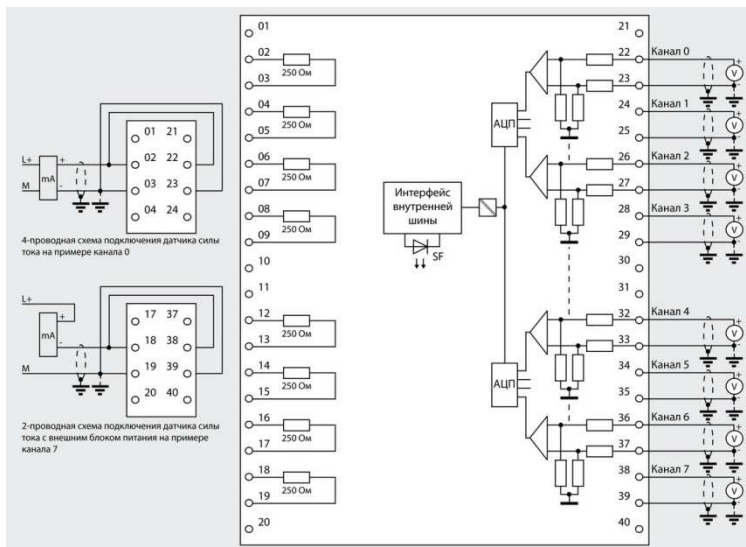
Модули ввода аналоговых сигналов SM 331



6ES7 331-7KF02-0AB0



6ES7 331-7HF01-0AB0

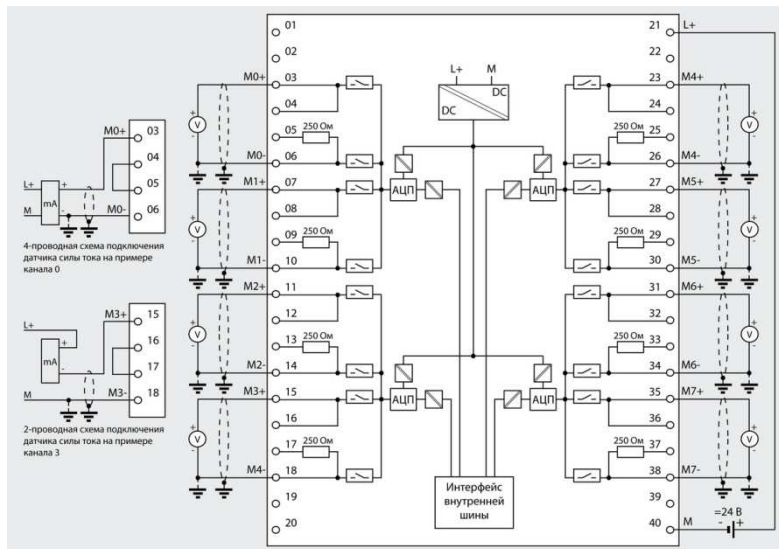


6ES7 331-7NF00-0AB0

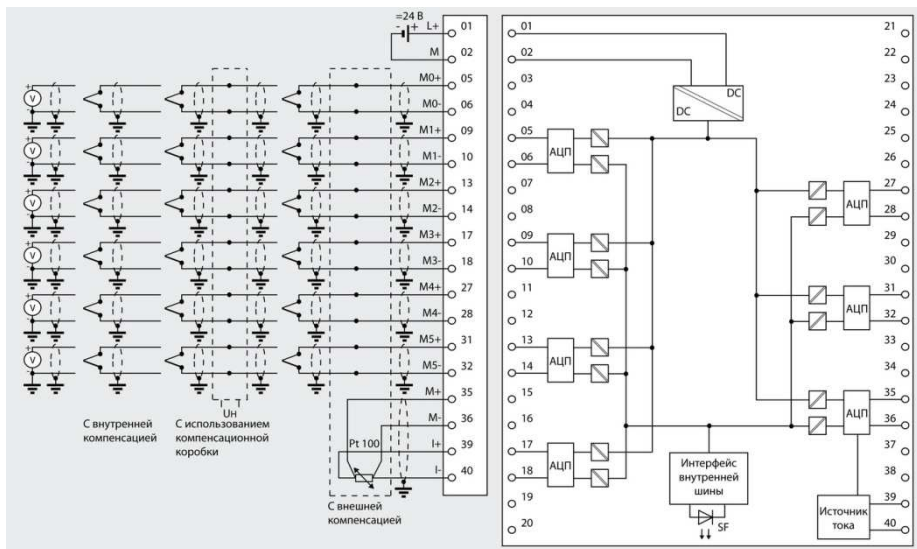
Программируемые контроллеры S7-300

Сигнальные модули стандартного назначения

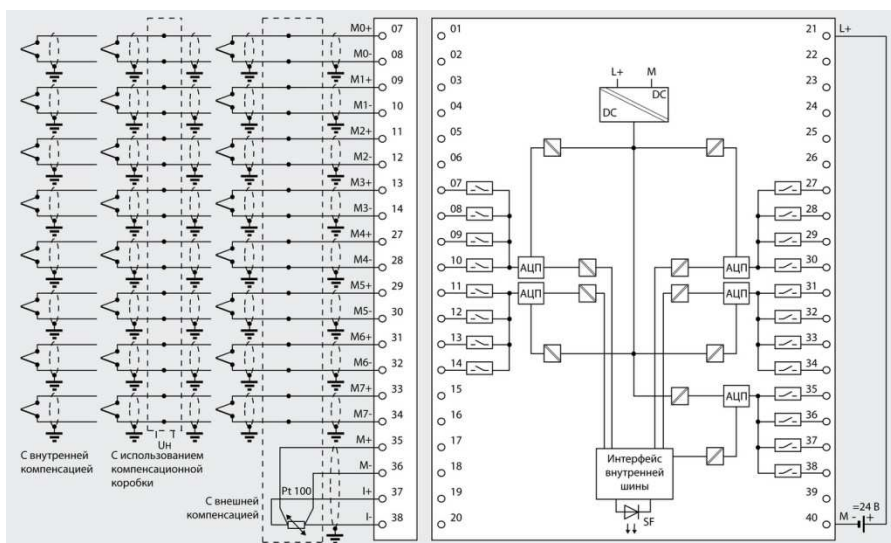
Модули ввода аналоговых сигналов SM 331



6ES7 331-7NF10-0AB0



6ES7 331-7PE10-0AB0



6ES7 331-7PF11-0AB0

Программируемые контроллеры S7-300

Сигнальные модули стандартного назначения

Модули ввода аналоговых сигналов SM 331

Данные для заказа

Описание	Заказной номер	Описание	Заказной номер
<p>SIMATIC SM 331 модуль ввода аналоговых сигналов для стандартных промышленных условий эксплуатации, диапазон рабочих температур от 0 до +60 °С; оптическое разделение каналов и внутренней шины; в комплекте с этикеткой для маркировки внешних цепей и шинным соединителем, 20-полюсный фронтальный соединитель заказывается отдельно:</p> <ul style="list-style-type: none"> • 2 входа, измерение сигналов напряжения/ силы тока/ терморпар/ сопротивления, прерывания, диагностика, разрешение 9/12/14 бит, установка/замена под напряжением • 8 входов, измерение сигналов напряжения/ силы тока/ терморпар/ сопротивления, прерывания, диагностика, разрешение 9/12/14 бит, установка/замена под напряжением • 8 входов, измерение сигналов ± 5 В, ± 10 В, 1...5 В, ± 20 мА, 0/4...20 мА, 16 бит • 6 изолированных входов, измерение температуры с помощью терморпар типов В, Е, J, К, L, N, R, S, Т, измерение сигналов напряжения ± 25 мВ, ± 50 мВ, ± 80 мВ, ± 250 мВ, ± 500 мВ, ± 1 В, 16 бит • 8 входов, измерение сигналов Pt10, Pt50, Pt100, Pt200, Pt500, Pt1000, Cu10, Cu50, Cu100, Ni100, Ni120, Ni200, Ni500, Ni1000, 0...150 Ом, 0...30 0Ом, 0...600 Ом, 16 бит (50 мс), 4 группы по 2 входа • 8 входов, измерение сигналов терморпар типов В, Е, J, К, L, N, R, S, Т, 16 бит (50мс), 4 группы по 2 входа 	<p>6ES7 331-7KB02-0AB0</p> <p>6ES7 331-7KF02-0AB0</p> <p>6ES7 331-7HF01-0AB0</p> <p>6ES7 331-7PE10-0AB0</p> <p>6ES7 331-7PF01-0AB0</p> <p>6ES7 331-7PF11-0AB0</p>	<p>SIPLUS SM 331 модуль ввода аналоговых сигналов для тяжелых промышленных условий эксплуатации, диапазон рабочих температур от -25 до +60 °С; оптическое разделение каналов и внутренней шины; в комплекте с этикеткой для маркировки внешних цепей и шинным соединителем, 40-полюсный фронтальный соединитель заказывается отдельно. 8 входов, измерение сигналов ± 5 В, ± 10 В, 1...5 В, ± 20 мА, 0/4...20 мА, 16 бит</p> <p>SIPLUS SM 331 модуль ввода аналоговых сигналов для тяжелых промышленных условий эксплуатации, диапазон рабочих температур от -25 до +70 °С; оптическое разделение каналов и внутренней шины; в комплекте с этикеткой для маркировки внешних цепей и шинным соединителем:</p> <ul style="list-style-type: none"> • 40-полюсный фронтальный соединитель заказывается отдельно <ul style="list-style-type: none"> - 8 входов, измерение сигналов напряжения/ силы тока/ сопротивления, разрешение 13 бит - 8 входов, измерение сигналов ± 5 В, ± 10 В, 1...5 В, ± 20 мА, 0/4...20 мА, 16 бит (55 мс) • 20-полюсный фронтальный соединитель заказывается отдельно <ul style="list-style-type: none"> - 2 входа, измерение сигналов напряжения/ силы тока/ терморпар/ сопротивления, прерывания, диагностика, разрешение 9/12/14 бит, установка/замена под напряжением - 8 входов, измерение сигналов напряжения/ силы тока/ терморпар/ сопротивления, прерывания, диагностика, разрешение 9/12/14 бит, установка/замена под напряжением 	<p>6AG1 331-7NF10-2AB0</p> <p>6AG1 331-1KF02-7AB0</p> <p>6AG1 331-7NF00-2AB0</p> <p>6AG1 331-7KB02-2AB0</p> <p>6AG1 331-7KF02-2AB0</p>
<p>SIMATIC SM 331 модуль ввода аналоговых сигналов для стандартных промышленных условий эксплуатации, диапазон рабочих температур от 0 до +60 °С; оптическое разделение каналов и внутренней шины; в комплекте с этикеткой для маркировки внешних цепей и шинным соединителем, 40-полюсный фронтальный соединитель заказывается отдельно:</p> <ul style="list-style-type: none"> • 8 входов, измерение сигналов напряжения/ силы тока/ сопротивления, разрешение 13 бит • 8 входов, измерение сигналов ± 5 В, ± 10 В, 1...5 В, ± 20 мА, 0/4...20 мА, 16 бит (55 мс) • 8 входов, измерение сигналов ± 5 В, ± 10 В, 1...5 В, ± 20 мА, 0/4...20 мА, 16 бит 	<p>6ES7 331-1KF02-0AB0</p> <p>6ES7 331-7NF00-0AB0</p> <p>6ES7 331-7NF10-0AB0</p>	<p>Фронтальные соединители</p> <ul style="list-style-type: none"> • 20-полюсные: <ul style="list-style-type: none"> - с контактами под винт, 1 шт. - с контактами под винт, 100 шт. - с контактами-защелками, 1 шт. - с контактами-защелками, 100 шт. • 40-полюсные: <ul style="list-style-type: none"> - с контактами под винт, 1 шт. - с контактами под винт, 100 шт. - с контактами-защелками, 1 шт. - с контактами-защелками, 100 шт. 	<p>6ES7 392-1AJ00-0AA0</p> <p>6ES7 392-1AJ00-1AB0</p> <p>6ES7 392-1BJ00-0AA0</p> <p>6ES7 392-1BJ00-1AB0</p> <p>6ES7 392-1AM00-0AA0</p> <p>6ES7 392-1AM00-1AB0</p> <p>6ES7 392-1BM01-0AA0</p> <p>6ES7 392-1BM01-1AB0</p>
<p>SIPLUS SM 331 модуль ввода аналоговых сигналов для тяжелых промышленных условий эксплуатации, диапазон рабочих температур от 0 до +60 °С; оптическое разделение каналов и внутренней шины; в комплекте с этикеткой для маркировки внешних цепей и шинным соединителем; 20-полюсный фронтальный соединитель заказывается отдельно:</p> <ul style="list-style-type: none"> • 8 входов, измерение сигналов Pt10, Pt50, Pt100, Pt200, Pt500, Pt1000, Cu10, Cu50, Cu100, Ni100, Ni120, Ni200, Ni500, Ni1000, 0...150 Ом, 0...30 0Ом, 0...600 Ом, 16 бит (50 мс), 4 группы по 2 входа • 8 входов, измерение сигналов терморпар типов В, Е, J, К, L, N, R, S, Т, 16 бит (50мс), 4 группы по 2 входа 	<p>6AG1 331-7PF01-4AB0</p> <p>6AG1 331-7PF11-4AB0</p>	<p>Листы с этикетками для маркировки внешних цепей модулей S7-300 10 листов формата DIN A4 с маркировочными этикетками, нанесение надписей лазерным принтером,</p> <ul style="list-style-type: none"> • с этикетками для маркировки внешних цепей модулей с 20-полюсными фронтальными соединителями: <ul style="list-style-type: none"> - бензинового цвета - светло бежевого цвета - желтого цвета - красного цвета • с этикетками для маркировки внешних цепей модулей с 40-полюсными фронтальными соединителями: <ul style="list-style-type: none"> - бензинового цвета - светло бежевого цвета - желтого цвета - красного цвета 	<p>6ES7 392-2AX00-0AA0</p> <p>6ES7 392-2BX00-0AA0</p> <p>6ES7 392-2CX00-0AA0</p> <p>6ES7 392-2DX00-0AA0</p> <p>6ES7 392-2AX10-0AA0</p> <p>6ES7 392-2BX10-0AA0</p> <p>6ES7 392-2CX10-0AA0</p> <p>6ES7 392-2DX10-0AA0</p>

Программируемые контроллеры S7-300

Сигнальные модули стандартного назначения

Модули ввода аналоговых сигналов SM 331

Описание	Заказной номер	Описание	Заказной номер
Аксессуары <ul style="list-style-type: none"> • фронтальная дверца для 32-канальных модулей. Позволяет использовать для монтажа проводники сечением 1.3 мм²/16 AWG. Упаковка из 5 штук. • терминальный элемент подключения экранов соединительных кабелей; ширина 80 мм, 2-рядный, до 4 терминалов на ряд • терминальный элемент (2 штуки) для 2 кабелей диаметром 2...6 мм • терминальный элемент (2 штуки) для 1 кабеля диаметром 3...8 мм • терминальный элемент (2 штуки) для 1 кабеля диаметром 4...13 мм • модуль выбора диапазонов измерений (запасная часть), упаковка из 2 штук 	6ES7 328-0AA00-7AA0 6ES7 390-5AA00-0AA0 6ES7 390-5AB00-0AA0 6ES7 390-5BA00-0AA0 6ES7 390-5CA00-0AA0 6ES7 974-0AA00-0AA0	<ul style="list-style-type: none"> • 10 этикеток для маркировки внешних цепей модулей <ul style="list-style-type: none"> - с 20-полюсными фронтальными соединителями - с 40-полюсными фронтальными соединителями • 10 прозрачных вкладышей для защиты маркировочных этикеток модулей <ul style="list-style-type: none"> - с 20-полюсными фронтальными соединителями - с 40-полюсными фронтальными соединителями • шинный соединитель (запасная часть) • гибкие и модульные соединители 	6ES7 392-2XX00-0AA0 6ES7 392-2XX10-0AA0 6ES7 392-2XY00-0AA0 6ES7 392-2XY10-0AA0 6ES7 390-0AA00-0AA0 См. раздел "Методы соединения"

Программируемые контроллеры S7-300

Сигнальные модули стандартного назначения

Модули вывода аналоговых сигналов SM 332

Обзор



Модули вывода аналоговых сигналов предназначены для цифро-аналогового преобразования внутренних цифровых величин контроллера и формирования его выходных аналоговых сигналов. К выходам модулей могут подключаться исполнительные устройства, управляемые унифицированными

сигналами силы тока или напряжения. При использовании контрольных кабелей допустимых длин промежуточные усилители не нужны.

Модули выпускаются в компактных пластиковых корпусах, которые оснащены:

- красным светодиодом индикации наличия ошибок в работе модуля;
- разъемом для установки фронтального соединителя, закрытым защитной крышкой;
- пазом на защитной крышке для установки этикетки с маркировкой внешних цепей.

Модули SM 332 могут работать в системах локального ввода-вывода программируемых контроллеров S7-300 всех модификаций, а также в станциях распределенного ввода-вывода ET 200M.

Состав и основные свойства модулей

Модуль SM 332	6ES7 332-	5HF00-0AB0 АО 8xU/I, 11/12 бит	7ND02-0AB0 АО 4xU/I, 16 бит	5HD01-0AB0 АО 4xU/I, 11/12 бит	5HB01-0AB0 АО 2xU/I, 11/12 бит
Количество выходов		8 1 группа на 8 выходов	4 4 независимых выхода	4 1 группа на 4 выхода	2 1 группа на 2 выхода
Разрешение		12 бит	16 бит	12 бит	12 бит
Выходные сигналы		Напряжения или силы тока, выбираются для каждого канала	Напряжения или силы тока, выбираются для каждого канала	Напряжения или силы тока, выбираются для каждого канала	Напряжения или силы тока, выбираются для каждого канала
Поддержка изохронного режима		Нет	Есть	Нет	Нет
Программируемые диагностические функции		Есть	Есть	Есть	Есть
Диагностические прерывания		Настраиваются	Настраиваются	Настраиваются	Настраиваются
Реакция модуля на остановку центрального процессора		Настраивается	Настраивается	Настраивается	Настраивается
Особые свойства		Нет	Поддержка технологии CIR	Нет	Нет

Настраиваемые параметры

Все сигнальные модули SM 332 позволяют выполнять необязательное изменение адресов встроенных каналов вывода, присваиваемых модулю по умолчанию в процессе конфигурирования аппаратуры контроллера. Такое изменение может

использоваться, например, для устранения пустых областей в адресном пространстве контроллера.

Остальной набор настраиваемых параметров зависит от конкретного типа модуля SM 332.

6ES7 332-5HF00-0AB0

Настройки на уровне модуля

Разрешение/ запрет поддержки диагностических прерываний.

Настройки на уровне каждого канала

Разрешение/ запрет групповой диагностики.

Выбор диапазона изменения выходного сигнала:

- канал деактивирован;
- унифицированные сигналы напряжения ± 10 В, 1 ... 5 В, 0 ... 10 В;
- унифицированные сигналы силы тока ± 20 мА, 0 ... 20 мА, 4 ... 20 мА.

Реакция модуля на остановку центрального процессора:

- сохранение текущего состояния (KLV);
- установка нулевого выходного сигнала (OCV).

6ES7 332-7ND02-0AB0

Разрешение/ запрет поддержки диагностических прерываний.

Разрешение/ запрет групповой диагностики.

Выбор диапазона изменения выходного сигнала:

- канал деактивирован;
- унифицированные сигналы напряжения ± 10 В, 1 ... 5 В, 0 ... 10 В;
- унифицированные сигналы силы тока ± 20 мА, 0 ... 20 мА, 4 ... 20 мА.

Реакция модуля на остановку центрального процессора:

- сохранение текущего состояния (KLV);
- установка нулевого выходного сигнала (OCV);
- перевод выхода в заданное состояние (SV).

Программируемые контроллеры S7-300

Сигнальные модули стандартного назначения

Модули вывода аналоговых сигналов SM 332

6ES7 332-5HF00-0AB0

6ES7 332-7ND02-0AB0

6ES7 332-5HB01-0AB0

6ES7 332-5HD01-0AB0

Настройки на уровне модуля

Разрешение/ запрет поддержки диагностических прерываний.

Настройки на уровне каждого канала

Разрешение/ запрет групповой диагностики.

Выбор диапазона изменения выходного сигнала:

- канал деактивирован;
- унифицированные сигналы напряжения ± 10 В, 1 ... 5 В, 0 ... 10 В;
- унифицированные сигналы силы тока ± 20 мА, 0 ... 20 мА, 4 ... 20 мА.

Реакция модуля на остановку центрального процессора:

- сохранение текущего состояния (KLV);
- установка нулевого выходного сигнала (OCV);
- перевод выхода в заданное состояние (SV).

Разрешение/ запрет поддержки диагностических прерываний.

Разрешение/ запрет групповой диагностики.

Выбор диапазона изменения выходного сигнала:

- канал деактивирован;
- унифицированные сигналы напряжения ± 10 В, 1 ... 5 В, 0 ... 10 В;
- унифицированные сигналы силы тока ± 20 мА, 0 ... 20 мА, 4 ... 20 мА.

Реакция модуля на остановку центрального процессора:

- сохранение текущего состояния (KLV);
- установка нулевого выходного сигнала (OCV);
- перевод выхода в заданное состояние (SV).

Модули SIMATIC SM 332

Модули SIMATIC SM 332	6ES7 332-5HB01-0AB0 АО 2xU/I, 11/12 бит	6ES7 332-5HD01-0AB0 АО 4xU/I, 11/12 бит	6ES7 332-5HF00-0AB0 АО 8xU/I, 11/12 бит	6ES7 332-7ND02-0AB0 АО 4xU/I, 16 бит
Конструктивные особенности				
Габариты (Ш x В x Г) в мм	40x 125x 117	40x 125x 117	40x 125x 117	40x 125x 117
Масса	0.22 кг	0.22 кг	0.272 кг	0.22 кг
Подключение внешних цепей через	20-полюсный фронтальный соединитель	20-полюсный фронтальный соединитель	40-полюсный фронтальный соединитель	20-полюсный фронтальный соединитель

Программируемые контроллеры S7-300

Сигнальные модули стандартного назначения

Модули вывода аналоговых сигналов SM 332

Модули SIMATIC SM 332	6ES7 332-5HB01-0AB0 АО 2xU/I, 11/12 бит	6ES7 332-5HD01-0AB0 АО 4xU/I, 11/12 бит	6ES7 332-5HF00-0AB0 АО 8xU/I, 11/12 бит	6ES7 332-7ND02-0AB0 АО 4xU/I, 16 бит
Характеристика модуля				
Поддержка изохронного режима	Нет	Нет	Нет	Есть
Количество выходов	2	4	8	4
• количество групп x количество каналов в группе	1x 2	1x 4	1x 8	4x 1
Длина экранированного кабеля, не более	200 м	200 м	200 м	200 м
Напряжения, токи, потенциалы				
Напряжение питания нагрузки U _L	=24 В	=24 В	=24 В	=24 В
• защита от неправильной полярности	Есть	Есть	Есть	Есть
Гальваническое разделение:				
• между каналами и внутренней шиной контроллера	Есть	Есть	Есть	Есть
• между каналами и цепями питания электроники	Есть	Есть	Есть	Есть
• между каналами	Нет	Нет	Нет	Есть
• между каналами и цепью питания нагрузки U _L	Есть	Есть	Есть	Есть
Допустимая разность потенциалов:				
• между выходами и M _{ANA} (E _{CM})	-	-	-	-
• между S- и M _{ANA} (CMV)	=3 В	=3 В	=3 В	-
• между M _{INTERNAL} и M _{ANA} (V _{ISO})	=75 В/-60 В	=75 В/-60 В	=75 В/-60 В	=200 В/-120 В
• между выходами (E _{CM})	-	-	-	=200 В/-120 В
Испытательное напряжение изоляции	=500 В	=500 В	=500 В	=1500 В
Потребляемый ток:				
• от внутренней шины контроллера	60 мА	60 мА	100 мА	120 мА
• от источника питания	135 мА	240 мА	340 мА	290 мА
Потери мощности, типовое значение	3 Вт	3 Вт	6 Вт	3 Вт
Параметры цифро-аналогового преобразования				
Разрешающая способность, бит:				
• максимальная	12 бит	12 бит	12 бит	16 бит
• ±10 В	11 бит + знак	11 бит + знак	11 бит + знак	15 бит + знак
• 1 ... 5 В	11 бит + знак	11 бит + знак	11 бит + знак	14 бит
• 0 ... 10 В	12 бит	12 бит	12 бит	15 бит
• ±20 мА	11 бит + знак	11 бит + знак	11 бит + знак	14 бит + знак
• 4 ... 20 мА	11 бит + знак	11 бит + знак	11 бит + знак	15 бит
• 0 ... 20 мА	12 бит	12 бит	12 бит	15 бит
Время преобразования на канал, не более	0.8 мс	0.8 мс	0.8 мс	0.2 мс
• в изохронном режиме	-	-	-	0.64 мс
Базовое время преобразования на модуль, не более	-	-	-	0.8 мс
• в изохронном режиме	-	-	-	0.75 мс
Время установки выходного сигнала:				
• при активной нагрузке	0.2 мс	0.2 мс	0.2 мс	0.2 мс
• при емкостной нагрузке	3.3 мс	3.3 мс	3.3 мс	1.0 мс
• при индуктивной нагрузке	0.5 мс (1 мГн); 3.3 мс (10 мГн)	0.5 мс (1 мГн); 3.3 мс (10 мГн)	0.5 мс (1 мГн); 3.3 мс (10 мГн)	0.5 мс (1 мГн); 3.3 мс (10 мГн)
Подавление помех, погрешности				
Перекрестные наводки между выходами, не более	40 дБ	40 дБ	40 дБ	100 дБ
Рабочая погрешность преобразования во всем температурном диапазоне*:				
• для каналов напряжения	±0.5 %	±0.5 %	±0.5 %	±0.12 %
• для каналов силы тока	±0.6 %	±0.6 %	±0.6 %	±0.18 %
Базовая погрешность преобразования (рабочая погрешность преобразования при +25°C)*:				
• для каналов напряжения:				
- ±10 В, 0 ... 10 В	±0.4 %	±0.4 %	±0.4 %	±0.02 %
- 1 ... 5 В	±0.4 %	±0.4 %	±0.4 %	±0.04 %
• для каналов силы тока:				
- ±20 мА, 0 ... 20 мА	±0.5 %	±0.5 %	±0.5 %	±0.02 %
- 4 ... 20 мА	±0.5 %	±0.5 %	±0.5 %	±0.04 %
Температурная погрешность преобразования*:				
• для каналов напряжения	±0.002 %/K	±0.002 %/K	±0.002 %/K	±0.0025 %/K
• для каналов силы тока	±0.002 %/K	±0.002 %/K	±0.002 %/K	±0.004 %/K
Нелинейность*	±0.05 %	±0.05 %	±0.05 %	±0.004 %
Повторяемость при +25°C*	±0.05 %	±0.05 %	±0.05 %	±0.002 %
Выходные пульсации в диапазоне от 0 до 50 кГц*	±0.05 %	±0.05 %	±0.05 %	±0.05 %

Программируемые контроллеры S7-300

Сигнальные модули стандартного назначения

Модули вывода аналоговых сигналов SM 332

Модули SIMATIC SM 332	6ES7 332-5HB01-0AB0 АО 2xU/I, 11/12 бит	6ES7 332-5HD01-0AB0 АО 4xU/I, 11/12 бит	6ES7 332-5HF00-0AB0 АО 8xU/I, 11/12 бит	6ES7 332-7ND02-0AB0 АО 4xU/I, 16 бит
Состояния, прерывания, диагностика				
Прерывания: <ul style="list-style-type: none"> • диагностические Диагностические функции: <ul style="list-style-type: none"> • индикация наличия ошибок в работе модуля • считывание диагностической информации Установка выходов в заданные состояния при сбоях в программе и остановке центрального процессора	Настраиваются Настраиваются Красный светодиод SF Возможно Поддерживается	Настраиваются Настраиваются Красный светодиод SF Возможно Поддерживается	Настраиваются Настраиваются Красный светодиод SF Возможно Нет	Настраиваются Настраиваются Красный светодиод SF Возможно Поддерживается
Данные для выбора исполнительных устройств				
Диапазоны изменения выходных сигналов: <ul style="list-style-type: none"> • для каналов напряжения • для каналов силы тока Параметры цепи нагрузки: <ul style="list-style-type: none"> • для каналов напряжения <ul style="list-style-type: none"> - активное сопротивление, не менее - емкость, не более • для каналов силы тока <ul style="list-style-type: none"> - активное сопротивление, не более - индуктивность, не более Защита от коротких замыканий в каналах напряжения: <ul style="list-style-type: none"> • ток короткого замыкания, не более Напряжение холостого хода в каналах силы тока, не более Максимальное выходное напряжение для каналов напряжения Максимальный выходной ток каналов силы тока, не более Схемы подключения исполнительных устройств: <ul style="list-style-type: none"> • для выходных каналов напряжения • для выходных каналов силы тока 	1...5 В; 0...10 В; ±10 В 0...20 мА; 4...20 мА; ±20 мА 1 кОм 1 мкФ 500 Ом 600 Ом при CMV < 1 В 10 мГн Есть 25 мА 18 В 18 В длительно, 75 В в течение 1 с (скважность 1:20) 50 мА (постоянный ток)	1 кОм 1 мкФ 500 Ом 600 Ом при CMV < 1 В 10 мГн Есть 25 мА 18 В 18 В длительно, 75 В в течение 1 с (скважность 1:20) 50 мА (постоянный ток)	1 кОм 1 мкФ 500 Ом 600 Ом при CMV < 1 В 10 мГн Есть 25 мА 18 В 18 В длительно, 75 В в течение 1 с (скважность 1:20) 50 мА (постоянный ток)	1 кОм 1 мкФ 500 Ом 1 мГн Есть 40 мА 18 В 15 В длительно, 75 В в течение 1 с (скважность 1:20) 50 мА (постоянный ток)
Условия эксплуатации Диапазон температур: <ul style="list-style-type: none"> • горизонтальная установка • вертикальная установка Прочие условия	0 ... +60 °C 0 ... +40 °C См. секцию "Общие технические данные" во введении к данной главе каталога	0 ... +60 °C 0 ... +40 °C См. секцию "Общие технические данные" во введении к данной главе каталога	0 ... +60 °C 0 ... +40 °C См. секцию "Общие технические данные" во введении к данной главе каталога	0 ... +60 °C 0 ... +40 °C См. секцию "Общие технические данные" во введении к данной главе каталога

* По отношению к конечной точке шкалы

Модули SIPLUS SM 332

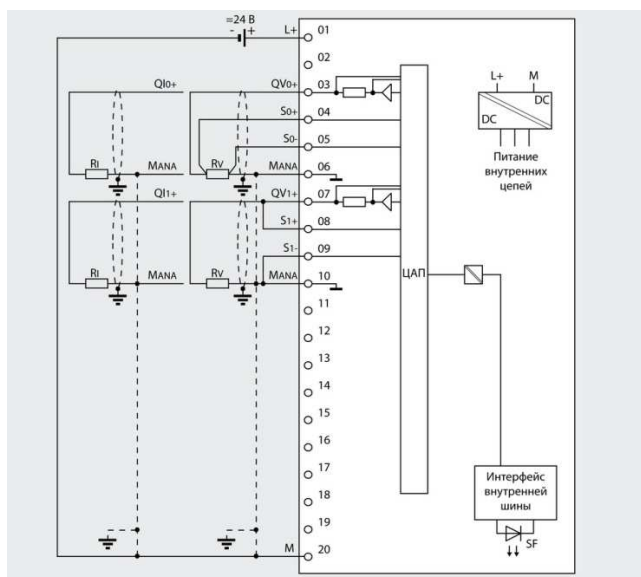
Модули SIPLUS SM 332	6AG1 332-5HB01-2AB0 АО 2xU/I, 11/12 бит	6AG1 332-5HD01-7AB0 АО 4x U/I, 11/12 бит
Заказной номер базового модуля Технические данные Диапазон рабочих температур Прочие условия Соответствие требованиям стандарта EN 50155, предъявляемым к электронным установкам железнодорожного транспорта	6ES7 332-5HB01-0AB0 Соответствуют техническим данным базового модуля за исключением допустимых условий эксплуатации -25 ... +70 °C См. секцию "Общие технические данные" во введении к данной главе каталога Есть, температура T1, категория 1	6ES7 332-5HD01-0AB0 Соответствуют техническим данным базового модуля за исключением допустимых условий эксплуатации -25 ... +70 °C Нет
Заказной номер базового модуля Технические данные Диапазон рабочих температур Прочие условия Соответствие требованиям стандарта EN 50155, предъявляемым к электронным установкам железнодорожного транспорта	6AG1 332-5HF00-2AB0 АО 8xU/I, 11/12 бит 6ES7 332-5HF00-0AB0 Соответствуют техническим данным базового модуля за исключением допустимых условий эксплуатации -25 ... +70 °C См. секцию "Общие технические данные" во введении к данной главе каталога Нет	6AG1 332-7ND02-4AB0 АО 4xU/I, 16 бит 6ES7 332-7ND02-0AB0 Соответствуют техническим данным базового модуля за исключением допустимых условий эксплуатации 0 ... +60 °C Нет

Программируемые контроллеры S7-300

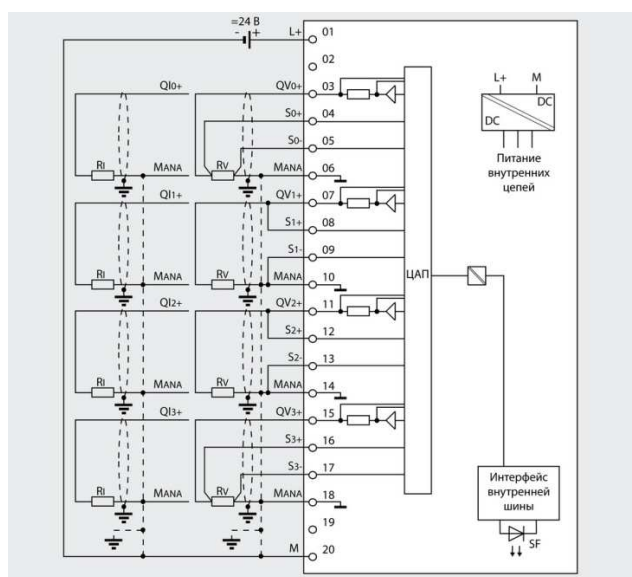
Сигнальные модули стандартного назначения

Модули вывода аналоговых сигналов SM 332

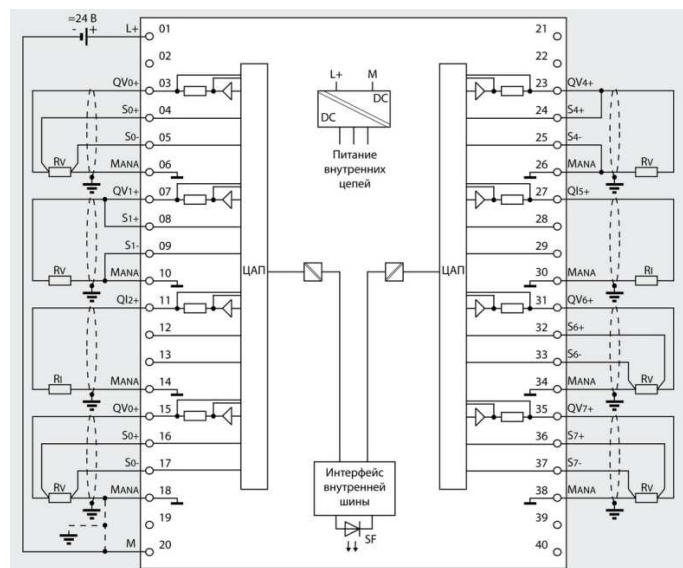
Схемы подключения внешних цепей



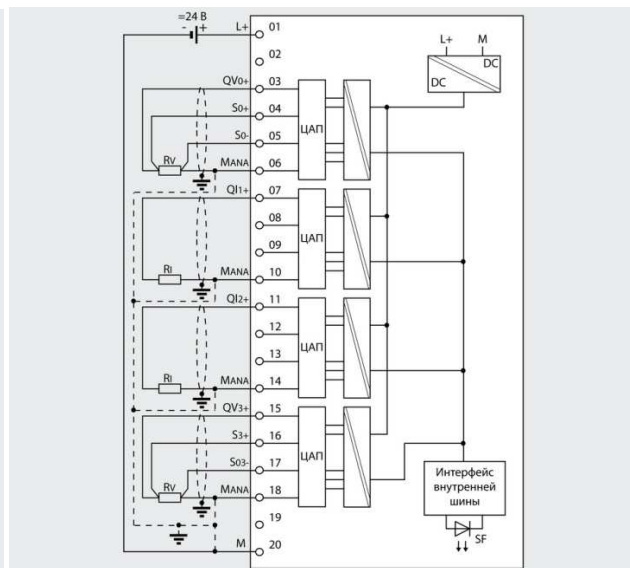
6ES7 332-5HB01-0AB0



6ES7 332-5HD01-0AB0



6ES7 332-5HF00-0AB0



6ES7 332-7ND02-0AB0

Программируемые контроллеры S7-300

Сигнальные модули стандартного назначения

Модули вывода аналоговых сигналов SM 332

Данные для заказа

Описание	Заказной номер	Описание	Заказной номер
SIMATIC SM 332 модуль вывода аналоговых сигналов для стандартных промышленных условий эксплуатации, диапазон рабочих температур от 0 до +60 °С; оптическое разделение каналов и внутренней шины; в комплекте с этикеткой для маркировки внешних цепей и шинным соединителем: <ul style="list-style-type: none"> 20-полюсный фронтальный соединитель заказывается отдельно <ul style="list-style-type: none"> 2 выхода, выходные сигналы напряжения/силы тока, разрешение 11/12 бит 4 выхода, выходные сигналы напряжения/силы тока, разрешение 11/12 бит 4 выхода, 0...10В, 1...5В, ±10В, 0/4...20мА, ±20мА, разрешение 16/15/14 бит 40-полюсный фронтальный соединитель заказывается отдельно <ul style="list-style-type: none"> 8 выходов, выходные сигналы напряжения/силы тока, разрешение 11/12 бит 	6ES7 332-5HB01-0AB0 6ES7 332-5HD01-0AB0 6ES7 332-7ND02-0AB0 6ES7 332-5HF00-0AB0	Аксессуары <ul style="list-style-type: none"> фронтальная дверца для 32-канальных модулей. Позволяет использовать для монтажа проводники сечением 1.3 мм²/16 AWG. Упаковка из 5 штук. терминальный элемент подключения экранов соединительных кабелей; ширина 80 мм, 2-рядный, до 4 терминалов на ряд терминальный элемент (2 штуки) для 2 кабелей диаметром 2...6 мм терминальный элемент (2 штуки) для 1 кабеля диаметром 3...8 мм терминальный элемент (2 штуки) для 1 кабеля диаметром 4...13 мм 10 этикеток для маркировки внешних цепей модулей <ul style="list-style-type: none"> с 20-полюсными фронтальными соединителями с 40-полюсными фронтальными соединителями 10 прозрачных вкладышей для защиты маркировочных этикеток модулей <ul style="list-style-type: none"> с 20-полюсными фронтальными соединителями с 40-полюсными фронтальными соединителями шинный соединитель (запасная часть) гибкие и модульные соединители 	6ES7 328-0AA00-7AA0 6ES7 390-5AA00-0AA0 6ES7 390-5AB00-0AA0 6ES7 390-5BA00-0AA0 6ES7 390-5CA00-0AA0 6ES7 392-2XX00-0AA0 6ES7 392-2XX10-0AA0 6ES7 392-2XY00-0AA0 6ES7 392-2XY10-0AA0 6ES7 390-0AA00-0AA0 См. раздел "Методы соединения"
SIPLUS SM 332 модуль вывода аналоговых сигналов для тяжелых промышленных условий эксплуатации, диапазон рабочих температур от -25 до +70 °С; оптическое разделение каналов и внутренней шины; в комплекте с этикеткой для маркировки внешних цепей и шинным соединителем: <ul style="list-style-type: none"> 20-полюсный фронтальный соединитель заказывается отдельно <ul style="list-style-type: none"> 2 выхода, выходные сигналы напряжения/силы тока, разрешение 11/12 бит 4 выхода, выходные сигналы напряжения/силы тока, разрешение 11/12 бит 40-полюсный фронтальный соединитель заказывается отдельно <ul style="list-style-type: none"> 8 выходов, выходные сигналы напряжения/силы тока, разрешение 11/12 бит 	6AG1 332-5HB01-2AB0 6AG1 332-5HD01-7AB0 6AG1 332-5HF00-2AB0	Листы с этикетками для маркировки внешних цепей модулей S7-300 10 листов формата DIN A4 с маркировочными этикетками, нанесение надписей лазерным принтером, <ul style="list-style-type: none"> с этикетками для маркировки внешних цепей модулей с 20-полюсными фронтальными соединителями: <ul style="list-style-type: none"> бензинового цвета светло бежевого цвета желтого цвета красного цвета с этикетками для маркировки внешних цепей модулей с 40-полюсными фронтальными соединителями: <ul style="list-style-type: none"> бензинового цвета светло бежевого цвета желтого цвета красного цвета 	6ES7 392-2AX00-0AA0 6ES7 392-2BX00-0AA0 6ES7 392-2CX00-0AA0 6ES7 392-2DX00-0AA0 6ES7 392-2AX10-0AA0 6ES7 392-2BX10-0AA0 6ES7 392-2CX10-0AA0 6ES7 392-2DX10-0AA0
SIPLUS SM 332 модуль вывода аналоговых сигналов для тяжелых промышленных условий эксплуатации, диапазон рабочих температур от 0 до +60 °С; оптическое разделение каналов и внутренней шины; в комплекте с этикеткой для маркировки внешних цепей и шинным соединителем; 20-полюсный фронтальный соединитель заказывается отдельно: <ul style="list-style-type: none"> 4 выхода, 0...10В, 1...5В, ±10В, 0/4...20мА, ±20мА, разрешение 16/15/14 бит 	6AG1 332-7ND02-4AB0		
Фронтальные соединители <ul style="list-style-type: none"> 20-полюсные: <ul style="list-style-type: none"> с контактами под винт, 1 шт. с контактами под винт, 100 шт. с контактами-защелками, 1 шт. с контактами-защелками, 100 шт. 40-полюсные: <ul style="list-style-type: none"> с контактами под винт, 1 шт. с контактами под винт, 100 шт. с контактами-защелками, 1 шт. с контактами-защелками, 100 шт. 	6ES7 392-1AJ00-0AA0 6ES7 392-1AJ00-1AB0 6ES7 392-1BJ00-0AA0 6ES7 392-1BJ00-1AB0 6ES7 392-1AM00-0AA0 6ES7 392-1AM00-1AB0 6ES7 392-1BM01-0AA0 6ES7 392-1BM01-1AB0		

Программируемые контроллеры S7-300

Сигнальные модули стандартного назначения

Модули ввода-вывода аналоговых сигналов SM 334 и SM 335

Обзор



Модули ввода-вывода аналоговых сигналов предназначены для аналого-цифрового преобразования входных аналоговых сигналов контроллера в его внутренние цифровые сигналы, а

также цифро-аналогового преобразования внутренних цифровых сигналов контроллера в его выходные аналоговые сигналы.

Выбор вида входных и выходных сигналов производится соответствующим подключением датчиков и исполнительных устройств. Выбор диапазонов изменения входных сигналов выполняется программно с помощью утилиты Hardware Configuration пакета STEP 7. При использовании соединительных кабелей допустимой длины промежуточные усилители не нужны.

Модули SM 334 и SM 335 могут работать в системах локального ввода-вывода программируемых контроллеров S7-300 всех модификаций, а также в станциях ET 200M.

Состав и основные свойства модулей

Модули	6ES7 334-0CE01-0AA0	6ES7 334-0KE00-0AB0	6ES7 335-7HG02-0AB0
	AI 4xU/I, 8 бит + АО 2xU/I, 8 бит	AI 4xU/I, 12 бит + АО 2xU/I, 12 бит	AI 4xU/I, 14 бит + АО 4xU/I, 11/12 бит
Количество входов/ разрешение Входные сигналы	4/ 8 бит 0 ... 10 В, 0 ... 20 мА	4/ 12 бит 0 ... 10 кОм, Pt100 климатического диапазона, 0 ... 10 В	4/ 14 бит ±1 В, ±2.5 В, ±10 В, 0 ... 2 В, 0 ... 10 В; ±20 мА, 0 ... 20 мА, 4 ... 20 мА
Количество выходов/ разрешение Выходные сигналы	2/ 8 бит 0 ... 10 В, 0 ... 20 мА	2/ 12 бит 0 ... 10 В	4/ 14 бит ±10 В, 0 ... 10 В
Поддержка изохронного режима	Нет	Нет	Нет
Настраиваемая реакция на остановку центрального процессора	Нет	Нет	Есть
Особенности	Нет	Нет	Встроенный счетчик интервалов. В комплекте с одним модулем выбора диапазонов измерений

Настраиваемые параметры

Все сигнальные модули SM 334 и SM 335 позволяют выполнять необязательное изменение адресов встроенных каналов ввода и вывода, присваиваемых модулю по умолчанию в процессе конфигурирования аппаратуры контроллера. Такое изменение может использоваться, например, для устранения пустых областей в адресном пространстве контроллера.

Модуль 6ES7 334-0CE01-0AA0 дополнительных настроек не имеет. Дополнительный набор настраиваемых параметров других модулей приведен в следующей таблице.

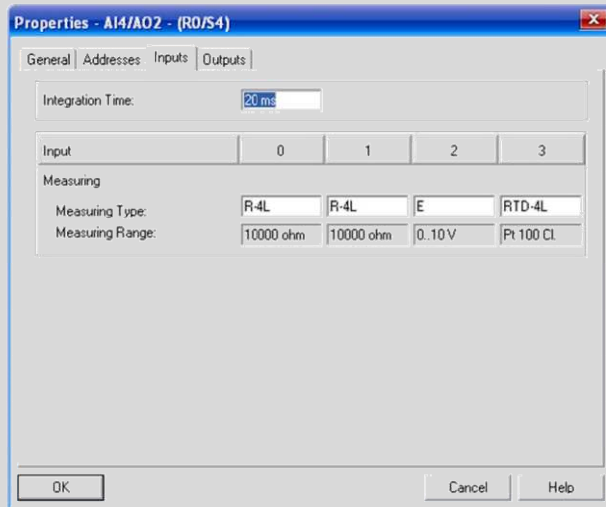
6ES7 334-0KE00-0AB0	6ES7 335-7HG02-0AB0
Настройки входных каналов Выбор диапазонов измерения на уровне пары каналов 0 и 1: <ul style="list-style-type: none"> • канал деактивирован (выбирается для канала 0 и/или 1); • измерение сопротивления 0 ... 10 кОм с 4-проводными схемами подключения датчиков (выбирается для пары каналов 0 и 1); • измерение температуры с помощью термометров сопротивления Pt100 климатического диапазона с 4-проводными схемами подключения датчиков (выбирается для пары каналов 0 и 1). Выбор диапазона измерения для каждого канала (каналы 2 и 3): <ul style="list-style-type: none"> • канал деактивирован; • унифицированные сигналы напряжения ±10 В; • измерение сопротивления 0 ... 10 кОм с 4-проводными схемами подключения датчиков; • измерение температуры с помощью термометров сопротивления Pt100 климатического диапазона с 4-проводными схемами подключения датчиков. 	Разрешение/ запрет поддержки диагностических прерываний на уровне всех входов. Разрешение/ запрет формирования аппаратных прерываний в конце цикла сканирования на уровне всех входов (в станциях ET 200M). Установка времени цикла аналого-цифрового преобразования на уровне всех каналов от 0.5 до 16.0 мс с шагом 0.5 мс. Разрешение/ запрет диагностики каждого канала. Разрешение/ запрет мониторинга обрыва цепи подключения датчика (только для диапазона 4 ... 20 мА). Выбор диапазонов измерения для каждого канала: <ul style="list-style-type: none"> • канал деактивирован; • унифицированные сигналы напряжения ±1 В, ±2.5 В, ±10 В, 0 ... 2 В, 0 ... 10 В; • унифицированные сигналы силы тока ±20 мА, 0 ... 20 мА, 4 ... 20 мА с 4-проводными схемами подключения датчиков (только для каналов 2 и 3).

Программируемые контроллеры S7-300

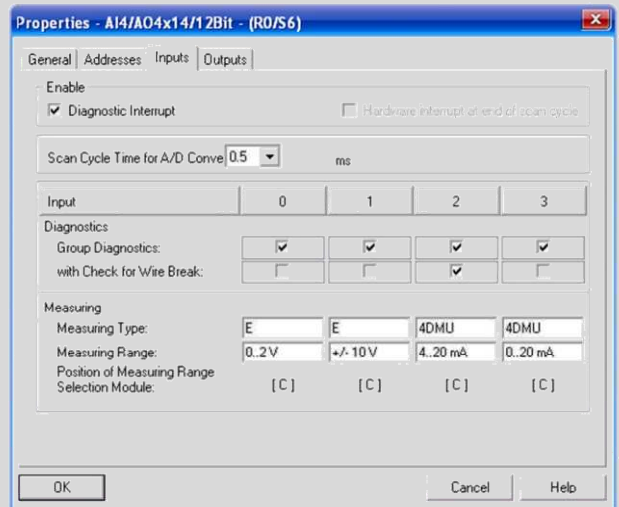
Сигнальные модули стандартного назначения

Модули ввода-вывода аналоговых сигналов SM 334 и SM 335

6ES7 334-0KE00-0AB0



6ES7 335-7HG02-0AB0



Настройки выходных каналов

Выбор диапазона изменения для каждого канала (каналы 0 и 1):

- канал деактивирован;
- унифицированные сигналы напряжения 0 ... 10 В.

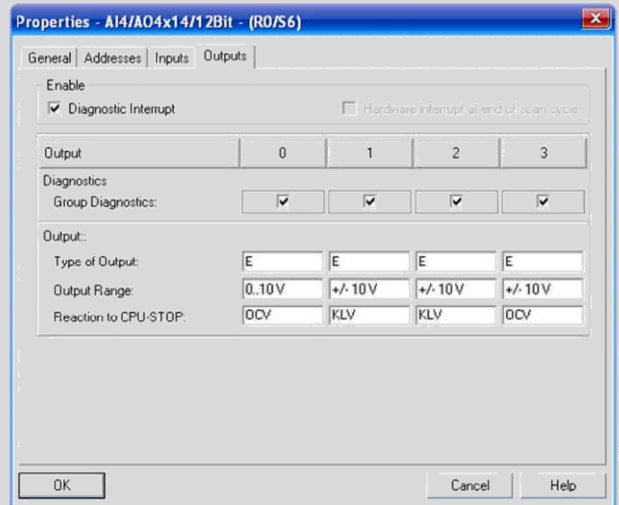
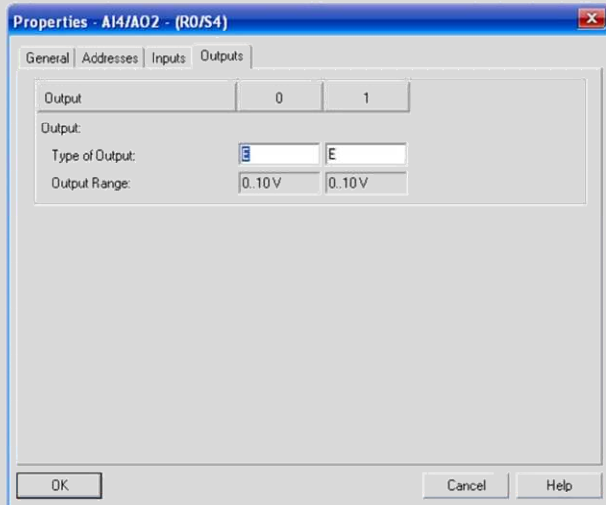
Разрешение/ запрет поддержки диагностических прерываний на уровне всех каналов.

Разрешение/ запрет формирования аппаратных прерываний в конце цикла сканирования на уровне всех входов (в станциях ET 200M).

Разрешение/ запрет диагностики каждого канала.

Выбор диапазона изменения выходного сигнала каждого канала:

- канал деактивирован;
- унифицированные сигналы напряжения ± 10 В, 0 ... 10 В.



Настройки на уровне модуля

Выбор времени интегрирования 16.6 или 20 мс для всех каналов.

Дополнительные настройки

-

Перед выполнением программных настроек необходимо установить в соответствующее положение (A, C или D) модуль выбора диапазонов измерений. Один модуль позволяет выбирать диапазоны измерений 4 аналоговых входов модуля (см. технические данные).

Модули SIMATIC SM 334 и SM 335

Модули SIMATIC	6ES7 334-0CE01-0AA0 AI 4xU/I, 8 бит + AO 2xU/I, 8 бит	6ES7 334-0KE00-0AB0 AI 4xU/I, 12 бит + AO 2xU/I, 12 бит	6ES7 335-7HG02-0AB0 AI 4xU/I, 14 бит + AO 4xU/I, 11/12 бит
Конструктивные особенности			
Габариты (Ш x В x Г) в мм	40x125x117	40x125x117	40x125x120
Масса	0.285 кг	0.2 кг	0.3 кг
Подключение внешних цепей через	20-полюсный фронтальный соединитель	20-полюсный фронтальный соединитель	20-полюсный фронтальный соединитель

Программируемые контроллеры S7-300

Сигнальные модули стандартного назначения

Модули ввода-вывода аналоговых сигналов SM 334 и SM 335

Модули SIMATIC	6ES7 334-0CE01-0AA0 AI 4xU/I, 8 бит + AO 2xU/I, 8 бит	6ES7 334-0KE00-0AB0 AI 4xU/I, 12 бит + AO 2xU/I, 12 бит	6ES7 335-7HG02-0AB0 AI 4xU/I, 14 бит + AO 4xU/I, 11/12 бит
Характеристика модуля			
Поддержка изохронного режима	Нет	Нет	Нет
Количество входов	4	4	4
• из них для измерения сопротивления	-	4	-
Количество выходов	2	2	4
Длина экранированного кабеля, не более	200 м	100 м	200 м (30 м для диапазона 0 ... 10 В с контролем обрыва цепи)
Напряжения, токи, потенциалы			
Напряжение питания нагрузки U _{L+}	=24 В	=24 В	=24 В
• защита от неправильной полярности	-	Есть	Есть
Постоянный измерительный ток:	-	490 мкА; 1.5 мА с версии 06	-
• канала P100, типовое значение	-	105 мкА	-
• канала 10 кОм, типовое значение	-	-	-
Гальваническое разделение:	Нет	Есть	Есть
• между каналами и внутренней шиной контроллера	Нет	Есть	Есть
• между каналами и цепями питания электроники	Есть	Есть	Есть
• между каналами	Нет	Нет	Есть
• между каналами и цепью питания нагрузки U _{L+}	-	-	Есть
Допустимая разность потенциалов:	=1 В	=1 В	-
• между входами и M _{ANA} (CMV)	=1 В	=1 В	=3 В (=1.5 В для диапазона 10 В)
• между входами (CMV)	-	=75 В/~60 В	=75 В/~60 В
• между M _{ANA} и M _{INTERNAL} (Viso)	=500 В	=500 В	=500 В
Испытательное напряжение изоляции	55 мА	60 мА	75 мА
Потребляемый ток:	110 мА	80 мА	150 мА
• от шины расширения ввода-вывода	3 Вт	2 Вт	3.6 Вт
• от источника питания	-	-	-
Потери мощности, типовое значение	-	-	-
Выход питания датчиков			
Номинальное выходное напряжение	-	-	=10 В
Выходной ток, не более	-	-	25 мА
Защита от короткого замыкания	-	-	Есть
Параметры аналого-цифрового преобразования			
Принцип измерения	Преобразование мгновенного значения	Интегрирование	Последовательная аппроксимация
Разрешение, включая знаковый разряд	8	12	14
Время интегрирования на один канал:	Нет	Есть	Нет
• настройка	0.5 мс	16.67 мс	0.2 мс
• время интегрирования	5 мс	72 мс	-
Базовое время преобразования, включая время интегрирования	-	72 мс	-
• дополнительное время преобразования для измерения сопротивления	-	85 мс	-
• подавление напряжения интерференции для частоты f ₁ , Гц	-	60	-
Сглаживание измеренных значений	-	50	-
Постоянная времени входного фильтра, не более	0.8 мс	Настройка на 1 из 2 режимов	-
Базовое время преобразования на модуль	-	0.9 мс	-
	-	350 мс	1 мс
Параметры цифро-аналогового преобразования			
Разрешающая способность, включая знаковый разряд	8 бит	12 бит	12 бит
Время преобразования на канал, не более	500 мкс	500 мкс	800 мкс
Базовое время преобразования	5 мс	-	-
Время установки выходного сигнала:	0.3 мс	0.8 мс	0.1 мс
• при активной нагрузке	3.0 мс	0.8 мс	3.3 мс
• при емкостной нагрузке	0.3 мс	-	0.5 мс
• при индуктивной нагрузке	-	-	-
Подавление помех и погрешности для аналоговых входов			
Подавление помех при f = n (f ₁ ± 1%), где f ₁ – частота сигналов помехи, n = 1, 2, ...:	60 дБ при V _{PP} < 1 В	38 дБ при V _{PP} < 1 В	65 дБ при V _{PP} < 3 В
• синфазные сигналы, не менее	-	36 дБ	0 дБ
• последовательные сигналы (пиковое значение помехи меньше предела измерения), не менее	-	-	-

Программируемые контроллеры S7-300

Сигнальные модули стандартного назначения

Модули ввода-вывода аналоговых сигналов SM 334 и SM 335

Модули SIMATIC	6ES7 334-0CE01-0AA0 AI 4xU/I, 8 бит + AO 2xU/I, 8 бит	6ES7 334-0KE00-0AB0 AI 4xU/I, 12 бит + AO 2xU/I, 12 бит	6ES7 335-7HG02-0AB0 AI 4xU/I, 14 бит + AO 4xU/I, 11/12 бит
<p>Перекрестные наводки между входами, не менее</p> <p>Рабочая погрешность преобразования (во всем температурном диапазоне)*:</p> <ul style="list-style-type: none"> для входов измерения напряжения для входов измерения силы тока для входов измерения сопротивления для входов измерения температуры <p>Базовая погрешность преобразования (рабочая погрешность преобразования при +25°C)*:</p> <ul style="list-style-type: none"> для входов измерения напряжения для входов измерения силы тока для входов измерения сопротивления для входов измерения температуры <p>Температурная погрешность преобразования*</p> <p>Нелинейность*</p> <p>Повторяемость при +25°C*</p>	<p>50 дБ</p> <p>±0.9 %</p> <p>±0.8 %</p> <p>-</p> <p>-</p> <p>±0.7 %</p> <p>±0.6 %</p> <p>-</p> <p>-</p> <p>±0.005 %/K</p> <p>±0.05 %</p> <p>±0.05 %</p>	<p>88 дБ</p> <p>±0.7 %</p> <p>-</p> <p>±3.5 %</p> <p>±1.0 %</p> <p>±0.5 %</p> <p>-</p> <p>±2.8 %</p> <p>±0.8 %</p> <p>±0.01 %/K</p> <p>±0.05 %</p> <p>±0.05 %</p>	<p>-65 дБ</p> <p>±0.15 %</p> <p>±0.25 %</p> <p>-</p> <p>-</p> <p>±0.1 %</p> <p>±0.13 %</p> <p>-</p> <p>-</p> <p>±0.002 %/K</p> <p>±0.015 %</p> <p>±0.05 %</p>
Подавление помех и погрешности для аналоговых выходов			
<p>Перекрестные наводки между выходами, не менее</p> <p>Рабочая погрешность преобразования (во всем температурном диапазоне)*:</p> <ul style="list-style-type: none"> для выходных каналов напряжения для выходных каналов силы тока <p>Базовая погрешность преобразования (рабочая погрешность преобразования при +25°C)*:</p> <ul style="list-style-type: none"> для выходных каналов напряжения для выходных каналов силы тока <p>Температурная погрешность преобразования*</p> <p>Нелинейность*</p> <p>Повторяемость при +25°C*</p> <p>Выходные пульсации в диапазоне от 0 до 50 кГц*</p>	<p>40 дБ</p> <p>±0.6 %</p> <p>±1.0 %</p> <p>±0.5 %</p> <p>±0.5 %</p> <p>±0.02 %/K</p> <p>±0.05 %</p> <p>±0.05 %</p> <p>±0.05 %</p>	<p>88 дБ</p> <p>±1.0 %</p> <p>-</p> <p>±0.85 %</p> <p>-</p> <p>±0.01 %/K</p> <p>±0.01 %</p> <p>±0.01 %</p> <p>±0.1 %</p>	<p>-40 дБ</p> <p>±0.5 %</p> <p>±0.5 %</p> <p>±0.2 %</p> <p>±0.2 %</p> <p>±0.02 %/K</p> <p>±0.5 %</p> <p>±0.5 %</p> <p>±0.5 %</p>
Состояния, прерывания, диагностика			
<p>Прерывания:</p> <ul style="list-style-type: none"> при достижении граничных значений при окончании цикла преобразования диагностические <p>Диагностические функции</p> <ul style="list-style-type: none"> индикация обобщенного сигнала отказа считывание диагностической информации 	<p>Нет</p> <p>-</p> <p>-</p> <p>-</p> <p>Нет</p> <p>-</p> <p>-</p>	<p>Нет</p> <p>-</p> <p>-</p> <p>-</p> <p>Нет</p> <p>-</p> <p>-</p>	<p>Нет</p> <p>Есть, настраивается</p> <p>Есть, настраивается</p> <p>Есть, настраиваются</p> <p>Красный светодиод SF</p> <p>Возможно</p>
Данные для выбора датчиков			
<p>Диапазоны измерения входных сигналов/входное сопротивление:</p> <ul style="list-style-type: none"> для входов измерения напряжения для входов измерения силы тока для входов измерения сопротивления для входов измерения температуры <p>Максимальное входное напряжение для каналов измерения напряжения</p> <p>Максимальный входной ток для каналов измерения силы тока</p> <p>Схемы подключения датчиков:</p> <ul style="list-style-type: none"> напряжения силы тока: <ul style="list-style-type: none"> 2-проводные 4-проводные сопротивления: <ul style="list-style-type: none"> 2-проводные 3-проводные 4-проводные <p>Линеаризация характеристик:</p> <ul style="list-style-type: none"> термометров сопротивления 	<p>0 ... 10 В/ 100 кОм</p> <p>0 ... 20 мА/ 50 Ом</p> <p>-</p> <p>-</p> <p>20 В длительно, 75 В в течение 1 с (скважность 1:20)</p> <p>40 мА</p> <p>2-проводная</p> <p>Есть, с внешним питанием</p> <p>Есть, с внешним питанием</p> <p>-</p> <p>-</p> <p>-</p> <p>-</p> <p>-</p>	<p>0 ... 10 В/ 100 кОм</p> <p>-</p> <p>0 ... 10 кОм/10 МОм</p> <p>Pt100, климатический диапазон /10 МОм</p> <p>-</p> <p>-</p> <p>-</p> <p>-</p> <p>-</p> <p>-</p> <p>2-проводная</p> <p>-</p> <p>-</p> <p>Есть</p> <p>Есть</p> <p>Есть</p> <p>Настраивается</p> <p>Pt100, климатический диапазон</p>	<p>±1 В/10 МОм;</p> <p>±2.5 В/10 МОм;</p> <p>±10 В/10 МОм;</p> <p>0 ... 2 В/10 МОм;</p> <p>0 ... 10 В/10 МОм</p> <p>±10 мА/100 Ом;</p> <p>0 ... 20 мА/100 Ом;</p> <p>4 ... 20 мА/100 Ом</p> <p>-</p> <p>-</p> <p>±30 В длительно</p> <p>25 мА</p> <p>2-проводная</p> <p>Есть</p> <p>Нет</p> <p>-</p> <p>-</p> <p>-</p> <p>-</p> <p>-</p>

Программируемые контроллеры S7-300

Сигнальные модули стандартного назначения

Модули ввода-вывода аналоговых сигналов SM 334 и SM 335

Модули SIMATIC	6ES7 334-0CE01-0AA0 AI 4xU/I, 8 бит + AO 2xU/I, 8 бит	6ES7 334-0KE00-0AB0 AI 4xU/I, 12 бит + AO 2xU/I, 12 бит	6ES7 335-7HG02-0AB0 AI 4xU/I, 14 бит + AO 4xU/I, 11/12 бит
Единицы измерения температуры	-	Градусы Цельсия	-
Данные для выбора исполнительных устройств			
<p>Диапазоны изменения выходных сигналов:</p> <ul style="list-style-type: none"> • напряжения • силы тока <p>Параметры цепи нагрузки:</p> <ul style="list-style-type: none"> • для каналов напряжения: <ul style="list-style-type: none"> - активное сопротивление, не менее - емкость, не более - индуктивность, не более • для каналов силы тока: <ul style="list-style-type: none"> - активное сопротивление, не более - индуктивность, не более <p>Защита каналов напряжения от короткого замыкания:</p> <ul style="list-style-type: none"> • ток срабатывания защиты, не более <p>Напряжение холостого хода канала силы тока, не более</p> <p>Максимальное значение выходного напряжения (по отношению к M_{LIM}) канала напряжения</p> <p>Максимальное значение выходного тока канала силы тока</p> <p>Схемы подключения исполнительных устройств:</p> <ul style="list-style-type: none"> • для выходных каналов напряжения • для выходных каналов силы тока • для выходных каналов силы тока <p>Настраиваемая реакция на остановку центрального процессора</p>	<p>0 ... 10 В 0 ... 20 mA</p> <p>5 кОм 1 мкФ -</p> <p>300 Ом 1 мГн Есть</p> <p>11 mA 15 В</p> <p>15 В</p> <p>50 mA (постоянный ток)</p> <p>2-проводные - - Нет</p>	<p>0 ... 10 В -</p> <p>2.5 кОм 1 мкФ -</p> <p>- - Есть</p> <p>30 mA -</p> <p>15 В</p> <p>-</p> <p>2-проводное - -</p> <p>Нет</p>	<p>0 ... 10 В/±10 В -</p> <p>3.0 кОм 1 мкФ 1 мГн</p> <p>- - Есть</p> <p>8 mA -</p> <p>Поддерживается</p> <p>Поддерживается</p> <p>2-проводное -</p> <p>Есть</p>
Счетчик интервалов			
<p>Количество входов</p> <p>Длина экранированного кабеля, не более</p> <p>Гальваническое разделение цепей</p> <p>Допустимая разность потенциалов:</p> <ul style="list-style-type: none"> • между счетным входом и аналоговыми входами • между счетным входом и общей точкой заземления <p>Принцип измерения</p> <p>Разрешение</p> <p>Частота следования сигналов, не более</p> <p>Подавление помех при $f = n (f_1 \pm 1\%)$, где f_1 – частота сигналов помехи, $n = 1, 2, \dots$</p> <ul style="list-style-type: none"> • синфазные сигналы, не менее • последовательные сигналы (пиковое значение помехи меньше предела измерения), не менее <p>Рабочая погрешность, не более</p> <p>Базовая погрешность, не более</p> <p>Температурная погрешность, не более</p> <p>Допустимое входное напряжение, не более</p> <p>Допустимый входной ток, не более</p> <p>Минимальная длительность:</p> <ul style="list-style-type: none"> • сигнала низкого уровня • сигнала высокого уровня <p>Напряжение между терминалами IZ и MIz:</p> <ul style="list-style-type: none"> • для сигнала низкого уровня • для сигнала высокого уровня <p>Входной ток:</p> <ul style="list-style-type: none"> • сигнала низкого уровня • сигнала высокого уровня 	-	-	<p>1 200 м Есть</p> <p>=75 В/ -60 В</p> <p>=75 В/ -60 В</p> <p>Выделение нарастающих фронтов и счет между двумя последовательно следующими фронтами</p> <p>0.5 мкс 400 Гц</p> <p>80 дБ при $V_{SS} < 3 В$ 0 дБ</p> <p>1 % при 400 Гц 0.005 % 0.003 %/K ±30 В 5 mA</p> <p>1 мс 1 мс</p> <p>-30 ... +5 В +18 ... +30 В</p> <p>-4.4 ... +0.7 mA +2.5 ... +4.4 mA</p>
Модули выбора диапазонов измерений			
Количество модулей выбора диапазонов измерений на сигнальный модуль (включены в комплект поставки)	-	-	1, включен в комплект поставки

Программируемые контроллеры S7-300

Сигнальные модули стандартного назначения

Модули ввода-вывода аналоговых сигналов SM 334 и SM 335

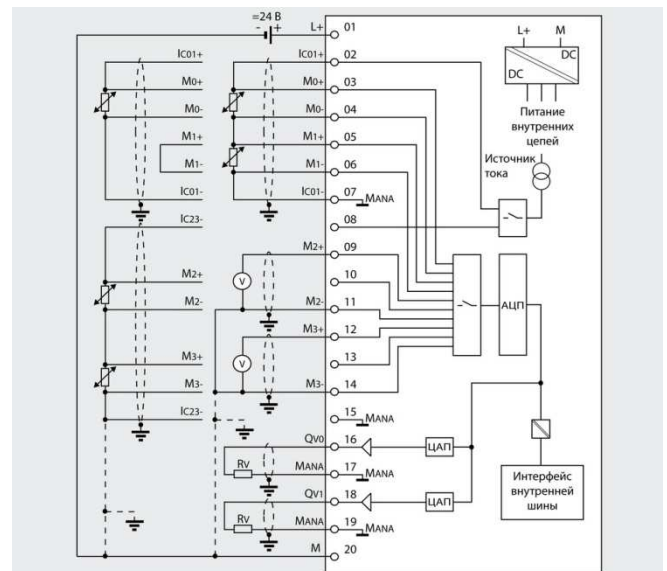
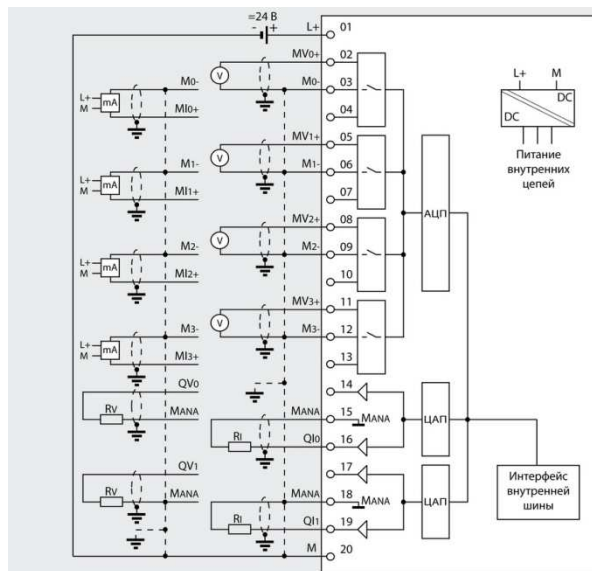
Модули SIMATIC	6ES7 334-0CE01-0AA0 AI 4xU/I, 8 бит + AO 2xU/I, 8 бит	6ES7 334-0KE00-0AB0 AI 4xU/I, 12 бит + AO 2xU/I, 12 бит	6ES7 335-7HG02-0AB0 AI 4xU/I, 14 бит + AO 4xU/I, 11/12 бит
Положение модуля выбора диапазонов измерений:	-	-	Вход 0: ± 10 В Вход 1: ± 10 В Вход 2: ± 10 В Вход 3: 4 ... 20 мА
• положение А	-	-	Не используется
• положение В	-	-	Вход 0: ± 10 В Вход 1: ± 10 В Вход 2: 4 ... 20 мА Вход 3: 4 ... 20 мА
• положение С	-	-	Вход 0: ± 10 В Вход 1: ± 10 В Вход 2: ± 10 В Вход 3: 4 ... 20 мА
• положение D	-	-	Вход 0: ± 10 В Вход 1: ± 10 В Вход 2: ± 10 В Вход 3: ± 10 В
Условия эксплуатации			
Диапазон температур:	0 ... +60 °C	0 ... +60 °C	0 ... +60 °C
• горизонтальная установка	0 ... +40 °C	0 ... +40 °C	0 ... +40 °C
• вертикальная установка			
Прочие условия	См. секцию "Общие технические данные" во введении к данной главе каталога		

* По отношению к конечной точке шкалы

Модули SIPLUS SM 334

Модули SIPLUS SM 334	6AG1 334-0KE00-7AB0 AI 4xU/I, 12 бит + AO 2xU/I, 12 бит
Заказной номер базового модуля	6ES7 334-0KE00-0AB0
Технические данные	Соответствуют техническим данным базового модуля за исключением допустимых условий эксплуатации
Диапазон рабочих температур	-25 ... +70 °C
Прочие условия	См. секцию "Общие технические данные" во введении к данной главе каталога
Соответствие требованиям стандарта EN 50155, предъявляемым к электронным установкам железнодорожного транспорта	Нет

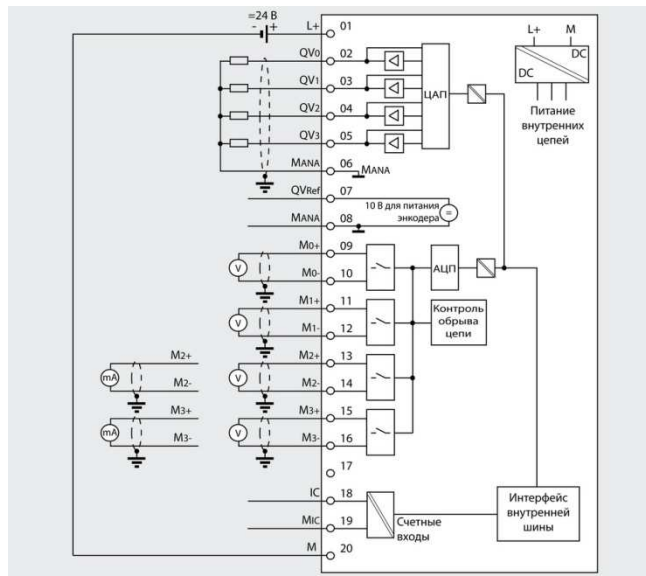
Схемы подключения внешних цепей



Программируемые контроллеры S7-300

Сигнальные модули стандартного назначения

Модули ввода-вывода аналоговых сигналов SM 334 и SM 335

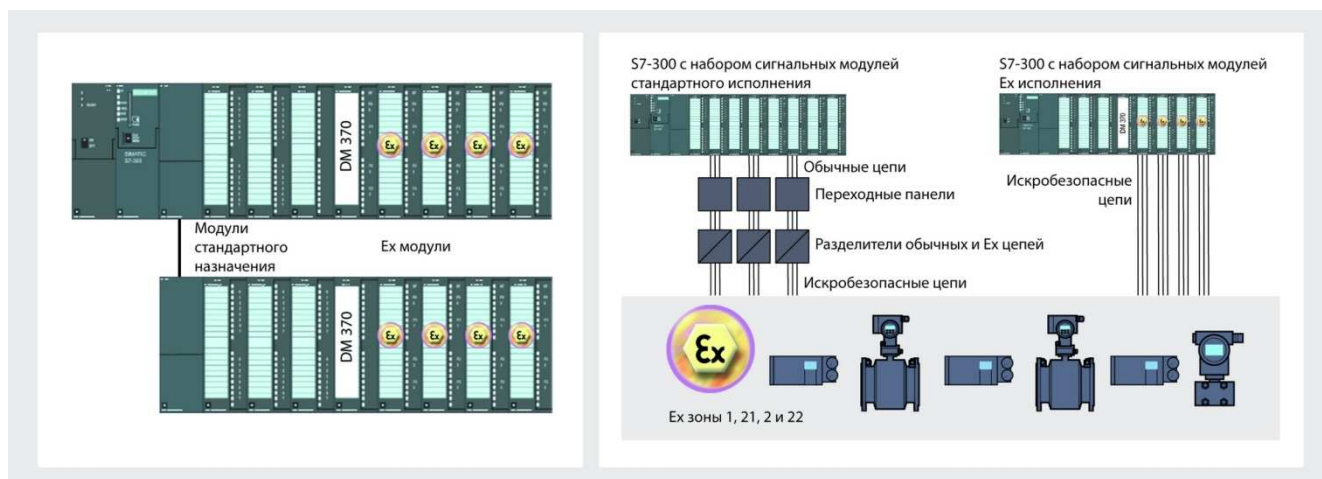


6ES7 335-7HG02-0AB0

Данные для заказа

Описание	Заказной номер	Описание	Заказной номер
SIMATIC SM 334 модуль ввода-вывода аналоговых сигналов для стандартных промышленных условий эксплуатации, диапазон рабочих температур от 0 до +60 °С; в комплекте с этикеткой для маркировки внешних цепей и шинным соединителем, 20-полюсный фронтальный соединитель заказывается отдельно: <ul style="list-style-type: none"> • без изоляции, 4 входа, 2 выхода • 4 входа + 2 выхода, Pt100 (климатическое исполнение: -120...+155°), 0...10 В, сопротивление 10 кОм, разрешение 12 бит 	6ES7 334-0CE01-0AA0 6ES7 334-0KE00-0AB0	Аксессуары <ul style="list-style-type: none"> • фронтальная дверца для 32-канальных модулей. Позволяет использовать для монтажа проводники сечением 1.3 мм²/16 AWG. Упаковка из 5 штук. • шинный соединитель (запасная часть) • модуль выбора диапазонов измерений (запасная часть), упаковка из 2 штук • терминальный элемент подключения экранов соединительных кабелей; ширина 80 мм, 2-рядный, до 4 терминалов на ряд • терминальный элемент (2 штуки) для 2 кабелей диаметром 2...6 мм • терминальный элемент (2 штуки) для 1 кабеля диаметром 3...8 мм • терминальный элемент (2 штуки) для 1 кабеля диаметром 4...13 мм • 10 этикеток для маркировки внешних цепей модулей с 20-полюсными фронтальными соединителями • 10 прозрачных вкладышей для защиты маркировочных этикеток модулей с 20-полюсными фронтальными соединителями • шинный соединитель (запасная часть) • гибкие и модульные соединители 	6ES7 328-0AA00-7AA0 6ES7 390-0AA00-0AA0 6ES7 974-0AA00-0AA0 6ES7 390-5AA00-0AA0 6ES7 390-5AB00-0AA0 6ES7 390-5BA00-0AA0 6ES7 390-5CA00-0AA0 6ES7 392-2X00-0AA0 6ES7 392-2XY00-0AA0
SIMATIC SM 335 модуль ввода-вывода аналоговых сигналов для стандартных промышленных условий эксплуатации, диапазон рабочих температур от 0 до +60 °С; оптическая изоляция; 4 аналоговых входа 14 бит; 4 аналоговых выхода, 11/12 бит; в комплекте с этикеткой для маркировки внешних цепей и шинным соединителем, 20-полюсный фронтальный соединитель заказывается отдельно	6ES7 335-7HG02-0AB0	Листы с этикетками для маркировки внешних цепей модулей S7-300 10 листов формата DIN A4 с маркировочными этикетками, нанесение надписей лазерным принтером, <ul style="list-style-type: none"> • с этикетками для маркировки внешних цепей модулей с 20-полюсными фронтальными соединителями: <ul style="list-style-type: none"> - бензинового цвета - светло бежевого цвета - желтого цвета - красного цвета 	6AG1 334-0KE00-7AB0
SIPPLUS SM 334 модуль ввода-вывода аналоговых сигналов для тяжелых промышленных условий эксплуатации; 4 входа + 2 выхода, 12 бит; в комплекте с этикеткой для маркировки внешних цепей и шинным соединителем, 20-полюсный фронтальный соединитель заказывается отдельно; диапазон рабочих температур: <ul style="list-style-type: none"> • -25 до +70 °С 	6AG1 334-0KE00-7AB0		
Фронтальные соединители 20-полюсные <ul style="list-style-type: none"> • с контактами под винт, 1 шт. • с контактами под винт, 100 шт. • с контактами-защелками, 1 шт. • с контактами-защелками, 100 шт. 	6ES7 392-1AJ00-0AA0 6ES7 392-1AJ00-1AB0 6ES7 392-1BJ00-0AA0 6ES7 392-1BJ00-1AB0		6ES7 392-2AX00-0AA0 6ES7 392-2BX00-0AA0 6ES7 392-2CX00-0AA0 6ES7 392-2DX00-0AA0

Обзор



Ex модули предназначены для подключения датчиков и исполнительных устройств, расположенных во взрыво- и пожароопасных зонах (Ex зонах). Все Ex модули оснащены встроенными разделительными барьерами, обеспечивающими гальваническое разделение незащищенных электрических цепей внутренней электроники и внешних искробезопасных сигнальных линий, прокладываемых в Ex зонах. Такая конструкция позволяет отказаться от использования внешних разделительных барьеров и существенно упрощает выполнение монтажных работ.

Ex модули ввода-вывода дискретных и аналоговых сигналов имеют степень защиты [EEx ib] IIC в соответствии с требованиями стандарта DIN EN 50020. Цепи внутренней электро-

ники Ex модулей имеют стандартное исполнение, поэтому они должны устанавливаться вне Ex зон. При необходимости Ex модули могут располагаться в Ex зоне 2. Однако в этом случае они должны монтироваться в шкафы со степенью защиты не ниже IP54 по EN 60529.

Ex модули могут использоваться во всех модификациях программируемых контроллеров S7-300, а также станций ET 200M.

Для обеспечения условий безопасности и нормального функционирования искробезопасных цепей должны выполняться соотношения, приведенные в следующей таблице.

Ex модуль S7-300		Прибор полевого уровня и кабель	
Напряжение холостого хода	V_0	<	V_{MAX} Максимальное напряжение
Ток короткого замыкания	I_0	<	I_{MAX} Максимальный ток
Мощность	P_0	≤	P_{MAX} Максимальная мощность
Максимально допустимая емкость внешней цепи	C_0	≈	$C_i + C_{CABLE}$ Внутренняя емкость прибора и емкость соединительного кабеля
Максимально допустимая индуктивность внешней цепи	L_0	≈	$L_i + L_{CABLE}$ Индуктивность нагрузки и индуктивность соединительного кабеля

Соединения с приборами в Ex зонах 1 и 2 выполняются искробезопасными линиями. Эти требования распространяются на все взрывоопасные примеси групп IIA...IIC. Предельные уровни эксплуатации приводятся в сертификатах соответствия, включаемых в руководства по эксплуатации и применению.

Ex модули соответствуют требованиям стандарта FM CL1, DIV2, GP, A, B, C, D, T4A. Это позволяет использовать их в закрытых шкафах, окруженных средой, содержащей пары огнеопасных жидкостей или огнеопасные газы. Проникновение среды во внутренний объем шкафа допускается только в аварийных ситуациях. Требования распространяются на все газы. Температура окружающей среды может лежать в пределах от 40 до 115 °C (T4A).

Соответствие требованиям стандарта FM CL1, DIV2, GP, A, B, C, D позволяет передавать сигналы через области, в которых регулярно или периодически содержатся огнеопасные газы или пары. Требования распространяются на все газы. Поскольку сами модули располагаются вне этой среды, ограничений по температуре и конденсату не выдвигается.

На Ex модули программируемых контроллеров SIMATIC S7 получено свидетельство Федеральной службы по экологическому, технологическому и атомному надзору на соответст-

вие Ex модулей требованиям российских стандартов и присвоение им маркировки взрывозащиты ExibIIC.

Текущие версии свидетельств размещены в Интернете по адресу: www.dfpd.siemens.ru

Вопросам построения взрывозащищенных систем посвящено руководство по Ex модулям для систем автоматизации S7-300 и ET200M. В нем приводятся требования стандартов и норм, первичные и вторичные мероприятия по взрывозащите, рассматриваются типы защит.

Ex модули выпускаются в компактных пластиковых корпусах, аналогичных по конструкции корпусам модулей стандартного назначения. Это позволяет использовать смешанные конфигурации систем ввода-вывода на основе стандартных и Ex модулей. На фронтальных панелях Ex модулей расположены диагностические светодиоды, количество и назначение которых зависит от типа модуля. За защитной дверцей расположен разъем для установки фронтального соединителя. На тыльной стороне защитной дверцы нанесена схема подключения внешних цепей модуля, на фронтальной стороне дверцы расположен паз для установки этикетки с маркировкой внешних цепей.

Программируемые контроллеры S7-300

Сигнальные модули Ex исполнения

Общие сведения

Модули устанавливаются:

- в S7-300 и ET 200M без активных шинных соединителей непосредственно на профильную шину S7-300 с фиксацией в рабочем положении встроенным в корпус винтом;
- в ET 200M с активными шинными соединителями на активный шинный соединитель BM 2x40 (для установки двух модулей шириной 40 мм каждый) и профильную шину ET 200M с фиксацией в рабочем положении встроенным в корпус винтом.

Подключение к внутренней шине выполняется:

- в S7-300 или ET 200M без активных шинных соединителей через шинный соединитель, включенный в комплект поставки модуля;
- в ET 200M с активными шинными соединителями через активный шинный соединитель BM 2x40.

Для обеспечения безопасных расстояний между обычными и искробезопасными цепями (не менее 50 мм) в программируемых контроллерах S7-300 и станциях ET 200M без активных шинных соединителей между обычными и Ex модулями рекомендуется устанавливать ложный модуль DM 370 (6ES7 370-0AA00-0AA0). В станциях ET 200M с активными шинными соединителями для этой цели используют Ex перегородку 6ES7 195-1KA00-0XA0.

Порядок установки модулей может быть произвольным. Подключение внешних цепей модуля производится через контакты съемного фронтального соединителя, который закрывается защитной изолирующей крышкой. В паз защитной крышки вставляется этикетка, на которой наносится маркировка внешних цепей. Наличие фронтальных соединителей упрощает монтаж соединительных проводников и позволяет производить замену модулей без демонтажа их внешних цепей. Этикетка для маркировки внешних цепей входит в комплект поставки модуля.

Датчики и исполнительные устройства получают питание от Ex модулей и подключаются непосредственно к фронтальным соединителям Ex модулей без использования дополнительных разделительных устройств. Для подключения цепи питания к Ex модулю используется кабельная ячейка LK393

(6ES7 393-4AA00-0AA0), обеспечивающая надежное разделение цепи питания с сигнальными цепями модуля. Для каждого Ex модуля необходима одна кабельная ячейка LK393.

При первой установке фронтального соединителя на модуль автоматически выполняется операция его механического кодирования. В дальнейшем фронтальный соединитель может быть установлен только на модули такого же типа, что исключает возможность возникновения ошибок при замене модулей. Фронтальный соединитель не входит в комплект поставки модуля и должен заказываться отдельно. Возможен заказ фронтальных соединителей с контактами под винт, с пружинными контактами-заселками или с контактами, поддерживающими технологию FastConnect.

Технические возможности Ex модулей перечислены в таблицах их технических данных. Большинство параметров сигнальных модулей настраивается программным путем с помощью утилиты Hardware Configuration пакета STEP 7. Набор настраиваемых параметров зависит от типа модуля.

По умолчанию адресация входов и выходов сигнальных модулей определяется номером монтажной стойки и номером посадочного места в монтажной стойке. В процессе конфигурирования аппаратуры STEP 7 резервирует в адресном пространстве контроллера по 4 байта для каждого устанавливаемого модуля (для 64-канальных модулей резервируется 8 байт).

В то же время для работы с 8-канальными дискретными модулями необходим только один, для работы с 16-канальными дискретными модулями два байта в адресном пространстве. В результате в сконфигурированном по умолчанию адресном пространстве контроллера появляются неиспользуемые области. Размер этих областей определяется разностью между резервируемым и реально необходимым количеством байт для обслуживания всех каналов сигнального модуля.

При необходимости заданная по умолчанию адресация каналов ввода-вывода сигнальных модулей может быть изменена таким образом, чтобы исключить пустые области в адресном пространстве контроллера.

Программируемые контроллеры S7-300

Сигнальные модули Ex исполнения

Ex модули ввода и вывода дискретных сигналов

Обзор

Ex модули ввода и вывода дискретных сигналов оснащены встроенными барьерами разделения обычных и искробезопасных цепей. Они предназначены для подключения датчиков и исполнительных устройств, расположенных во взрыво- и пожароопасных зонах. Модули ввода выполняют преобразование внешних входных дискретных сигналов во внутренние цифровые сигналы контроллера. Модули вывода дискретных сигналов выполняют обратное преобразование. Входные сигналы могут формироваться контактными датчиками, а также датчиками NAMUR, отвечающими требованиям стандарта DIN EN 60947-5-6 или IEC 60947-5-6.

Ex модули SM 321 и SM 322 могут работать в системах локального ввода-вывода программируемых контроллеров S7-



300 всех модификаций, а также в станциях распределенного ввода-вывода ET 200M.

Состав и основные свойства модулей

Ex модуль	6ES7 321-7RD00-0AB0 DI 4xDC 24V NAMUR	6ES7 322-5RD00-0AB0 DO 4xDC 24V/20mA	6ES7 322-5SD00-0AB0 DO 4xDC 24V/10mA
			
Количество входов Номинальное входное напряжение Датчики	4 изолированных входа NAMUR =24 В 2-проводные схемы подключения контактных датчиков или датчиков NAMUR Ex исполнения	- - -	- - -
Количество выходов Номинальное напряжение питания нагрузки/ ток выхода Нагрузка	- - -	4 изолированных выхода =15 В/ 20 мА Исполнительные устройства Ex исполнения	4 изолированных выхода =24 В/ 10 мА
Поддержка изохронного режима Программируемые диагностические функции Диагностические прерывания Фиксация импульсных входных сигналов аппаратных прерываний Настраиваемая реакция на остановку центрального процессора Особые свойства	Нет Есть Есть Есть Нет Встроенные барьеры разделения обычных и искробезопасных цепей	Нет Есть Есть Нет Есть	Нет Есть Есть Нет Есть

Настраиваемые параметры

Все Ex модули позволяют выполнять необязательное изменение адресов встроенных каналов ввода и вывода, присваиваемых модулю по умолчанию в процессе конфигурирования аппаратуры контроллера. Такое изменение может использо-

ваться, например, для устранения пустых областей в адресном пространстве контроллера.

Дополнительный набор настраиваемых параметров Ex модулей приведен в следующей таблице.

6ES7 321-7RD00-0AB0	6ES7 322-5RD00-0AB0 и 6ES7 322-5SD00-0AB0
Разрешение/ запрет поддержки аппаратных прерываний на уровне модуля. Настройка задержки распространения входного сигнала на уровне модуля: <ul style="list-style-type: none"> 0,1, 0,5, 3,0 или 15 мс для сигналов постоянного тока или 20 мс для сигналов постоянного или переменного тока. Диагностика: <ul style="list-style-type: none"> разрешение/ запрет мониторинга обрыва цепи подключения датчика на уровне каждого канала; разрешение/ запрет мониторинга коротких замыканий на землю в цепи подключения датчика на уровне каждого канала. Разрешение/ запрет фиксации нарастающего и/или спадающего фронта входного сигнала (при разрешенной поддержке аппаратных прерываний).	Разрешение/ запрет поддержки диагностических прерываний на уровне модуля. Определение реакции на остановку центрального процессора на уровне модуля: сохранение текущих состояний или перевод каждого канала в заданное состояние. Диагностика: <ul style="list-style-type: none"> разрешение/ запрет мониторинга обрыва цепи подключения нагрузки на уровне каждого канала; разрешение/ запрет мониторинга наличия напряжения питания нагрузки на уровне каждого канала; разрешение/ запрет мониторинга коротких замыканий на землю в цепи подключения нагрузки на уровне каждого канала. Установка заданных состояний выходов при остановке центрального процессора (при выбранной настройке перевода выходов в заданные состояния при остановке центрального процессора).

Программируемые контроллеры S7-300

Сигнальные модули Ex исполнения

Ex модули ввода и вывода дискретных сигналов

Ex модуль SIMATIC SM 321	6ES7 321-7RD00-0AB0 DI 4xDC 24V NAMUR	Ex модуль SIMATIC SM 321	6ES7 321-7RD00-0AB0 DI 4xDC 24V NAMUR
Данные для выбора датчиков		Время задержки распространения входного сигнала, типовое значение	Конфигурируется: 0.1/ 0.5/ 3/ 15/ 20 мс
Требования к датчику	Соответствие требованиям DIN EN 60947-5-6 или IEC 60947-5-6	Условия эксплуатации	
Входной ток сигнала:		Диапазон температур:	0 ... +60 °C 0 ... +40 °C
• высокого уровня	2.1...7 mA	• горизонтальная установка	См. секцию "Общие технические данные" во введении к данной главе каталога
• низкого уровня	0.35...1.2 mA	• вертикальная установка	
Время проверки условий, не более:		Прочие условия	
• формирования прерывания	250 мкс		
• формирования прерывания и выполнения диагностики	250 мкс		

Ex модуль ввода дискретных сигналов SIPLUS SM 321

Ex модуль SIPLUS SM 321	6AG1 321-7RD00-4AB0 DI 4xDC 24V NAMUR	электронным установкам железнодорожного транспорта Диапазон рабочих температур Прочие условия	0 ... +60 °C См. секцию "Общие технические данные" во введении к данной главе каталога
Заказной номер базового модуля	6ES7 321-7RD00-0AB0		
Технические данные	Соответствуют техническим данным базового модуля за исключением допустимых условий эксплуатации Нет		
Соответствие требованиям стандарта EN 50155, предъявляемым к			

Ex модули вывода дискретных сигналов SIMATIC SM 322

Ex модуль SIMATIC SM 322	6ES7 322-5SD00-0AB0 DO 4xDC 24V/10mA	6ES7 322-5RD00-0AB0 DO 4xDC 24V/20mA
Конструктивные особенности		
Габариты (Ш x В x Г) в мм	40x 125x 120	40x 125x 120
Масса	0.23 кг	0.23 кг
Подключение внешних цепей через	20-полюсный фронтальный соединитель	20-полюсный фронтальный соединитель
Характеристика модуля		
Количество выходов	4 изолированных выхода 200 м	4 изолированных выхода 200 м
Длина экранированного кабеля, не более	II 3 (2) G	II 3 (2) G
Тип защиты по KEMA	EEx na [lib] IIC T4	EEx na [lib] IIC T4
Тип защиты по FM	Класс I, раздел 2, группы A, B, C, D, T4	Класс I, раздел 2, группы A, B, C, D, T4
Тип защиты по ГОСТ	Класс I, зона 2, группа IIC T4 [Exib] IIC	Класс I, зона 2, группа IIC T4 [Exib] IIC
Напряжения, токи, потенциалы		
Напряжение питания нагрузки U_{L+}:	=24 В	=24 В
• защита от неправильной полярности напряжения	Есть	Есть
Гальваническое разделение:		
• между каналами и внутренней шиной	Есть	Есть
• между каналами и цепями U _{L+}	Есть	Есть
• между различными каналами	Есть	Есть
• между внутренней шиной и цепями U _{L+}	Есть	Есть
Допустимая разность потенциалов (U_{iso}) для внешних цепей Ex зон, не более:		
• между каналами и внутренней шиной	=60 В/~30 В	=60 В/~30 В
• между каналами и цепями U _{L+}	=60 В/~30 В	=60 В/~30 В
• между различными каналами	=60 В/~30 В	=60 В/~30 В
• между внутренней шиной и цепями U _{L+}	=60 В/~30 В	=60 В/~30 В
Допустимая разность потенциалов (U_{iso}) для внешних цепей обычных зон, не более:		
• между каналами и внутренней шиной	=400 В/~250 В	=400 В/~250 В
• между каналами и цепями U _{L+}	=400 В/~250 В	=400 В/~250 В
• между различными каналами	=400 В/~250 В	=400 В/~250 В
• между внутренней шиной и цепями U _{L+}	=60 В/~30 В	=60 В/~30 В
Испытательное напряжение изоляции:		
• между соответствующим каналом, внутренней шиной и цепями U _{L+}	~1500 В	~1500 В
• между различными каналами	~1500 В	~1500 В
• между внутренней шиной и цепями U _{L+}	=500 В	=500 В
Потребляемый ток, не более:		
• от внутренней шины	70 mA	70 mA
• от источника питания U _{L+}	160 mA	160 mA
Потери мощности, типовое значение	3.0 Вт	3.0 Вт

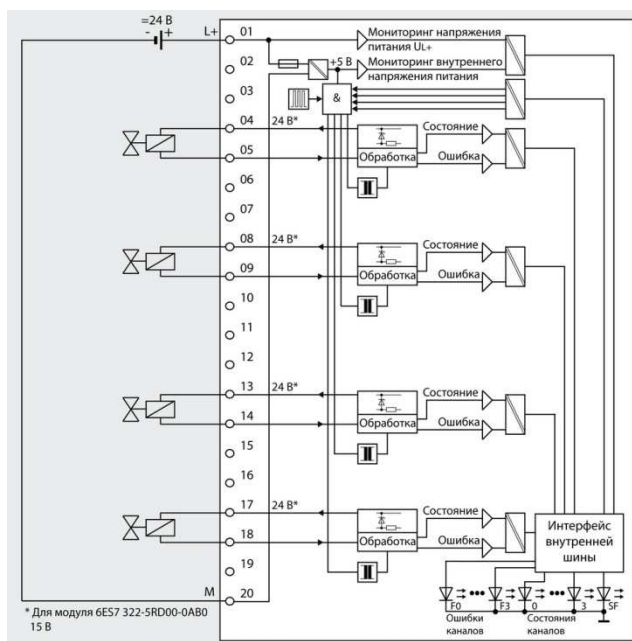
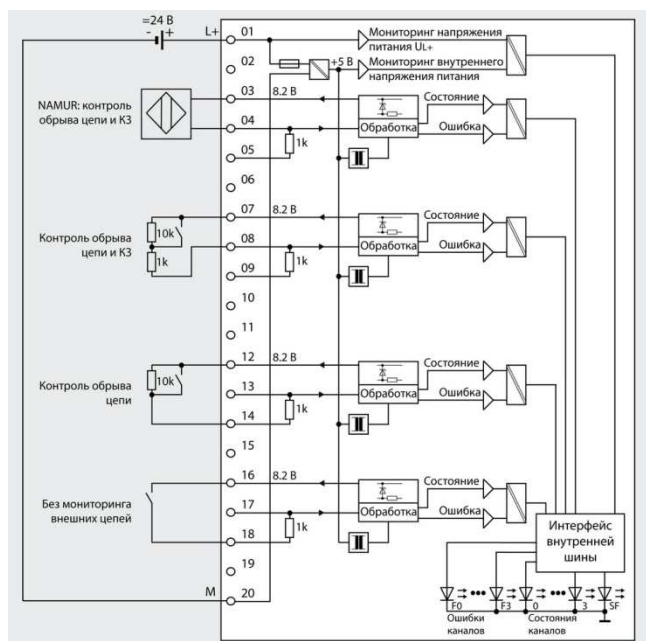
Программируемые контроллеры S7-300

Сигнальные модули Ex исполнения

Ex модули ввода и вывода дискретных сигналов

Ex модуль SIMATIC SM 322	6ES7 322-5SD00-0AB0 DO 4xDC 24V/10mA	6ES7 322-5RD00-0AB0 DO 4xDC 24V/20mA
Состояния, прерывания, диагностика		
Индикация состояний выходов Прерывания: • аппаратные • диагностические Диагностические функции: • индикатор наличия ошибок в работе модуля • индикаторы наличия ошибок в работе каналов • считывание диагностической информации Мониторинг: • короткого замыкания • обрыва цепи	Зеленый светодиод на каждый канал - Конфигурируются Красный светодиод SF Красные светодиоды F0 ... F3 Возможно $I > 10 \text{ mA} \pm 10 \%$ $I \leq 0.15 \text{ mA}$	Зеленый светодиод на каждый канал - Конфигурируются Красный светодиод SF Красные светодиоды F0 ... F3 Возможно $I > 20.5 \text{ mA} \pm 10 \%$ $I \leq 0.15 \text{ mA}$
Параметры безопасности		
Предельные параметры входных цепей (на канал): • напряжение холостого хода U_0 • ток короткого замыкания I_0 • мощность внешней цепи P_0 • индуктивность внешней цепи L_0 • емкость внешней цепи C_0 • максимальное напряжение U_m • предельное значение температуры T_a	25.2 В 70 мА 440 мВт 6.7 мГн 90 нФ =60 В/-30 В 60 °С	15.75 В 85 мА 335 мВт 5 мГн 478 нФ =60 В/-30 В 60 °С
Данные для выбора исполнительных устройств		
Выходное напряжение холостого хода Внутреннее сопротивление выхода Кривая ограничения: • выходного напряжения U_E • выходного тока I_E Частота переключения выходов, не более: • при активной нагрузке • при индуктивной нагрузке (L , L_0) Защита от короткого замыкания в цепи нагрузки • порог срабатывания	=24 В \pm 5 % 390 Ом \pm 5 % =19 В \pm 10 % 10 мА \pm 10 % 100 Гц 100 Гц Есть, электронная По кривой ограничения тока и напряжения	=15 В \pm 5 % 200 Ом \pm 5 % =10 В \pm 10 % 20.5 мА \pm 10 % 100 Гц 100 Гц Есть, электронная По кривой ограничения тока и напряжения
Условия эксплуатации		
Диапазон температур: • горизонтальная установка • вертикальная установка Прочие условия	0 ... +60 °С 0 ... +40 °С См. секцию "Общие технические данные" во введении к данной главе каталога	0 ... +60 °С 0 ... +40 °С

Схемы подключения внешних цепей



Программируемые контроллеры S7-300

Сигнальные модули Ex исполнения

Ex модули ввода и вывода дискретных сигналов

Данные для заказа

Описание	Заказной номер	Описание	Заказной номер
SIMATIC SM 321 Ex модуль ввода дискретных сигналов для стандартных промышленных условий эксплуатации, диапазон рабочих температур от 0 до +60 °С; оптическая изоляция, 4 входа =24 В NAMUR/ IEC 60947-5-6, встроенные разделительные барьеры обычных и искробезопасных цепей; этикетка для маркировки внешних цепей, шинный соединитель. 20-полюсный фронтальный соединитель заказывается отдельно	6ES7 321-7RD00-0AB0	Фронтальные соединители 20-полюсные <ul style="list-style-type: none"> • с контактами под винт, 1 шт. • с контактами под винт, 100 шт. • с контактами-защелками, 1 шт. • с контактами-защелками, 100 шт. 	6ES7 392-1AJ00-0AA0 6ES7 392-1AJ00-1AB0 6ES7 392-1BJ00-0AA0 6ES7 392-1BJ00-1AB0
SIPLUS SM 321 Ex модуль ввода дискретных сигналов для тяжелых промышленных условий эксплуатации, диапазон рабочих температур от 0 до +60 °С; оптическая изоляция, 4 входа =24 В NAMUR/ IEC 60947-5-6, встроенные разделительные барьеры обычных и искробезопасных цепей; этикетка для маркировки внешних цепей, шинный соединитель. 20-полюсный фронтальный соединитель заказывается отдельно	6AG1 321-7RD00-4AB0	Кабельная ячейка LK393 для подключения цепей питания к фронтальному соединителю модуля Ex-исполнения	6ES7 393-4AA00-0AA0
SIMATIC SM 322 Ex модуль вывода дискретных сигналов для стандартных промышленных условий эксплуатации, диапазон рабочих температур от 0 до +60 °С; с встроенными разделительными барьерами обычных и искробезопасных цепей, оптическое разделение цепей; в комплекте с этикеткой для маркировки внешних цепей и шинным соединителем; 20-полюсный фронтальный соединитель заказывается отдельно: <ul style="list-style-type: none"> • 4 дискретных выхода =15 В/ 20 мА • 4 дискретных выхода =24 В/ 10 мА 	6ES7 322-5RD00-0AB0 6ES7 322-5SD00-0AB0	Аксессуары <ul style="list-style-type: none"> • 10 этикеток для маркировки внешних цепей модулей с 20-полюсными фронтальными соединителями • 10 прозрачных вкладышей для защиты маркировочных этикеток модулей с 20-полюсными фронтальными соединителями • шинный соединитель (запасная часть) 	6ES7 392-2XX00-0AA0 6ES7 392-2XY00-0AA0 6ES7 390-0AA00-0AA0
		Листы с этикетками для маркировки внешних цепей модулей S7-300 10 листов формата DIN A4 с маркировочными этикетками для маркировки внешних цепей модулей с 20-полюсными фронтальными соединителями, нанесение надписей лазерным принтером, <ul style="list-style-type: none"> • бензинового цвета • светло бежевого цвета • желтого цвета • красного цвета 	6ES7 392-2AX00-0AA0 6ES7 392-2BX00-0AA0 6ES7 392-2CX00-0AA0 6ES7 392-2DX00-0AA0

Программируемые контроллеры S7-300

Сигнальные модули Ex исполнения

Ex модули ввода и вывода аналоговых сигналов

Обзор






Ex модули ввода-вывода аналоговых сигналов оснащены встроенными барьерами разделения обычных и искробезо-

пасных цепей. Они предназначены для подключения датчиков и исполнительных устройств, расположенных во взрыво- и пожароопасных зонах. Модули ввода выполняют аналого-цифровое преобразование внешних входных аналоговых сигналов во внутренние цифровые сигналы контроллера. Модули вывода аналоговых сигналов выполняют цифро-аналоговое преобразование внутренних цифровых сигналов контроллера в его выходные аналоговые сигналы.

Ex модули SM 331 и SM 332 могут работать в системах локального ввода-вывода программируемых контроллеров S7-300 всех модификаций, а также в станциях распределенного ввода-вывода ET 200M.

Состав и основные свойства модулей

Ex модуль	6ES7 331-7RD00-0AB0 AI 4xI, 16 бит	6ES7 331-7SF00-0AB0 AI 8xTC или 4xRTD, 16 бит	6ES7 332-5RD00-0AB0 AO 4xI, 15 бит
			
Количество входов Номинальное входное напряжение Датчики	4 изолированных входа =24 В 2- или 4-проводные схемы подключения датчиков 0 ... 20 или 4 ... 20 мА	4 изолированных группы по 2 входа - До 8 термпар или датчиков напряжения, до 4 датчиков сопротивления или термометров сопротивления	- - -
Количество выходов Диапазоны изменения выходных сигналов Нагрузка	- - -	- - -	4 изолированных выхода 0 ... 20 или 4 ... 20 мА Исполнительные устройства Ex исполнения
Поддержка изохронного режима Программируемые диагностические функции	Нет Есть	Нет Есть	Нет Есть
Аппаратные прерывания Диагностические прерывания Формирование прерываний при выходе измеряемого параметра за заданные пределы	Есть Есть Есть, для каналов 0 и 2	Есть Есть Есть, для каналов 0 и 2	Нет Есть Нет
Настраиваемая реакция на остановку центрального процессора Особые свойства	Нет Встроенные барьеры разделения обычных и искробезопасных цепей HART-совместимый	Нет Нет	Есть Есть

Настраиваемые параметры

Все Ex модули позволяют выполнять необязательное изменение адресов встроенных каналов ввода и вывода, присваиваемых модулю по умолчанию в процессе конфигурирования аппаратуры контроллера. Такое изменение может использо-

ваться, например, для устранения пустых областей в адресном пространстве контроллера.

Дополнительный набор настраиваемых параметров Ex модулей приведен в следующей таблице.

Программируемые контроллеры S7-300

Сигнальные модули Ex исполнения

Ex модули ввода и вывода аналоговых сигналов

6ES7 331-7RD00-0AB0

Разрешение/ запрет поддержки диагностических прерываний на уровне модуля.

Разрешение/ запрет поддержки аппаратных прерываний на уровне модуля.

Разрешение/ запрет формирования аппаратных прерываний в конце цикла сканирования.

Диагностика:

- разрешение/ запрет диагностики на уровне каждого канала;
- разрешение/ запрет мониторинга обрыва цепи подключения датчика на уровне каждого канала (только для диапазонов 4 ... 20 mA).

Выбор 2- или 4-проводной схемы подключения датчика на уровне каждого канала.

Выбор диапазона измерения 0 ... 20 или 4 ... 20 mA на уровне каждого канала. Выбор частоты подавления помех 10, 50, 60 или 400 Гц на уровне каждого канала.

Установка граничных значений изменения входного сигнала канала 0 и/или 2. При разрешенной поддержке аппаратных прерываний выход сигнала за заданные границы будет сопровождаться формированием сигнала аппаратного прерывания.

6ES7 331-7SF00-0AB0

Разрешение/ запрет поддержки диагностических прерываний на уровне модуля.

Разрешение/ запрет поддержки аппаратных прерываний на уровне модуля.

Разрешение/ запрет формирования аппаратных прерываний в конце цикла сканирования.

Диагностика:

- разрешение/ запрет диагностики на уровне каждого канала;
- разрешение/ запрет мониторинга обрыва цепи подключения датчика на уровне каждого канала (только для диапазонов 4 ... 20 mA).

Выбор диапазона измерения на уровне каждого канала:

- сигналы напряжения ± 25 мВ, ± 50 мВ, ± 80 мВ, ± 250 мВ, ± 500 мВ или ± 1 В;
- измерение сопротивления 0 ... 150, 0 ... 300 или 0 ... 600 Ом с 4-проводной схемой подключения датчика;
- измерение температуры с помощью термометра сопротивления Pt100, Pt200 или Ni100 стандартного или климатического диапазона;
- измерение температуры с помощью термопары типа B, N, E, R, S, J, L, T, K или U с использованием внутренней компенсации, внешней компенсации или опорных температур 0 °C или 50 °C.

Выбор частоты подавления помех 10, 50, 60 или 400 Гц на уровне каждого канала.

Установка граничных значений изменения входного сигнала канала 0 и/или 2.

При разрешенной поддержке аппаратных прерываний выход сигнала за заданные границы будет сопровождаться формированием сигнала аппаратного прерывания.

6ES7 332-5RD00-0AB0

Разрешение/ запрет поддержки диагностических прерываний на уровне модуля.

Разрешение/ запрет диагностики на уровне каждого канала.

Выбор диапазона изменения выходного сигнала 0 ... 20 или 4 ... 20 mA на уровне каждого канала.

Выбор варианта реакции на остановку центрального процессора на уровне каждого канала:

- сохранение текущего состояния (KLV);
- сброс в нулевое состояние (OCV);
- перевод выхода в заданное состояние (SV):
 - установка заданного состояния выхода.

Программируемые контроллеры S7-300

Сигнальные модули Ex исполнения

Ex модули ввода и вывода аналоговых сигналов

Ex модуль SM 331	6ES7 331-7RD00-0AB0 AI 4xI, 16 бит	6ES7 331-7SF00-0AB0 AI 8xTC или 4xRTD, 16 бит
Конструктивные особенности		
Габариты (Ш x В x Г) в мм	40x 125x 120	40x 125x 120
Масса	0.29 кг	0.21 кг
Подключение внешних цепей через	20-полюсный фронтальный соединитель	20-полюсный фронтальный соединитель
Характеристика модуля		
Поддержка изохронного режима	Нет	Нет
Количество входов	4 изолированных входа	8, 4 изолированных группы по 2 входа
• из них для измерения сопротивления	-	4
Длина экранированного кабеля, не более	200 м	200 м (50 м для сигналов ≤80 мВ и терморпар)
Тип защиты по EN 50020 (CENELEC)	II 3 (2) G [EEx ib] IIC	-
Тип защиты по KEMA	II 3 (2) G EEx na [lib] IIC T4	II 3 (2) G EEx na [lib] IIC T4
Тип защиты по FM	Класс I, раздел 2, группы A, B, C, D, T4	Класс I, раздел 2, группы A, B, C, D, T4
Тип защиты по ГОСТ	Класс I, зона 2, группа IIC T4 [Exib] IIC	Класс I, зона 2, группа IIC T4 [Exib] IIC
Напряжения, токи, потенциалы		
Внешнее напряжение питания U_{L+} :	=24 В	-
• защита от неправильной полярности напряжения	Есть	-
Питание датчиков:	Есть	-
• защита от коротких замыканий	Есть	-
Гальваническое разделение:	Есть	Есть
• между каналами и внутренней шиной	Есть	-
• между каналами и цепями U_{L+}	Есть	Нет
• между различными каналами	Есть	-
• между внутренней шиной и цепями U_{L+}	Есть	-
Допустимая разность потенциалов (U_{iso}) для внешних цепей Ex зон, не более:	=60 В/~30 В	=60 В/~30 В
• между каналами и внутренней шиной контроллера	=60 В/~30 В	=60 В/~30 В
• между различными каналами	=60 В/~30 В	-
• между каналами и цепями U_{L+}	=60 В/~30 В	-
• между внутренней шиной контроллера и цепями U_{L+}	=60 В/~30 В	-
Допустимая разность потенциалов (U_{iso}) для внешних цепей обычных зон, не более:	=400 В/~250 В	=400 В/~250 В
• между каналами и внутренней шиной контроллера	=400 В/~250 В	=75 В/~60 В
• между различными каналами	=400 В/~250 В	-
• между каналами и цепями U_{L+}	=400 В/~250 В	-
• между внутренней шиной контроллера и цепями U_{L+}	=75 В/~60 В	-
Испытательное напряжение изоляции:	-	~1500 В
• между каналами и внутренней шиной контроллера	~1500 В	-
• между соответствующим каналом, внутренней шиной контроллера и цепями U_{L+}	~1500 В	-
• между различными каналами	~1500 В	-
• между внутренней шиной контроллера и цепями U_{L+}	=500 В	-
Потребляемый ток, не более:	60 мА	120 мА
• от внутренней шины	150 мА	-
• от источника питания U_{L+}	3.0 Вт	0.6 Вт
Потери мощности, типовое значение		
Параметры безопасности		
Предельные параметры входных цепей (на 1 канал):		
• напряжение холостого хода U_0	25.2 В	5.9 В
• ток короткого замыкания I_0	68.5 мА	28.8 мА
• мощность входной цепи P_0	431 мВт	41.4 мВт
• индуктивность внешней цепи L_0	7.5 мГн	40 мГн
• емкость внешней цепи C_0	90 нФ	43 мкФ
• максимальное напряжение U_m	=60 В/~30 В	=60 В/~30 В
• предельное значение температуры T_a	60 °C	60 °C
Подключение активных датчиков:		
• входное напряжение U_i	-	±1.2 В
• входной ток I_i	-	20 мА

Программируемые контроллеры S7-300

Сигнальные модули Ex исполнения

Ex модули ввода и вывода аналоговых сигналов

Ex модуль SM 331	6ES7 331-7RD00-0AB0 AI 4xI, 16 бит	6ES7 331-7SF00-0AB0 AI 8xTC или 4xRTD, 16 бит																																																								
<ul style="list-style-type: none"> индуктивность внешней цепи L_0 емкость внешней цепи C_0 	-	15 мГн 14.6 мкФ																																																								
Параметры аналого-цифрового преобразования																																																										
Принцип измерения	SIGMA-DELTA																																																									
Время интегрирования/ преобразования/ разрешающая способность (на один канал):	SIGMA-DELTA																																																									
<ul style="list-style-type: none"> настройка параметров время интегрирования, мс базовое время преобразования, включая время интегрирования на несколько каналов, мс базовое время преобразования, включая время интегрирования на один канал, мс базовое время преобразования, мс дополнительное время преобразования для мониторинга обрыва цепи, мс разрешение, бит, включая переполнение частота подавления помех f_1, Гц 	Есть <table border="1"> <tr> <td>2.5</td> <td>16.67</td> <td>20</td> <td>100</td> </tr> <tr> <td>7.5</td> <td>50</td> <td>60</td> <td>300</td> </tr> <tr> <td>2.5</td> <td>16.67</td> <td>20</td> <td>100</td> </tr> <tr> <td>-</td> <td>-</td> <td>-</td> <td>-</td> </tr> <tr> <td>-</td> <td>-</td> <td>-</td> <td>-</td> </tr> <tr> <td>10 + знак</td> <td>13 + знак</td> <td>13 + знак</td> <td>15 + знак</td> </tr> <tr> <td>400</td> <td>60</td> <td>50</td> <td>10</td> </tr> </table>	2.5	16.67	20	100	7.5	50	60	300	2.5	16.67	20	100	-	-	-	-	-	-	-	-	10 + знак	13 + знак	13 + знак	15 + знак	400	60	50	10	Есть <table border="1"> <tr> <td>2.5</td> <td>16.67</td> <td>20</td> <td>100</td> </tr> <tr> <td>2.5</td> <td>16.67</td> <td>20</td> <td>100</td> </tr> <tr> <td>2.5</td> <td>16.67</td> <td>20</td> <td>100</td> </tr> <tr> <td colspan="4">Три времени интегрирования + 2.5 мс</td> </tr> <tr> <td>2.5</td> <td>2.5</td> <td>2.5</td> <td>2.5</td> </tr> <tr> <td>9 + знак</td> <td>12 + знак</td> <td>12 + знак</td> <td>15 + знак</td> </tr> <tr> <td>400</td> <td>60</td> <td>50</td> <td>10</td> </tr> </table>	2.5	16.67	20	100	2.5	16.67	20	100	2.5	16.67	20	100	Три времени интегрирования + 2.5 мс				2.5	2.5	2.5	2.5	9 + знак	12 + знак	12 + знак	15 + знак	400	60	50	10
2.5	16.67	20	100																																																							
7.5	50	60	300																																																							
2.5	16.67	20	100																																																							
-	-	-	-																																																							
-	-	-	-																																																							
10 + знак	13 + знак	13 + знак	15 + знак																																																							
400	60	50	10																																																							
2.5	16.67	20	100																																																							
2.5	16.67	20	100																																																							
2.5	16.67	20	100																																																							
Три времени интегрирования + 2.5 мс																																																										
2.5	2.5	2.5	2.5																																																							
9 + знак	12 + знак	12 + знак	15 + знак																																																							
400	60	50	10																																																							
Подавление помех, погрешности																																																										
Подавление помех при частоте $f = n \times (f_1 \pm 1\%)$, где f_1 – частота подавления помех:																																																										
<ul style="list-style-type: none"> синфазные сигналы, не менее последовательные сигналы, не менее 	130 дБ при $V_{ISO} < 60$ В 60 дБ при суммарном значении сигнала и помехи в диапазоне 0 ... 22 мА 130 дБ при $V_{ISO} < 60$ В	130 дБ при $V_{ISO} < 60$ В 40 дБ при пиковом значении помехи меньше предела измерения 70 дБ при $V_{ISO} < 60$ В																																																								
Перекрестные наводки между входами, не менее																																																										
Рабочая погрешность преобразования во всем температурном диапазоне ¹⁾ :																																																										
<ul style="list-style-type: none"> 0 ... 20 мА/ 4 ... 20 мА ±25 мВ ±50 мВ ±80 мВ ±250 мВ/ ±500 мВ/ ±1 В 	±0.45 %	-																																																								
Базовая погрешность преобразования (рабочая погрешность преобразования при +25°C) ¹⁾ :																																																										
<ul style="list-style-type: none"> 0 ... 20 мА/ 4 ... 20 мА ±25 мВ ±50 мВ ±80 мВ ±250 мВ/ ±500 мВ/ ±1 В термопара типа T, -150 ... +400 °C термопара типа T, -230 ... -150 °C термопара типа U, -50 ... +400 °C термопара типа U, 200 ... -50 °C термопара типа E, -100 ... +1000 °C термопара типа E, -200 ... -100 °C термопара типа J, -150 ... +1200 °C термопара типа J, -210 ... -150 °C термопара типа L, -50 ... +1200 °C термопара типа L, -200 ... -50 °C термопара типа K, -100 ... +1372 °C термопара типа K, 220 ... -50 °C термопара типа N, -50 ... +1300 °C термопара типа N, 150 ... -50 °C термопара типа R, +200 ... +1300 °C термопара типа R, -50 ... +200 °C термопара типа S, +100 ... +1769 °C термопара типа S, -50 ... +100 °C термопара типа B, +700 ... +1820 °C термопара типа B, +500 ... +700 °C термопара типа B, +200 ... +500 °C климатический диапазон: <ul style="list-style-type: none"> Pt100, -200 ... +325 °C Pt200, -200 ... +325 °C Ni100, -60 ... +250 °C стандартный диапазон: <ul style="list-style-type: none"> Pt100, -200 ... +325 °C 	±0.1 %	-																																																								
	-	±0.09 %																																																								
	-	±0.06 %																																																								
	-	±0.05 %																																																								
	-	±0.04 %																																																								
	-	±0.018 %																																																								
	-	±0.014 %																																																								
	-	±0.011 %																																																								
	-	±0.008 %																																																								
	-	±0.2 К																																																								
	-	±1.0 К																																																								
	-	±0.2 К																																																								
	-	±1.0 К																																																								
	-	±0.2 К																																																								
	-	±0.5 К																																																								
	-	±0.2 К																																																								
	-	±1.0 К																																																								
	-	±0.2 К																																																								
	-	±1.0 К																																																								
	-	±0.3 К																																																								
	-	±1.0 К																																																								
	-	±0.3 К																																																								
	-	±1.0 К																																																								
	-	±0.3 К																																																								
	-	±0.5 К																																																								
	-	±3.0 К																																																								
	-	±0.05 К																																																								
	-	±0.05 К																																																								
	-	±0.05 К																																																								
	-	±0.2 К																																																								

Программируемые контроллеры S7-300

Сигнальные модули Ex исполнения

Ex модули ввода и вывода аналоговых сигналов

Ex модуль SM 331	6ES7 331-7RD00-0AB0 AI 4xI, 16 бит	6ES7 331-7SF00-0AB0 AI 8xTC или 4xRTD, 16 бит
Максимально допустимый входной ток для каналов измерения силы тока	40 мА	-
Максимально допустимое входное напряжение для каналов измерения напряжения	-	35 В длительно, 75 В в течение 1 с (скважность 1:10)
Схемы подключения:		
• датчиков силы тока	2- или 4-проводные	-
• датчиков напряжения	-	2-проводные
• датчиков сопротивления/ термометров сопротивления	-	2- ²), 3- ²) или 4-проводные
• термопар	-	2-проводные
Линеаризация характеристик:	-	Конфигурируется
• термопар	-	Типов T, U, E, J, L, K, N, R, S, B
• термометров сопротивления	-	Pt100, Pt200, Ni100 стандартного и климатического диапазонов
Температурная компенсация:	-	Конфигурируется
• внутренняя	-	Возможна
• внешняя с использованием компенсационного бокса	-	Возможна
• внешняя с использованием Pt100	-	Возможна
• компенсация с опорной точкой 0 °C	-	Возможна
• компенсация с опорной точкой 50 °C	-	Возможна
Условия эксплуатации		
Диапазон температур:		
• горизонтальная установка	0 ... +60 °C	0 ... +60 °C
• вертикальная установка	0 ... +40 °C	0 ... +40 °C
Прочие условия	См. секцию "Общие технические данные" во введении к данной главе каталога	

Примечания:

- 1). По отношению к конечной точке шкалы.
- 2). Без компенсации изменения сопротивления соединительной линии

Ex модули ввода аналоговых сигналов SIPLUS SM 331

Модули SIPLUS SM 331	6AG1 331-7RD00-2AB0 AI 4xI, 16 бит	6AG1 331-7SF00-4AB0 AI 8xTC или 4xRTD, 16 бит
Заказной номер базового модуля	6ES7 331-7RD00-0AB0	6ES7 331-7SF00-0AB0
Технические данные	Соответствуют техническим данным базового модуля за исключением допустимых условий эксплуатации	
Диапазон рабочих температур	-25 ... +70 °C	0 ... +60 °C
Прочие условия	См. секцию "Общие технические данные" во введении к данной главе каталога	
Соответствие требованиям стандарта EN 50155, предъявляемым к электронным установкам железнодорожного транспорта	Нет	Нет

Ex модуль вывода аналоговых сигналов SIMATIC SM 332

Ex модуль SIMATIC SM 332	6ES7 332-5RD00-0AB0 AO 4xI, 15 бит	Ex модуль SIMATIC SM 332	6ES7 332-5RD00-0AB0 AO 4xI, 15 бит
Конструктивные особенности		Гальваническое разделение:	
Габариты (Ш x В x Г) в мм	40x 125x 120	• между каналами и внутренней шиной контроллера	Есть
Масса	0.28 кг	• между каналами и цепями U _L	Есть
Подключение внешних цепей через	20-полюсный фронтальный соединитель	• между различными каналами	Есть
Характеристика модуля		• между внутренней шиной контроллера и цепями U _L	Есть
Поддержка изохронного режима	Нет	Допустимая разность потенциалов (U _{iso}) для внешних цепей Ex зон, не более:	
Количество выходов	4 изолированных выхода	• между каналами и внутренней шиной контроллера	=60 В/~30 В
Длина экранированного кабеля, не более	200 м	• между каналами и цепями U _L	=60 В/~30 В
Тип защиты по KEMA	II 3 (2) G	• между различными каналами	=60 В/~30 В
Тип защиты по FM	EEx na [Iib] IIC T4	• между внутренней шиной контроллера и цепями U _L	=60 В/~30 В
Тип защиты по ГОСТ	Класс I, раздел 2, группы A, B, C, D, T4A	Допустимая разность потенциалов (U _{iso}) для внешних цепей обычных зон, не более:	
Напряжения, токи, потенциалы		• между каналами и внутренней шиной контроллера	=400 В/~250 В
Внешнее напряжение питания U _L :	=24 В	• между различными каналами	
• защита от неправильной полярности напряжения	Есть	• между внутренней шиной контроллера и цепями U _L	

Программируемые контроллеры S7-300

Сигнальные модули Ex исполнения

Ex модули ввода и вывода аналоговых сигналов

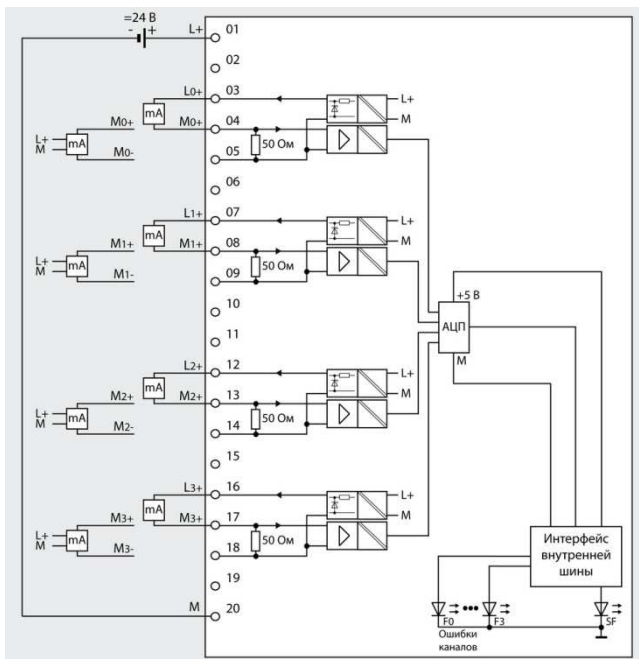
Ex модуль SIMATIC SM 332	6ES7 332-5RD00-0AB0 AO 4xI, 15 бит	Ex модуль SIMATIC SM 332	6ES7 332-5RD00-0AB0 AO 4xI, 15 бит
<ul style="list-style-type: none"> • между каналами и цепями U_{L+} • между различными каналами • между внутренней шиной контроллера и цепями U_{L+} Испытательное напряжение изоляции: <ul style="list-style-type: none"> • между каналами, внутренней шиной контроллера и цепями U_{L+} • между различными каналами • между внутренней шиной контроллера и цепями U_{L+} Потребляемый ток, не более: <ul style="list-style-type: none"> • от внутренней шины контроллера • от источника питания U_{L+} Потери мощности, типовое значение	=400 В/-250 В =400 В/-250 В =75 В/-60 В -1500 В -1500 В =500 В 80 мА 180 мА 4.0 Вт	Рабочая погрешность преобразования во всем температурном диапазоне ¹⁾ Базовая погрешность преобразования (рабочая погрешность преобразования при +25°C) ¹⁾ Температурная погрешность преобразования ¹⁾ Нелинейность ¹⁾ Повторяемость при +25°C ¹⁾ Выходные пульсации в диапазоне частот от 0 до 50 кГц ¹⁾	±0.55 % ±0.2 % ±0.01 %/K ±0.02 % ±0.005 % ±0.02 %
Параметры цифро-аналогового преобразования Разрешение, включая переполнение Время цикла для всех каналов Время установки выходного сигнала: <ul style="list-style-type: none"> • при активной нагрузке • при емкостной нагрузке • при индуктивной нагрузке Перевод выходов в заданные состояния при останове CPU	15 бит 9.5 мс 0.2 мс 0.5 мс 0.2 мс Настраивается	Состояния, прерывания, диагностика Диагностические прерывания Диагностические функции: <ul style="list-style-type: none"> • индикация наличия ошибок в работе модуля • индикация наличия ошибок в работе каналов • считывание диагностической информации Мониторинг обрыва цепи	Настраиваются Настраиваются Красный светодиод SF Красный светодиод F на каждый канал Возможно При токе менее 0.1 мА и напряжении выше 12 В
Подавление помех, погрешности Перекрестные наводки между выходами, не менее Рабочая погрешность преобразования во всем температурном диапазоне ¹⁾ Базовая погрешность преобразования (рабочая погрешность преобразования при +25°C) ¹⁾ Температурная погрешность преобразования ¹⁾ Нелинейность ¹⁾ Повторяемость при +25°C ¹⁾ Выходные пульсации в диапазоне частот от 0 до 50 кГц ¹⁾	130 дБ ±0.55 % ±0.2 % ±0.01 %/K ±0.02 % ±0.005 % ±0.02 %	Параметры безопасности Предельные параметры входных цепей (на 1 канал): <ul style="list-style-type: none"> • напряжение холостого хода U_0 • ток короткого замыкания I_0 • мощность входной цепи P_0 • индуктивность внешней цепи L_0 • емкость внешней цепи C_0 • максимальное напряжение U_m • предельное значение температуры T_a 	14 В 70 мА 440 мВт 6.6 мГн 730 нФ =60 В/-30 В 60 °C
Состояния, прерывания, диагностика Диагностические прерывания Диагностические функции: <ul style="list-style-type: none"> • индикация наличия ошибок в работе модуля • индикация наличия ошибок в работе каналов • считывание диагностической информации Мониторинг обрыва цепи	Настраиваются Настраиваются Красный светодиод SF Красный светодиод F на каждый канал Возможно При токе менее 0.1 мА и напряжении выше 12 В	Данные для выбора исполнительных устройств Диапазоны изменения выходных сигналов Параметры цепи нагрузки: <ul style="list-style-type: none"> • активное сопротивление, не более • индуктивность, не более ²⁾ • емкость, не более ²⁾ Напряжение холостого хода выходного канала, не более Предельные (разрушающие) значения: <ul style="list-style-type: none"> • выходного напряжения • выходного тока Схемы подключения нагрузки	0...20 мА; 4...20 мА 500 Ом 6.6 мГн 730 нФ 14 В +12 В/ -0.5 В +60 мА/ -1 А 2-проводные
Параметры безопасности Предельные параметры входных цепей (на 1 канал): <ul style="list-style-type: none"> • напряжение холостого хода U_0 • ток короткого замыкания I_0 • мощность входной цепи P_0 Перевод выходов в заданные состояния при останове CPU	14 В 70 мА 440 мВт Настраивается	Условия эксплуатации Диапазон температур: <ul style="list-style-type: none"> • горизонтальная установка • вертикальная установка Прочие условия	0 ... +60 °C 0 ... +40 °C См. секцию "Общие технические данные" во введении к данной главе каталога
Подавление помех, погрешности Перекрестные наводки между выходами, не менее	130 дБ	Примечания: 1). По отношению к конечной точке шкалы. 2). Для обычных зон индуктивность до 15 мГн, емкость до 3 мкФ. 3). При включении питания нагрузки U_{L+} для установки выходных сигналов требуется не менее 10 мс.	

Программируемые контроллеры S7-300

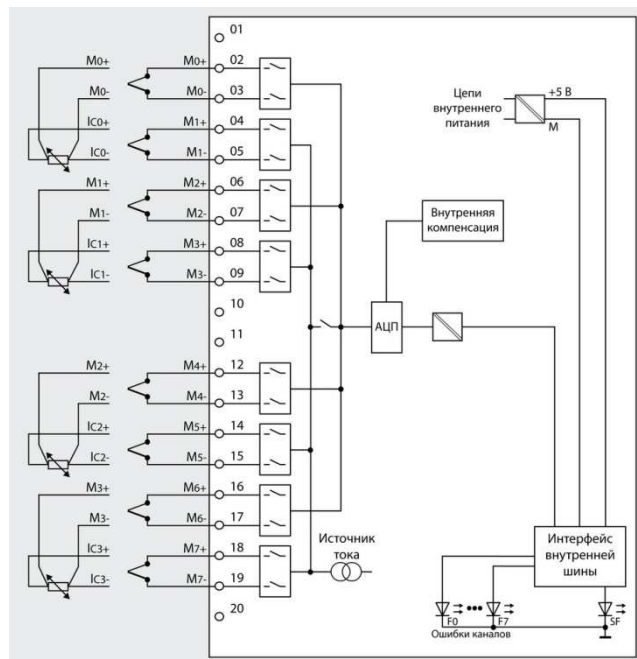
Сигнальные модули Ех исполнения

Ех модули ввода и вывода аналоговых сигналов

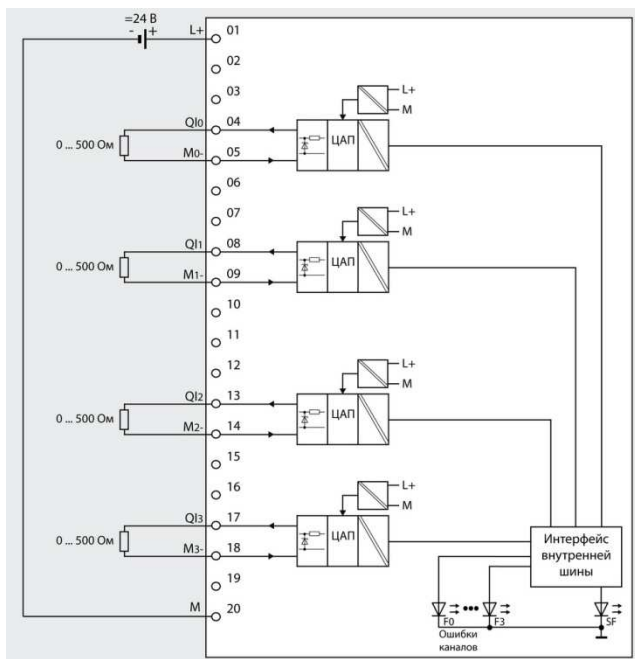
Схемы подключения внешних цепей



6ES7 331-7RD00-0AB0



6ES7 331-7SF00-0AB0



6ES7 332-5RD00-0AB0

Программируемые контроллеры S7-300

Сигнальные модули Ex исполнения

Ex модули ввода и вывода аналоговых сигналов

Данные для заказа

Описание	Заказной номер	Описание	Заказной номер
SIMATIC SM 331 Ex модуль ввода аналоговых сигналов для стандартных промышленных условий эксплуатации, диапазон рабочих температур от 0 до +60 °C; оптическая изоляция, диагностика, встроенные разделительные барьеры обычных и искробезопасных цепей; этикетка для маркировки внешних цепей, шинный соединитель, 20-полюсный фронтальный соединитель заказывается отдельно <ul style="list-style-type: none"> • 4 входа, 0 ... 20 мА/ 4...20 мА • 8 выходов для терморпар/ датчиков напряжения, 4 входа для датчиков сопротивления/ термометров сопротивления 	6ES7 331-7RD00-0AB0 6ES7 331-7SF00-0AB0	Фронтальные соединители 20-полюсные <ul style="list-style-type: none"> • с контактами под винт, 1 шт. • с контактами под винт, 100 шт. • с контактами-защелками, 1 шт. • с контактами-защелками, 100 шт. • с контактами под винт, встроенные цепи температурной компенсации, установка на модуль 6ES7 331-7SF00-0AB0 (1шт.) 	6ES7 392-1AJ00-0AA0 6ES7 392-1AJ00-1AB0 6ES7 392-1BJ00-0AA0 6ES7 392-1BJ00-1AB0 6ES7 392-1AJ20-0AA0
SIPPLUS SM 331 Ex модуль ввода аналоговых сигналов для тяжелых промышленных условий эксплуатации; оптическая изоляция, диагностика, встроенные разделительные барьеры обычных и искробезопасных цепей; этикетка для маркировки внешних цепей, шинный соединитель, 20-полюсный фронтальный соединитель заказывается отдельно <ul style="list-style-type: none"> • 4 входа, 0 ... 20 мА/ 4...20 мА, диапазон рабочих температур от -25 до +70 °C • 8 выходов для терморпар/ датчиков напряжения, 4 входа для датчиков сопротивления/ термометров сопротивления, диапазон рабочих температур от 0 до +60 °C 	6AG1 331-7RD00-2AB0 6AG1 331-7SF00-4AB0	Аксессуары <ul style="list-style-type: none"> • 10 этикеток для маркировки внешних цепей модулей с 20-полюсными фронтальными соединителями • 10 прозрачных вкладышей для защиты маркировочных этикеток модулей с 20-полюсными фронтальными соединителями • шинный соединитель (запасная часть) 	6ES7 392-2X00-0AA0 6ES7 392-2XY00-0AA0 6ES7 390-0AA00-0AA0
SIMATIC SM 332 Ex модуль вывода аналоговых сигналов для стандартных промышленных условий эксплуатации, диапазон рабочих температур от 0 до +60 °C; оптическая изоляция, 4 выхода, 0 ... 20 мА/ 4...20мА, встроенные разделительные барьеры обычных и искробезопасных цепей, диагностика, этикетка для маркировки внешних цепей, шинный соединитель. 20-полюсный фронтальный соединитель заказывается отдельно	6ES7 332-5RD00-0AB0	Кабельная ячейка LK393 для подключения цепей питания к фронтальному соединителю модуля Ex-исполнения	6ES7 393-4AA00-0AA0
		Листы с этикетками для маркировки внешних цепей модулей S7-300 10 листов формата DIN A4 с маркировочными этикетками, нанесение надписей лазерным принтером, для 16-канальных модулей <ul style="list-style-type: none"> • цвета петроль • светло бежевого цвета • желтого цвета • красного цвета 	6ES7 392-2AX00-0AA0 6ES7 392-2BX00-0AA0 6ES7 392-2CX00-0AA0 6ES7 392-2DX00-0AA0