

## SIMATIC Panel PC

### Обзор



SIMATIC Panel PC – это семейство промышленных компьютеров, предназначенных для построения встроенных систем компьютерного управления. Они могут встраиваться в пульта и стойки управления, монтироваться непосредственно на автоматизируемых машинах. SIMATIC Panel PC являются идеальной платформой для систем визуализации и оперативного управления на основе SIMATIC ProTool/Pro и SIMATIC WinCC, а также систем компьютерного управления SIMATIC WinAC.

Компьютеры оснащены встроенным дисплеем и клавиатурой. В некоторых моделях используется сенсорный дисплей. Фронтальная панель

компьютеров имеет степень защиты IP 65.

Семейство представлено тремя базовыми моделями компьютеров:

- SIMATIC Panel PC 670 и SIMATIC Panel PC 870: компьютеры, предназначенные для эксплуатации в тяжелых промышленных условиях.
- SIMATIC Panel PC IL 70: компьютеры высокой вычислительной мощности, предназначенные для эксплуатации в облегченных промышленных условиях.



В промышленных компьютерах SIMATIC Panel PC 670 и SIMATIC Panel PC 870 существует возможность использовать распределенные конфигурации, при которых монитор и системный блок могут разноситься на расстояние до 20 м. Это позволяет снизить монтажные объемы для установки компьютера, а также монтировать монитор под углом до 70° к вертикали.

### SIMATIC Panel PC IL 70



Компьютеры SIMATIC Panel PC IL 70 отличаются высокой вычислительной мощностью и отвечают базовым требованиям к промышленному применению. Компьютеры оснащаются сенсорными дисплеями диаметром 12 или 15 дюймов с аналоговой резистивной клавиатурой.

Компьютеры оснащены встроенным интерфейсом Ethernet и USB интерфейсами и позволяют в процессе работы производить подключение различных внешних устройств: внешней мыши, клавиатуры, CD-ROM и ZIP-drive, принтера, сканнера и т.д.

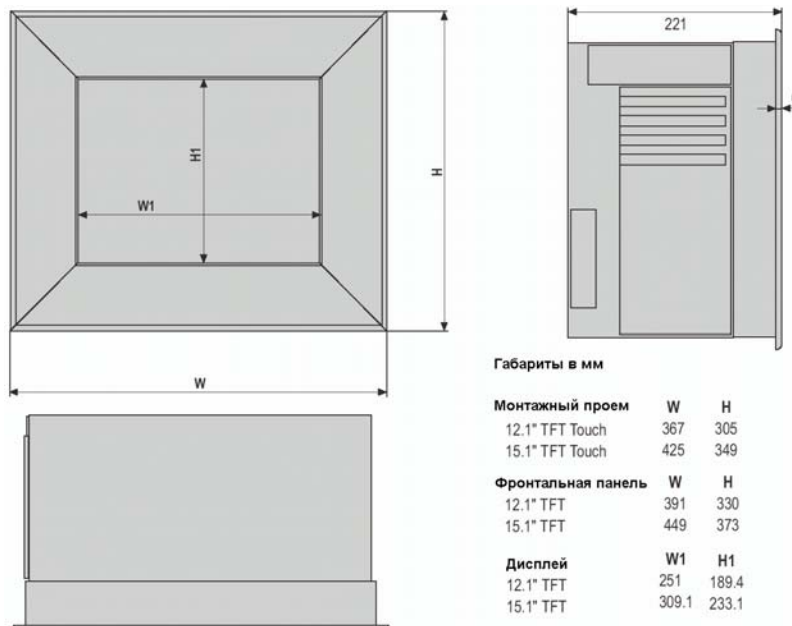
SIMATIC Panel PC IL 70 являются идеальной платформой для реализации проектов на основе

- SIMATIC ProTool/Pro
- SIMATIC WinCC
- SIMATIC WinAC

Компьютеры предназначены для непрерывной работы и отличаются высокой надежностью. Типовое время наработки на отказ равно 50000 часам.

**SIMATIC Panel PC (продолжение)**

SIMATIC Panel PC IL 70 (продолжение)



**Технические данные SIMATIC Panel PC IL 70**

SIMATIC Panel PC IL 70	12" Touch	15" Touch
<b>Общие технические данные</b>		
<p>Конструктивное исполнение:</p> <ul style="list-style-type: none"> <li>централизованная конфигурация</li> <li>распределенная конфигурация</li> </ul> <p>Дисплей:</p> <ul style="list-style-type: none"> <li>размер/ разрешение</li> <li>тип клавиатуры</li> <li>наработка на отказ, типовое значение</li> </ul> <p>Микропроцессор, не ниже</p> <p>Оперативное запоминающее устройство</p> <p>Свободные разъемы</p> <p>Графический контроллер</p> <p>Операционная система</p>	<p>Есть</p> <p>Нет</p> <p>12.1" TFT Touch/ 800x600 точек</p> <p>Аналоговая резистивная</p> <p>50000 часов (при 24-часовой работе в сутки, зависит от температуры)</p> <p>Intel Celeron 800 МГц, SCL 128 Кбайт</p> <p>128 ... 256 Мбайт, SDRAM-133</p> <p>3xPCI + 1xAGP</p> <p>Встроенный</p> <ul style="list-style-type: none"> <li>Windows NT 4.0 SP6a, английская или немецкая версии</li> <li>Windows 2000 Professional (немецкий, английский, французский, испанский, итальянский язык)</li> <li>Без операционной системы</li> </ul>	<p>Есть</p> <p>Нет</p> <p>15.1" TFT Touch/ 1024x768 точек</p> <p>Аналоговая резистивная</p> <p>Intel Celeron P4 1.7ГГц</p> <p>128 ... 256 Мбайт, SDRAM-133</p> <p>3xPCI + 1xAGP</p> <p>Встроенный</p>
Напряжение питания	~115/230В (85 ... 132/ 170 ... 264 В)	~115/230В (85 ... 132/ 170 ... 264 В)
Гарантия	12 месяцев	12 месяцев
<b>Приводы</b>		
Жесткий диск, не менее	20 Гбайт	20 Гбайт
CD-ROM	Есть	Есть
Привод гибких дисков	3.5", 1.44 Мбайт	3.5", 1.44 Мбайт
<b>Интерфейсы</b>		
PROFIBUS/MPI	Нет, допускается установка коммуникационного процессора	
Ethernet	10/100 Мбит/с, RJ45	10/100 Мбит/с, RJ45
USB	Два мощных USB интерфейса с тыльной стороны корпуса	
Последовательный интерфейс	COM1: 1xV.24 (RS 232)	COM1: 1xV.24 (RS 232)
Параллельный интерфейс	LPT1 (EPP/ECP)	LPT1 (EPP/ECP)
VGA	Нет	Нет
Аудио	1 входная линия, 1 выходная линия, 1 линия для микрофона, 1 порт джойстика	
Интерфейс клавиатуры	PS/2	PS/2
Интерфейс мыши	PS/2	PS/2
<b>Функции мониторинга</b>		
Мониторинг	<ul style="list-style-type: none"> <li>Температуры.</li> <li>Сторожевой таймер.</li> </ul>	<ul style="list-style-type: none"> <li>Температуры.</li> <li>Сторожевой таймер.</li> </ul>

**SIMATIC Panel PC (продолжение)**

Технические данные SIMATIC Panel PC IL 70 (продолжение)

SIMATIC Panel PC IL 70	12" Touch	15" Touch
<b>Допустимые условия эксплуатации</b>		
Степень защиты фронтальной панели	IP 65 по EN 60529	IP 65 по EN 60529
Допустимые вибрационные нагрузки	DIN IEC 68-2-6: 20 ... 58 Гц с амплитудой 0.0185 мм; 58 ... 200 Гц с ускорением 2.5 м/с <sup>2</sup>	
Допустимые ударные нагрузки	DIN IEC 68-2-29: 9.8 м/с <sup>2</sup> , до 30 мс, 100 ударов	
Электромагнитная совместимость:	CE, EN 55011, EN 55022, EN 50081-1, EN 50081-2, EN 50082-1, EN 50082-2	
Диапазон рабочих температур	5 ... 45°C при полной нагрузке	5 ... 45°C при полной нагрузке
Относительная влажность	DIN IEC 68-2-3, DIN IEC 68-2-30, DIN IEC 68-2-56: 5 ... 80% при 25°C, без конденсата	
<b>Сертификаты и одобрения</b>		
Одобрения	CE, UL 508, C-UL US	CE, UL 508, C-UL US
Госстандарта России	№ РОСС DE.АЯ46.В61436 на соответствие требованиям ГОСТ Р 50377-92, ГОСТ 26329-84 (п.п. 1.2, 1.3), ГОСТ Р 51318.22-99, ГОСТ Р 51318.24-99	
<b>Габариты и масса</b>		
Монтажный проем (без CD-ROM)	367 x 305 x 213 мм	425 x 349 x 213 мм
Габариты фронтальной панели	391 x 330 мм	449 x 373 мм
Масса	13 кг	15 кг
<b>Опциональные варианты поставки</b>		
С программным обеспечением	SIMATIC ProTool/Pro, SIMATIC WinCC, SIMATIC WinAC	

**SIMATIC Panel PC 670**

SIMATIC Panel PC670 – это семейство промышленных компьютеров панельного исполнения, предназначенных для построения встраиваемых систем компьютерного управления. Все компьютеры имеют небольшую глубину корпуса (100 мм) и могут устанавливаться в ограниченных монтажных объемах. С их помощью могут быть решены задачи визуализации и оперативного управления ходом протекания производственного процесса.

Компьютеры способны работать в условиях воздействия сильных электромагнитных полей, вибрации и тряски. Жесткий диск компьютеров защищен от механических повреждений специальным амортизатором. Конструкция корпуса позволяет выполнять быстрое и простое обслуживание компьютера.

В SIMATIC Panel PC 670 используется материнская плата разработки SIEMENS, рассчитанная на работу с высокопроизводительными микропроцессорами Celeron или Pentium III и оснащенная встроенными интерфейсами PROFIBUS-DP/MPI и Ethernet.

Компьютеры имеют 5 базовых модификаций и допускают возможность использования разнесенных конфигураций, в которых расстояние между системным блоком и дисплеем может достигать 20 м.

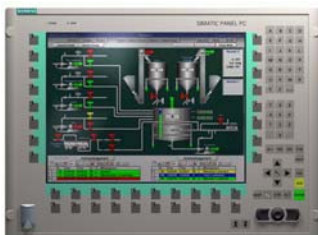


**SIMATIC Panel PC 670 – 10”:**

- 10.4" цветной TFT дисплей, VGA 640x480 точек.
- Мембранная клавиатура: алфавитно-цифровая клавиатура и 36 функциональных клавиш с встроенными светодиодами.
- Встроенная мышь.
- Нет разнесенной конфигурации.

**SIMATIC Panel PC 670 – 12”:**

- 12" цветной TFT дисплей, SVGA 800x600 точек.
- Мембранная клавиатура: алфавитно-цифровая клавиатура и 36 функциональных клавиш с встроенными светодиодами.
- Встроенная мышь.



**SIMATIC Panel PC 670 – 15”:**

- 15" цветной TFT дисплей, XGA 1024x768 точек.
- Мембранная клавиатура: алфавитно-цифровая клавиатура и 36 функциональных клавиш с встроенными светодиодами.
- Встроенная мышь.

**SIMATIC Panel PC (продолжение)**

SIMATIC Panel PC 670 (продолжение)



**SIMATIC Panel PC 670 – 12” Touch:**

- 12” цветной TFT дисплей, SVGA 800x600 точек.
- Сенсорная резистивная аналоговая клавиатура.



**SIMATIC Panel PC 670 – 15” Touch:**

- 15” цветной TFT дисплей, XGA 1024x768 точек.
- Сенсорная резистивная аналоговая

клавиатура.

Технические данные SIMATIC Panel PC 670

SIMATIC Panel PC670	Моноблок	Распределенная конфигурация
<b>Общие технические данные</b>		
Конструктивное исполнение Микропроцессор, не ниже Оперативное запоминающее устройство Свободные разъемы Графический контроллер Операционная система  Напряжение питания Гарантия Нароботка на отказ	Встраиваемое Intel Celeron 1.2 ГГц, SLC 256 Кбайт 128 ... 512 Мбайт, SDRAM-133 1xPCI; 1xPCI/ISA; 1xPCMCIA типа III Встроенный, AGP графика <ul style="list-style-type: none"> <li>• Windows 98 SE, английская или немецкая версии</li> <li>• Windows NT 4.0 Workstation SP6a, английская или немецкая версии</li> <li>• Windows 2000 Professional SP2 с 5-языковой поддержкой (без русского языка)</li> <li>• Windows XP Professional с 5-языковой поддержкой (без русского языка)</li> </ul> ~110/220В с автоматической настройкой или ~24В. 24 месяца на аппаратные компоненты 60000 часов при 24-часовой работе в сутки, зависит от температуры	
<b>Приводы</b>		
Накопитель на жестком диске, не менее CD-ROM DVD/CD-RW Контроллер гибких дисков	20 Гбайт, на амортизаторе Опционально Опционально 1.44 Мбайт, 3.5”	20 Гбайт, на амортизаторе, в системном блоке Опционально, в системном блоке Опционально, в системном блоке 1.44 Мбайт, 3.5”, в системном блоке
<b>Интерфейсы</b>		
Интерфейс MPI/PROFIBUS-DP Интерфейс Ethernet Интерфейс USB Последовательные интерфейсы Параллельный интерфейс Интерфейс подключения монитора Интерфейс подключения клавиатуры Интерфейс подключения мыши	До 12Мбит/с, гальваническое разделение цепей 10/100 Мбит/с RJ45 1 с фронтальной, 2 с тыльной стороны   1 с фронтальной, 1 с тыльной стороны COM 1: V.24 (RS 232). COM2: V.24 (RS 232) /TTY (20 мА) LPT1 (EPP/ECP) VGA, аналоговый, с разрешением встроенного дисплея PS/2 PS/2	
<b>Функции мониторинга</b>		
Контроль температуры  Сторожевой таймер  Сигнальные светодиоды	<ul style="list-style-type: none"> <li>• Выход температуры за допустимые пределы.</li> <li>• Результаты контроля могут оцениваться прикладной программой.</li> <li>• Контроль длительности цикла сканирования программы.</li> <li>• Программная установка параметров настройки.</li> <li>• Формирование прерываний при обнаружении ошибок и повторное параметрирование таймера.</li> <li>• Результаты контроля могут оцениваться программой пользователя.</li> <li>• Контроля наличия питания “POWER”.</li> <li>• Перегрева “TEMP”.</li> </ul>	
<b>Условия эксплуатации</b>		
Степень защиты <ul style="list-style-type: none"> <li>• по EN 60529</li> <li>• по NEMA</li> </ul> Допустимые вибрационные нагрузки Допустимые ударные нагрузки Электромагнитная совместимость Диапазон рабочих температур Относительная влажность	Фронтальная панель: IP 65; остальная часть корпуса: IP 20 NEMA 4 для сенсорных дисплеев без встроенного USB По DIN IEC 68-2-6: 10 ... 58Гц с амплитудой 0.075 мм/ 58 ... 500 Гц с ускорением 1g По IEC 68-2-29: до 50 м/с <sup>2</sup> в течение 30 мс, 100 ударов CE, EN 55011, EN 50081-2, EN 50082-2 5 ... 45°C при полной нагрузке По DIN IEC 68-2-3, DIN IEC 68-2-30, DIN IEC 68-2-56: 5 ... 80% при 25°C, без конденсата	

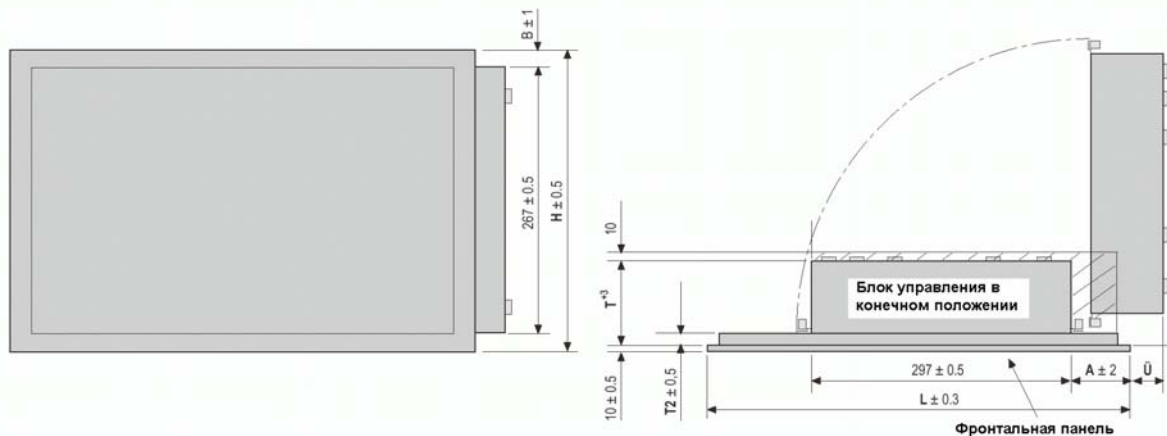
**SIMATIC Panel PC (продолжение)**

Технические данные SIMATIC Panel PC 670 (продолжение)

<b>SIMATIC Panel PC670</b>	<b>Моноблок</b>	<b>Распределенная конфигурация</b>
Сертификаты и одобрения		
Одобрения Госстандарта России	CE, UL508, CSA, FCC № РОСС DE.АЯ46.В61436 на соответствие требованиям ГОСТ Р 50377-92, ГОСТ 26329-84 (п.п. 1.2, 1.3), ГОСТ Р 51318.22-99, ГОСТ Р 51318.24-99	
Оptionальные варианты поставки		
С программным обеспечением	SIMATIC ProTool/Pro, SIMATIC WinCC, SIMATIC WinAC	

<b>SIMATIC Panel PC670-</b>	<b>10"</b>	<b>12"</b>	<b>12" Touch</b>	<b>15"</b>	<b>15" Touch</b>
Конфигурация: <ul style="list-style-type: none"> <li>• моноблочная</li> <li>• разнесенная</li> </ul> Дисплей: <ul style="list-style-type: none"> <li>• тип</li> <li>• разрешение, точек</li> </ul> Клавиатура: <ul style="list-style-type: none"> <li>• тип</li> <li>• буквенно-цифровая клавиатура</li> <li>• количество функциональных клавиш</li> </ul> <ul style="list-style-type: none"> <li>• мышь</li> </ul> Масса: <ul style="list-style-type: none"> <li>• моноблока</li> <li>• дисплея в разнесенной конфигурации</li> <li>• системного блока в разнесенной конфигурации</li> </ul> Компоненты расширения Дополнительные компоненты	Есть Нет  10" TFT 640x480  Встроенная Есть 36 с встроенными светодиодами Встроенная  12 кг - -	Есть Есть  12" TFT 800x600  Встроенная Есть 36 с встроенными светодиодами Встроенная  12 кг 8.5 кг 7.5 кг	Есть Есть  12" TFT Touch 800x600  Сенсорная Есть  12 кг 8.5 кг 7.5 кг	Есть Есть  15" TFT 1024x768  Встроенная Есть 36 с встроенными светодиодами Встроенная  13 кг 8.5 кг 7.5 кг	Есть Есть  15" TFT Touch 1024x768  Сенсорная Есть  13 кг 8.5 кг 7.5 кг
	Источник бесперебойного питания, сетевые компоненты SIMATIC NET				
	Этикетки для маркировки клавиш, модуль клавиатуры	Этикетки для маркировки клавиш, модуль клавиатуры	Защитные пленки для сенсорного экрана	Этикетки для маркировки клавиш, модуль клавиатуры	Защитные пленки для сенсорного экрана

Габариты SIMATIC Panel PC 670 моноблочной конструкции

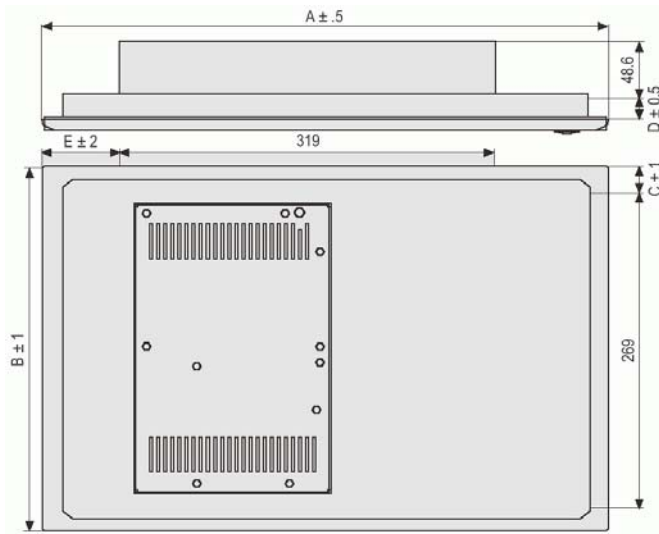


	L	H	T <sup>1)</sup>	T2	A	B	U
SIMATIC Panel PC 670 – 10"	483 мм	310 мм	100 мм	20 мм	68 мм	21 мм	38 мм
SIMATIC Panel PC 670 – 12"	483 мм	310 мм	100 мм	20 мм	68 мм	21 мм	38 мм
SIMATIC Panel PC 670 – 15"	483 мм	355 мм	130 мм	42 мм	80 мм	29 мм	28 мм
SIMATIC Panel PC 670 – 12" Touch	400 мм	310 мм	125 мм	36 мм	58 мм	23 мм	50 мм
SIMATIC Panel PC 670 – 15" Touch	483 мм	310 мм	130 мм	42 мм	87 мм	23 мм	22 мм

1) При установке CD-ROM увеличивается на 25 мм

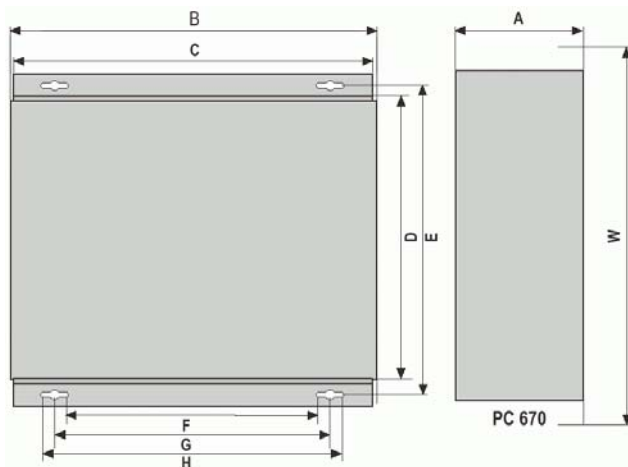
**SIMATIC Panel PC (продолжение)**

Габариты дисплея в разнесенной конфигурации SIMATIC Panel PC 670



	SIMATIC Panel PC 670/ 870			
	12"	12" Touch	15"	15" Touch
A	483 мм	400 мм	483 мм	483 мм
B	310 мм	310 мм	310 мм	355 мм
C	21 мм	23 мм	23 мм	29 мм
D	20 мм	36 мм	42 мм	42 мм
E	68 мм	58 мм	87 мм	80 мм

Габариты системного блока в разнесенной конфигурации SIMATIC Panel PC 670



A	B	C
103.5 мм	304.6 мм	297.2 мм
D	E	F
-	298.6 мм	211 мм
G	H	W
-	253 мм	298 мм

**SIMATIC Panel PC 870**



SIMATIC Panel PC870 – это семейство промышленных компьютеров панельного исполнения, предназначенных для построения встраиваемых систем компьютерного управления. Все компьютеры имеют небольшую глубину корпуса и могут устанавливаться в ограниченных монтажных объемах. С их помощью могут быть решены задачи визуализации и оперативного управления ходом протекания производственного процесса.

Компьютеры способны работать в условиях воздействия сильных электромагнитных полей, вибрации и тряски. Жесткий диск компьютеров защищен от механических повреждений специальным амортизатором. Конструкция корпуса позволяет выполнять быстрое и простое обслуживание компьютера.

В SIMATIC Panel PC 870 используется материнская плата разработки SIEMENS, рассчитанная на работу с высокопроизводительными микропроцессорами Celeron или Pentium III и оснащенная встроенными интерфейсами PROFIBUS-DP/MPI и Ethernet.

Компьютеры имеют 4 базовых модификации и допускают возможность использования разнесенных конфигураций, в которых расстояние между системным блоком и дисплеем может достигать 20 м.

**SIMATIC Panel PC (продолжение)**

SIMATIC Panel PC 870 (продолжение)



**SIMATIC Panel PC 870 – 12”:**

- 12” цветной TFT дисплей, SVGA 800x600 точек.
- Мембранная клавиатура: алфавитно-цифровая

клавиатура и 36 функциональных клавиш с встроенными светодиодами.

- Встроенная мышь.



**SIMATIC Panel PC 870 – 12” Touch:**

- 12” цветной TFT дисплей, SVGA 800x600 точек.
- Сенсорная резистивная аналоговая

клавиатура.

- Только разнесенная конфигурация.



**SIMATIC Panel PC 870 – 15”:**

- 15” цветной TFT дисплей, XGA 1024x768 точек.
- Мембранная клавиатура: алфавитно-цифровая

клавиатура и 36 функциональных клавиш с встроенными светодиодами.

- Встроенная мышь.



**SIMATIC Panel PC 870 – 15” Touch:**

- 15” цветной TFT дисплей, XGA 1024x768

точек.

- Сенсорная резистивная аналоговая клавиатура.

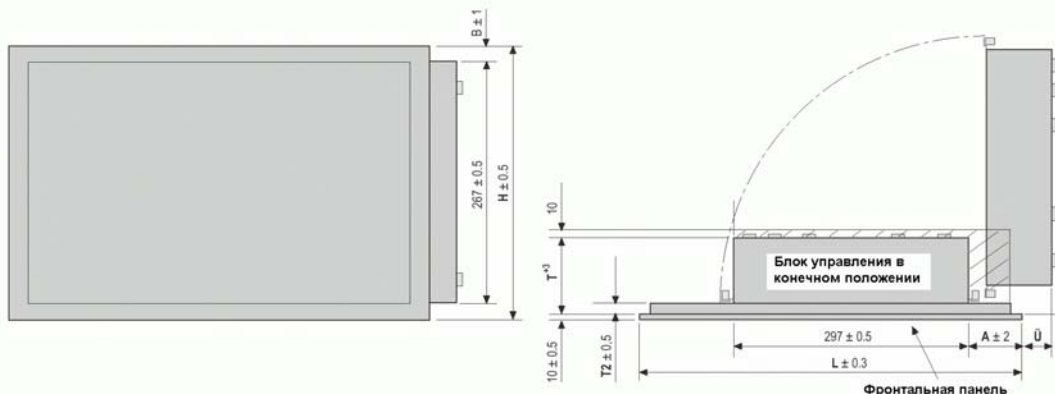
Технические данные SIMATIC Panel PC 870

SIMATIC Panel PC870	Моноблок	Распределенная конфигурация
<b>Общие технические данные</b>		
Конструктивное исполнение Микропроцессор, не ниже Оперативное запоминающее устройство Свободные разъемы Графический контроллер Операционная система  Напряжение питания Гарантия Нарботка на отказ	Встраиваемое Intel Celeron 1.2 ГГц, SLC 256 Кбайт 128 ... 512 Мбайт, SDRAM-133 2xPCI; 2xPCI/ISA; 1xISA Встроенный, AGP графика <ul style="list-style-type: none"> <li>• Windows 98 SE, английская или немецкая версии</li> <li>• Windows NT 4.0 Workstation SP6a, английская или немецкая версии</li> <li>• Windows 2000 Professional SP2 с 5-языковой поддержкой (без русского языка)</li> <li>• Windows XP Professional с 5-языковой поддержкой (без русского языка)</li> </ul> ~110/220В с автоматической настройкой или =24В. 24 месяца на аппаратные компоненты 60000 часов при 24-часовой работе в сутки, зависит от температуры	
<b>Приводы</b>		
Накопитель на жестком диске, не менее CD-ROM DVD/CD-RW Контроллер гибких дисков	20 Гбайт, на амортизаторе Опционально Опционально 1.44 Мбайт, 3.5”	20 Гбайт, на амортизаторе, в системном блоке Опционально, в системном блоке Опционально, в системном блоке 1.44 Мбайт, 3.5”, в системном блоке
<b>Интерфейсы</b>		
Интерфейс MPI/PROFIBUS-DP Интерфейс Ethernet Интерфейс USB Последовательные интерфейсы Параллельный интерфейс Интерфейс подключения монитора Интерфейс подключения клавиатуры Интерфейс подключения мыши	До 12Мбит/с, гальваническое разделение цепей 10/100 Мбит/с RJ45 1 с фронтальной, 2 с тыльной стороны   1 с фронтальной, 1 с тыльной стороны COM 1: V.24 (RS 232). COM2: V.24 (RS 232) /TTY (20 mA) LPT1 (EPP/ECP) VGA, аналоговый, с разрешением встроенного дисплея PS/2 PS/2	
<b>Функции мониторинга</b>		
Контроль температуры  Сторожевой таймер  Сигнальные светодиоды	<ul style="list-style-type: none"> <li>• Выход температуры за допустимые пределы.</li> <li>• Результаты контроля могут оцениваться прикладной программой.</li> <li>• Контроль длительности цикла сканирования программы.</li> <li>• Программная установка параметров настройки.</li> <li>• Формирование прерываний при обнаружении ошибок и повторное параметрирование таймера.</li> <li>• Результаты контроля могут оцениваться программой пользователя.</li> <li>• Контроля наличия питания “POWER”.</li> <li>• Перегрева “TEMP”.</li> </ul>	

**SIMATIC Panel PC (продолжение)**

Технические данные SIMATIC Panel PC 870 (продолжение)				
SIMATIC Panel PC870	Моноблок	Распределенная конфигурация		
<b>Условия эксплуатации</b>				
Степень защиты • по EN 60529  • по NEMA Допустимые вибрационные нагрузки Допустимые ударные нагрузки Электромагнитная совместимость Диапазон рабочих температур Относительная влажность	Фронтальная панель: IP 65; остальная часть корпуса: IP 20 NEMA 4 для сенсорных дисплеев без встроенного USB По DIN IEC 68-2-6: 10 ... 58Гц с амплитудой 0.075 мм/ 58 ... 500 Гц с ускорением 1g По IEC 68-2-29: до 50 м/с <sup>2</sup> в течение 30 мс, 100 ударов CE, EN 55011, EN 50081-2, EN 50082-2 5 ... 45°C при полной нагрузке По DIN IEC 68-2-3, DIN IEC 68-2-30, DIN IEC 68-2-56: 5 ... 80% при 25°C, без конденсата	Фронтальная панель дисплея: IP65; остальная часть корпуса дисплея и системный блок: IP 20		
<b>Сертификаты и одобрения</b>				
Одобрения Госстандарта России	CE, UL508, CSA, FCC № РОСС DE.АЯ46.В61436 на соответствие требованиям ГОСТ Р 50377-92, ГОСТ 26329-84 (п.п. 1.2, 1.3), ГОСТ Р 51318.22-99, ГОСТ Р 51318.24-99			
<b>Оptionальные варианты поставки</b>				
С программным обеспечением	SIMATIC ProTool/Pro, SIMATIC WinCC, SIMATIC WinAC			
SIMATIC Panel PC870-	12"	12" Touch	15"	15" Touch
Конфигурация: • моноблочная • разнесенная Дисплей: • тип • разрешение, точек Клавиатура: • тип • буквенно-цифровая клавиатура • количество функциональных клавиш  • мышь Масса: • моноблока • дисплея в разнесенной конфигурации • системного блока в разнесенной конфигурации Компоненты расширения Дополнительные компоненты	Есть Есть  12" TFT 800x600  Встроенная Есть 36 с встроенными светодиодами Встроенная  16 кг 8.5 кг 11.5 кг	Есть Есть  12" TFT Touch 800x600  Сенсорная Есть  - 8.5 кг 11.5 кг	Есть Есть  15" TFT 1024x768  Встроенная Есть 36 с встроенными светодиодами Встроенная  17 кг 8.5 кг 11.5 кг	Есть Есть  15" TFT Touch 1024x768  Сенсорная Есть  17 кг 8.5 кг 11.5 кг
	Источник бесперебойного питания, сетевые компоненты SIMATIC NET			
	Этикетки для маркировки клавиш, модуль клавиатуры	Защитные пленки для сенсорного экрана	Этикетки для маркировки клавиш, модуль клавиатуры	Защитные пленки для сенсорного экрана

**Габариты SIMATIC Panel PC 870 моноблочной конструкции**



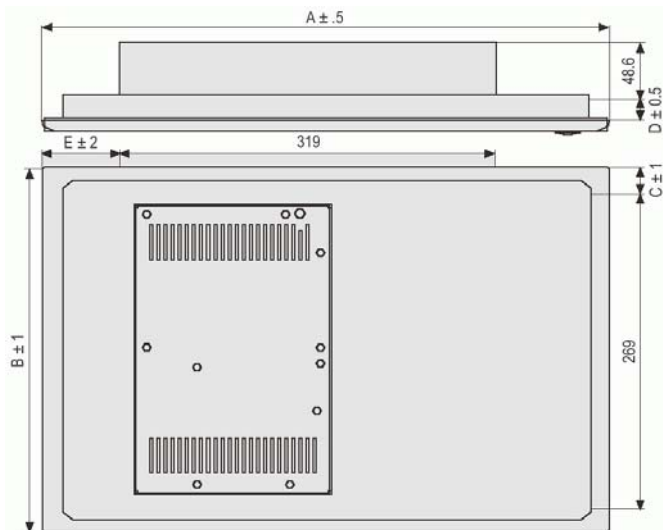
	L	H	T <sup>1)</sup>	T2	A	B	U
SIMATIC Panel PC 870 – 12"	483 мм	310 мм	187 мм	60 мм	50 мм	12 мм	143 мм
SIMATIC Panel PC 870 – 15"	483 мм	355 мм	212 мм	60 мм	50 мм	20 мм	143 мм
SIMATIC Panel PC 870 – 15" Touch	483 мм	310 мм	212 мм	60 мм	50 мм	12 мм	143 мм

1) При установке CD-ROM увеличивается на 25 мм



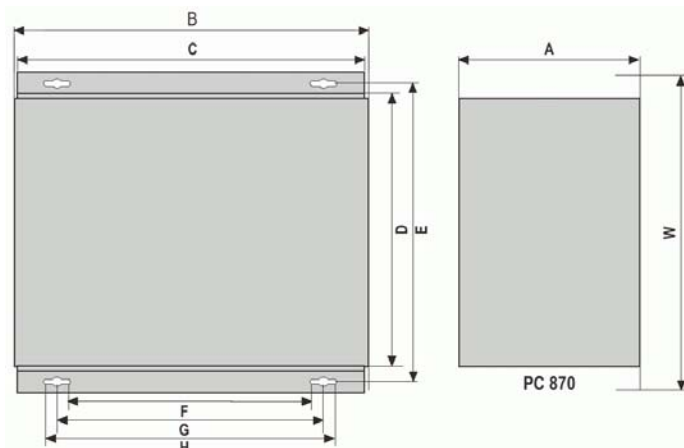
#### SIMATIC Panel PC (продолжение)

Габариты дисплея в разнесенной конфигурации SIMATIC Panel PC 870



	SIMATIC Panel PC 670/ 870			
	12"	12" Touch	15"	15" Touch
A	483 мм	400 мм	483 мм	483 мм
B	310 мм	310 мм	310 мм	355 мм
C	21 мм	23 мм	23 мм	29 мм
D	20 мм	36 мм	42 мм	42 мм
E	68 мм	58 мм	87 мм	80 мм

Габариты системного блока в разнесенной конфигурации SIMATIC Panel PC 870



A	B	C
189 мм	376 мм	334.6 мм
D	E	F
290.1 мм	317.9 мм	259 мм
G	H	W
280 мм	301 мм	327 мм

#### Данные для заказа

	Заказной номер
<b>SIMATIC Panel PC IL70</b> Смотри Internet: <a href="http://www.automation-drives.ru/as/download/ascat/pc_based/ipc/ipc_konfigurator_rus.zip">www.automation-drives.ru/as/download/ascat/pc_based/ipc/ipc_konfigurator_rus.zip</a>	6AV7 50...
<b>SIMATIC Panel PC 670</b> Смотри Internet: <a href="http://www.automation-drives.ru/as/download/ascat/pc_based/ipc/ipc_konfigurator_rus.zip">www.automation-drives.ru/as/download/ascat/pc_based/ipc/ipc_konfigurator_rus.zip</a>	6AV7 7...
<b>SIMATIC Panel PC 870</b> Смотри Internet: <a href="http://www.automation-drives.ru/as/download/ascat/pc_based/ipc/ipc_konfigurator_rus.zip">www.automation-drives.ru/as/download/ascat/pc_based/ipc/ipc_konfigurator_rus.zip</a>	6AV7 7...
<b>Этикетки для маркировки программируемых и функциональных клавиш</b> упаковка с тремя комплектами, для <ul style="list-style-type: none"> <li>• SIMATIC Panel PC 670-10"</li> <li>• SIMATIC Panel PC 670-12"/ SIMATIC Panel PC 870-12"</li> <li>• SIMATIC Panel PC 670-15" / SIMATIC Panel PC 870-15"</li> </ul>	6AV7 671-0CA00-0AA0 6AV7 671-3CA00-0AA0 6AV7 671-5CA00-0AA0
<b>Сменные защитные пленки для сенсорного экрана</b> упаковка из 10 штук, для <ul style="list-style-type: none"> <li>• SIMATIC Panel PC 670-12" Touch/ SIMATIC Panel PC 870-12" Touch</li> <li>• SIMATIC Panel PC 670-15" Touch/ SIMATIC Panel PC 870-15" Touch</li> </ul>	6AV7 671-2BA00-0AA0 6AV7 671-4BA00-0AA0
<b>Модуль</b> непосредственного управления с клавиатуры для SIMATIC Panel PC	6AV7 671-7DA00-0AA0
<b>Кабель (запасная часть)</b> для подключения SIMATIC Panel PC IL 70 к источнику питания (Россия, Германия, Франция, Нидерланды, Бельгия, Швеция, Финляндия и т.д.)	6ES7 900-1AA00-0XA0