

10 Клеммы для установки на DIN-рельс с зажимом CAGE CLAMP®

Фронтальное подключение

Зажим CAGE CLAMP®

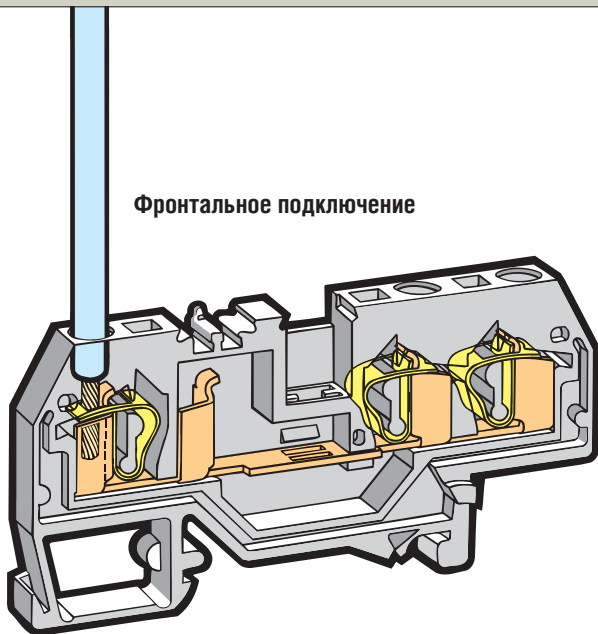


Установка на несущую рейку. Клеммы с заземляющим контактом фиксируются на рейке автоматически.



Подключение проводников

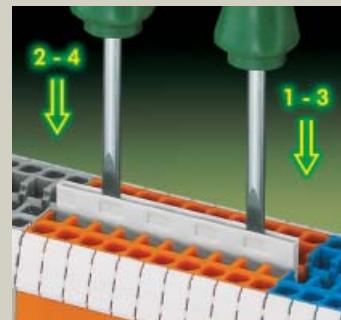
Фронтальное подключение



Зажим CAGE CLAMP® Compact



Подключение проводников



Установка перемычек типа «гребень». Перемычку всегда вставлять до упора (многополюсные перемычки устанавливаются попеременным нажатием справа-слева).



Установка перемычек. Перемычку всегда вставлять до упора.

2- и 3-проводные клеммы для проводников сечением от 1,5 мм² до 16 мм²; 4-проводные клеммы для проводников сечением от 1,5 мм² до 4 мм²



Клеммы для проводников сечением до 1,5 мм² имеют ширину всего 4 мм, и работают при напряжении до 800 В и токе до 18 А!



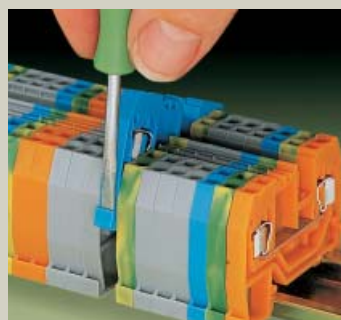
Клеммы с зажимом CAGE CLAMP® Compact для проводников сечением до 4 мм² экономят монтажное пространство



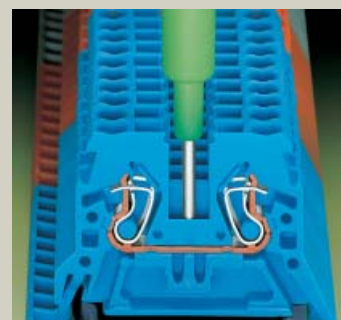
Первая в мире клемма с пружинным зажимом для проводников сечением до 95 мм²



Установка перемычек в 2 ряда




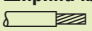
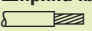
Демонтаж клеммы с несущей рейки.

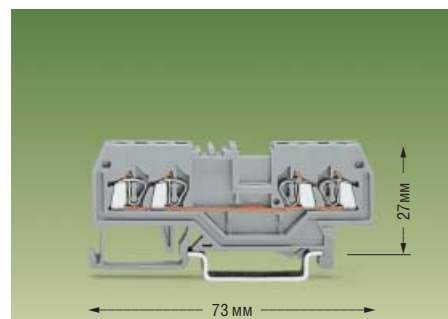
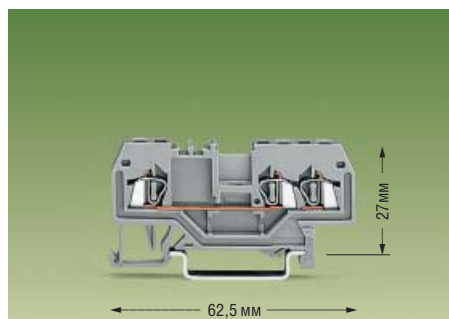
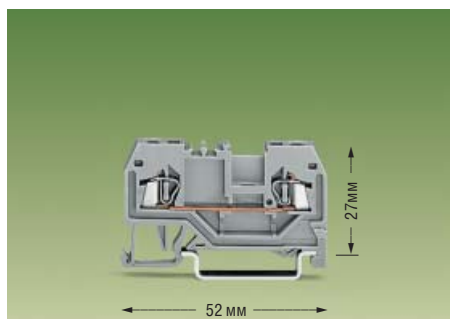


Тестирование

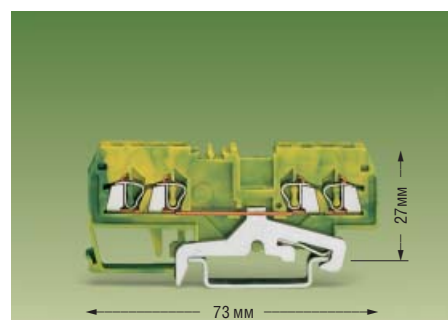
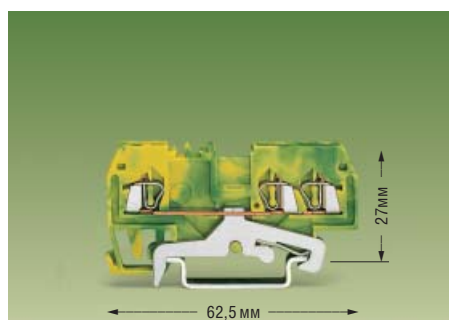
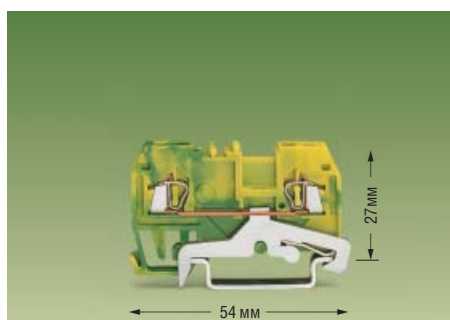
Клеммы для установки на DIN-рельс/Клеммы с заземлением

Фронтальное подключение

<p>0,08 - 1,5 мм² 800 В/8 кВ/3 18 А Ширина клеммы 4 мм  8 - 9 мм</p>	<p>0,08 - 1,5 мм² 800 В/8 кВ/3 18 А Ширина клеммы 4 мм  8 - 9 мм</p>	<p>0,08 - 1,5 мм² 800 В/8 кВ/3 18 А Ширина клеммы 4 мм  8 - 9 мм</p>
--	--	--



Цвет	№ заказа	Упаковка штук	Цвет	№ заказа	Упаковка штук	Цвет	№ заказа	Упаковка штук
2-проводная клемма			3-проводная клемма			4-проводная клемма		
серые	279-901	100	серые	279-681	100	серые	279-831	100
синие	279-904	100	синие	279-684	100	синие	279-834	100
оранж.	279-902	100	оранж.	279-682	100	оранж.	279-832	100
красные	279-903	100	красные	279-683	100	красные	279-833	100
черные	279-905	100	черные	279-685	100	черные	279-835	100
желтые	279-906	100	желтые	279-686	100	желтые	279-836	100



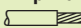
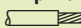
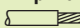
Цвет	№ заказа	Упаковка штук	Цвет	№ заказа	Упаковка штук	Цвет	№ заказа	Упаковка штук
2-проводная клемма с заземлением			3-проводная клемма с заземлением			4-проводная клемма с заземлением		
желто-зеленые	279-907	100	желто-зеленые	279-687	100	желто-зеленые	279-837	100

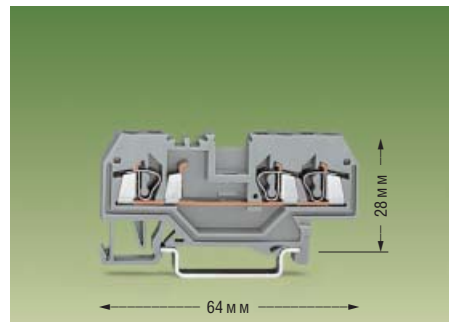
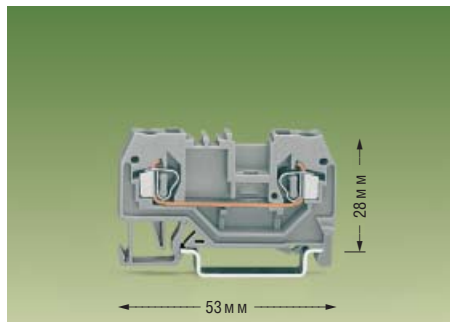
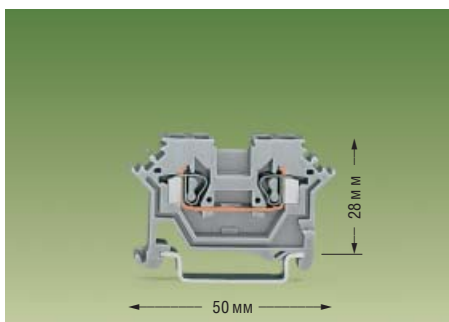
Принадлежности для серии 279 (Маркировка WSB, 4 мм, см. раздел «Маркировка»)

<p>Торцевая пластина для 2-проводных клемм</p> <p>оранж. 279-328 100 (4 x 25) серые 279-325 100 (4 x 25)</p>	<p>Перемычка, изолированная, I_n 15 А</p> <p>серые 279-402 200 (8 x 25) желт.-зел. 279-422 200 (8 x 25)</p>	<p>Стопор изоляции, 5 шт/полоска</p>
<p>Торцевая пластина для 3-проводных клемм</p> <p>оранж. 279-339 100 (4 x 25) серые 279-308 100 (4 x 25)</p>	<p>Перемычка «через один», изолированная, I_n 15 А</p> <p>серые 279-409 100 (4 x 25)</p>	<p>белые 0,08 - 0,2 мм² 279-470 200 полосок темносерые 0,25 мм² 279-471 200 полосок</p>
<p>Торцевая пластина для 4-проводных клемм</p> <p>оранж. 279-346 100 (4 x 25) серые 279-344 100 (4 x 25)</p>		<p>Предупреждающая маркировка, на 5 клемм</p> <p>279-415 100 (4 x 25)</p>

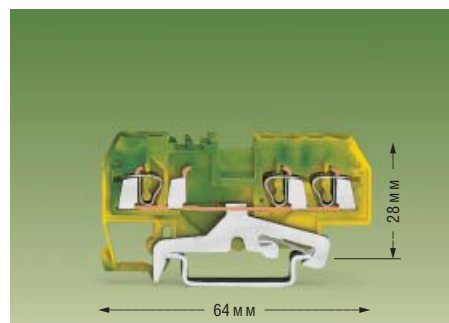
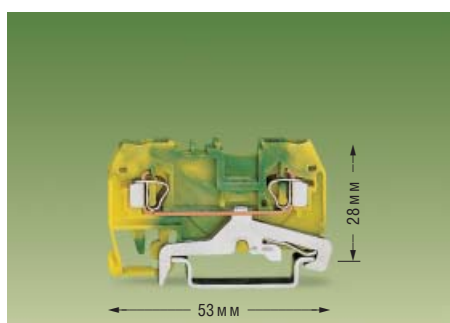
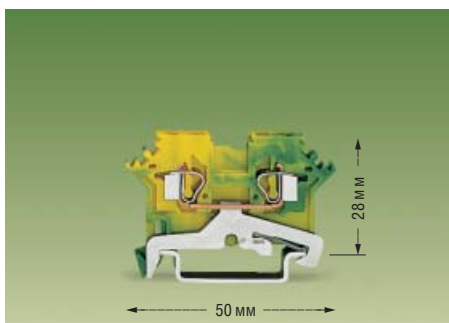
12 Клеммы для установки на DIN-рельс/Клеммы с заземлением

Фронтальное подключение

<p>0,08 - 2,5 мм² 800 В/8 кВ/3 24 А Ширина клеммы 5 мм  8 - 9 мм</p>	<p>0,08 - 2,5 мм² 800 В/8 кВ/3 24 А Ширина клеммы 5 мм  8 - 9 мм</p>	<p>0,08 - 2,5 мм² 800 В/8 кВ/3 24 А Ширина клеммы 5 мм  8 - 9 мм</p>
---	--	--



Цвет	№ заказа	Упаковка штук	Цвет	№ заказа	Упаковка штук	Цвет	№ заказа	Упаковка штук
2-проводная клемма			2-проводная клемма			3-проводная клемма		
серые	280-601	100	серые	280-901	100	серые	280-681	100
синие	280-602	100	синие	280-904	100	синие	280-684	100
			оранж.	280-902	100	оранж.	280-650	100
			красные	280-903	100	красные	280-653	100
			черные	280-905	100	черные	280-671	100
			желтые	280-906	100	желтые	280-672	100



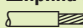
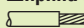
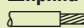
Цвет	№ заказа	Упаковка штук	Цвет	№ заказа	Упаковка штук	Цвет	№ заказа	Упаковка штук
2-проводная клемма с заземлением			2-проводная клемма с заземлением			3-проводная клемма с заземлением		
желто-зеленые	280-607	100	желто-зеленые	280-907	100	желто-зеленые	280-687	100

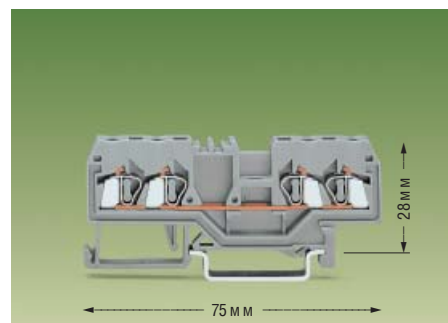
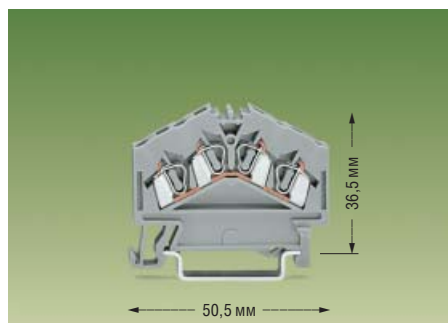
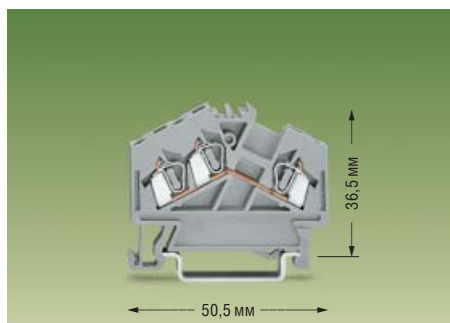
Принадлежности для серии 280 (Маркировка WMB и WSB см. раздел «Маркировка»)

<p>Торцевая пластина для 2-проводных клемм с боковой маркировкой оранж. 280-331 100 (4 x 25) серые 280-330 100 (4 x 25)</p>	<p>Перемычка, изолированная, I_N 24 А серые 280-402 200 (8 x 25) желт.-зел. 280-422 200 (8 x 25)</p>	<p>Стопор изоляции, 5 шт/полоска</p>
<p>Торцевая пластина для 2-проводных клемм оранж. 280-309 100 (4 x 25) серые 280-308 100 (4 x 25)</p>	<p>Перемычка «через один», изолированная, I_N 24 А серые 280-409 100 (4 x 25)</p>	<p>белые 0,08 - 0,2 мм² 280-470 200 полосок светлосерые 0,25 - 0,5 мм² 280-471 200 полосок темносерые 0,75 - 1 мм² 280-472 200 полосок</p>
<p>Торцевая пластина для 3-проводных клемм оранж. 280-326 100 (4 x 25) серые 280-324 100 (4 x 25)</p>	<p>Перемычка в 2 ряда, изолированная, I_N 24 А с 1 на 2 780-452 100 (4 x 25) с 1 на 3 780-453 100 (4 x 25) с 1 на 4 780-454 100 (4 x 25) с 1 на 5 780-455 50 (2 x 25) : : : с 1 на 8 780-458 50 (2 x 25)</p>	<p>Предупреждающая маркировка, на 5 клемм 280-415 100 (4 x 25)</p>
<p>Торцевая пластина для 4-проводных клемм оранж. 280-315 100 (4 x 25) серые 280-314 100 (4 x 25)</p>		<p>Измерительный штеккер 280-418 100 (4 x 25) Разделитель 280-419 100 (4 x 25)</p>
		<p>Наконечник, с проводом 500 мм 2 мм диам., красн. 210-136 50 2,3 мм диам., желт. 210-137 50</p>

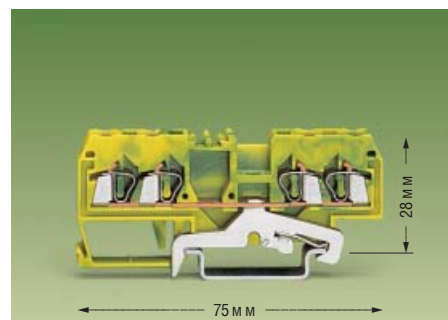
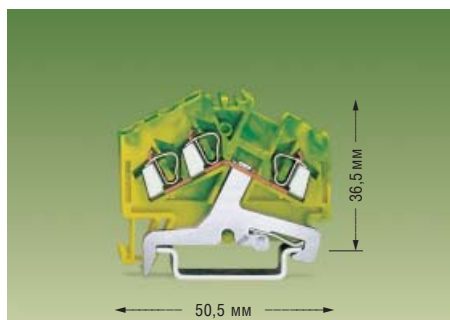
Клеммы для установки на DIN-рельс/Клеммы с заземлением

Фронтальное подключение

<p>0,08 - 2,5 мм² 800 В/8 кВ/3 24 А Ширина клеммы 5 мм  8 - 9 мм</p>	<p>0,08 - 2,5 мм² 800 В/8 кВ/3 24 А Ширина клеммы 5 мм  8 - 9 мм</p>	<p>0,08 - 2,5 мм² 800 В/8 кВ/3 20 А Ширина клеммы 5 мм  8 - 9 мм</p>
--	--	--




Цвет	№ заказа	Упаковка штук	Цвет	№ заказа	Упаковка штук	Цвет	№ заказа	Упаковка штук
3-проводная клемма, угловое подключение			4-проводная клемма, угловое подключение			4-проводная клемма		
серые	280-641	100	серые	280-646	100	серые	280-833	100
синие	280-651	100	синие	280-656	100	синие	280-834	100
оранж.	280-654	100	оранж.	280-946	100	оранж.	280-835	100
			Внимание! Нет отверстия для перемычки!			красные	280-830	100
						черные	280-831	100
						желтые	280-832	100



Цвет	№ заказа	Упаковка штук	Цвет	№ заказа	Упаковка штук
3-проводная клемма с заземлением, угловое подключение			4-проводная клемма с заземлением		
желто-зеленые	280-637	100	желто-зеленые	280-837	100

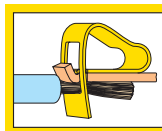
Принадлежности для серии 280, угловое подключение (Маркировка WMB и WSB см. раздел «Маркировка»)

Торцевая пластина			
	оранж.	280-313	100 (4 x 25)
	серые	280-312	100 (4 x 25)
Другие принадлежности – стр. 12			

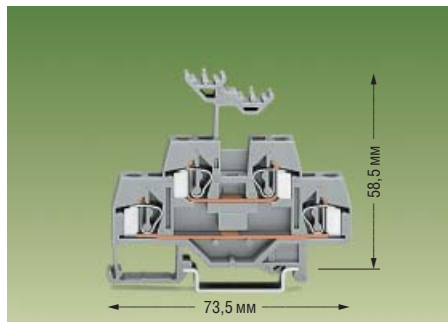
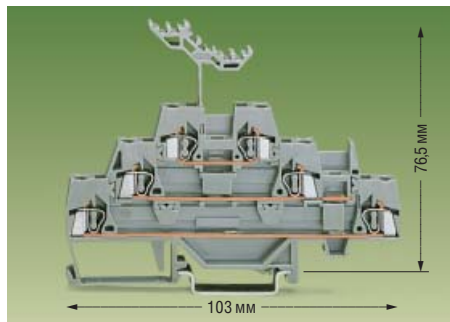
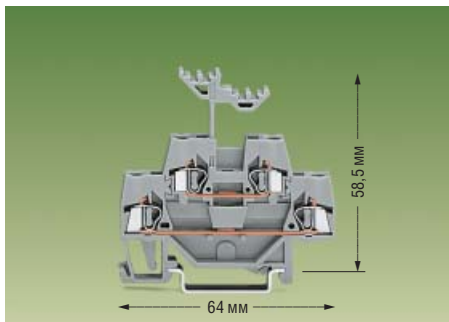
14 Двух- и Трехуровневые клеммы

Фронтальное подключение

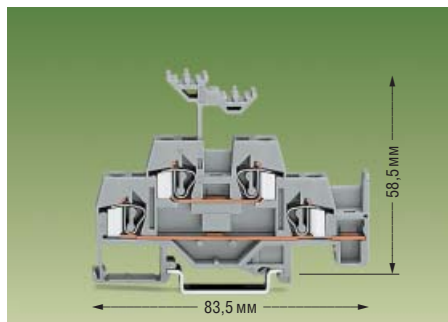
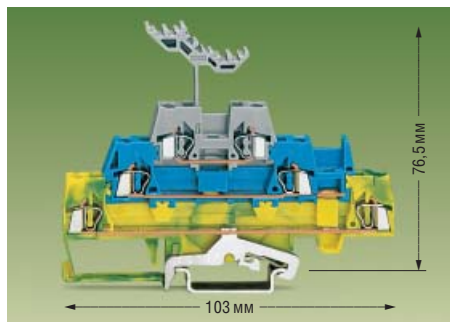
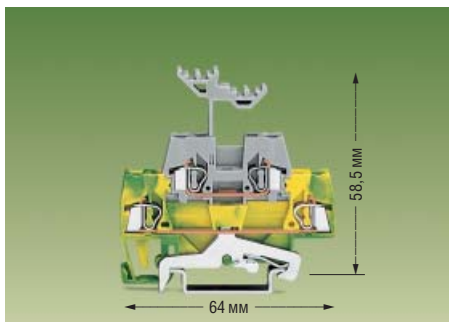
CAGE CLAMP®



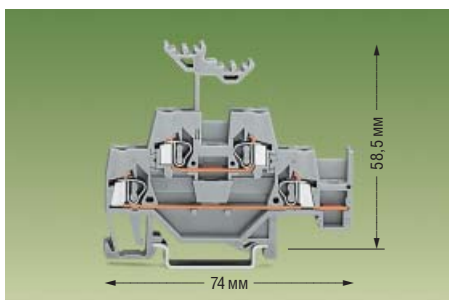
<p>0,08 - 2,5 мм² 500 В/6 кВ/3 20 А</p> <p>Ширина клеммы 5 мм 8 - 9 мм</p>	<p>0,08 - 2,5 мм² 500 В/6 кВ/3 20 А</p> <p>Ширина клеммы 5 мм 8 - 9 мм</p>	<p>0,08 - 4 мм² 500 В/6 кВ/3 26 А</p> <p>Ширина клеммы 6 мм 9 - 10 мм</p>
--	--	---



Цвет	№ заказа	Упаковка штук	Цвет	№ заказа	Упаковка штук	Цвет	№ заказа	Упаковка штук
Двухуровневые клеммы			Трехуровневые клеммы			Двухуровневые клеммы		
серые/серые	280-519	50	серые/серые/серые	280-549	40	серые	281-619	50
синие/серые	280-523	50	синие/синие/синие	280-551	40	синие	281-629	50
синие/синие	280-529	50	серые/серые/синие	280-552	40			
серые/синие	280-533	50						



Цвет	№ заказа	Упаковка штук	Цвет	№ заказа	Упаковка штук	Цвет	№ заказа	Упаковка штук
Двухуровневые клеммы с заземлением			Трехуровневые клеммы с заземлением			Двухуровневые клеммы с отв. для перемычки		
желт.-зел./серые	280-527	50	желто-зеленые/синие/серые	280-547	40	серые	281-620	50
желт.-зел./синие	280-537	50	желт.-зел./серые/серые	280-557	40	синие	281-630	50
4-проводная клемма с заземлением, внутр. соед.								
желто-зеленые	280-517							

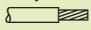
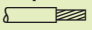


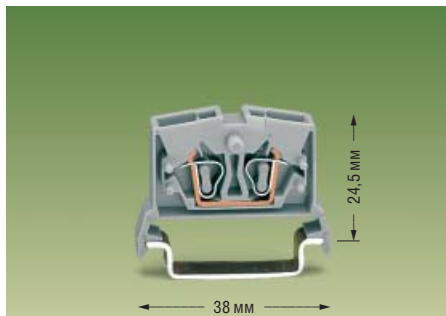
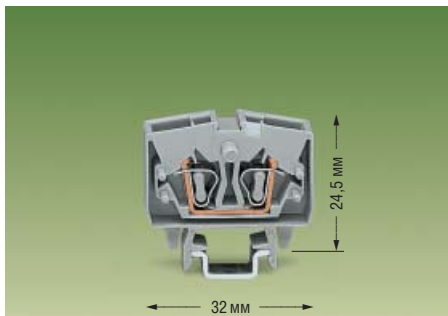
Торцевая пластина для серии 280			Торцевая пластина для серии 281		
Торцевая пластина для 2-уровневых клемм			Торцевая пластина для 2-уровневых клемм		
	оранж.	280-341 100 (4 x 25)		оранж.	281-341 100 (4 x 25)
	серые	280-340 100 (4 x 25)		серые	281-340 100 (4 x 25)
Торцевая пластина для 2-уровневых клемм с отв. для перемычек			Торцевая пластина для 2-уровневых клемм с отв. для перемычек		
	оранж.	280-343 100 (4 x 25)		оранж.	281-343 100 (4 x 25)
	серые	280-342 100 (4 x 25)		серые	281-342 100 (4 x 25)
Торцевая пластина для трехуровневых клемм			Другие принадлежности для серии 281 - стр. 18		
	оранж.	280-304 50 (2 x 25)			
	серые	280-303 50 (2 x 25)			

Цвет	№ заказа	Упаковка штук	Другие принадлежности для серии 280 - стр. 12					
Двухуровневые клеммы с отв. для перемычек								
серые/серые	280-520	50						
синие/серые	280-524	50						
синие/синие	280-530	50						
			Маркировка WMB и WSB см. раздел «Маркировка»					

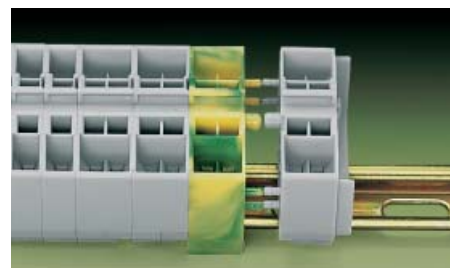
Мини-клеммы для установки на DIN-рельс

Фронтальное подключение

<p>0,08 - 2,5 мм² 800 В/8 кВ/3 24 А Ширина 2-проводной клеммы 6 мм Ширина 4-проводной клеммы 10 мм  8 - 9 мм</p>	<p>0,08 - 2,5 мм² 800 В/8 кВ/3 24 А Ширина 2-проводной клеммы 6 мм Ширина 4-проводной клеммы 10 мм  8 - 9 мм</p>
--	--



Установка на DIN-рельс. Клеммы с заземлением контактируют с рельсом автоматически

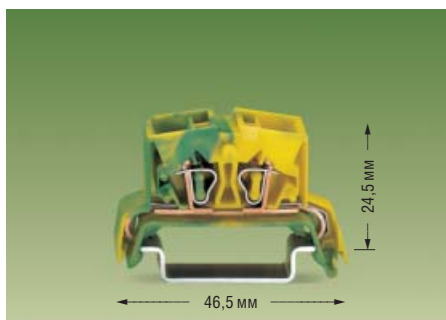
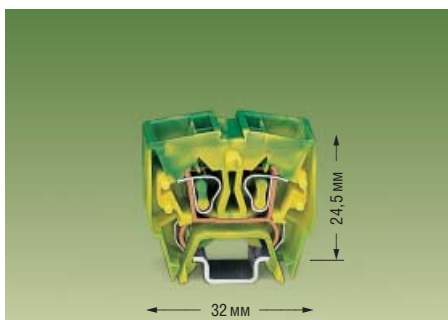


Выступы на клеммах предотвращают ошибочную установку

Цвет	№ заказа 2-пров.	№ заказа 4-пров.	Упаковка штук	Цвет	№ заказа 2-пров.	№ заказа 4-пров.	Упаковка штук
Мини-клеммы для DIN-рельса 15 мм				Мини-клеммы для установки на DIN-рельс 35 мм			
серые	264-701	264-721	100	серые	264-711	264-731	100
синие	264-704	264-724	100	синие	264-714	264-734	100
оранж.	264-706	264-726	100	оранж.	264-716	264-736	100



Смешанный монтаж клемм на 2 и на 4 проводника



Установка перемычки типа «гребень»

Цвет	№ заказа	Упаковка штук	Цвет	№ заказа	Упаковка штук
4-проводная клемма с заземлением для DIN-рельса 15 мм			4-проводная клемма с заземлением для установки на DIN-рельс 35 мм		
желто-зеленые	264-727	100	желто-зеленые	264-737	100








Демонтаж: разъединить клеммы, раздвинуть их в стороны...



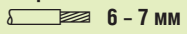
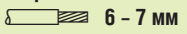

... и затем снять с рейки.

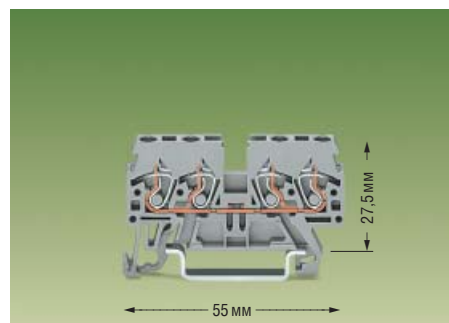
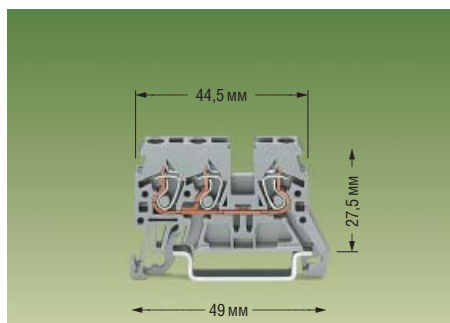
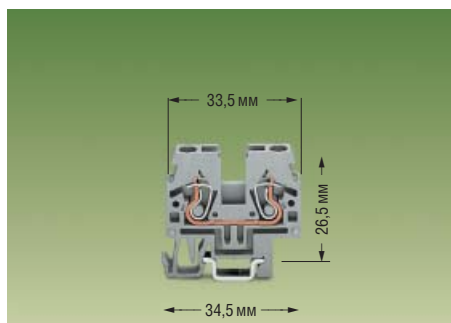
Принадлежности для серии 264

<p>Торцевая пластина для DIN-рельсов 35 мм и 15 мм</p> <p> оранж. 264-369 25</p> <p>серые 264-368 25</p>	<p>Измерительный штеккер 6 мм шириной</p> <p> 249-136 100 (4 x 25)</p> <p>10 мм шириной</p> <p>249-139 100 (4 x 25)</p>
<p>Перемычка «гребень», изолированная, I_n 16 А</p> <p> 264-402 200 (8 x 25)</p> <p>снижает допустимое сечение проводника до 1,5 мм²</p>	<p>Наконечник, с проводом 500 мм</p> <p> 2 мм диам., красн. 210-136 50</p> <p>2,3 мм диам., желт. 210-137 50</p>
<p>Инструмент, изолированный, для установки перемычек</p> <p> 280-432 1</p>	<p>Маркировка: Mini-WSB см. раздел «Маркировка»</p>

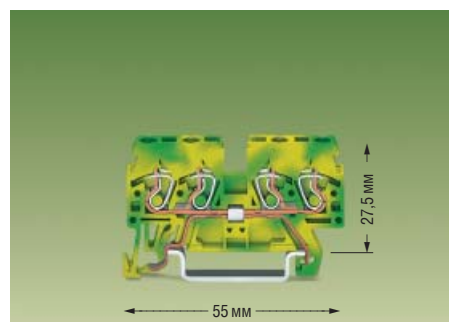
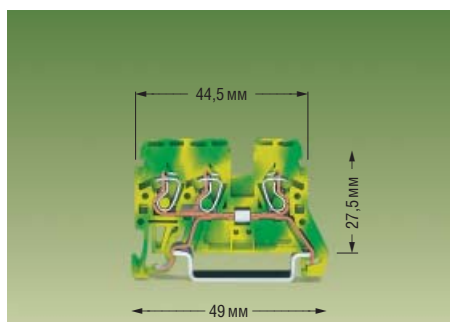
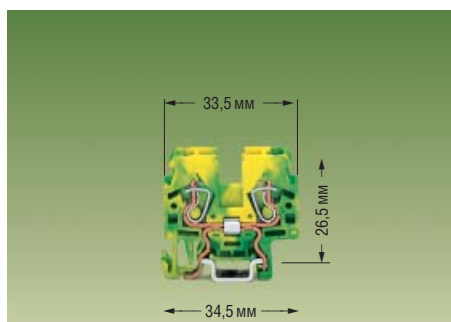
Клеммы для установки на DIN-рельс/Клеммы с заземлением с зажимом CAGE CLAMP® Compact

Фронтальное подключение

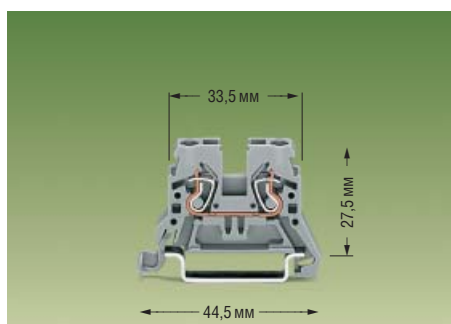
<p>0,08 - 2,5 мм²/4 мм² тонкопров.</p> <p>500 В/6 кВ/3 24 А</p> <p>Ширина клеммы 5 мм</p>  <p>6 - 7 мм</p> <p>Диаметр провода в изоляции до 4,4 мм</p>	<p>0,08 - 2,5 мм²/4 мм² тонкопров.</p> <p>500 В/6 кВ/3 24 А</p> <p>Ширина клеммы 5 мм</p>  <p>6 - 7 мм</p> <p>Диаметр провода в изоляции до 4,4 мм</p>	<p>0,08 - 2,5 мм²/4 мм² тонкопров.</p> <p>500 В/6 кВ/3 24 А</p> <p>Ширина клеммы 5 мм</p>  <p>6 - 7 мм</p> <p>Диаметр провода в изоляции до 4,4 мм</p>
--	---	---



Цвет	№ заказа	Упаковка штук	Цвет	№ заказа	Упаковка штук	Цвет	№ заказа	Упаковка штук
2-проводная клемма для DIN-рельса 15 мм			3-проводная клемма для DIN-рельса 35 мм			4-проводная клемма для DIN-рельса 35 мм		
серые	870-911	100	серые	870-681	100	серые	870-831	100
синие	870-914	100	синие	870-684	100	синие	870-834	100
оранж.	870-912	100	оранж.	870-682	100	оранж.	870-832	100

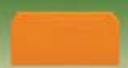


2-проводная клемма с заземлением для DIN-рельса 15 мм	3-проводная клемма с заземлением для DIN-рельса 35 мм	4-проводная клемма с заземлением для DIN-рельса 35 мм
желто-зеленые 870-917 100	желто-зеленые 870-687 100	желто-зеленые 870-837 100
Внимание! Нет отверстия для перемычки!		





Принадлежности для серии 870


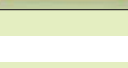
Торцевая пластина для 2-проводных клемм

	оранж. 870-924 100 (4 x 25)
	серые 870-923 100 (4 x 25)


Торцевая пластина для 3-проводных клемм

	оранж. 870-934 100 (4 x 25)
	серые 870-933 100 (4 x 25)

Торцевая пластина для 4-проводных клемм

	оранж. 870-944 100 (4 x 25)
	серые 870-943 100 (4 x 25)


Стопор изоляции, 5 шт/полоска

	белые 0,08 - 0,2 мм ² 280-470 200 полосок
	светлосерые 0,25 - 0,5 мм ² 280-471 200 полосок
	темносерые 0,75 - 1 мм ² 280-472 200 полосок

Перемычки, светлосерые, изолированная, I_n 18 А

	2-конт. 870-402 200 (8 x 25)
	3-конт. 870-403 200 (8 x 25)
	4-конт. 870-404 200 (8 x 25)
	5-конт. 870-405 100 (4 x 25)
	: : :
	10-конт. 870-410 100 (4 x 25)

Перемычки, светлосерые, изолированная, I_n 18 А

	с 1 на 3 870-433 200 (8 x 25)
	с 1 на 4 870-434 200 (8 x 25)
	с 1 на 5 870-435 100 (4 x 25)
	: : :
	с 1 на 10 870-440 100 (4 x 25)

Цвет	№ заказа	Упаковка штук
2-проводная клемма для DIN-рельса 35 мм		
серые	870-901	100
синие	870-904	100
оранж.	870-902	100

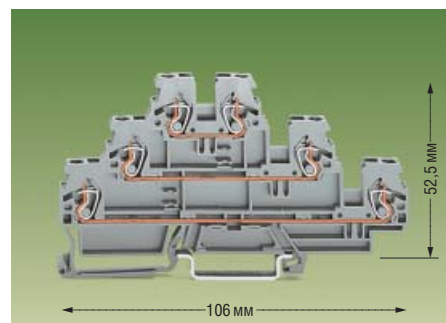
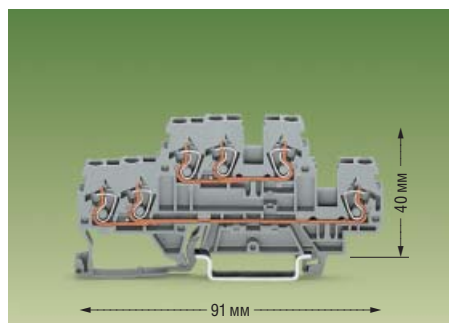
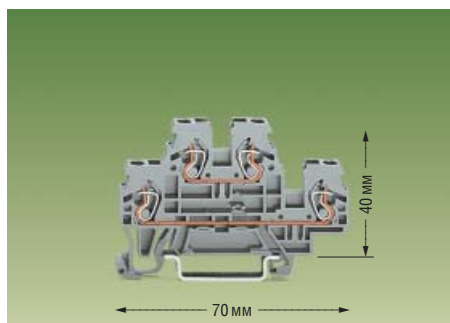
2-проводная клемма с заземлением для DIN-рельса 35 мм		
желто-зеленые	870-907	100
Внимание! Нет отверстия для перемычки!		

Маркировка Mini-WSB и WMB-Multi см. раздел «Маркировка»

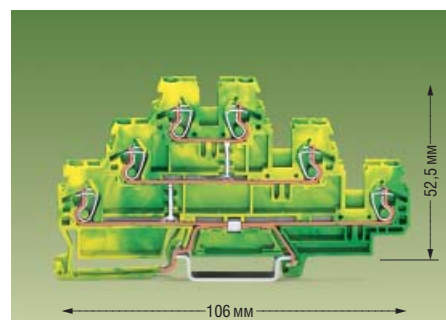
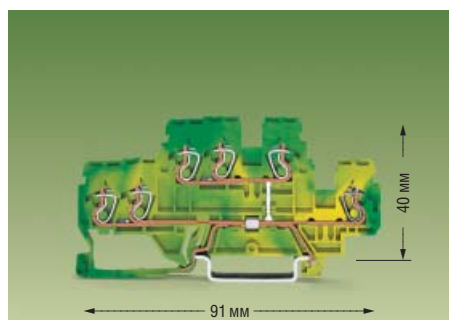
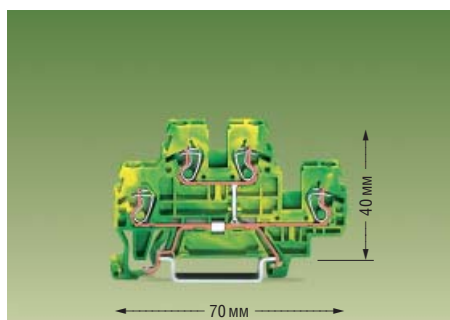
Двух- и Трехуровневые клеммы с зажимом CAGE CLAMP® Compact

Фронтальное подключение

<p>0,08 – 2,5 мм²/4 мм² тонкопров.</p> <p>500 В/6 кВ/3 24 А Ширина клеммы 5 мм 6 – 7 мм Диаметр провода в изоляции до 4,4 мм</p>	<p>0,08 – 2,5 мм²/4 мм² тонкопров.</p> <p>500 В/6 кВ/3 24 А Ширина клеммы 5 мм 6 – 7 мм Диаметр провода в изоляции до 4,4 мм</p>	<p>0,08 – 2,5 мм²/4 мм² тонкопров.</p> <p>500 В/6 кВ/3 24 А Ширина клеммы 5 мм 6 – 7 мм Диаметр провода в изоляции до 4,4 мм</p>
--	--	--



№ заказа	Упаковка штук	№ заказа	Упаковка штук	№ заказа	Упаковка штук
Двухуровневые клеммы, цвет корпуса серый		Двухуровневые клеммы, цвет корпуса серый		Трехуровневые клеммы, цвет корпуса серый	
L/L	870-501	50	L/L	870-531	50
N/L	870-502	50	N/L	870-532	50
L/N	870-503	50	L/N	870-533	50
цвет корпуса синий		цвет корпуса синий			
N/N	870-504	50	N/N	870-534	50



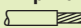
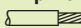
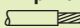
№ заказа	Упаковка штук	№ заказа	Упаковка штук	№ заказа	Упаковка штук
4-проводные двухуровневые клеммы с заземлением, внутр. соед., желто-зеленые		6-проводные двухуровневые клеммы с заземлением, внутр. соед., желто-зеленые		Трехуровневые клеммы с заземлением, внутр. соед., желто-зеленые	
PE	870-507	50	PE	870-537	50
Торцевые и промежуточные пластины, 2 мм толщиной серые		Торцевые и промежуточные пластины, 2 мм толщиной серые		Торцевые и промежуточные пластины, 2 мм толщиной серые	
	870-518	100 (4 x 25)		870-573	100 (4 x 25)
оранж.		оранж.		оранж.	
	870-519	100 (4 x 25)		870-574	100 (4 x 25)

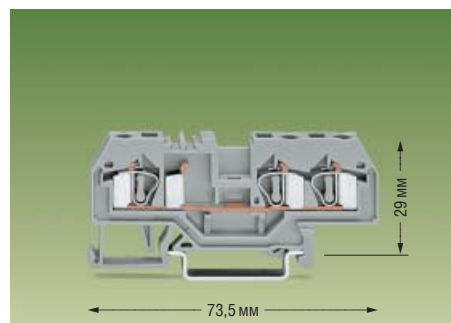
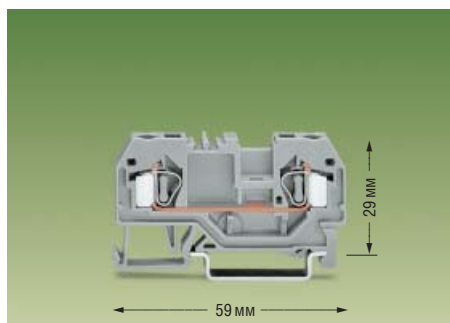
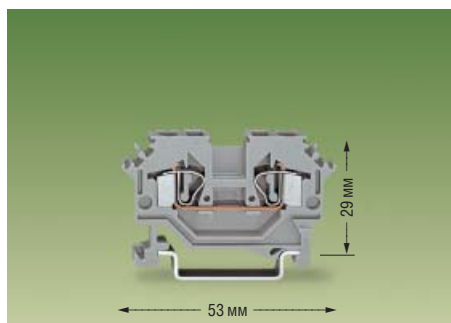
Принадлежности для серии 870 (Маркировка Mini-WSB и WMB-Multi см. раздел «Маркировка»)

Стопор изоляции, 5 шт/полоска	Перемычки, светлосерые, изолированная, I _n 18 А	Маркировочные полоски, прозрачные, для центральной маркировки – групповой маркировки – длина 1 м, ширина 7,5 мм
<p>белые 0,08 – 0,2 мм² 280-470 200 полосок</p> <p>светлосерые 0,25 – 0,5 мм² 280-471 200 полосок</p> <p>темносерые 0,75 – 1 мм² 280-472 200 полосок</p>	<p>2-конт. 870-402 200 (8 x 25)</p> <p>3-конт. 870-403 200 (8 x 25)</p> <p>4-конт. 870-404 200 (8 x 25)</p> <p>5-конт. 870-405 100 (4 x 25)</p> <p>: : :</p> <p>10-конт. 870-410 100 (4 x 25)</p>	<p>чистая 709-196 10</p>
	<p>с 1 на 3 870-433 200 (8 x 25)</p> <p>с 1 на 4 870-434 200 (8 x 25)</p> <p>с 1 на 5 870-435 100 (4 x 25)</p> <p>: : :</p> <p>с 1 на 10 870-440 100 (4 x 25)</p>	

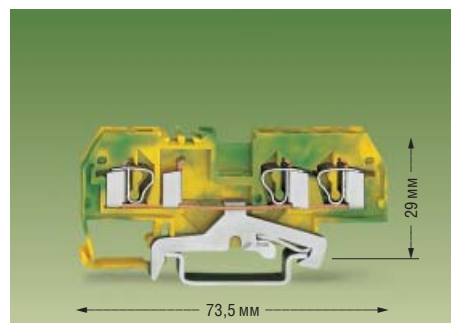
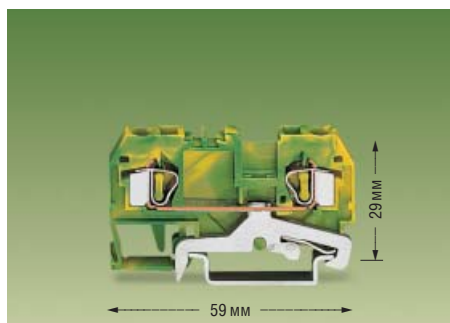
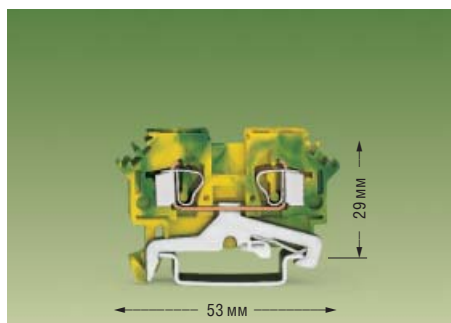
18 Клеммы для установки на DIN-рельс/Клеммы с заземлением

Фронтальное подключение

<p>0,08 - 4 мм² 800 В/8 кВ/3 32 А Ширина клеммы 6 мм  9 - 10 мм</p>	<p>0,08 - 4 мм² 800 В/8 кВ/3 32 А Ширина клеммы 6 мм  9 - 10 мм</p>	<p>0,08 - 4 мм² 800 В/8 кВ/3 32 А Ширина клеммы 6 мм  9 - 10 мм</p>
--	---	---



Цвет	№ заказа	Упаковка штук	Цвет	№ заказа	Упаковка штук	Цвет	№ заказа	Упаковка штук
2-проводная клемма			2-проводная клемма			3-проводная клемма		
серые	281-601	100	серые	281-901	50	серые	281-681	50
синие	281-604	100	синие	281-904	50	синие	281-684	50
			оранж.	281-902	50	оранж.	281-678	50
			красные	281-903	50	красные	281-679	50
			черные	281-905	50	черные	281-685	50
			желтые	281-906	50	желтые	281-686	50



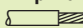
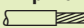
Цвет	№ заказа	Упаковка штук	Цвет	№ заказа	Упаковка штук	Цвет	№ заказа	Упаковка штук
2-проводная клемма с заземлением			2-проводная клемма с заземлением			3-проводная клемма с заземлением		
желто-зеленые	281-607	100	желто-зеленые	281-907	50	желто-зеленые	281-687	50

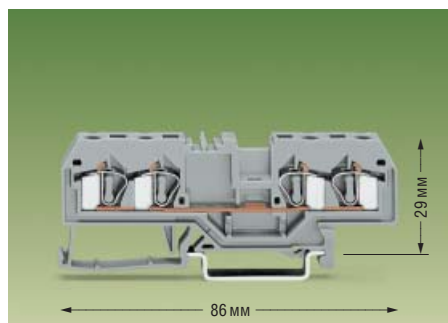
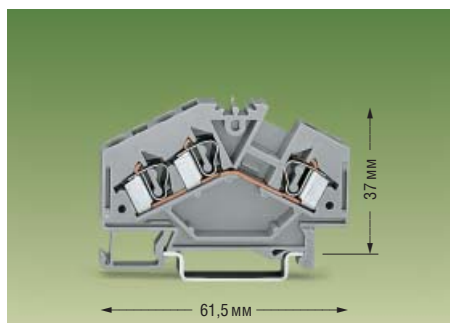
Принадлежности для серии 281 (Маркировка WMB и WSB см. раздел «Маркировка»)

<p>Торцевая пластина для 2-проводных клемм с боковой маркировкой оранж. 281-317 100 (4 x 25) серые 281-316 100 (4 x 25)</p>	<p>Перемычка, изолированная, I_n 32 А серые 281-402 200 (8 x 25) желт.-зел. 281-422 200 (8 x 25)</p>	<p>Стопор изоляции, 5 шт/полоска белые 281-470 0,08 - 0,2 мм² 200 полосок светлосерые 281-471 0,25 - 0,5 мм² 200 полосок темносерые 281-472 0,75 - 1,5 мм² 200 полосок</p>
<p>Торцевая пластина для 2-проводных клемм оранж. 281-329 100 (4 x 25) серые 281-328 100 (4 x 25)</p>	<p>Перемычка «через один», изолированная, I_n 32 А серые 281-409 100 (4 x 25)</p>	<p>Предупреждающая маркировка, на 5 клемм 281-415 100 (4 x 25)</p>
<p>Торцевая пластина для 3-проводных клемм оранж. 281-326 100 (4 x 25) серые 281-324 100 (4 x 25)</p>	<p>Перемычка в 2 ряда, изолированная, I_n 32 А с 1 на 2 781-452 100 (4 x 25) с 1 на 3 781-453 100 (4 x 25) с 1 на 4 781-454 100 (4 x 25) с 1 на 5 781-455 50 (2 x 25) с 1 на 6 781-456 50 (2 x 25)</p>	<p>Измерительный штеккер 281-418 100 (4 x 25) Разделитель 281-419 100 (4 x 25)</p>
<p>Торцевая пластина для 4-проводных клемм оранж. 281-335 100 (4 x 25) серые 281-334 100 (4 x 25)</p>		<p>Наконечник, с проводом 500 мм 2 мм диам., красн. 210-136 50 2,3 мм диам., желт. 210-137 50</p>

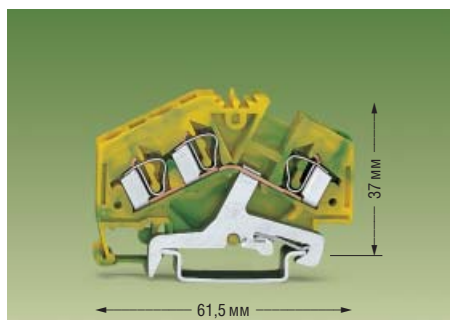
Клеммы для установки на DIN-рельс/Клеммы с заземлением

Фронтальное подключение

<p>0,08 - 4 мм² 800 В/8 кВ/3 32 А Ширина клеммы 6 мм  9 - 10 мм</p>	<p>0,08 - 4 мм² 800 В/8 кВ/3 26 А Ширина клеммы 6 мм  9 - 10 мм</p>	
---	---	--



Цвет	№ заказа	Упаковка штук	Цвет	№ заказа	Упаковка штук
3-проводная клемма			4-проводная клемма		
серые	281-631	100	серые	281-652	50
синие	281-651	100	синие	281-654	50
			оранж.	281-653	50
			красные	281-663	50
			черные	281-664	50
			желтые	281-668	50



Цвет	№ заказа	Упаковка штук	Цвет	№ заказа	Упаковка штук
3-проводная клемма с заземлением			4-проводная клемма с заземлением		
желто-зеленые	281-637	100	желто-зеленые	281-657	50

Принадлежности для серии 281 - Продолжение (Маркировка WMB и WSB см. раздел «Маркировка»)

Торцевая пластина

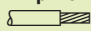
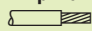
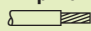


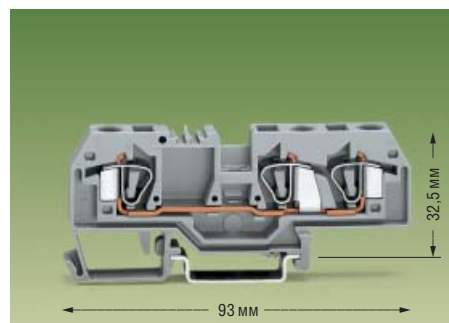
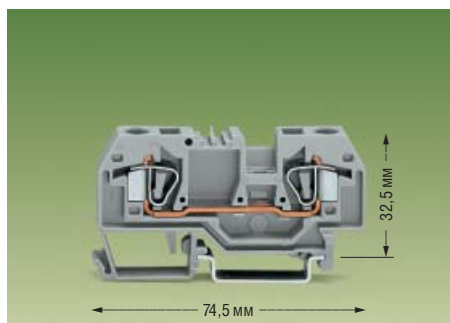
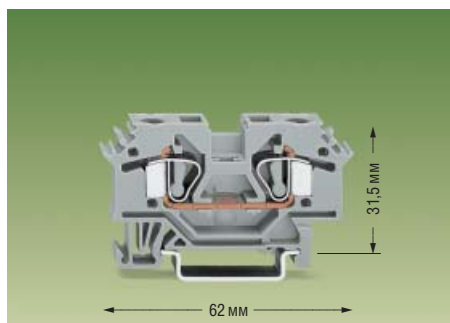
оранж.	281-313	100 (4 x 25)
серые	281-312	100 (4 x 25)

Другие принадлежности – стр. 18

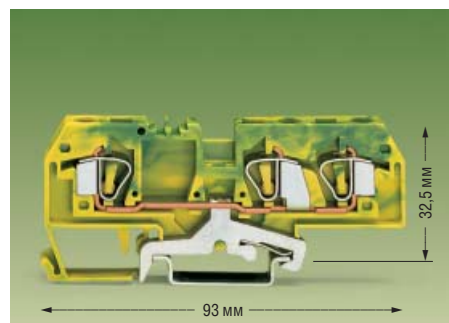
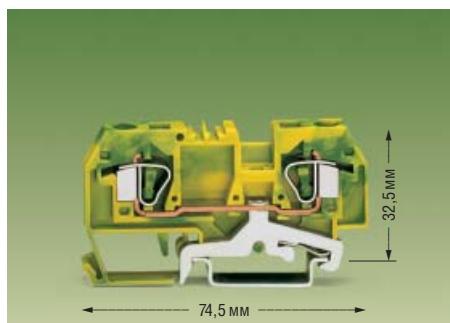
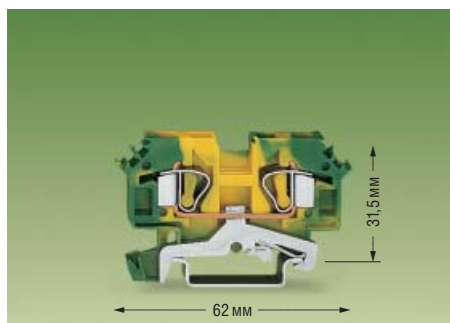
20 Клеммы для установки на DIN-рельс / Клеммы с заземлением

Фронтальное подключение

<p>0,2 - 6 мм² 800 В/8 кВ/3 41 А Ширина клеммы 8 мм  12 - 13 мм</p>	<p>0,2 - 6 мм² 800 В/8 кВ/3 41 А Ширина клеммы 8 мм  12 - 13 мм</p>	<p>0,2 - 6 мм² 800 В/8 кВ/3 41 А Ширина клеммы 8 мм  12 - 13 мм</p>
--	---	---



Цвет	№ заказа	Упаковка штук	Цвет	№ заказа	Упаковка штук	Цвет	№ заказа	Упаковка штук
2-проводная клемма			2-проводная клемма			3-проводная клемма		
серые	282-601	50	серые	282-901	50	серые	282-681	25
синие	282-604	50	синие	282-904	50	синие	282-684	25
			оранж.	282-902	50	оранж.	282-682	25



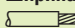
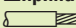
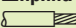
Цвет	№ заказа	Упаковка штук	Цвет	№ заказа	Упаковка штук	Цвет	№ заказа	Упаковка штук
2-проводная клемма с заземлением			2-проводная клемма с заземлением			3-проводная клемма с заземлением		
желто-зеленые	282-607	50	желто-зеленые	282-907	50	желто-зеленые	282-687	25

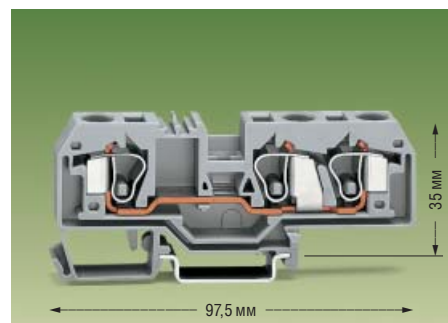
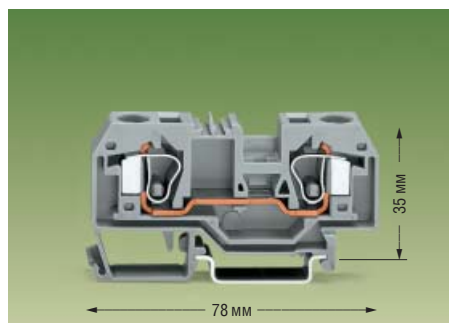
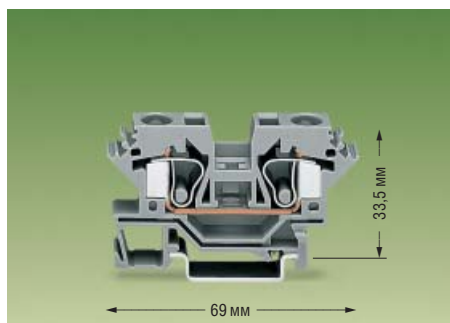
Принадлежности для серии 282 (Маркировка WMB и WSB см. раздел «Маркировка»)

<p>Торцевая пластина для 2-проводных клемм с боковой маркировкой оранж. 282-317 100 (4 x 25) серые 282-316 100 (4 x 25)</p>	<p>Перемычка, изолированная, I_N 41 А серые 282-402 100 (4 x 25) желт.-зел. 282-422 100 (4 x 25)</p>	<p>Предупреждающая маркировка, на 5 клемм 282-415 100 (4 x 25)</p>
<p>Торцевая пластина для 2-проводных клемм оранж. 282-328 100 (4 x 25) серые 282-325 100 (4 x 25)</p>	<p>Перемычка «через один», изолированная, I_N 41 А серые 282-409 100 (4 x 25)</p>	
<p>Торцевая пластина для 3-проводных клемм оранж. 282-339 100 (4 x 25) серые 282-308 100 (4 x 25)</p>		

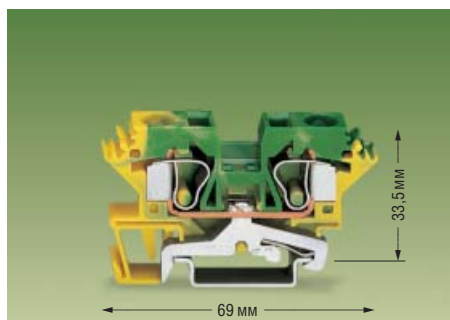
Клеммы для установки на DIN-рельс / Клеммы с заземлением

Фронтальное подключение

<p>0,2 - 10 мм² 800 В/8 кВ/3 57 А Ширина клеммы 10 мм  12 - 13 мм</p>	<p>0,2 - 10 мм² 800 В/8 кВ/3 57 А Ширина клеммы 10 мм  12 - 13 мм</p>	<p>0,2 - 10 мм² 800 В/8 кВ/3 57 А Ширина клеммы 10 мм  12 - 13 мм</p>
---	---	---







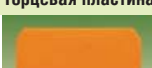


Цвет	№ заказа	Упаковка штук	Цвет	№ заказа	Упаковка штук	Цвет	№ заказа	Упаковка штук
2-проводная клемма			2-проводная клемма			3-проводная клемма		
серые	284-601	25	серые	284-901	25	серые	284-681	25
синие	284-604	25	синие	284-904	25	синие	284-684	25
			оранж.	284-902	25	оранж.	284-682	25



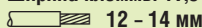
Цвет	№ заказа	Упаковка штук	Цвет	№ заказа	Упаковка штук	Цвет	№ заказа	Упаковка штук
2-проводная клемма с заземлением			2-проводная клемма с заземлением			3-проводная клемма с заземлением		
желто-зеленые	284-607	25	желто-зеленые	284-907	25	желто-зеленые	284-687	25

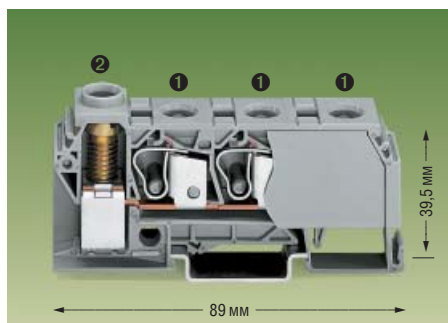
Принадлежности для серии 284 (Маркировка WMB и WSB см. раздел «Маркировка»)

<p>Торцевая пластина для 2-проводных клемм с боковой маркировкой</p> <p> оранж. 284-317 100 (4 x 25) серые 284-316 100 (4 x 25)</p>	<p>Перемычка, изолированная, I_n 57 А</p> <p> серые 284-402 100 (4 x 25) желт.-зел. 284-422 100 (4 x 25)</p>	<p>Предупреждающая маркировка, на 5 клемм</p> <p> 284-415 50 (2 x 25)</p>
<p>Торцевая пластина для 2-проводных клемм</p> <p> оранж. 284-328 100 (4 x 25) серые 284-325 100 (4 x 25)</p>	<p>Перемычка «через один», изолированная, I_n 57 А</p> <p> серые 284-409 50 (2 x 25)</p>	<p>Предохранительная заглушка желтая 284-400 100 (4 x 25) для неиспользуемых клемм</p> <p></p>
<p>Торцевая пластина для 3-проводных клемм</p> <p> оранж. 284-339 100 (4 x 25) серые 284-308 100 (4 x 25)</p>		

22 Распределительные клеммы

Фронтальное- / боковое подключение

0,2 - **10 мм²** ①
 6,0 - **35 мм²** ②
 800В/8кВ/3; 125 А
 Ширина клеммы 17,5 мм
 12 - 14 мм



- ① Зажим CAGE CLAMP®
- ② Винтовой зажим

Цвет	№ заказа	Упаковка штук
Распределительная клемма,		
3 зажима CAGE CLAMP® с сечением до 10 мм ² ①		
1 винтовой зажим с сечением до 35 мм ² ②		
серые	284-621	15
синие	284-624	15

Принадлежности (Маркировка WMB и WSB см. раздел «Маркировка»)

Цвет	№ заказа	Упаковка штук
Перемычка типа «гребень», изолированная, I _N 125 А, при установке в клемму 2 перемычек I _N 100 А		
серые	284-412	100 (4 x 25)



Проводник сечением до 35 мм² подключается с помощью винта, боковое подключение



Проводники сечением до 10 мм² подключаются зажимом CAGE CLAMP, фронтальное подключение



Распределительные клеммы на DIN-рельс с винтовым зажимом на 35 мм² (боковой электромонтаж) и 3 зажимами CAGE CLAMP по 10 мм² (фронтальный электромонтаж). Клеммы закрыты с обеих сторон, боковые и концевые пластины не нужны.

При максимальной нагрузке, с подключенными сверху тремя проводниками по 10 мм², следует учитывать, что общий номинальный ток не должен превышать 125 А




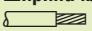
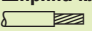
Установка перемычки типа «гребень»

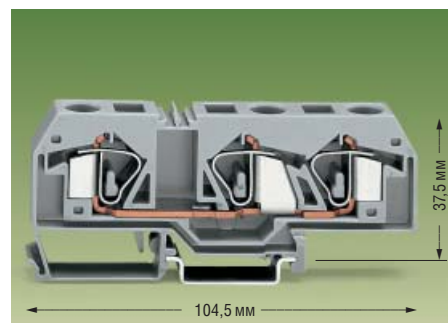
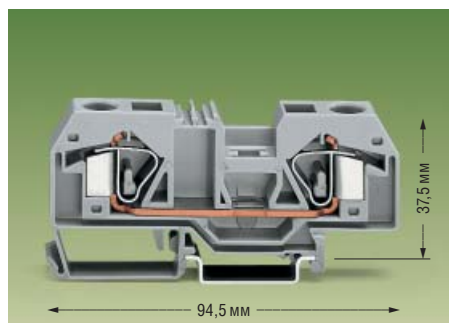
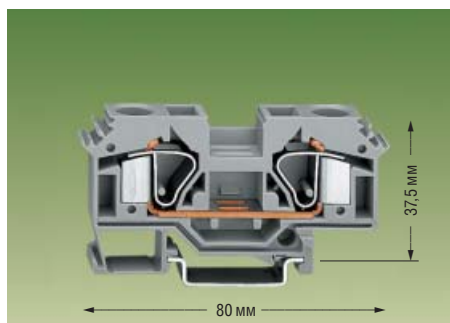


Подключение проводника сечением до 35 мм²

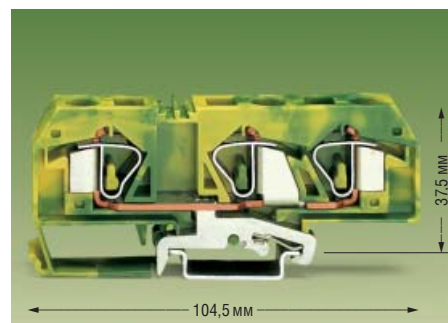
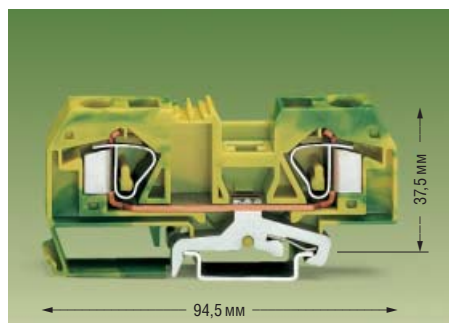
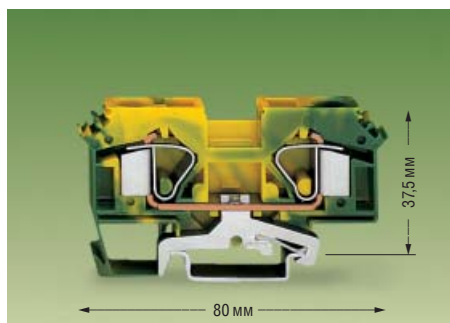
Клеммы для установки на DIN-рельс/Клеммы с заземлением

Фронтальное подключение

<p>0,2 - 16 мм² 800 В/8 кВ/3 76 А Ширина клеммы 12 мм  16 - 17 мм</p>	<p>0,2 - 16 мм² 800 В/8 кВ/3 76 А Ширина клеммы 12 мм  16 - 17 мм</p>	<p>0,2 - 16 мм² 800 В/8 кВ/3 76 А Ширина клеммы 12 мм  16 - 17 мм</p>
---	---	---




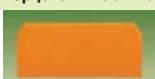





Цвет	№ заказа	Упаковка штук	Цвет	№ заказа	Упаковка штук	Цвет	№ заказа	Упаковка штук
2-проводная клемма			2-проводная клемма			3-проводная клемма		
серые	283-601	25	серые	283-901	20	серые	283-671	20
синие	283-604	25	синие	283-904	20	синие	283-674	20
			оранж.	283-902	20	оранж.	283-672	20
Внимание! Нет отверстия для перемычки!								





Цвет	№ заказа	Упаковка штук	Цвет	№ заказа	Упаковка штук	Цвет	№ заказа	Упаковка штук
2-проводная клемма с заземлением			2-проводная клемма с заземлением			3-проводная клемма с заземлением		
желто-зеленые	283-607	25	желто-зеленые	283-907	20	желто-зеленые	283-677	20
Внимание! Нет отверстия для перемычки!								

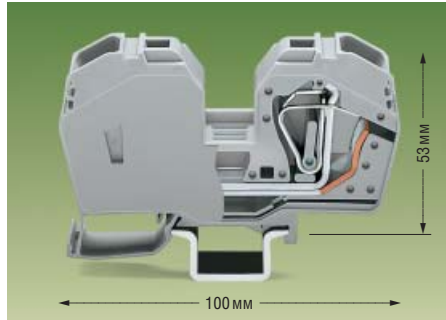
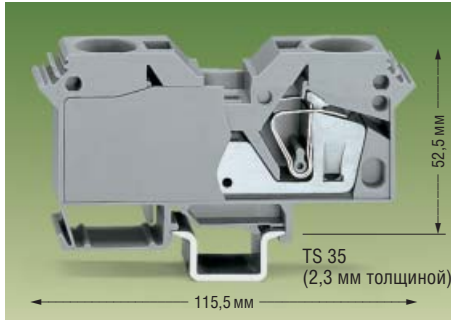
Принадлежности для серии 283 (Маркировка WMB и WSB см. раздел «Маркировка»)

<p>Торцевая пластина для 2-проводных клемм с боковой маркировкой</p>  <p>оранж. 283-317 50 (2 x 25) серые 283-316 50 (2 x 25)</p>	<p>Торцевая пластина для 2-проводных клемм</p>  <p>оранж. 283-328 50 (2 x 25) серые 283-325 50 (2 x 25)</p>	<p>Перемычка, изолированная, I_n 70 А</p>  <p>серые 283-402 50 (2 x 25) желт.-зел. 283-422 50 (2 x 25)</p>
	<p>Торцевая пластина для 3-проводных клемм</p>  <p>оранж. 283-352 50 (2 x 25) серые 283-350 50 (2 x 25)</p>	<p>Перемычка «через один», изолированная, I_n 76 А</p>  <p>серые 283-409 50 (2 x 25)</p>
		<p>Предупреждающая маркировка, на 5 клемм</p>  <p>283-415 50 (2 x 25)</p>
		<p>Предохранительная заглушка</p>  <p>желтая 283-400 100 (4 x 25) для неиспользуемых клемм</p>

Клеммы для установки на DIN-рельс с зажимом CAGE CLAMP® на большие токи для сечений до 35 мм²

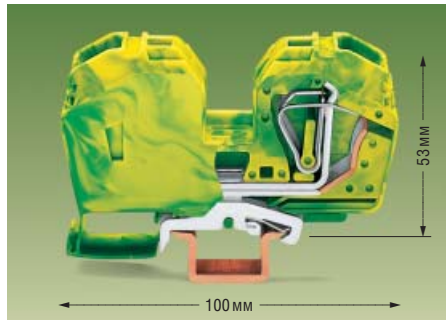
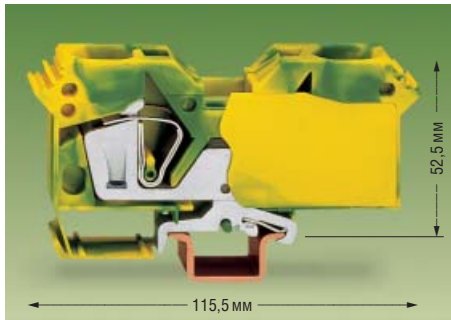
Фронтальное подключение

<p>6 - 35 мм² 800 В/8 кВ/3 125 А Ширина клеммы 16 мм  23 мм 16 мм для многожильного провода 35 мм²</p>	<p>6 - 35 мм² 1000 В/8 кВ/3 125 А Ширина клеммы 16 мм  23 мм 16 мм для многожильного провода 35 мм²</p>	<p>Новинка: Компактная и недорогая альтернатива (замена клемм 285-601 ... -607)</p>
--	--	--

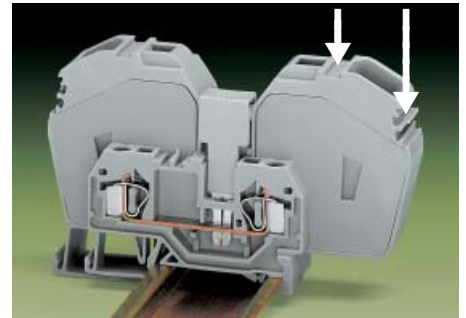


В отверстиях для инструмента установлена предупреждающая маркировка








Цвет	№ заказа	Упаковка штук	Цвет	№ заказа	Упаковка штук
2-проводная клемма			2-проводная клемма		
серые	285-601	15	серые	285-635	15
синие	285-604	15	синие	285-634	15
С интегрированной торцевой пластиной!			С интегрированной торцевой пластиной!		

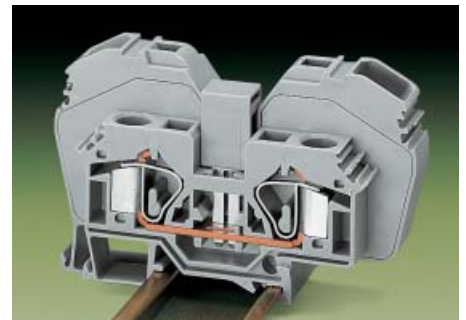


Предохранительная заглушка вставлена в недействующее вводное отверстие клеммы
Маркировка с помощью мини-WSB или WMB



Ступенчатая перемычка серии 283-414 установлена на клеммах серии 285 (35 мм²) и серии 281 (4 мм²)

Цвет	№ заказа	Упаковка штук	Цвет	№ заказа	Упаковка штук
2-проводная клемма с заземлением, не устанавливается на DIN-рельс 35 x 7,5 мм			2-проводная клемма с заземлением, не устанавливается на DIN-рельс 35 x 7,5 мм		
желто-зеленые	285-607	15	желто-зеленые	285-637	15
С интегрированной торцевой пластиной!			С интегрированной торцевой пластиной!		
Принадлежности 285-601 ... -607			Принадлежности 285-634 ... -637		
Перемычка, изолированная, I_n 85 А			Перемычка, изолированная, I_n 85 А		
	серые 283-402 50 (2 x 25) желт.-зел. 283-422 50 (2 x 25)			серые 285-435 50 (2 x 25)	
Предупреждающая маркировка, на 5 клемм			Перемычка, изолированная, I_n 32 А		
	285-415 50 (2 x 25)			серые 283-414 50 (2 x 25)	
Предохранительная заглушка желтая для неиспользуемых клемм			Предупреждающая маркировка, на 5 клемм		
	285-400 100 (4 x 25)			285-416 50 (2 x 25)	
			Предохранительная заглушка желтые для неиспользуемых клемм		
					
Маркировка WMB и WSB см. раздел «Маркировка»			Маркировка Mini-WSB и WMB, WSB см. раздел «Маркировка»		



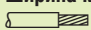
Клеммы для установки на DIN-рельс серии 285 можно объединять с клеммами серии 283 с помощью перемычек серии 285-435, например: 285-635 или 285-634 с 283-601 или 283-604.

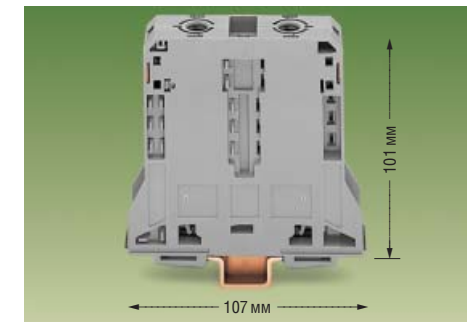
В этом случае допустимый ток составляет 63 А.

Клеммы для установки на DIN-рельс с пружинным зажимом на большие токи для сечений до 95 мм²

Боковое подключение

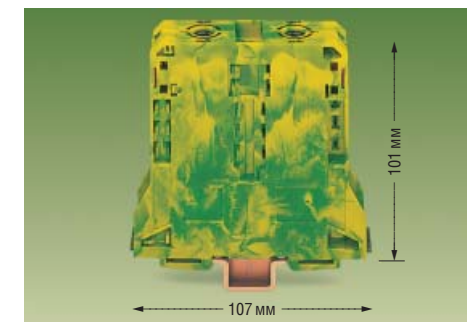
Подключение проводников

<p>35 - 95 мм² 1000 В/8 кВ/3 232 А Ширина клеммы 25 мм  35 мм</p>	<p>Набор клемм для монтажа трехфазной сети</p>
---	--



состоит из:
 трех серых клемм **285-195**
 одной синей клеммы **285-194**
 одной желто-зеленой клеммы с заземлением **285-197**

Цвет	№ заказа	Упаковка штук	№ заказа	Упаковка штук
2-проводная клемма, для DIN-рельса 35 мм			Набор клемм для монтажа трехфазной сети для сечений до 95 мм ²	
серые	285-195	5		
синие	285-194	5	285-199	1



Цвет	№ заказа	Упаковка штук
2-проводная клемма с заземлением		
желто-зеленые	285-197	5
устанавливать только на DIN-рельс 35 x 15; 2,3 мм толщиной!		

Принадлежности (Маркировка WSB см. раздел «Маркировка»)

<p>Перемычка, изолированная</p>  <p>I_N 232 А для 1 перемычки I_N 192 А для 2 – 4 перемычек серые 285-495 25</p>	<p>Предупреждающая маркировка,</p>  <p>с черным значком молнии желтые 285-170 50 (2 x 25)</p>
<p>Шестигранный ключ</p>  <p>285-171 1</p>	<p>Оконечный стопор</p>  <p>ширина 10 мм 249-117 50 (2 x 25)</p>



Объединение клемм перемычкой, устанавливаемой над отверстием для подключаемых проводников, допустимое сечение которых по-прежнему 95 мм²



Внимание, опасность поражения током!
 Не прикасайтесь к отверстиям для проводников!



Изоляцию снимать только после изгиба проводника!
 Срез проводника должен быть прямым!



Повернуть шестигранный ключ против часовой стрелки влево. При открытом вводном отверстии утопить фиксатор до упора.



Вести оголенный конец проводника в отверстие клеммы до упора и удерживать в этом положении . . .



. . . коротким поворотом ключа влево расфиксировать стопор ①. Повернуть ключ вправо и вынуть его из клеммы ② Проводник надежно зажат в клемме.

Модуль отвода напряжения и частично изолированный инструмент для клемм на большие токи



0.2 – 10/16 мм² ① | AWG 24 – 6

1000 В/8 кВ/3

57 А

Ширина модуля 20 мм

① сечение проводника до 16 мм²



Описание	№ заказа	Упаковка штук
Модуль отвода напряжения, для клемм на большие токи для сечений до 95 мм ² серая	285-407	5



Установите модуль с неподключенными проводниками в клемму до отжатия основной пружины.

Простой и надежный модуль отвода

Клемма серии 285 для проводников сечением до 95 мм² является самой большой безвинтовой клеммой среди продуктов WAGO. Она обеспечивает быстрое и надежное подключение многожильных проводников без использования обжимных наконечников. Монтаж проводников производится при помощи удобного шестигранного ключа. Проводник автоматически зажимается с правильным усилием.

Большое допустимое сечение подключаемого проводника делают эту клемму идеальным компонентом для распределительных и коммутационных систем.

Для таких приложений предназначен модуль отвода напряжения, устанавливаемый в слот для установки перемычек. При помощи этого модуля можно подать питание на различные служебные устройства (освещение и т.д.) без использования дополнительных клемм, даже в случае общего отключения шкафа основным рубильником, а также, например, контролировать напряжение резервных батарей.

Два проводника сечением от 0.2 до 16 мм² могут подключаться к модулю отвода напряжения. Переход на проводники меньшего сечения допускается внутри одного шкафа. Подсоединенный модуль обеспечивает невозможность прикосновения к токоведущим частям.



Описание	№ заказа	Упаковка штук
Шестигранный ключ с частично изолированным стержнем	285-172	1

Частично изолированный инструмент

Виброустойчивое соединение обеспечивается не традиционным зажимом CAGE CLAMP®, а мощной пружиной, являющейся частью зажима POWER CLAMP.

Удобный шестигранный ключ используется для отжатия основной пружины. Все детали клеммы, контактирующие с инструментом, изготовлены из непроводящих материалов и при правильном использовании ключа дополнительных мер по защите от прикосновения к токоведущим частям не требуется.

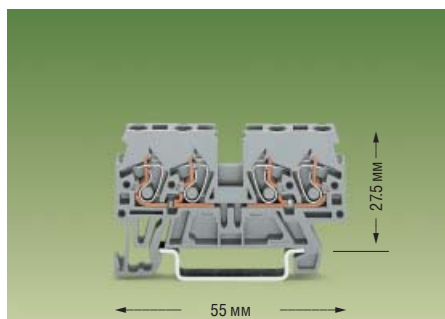
Однако, при работе в стесненных условиях, возможно случайное касание инструментом других токоведущих элементов (шин), находящихся под опасным напряжением. Для этих условий, в дополнение к стандартному ключу, и был разработан изолированный ключ для клемм с сечением подключаемых проводников до 95 мм², обеспечивающий повышенную безопасность.

Двухпотенциальная клемма с зажимом CAGE CLAMP® Compact, для установки на DIN-рельс 35 мм

Фронтальное подключение

	<p>0.08 – 2.5 мм²/4 мм² «тонкопров.» ① AWG 28 – 12 500 В/6 кВ/3 ② 300 В, 20 А* 24 А 300 В, 25 А*</p> <p>Ширина клеммы 5 мм δ 6 – 7 мм</p>	
--	--	--

- ① Макс. диаметр изоляции 4.4 мм
- ② 500 В = номинальное напряжение
 6 кВ = напряжение пробоя
 3 = степень загрязнения



Описание	№ заказа	Упаковка штук	
Двухпотенциальные клеммы, для DIN-рельса 35 мм	Двухпотенциальные клеммы серая 870-826	100	
Внимание! Эти двухпотенциальные клеммы не могут быть объединены.			
Принадлежности	Маркировка WMB и Mini-WSB см. раздел «Маркировка»		
	Торцевая и промежуточная пластина	1 мм толщиной	
		оранж. 870-944	100 (4 x 25)
		серая 870-943	100 (4 x 25)
	Разделитель, увеличенный	1 мм толщиной	
		оранж. 870-949	100 (4 x 25)
		серая 870-948	100 (4 x 25)
	Оконечный стопор	6 мм шириной	249-116 100 (4 x 25)
		10 мм шириной	249-117 50 (2 x 25)
	Стопор изоляции ②, белые	0.08 – 0.2 мм ² ③	280-470 200 полосок
	5 штук/полоска светлосерые	0.25 – 0.5 мм ²	280-471 200 полосок
	темносерые	0.75 – 1 мм ²	280-472 200 полосок
	Маркировка WMB multi, 10 полосок по 10 маркеров кажд., белая с черной печатью		см. раздел «Маркировка»
	Маркировка Mini WSB, 10 полосок по 10 маркеров кажд., белая с черной печатью		см. раздел «Маркировка»
Применение			

Двухпотенциальные клеммы WAGO с фронтальным подключением экономят пространство. Две независимых клеммы размещены в одном изолирующем корпусе в одном уровне. Ширина корпуса 5 мм, таким образом фактически на 1 клемму приходится всего 2.5 мм по ширине при габаритной высоте всего 27.5 мм от верхнего края несущего рельса. Входной и выходной контакты одной цепи расположены с одной и той же стороны клеммы. Цепи могут иметь индивидуальную маркировку.



Клемма может маркироваться непосредственно, либо при помощи маркировки mini WSB или WMB.