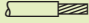
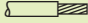
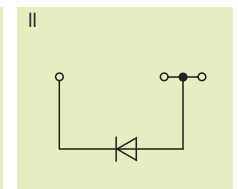
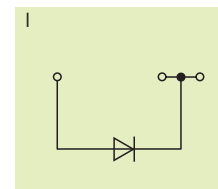
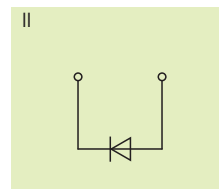
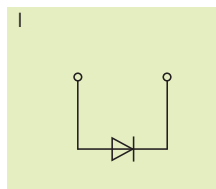
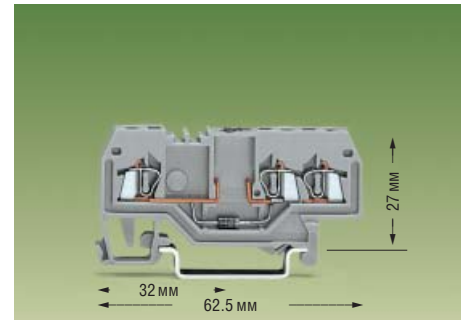
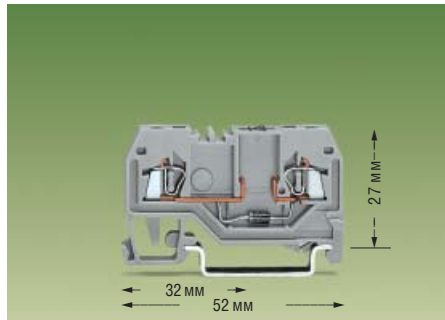


38 Клеммы с диодом

Фронтальное подключение

	<p>0.08 – 1.5 мм² AWG 28 – 16 U_N 250 В; U_{RM} 1000 В 1 N 4007 – 0.5 А непрерывный ток Ширина клеммы 4 мм  8 – 9 мм</p>	<p>0.08 – 1.5 мм² AWG 28 – 16 U_N 250 В; U_{RM} 1000 В 1 N 4007 – 0.5 А непрерывный ток Ширина клеммы 4 мм  8 – 9 мм</p>
--	--	--



Описание	Номер для заказа		Упаковка штук	Номер для заказа		Упаковка штук
	1 N 4007	279-915/281-410		1 N 4007	279-673/281-410	
Клемма с диодом, DIN-рельс 35 мм	2-проводная клемма с диодом		100	3-проводная клемма с диодом		100
	Схема I, серая	279-915/281-410		Схема I, серая	279-673/281-410	
	Схема II, серая	279-915/281-411		Схема II, серая	279-673/281-411	

Принадлежности	Применяемая маркировка	WSB		Применяемая маркировка	WSB	
		2 мм толщиной	100 (4 x 25)		2 мм толщиной	100 (4 x 25)
 Торцевая и промежуточная пластина	оранж.	279-328	100 (4 x 25)	оранж.	279-339	100 (4 x 25)
	серая	279-325	100 (4 x 25)	серая	279-308	100 (4 x 25)
 Перемычка «гребень», изолир., $I_N = I_N$ клеммы	2-конт.	279-482	200 (8 x 25)	2-конт.	279-482	200 (8 x 25)
	3-конт.	279-483	200 (8 x 25)	3-конт.	279-483	200 (8 x 25)
	10-конт.	279-490	50 (2 x 25)	10-конт.	279-490	50 (2 x 25)
 Перемычка «гребень через один», изолир., $I_N = I_N$ клеммы	2-конт.	279-492	200 (8 x 25)	2-конт.	279-492	200 (8 x 25)
	3-конт.	279-433	1	3-конт.	279-433	1
 Рабочий инструмент, изолир.	2-конт.	279-432	1	2-конт.	279-432	1
	3-конт.	279-433	1	3-конт.	279-433	1
	10-конт.	279-440	1	10-конт.	279-440	1

Примеры схем соединения

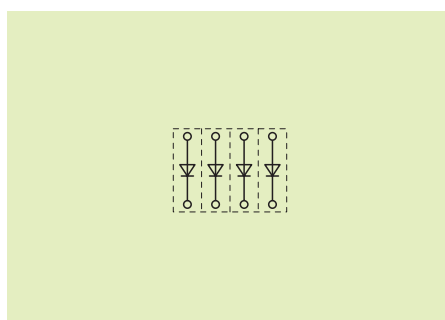


Схема с отдельными диодами

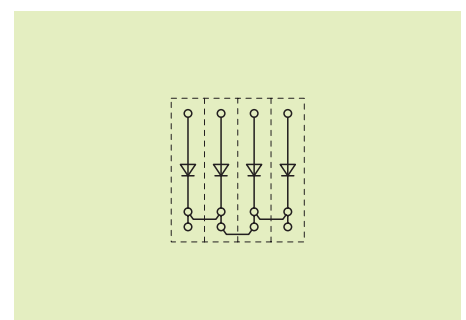
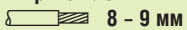


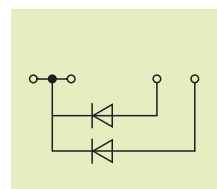
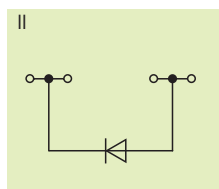
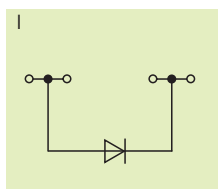
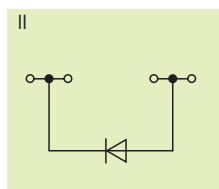
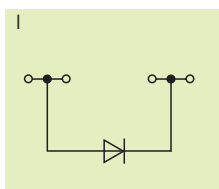
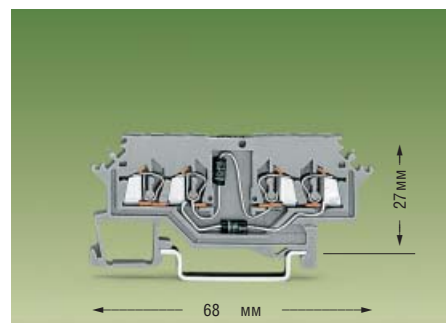
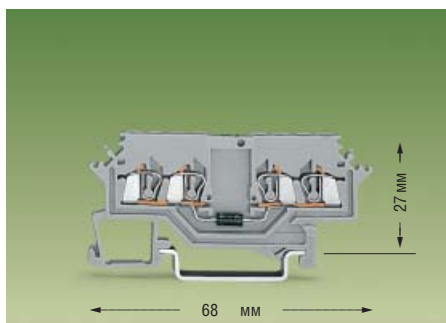
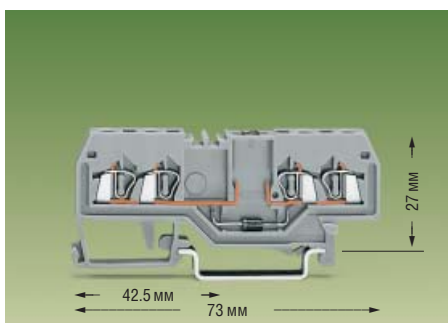


Схема с общим катодом

* См. также раздел «Технические данные...».

<p>0.08 – 1.5 мм² AWG 28 – 16 U_N 250 В; U_{RM} 1000 В 1 N 4007 – 0.5 А непрерывный ток Ширина клеммы 4 мм  8 – 9 мм</p>	<p>0.08 – 1.5 мм² AWG 28 – 16 U_N 250 В; U_{RM} 1000 В 1 N 4007 – 0.5 А непрерывный ток Ширина клеммы 4 мм  8 – 9 мм</p> <p>* CCA KEMET KA BV</p>	<p>0.08 – 1.5 мм² AWG 28 – 16 U_N 60 В; U_{RM} 1000 В 1 N 4007 – 0.5 А непрерывный ток Ширина клеммы 4 мм  8 – 9 мм</p> <p>* CCA KEMET KA BV</p>
--	---	--



Номер для заказа	Упаковка	Номер для заказа	Упаковка	Номер для заказа	Упаковка
4-проводная клемма с диодом		4-проводная клемма с диодом		4-проводная клемма с 2 диодами	
1 N 4007		1 N 4007		1 N 4007	
Схема I, серая	279-815/281-410 100	Схема I, серая	279-623/281-410 100	серая	279-620/281-408 100
Схема II, серая	279-815/281-411 100	Схема II, серая	279-623/281-411 100	(для тестирования ламп, до 60 В)	
Применяемая маркировка WSB		Применяемая маркировка WSB		Применяемая маркировка WSB	
2 мм толщиной		2 мм толщиной		2 мм толщиной	
оранж.	279-346 100 (4 x 25)	оранж.	279-317 100 (4 x 25)	оранж.	279-317 100 (4 x 25)
серая	279-344 100 (4 x 25)	серая	279-316 100 (4 x 25)	серая	279-316 100 (4 x 25)
2-конт.	279-482 200 (8 x 25)	2-конт.	279-482 200 (8 x 25)	2-конт.	279-482 200 (8 x 25)
3-конт.	279-483 200 (8 x 25)	3-конт.	279-483 200 (8 x 25)	3-конт.	279-483 200 (8 x 25)
10-конт.	279-490 50 (2 x 25)	10-конт.	279-490 50 (2 x 25)	10-конт.	279-490 50 (2 x 25)
2-конт.	279-492 200 (8 x 25)	2-конт.	279-492 200 (8 x 25)	2-конт.	279-492 200 (8 x 25)
2-конт.	279-432 1	2-конт.	279-432 1	2-конт.	279-432 1
3-конт.	279-433 1	3-конт.	279-433 1	3-конт.	279-433 1
10-конт.	279-440 1	10-конт.	279-440 1	10-конт.	279-440 1

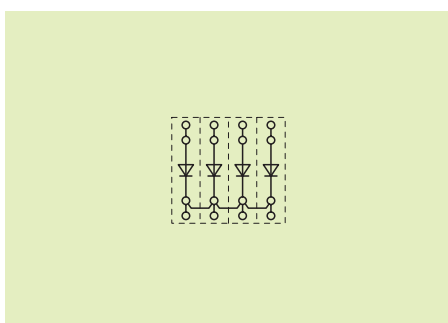


Схема с общим катодом

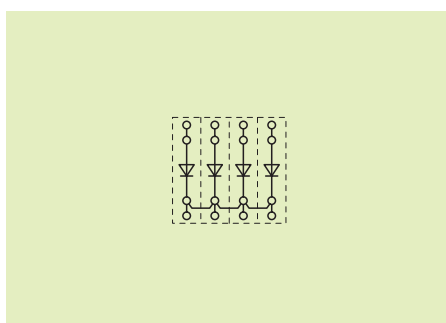


Схема с общим катодом

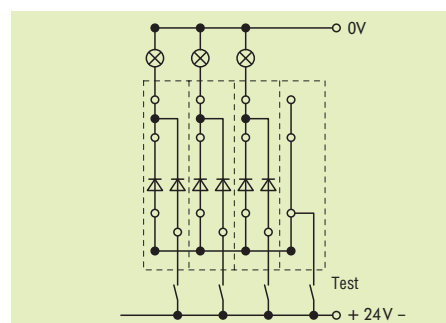
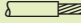

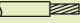

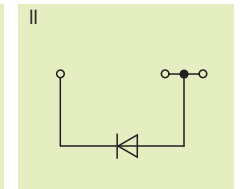
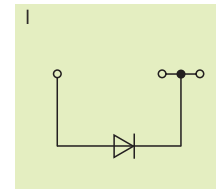
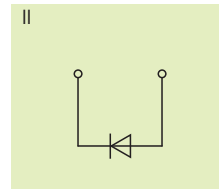
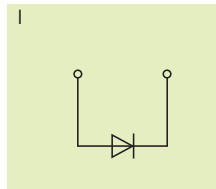
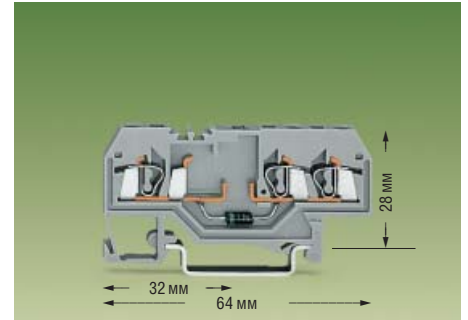
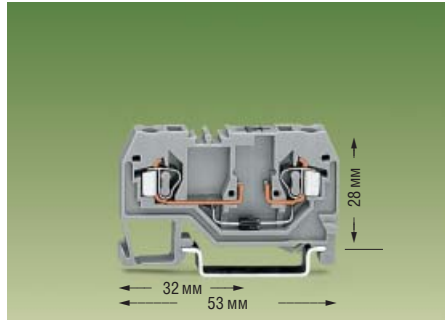







Схема тестирования ламп

40 Клеммы с диодом

Фронтальное подключение

<p>0.08 – 2.5 мм² AWG 28 – 14 U_N 250 В; U_{RM} 1000 В 1 N 4007 – 0.5 А непрерывный ток Ширина клеммы 5 мм  8 – 9 мм</p> <p>* </p>	<p>0.08 – 2.5 мм² AWG 28 – 14 U_N 250 В; U_{RM} 1000 В 1 N 4007 – 0.5 А непрерывный ток Ширина клеммы 5 мм  8 – 9 мм</p> <p>* </p>
---	---



Описание	Номер для заказа		Упаковка		Номер для заказа		Упаковка	
			штук				штук	
Клемма с диодом, DIN-рельс 35 мм	2-проводная клемма с диодом				3-проводная клемма с диодом			
	1 N 4007				1 N 4007			
	Схема I, серая	280-915/281-410	100	Схема I, серая	280-673/281-410	100	Схема II, серая	280-673/281-411
	Схема II, серая	280-915/281-411	100					
Принадлежности	Применяемая маркировка		WMB/WSB		Применяемая маркировка		WMB/WSB	
	Торцевая и промежуточная пластина	2.5 мм толщиной		2.5 мм толщиной				
		оранж.	280-309	100 (4 x 25)	оранж.	280-326	100 (4 x 25)	
		серая	280-308	100 (4 x 25)	серая	280-324	100 (4 x 25)	
	Перемычка «гребень», изолир., $I_N = I_N$ клеммы	2-конт.	280-482	200 (8 x 25)	2-конт.	280-482	200 (8 x 25)	
		3-конт.	280-483	200 (8 x 25)	3-конт.	280-483	200 (8 x 25)	
		10-конт.	280-490	50 (2 x 25)	10-конт.	280-490	50 (2 x 25)	
	Перемычка «гребень через один», изолир., $I_N = I_N$ клеммы	2-конт.	280-492	200 (8 x 25)	2-конт.	280-492	200 (8 x 25)	
		3-конт.	280-432	1	3-конт.	280-433	1	
		10-конт.	280-440	1	10-конт.	280-440	1	
	Рабочий инструмент, изолир.	2-конт.	280-432	1	2-конт.	280-432	1	
		3-конт.	280-433	1	3-конт.	280-433	1	
		10-конт.	280-440	1	10-конт.	280-440	1	
	Перемычка из провода, изолир., 50 соединений, 8 А	черная	210-103	1	черная	210-103	1	
		синяя	210-123	1	синяя	210-123	1	
Примеры схем соединения								

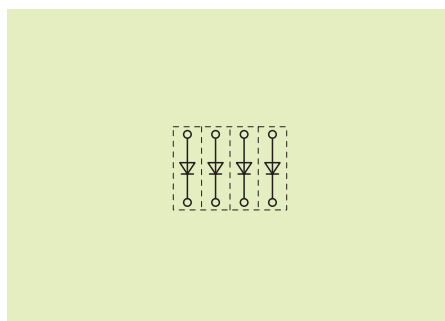


Схема с отдельными диодами

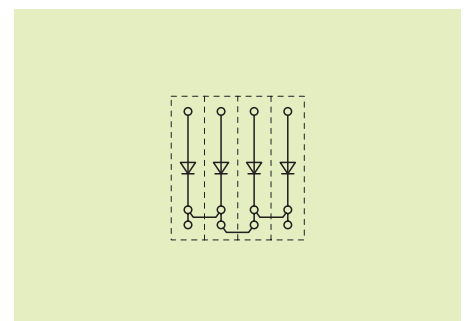
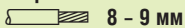
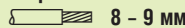
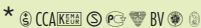


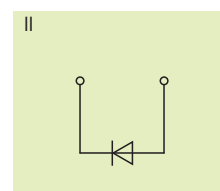
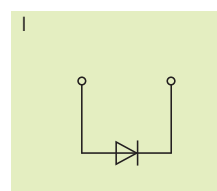
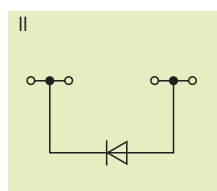
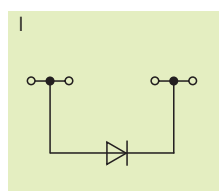
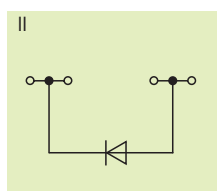
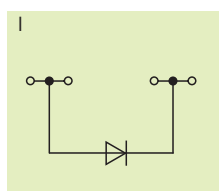
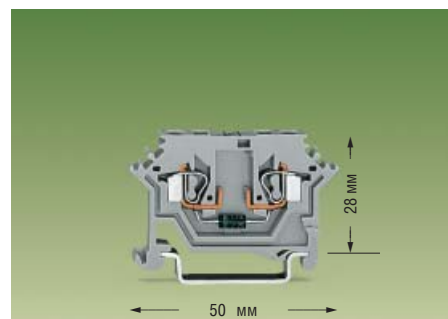
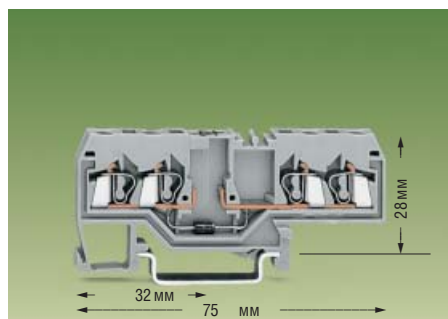
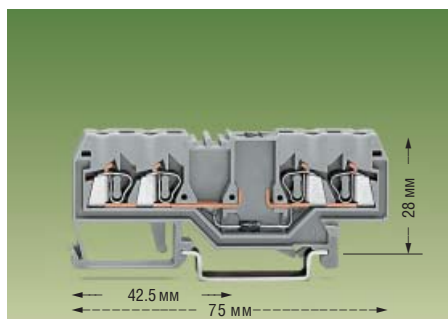


Схема с общим катодом

* См. также раздел «Технические данные...».

<p>0.08 – 2.5 мм² AWG 28 – 14 U_N 250 В; U_{RM} 1000 В 1 N 4007 – 0.5 А непрерывный ток Ширина клеммы 5 мм  8 – 9 мм</p>	<p>0.08 – 2.5 мм² AWG 28 – 14 U_N 250 В; U_{RM} 1000 В 1 N 4007 – 0.5 А непрерывный ток Ширина клеммы 5 мм  8 – 9 мм</p> <p>* </p>	<p>0.08 – 2.5 мм² AWG 28 – 14 U_N 250 В; U_{RM} 1000 В 1 N 4007 – 0.5 А непрерывный ток Ширина клеммы 5 мм  8 – 9 мм</p> <p>* </p>
--	---	---



Номер для заказа	Упаковка	Номер для заказа	Упаковка	Номер для заказа	Упаковка
4-проводная клемма с диодом		4-проводная клемма с диодом		2-проводная клемма с диодом	
1 N 4007		1 N 4007		1 N 4007	
Схема I, серая	280-815/281-410 100	Схема I, серая	280-655/281-410 100	Схема I, серая	280-613/281-410 100
Схема II, серая	280-815/281-411 100	Схема II, серая	280-655/281-411 100	Схема II, серая	280-613/281-411 100
Применяемая маркировка WMB/WSB		Применяемая маркировка WMB/WSB		Применяемая маркировка WMB/WSB	
2.5 мм толщиной		2.5 мм толщиной		2.5 мм толщиной	
оранж.	280-315 100 (4 x 25)	оранж.	280-315 100 (4 x 25)	оранж.	280-331 100 (4 x 25)
серая	280-314 100 (4 x 25)	серая	280-314 100 (4 x 25)	серая	280-330 100 (4 x 25)
2-конт.	280-482 200 (8 x 25)	2-конт.	280-482 200 (8 x 25)	2-конт.	280-482 200 (8 x 25)
3-конт.	280-483 200 (8 x 25)	3-конт.	280-483 200 (8 x 25)	3-конт.	280-483 200 (8 x 25)
10-конт.	280-490 50 (2 x 25)	10-конт.	280-490 50 (2 x 25)	10-конт.	280-490 50 (2 x 25)
2-конт.	280-492 200 (8 x 25)	2-конт.	280-492 200 (8 x 25)	2-конт.	280-492 200 (8 x 25)
2-конт.	280-432 1	2-конт.	280-432 1	2-конт.	280-432 1
3-конт.	280-433 1	3-конт.	280-433 1	3-конт.	280-433 1
10-конт.	280-440 1	10-конт.	280-440 1	10-конт.	280-440 1
черная	210-103 1	черная	210-103 1	черная	210-103 1
синяя	210-123 1	синяя	210-123 1	синяя	210-123 1

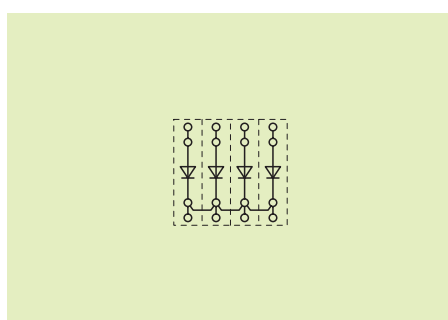


Схема с общим катодом

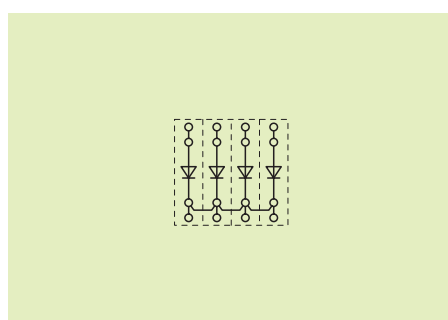


Схема с общим катодом

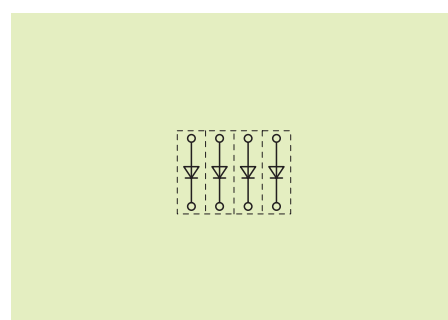
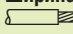
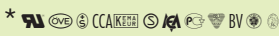
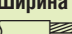

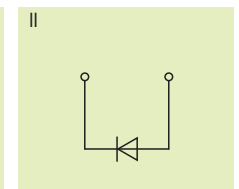
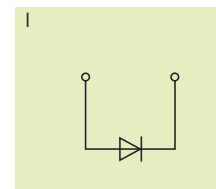
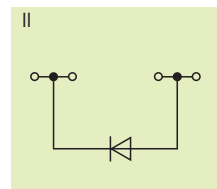
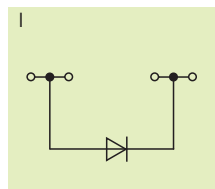
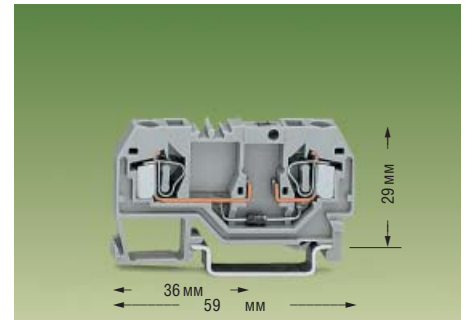
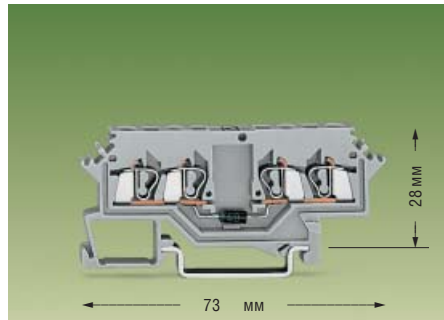







Схема с отдельными диодами

42 Клеммы с диодом

Фронтальное подключение

<p>0.08 – 2.5 мм² AWG 28 – 12 U_N 250 В; U_{RM} 1000 В 1 N 4007 – 0.5 А непрерывный ток Ширина клеммы 5 мм  8 – 9 мм</p> <p>* </p>	<p>0.08 – 4 мм² AWG 28 – 12 U_N 250 В; U_{RM} 1000 В 1 N 4007 – 0.5 А непрерывный ток 1 N 5408 – 1.5 А непрерывный ток Ширина клеммы 6 мм  9 – 10 мм</p> <p>* </p>
---	--



Описание	Номер для заказа	Упаковка штук	Номер для заказа	Упаковка штук
Клемма с диодом, DIN-рельс 35 мм	4-проводная клемма с диодом 1 N 4007		2-проводная клемма с диодом 1 N 4007	
	Схема I, серая	280-623/281-410 100	Схема I, серая	281-915/281-410 50
	Схема II, серая	280-623/281-411 100	Схема II, серая	281-915/281-411 50
			2-проводная клемма с диодом 1 N 5408	
			Схема I, серая	281-915/281-400 50
			Схема II, серая	281-915/281-401 50
Принадлежности	Применяемая маркировка	WMB/WSB	Применяемая маркировка	WMB/WSB
 Торцевая и промежуточная пластина	2.5 мм толщиной		2.5 мм толщиной	
	оранж. 280-317 100 (4 x 25) серая 280-316 100 (4 x 25)		оранж. 281-329 100 (4 x 25) серая 281-328 100 (4 x 25)	
 Перемычка «гребень», изолир.,	2-конт. 280-482 200 (8 x 25)		2-конт. 281-482 100 (4 x 25)	
	3-конт. 280-483 200 (8 x 25)		3-конт. 281-483 100 (4 x 25)	
	10-конт. 280-490 50 (2 x 25)		5-конт. 281-485 50 (2 x 25)	
 Перемычка «гребень через один», изолир.,	2-конт. 280-492 200 (8 x 25)		2-конт. 281-492 100 (4 x 25)	
	$I_N = I_N$ клеммы			
 Рабочий инструмент, изолир.	2-конт. 280-432 1		2-конт. 280-432 1	
	3-конт. 280-433 1		3-конт. 280-433 1	
	10-конт. 280-440 1		5-конт. 281-440 1	
 Перемычка из провода, изолир.,	черная 210-103 1		черная 210-103 1	
	50 соединений, 8 А синяя 210-123 1		синяя 210-123 1	
Примеры схем соединения				

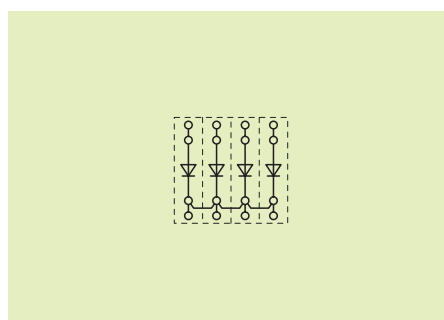


Схема с общим катодом

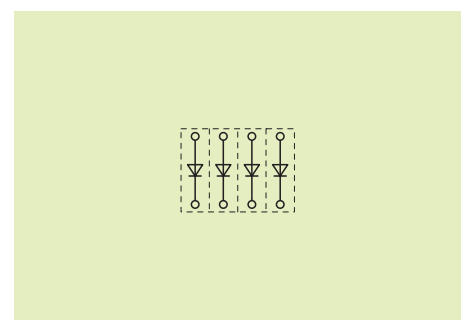
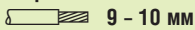
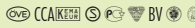
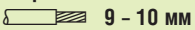

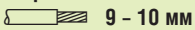

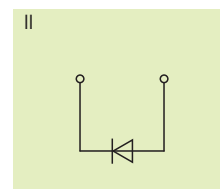
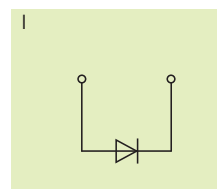
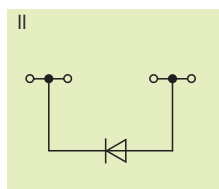
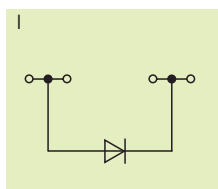
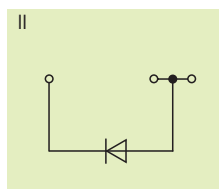
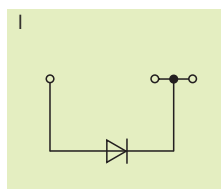
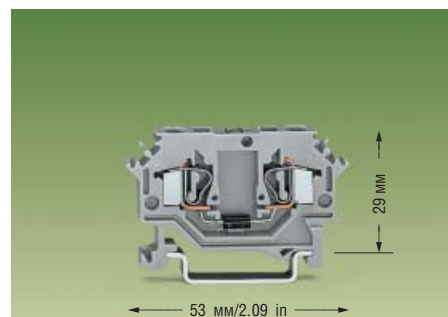
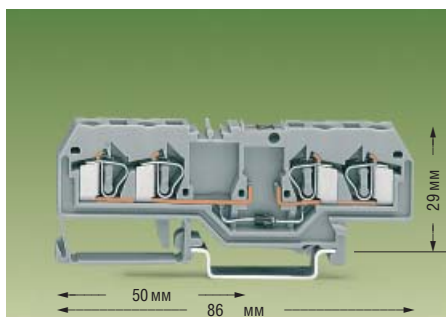
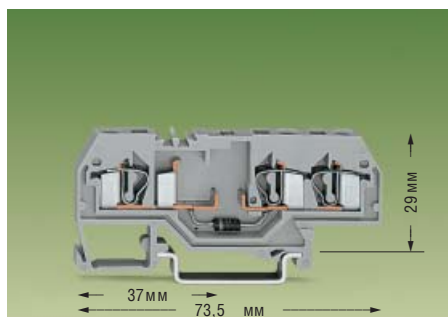


Схема с отдельными диодами

* См. также раздел «Технические данные...».

0.08 – 4 мм² AWG 28 – 12 U_N 250 В; U_{RM} 1000 В 1 N 4007 – 0.5 А непрерывный ток 1 N 5408 – 1.5 А непрерывный ток Ширина клеммы 6 мм  9 – 10 мм * 	0.08 – 4 мм² AWG 28 – 12 U_N 250 В; U_{RM} 1000 В 1 N 4007 – 0.5 А непрерывный ток 1 N 5408 – 1.5 А непрерывный ток Ширина клеммы 6 мм  9 – 10 мм * 	0.08 – 4 мм² AWG 28 – 12 U_N 250 В; U_{RM} 1000 В 1 N 4007 – 0.5 А непрерывный ток 1 N 5408 – 1.5 А непрерывный ток Ширина клеммы 6 мм  9 – 10 мм * 
---	---	---



Номер для заказа	Упаковка	Номер для заказа	Упаковка	Номер для заказа	Упаковка
3-проводная клемма с диодом		4-проводная клемма с диодом		2-проводная клемма с диодом	
1 N 4007		1 N 4007		1 N 4007	
Схема I, серая	281-673/281-410 50	Схема I, серая	281-665/281-410 50	Схема I, серая	281-603/281-410 100
Схема II, серая	281-673/281-411 50	Схема II, серая	281-665/281-411 50	Схема II, серая	281-603/281-411 100
3-проводная клемма с диодом		4-проводная клемма с диодом		2-проводная клемма с диодом	
1 N 5408		1 N 5408		1 N 5408	
Схема I, серая	281-673/281-400 50	Схема I, серая	281-665/281-400 50	Схема I, серая	281-603/281-400 100
Схема II, серая	281-673/281-401 50	Схема II, серая	281-665/281-401 50	Схема II, серая	281-603/281-401 100
Применяемая маркировка	WMB/WSB	Применяемая маркировка	WMB/WSB	Применяемая маркировка	WMB/WSB
2.5 мм толщиной		2.5 мм толщиной		3 мм толщиной	
оранж.	281-326 100 (4 x 25)	оранж.	281-335 100 (4 x 25)	оранж.	281-317 100 (4 x 25)
серая	281-324 100 (4 x 25)	серая	281-334 100 (4 x 25)	серая	281-316 100 (4 x 25)
2-конт.	281-482 100 (4 x 25)	2-конт.	281-482 100 (4 x 25)	2-конт.	281-482 100 (4 x 25)
3-конт.	281-483 100 (4 x 25)	3-конт.	281-483 100 (4 x 25)	3-конт.	281-483 100 (4 x 25)
5-конт.	281-485 50 (2 x 25)	5-конт.	281-485 50 (2 x 25)	5-конт.	281-485 50 (2 x 25)
2-конт.	281-492 100 (4 x 25)	2-конт.	281-492 100 (4 x 25)	5-конт.	281-492 100 (4 x 25)
2-конт.	280-432 1	2-конт.	280-432 1	2-конт.	280-432 1
3-конт.	280-433 1	3-конт.	280-433 1	3-конт.	280-433 1
5-конт.	281-440 1	5-конт.	281-440 1	5-конт.	281-440 1
черная	210-103 1	черная	210-103 1	черная	210-103 1
синяя	210-123 1	синяя	210-123 1	синяя	210-123 1

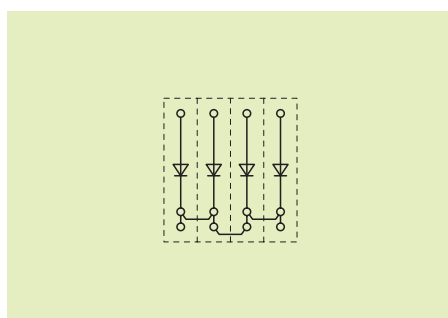


Схема с общим катодом

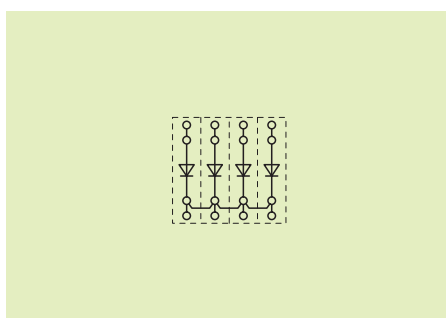


Схема с общим катодом

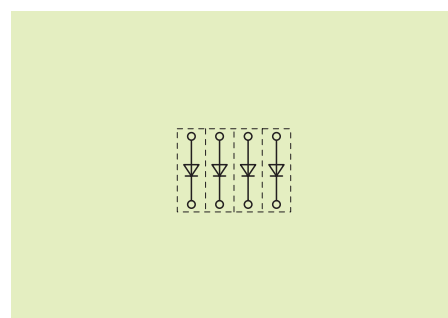
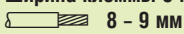
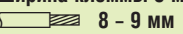
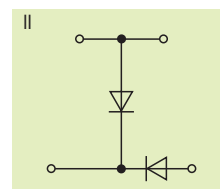
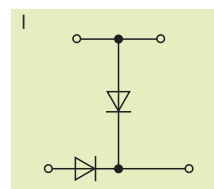
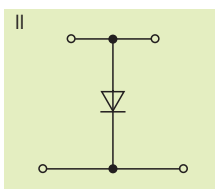
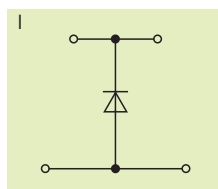
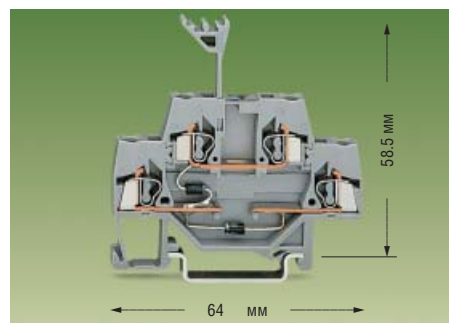
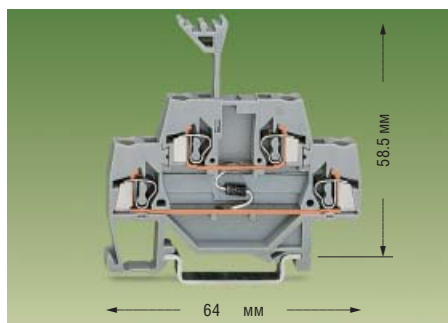
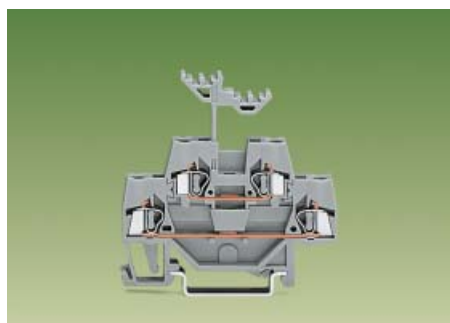


Схема с отдельными диодами

44 Двухуровневые клеммы с диодом / Двухуровневые клеммы со светодиодом

Фронтальное подключение

<p>0.08 – 2.5 мм² AWG 28 – 14 U_N 250 В; U_{RM} 1000 В 1 N 4007 – 0.5 А непрерывный ток Ширина клеммы 5 мм  8 – 9 мм</p> <p>* CCAI KEMA CE GL BV</p>	<p>0.08 – 2.5 мм² AWG 28 – 14 U_N 250 В; U_{RM} 1000 В 1 N 4007 – 0.5 А непрерывный ток Ширина клеммы 5 мм  8 – 9 мм</p> <p>* CCAI KEMA CE GL BV</p>
--	--



Описание	Номер для заказа		Упаковка			
	Номер для заказа	Упаковка	Номер для заказа	Упаковка		
Двухуровневые клеммы с диодом	Двухуровневая клемма с диодом		Двухуровневая клемма с 2 диодами			
и	1 N 4007		1 N 4007			
Двухуровневые клеммы со светодиодом,	Схема I, серая	280-940/281-410	50	Схема I, серая	280-941/281-492	50
DIN-рельс 35 мм	Схема II, серая	280-940/281-411	50	Схема II, серая	280-941/281-491	50

Принадлежности		Применяемая маркировка		WMB/WSB		Применяемая маркировка		WMB/WSB	
	Торцевая и промежуточная пластина	2.5 мм толщиной		2.5 мм толщиной					
	оранж.	280-341	100 (4 x 25)	оранж.	280-341	100 (4 x 25)			
	серая	280-340	100 (4 x 25)	серая	280-340	100 (4 x 25)			
	Перемычка «гребень», изолир., I _N = I _N клеммы	2-конт.	280-482	200 (8 x 25)	2-конт.	280-482	200 (8 x 25)		
		3-конт.	280-483	200 (8 x 25)	3-конт.	280-483	200 (8 x 25)		
		10-конт.	280-490	50 (2 x 25)	10-конт.	280-490	50 (2 x 25)		
	Перемычка «гребень через один», изолир., I _N = I _N клеммы	2-конт.	280-492	200 (8 x 25)	2-конт.	280-492	200 (8 x 25)		
	Рабочий инструмент, изолир.	2-конт.	280-432	1	2-конт.	280-432	1		
		3-конт.	280-433	1	3-конт.	280-433	1		
		10-конт.	280-440	1	10-конт.	280-440	1		
	Перемычка из провода, изолир., 50 соединений, 8 А	черная	210-103	1	черная	210-103	1		
		синяя	210-123	1	синяя	210-123	1		

Примеры схем соединения

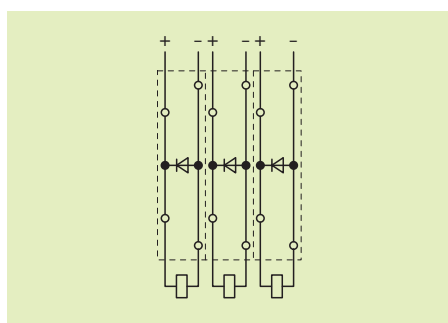


Схема с защитными диодами

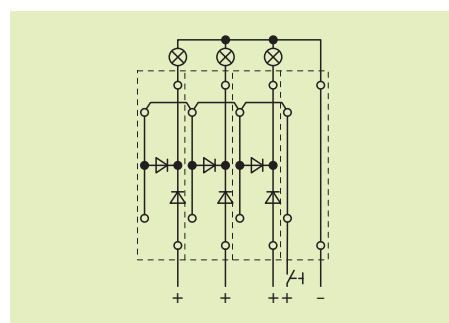
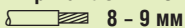
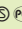


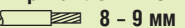

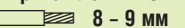



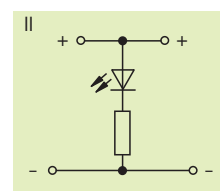
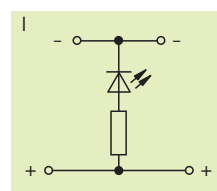
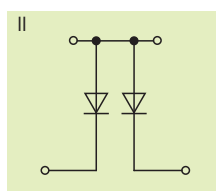
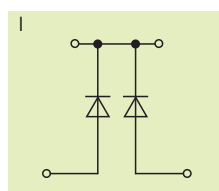
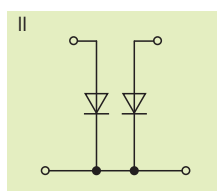
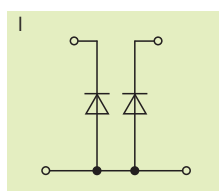
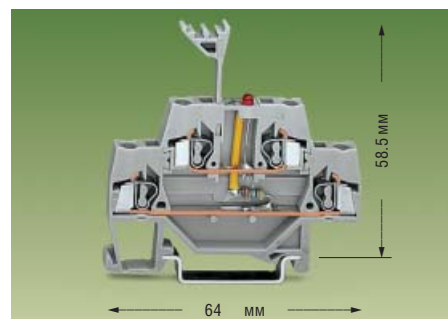
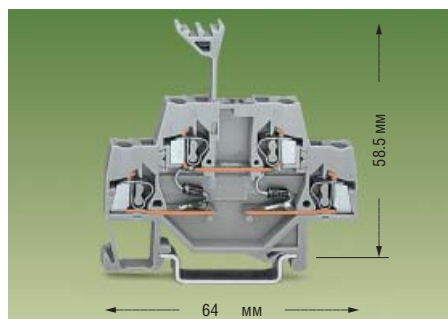
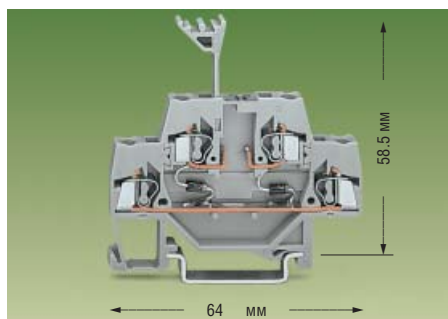


Схема тестирования ламп

* См. также раздел «Технические данные...».

<p>0.08 – 2.5 мм² AWG 28 – 14 U_N 250 В; U_{RM} 1000 В 1 N 4007 – 0.5 А непрерывный ток</p> <p>Ширина клеммы 5 мм  8 – 9 мм</p> <p>* CCAIKESB   </p>	<p>0.08 – 2.5 мм² AWG 28 – 14 U_N 250 В; U_{RM} 1000 В 1 N 4007 – 0.5 А непрерывный ток</p> <p>Ширина клеммы 5 мм  8 – 9 мм</p> <p>* </p>	<p>0.08 – 2.5 мм² AWG 28 – 14 DC 24 В I_f 25 mA max.</p> <p>Ширина клеммы 5 мм  8 – 9 мм</p> <p>* CCAIKESB   </p>
--	---	---



Номер для заказа	Упаковка	штук	Номер для заказа	Упаковка	штук	Номер для заказа	Упаковка	штук
Двухуровневая клемма с 2 диодами			Двухуровневая клемма с 2 диодами			Двухуровневая клемма со светодиодом красного цвета, DC 24 В		
1 N 4007			1 N 4007			1 N 4007		
Схема I, серая	280-942/281-487	50	Схема I, серая	280-941/281-489	50	Схема I, серая	280-943/281-434	50
Схема II, серая	280-942/281-488	50	Схема II, серая	280-941/281-490	50	Схема II, серая	280-943/281-413	50
Применяемая маркировка WMB/WSB			Применяемая маркировка WMB/WSB			Применяемая маркировка WMB/WSB		
2.5 мм толщиной			2.5 мм толщиной			2.5 мм толщиной		
оранж.	280-341	100 (4 x 25)	оранж.	280-341	100 (4 x 25)	оранж.	280-341	100 (4 x 25)
серая	280-340	100 (4 x 25)	серая	280-340	100 (4 x 25)	серая	280-340	100 (4 x 25)
2-конт.	280-482	200 (8 x 25)	2-конт.	280-482	200 (8 x 25)	2-конт.	280-482	200 (8 x 25)
3-конт.	280-483	200 (8 x 25)	3-конт.	280-483	200 (8 x 25)	3-конт.	280-483	200 (8 x 25)
10-конт.	280-490	50 (2 x 25)	10-конт.	280-490	50 (2 x 25)	10-конт.	280-490	50 (2 x 25)
2-конт.	280-492	200 (8 x 25)	2-конт.	280-492	200 (8 x 25)	2-конт.	280-492	200 (8 x 25)
2-конт.	280-432	1	2-конт.	280-432	1	2-конт.	280-432	1
3-конт.	280-433	1	3-конт.	280-433	1	3-конт.	280-433	1
10-конт.	280-440	1	10-конт.	280-440	1	10-конт.	280-440	1
черная	210-103	1	черная	210-103	1	черная	210-103	1
синяя	210-123	1	синяя	210-123	1	синяя	210-123	1

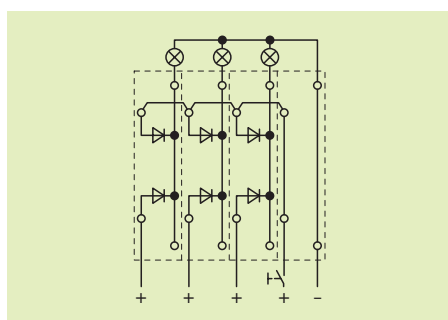


Схема тестирования ламп

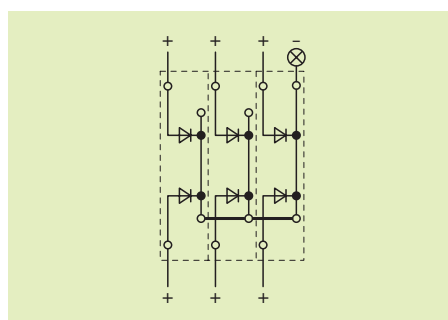


Схема индикации аварии

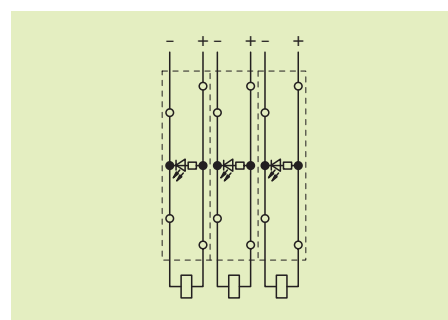
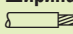

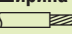

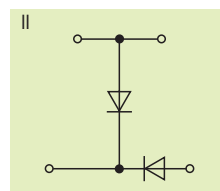
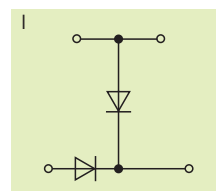
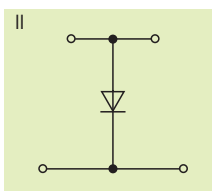
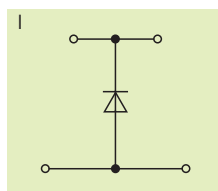
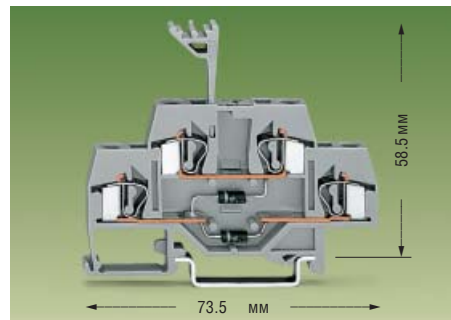
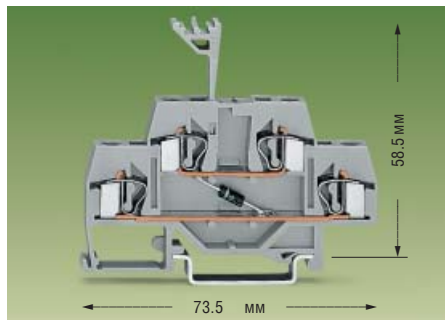


Схема индикация напряжения

46 Двухуровневые клеммы с диодом / Двухуровневые клеммы со светодиоидом

Фронтальное подключение

<p>0.08 – 4 мм² AWG 28 – 12 U_N 250 В; U_{RM} 1000 В 1 N 4007 – 0.5 А непрерывный ток</p> <p>Ширина клеммы 6 мм  9 – 10 мм</p> <p>* </p>	<p>0.08 – 4 мм² AWG 28 – 12 U_N 250 В; U_{RM} 1000 В 1 N 4007 – 0.5 А непрерывный ток</p> <p>Ширина клеммы 6 мм  9 – 10 мм</p> <p>* </p>
--	--



Описание	Номер для заказа	Упаковка штук	Номер для заказа	Упаковка штук		
Двухуровневые клеммы с диодом	Двухуровневая клемма с диодом		Двухуровневая клемма с 2 диодами			
и	1 N 4007		1 N 4007			
Двухуровневые клеммы со светодиоидом,	Схема I, серая	281-633/281-410	50	Схема I, серая	281-635/281-492	50
DIN-рельс 35 мм	Схема II, серая	281-633/281-411	50	Схема II, серая	281-635/281-491	50

Принадлежности		Применяемая маркировка		WMB/WSB		Применяемая маркировка		WMB/WSB	
	Торцевая и промежуточная пластина	2.5 мм толщиной				2.5 мм толщиной			
		оранж.	281-341	100 (4 x 25)	оранж.	281-341	100 (4 x 25)		
		серая	281-340	100 (4 x 25)	серая	281-340	100 (4 x 25)		
	Перемычка «гребень», изолир., I _N = I _N клеммы	2-конт.	281-482	100 (4 x 25)	2-конт.	281-482	100 (4 x 25)		
		3-конт.	281-483	100 (4 x 25)	3-конт.	281-483	100 (4 x 25)		
		5-конт.	281-485	50 (2 x 25)	5-конт.	281-485	50 (2 x 25)		
	Перемычка «гребень через один», изолир., I _N = I _N клеммы	2-конт.		281-492	100 (4 x 25)	2-конт.		281-492	100 (4 x 25)
		3-конт.		280-432	1	3-конт.		280-433	1
	Рабочий инструмент, изолир.	2-конт.		280-432	1	2-конт.		280-432	1
		3-конт.		280-433	1	3-конт.		280-433	1
		5-конт.		281-440	1	5-конт.		281-440	1
	Перемычка из провода, изолир., 50 соединений, 8 А	черная		210-103	1	черная		210-103	1
		синяя		210-123	1	синяя		210-123	1

Примеры схем соединения

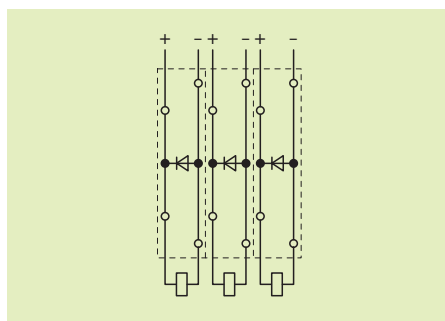


Схема с защитными диодами

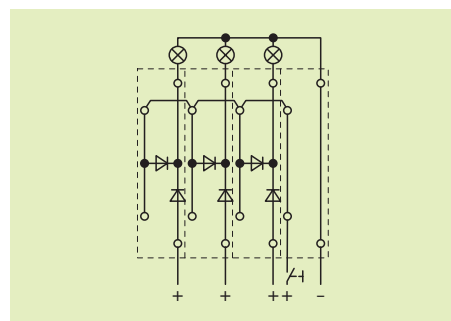
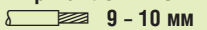
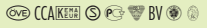
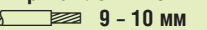

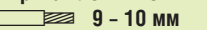

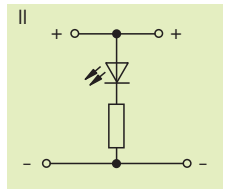
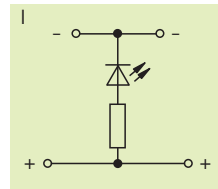
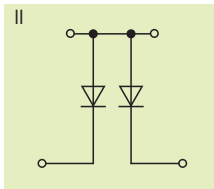
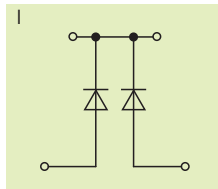
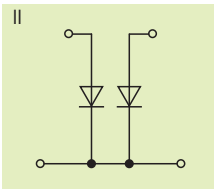
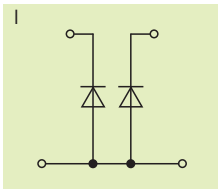
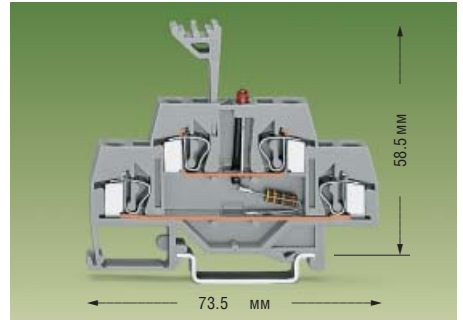
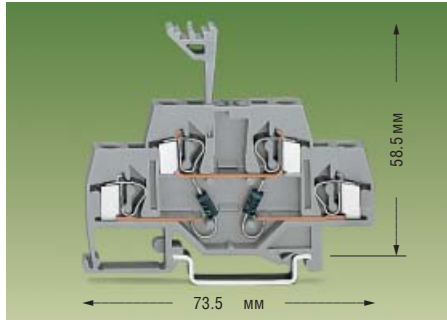
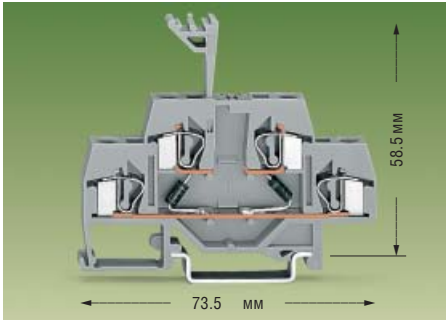


Схема тестирования ламп

* См. также раздел «Технические данные...».

<p>0.08 – 4 мм² AWG 28 – 12 U_N 250 В; U_{RM} 1000 В 1 N 4007 – 0.5 А непрерывный ток Ширина клеммы 6 мм  9 – 10 мм</p> <p>* </p>	<p>0.08 – 4 мм² AWG 28 – 12 U_N 250 В; U_{RM} 1000 В 1 N 4007 – 0.5 А непрерывный ток Ширина клеммы 6 мм  9 – 10 мм</p> <p>* </p>	<p>0.08 – 4 мм² AWG 28 – 12 DC 24 В I_f 25 mA max. Ширина клеммы 6 мм  9 – 10 мм</p> <p>* </p>
--	--	---



Номер для заказа	Упаковка штук	Номер для заказа	Упаковка штук	Номер для заказа	Упаковка штук
Двухуровневая клемма с 2 диодами		Двухуровневая клемма с 2 диодами		Двухуровневая клемма со светодиодом красного цвета, DC 24 В	
1 N 4007		1 N 4007		1 N 4007	
Схема I, серая	281-636/281-487 50	Схема I, серая	281-635/281-489 50	Схема I, серая	281-634/281-434 50
Схема II, серая	281-636/281-488 50	Схема II, серая	281-635/281-490 50	Схема II, серая	281-634/281-413 50
Применяемая маркировка WMB/WSB		Применяемая маркировка WMB/WSB		Применяемая маркировка WMB/WSB	
2.5 мм толщиной		2.5 мм толщиной		2.5 мм толщиной	
оранж.	281-341 100 (4 x 25)	оранж.	281-341 100 (4 x 25)	оранж.	281-341 100 (4 x 25)
серая	281-340 100 (4 x 25)	серая	281-340 100 (4 x 25)	серая	281-340 100 (4 x 25)
2-конт.	281-482 100 (4 x 25)	2-конт.	281-482 100 (4 x 25)	2-конт.	281-482 100 (4 x 25)
3-конт.	281-483 100 (4 x 25)	3-конт.	281-483 100 (4 x 25)	3-конт.	281-483 100 (4 x 25)
5-конт.	281-485 50 (2 x 25)	5-конт.	281-485 50 (2 x 25)	5-конт.	281-485 50 (2 x 25)
2-конт.	281-492 100 (4 x 25)	2-конт.	281-492 100 (4 x 25)	2-конт.	281-492 100 (4 x 25)
2-конт.	280-432 1	2-конт.	280-432 1	2-конт.	280-432 1
3-конт.	280-433 1	3-конт.	280-433 1	3-конт.	280-433 1
5-конт.	281-440 1	5-конт.	281-440 1	5-конт.	281-440 1
черная	210-103 1	черная	210-103 1	черная	210-103 1
синяя	210-123 1	синяя	210-123 1	синяя	210-123 1

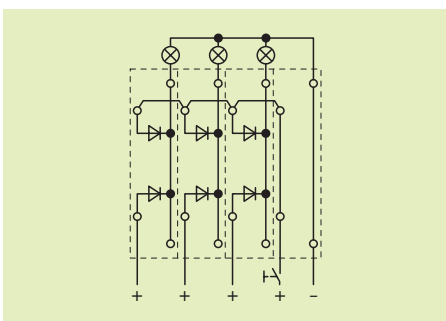


Схема тестирования ламп

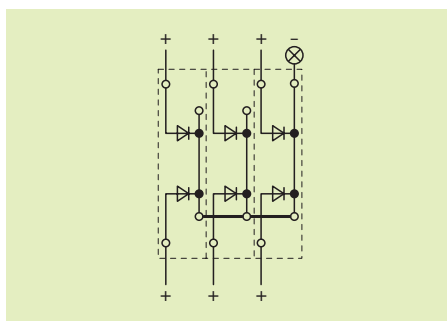


Схема индикации аварии

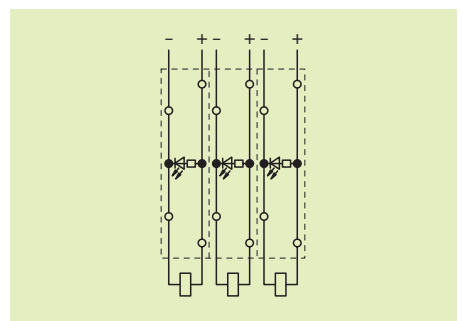
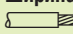
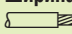
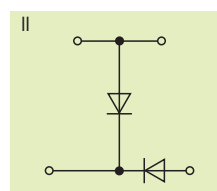
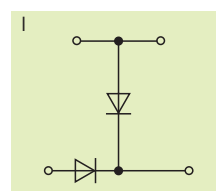
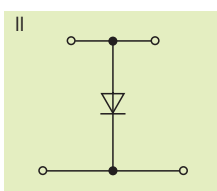
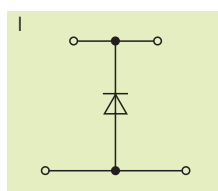
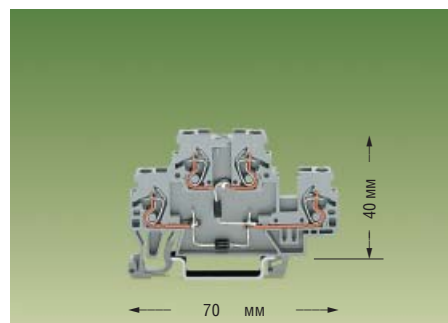
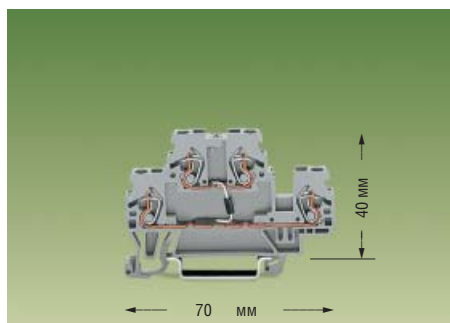


Схема индикация напряжения

Двухуровневые клеммы с диодом / Двухуровневые клеммы со светодиодом с зажимом CAGE CLAMP COMPACT

Фронтальное подключение

	<p>0,08–2,5 мм²/4 мм² (прим. ❶) AWG 28 – 12 U_N 250 В; U_{RM} 1000 В 1 N 4007 – 0,5 А непрерывный ток Ширина клеммы 5 мм  6 – 7 мм</p>	<p>0,08–2,5 мм²/4 мм² (прим. ❶) AWG 28 – 12 U_N 250 В; U_{RM} 1000 В 1 N 4007 – 0,5 А непрерывный ток Ширина клеммы 5 мм  6 – 7 мм</p>
--	---	---



❶ Максимальный диаметр с изоляцией: 4,4 мм

Описание	Номер для заказа	Упаковка штук	Номер для заказа	Упаковка штук
Двухуровневые клеммы с диодом	Двухуровневая клемма с диодом		Двухуровневая клемма с 2 диодами	
и	1 N 4007		1 N 4007	
Двухуровневые клеммы со светодиодом,	Схема I, серая	870-540/281-410	50	Схема I, серая
DIN-рельс 35 мм	Схема II, серая	870-540/281-411	50	Схема II, серая

Принадлежности

Применяемая маркировка **WMB/Mini-WSB**

Применяемая маркировка **WMB/Mini-WSB**

Изображение	Наименование	Толщина	Цвет	Номер для заказа	Упаковка штук	Толщина	Цвет	Номер для заказа	Упаковка штук
	Торцевая и промежуточная пластина	2 мм толщиной	серая	870-518	100 (4 x 25)	2 мм толщиной	серая	870-518	100 (4 x 25)
			оранж.	870-519	100 (4 x 25)	оранж.	870-519	100 (4 x 25)	
	Перемычка, светлосерая, изолир., I_N 18 А	2-конт.		870-402	200 (8 x 25)	2-конт.		870-402	200 (8 x 25)
		3-конт.		870-403	200 (8 x 25)	3-конт.		870-403	200 (8 x 25)
		4-конт.		870-404	200 (8 x 25)	4-конт.		870-404	200 (8 x 25)
		5-конт.		870-405	100 (4 x 25)	5-конт.		870-405	100 (4 x 25)
		:	:	:	:	:	:	:	:
10-конт.		870-410	100 (4 x 25)	10-конт.		870-410	100 (4 x 25)		
	Перемычка, светлосерая, изолир., I_N 18 А	от 1 до 3		870-433	200 (8 x 25)	от 1 до 3		870-433	200 (8 x 25)
		от 1 до 4		870-434	200 (8 x 25)	от 1 до 4		870-434	200 (8 x 25)
		от 1 до 5		870-435	100 (4 x 25)	от 1 до 5		870-435	100 (4 x 25)
		:	:	:	:	:	:	:	:
		от 1 до 10		870-440	100 (4 x 25)	от 1 до 10		870-440	100 (4 x 25)

Примеры схем соединения

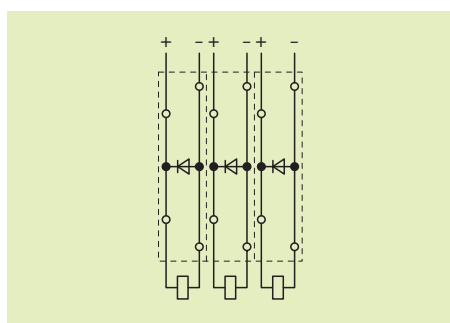


Схема с защитными диодами

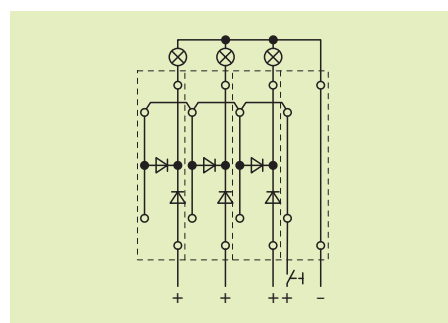
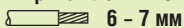
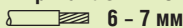

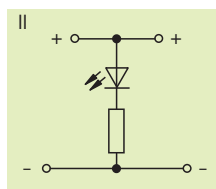
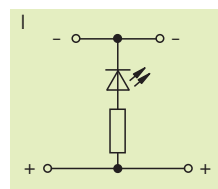
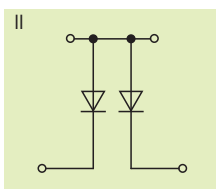
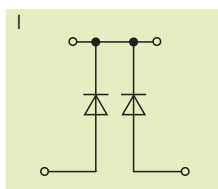
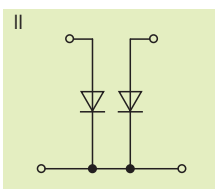
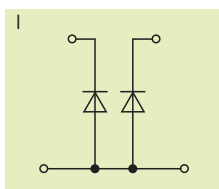
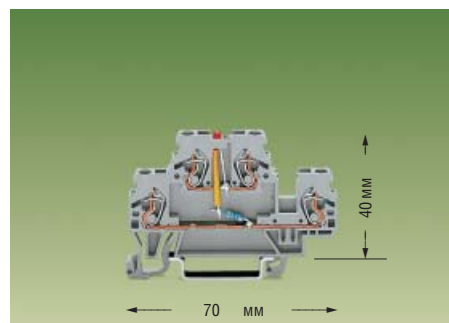
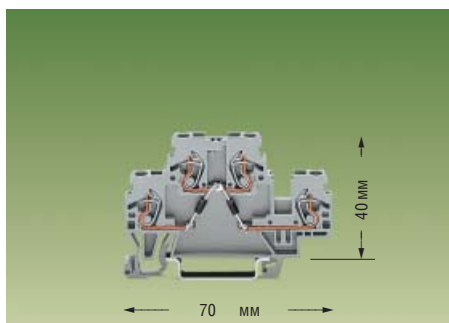
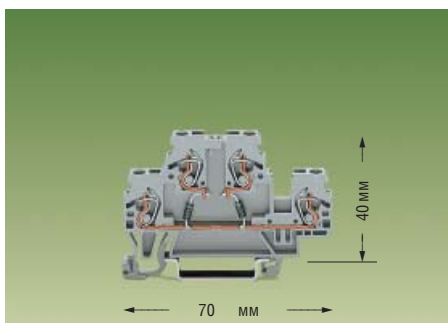


Схема тестирования ламп

<p>0.08–2.5 мм²/4 мм²(прим. ❶) AWG 28 – 12 U_N 250 В; U_{RM} 1000 В 1 N 4007 – 0.5 А непрерывный ток Ширина клеммы 5 мм  6 – 7 мм</p>	<p>0.08–2.5 мм²/4 мм²(прим. ❶) AWG 28 – 12 U_N 250 В; U_{RM} 1000 В 1 N 4007 – 0.5 А непрерывный ток Ширина клеммы 5 мм  6 – 7 мм</p>	<p>0.08–2.5 мм²/4 мм²(прим. ❶)/ AWG 28 – 12 DC 24 В I_f 25 mA max. Ширина клеммы 5 мм  6 – 7 мм</p>
---	---	--



Номер для заказа	Упаковка штук	Номер для заказа	Упаковка штук	Номер для заказа	Упаковка штук
Двухуровневая клемма с 2 диодами		Двухуровневая клемма с 2 диодами		Двухуровневая клемма со светодиодом красного цвета, DC 24 В	
1 N 4007		1 N 4007		1 N 4007	
Схема I, серая	870-542/281-487	50	Схема I, серая	870-541/281-489	50
Схема II, серая	870-542/281-488	50	Схема II, серая	870-541/281-490	50

Применяемая маркировка WMB/Mini-WSB			Применяемая маркировка WMB/Mini-WSB			Применяемая маркировка WMB/Mini-WSB		
2 мм толщиной			2 мм толщиной			2 мм толщиной		
серая	870-518	100 (4 x 25)	серая	870-518	100 (4 x 25)	серая	870-518	100 (4 x 25)
оранж.	870-519	100 (4 x 25)	оранж.	870-519	100 (4 x 25)	оранж.	870-519	100 (4 x 25)
2-конт.	870-402	200 (8 x 25)	2-конт.	870-402	200 (8 x 25)	2-конт.	870-402	200 (8 x 25)
3-конт.	870-403	200 (8 x 25)	3-конт.	870-403	200 (8 x 25)	3-конт.	870-403	200 (8 x 25)
4-конт.	870-404	200 (8 x 25)	4-конт.	870-404	200 (8 x 25)	4-конт.	870-404	200 (8 x 25)
5-конт.	870-405	100 (4 x 25)	5-конт.	870-405	100 (4 x 25)	5-конт.	870-405	100 (4 x 25)
:	:		:	:		:	:	
10-конт.	870-410	100 (4 x 25)	10-конт.	870-410	100 (4 x 25)	10-конт.	870-410	100 (4 x 25)
от 1 до 3	870-433	200 (8 x 25)	от 1 до 3	870-433	200 (8 x 25)	от 1 до 3	870-433	200 (8 x 25)
от 1 до 4	870-434	200 (8 x 25)	от 1 до 4	870-434	200 (8 x 25)	от 1 до 4	870-434	200 (8 x 25)
от 1 до 5	870-435	100 (4 x 25)	от 1 до 5	870-435	100 (4 x 25)	от 1 до 5	870-435	100 (4 x 25)
:	:		:	:		:	:	
от 1 до 10	870-440	100 (4 x 25)	от 1 до 10	870-440	100 (4 x 25)	от 1 до 10	870-440	100 (4 x 25)

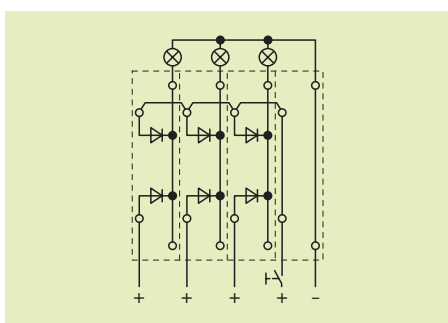


Схема тестирования ламп

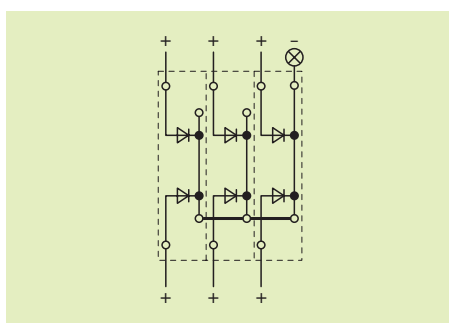


Схема индикации аварии

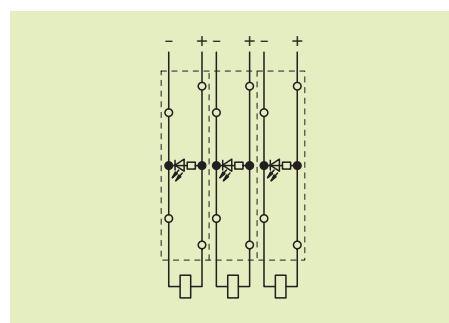
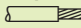
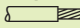
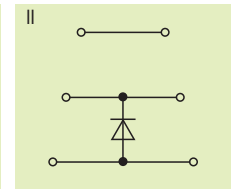
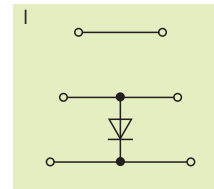
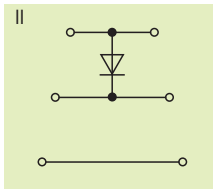
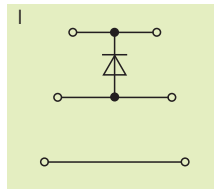
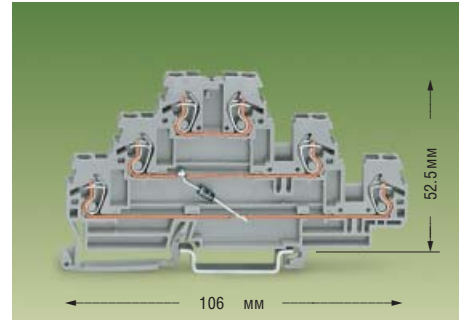
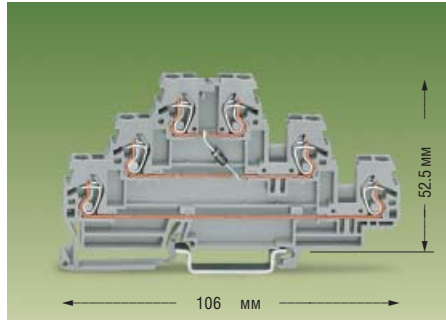
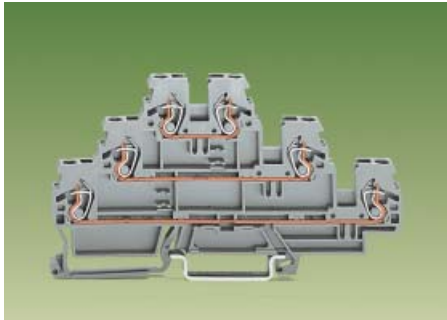


Схема индикация напряжения

Трехуровневые клеммы с диодом / Трехуровневые клеммы со светодиодом с зажимом CAGE CLAMP COMPACT




Фронтальное подключение


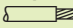
	<p>0.08 – 2.5 мм²/4 мм² (прим. ❶) AWG 28 – 12 U_N 250 В; U_{RM} 1000 В 1 N 4007 – 0.5 А непрерывный ток</p> <p>Ширина клеммы 5 мм  6 – 7 мм</p>	<p>0.08 – 2.5 мм²/4 мм² (прим. ❶) AWG 28 – 12 U_N 250 В; U_{RM} 1000 В 1 N 4007 – 0.5 А непрерывный ток</p> <p>Ширина клеммы 5 мм  6 – 7 мм</p>
--	---	---

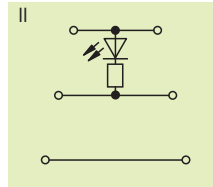
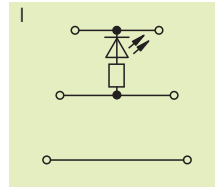
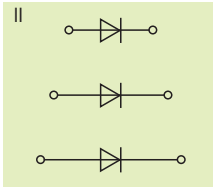
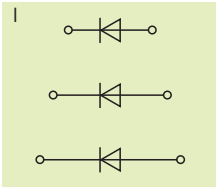
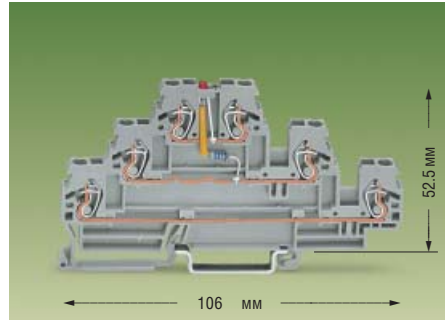
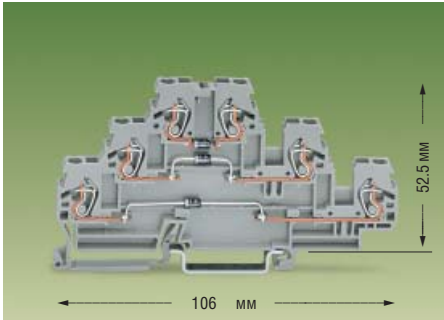


❶ Максимальный диаметр с изоляцией: 4.4 мм

Описание	Номер для заказа	Упаковка штук	Номер для заказа	Упаковка штук		
Трехуровневые клеммы с диодом	Трехуровневая клемма с диодом		Трехуровневая клемма с 2 диодами			
и	1 N 4007		1 N 4007			
Трехуровневые клеммы со светодиодом,	Схема I, серая	870-590/281-410	50	Схема I, серая	870-590/281-675	50
DIN-рельс 35 мм	Схема II, серая	870-590/281-411	50	Схема II, серая	870-590/281-676	50

Принадлежности		Применяемая маркировка	WMB/WSB		Применяемая маркировка	WMB/WSB	
	Торцевая и промежуточная пластина	2 мм толщиной			2 мм толщиной		
		серая	870-518	100 (4 x 25)	серая	870-518	100 (4 x 25)
		оранж.	870-519	100 (4 x 25)	оранж.	870-519	100 (4 x 25)
	Перемычка, светлосерая, изолир., I_N 18 А	2-конт.	870-402	200 (8 x 25)	2-конт.	870-402	200 (8 x 25)
		3-конт.	870-403	200 (8 x 25)	3-конт.	870-403	200 (8 x 25)
		4-конт.	870-404	200 (8 x 25)	4-конт.	870-404	200 (8 x 25)
		5-конт.	870-405	100 (4 x 25)	5-конт.	870-405	100 (4 x 25)
		:	:	:	:	:	:
		10-конт.	870-410	100 (4 x 25)	10-конт.	870-410	100 (4 x 25)
	Перемычка, светлосерая, изолир., I_N 18 А	от 1 до 3	870-433	200 (8 x 25)	от 1 до 3	870-433	200 (8 x 25)
		от 1 до 4	870-434	200 (8 x 25)	от 1 до 4	870-434	200 (8 x 25)
		от 1 до 5	870-435	100 (4 x 25)	от 1 до 5	870-435	100 (4 x 25)
		:	:	:	:	:	:
				от 1 до 10	870-440	100 (4 x 25)	от 1 до 10

<p>0.08 – 2.5 мм²/4 мм² (прим. ❶) AWG 28 – 12 U_N 250 В; U_{RM} 1000 В 1 N 4007 – 0.5 А непрерывный ток Ширина клеммы 5 мм  6 – 7 мм</p>	<p>0.08 – 2.5 мм²/4 мм² (прим. ❶) AWG 28 – 12 DC 24 В I_F 25 мА max. Ширина клеммы 5 мм  6 – 7 мм</p>	
---	---	--



Номер для заказа	Упаковка штук	Номер для заказа	Упаковка штук
Трехуровневая клемма с 3 диодами		Трехуровневая клемма со светодиодом красного цвета, DC 24 V	
1 N 4007			
Схема I, серая	870-596/281-673 50	Схема I, серая	870-593/281-434 50
Схема II, серая	870-596/281-674 50	Схема II, серая	870-593/281-413 50
Применяемая маркировка WMB/Mini-WSB		Применяемая маркировка WMB/Mini-WSB	
2 мм толщиной		2 мм толщиной	
серая	870-518 100 (4 x 25)	серая	870-518 100 (4 x 25)
оранж.	870-519 100 (4 x 25)	оранж.	870-519 100 (4 x 25)
2-конт.	870-402 200 (8 x 25)	2-конт.	870-402 200 (8 x 25)
3-конт.	870-403 200 (8 x 25)	3-конт.	870-403 200 (8 x 25)
4-конт.	870-404 200 (8 x 25)	4-конт.	870-404 200 (8 x 25)
5-конт.	870-405 100 (4 x 25)	5-конт.	870-405 100 (4 x 25)
:	:	:	:
10-конт.	870-410 100 (4 x 25)	10-конт.	870-410 100 (4 x 25)
от 1 до 3	870-433 200 (8 x 25)	от 1 до 3	870-433 200 (8 x 25)
от 1 до 4	870-434 200 (8 x 25)	от 1 до 4	870-434 200 (8 x 25)
от 1 до 5	870-435 100 (4 x 25)	от 1 до 5	870-435 100 (4 x 25)
:	:	:	:
от 1 до 10	870-440 100 (4 x 25)	от 1 до 10	870-440 100 (4 x 25)