

# HighPROTEC-2 | ПРОСТАЯ ТЕХНОЛОГИЯ ЗАЩИТЫ

## MCDTV4-2 | ДИФФЕРЕНЦИАЛЬНАЯ ЗАЩИТА ТРАНСФОРМАТОРА

**НОВЫЕ  
ФУНКЦИИ**

- DNP 3.0
- Многоканальная связь по одному устройству
- Структура меню ANSI
- Редактор страниц
- Новая передняя панель с USB
- IEC61850 с интерфейсом LC

### ОБЛАСТЬ ПРИМЕНЕНИЯ

MCDTV4 представляет собой комплексное решение для трансформаторов высокого, среднего и низкого напряжения с широким набором функций помимо дифференциальной защиты. Его можно использовать для обнаружения критических рабочих состояний на базе измерений напряжения (например, перевозбуждения). Помимо этого, реле MCDTV4 предоставляет набор внутренних соединений. Его можно использовать для защиты сети в общей точке подсоединения (например, для направленной защиты от пониженного напряжения реактивной мощности). Встроенный набор функций резервной защиты позволяет использовать реле MCDTV4 в качестве устройства резервной защиты (например, для выходных выключателей). Дополнительные функциональные возможности, например управление нагрузкой, доступны без доплаты.



### ПОЛНЫЙ НАБОР ФУНКЦИЙ ЗАЩИТЫ ТРАНСФОРМАТОРА

- Дифференциально-фазная защита и дифференциальная защита от замыкания на землю используется для выявления повреждений в электрической цепи трансформатора
- Двухэлементная защита от перевозбуждения (перенасыщения)
- Перегрузка по току/Тепловая модель для обнаружения длительных незначительных перегрузок по току
- Шестиэлементная (зависимая от напряжения) защита от максимального тока с выдержкой времени (ANSI/IEC/51C/51V)
- Несколько элементов мощности (Pr, P, Q, S, PF...)
- Защита от обратной последовательности фаз
- Многоступенчатая защита от избыточного напряжения с настраиваемым порогом квитирования
- Многоступенчатая защита от понижения напряжения с настраиваемым порогом квитирования
- Подключение газового реле Бухгольца через цифровой вход
- Защита от несбалансированного напряжения
- Многоуровневый парольный доступ
- Дополнительный контроль температуры через внешний блок УТДС с 12 датчиками

### РЕГИСТРАТОРЫ

- Регистратор аварийных нарушений: энергонезависимый, до 120 с
- Регистратор неисправностей: 20 неисправностей
- Регистратор событий: 300 событий
- Регистратор выполнения: 4000 записей в энергонезависимую память

### НАБОР ВНУТРЕННИХ СОЕДИНЕНИЙ

Комплексный набор внутренних соединений доступен из одного меню:

- Разгрузка активной мощности без дискриминации с зависимостью по направлению
- FRT (LVRT): настраиваемые профили FRT, дополнительная координация АПВ
- QV-защита: реактивная защита от пониженного напряжения
- АВП
- Внутренний набор защитных функций по частоте: шесть элементов, каждый из которых может быть настроен как  $f <$ ,  $f >$ ,  $df/dt$  (ROCOF), выброс вектора
- Дистанционное отключение выключателя
- Возможности проверки синхронизации (генератор-сеть, сеть-сеть)
- Распределение нагрузки без дискриминации на основе направления активного потока энергии

### РЕЗЕРВНАЯ ЗАЩИТА

- Шестиэлементная защита от максимального тока/короткого замыкания с выдержкой времени (направленная и ненаправленная)
- Четырехэлементная защита от замыкания на землю (направленная и ненаправленная)
- Характеристики отключения: ДБП, ANSI: НИНВ, ВИНВ, ОХЗ, IEC: НИНВ, ВИНВ, ДИНВ, ОХЗ, RXIDG Пологая зависимость, I1, I2T, I4T

### ПРОГРАММНЫЕ СРЕДСТВА

- Бесплатное программное обеспечение для настройки и анализа Smart view
- Включая редактор страниц для создания собственных страниц

### ВВОД В ЭКСПЛУАТАЦИЮ

- USB-соединение
- Настраиваемый дисплей (одноточечный, ...)
- Настраиваемые вставки
- Встроенное устройство моделирования сбоя: ток и напряжение
- Копирование и сопоставление наборов параметров
- Файлы конфигурации конвертируются
- Отключение или принудительная установка контактов выходных реле
- Графическое отображение характеристик отключения
- Возможность выбора одного из 7 языков на реле

### ИНФОРМАЦИОННЫЕ ПРОТОКОЛЫ

- IEC61850
- Profibus DP
- Modbus RTU или Modbus TCP
- IEC60870-5-103
- DNP 3.0 (RTU, TCP, UDP)

### УПРАВЛЕНИЕ

- До шести выключателей (или изоляторов/заземляющих переключателей)
- Износ выключателя

### ЛОГИЧЕСКИЕ ЭЛЕМЕНТЫ

- До 80 логических уравнений для защиты, управления и наблюдения

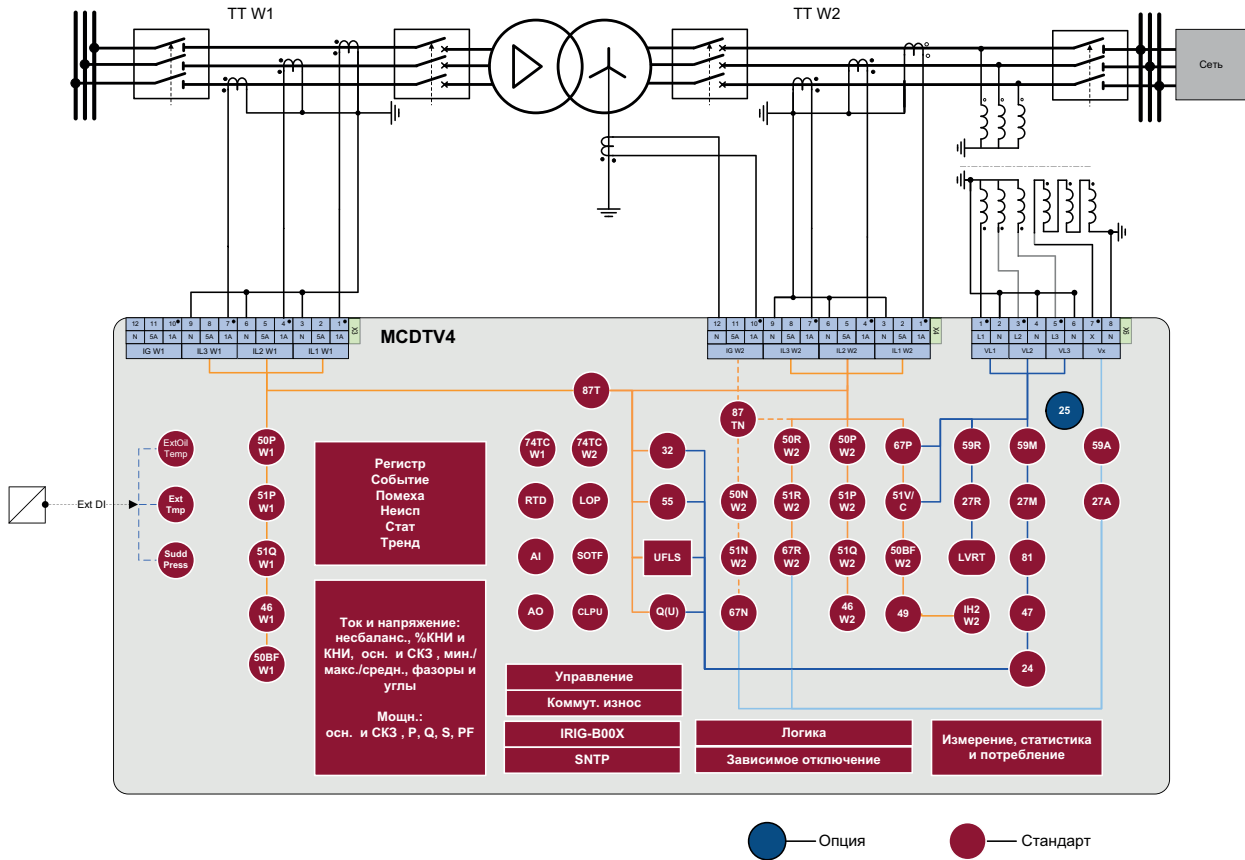
### СИНХРОНИЗАЦИЯ ВРЕМЕНИ

- SNTP, IRIG-B00X, Modbus, IEC60870-5-103

## ОБЗОР ФУНКЦИЙ

	Элементы	ANSI
<b>Функции защиты</b>		
Дифференциальная защита трансформатора, Id>, Id>>	2	87T
Дифференциальная защита от замыканий на землю IdE>, IdE>>	4	87TN / 64REF
I, защита от длительного максимального тока и КЗ, расширенные параметры сброса (мгновенно, в определенное время, характеристики сброса соответствуют стандартам IEC и ANSI)	6	50P, 51P, 67P
Защита по току с пуском по напряжению посредством адаптивных параметров.		51C
Защита от максимального тока в зависимости от напряжения		51V
Защита от максимального тока с обратной последовательностью фаз		51Q
I2>, защита от несбалансированной нагрузки с оценкой токов в отрицательной последовательности фаз	2	46
ThR, защита от перегрузок с тепловой моделью и отдельно измеряемыми значениями для функций аварийных сигналов и отключения	1	49
IN2/In, обнаружение бросков тока с оценкой 2 гармоники	2	Бросок тока
IG, защита от максимального тока на землю и КЗ, все элементы можно настроить для направленного (многополярность) или ненаправленного контроля. Несколько параметров сброса (мгновенно, в определенное время, характеристики сброса соответствуют стандартам IEC и ANSI)	4	50N, 51N, 67N
IE, чувствительная ТО, МТЗ и направленная МТЗ на землю, любую ступень можно настроить как направленную или ненаправленную	4	50Ns, 51Ns, 67Ns
V<, V>, V(t)<, защита от высокого и пониженного напряжения, защита от пониженного напряжения с зависимостью от времени	6	27, 59
Контроль асимметрии напряжения (V012)		
V1, пониженное и высокое напряжение в положительной последовательности фазы	6	47
V2, высокое напряжение в отрицательной последовательности фазы		
Каждый из шести элементов защиты частоты можно использовать в следующем качестве: f<, f>, df, dt, ROCOF, DF/DT, выброс вектора, ...	6	81U/O, 81R, 78
VX, защита от остаточного напряжения или напряжение сборной шины для проверки синхронизации	2	27A/59A/59N
ВнешЗщ, внешние функции аварийных сигналов и отключения	4	
ВнешМгнДавл: встраивание наблюдения за скачками давления с помощью цифрового входа	1	
НаблВнешТемп: встраивание наблюдения за внешней температурой с помощью цифрового входа	3	
ВнешТемпМасл: встраивание наблюдения за внешней температурой масла с помощью цифрового входа	1	
PQS, защита мощности	6	32, 37
KM, коэффициент мощности	2	55
LVRT (FRT: работа при пониженном напряжении, включая дополнительную контролируемую функцией АПВ)	27 (t)	27 (t, АПВ)
Защита Q(V) (направленная защита от пониженного напряжения реактивной мощности с размыканием повторного присоединения)		
UFLS (разгрузка активной мощности без дискриминации с зависимостью по направлению)		
10 минут скользящего среднего контроля: регулируется в соответствии с VDE-AR 4105		
Проверка синхронизации		25
Вольт/Герц	2	24
Контроль температуры ТДС через дополнительный блок ТДС с возможностью подключения до 12 датчиков		
<b>Контроль и логические элементы</b>		
Контроль: отображение состояния, управление временем контроля и обратная блокировка макс. 6 выключателей		
Логические элементы: до 80 логических уравнений, каждое с 4 входами, возможностью выбора логических шлюзов, таймеров и функции памяти		
<b>Функции контроля</b>		
РЦФ, защита от отказа силового выключателя	2	50BF/62BF
КЦО, функция контроля цепи отключения	2	74TC
ППот, падение потенциала	1	60FL
FF, защита от неисправностей предохранителя посредством цифрового входа	1	60FL
КТТ, контроль трансформатора тока	2	60L
МБПТ, модуль блокировки пусковых токов	1	
УЗВВ, модуль ускорения защит при включении выключателя	1	
Контроль ОГИ		
Износ выключателя с программируемыми кривыми износа		
Регистраторы: регистратор аварийных нарушений, регистратор сбоев, регистратор событий, регистратор выполнения		

## ОБЗОР ФУНКЦИЙ В ВИДЕ ANSI



## УТВЕРЖДЕНИЯ



сертифицировано в соответствии с UL508 (Промышленный контроль)



сертифицировано в соответствии с CSA-C22.2 № 14 (Промышленный контроль)

Прошло типовые испытания в соответствии с IEC60255-1

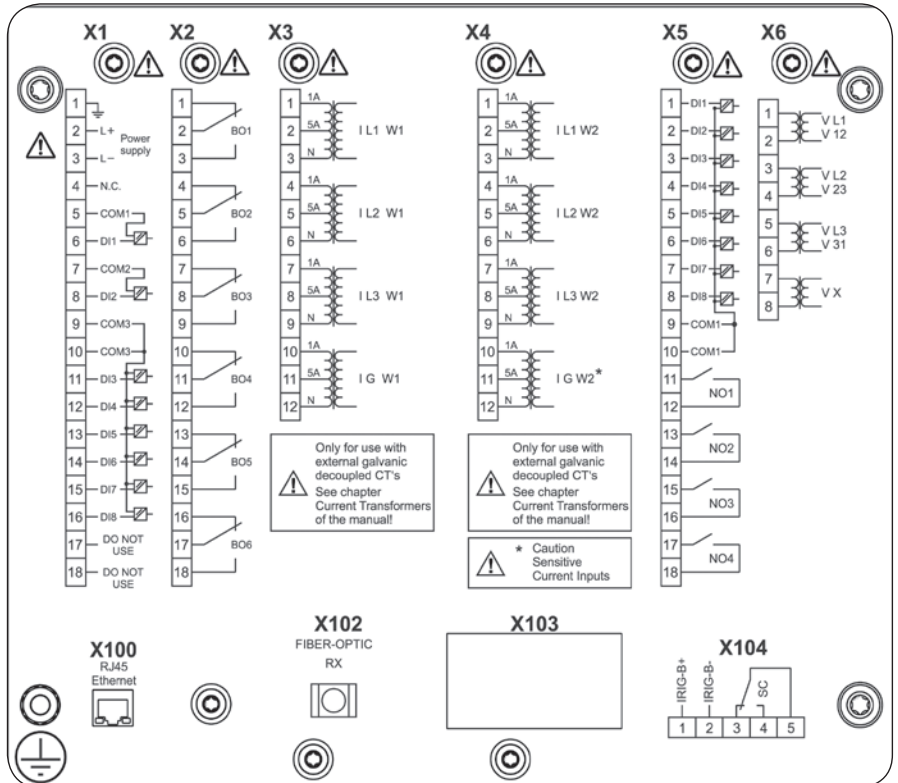


сертифицировано по EAC (евразийское соответствие)

соответствует стандарту IEEE 1547-2003 с изменениями IEEE 1547a-2014

соответствует стандарту ANSI C37.90-2005

## СОЕДИНЕНИЯ (ПРИМЕР)



**БЛАНК ЗАКАЗА MCDTV4-2**

Направленная дифференциальная защита трансформатора <b>MCDTV4 -2</b>					
Версия 2 с USB, усовершенствованными информационными протоколами и расширенными параметрами пользователя					
Цифровые входы	Релейные выходы	Корпус	Большой дисплей		
8	7	B2	X	A	
16	13	B2	X	B	
<b>Версия оборудования 2</b>					
Фазный ток 5 A/1 A, ток утечки на землю 5 A/1 A				0	
Фазный ток 5 A/1 A, чувств. ток утечки W1 на землю 5 A/1 A, ток утечки W2 на землю 5 A/1 A				1	
Фазный ток 5 A/1 A, ток утечки W1 на землю 5 A/1 A, чувств. ток утечки W2 на землю 5 A/1 A				2	
Фазный ток 5 A/1 A, чувств. ток утечки W1/W2 на землю 5 A/1 A				3	
<b>Корпус и крепление</b>					
Дверное крепление					A
Дверное крепление 19 дюймов (скрытое крепление)					B
<b>Коммуникационные протоколы</b>					
Без протокола					A
Modbus RTU, IEC60870-5-103, DNP3.0 RTU   RS485/разъемы					B*
Modbus TCP, DNP3.0 TCP/UDP   Ethernet 100 Мбум/RJ45					C*
Profibus-DP   оптоволоконно/разъем ST					D*
Profibus-DP   RS485/D-SUB					E*
Modbus RTU, IEC60870-5-103, DNP3.0 RTU   оптоволоконно/разъем ST					F*
Modbus RTU, IEC60870-5-103, DNP3.0 RTU   RS485/D-SUB					G*
IEC61850, Modbus TCP, DNP3.0 TCP/UDP   Ethernet 100 Мбум/RJ45					H*
IEC60870-5-103, Modbus RTU, DNP3.0 RTU   RS485/разъемы					I*
Modbus TCP, DNP3.0 TCP/UDP   Ethernet 100 Мбум/RJ45					J*
IEC61850, Modbus TCP, DNP3.0 TCP/UDP   Оптический дуплексный разъем Ethernet 100 Мбум/LC					K*
Modbus TCP, DNP3.0 TCP/UDP   Оптический дуплексный разъем Ethernet 100 Мбум/LC					L*
<b>Опция для агрессивной среды</b>					
Нет					A
Конформное покрытие					B
<b>Доступные языковые настройки меню (в каждом устройстве)</b>					
Стандартный английский, немецкий, испанский, русский, польский, португальский, французский					

\* Для каждого варианта обмена данными используется только один информационный протокол. Smart view можно использовать параллельно через интерфейс Ethernet (RJ45).

Программное обеспечение для параметризации и анализа неисправностей Smart view включено в комплект устройств HighPROTEC.

<b>Токовые входы</b>	8 (1 A и 5 A) с автоматическим выключателем ТТ
<b>Входы напряжения</b>	4 (0–800 В) или 4 (0–300 В)
<b>Цифровые входы</b>	Пороговые значения переключения настраиваются через программное обеспечение
<b>Аналоговые входы (Тип В)</b>	0...20 мА / 4...20 мА / 0...10 В
<b>Аналоговые выходы (Тип В)</b>	0...20 мА / 4...20 мА / 0...10 В
<b>Источник питания</b>	Широкий выбор источников питания 24 В <sub>пост.</sub> – 270 В <sub>пост.</sub> / 48 Вперем – 230 В <sub>перем.</sub> (–20/+10%)
<b>Разъемы</b>	Все типы разъемов
<b>Тип корпуса</b>	IP54
<b>Размеры корпуса (Ш x В x Г)</b>	Скрытое крепление 19 дюймов: 212,7 x 173 x 208 мм 8,374 x 6,810 x 8,189 дюйма Дверное крепление 212,7 x 183 x 208 мм 8,374 x 7,200 x 8,189 дюйма

**Масса (макс. количество компонентов)** прим. 4,7 кг / 10,36 фунта

**КОНТАКТНЫЕ ДАННЫЕ:**

**Северная и Центральная Америка**

Телефон: +1 970 962 7331  
Эл. почта: SalesPGD\_NAandCA@woodward.com

**Южная Америка**

Телефон: +55 19 3708 4800  
Эл. почта: SalesPGD\_SA@woodward.com

**Ближний Восток и Африка**

Телефон: +971 2 6275185  
Эл. почта: SalesPGD\_MEA@woodward.com

**Китай**

Телефон: +86 512 8818 5515  
Эл. почта: SalesPGD\_CHINA@woodward.com

**Индия**

Телефон: +91 124 4399 500  
Эл. почта: SalesPGD\_INDIA@woodward.com

**Страны АСЕАН и Океании**

Телефон: +49 711 78954 510  
Эл. почта: SalesPGD\_ASEAN@woodward.com

**ТОВ «ТЕХНОЕЛЕКТРО»**  
61166, м Харків, пр.Науки, 40, к.530а.  
тел.: +38 (067) 376-84-96,  
(099) 184-62-14, (050) 302-90-33  
Viber, WhatsApp, Telegram:  
+38-099-184-62-14  
e-mail: info@tekhar.com  
URL: www.tekhar.com  
skype: alex19749